

Russian WWI Battleship Gangut

Die 1911 fertiggestellte Gangut war das erste Schlachtschiff der Kaiserlich-Russischen Marine. Insgesamt vier Schiffe der Gangut-Klasse wurden in Sankt Petersburg auf Stapel gelegt und vollendet. Der Panzerschutz reichte über den größten Teil des Rumpfes und auch der relativ kleinen Aufbauten. Die beiden mittleren Türme der Hauptbewaffnung konnten nur seitlich eingesetzt werden. Die Schiffe der Gangut-Klasse waren für den Einsatz in der Ostsee vorgesehen und waren dafür extra mit einem Eisbrecher-Bug ausgestattet. Um die teuren Schlachtschiffe nicht zu gefährden, wurden sie im Ersten Weltkrieg nur selten eingesetzt. Nach dem Ausbruch der russischen Revolution gelangten sie in die Hände der Revolutionäre. Nach dem Ende des russischen Bürgerkrieges wurden alle Schiffe umbenannt. Die Gangut erhielt den Namen „Oktjabrskaja Revoljuzija“ – Oktoberrevolution.

Russian WWI Battleship Gangut

Completed in 1911 the "Gangut" was the first battleship in the Imperial Russian Navy. A total of four Gangut class battleships had their keel laid and were completed in Saint Petersburg. The armour protection extended over most of the hull and also the relatively small superstructure. The two central turrets of the main armament could only be deployed laterally. The Gangut class battleships were intended for use on the Baltic Seas and were therefore specially fitted with an ice-breaker bow. The expensive battleships were rarely used during World War I in order not to jeopardize them. They came into the hands of the revolutionaries after the outbreak of the Russian Revolution. All the ships were renamed after the end of the Russian Civil War. The Gangut was renamed „Oktjabrskaja Revoljuzija“ - October Revolution.

Verwendete Symbole / Used Symbols

Bitte beachten Sie folgende Symbole, die in den nachfolgenden Baustufen verwendet werden.
Veillez noter les symboles indiqués ci-dessous, qui sont utilisés dans les étapes suivantes du montage.
 Sírvase tener en cuenta los símbolos facilitados a continuación, a utilizar en las siguientes fases de construcción.
Si prega di fare attenzione ai seguenti simboli che vengono usati nei susseguenti stadi di costruzione.
 Huomioi seuraavat symbolit, jotta käytetään seuraavissa kokoaamisvaiheissa.
Legg merke til symbolene som benyttes i monteringsstribnene som følger.
 Proszę zwracać na następujące symbole, które są użyte w poniższych etapach montażowych.
Daha sonra montaj basamaklarında kullanılanak olan, aşağıdaki sembollere lütfen dikkat ediniz.
 Kérjük, hogy a következő szimbólumokat, melyek az alábbi építési fokokban alkalmazásra kerülnek, vegyék figyelembe.

Please note the following symbols, which are used in the following construction stages.
Neem a.u.b. de volgende symbolen in acht, die in de onderstaande bouwfasen worden gebruikt.
 Por favor, preste atenção aos símbolos que seguem pois os mesmos serão usados nas próximas etapas de montagem.
Observer: Nedanstående piktogram används i de följande arbetsmomenten.
 Læg venligst mærke til følgende symboler, som benyttes i de følgende byggefaser.
Παρακαλώ προσέξτε τα παρακάτω σύμβολα, τα οποία χρησιμοποιούνται στις παρακάτω βαθμίδες συναρμολόγησης.
Dbejte prosím na dále uvedené symboly, které se používají v následujících konstrukčních stupních.
 Prosimo za Vašu pozornost na sledeče simbole ki se uporabljajo v naslednjih korakih gradbe.



Abziehbild in Wasser einweichen und anbringen
 Soak and apply decals
 Mouiller et appliquer les décalcomanies
 Transfer in water even laten weken en aanbrengen
 Remojar y aplicar las calcomanías
 Pôr de molho em água e aplicar o decalque
 Immingere in acqua ed applicare decalcomanie
 Blöt og fäst dekalerna
 Kostuta siirtokuvaa vedessä ja aseta paikalleen
 Overføringsbilledet lægges i blød og anbringes
 Дупп bildet i vann og sett det på
 Декали намочить и нанести на поверхность
 Zmękczyć kalkomanie w wodzie a następnie nakleić
 βουτήξτε τη χαλκομανία στο νερό και τοποθετήστε τη
 Çikartmayı suda yumuşatın ve koyun
 Obtisk namočiti ve vodě a umístit
 a matricát vizben beáztatni és felhelyezni
 Preslikač potopiti v vodo in zatem nanašati



Zur Anbringung der Abziehbilder empfohlen
 Recommended for affixing the decals
 Recommandé pour l'application des décalcomanies
 Aanbevolen voor het aanbrengen van de transfers
 Recomendado para fijar las calcas
 Posição recomendada para aplicar os decalques
 Raccomandato per applicare le decalcomanie
 Rekommenderas för montering av dekaler
 Anbefales til påsætning og placering af decals
 РЕКОМЕНДУЄТЬСЯ ДЛЯ ФІКСАЦІЇ ДЕКАЛЕЙ НА ПОВЕРХНОСТІ МОДЕЛІ
 καρτινκοκ на повeрхности модели
 Zalesane do nanoszenia kalkomanii
 Συνιστάται για την επικόλληση των ετικετιών.
 Dekalerin yapıştırılmasında kullanılması tavsiye edilir
 Přípravak na zlepšeni přilnavosti obojski
 Matrica lăgătu
 Priporočljivo za pritrjevanje nalepk
 Odporučané na zlepšenie prílnavosti nálepiek
 RECOMANDAT PENTRU APLICAREA ACTIVILORILOR
 Подходящо за фиксация на картини върху повeрхности на модела



Kleben
 Glue
 Coller
 Lijmen
 Engomar
 Colar
 Incollare
 Limmas
 Liimaa
 Klæbning
 Lim
 Kleiyyət
 Przykleić
 κόλλημα
 Yapıştırma
 Lepení
 ragasztani
 Lepiti



Nicht kleben
 Don't glue
 Ne pas coller
 Niet lijmen
 No engomar
 Não colar
 Non incollare
 Limmas ej
 Älä liimaa
 Må ikke klæbes
 Ikke lim
 He kleiyyət
 Nie przyklejać
 μη κολλάτε
 Yapıştırma
 Nelepiti
 nem szabad ragasztani
 Ne lepiti



Klebeband
 Adhesive tape
 Dévidoir de ruban adhésif
 Plakband
 Cinta adhesiva
 Fita adesiva
 Nastro adesivo
 Teip
 Teipri
 Tape
 Tape
 Клейкая лента
 Taşma klejca
 κολλητική ταινία
 Yapıştırma bandı
 Lepici páska
 ragasztószalag
 Traka z lepilom



Klarsichtteile
 Clear parts
 Pièces transparentes
 Transparente onderdelen
 Limpiar las piezas
 Peça transparente
 Parte transparente
 Genomsiktliga detaljer
 Läpinäkyvät osat
 Gjennomsiktige dele
 Gjennomsiktige deler
 Прозрачные детали
 Elementy przezroczyste
 διαφανή εξαρτήματα
 Şeffaf parçalar
 Průzračné díly
 áttetsző alkatrészek
 Deli ki se jasno vide



Gleichen Vorgang auf der gegenüberliegenden Seite wiederholen
 Repeat same procedure on opposite side
 Opérer de la même façon sur l'autre face
 Dezelfde handeling herhalen aan de tegenoverliggende kant
 Realizar el mismo procedimiento en el lado opuesto
 Repetir o mesmo procedimento utilizado no lado oposto
 Stessa procedura sul lato opposto
 Upprepa proceduren på motsatta sidan
 Toista sama toimenpide kuten vieressä sivulla
 Det samme arbejde gentages på den modsatliggende side
 Gjenta prosedyren på siden tvers overfor
 Повторить действие на оборотной стороне
 Také samý průběh zopakovat na stronie przeciwniej
 επαναλάβετε την ίδια διαδικασία στην απέναντι πλευρά
 Aynı işlemi karşı tarafta tekrarlayın
 Stejný postup zopakovat na protilehnej straně
 ugyanazt a folyamatot a szemben található oldalon megismételni
 Isti postopek ponoviti in na suprotni strani



Abbildung zusammengesetzter Teile
 Illustration of assembled parts
 Figure représentant les pièces assemblées
 Afbeelding van samengevoegde onderdelen
 Ilustración piezas ensambladas
 Figura representando peças encaixadas
 Ilustrazione delle parti assemblate
 Bilden visar dalarna hopsatta
 Kuva yhteennällytyistä osista
 Illustration af sammensatte dele
 Illustrasjon, sammensatte deler
 Изображение собранных деталей
 Rysunek złożonych części
 απεικόνιση των συναρμολογημένων εξαρτημάτων
 Birleştirilmiş parçaların şekli
 Zobrazení sestavených dílů
 összeállított alkatrészek ábrája
 Silka slopljenega dela



Mit einem Messer abtrennen
 Detach with knife
 Détacher au couteau
 Met een mesje afsnijden
 Separarlo con un cuchillo
 Separar utilizando uma faca
 Staccare col coltello
 Skär loss med kniv
 Irrota veitsellä
 Adskilles med en kniv
 Skjær av med en kniv
 Отделять ножом
 Odciać nożem
 διαχωρίστε με ένα μαχαίρι
 Bir bıçak ile kesin
 Oddělit pomocí nože
 kés segítségével leválasztani
 Oddeliti z nožem



Bauteile trocken lassen
 Allow the parts to dry
 Laisser sécher les pièces
 Onderdelen laten drogen
 Dejar secar las piezas
 Deixar secar os componentes
 Far asciugarsi i componenti
 Anna osien kuivua
 La delene tørke
 Lad komponenterne tørre
 Låt byggedelarna torka
 Дать деталям высохнуть
 Części pozostawić do wyschnięcia
 Αφήστε τα μέρη να στεγνώσουν
 Yarı parçalarını kurumaya bırakınız
 Alkatrészeket hagyja száradni
 Jednotlivé díly nechte zaschnout
 Pusitte da sestavni deli posušijo



Anzahl der Arbeitsgänge
 Number of working steps
 Nombre d'étapes de travail
 Het aantal bouwstappen
 Número de operaciones de trabajo
 Número de etapas de trabalho
 Numero di passaggi
 Antal arbetsmoment
 Työvaiheiden lukumäärä
 Antal arbeidsforløb
 Antall arbeidstrinn
 Количество операций
 Liczba operacji
 αριθμός των εργασιών
 İş safhalarının sayısı
 Počet pracovních operací
 a munkafolyamatok száma
 Številka koraka montaže



Zur Anbringung der Klarteile empfohlen
 Recommended to fix clear parts
 Recommandé pour fixer les pièces transparentes
 Aanbevolen voor het aanbrengen van transparante delen
 Recomendado para fijar piezas transparentes
 Recomendado para colar peças transparentes
 Consigliato per fissare pezzi trasparenti
 Rekommenderas för fästättning av transparenta delar
 Suositellaan läpinäkyvien osien kiinnittämiseen
 Anbefales til festsættelse af gennemsigtige dele
 Anbefales til å feste klare deler
 Рекомендуются для крепления прозрачных частей
 Zalesanu do mocowania przezroczystych elementów
 Συνιστάται για την τοποθέτηση διαφανών στοιχείων
 Şeffaf parçaları birleştirilmede tavsiye edilir
 Doporučeno pro připevnění průzračných částí
 Áltátszó alkatrészek felerősítéséhez ajánlott
 Priporočeno za namestitve prozornih delov
 Doporučuje sa pre montáž prievitných prvkov
 Recomandat pentru fixarea pieselor transparente
 Препоръчва се за закрепване на прозрачни части



Loch bohren
 Make a hole
 Faire un trou
 Maak een gat
 Practicar un taladro
 Perfurar
 Fare un foro
 Borra hål
 Poraa reikä
 Der bores et hul
 Bor hull
 Просверлить отверстие
 wywiercić otwór
 ανοίξετε τρύπα
 Delik açın
 Vyvrtat díru
 lyukat furni
 Narediti lukinjo



Zusammenbau-Reihenfolge
 Sequence of assembly
 Ordre d'assemblage
 Volgorde van montage
 Orden de montaje
 Ordem de montagem
 Ordine di montaggio
 Monteringsrekkefølge
 Kokoaamisjärjestys
 Monteringsföjd
 Rækkefølgen af monteringen
 Последовательность монтажа
 Összeszerelési sorrend
 Ακολουθία συναρμολόγησης
 Kurmak-Sıra
 Kolejność montażu
 Vrstni red sestavljanja
 Montáž - postup



Nicht enthalten
 Not included
 Non fourni

Behoort niet tot de levering
 No included
 Non compresi

Não incluído
 Ikke medsendt
 İngår ej

Ikke inkluderet
 Eivät sisälly
 Δεν συμπεριλαμβάνεται

Не содержится
 Nem tartalmazza
 Nie zawiera

Ni vsebovano
 İcerisinde bulunmamaktadır
 Není obsaženo

Beiliegenden Sicherheitstext beachten / Please note the enclosed safety advice

D: Beiliegenden Sicherheitstext beachten und nachschlagebereit halten.
 GB: Please note the enclosed safety advice and keep safe for later reference.
F: Respecter les consignes de sécurité ci-jointes et les conserver à portée de main.
 NL: Houdt u aan de bijgaande veiligheidsinstructies en hou deze steeds bij de hand.
E: Observar y siempre tener a disposición este texto de seguridad adjunto.
 I: Seguire le avvertenze di sicurezza allegate e tenerle a portata di mano.
P: Ter em atenção o texto de segurança anexo e guardá-lo para consulta.
 S: Beakta bifogad säkerhetstext och håll den i beredskap.
FIN: Huomioi ja säilytä ohjeet varoitukseksi.

DK: Overhold vedlagte sikkerhedsanvisninger og hav dem liggende i nærheden.
N: Ha alltid vedlagt sikkerhetstekst klar til bruk.
 RUS: Соблюдать технику безопасности, сохранить инструкцию для дальнейших обращений
PL: Stosować się do załączonej karty bezpieczeństwa i mieć ją stale do wglądu.
 GR: Προσέξτε τις συνημμένες υποδείξεις ασφαλείας και φυλάξτε τις έτσι ώστε να τις έχετε πάντα σε διάθεσή σας.
TR: Ekteki güvenli talimatları dikkate alıp, bakabilmeginiz bir sekilde muafaza ediniz.
 CZ: Dbejte na přiložený bezpečnostní text a mějte jej připravený na dosah.
H: A mellékelt biztonságási szöveget vegye figyelembe és tartsa fellepazásra készen!
 SLO: Priložena varnostna navodila izvajajte in jih hranite na vsem dostopnem mestu.

Benöigte Farben / Used Colors

Benöigte Farben Required colours	Peintures nécessaires Benodigde kleuren	Pinturas necesarias Tintas necessárias	Colori necessari Använda färger	Tarvittavat värit Du trenger følgende farger	Nodvendige farger Необходимые краски	Potrzebne kolory Απαιτούμενα χρώματα	Gerekli renkler Potřebné barvy	Szükséges színek Potrebne barve
A grau, seidenmatt 374 grey, silky-matt gris, satiné mat grijs, zijdemat gris, mate seda cinzento, fosco sedoso grigio, opaco seta grå, sidenmatt harmaa, silkinhimmeä grå, silkematt grå, silkematt серый, шелковисто-матовый szary, jedwabisto-matowy γκρι, μεταζωτό ματ gri, ipek mat šedá, hedvábně matná szürke, selyemmatt siva, svila mat	B karminrot, matt 36 carmin red, matt rouge carmin, mat karmijnrood, mat carmin, mate vermelho carmin, fosco rosso carminio, opaco karmínröd, matt karmiinpunainen, himmeä karmínröd, matt karmínröd, matt красный кармин, матовый szary, jedwabisto-matowy κόκκινο ούϊπιδό, ματ lál rengi, mat krbové červená, matná kárminpiros, matt šminka rdeča, mat	C ocker, matt 88 ochre brown, matt ocre, mat oker, mat ocre, mate ocre, fosco ocra, opaco okra, matt okra (keltamulta), himmeä okker, mat oker, matt oker, matt охра, матовый ochra, matowy ώχρα, ματ koyu kavuniçi, mat okrově žlutá, matná okker, matt oker, mat	D Afrikabraun, matt 17 Africa brown, matt Brun Afrique, mat Afrikabruin, mat Marrón africano, mate Castanho-africano, mate Bruno africano, opaco Afrikabrun, matt Khakiruskea, matta Afrikabrun, mat Afrika-brun, matt Африкано-коричный, матовый Braz afrikański, matowy Καφέ Αφρικης, ματ Afrika kahverengisi, mat Afrikabarna, matt Africká hnědá, matná Afrískorjava, brez leska	E braun, seidenmatt 381 brown, silky-matt brun, satiné mat bruin, zijdemat marrón, mate seda castanho, fosco sedoso marrone, opaco seta brun, sidenmatt ruskea, silkinhimmeä brun, silkematt brun, silkematt коричневый, шелковисто-матовый brązowy, jedwabisto-matowy καφέ, μεταζωτό ματ kahverengi, ipek mat hnědá, hedvábně matná barna, selyemmatt rjava, svila mat	F weiß, matt 5 white, matt blanc, mat wit, mat blanco, mate branco, fosco bianco, opaco vit, matt valkoinen, himmeä hvid, mat hvit, matt белый, матовый biały, matowy λευκό, ματ beyaz, mat bílá, matná fehér, matt bela, mat	G panzergrau, matt 78 tank grey, matt gris blindé, mat pantsergrijs, mat plomizo, mate cinzento militar, fosco color carro armato, opaco pansargrá, matt pansarinharmaa, himmeä kampvogngrå, mat pansergrå, matt серый танк, матовый szary czołg, matowy γκρι τανκς, ματ panzergrisi, mat pancéřové šedá, matná páncélszürke, matt okloпно siva, mat		
H teerswarz, matt 6 tar black, matt noir tartre, matt teerzwart, mat negro alquitrán, mate alcatrão, fosco nero catrame, opaco asfaltsvart, matt tervanmusta, himmeä tjeresort, mat tjeresort, matt смолисто-черный, матовый czarny-smola, matowy μαύρο πίσσαος, ματ katran siyahı, mat dehtové černá, matná kátrányfekete, matt ter črna, mat	I messing, metallic 92 brass, metallic laiton, métallique messing, metallic latón, metalizado latão, metálico ottone, metallico mässing, metallic messinki, metallikiito messing, metallak messing, metallic латунный, металл misiądz, metaliczny ορείχαλκου, μεταλλικό pirinç, metalik mosazná, metaliza sárgaréz, metall messing, metalik							

Dieser Bausatz wurde in mehrfachen Qualitäts- und Gewichtskontrollen auf Vollständigkeit überprüft. Reklamationen können nur bearbeitet werden, wenn die **Bauanleitung**, das aus der Kartonage herausgeschnittene **EAN-Strichcode-Feld** und der **Kassenbon** eingeschickt werden. Bitte haben Sie Verständnis dafür, dass wir nur Gewährleistung bei aktuellen Artikeln übernehmen können, die im Zeitraum der letzten 24 Monate erworben worden sind. **Unfrei eingesandte Reklamationssendungen werden von uns nicht angenommen!** „Einzelteile für Umbauten können gegen Vorkasse erworben werden“. Unsere Adresse: Revell GmbH, Abteilung X, Henschelstr. 20-30, 32257 Bünde. Dieser Direktservice gilt für die Länder: Deutschland, Benelux, Österreich, Frankreich, Großbritannien. Reklamationen aus den übrigen Ländern werden über die jeweiligen Distributeure abgewickelt. Bitte kontaktieren Sie Ihren Händler.

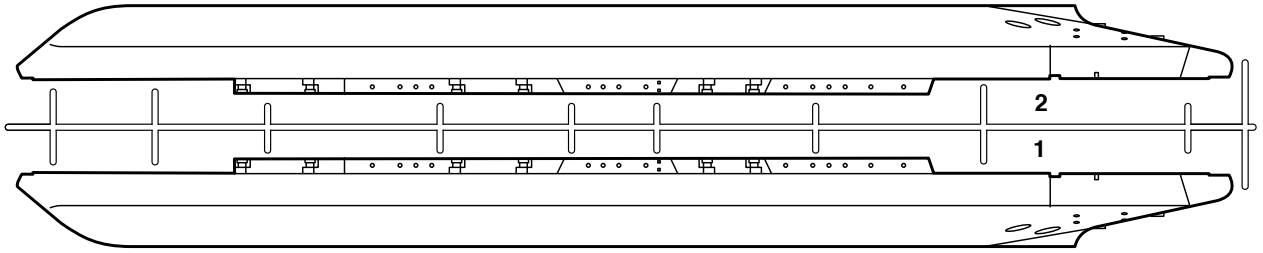
This Model Kit has been subject to extensive quality and weight checks during the manufacturing process to ensure it leaves our warehouse in perfect condition. We are only able to process applications for missing parts if the following procedure is followed. In all cases the following will be required before we are able to process any request: Original receipt (proof of purchase) original instruction sheets (will be returned) and the bar code cut out of the box. We may not be able to process requests for products that have been discontinued for more than 24 months. Products that are returned directly to us without prior authorisation by a company representative will not be accepted and returned to sender. Replacement parts for conversion or spares will continue to be available however they will incur a handling charge. Please write to: Department X Revell GmbH, Henschelstr. 20-30, 32257 Bünde.

This direct Service is only available in the following markets: Germany, Benelux, Austria, France & Great Britain, Revell GmbH, Unit 10, Old Airfield Industrial Estate, Cheddington Lane, Tring, Herts, HP23 4QR, Great Britain.
For all other markets please contact your local dealer or distributor directly.

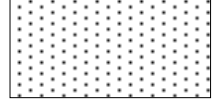
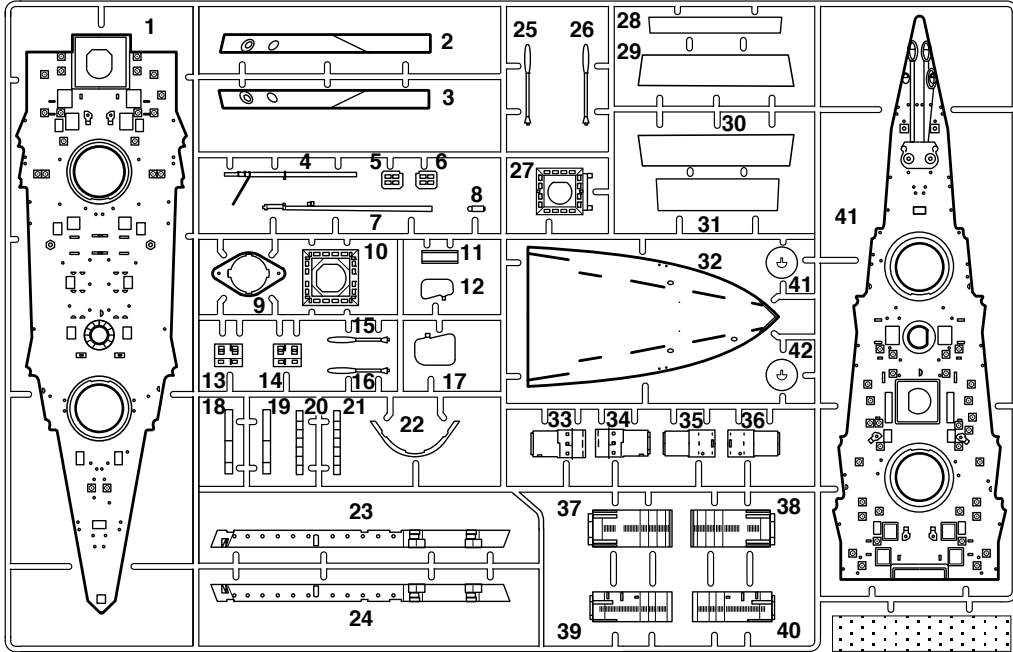
Afin de vous donner entière satisfaction et pour nous assurer que tous les éléments nécessaires au montage de votre maquette sont présents dans la boîte, cet article a subi dans son intégralité divers contrôles qualitatifs ainsi que des contrôles de poids. Si toutefois vous deviez nous faire part de certaines réclamations, nous vous prions de bien vouloir vous adresser à votre revendeur habituel, muni de la notice de montage, du code EAN découpé sur la boîte, ainsi que de votre ticket de caisse. Le SAV ne sera assuré que pour les articles ayant été acquis depuis moins de 24 mois. Les pièces de rechange utilisées pour la transformation de maquettes pourront être obtenues en pré-paiement. Dans le cas où vous n'obtiendriez pas satisfaction, vous pouvez vous adresser directement à notre service SAV à l'adresse suivante: REVELL GmbH, Abteilung X, Henschelstraße 20-30, D-32257 Bünde cw Revell GmbH, 14 B, rue du Chapeau Rouge, F-21000 Dijon, France. Pour tous les autres marchés, merci de prendre contact avec votre détaillant ou distributeur.

Deze bouwdoos werd verscheidene malen volledig gecontroleerd op kwaliteit en gewicht. Klachten kunnen slechts in behandeling worden genomen indien de bouwhandleiding, de uit de doos geknipte EAN - streepjescode en de kassabon zijn meegezonden. Wij vragen om uw begrip dat wij alleen garantie kunnen geven voor huidige artikelen die binnen een periode van de laatste 24 maanden zijn gekocht. Onvolledig ingezonden klachten kunnen niet in behandeling worden genomen. Onderdelen voor ombouw kunnen tegen vooruitbetaling gekocht worden. Ons adres is: Revell GmbH, Afdeling X, Henschelstrasse 20-30, 32257 Bünde, Duitsland. Deze directe service geldt alleen voor de volgende landen: Duitsland, Benelux, Oostenrijk, Frankrijk, Groot-Brittannië. Klachten afkomstig uit overige landen worden via de eventuele lokale vertegenwoordigers van Revell afgewikkeld. Wij verzoeken U contact op te nemen met uw winkelier.

A

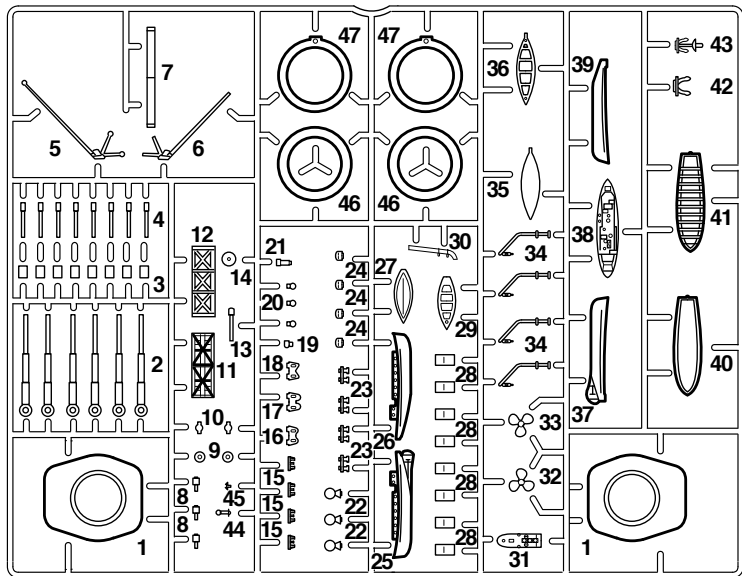


B

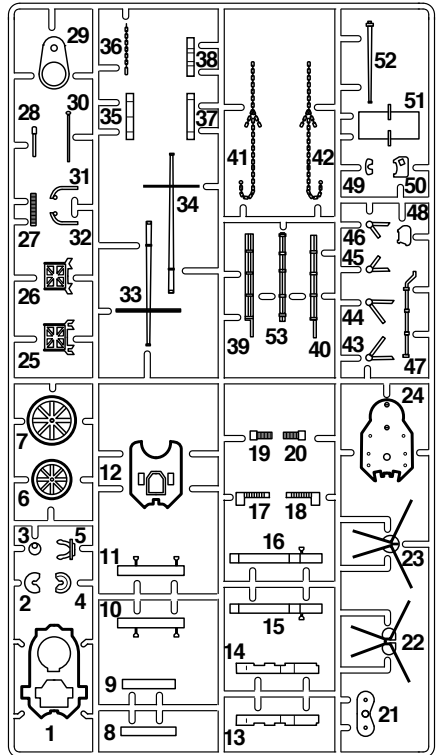


Nicht benötigte Teile
 Parts not used
 Pièces non utilisées
 Niet benodigde onderdelen
 Piezas no necesarias
 Peças não utilizadas
 Parti non usate
 Inte använda delar
 Tarpeettomat osat
 Ikke nødvendige dele
 Deler som ikke er nødvendige
 Неиспользованные детали
 Elementy niepotrzebne
 μη χρειαζόμενα εξαρτήματα
 Gereksiz parçalar
 Nepotřebné díly
 fel nem használt alkatrészek
 Nepotrebni deli

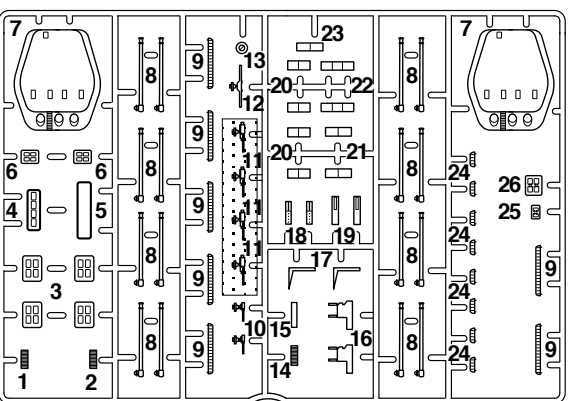
C
2x



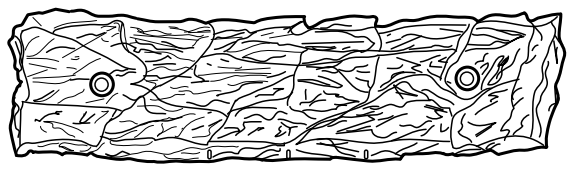
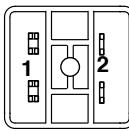
D

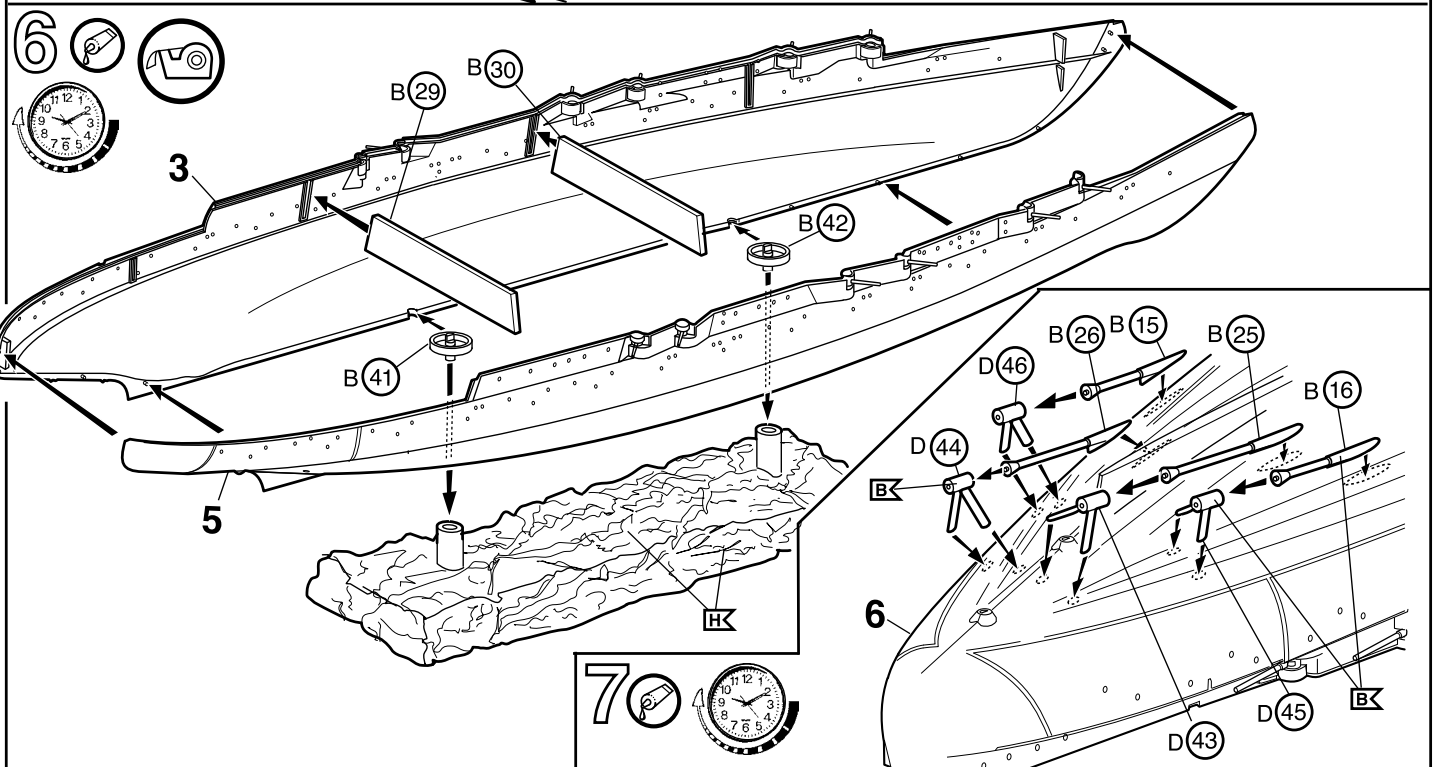
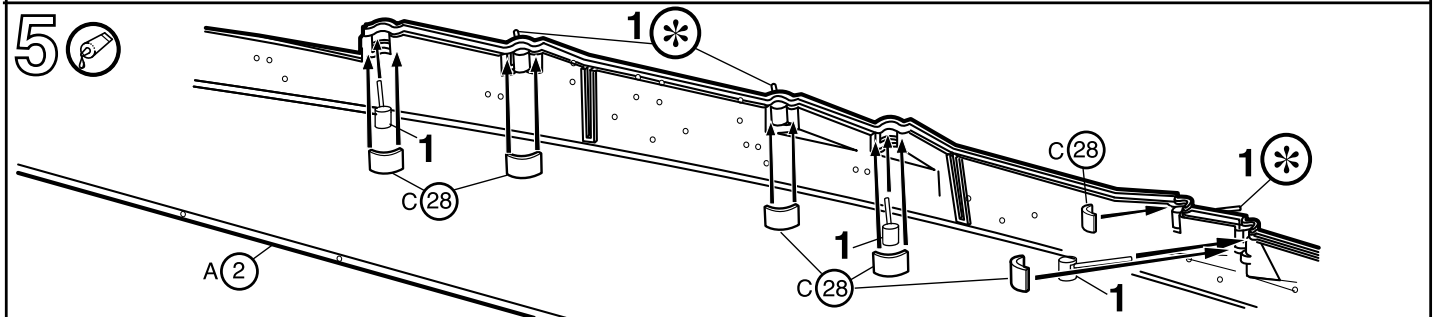
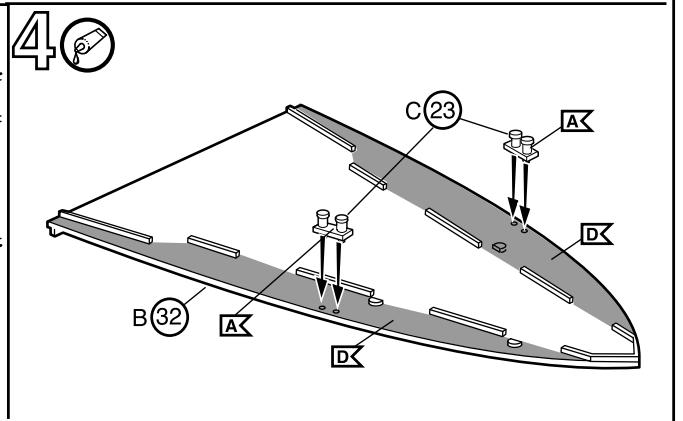
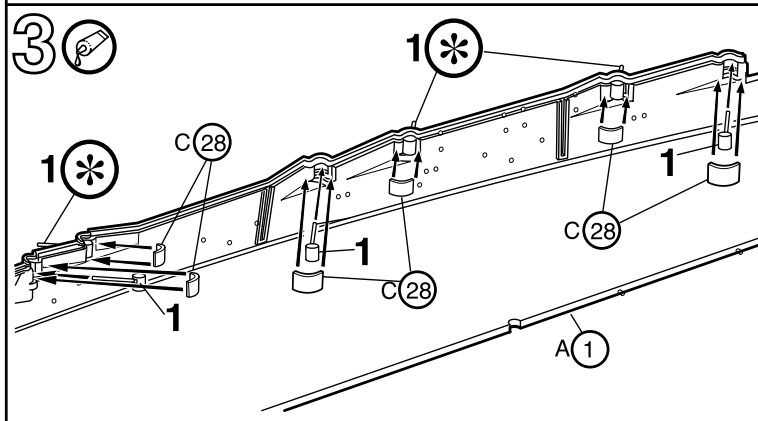
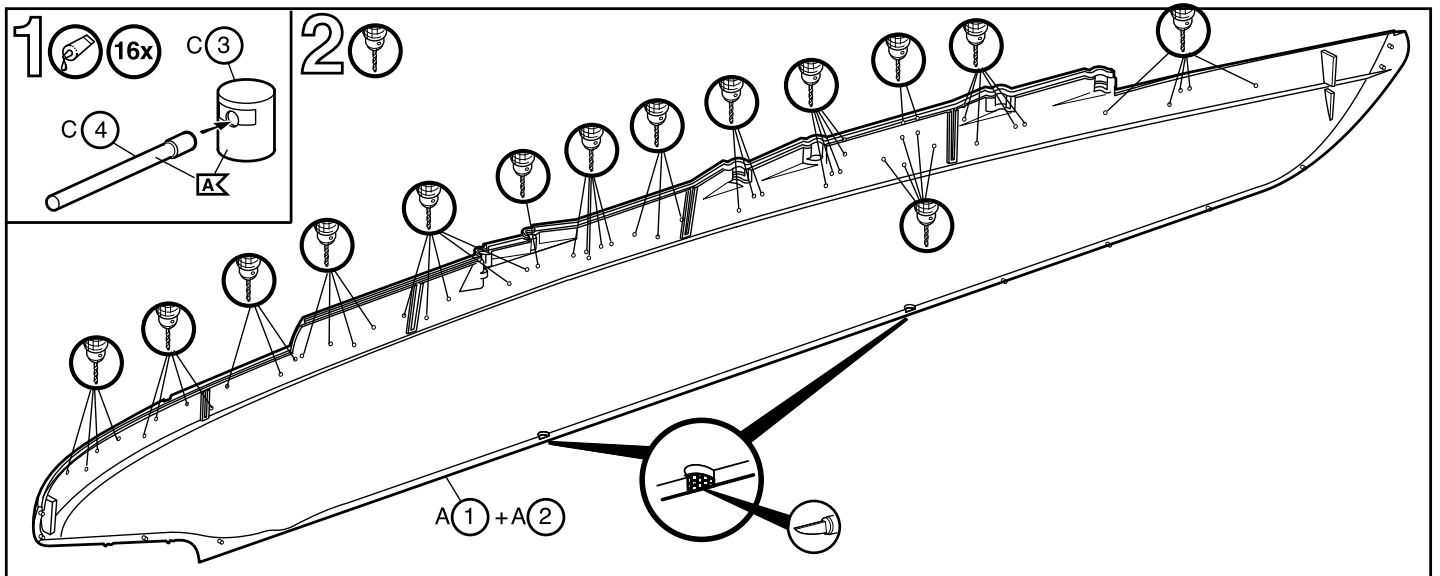


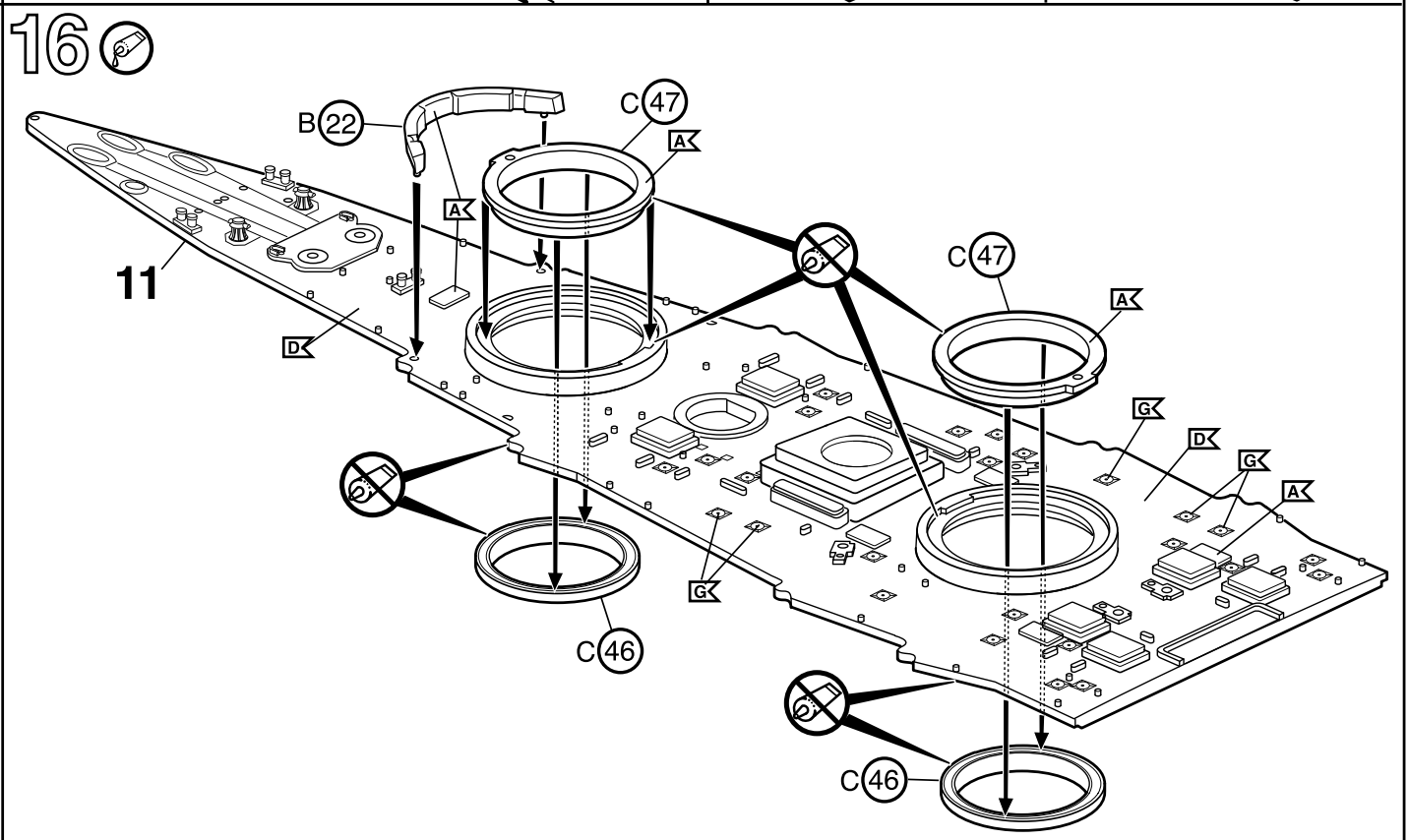
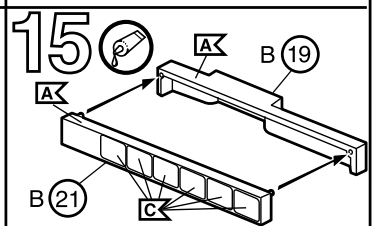
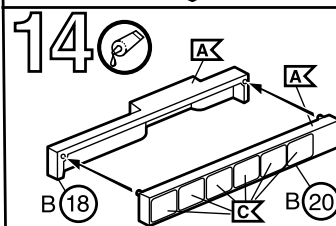
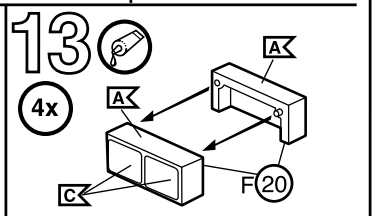
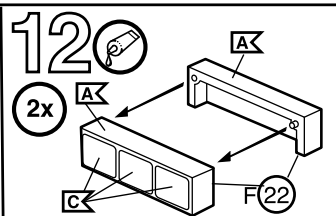
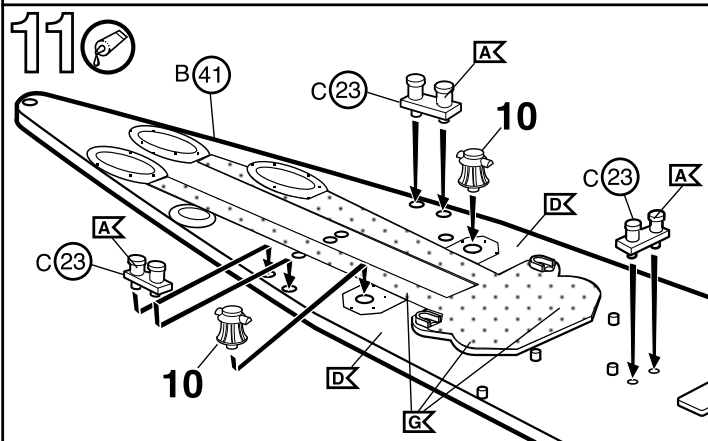
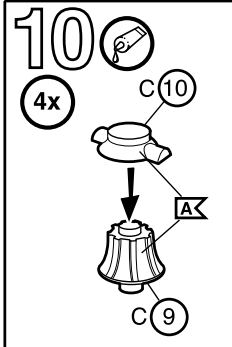
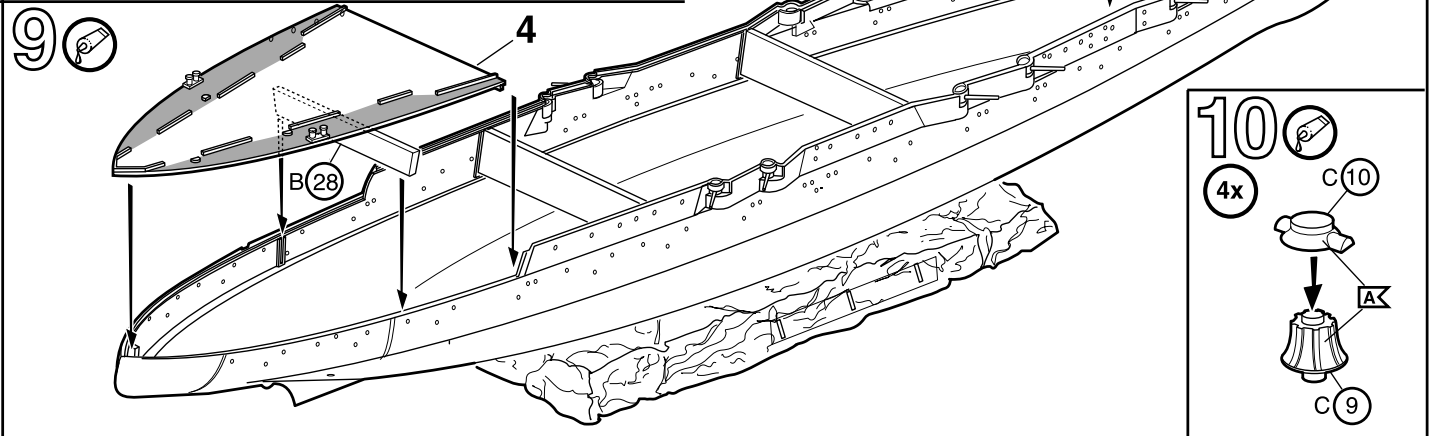
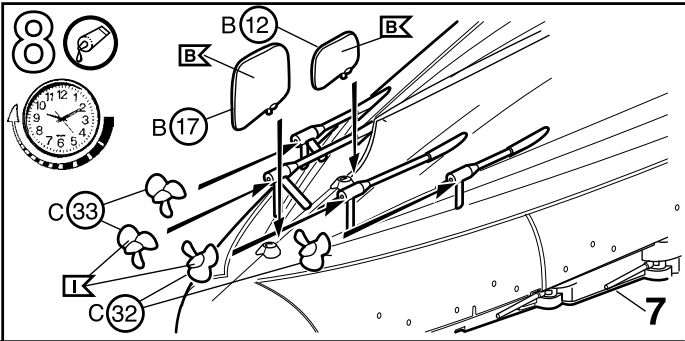
F
2x

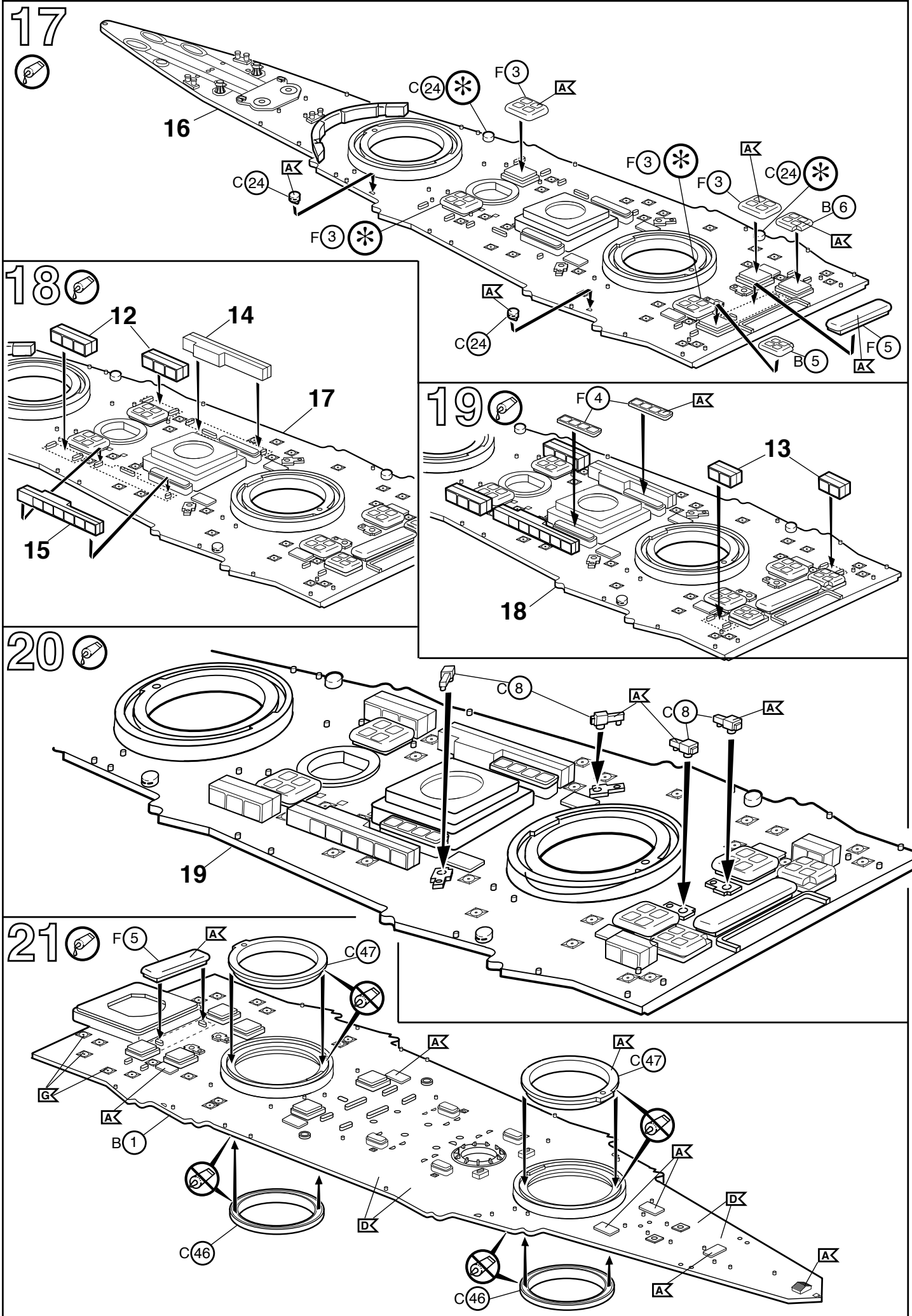


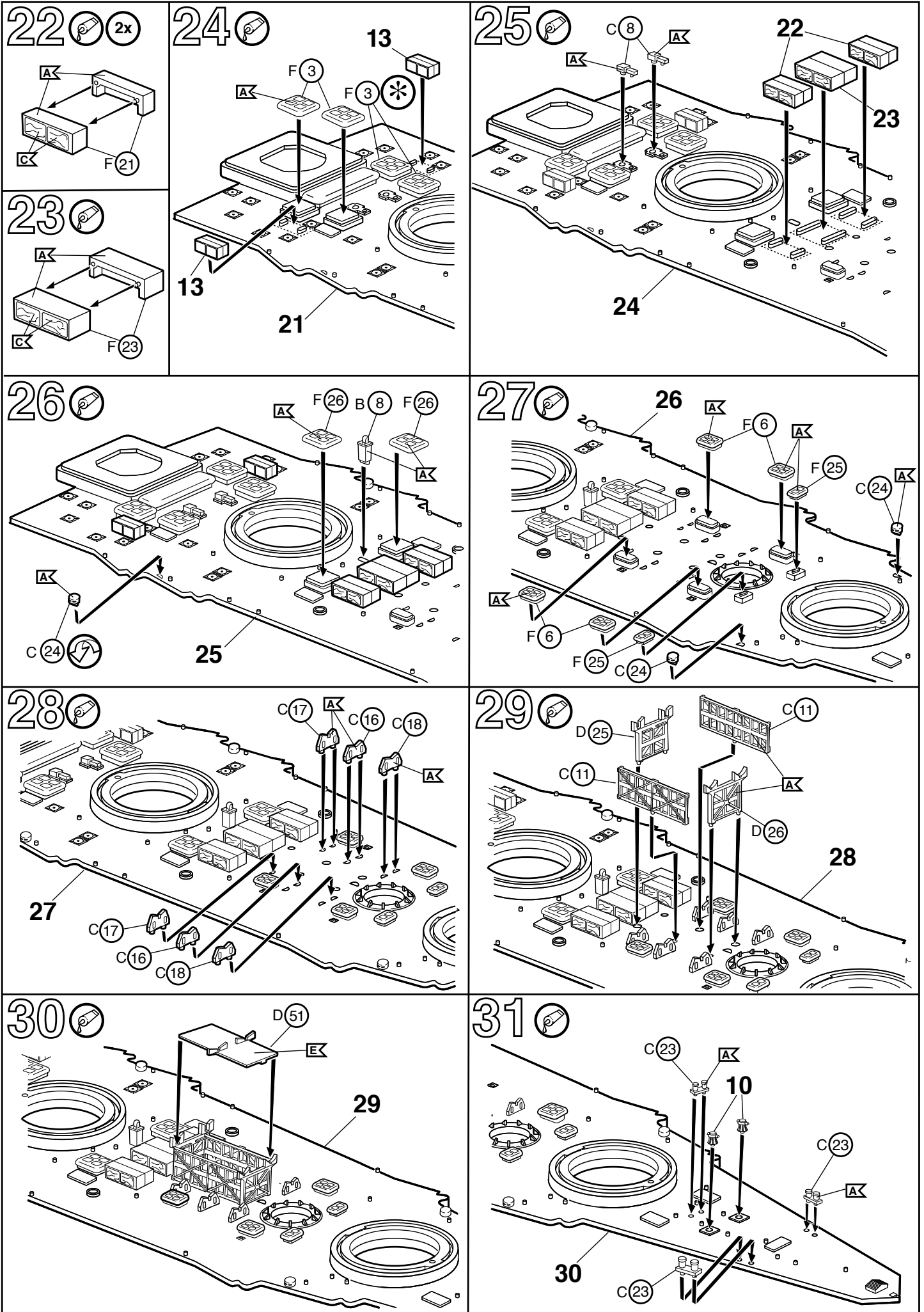
E

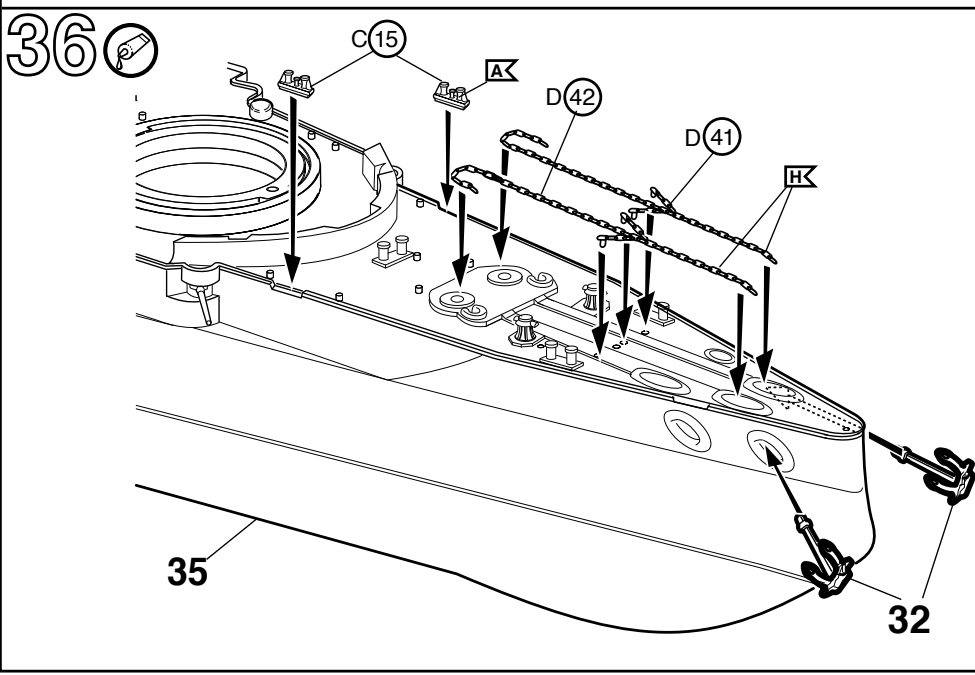
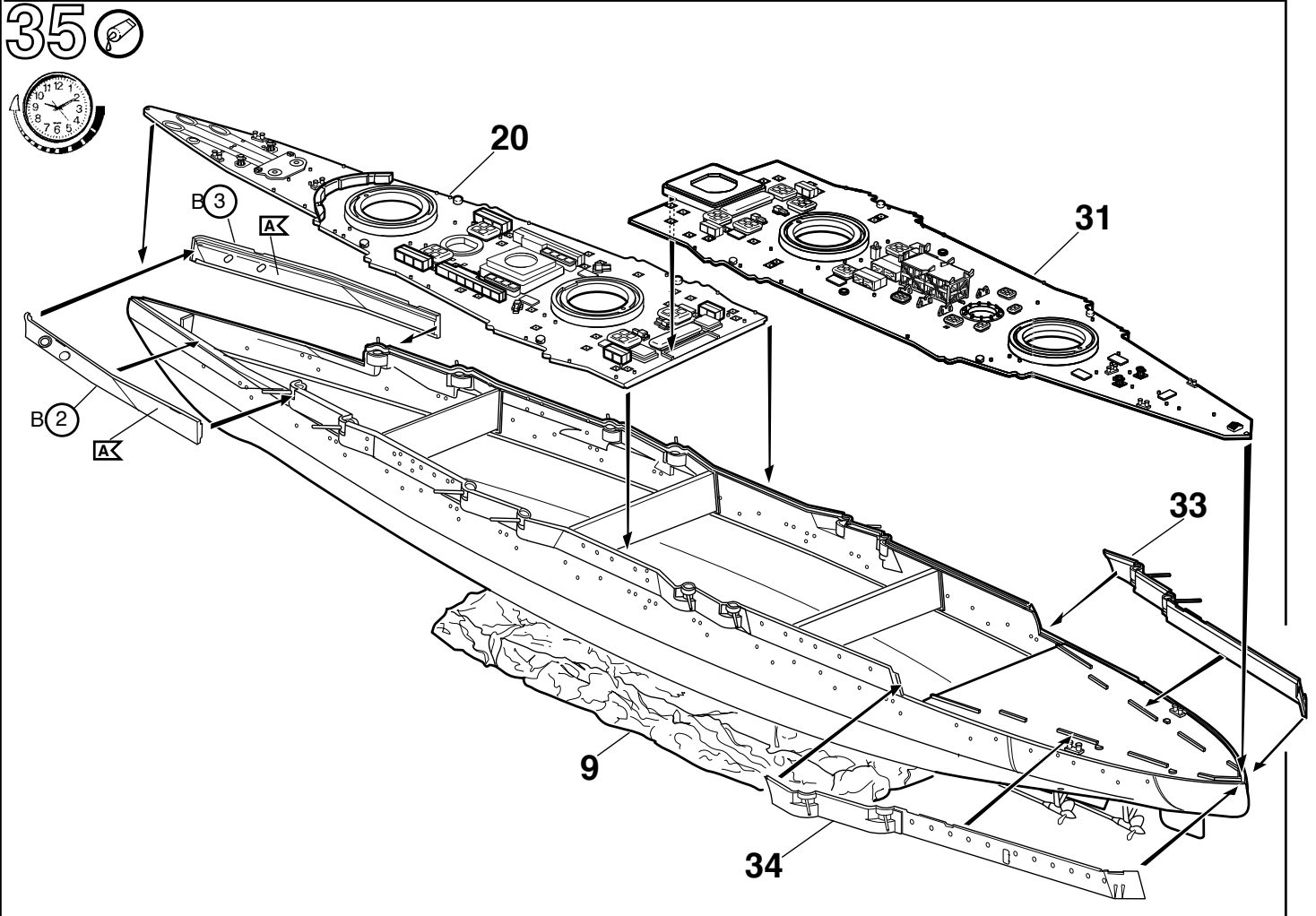
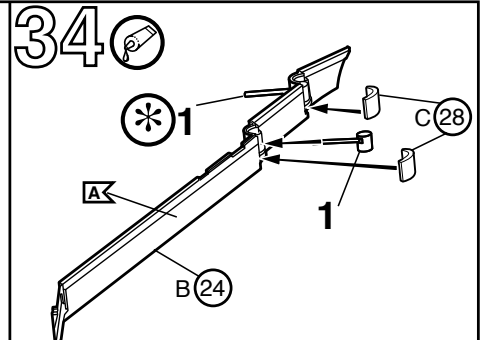
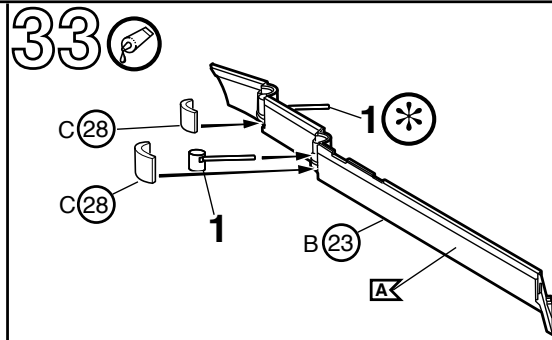
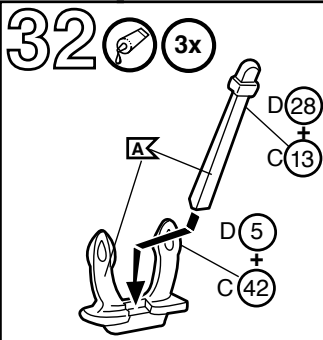


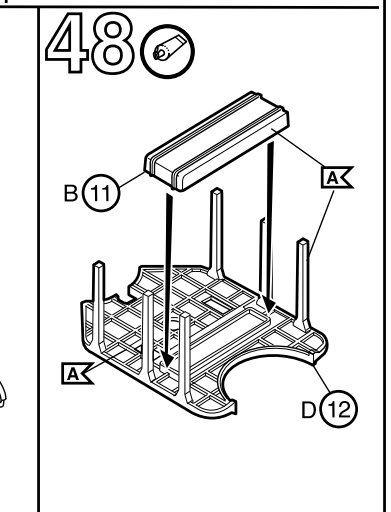
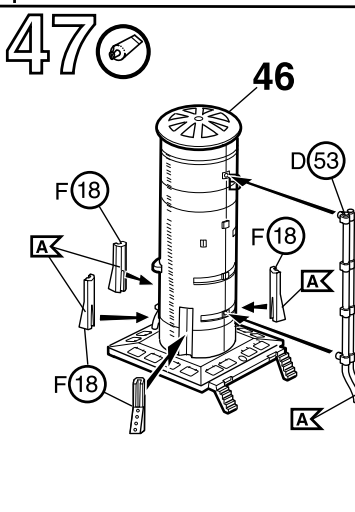
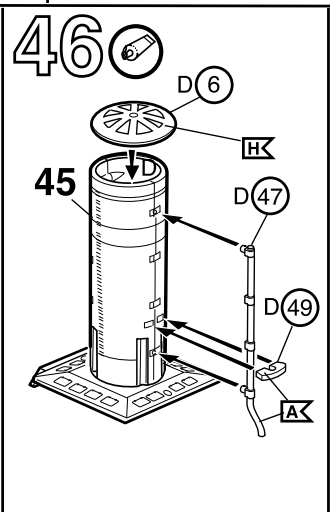
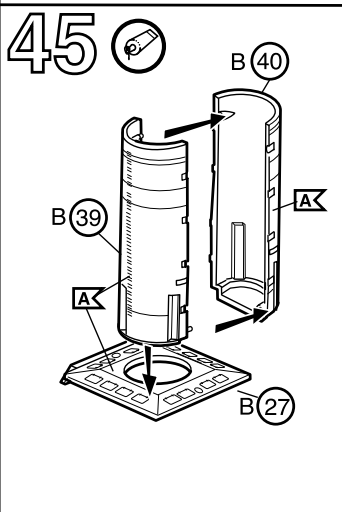
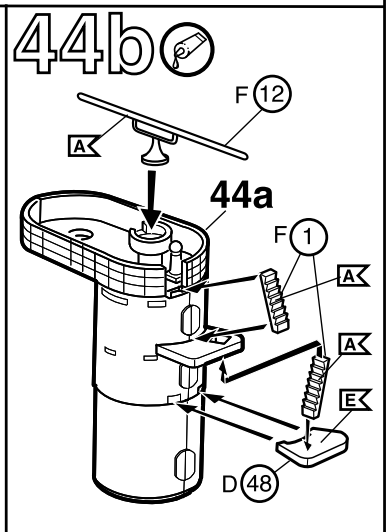
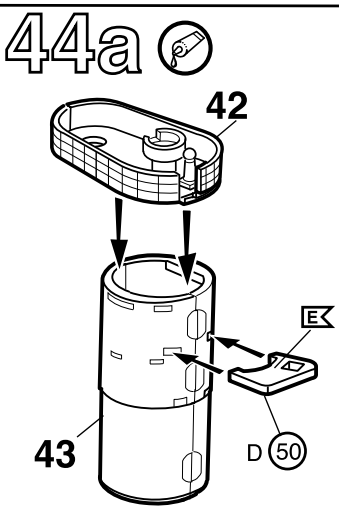
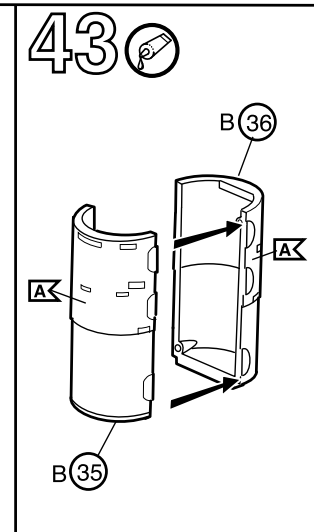
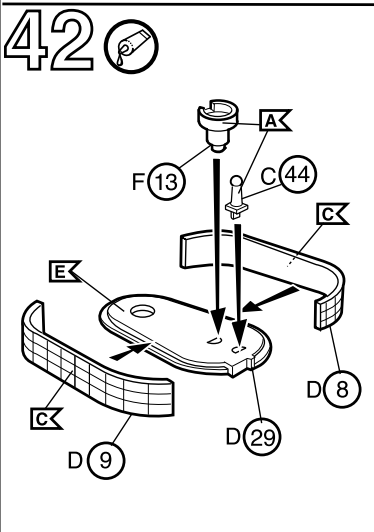
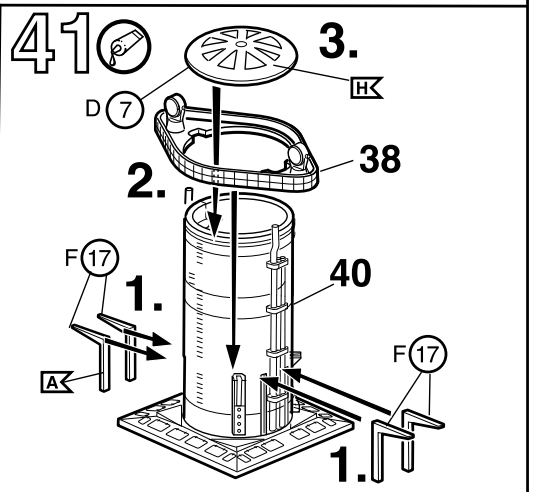
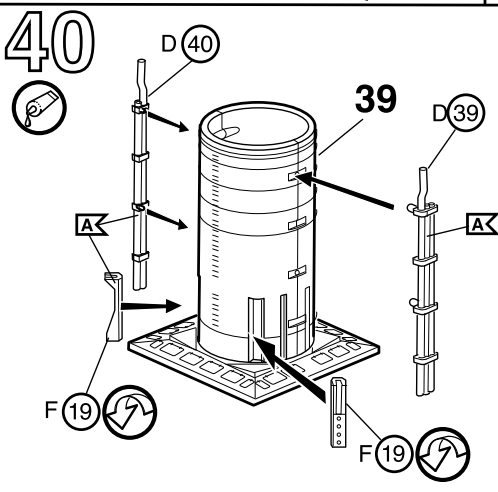
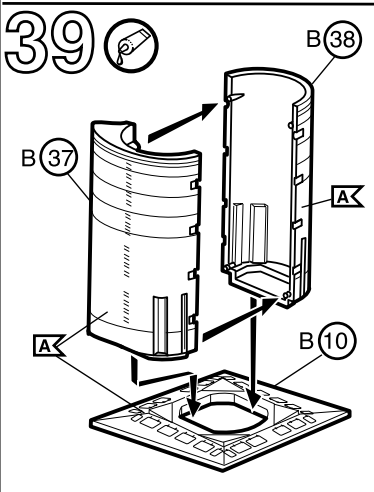
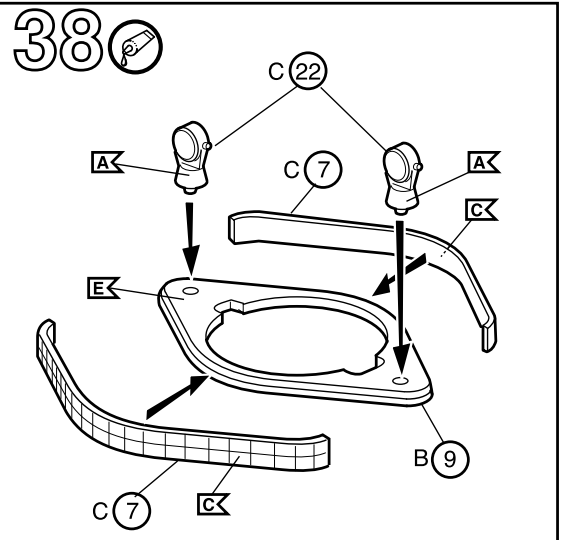
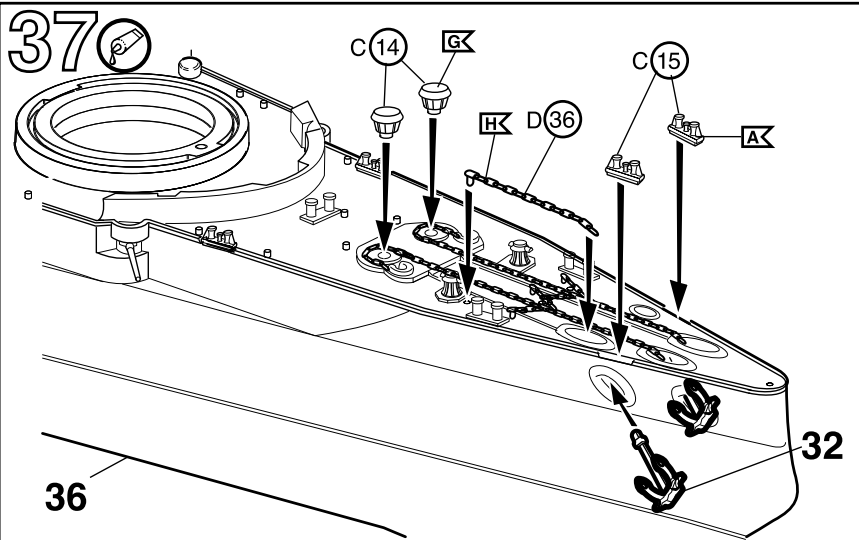


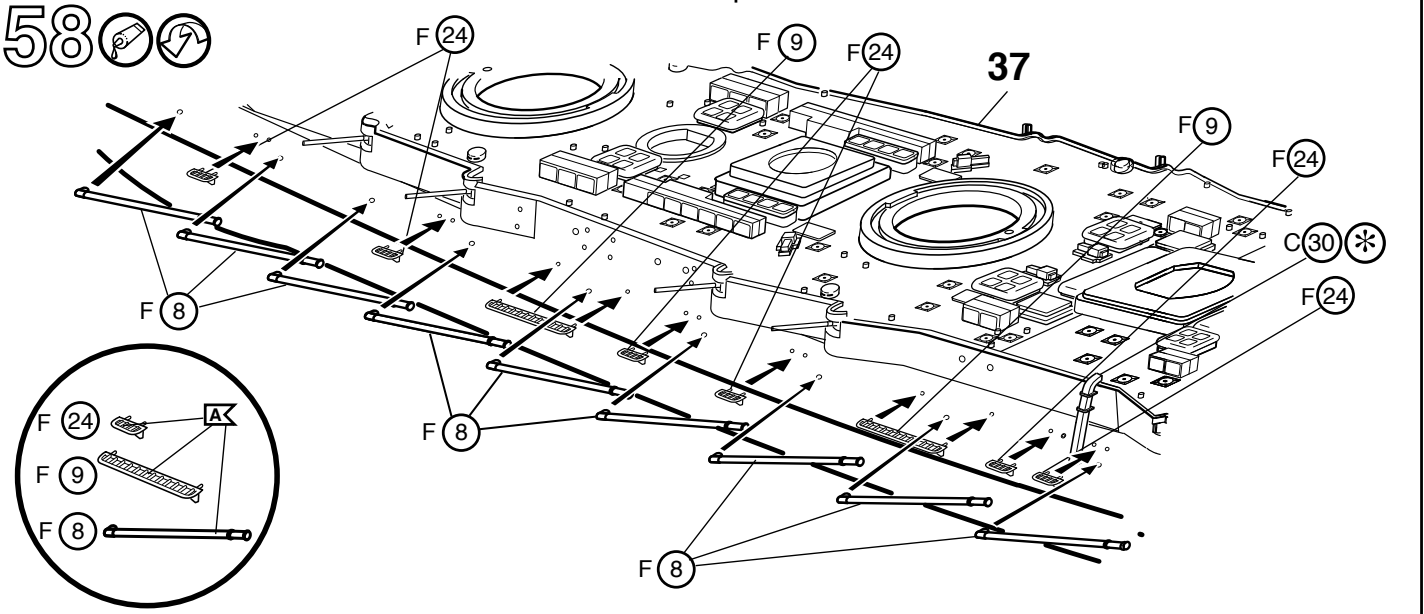
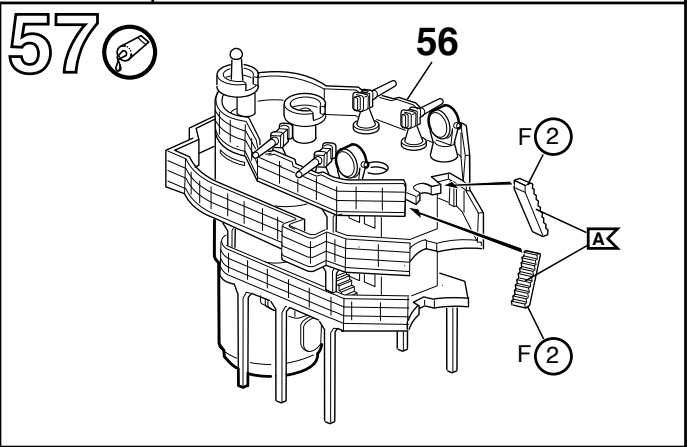
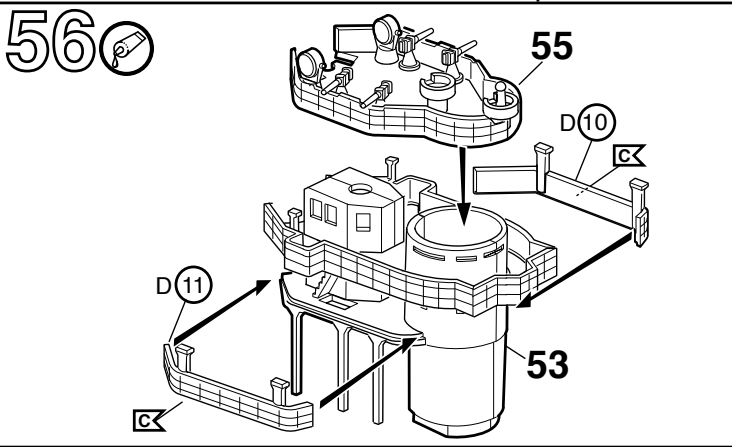
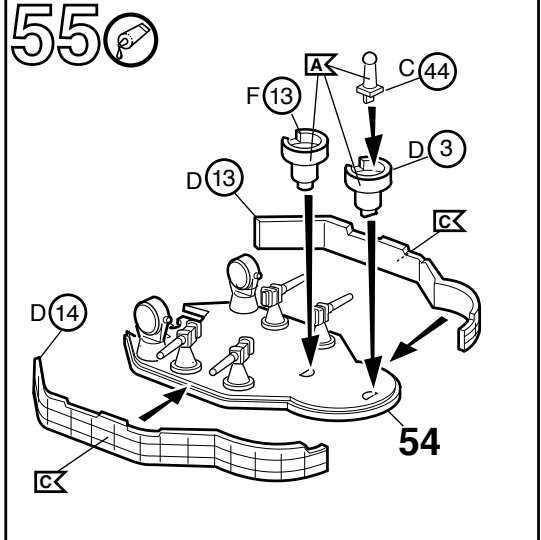
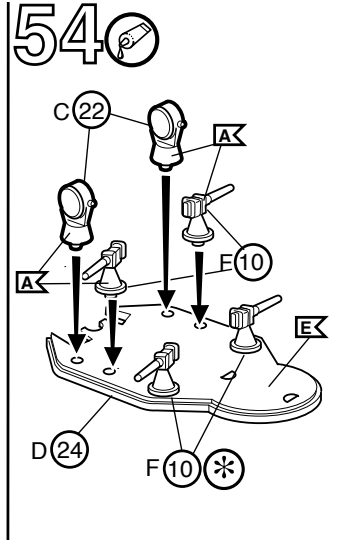
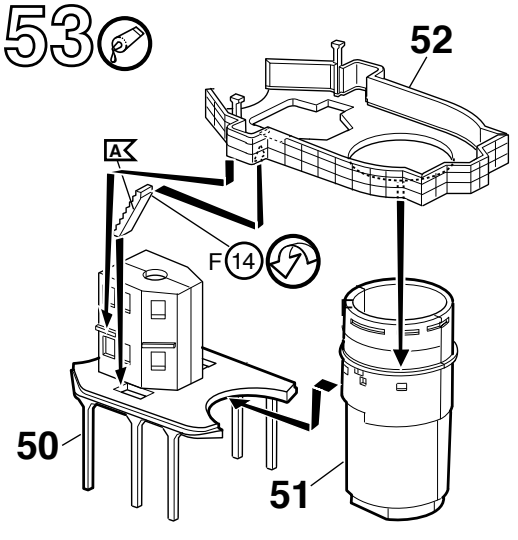
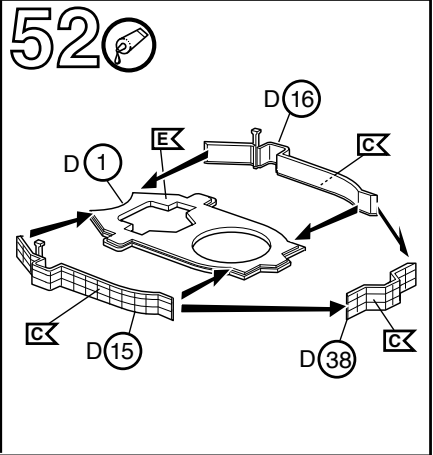
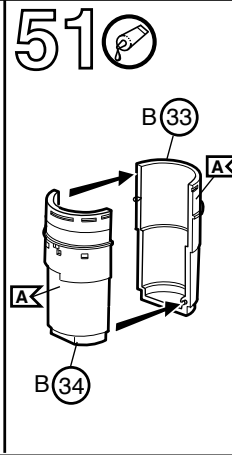
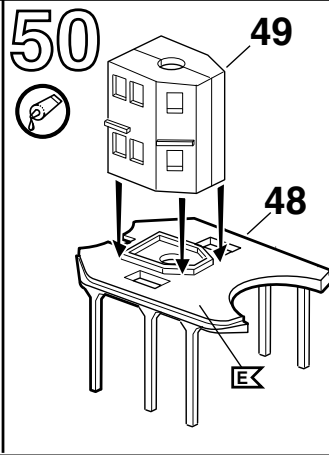
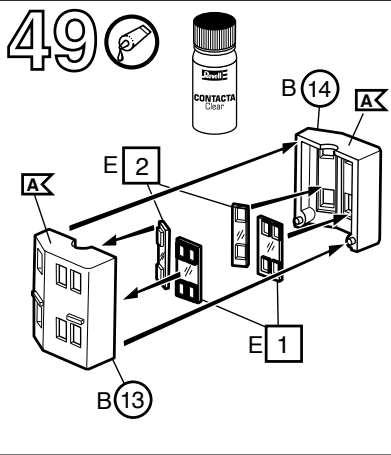


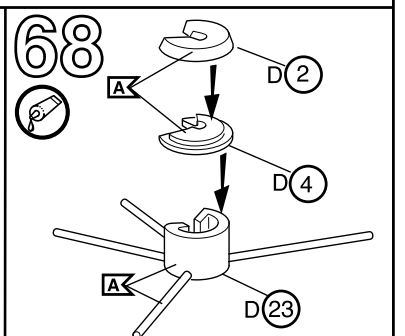
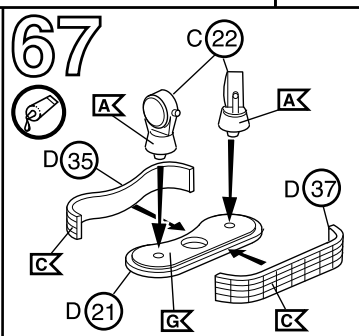
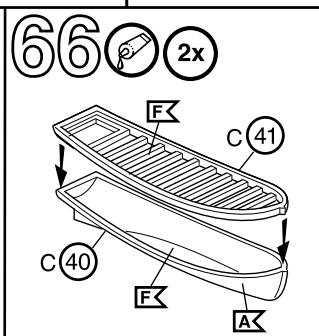
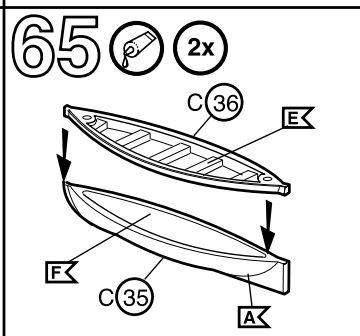
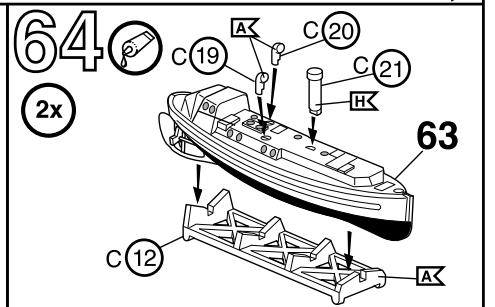
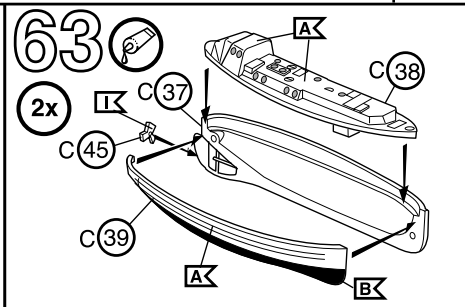
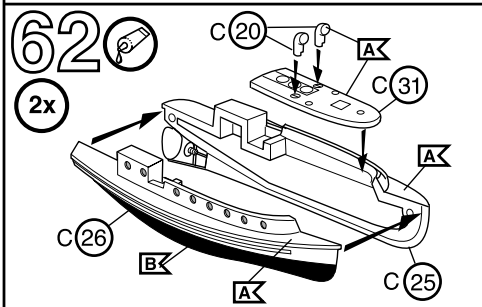
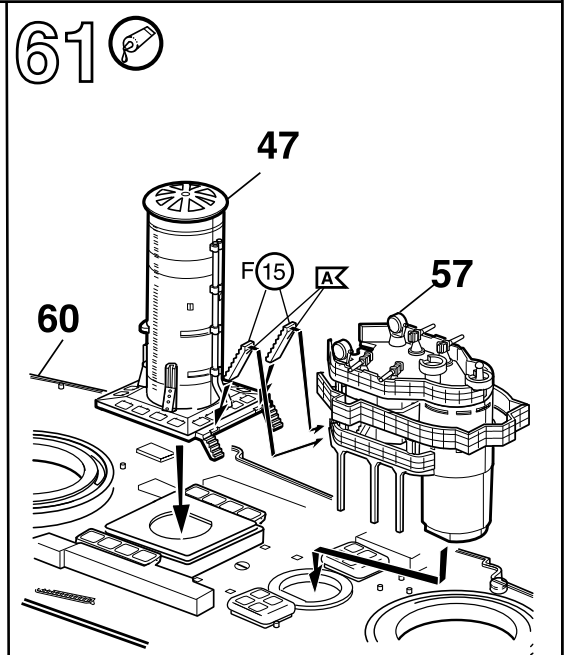
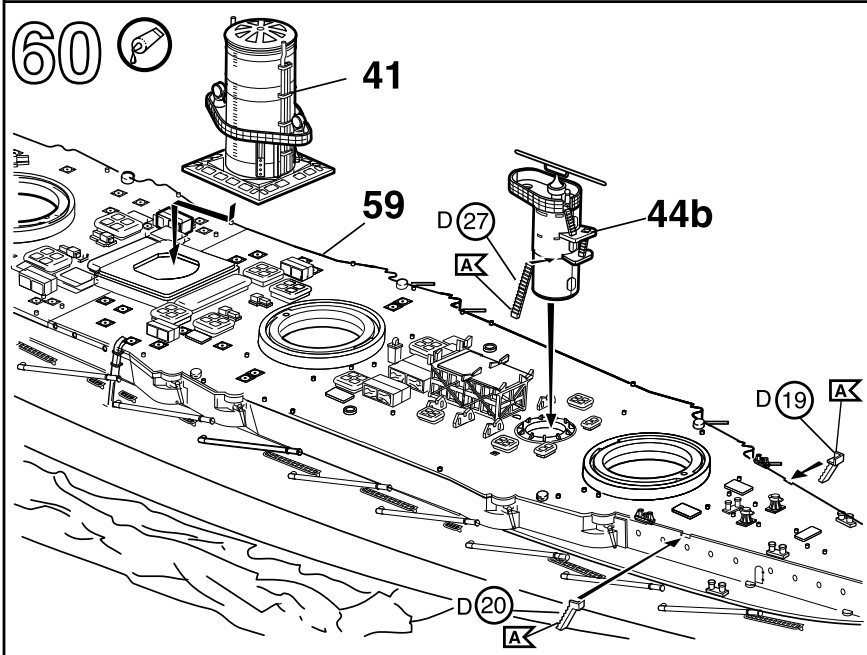
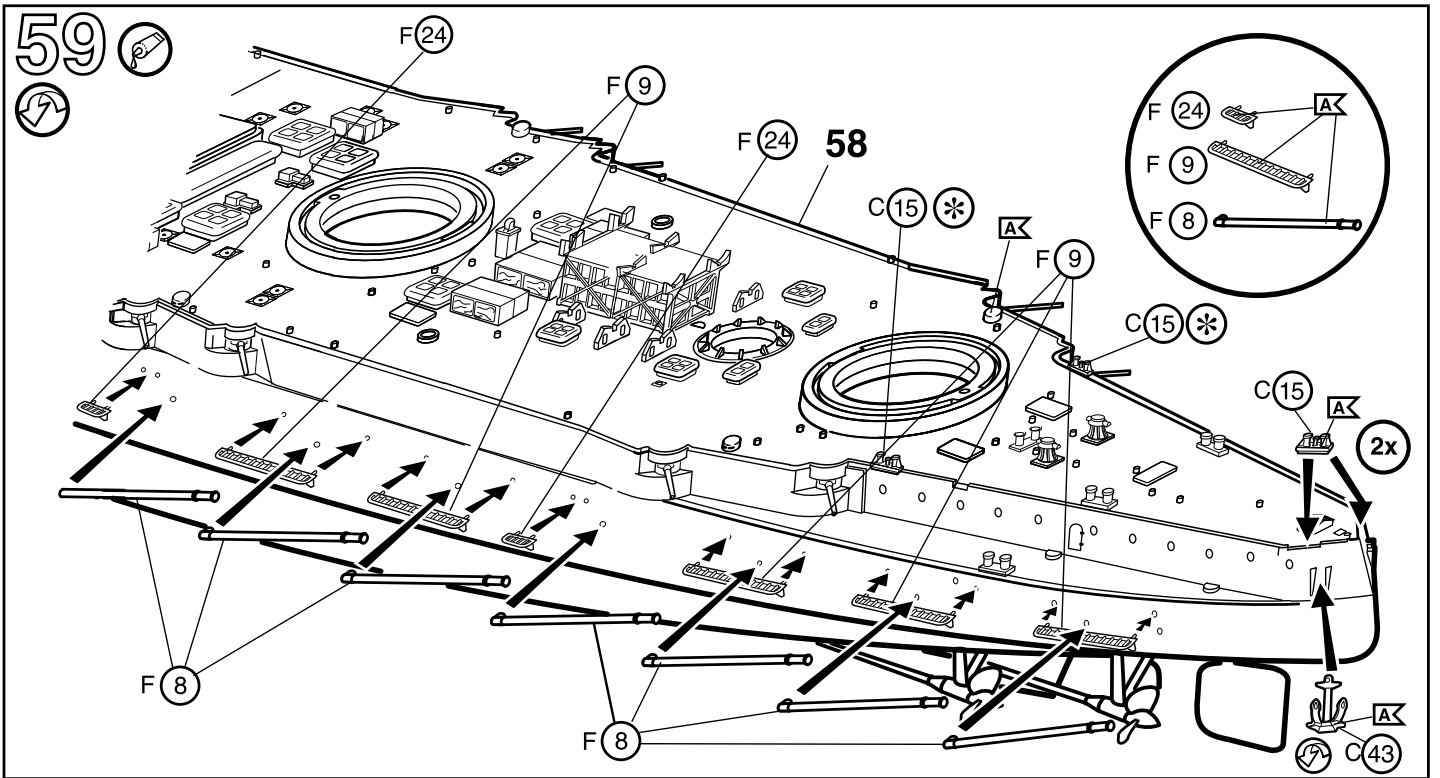


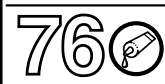
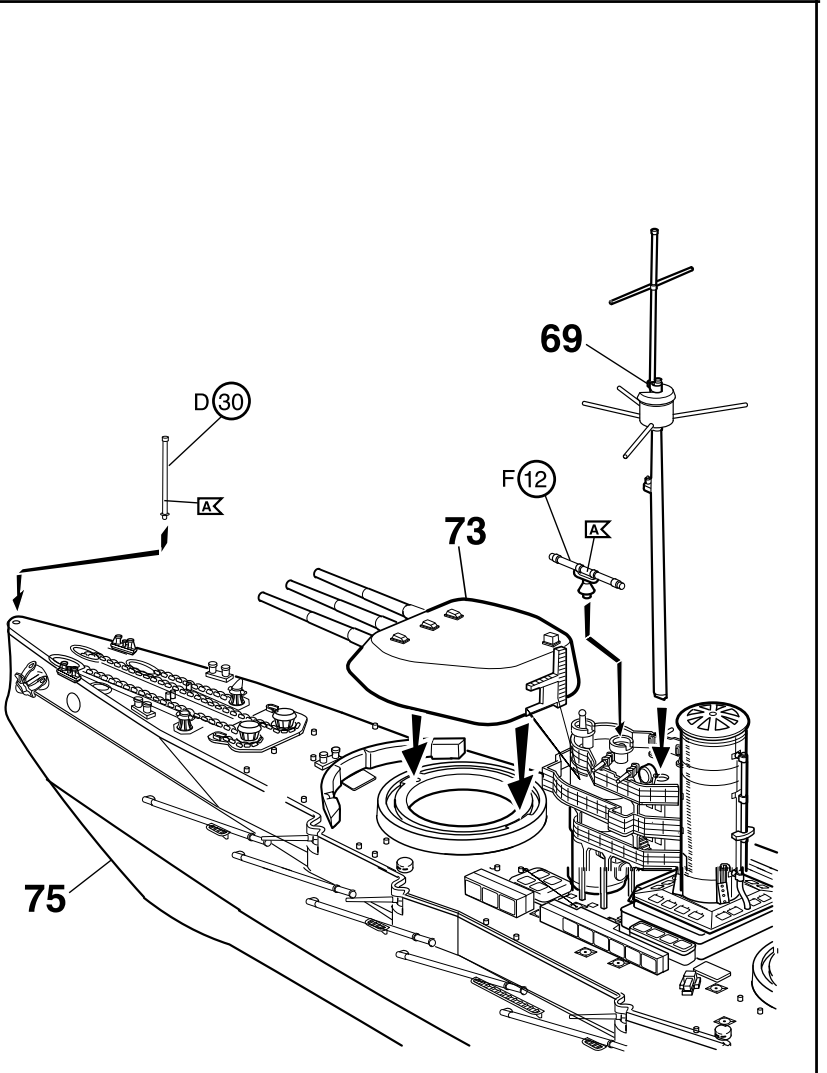
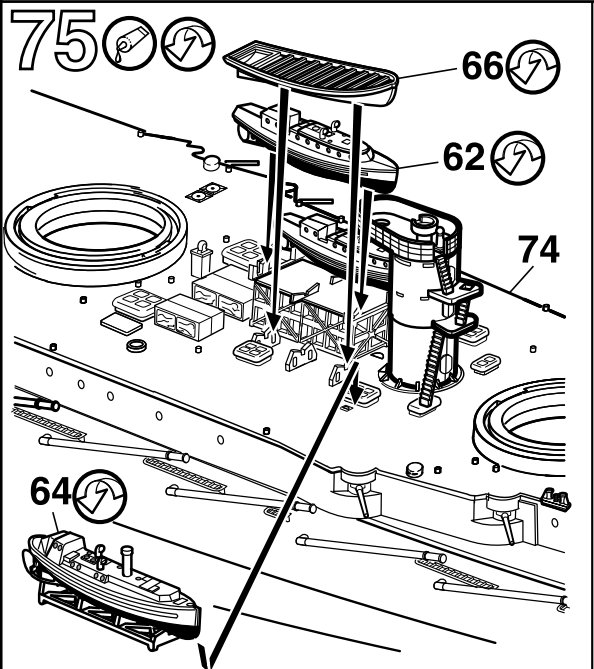
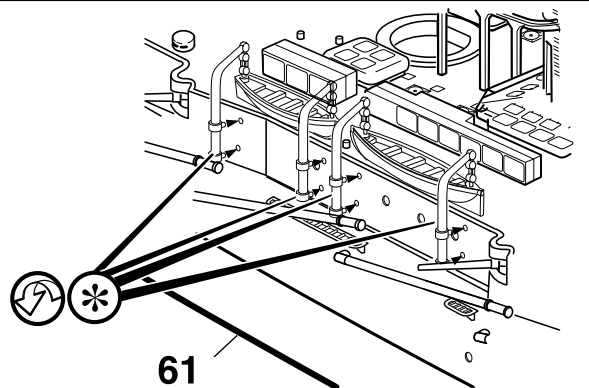
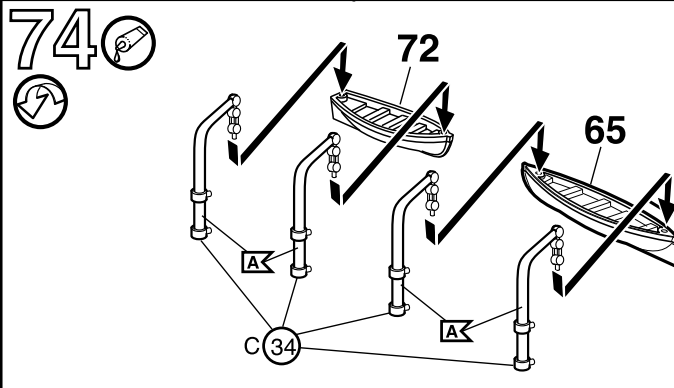
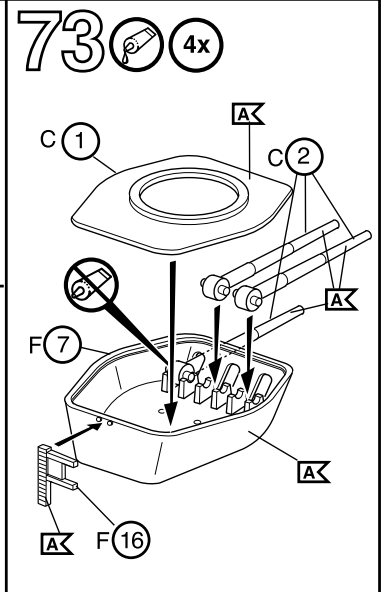
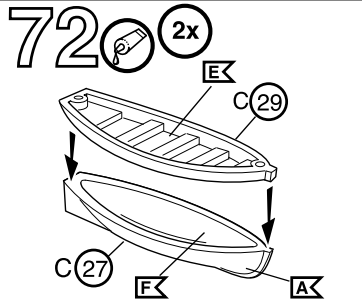
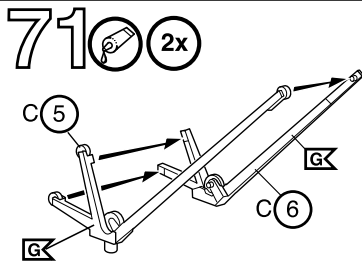
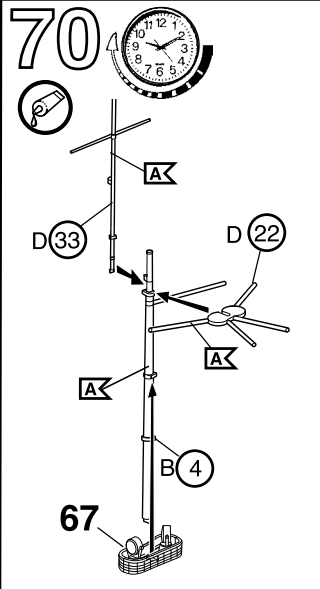
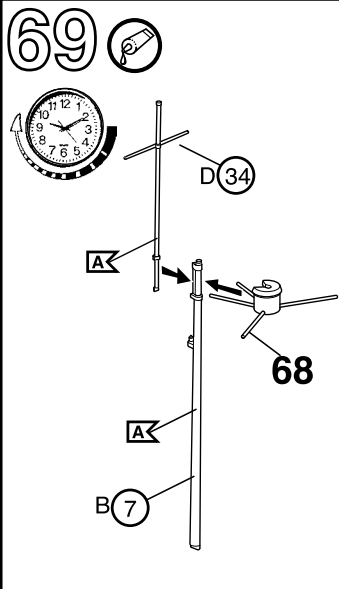




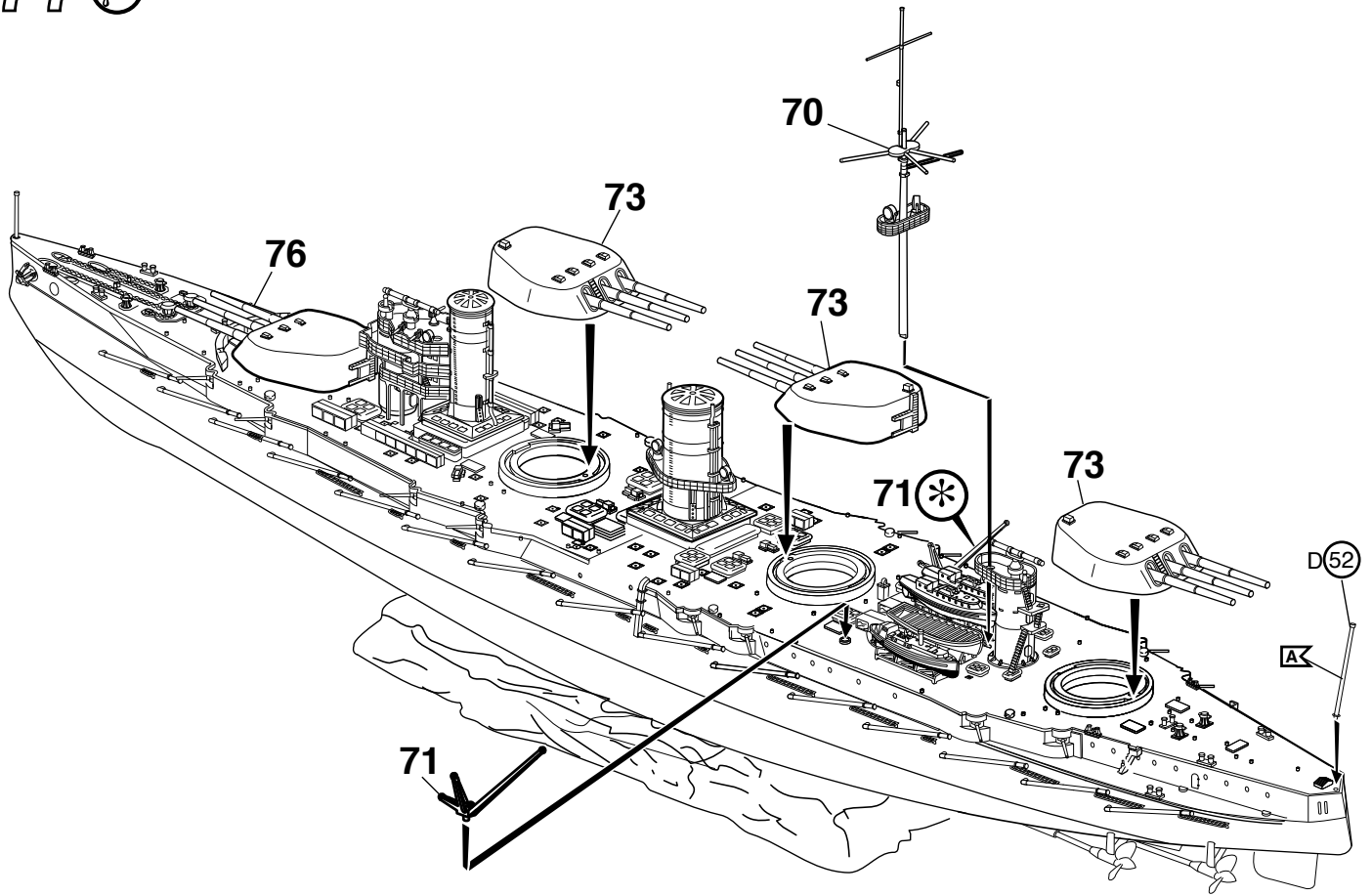




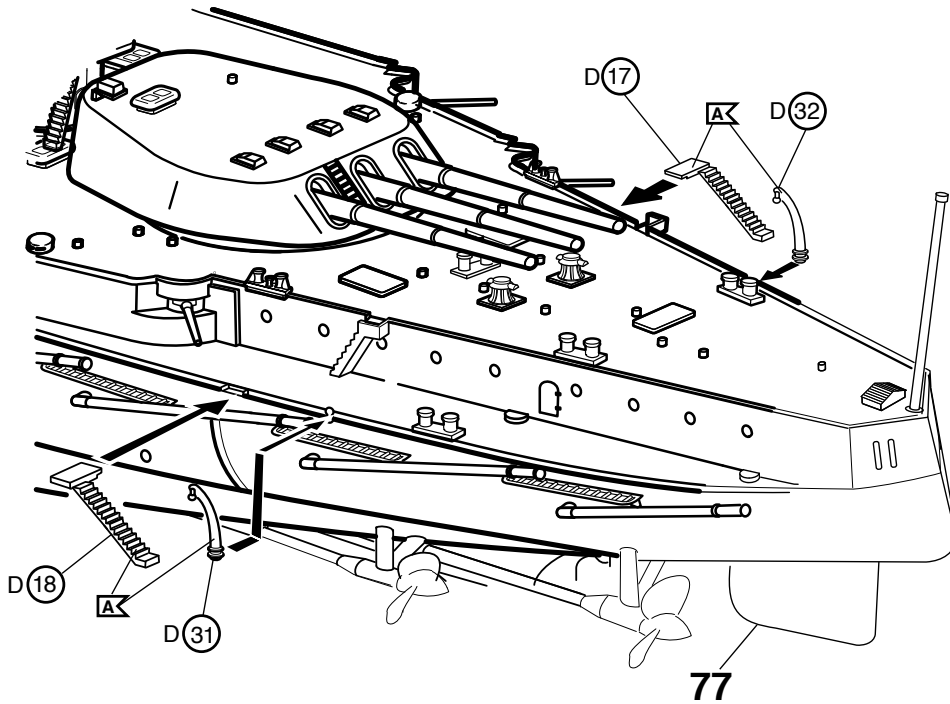




77



78



Battleship Gangut, Russian Imperial Navy, 1912



79

