

# Figures Regia Marina WWII S.A. 1/350 3D


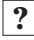


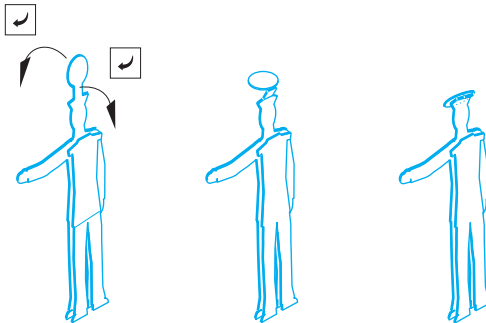
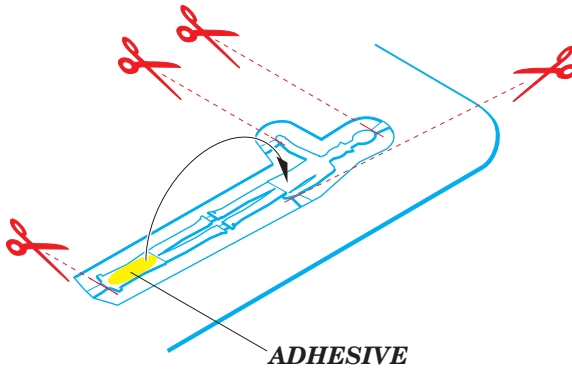
1/350 scale detail set  
sada detailů pro model 1/350

eduard

17 528



-  BEND  
OHNOUT
-  OPTION  
VOLBA



[www.eduard.com](http://www.eduard.com)

1. Separate the etched components from their frames on the protective paper. Removal from the paper is done only after separation of the parts from the frames.
1. Samolepící díly oddělujte od rámečku na podkladovém papíře. Po oddělení je sejměte z krycího papíru.
2. Do not inadvertently place etched components on an unwanted surface. Attempts to remove will result in damage to your part.
2. Nepokládejte samolepící díly na volné plochy. Pokud je omylem přilepíte, při pokusu o odlepení dojde k poškození dílu.
3. Do not touch the adhesive areas of the etched components.
3. Nesahejte na části dílů, na kterých je nanášeno lepidlo.
4. Hold the parts by the edges, or at areas free of adhesive.
4. Samolepící díly berte za hrany nebo za části, na kterých není nanášené lepidlo.
5. Lightly place the component in the desired location and position. Adjust as required. The component will be permanently affixed when pressed onto its intended location, its location can be adjusted.
5. Díl lehce položte do pozice, ve které má být nalepen. Upravte přesnou pozici a přimáčkněte. Díl dokonale přilne až po přimáčknutí, před přimáčknutím lze dílem opatrně manipulovat.

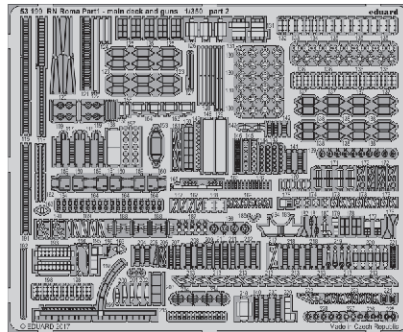
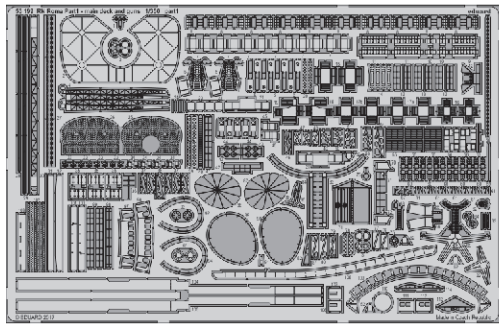


# RN Roma Part1 - main deck and guns 1/350

eduard

53 199

detail set for 1/350 kit • sada detailů pro stavebnici 1/350



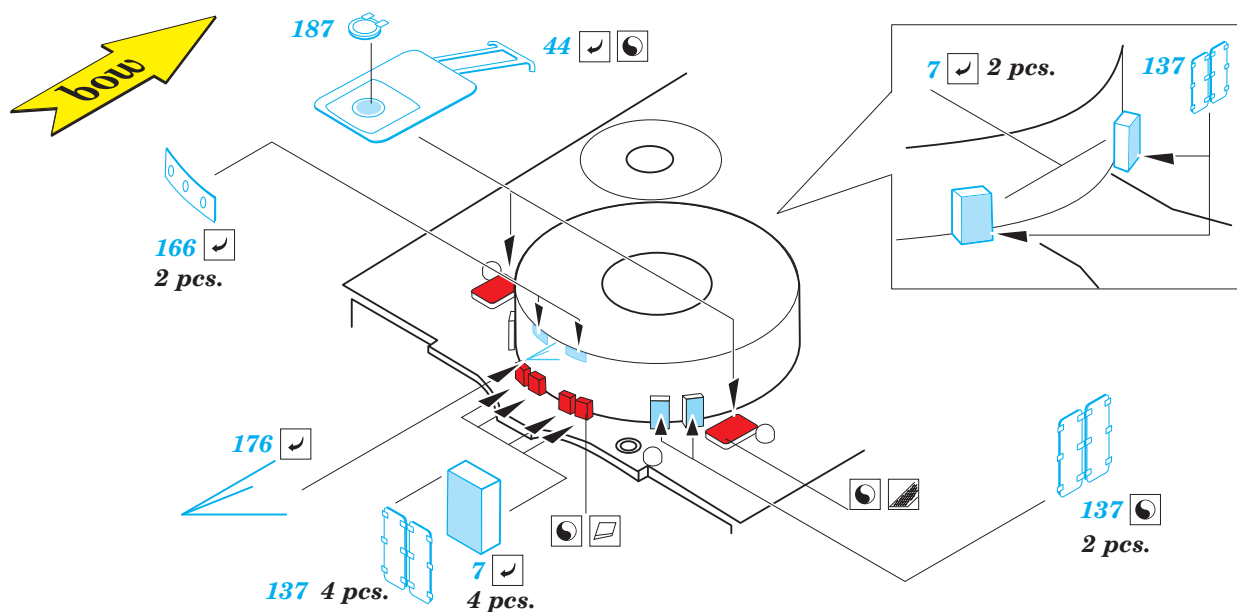
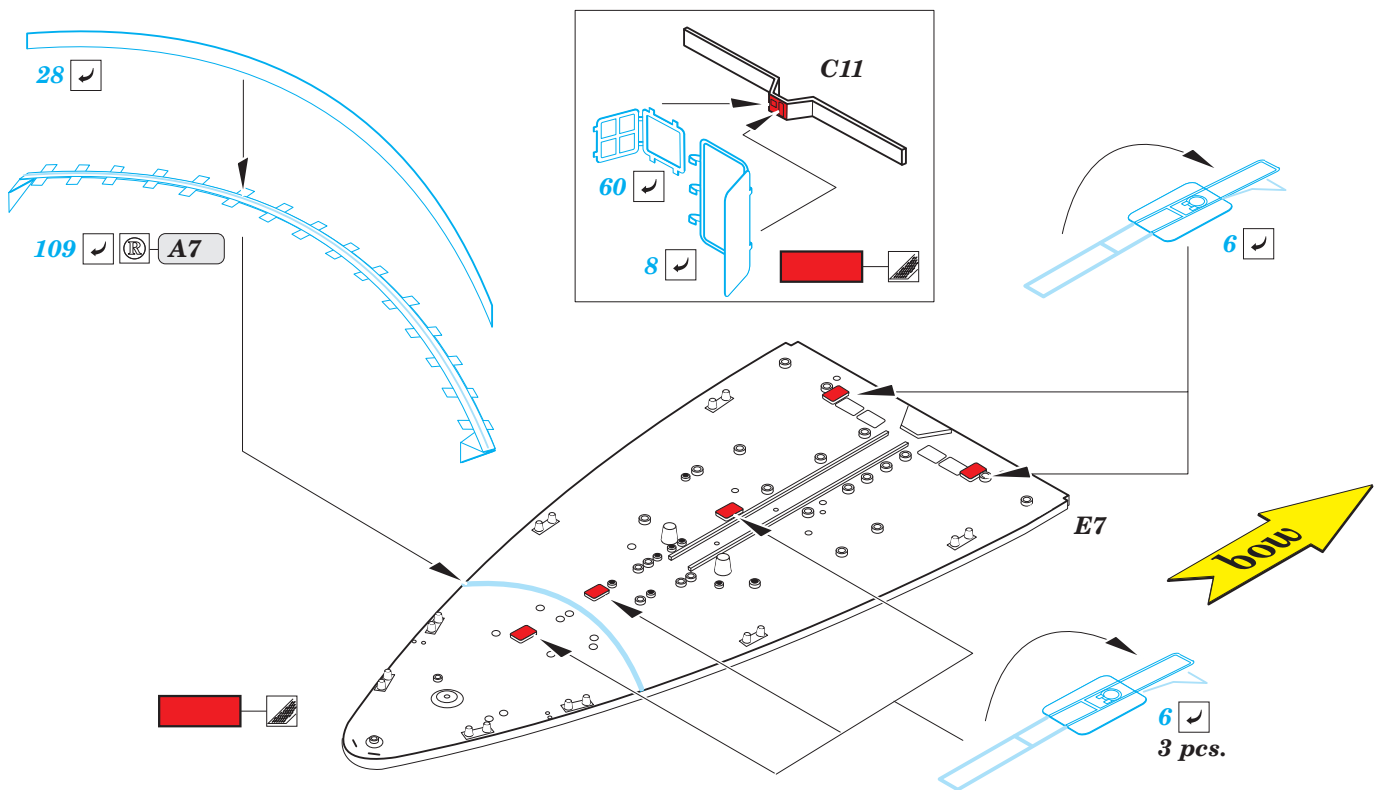
- APPLY EXPRESS MASK AND PAINT BEFORE GLUING  
POUŽIT EXPRESS MASK NABARVIT PŘED SLEPENÍM
- SYMMETRICAL ASSEMBLY  
SYMETRICKÁ MONTÁŽ
- REMOVE  
ODSTRANIT
- GRIND  
OBROUSIT
- DRILL HOLE  
VRTÁT OTVOR
- BEND  
OHNOUT
- OPTION  
VOLBA
- REPLACE  
NAHRADIT
- COLORED ETCHED PARTS  
LEPTANÉ BAREVNÉ DÍLY
- ETCHED PARTS  
LEPTANÉ NEBAREVNÉ DÍLY
- ORIGINAL KIT PARTS  
PŮVODNÍ DÍLY STAVEBNICE

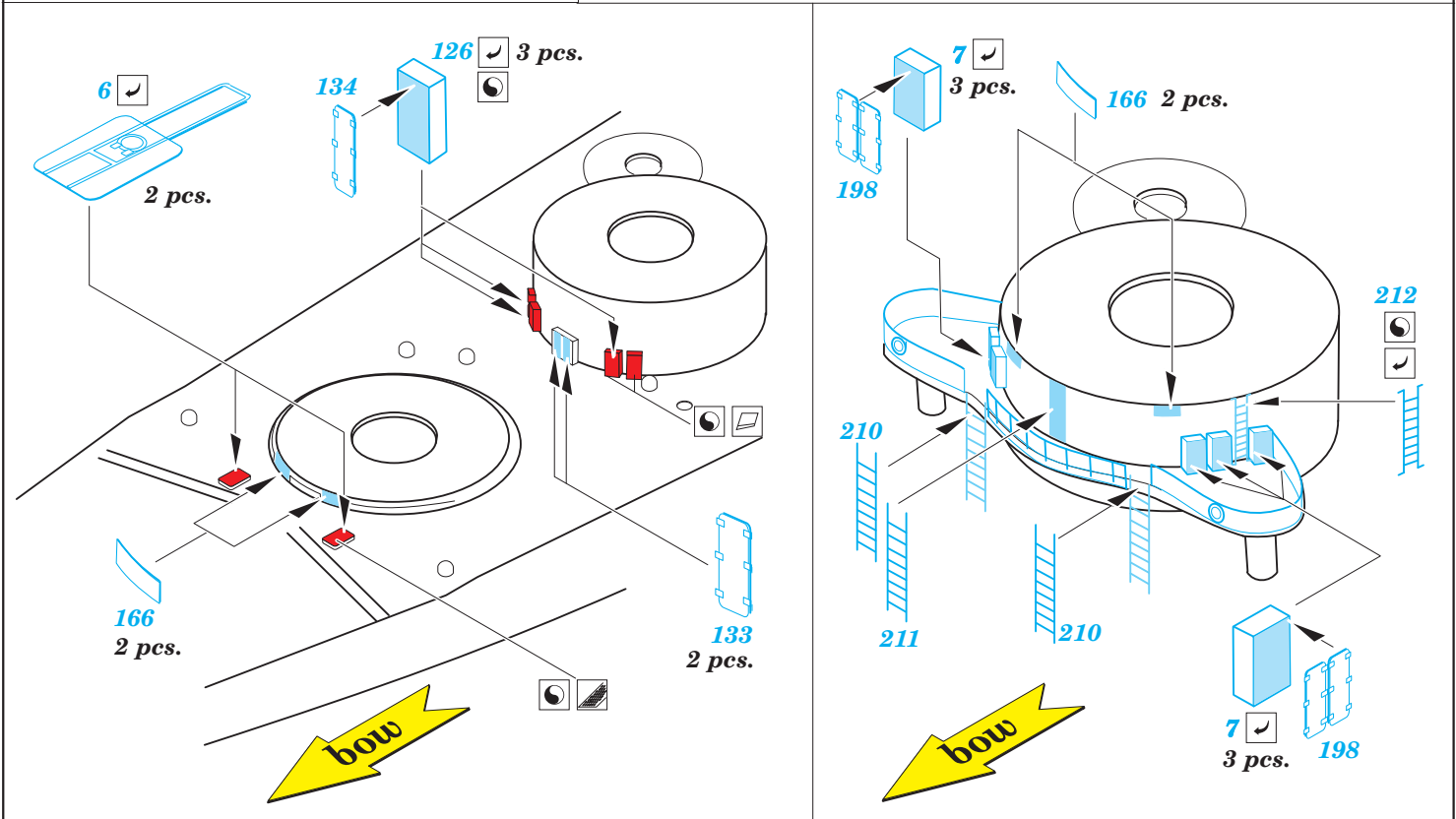
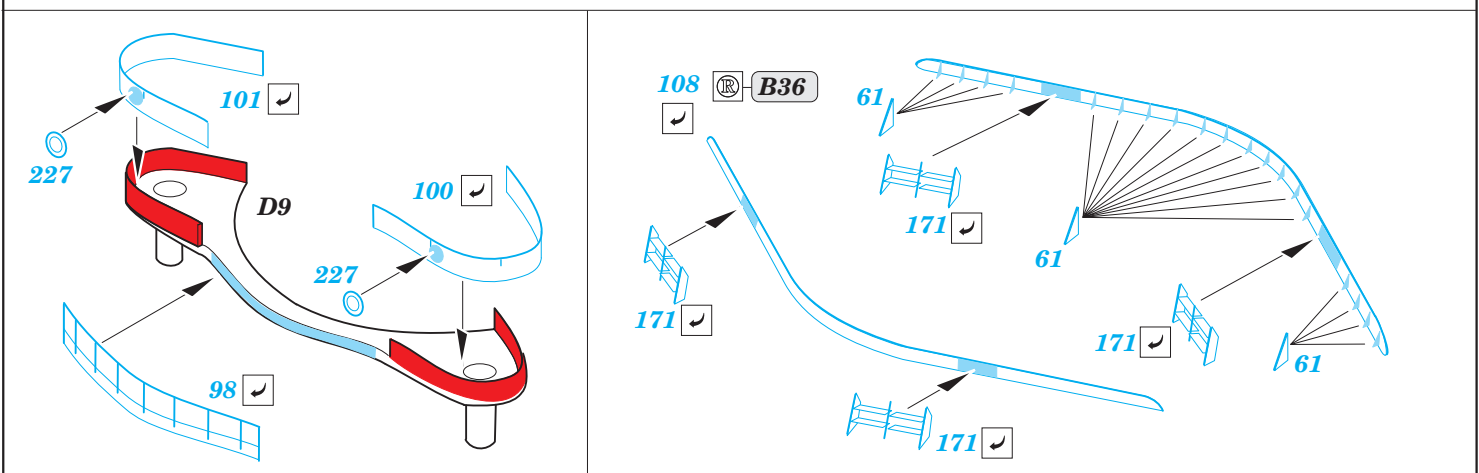
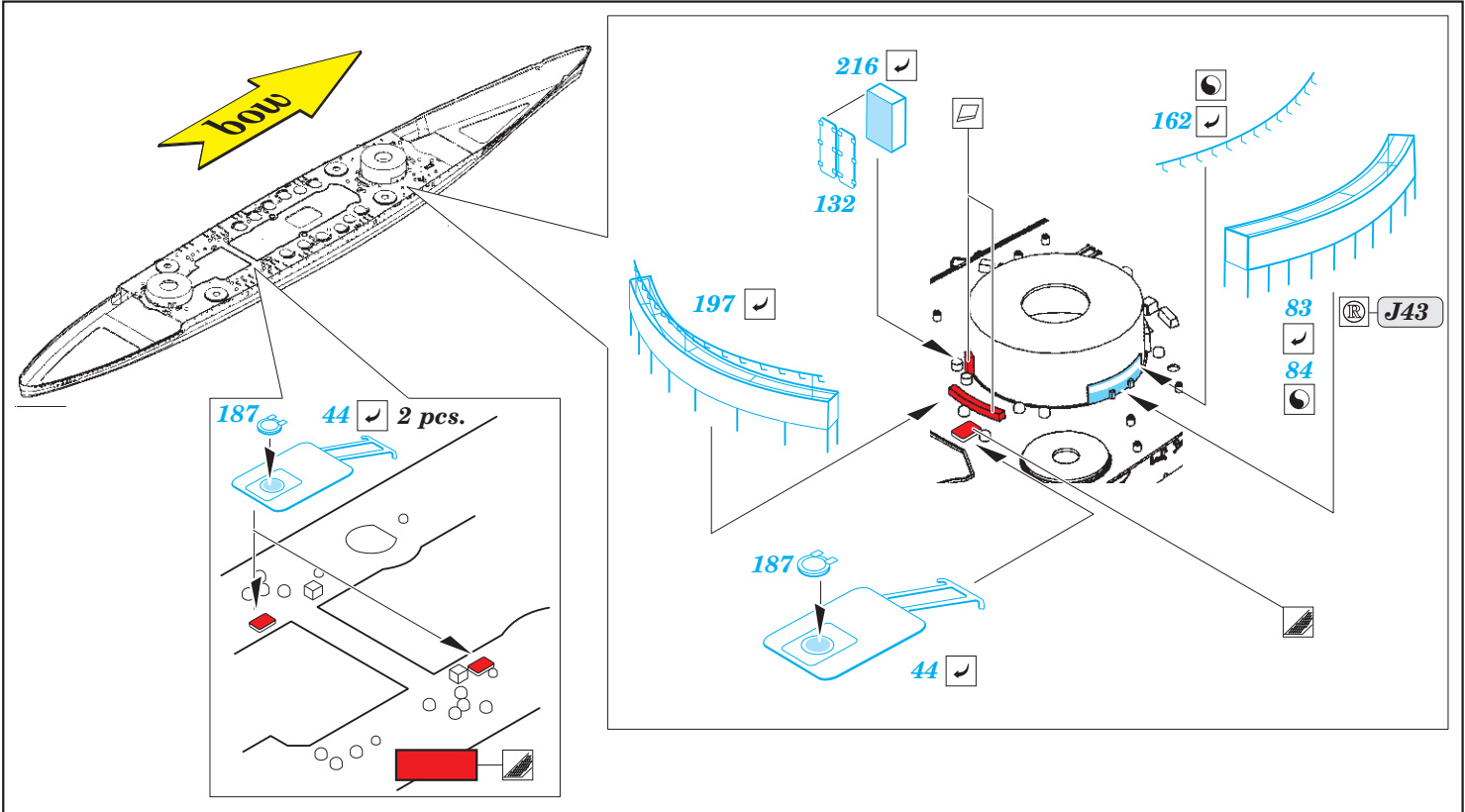
ORIGINAL KIT PARTS  
PŮVODNÍ DÍLY STAVEBNICE

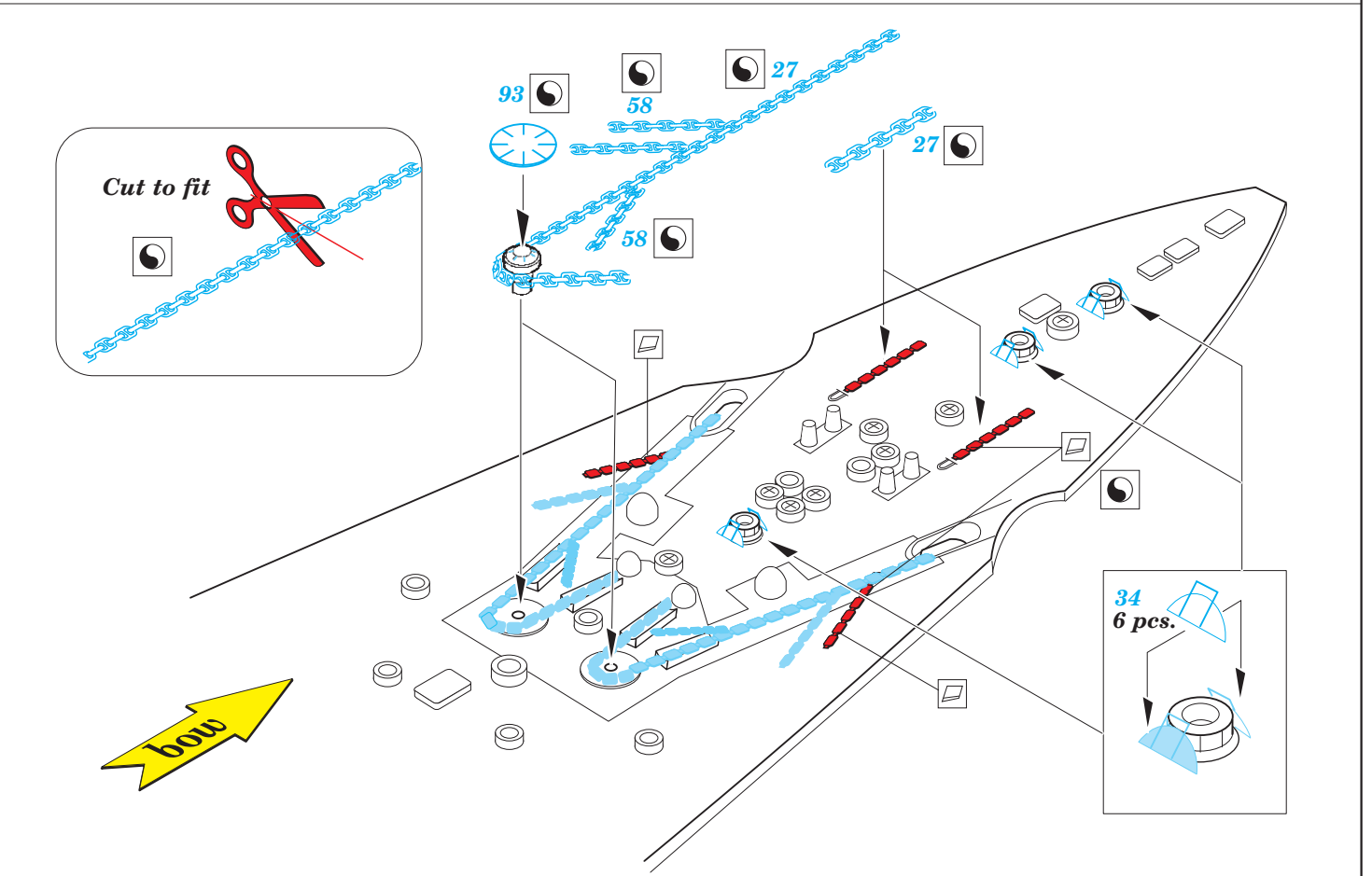
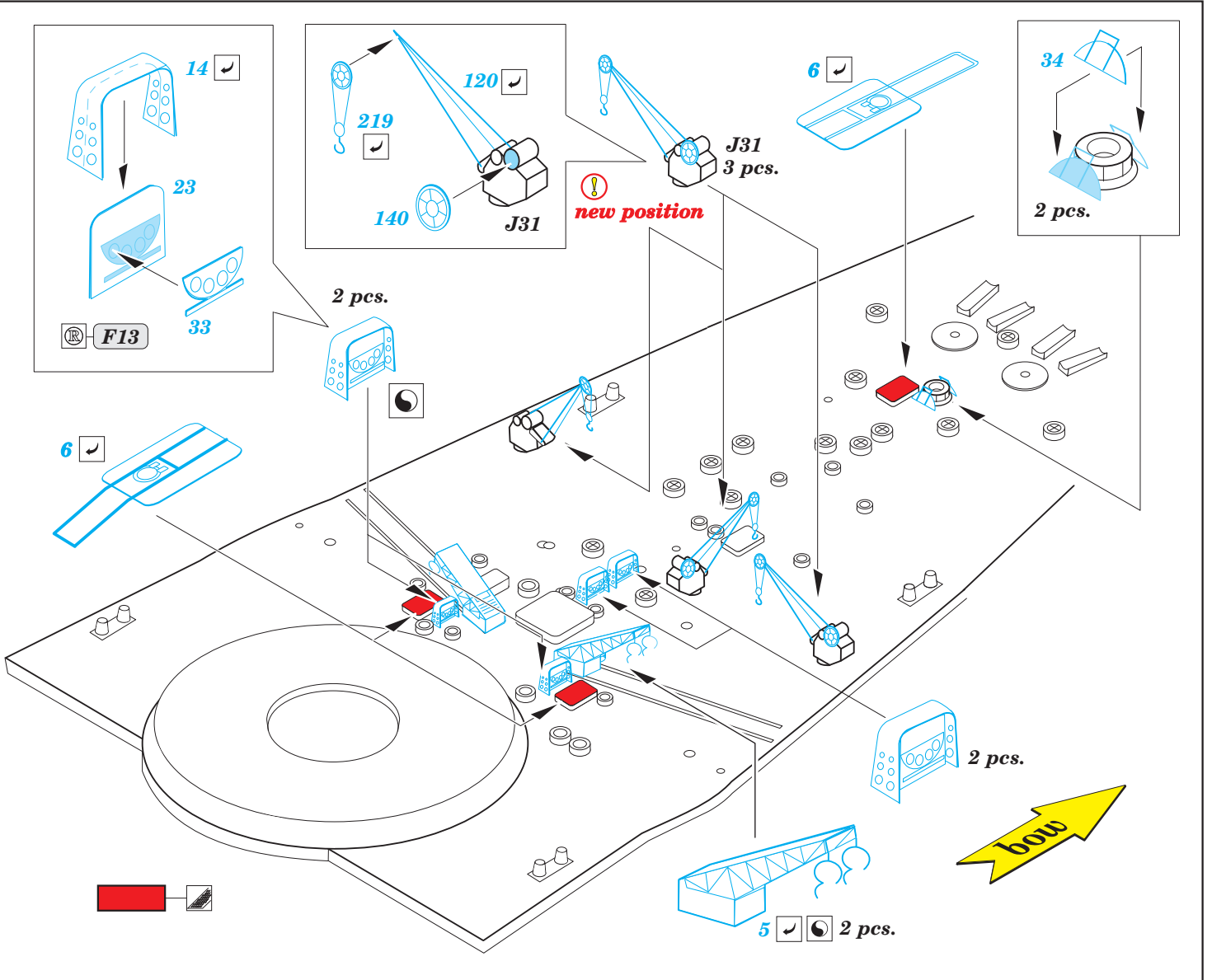
PHOTO-ETCHED PARTS  
LEPTANÉ DÍLY

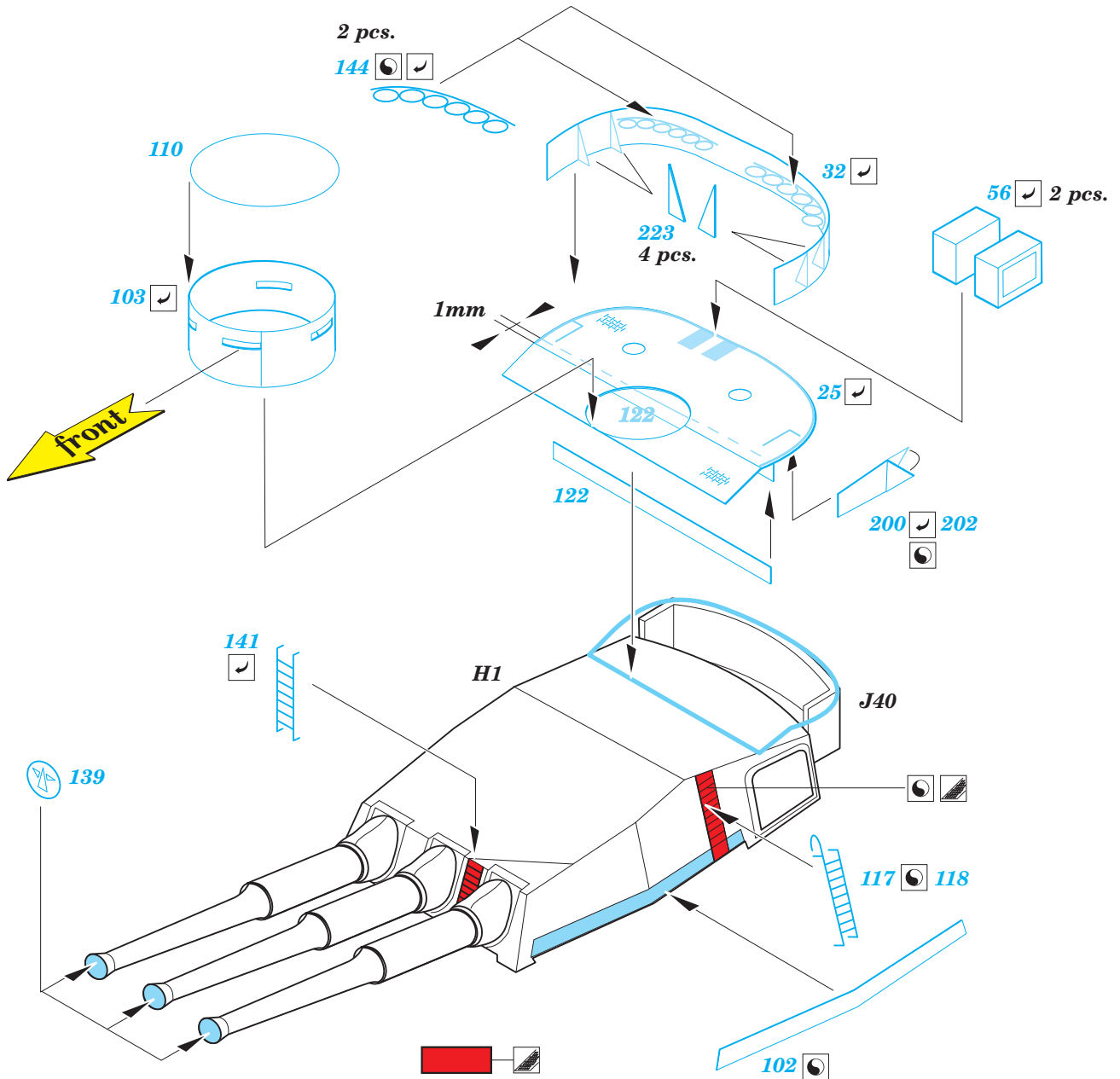
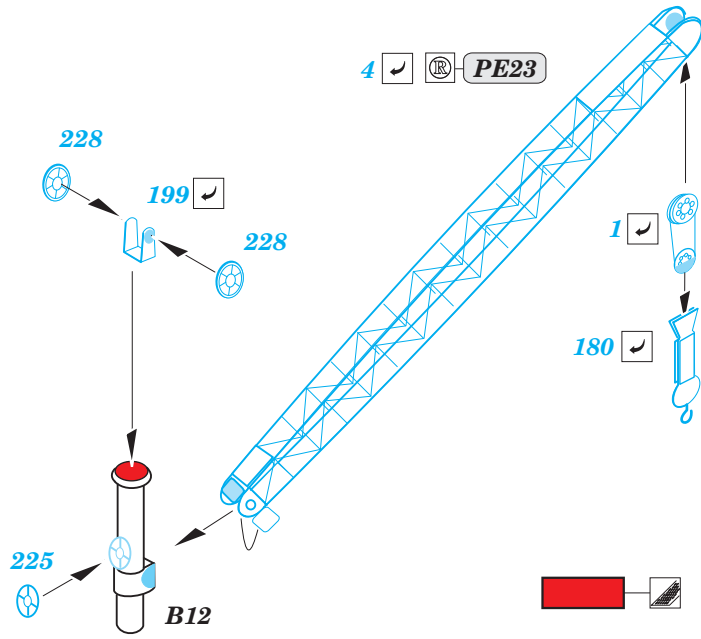
PARTS TO BE REMOVED  
DÍLY K ODSTRANĚNÍ

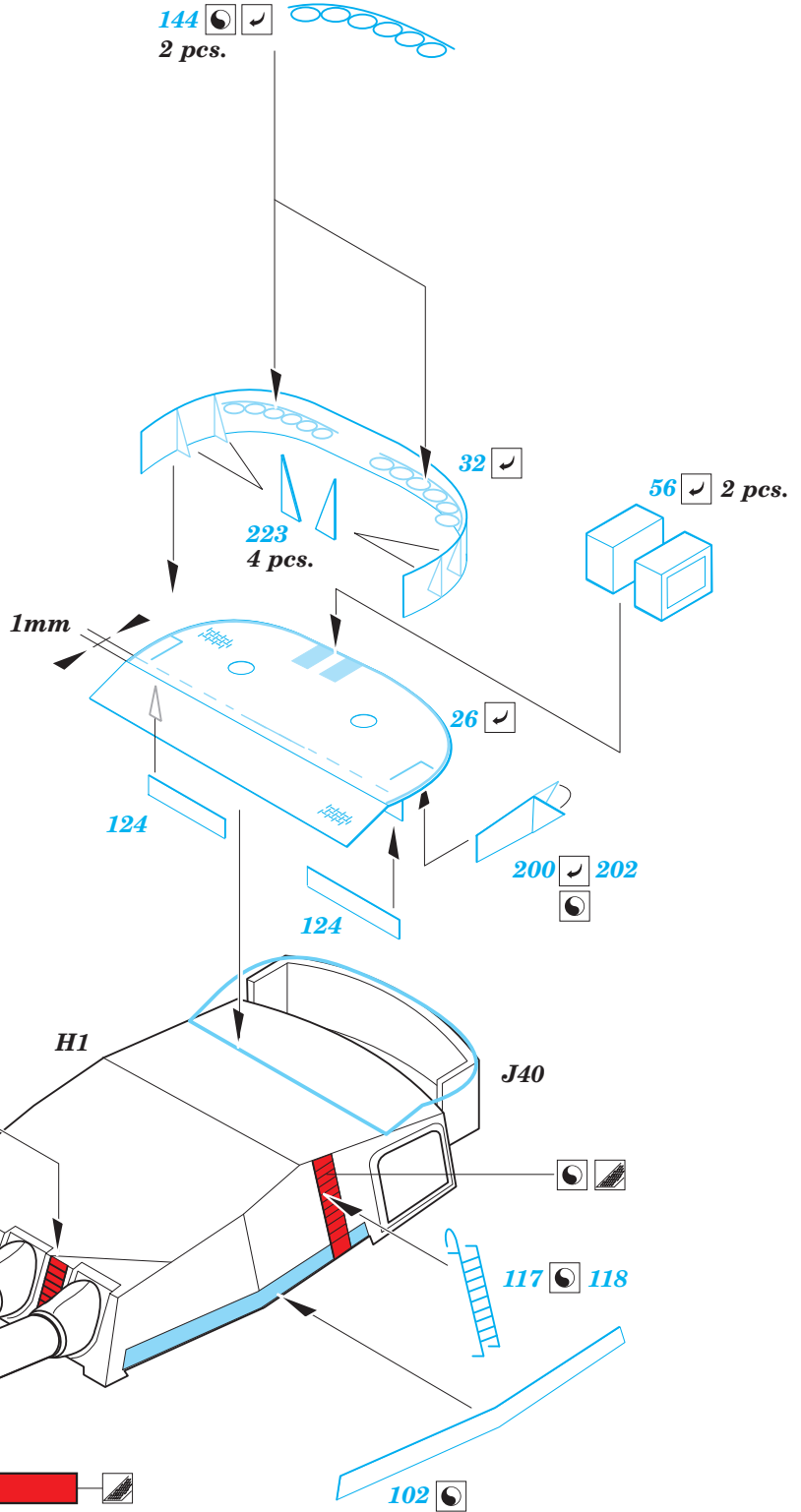
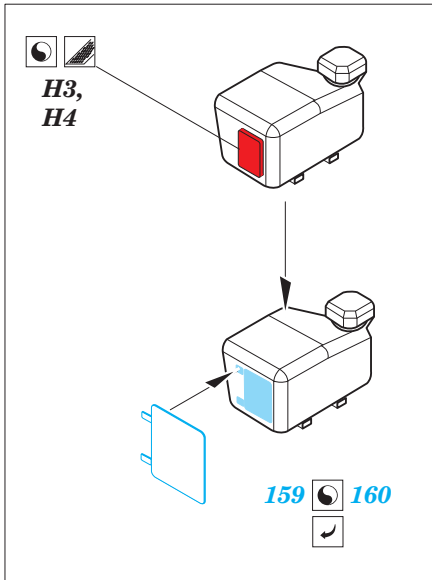
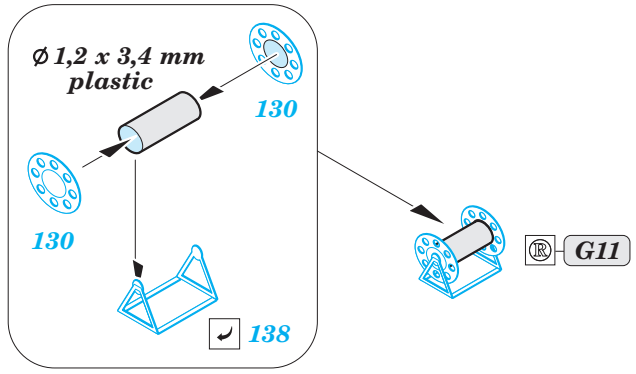
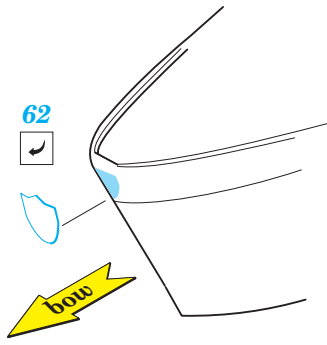
FILL  
TMELIT

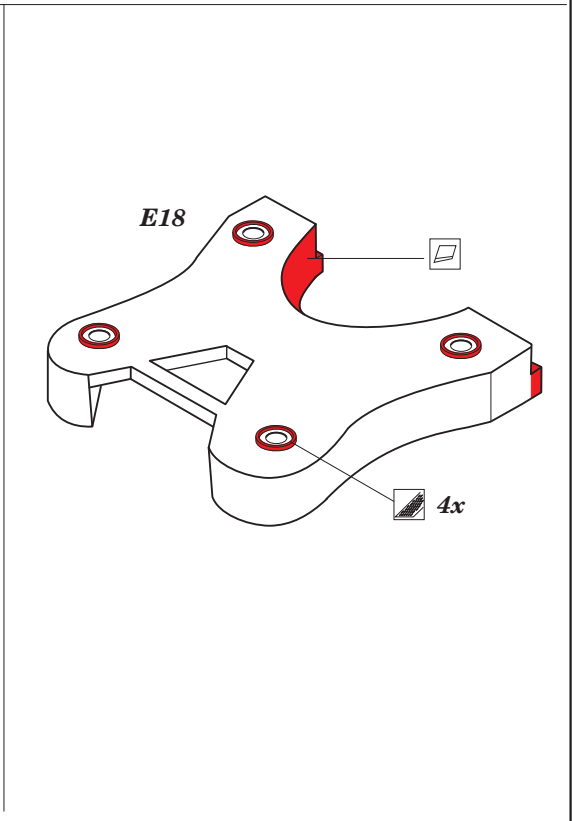
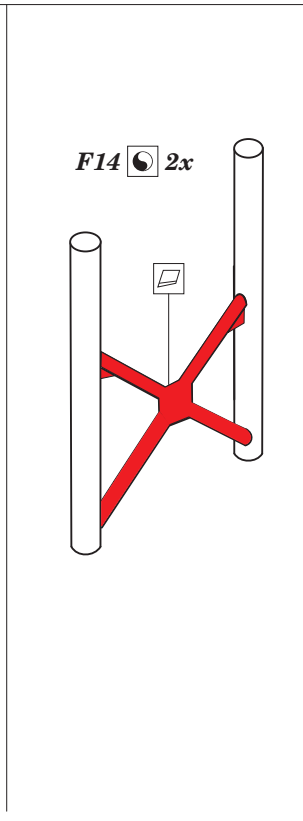
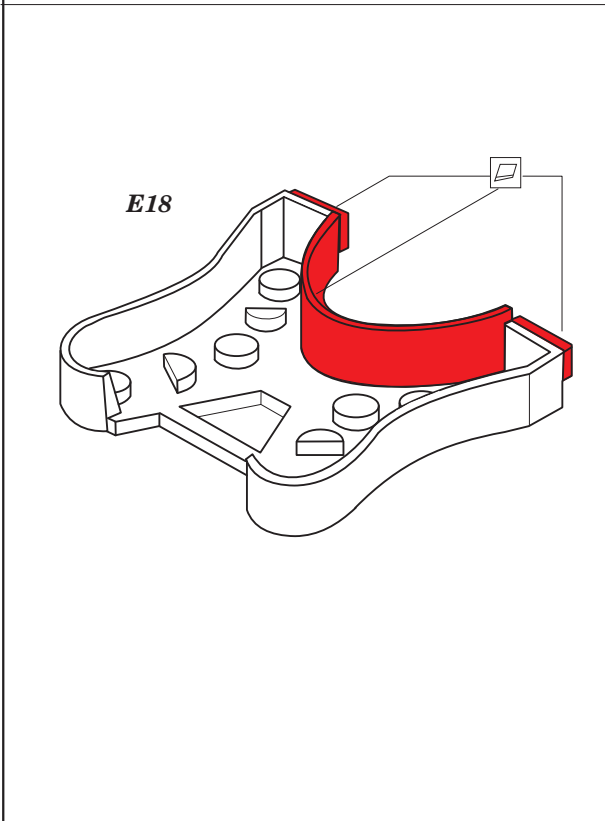
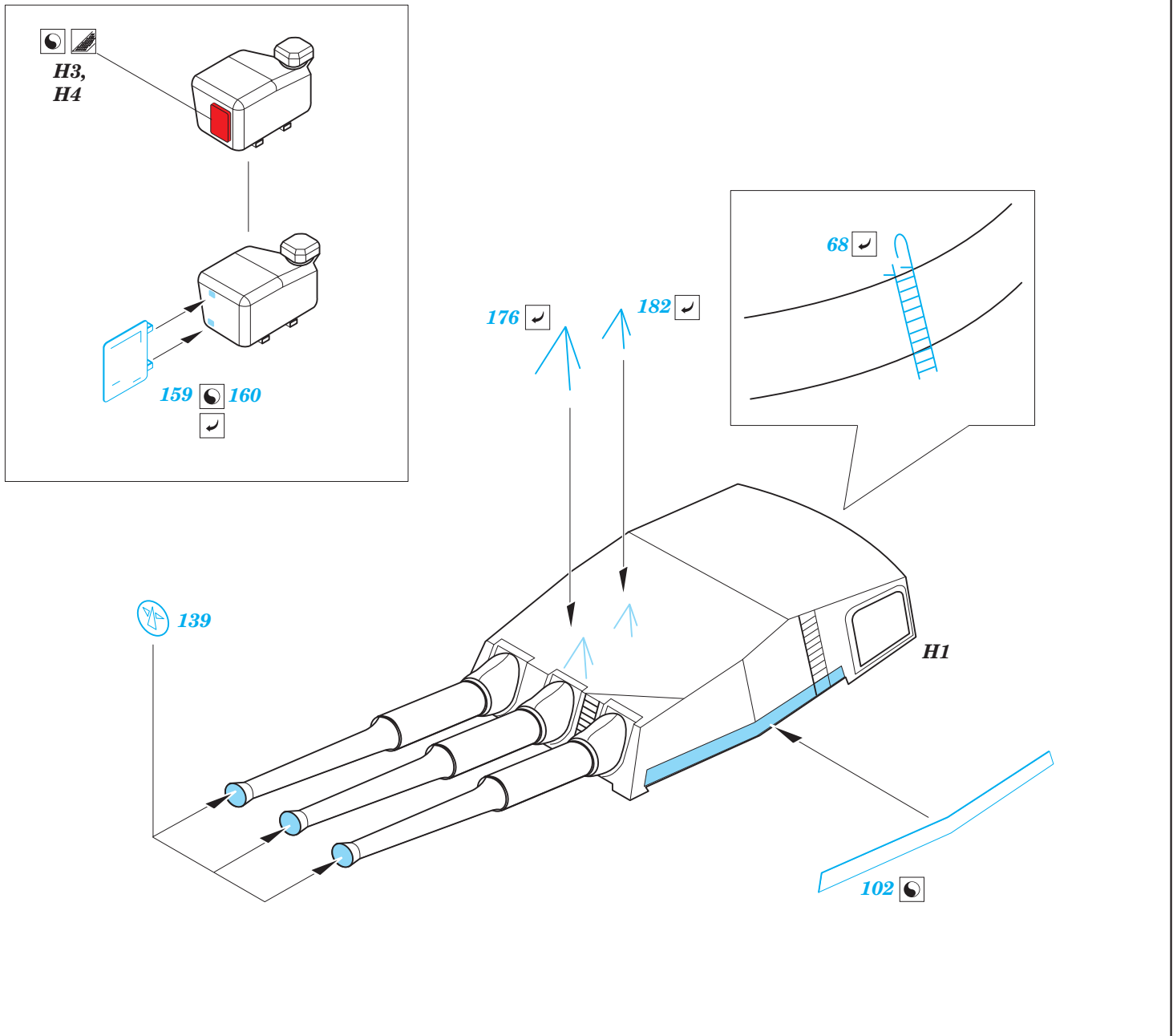




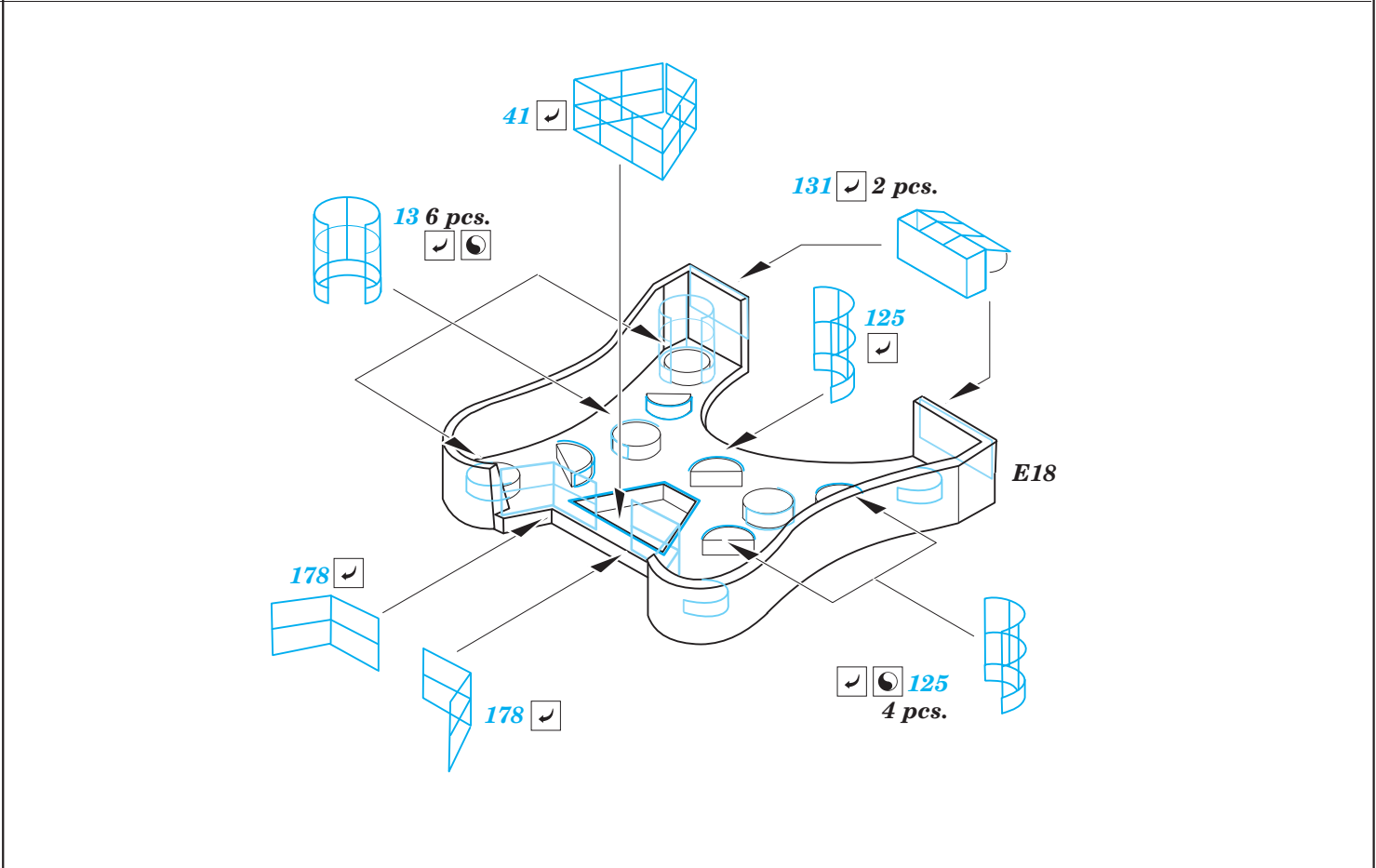
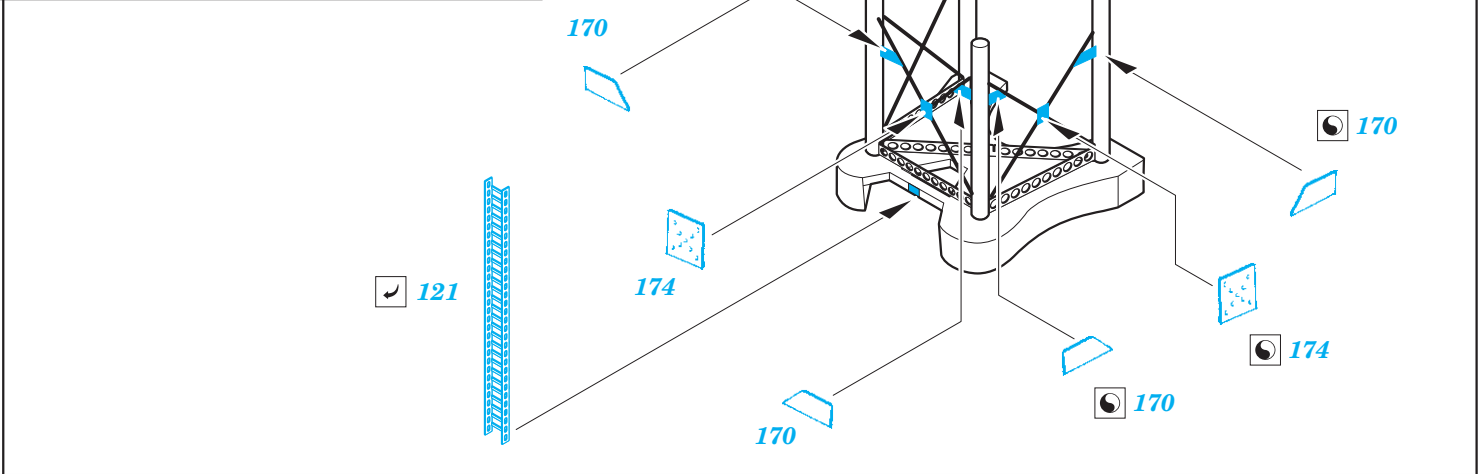
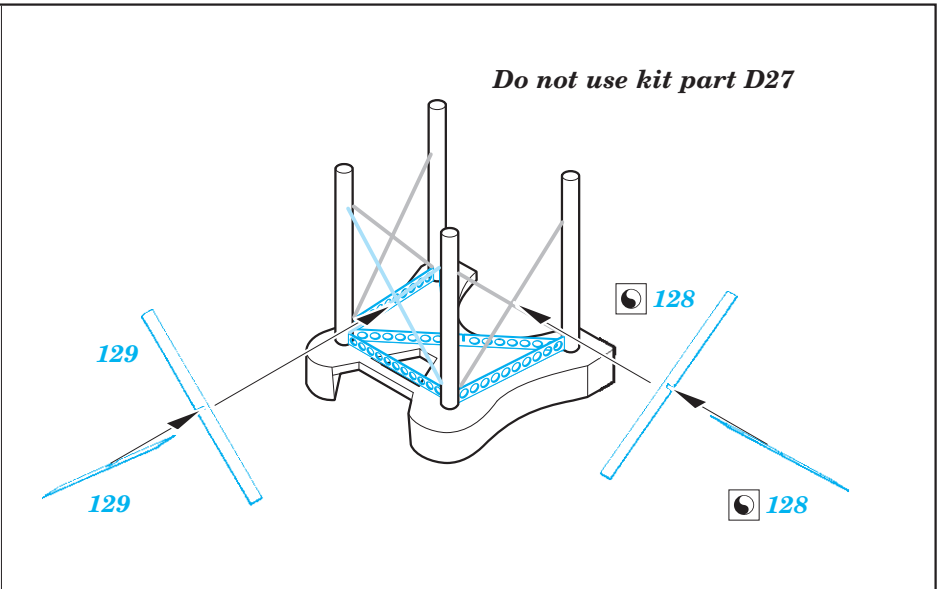
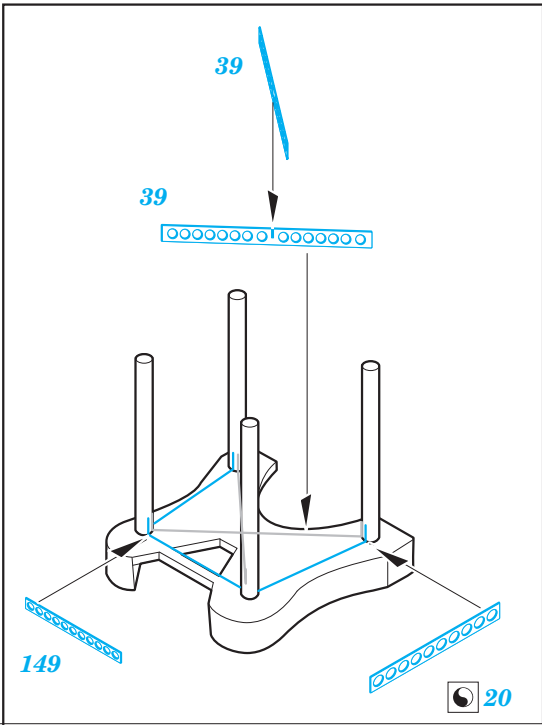


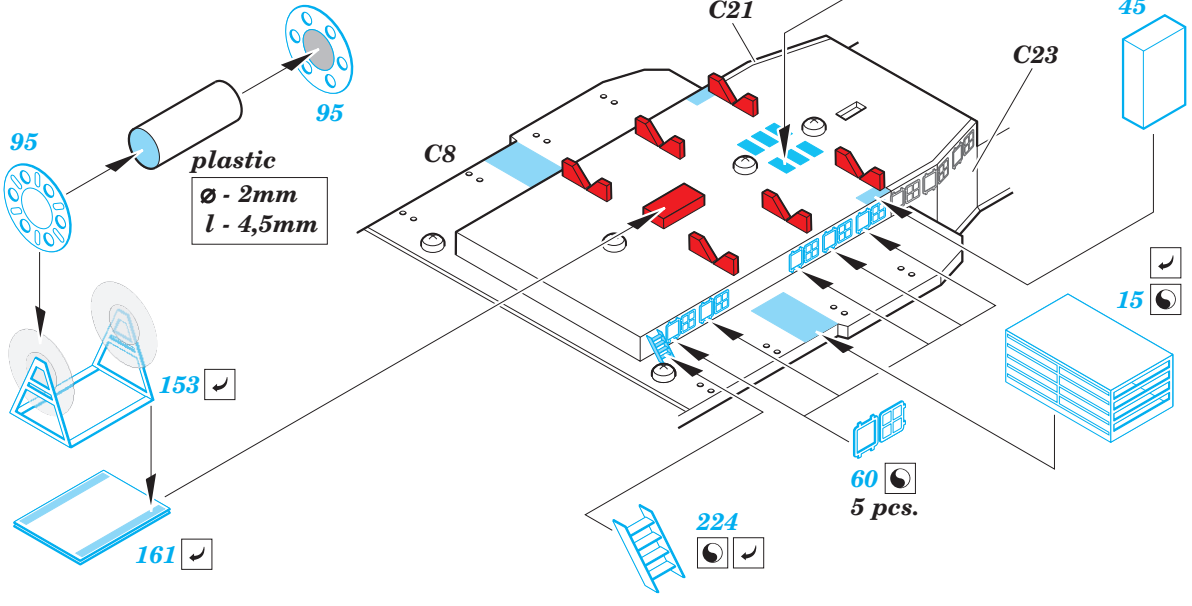
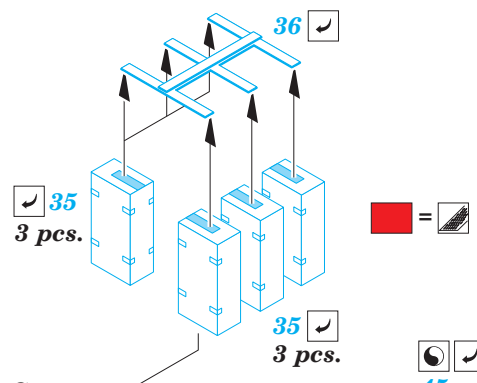
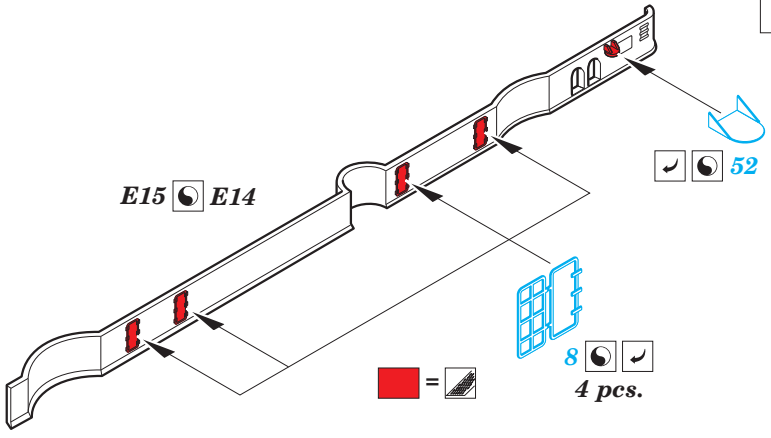
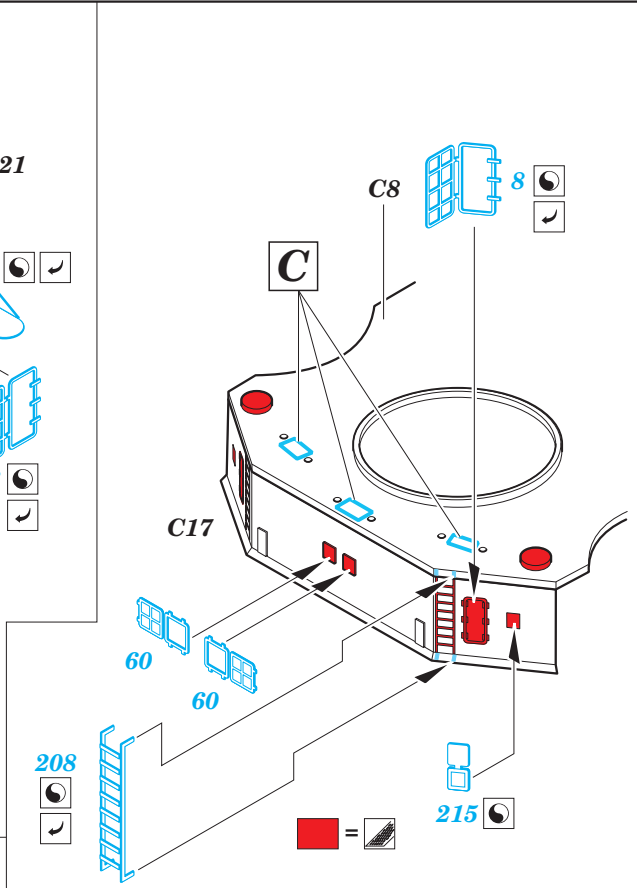
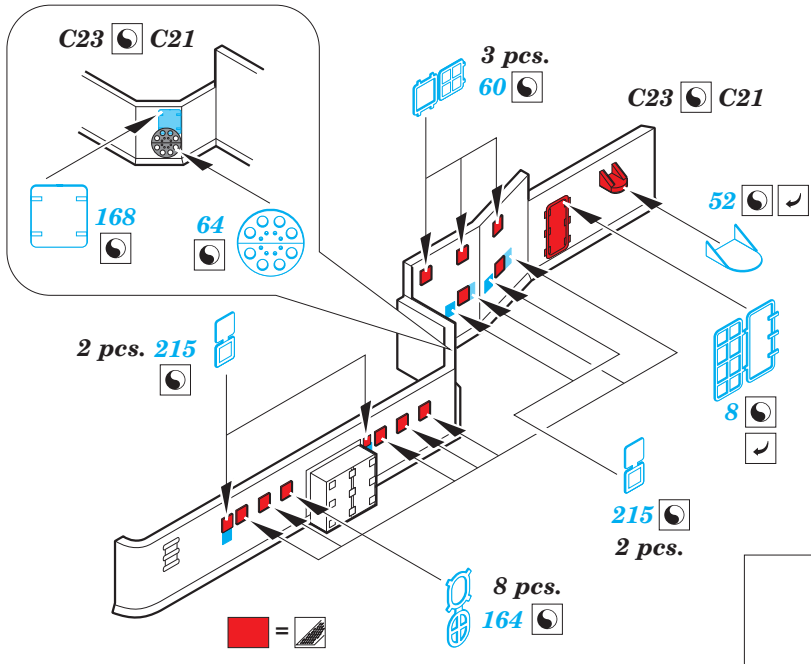


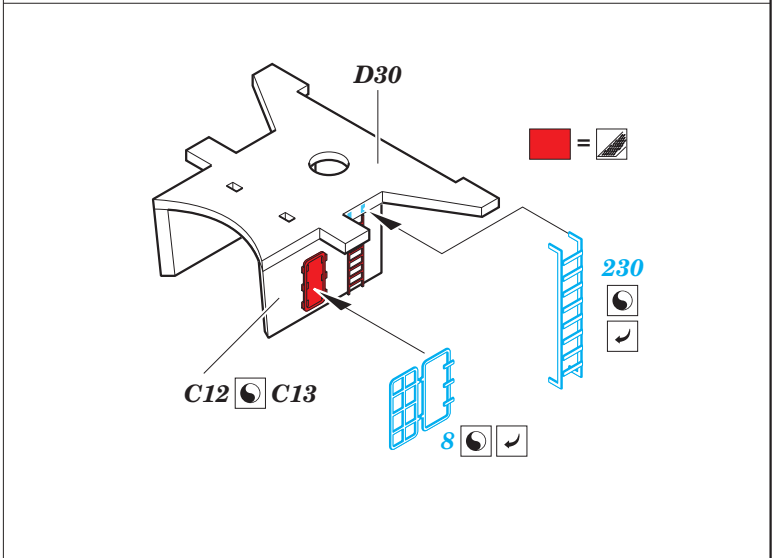
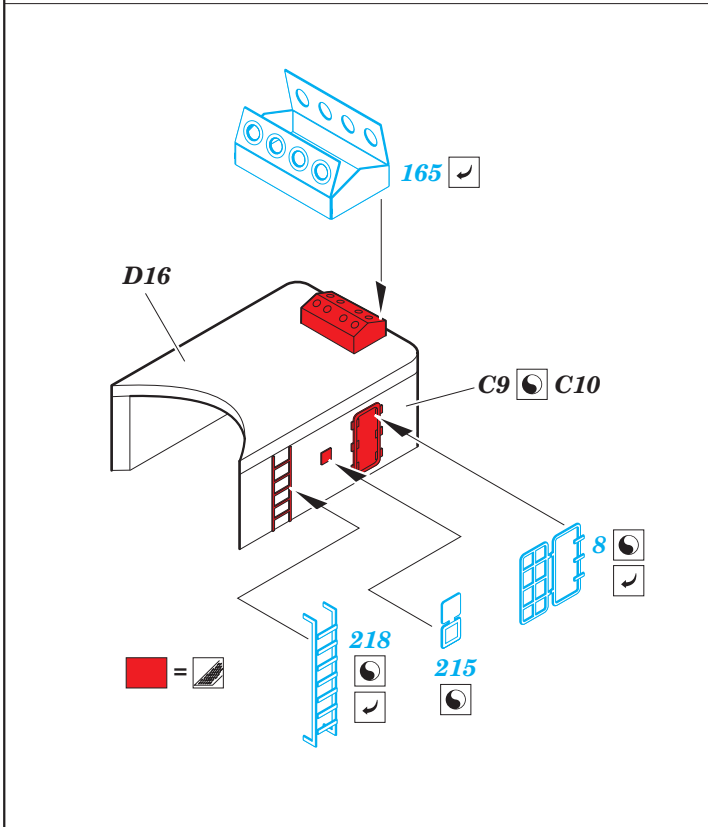
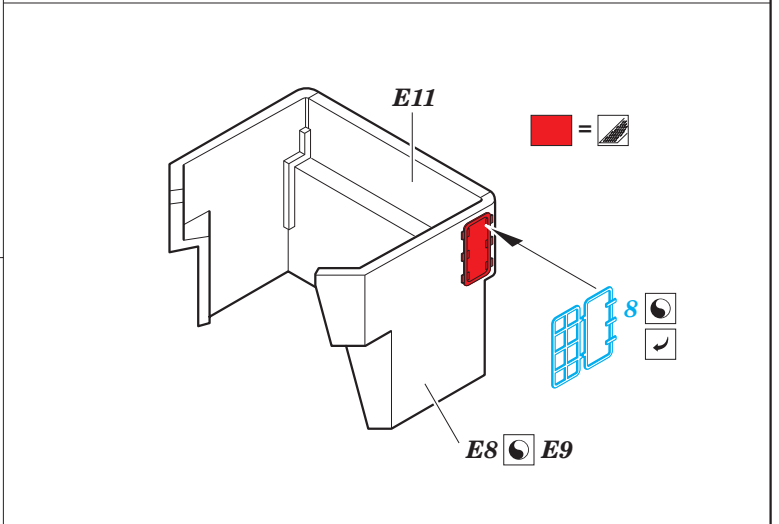
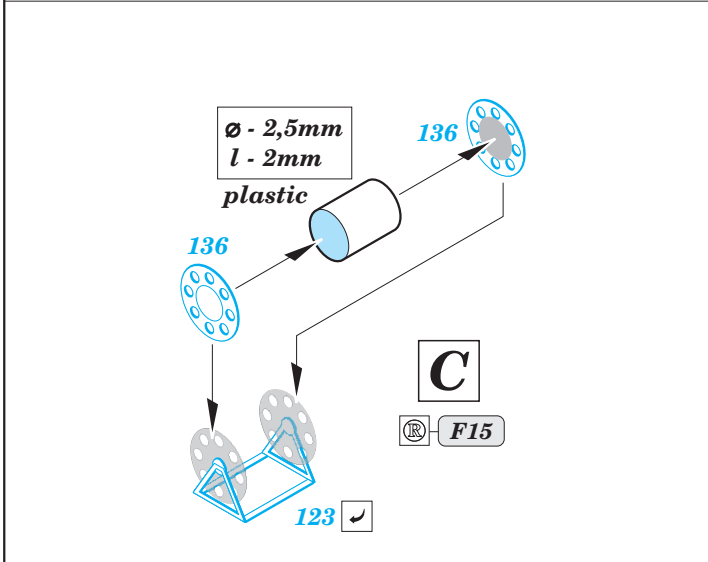
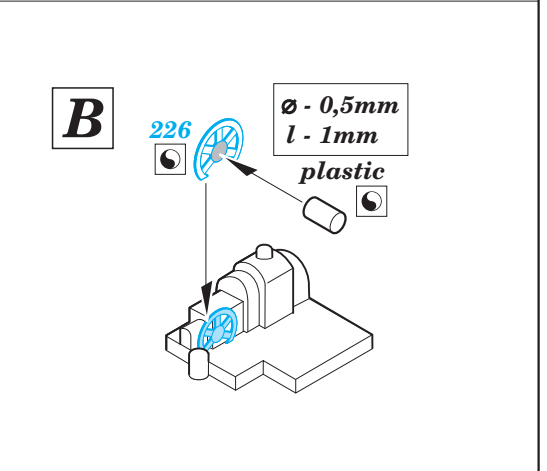
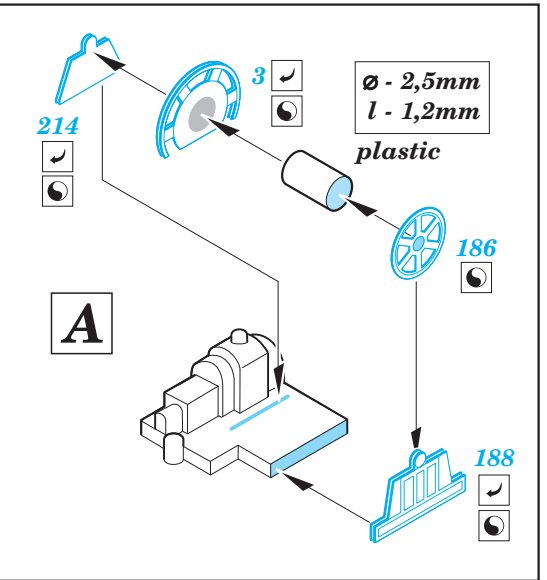
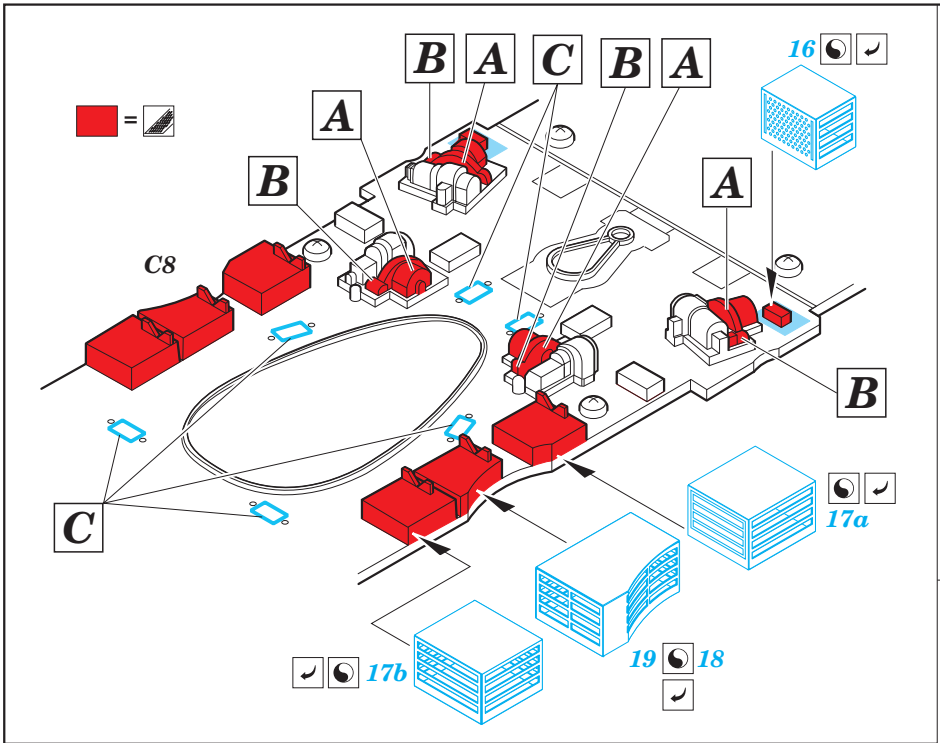


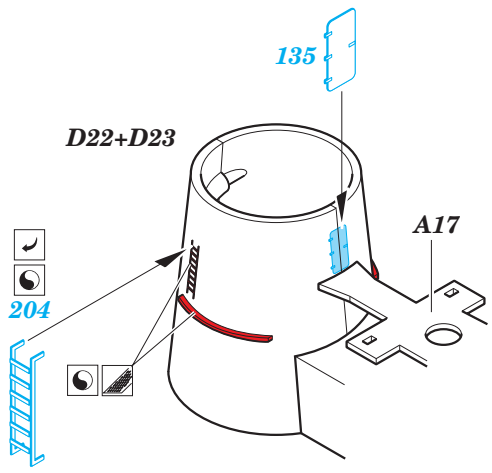
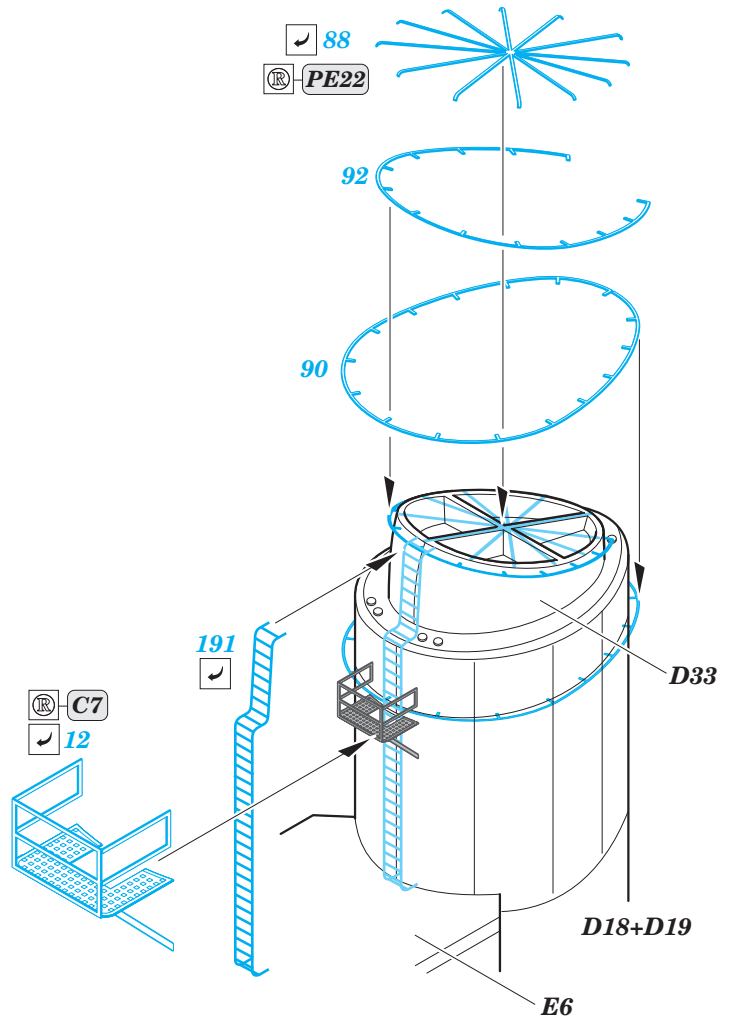
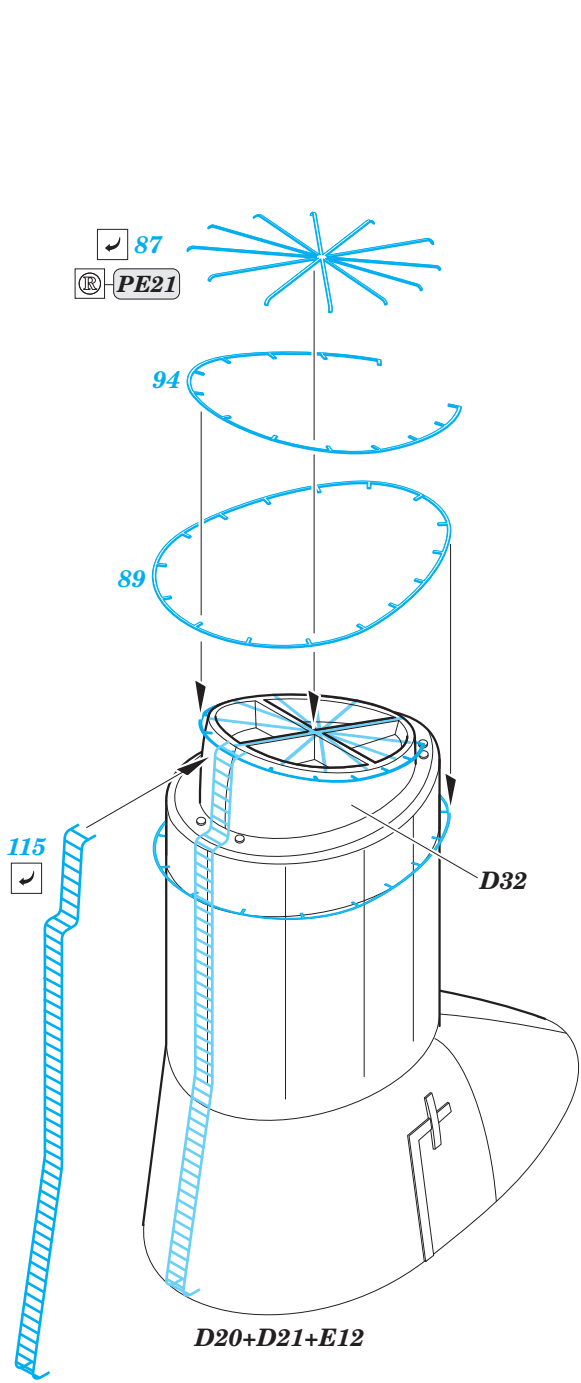


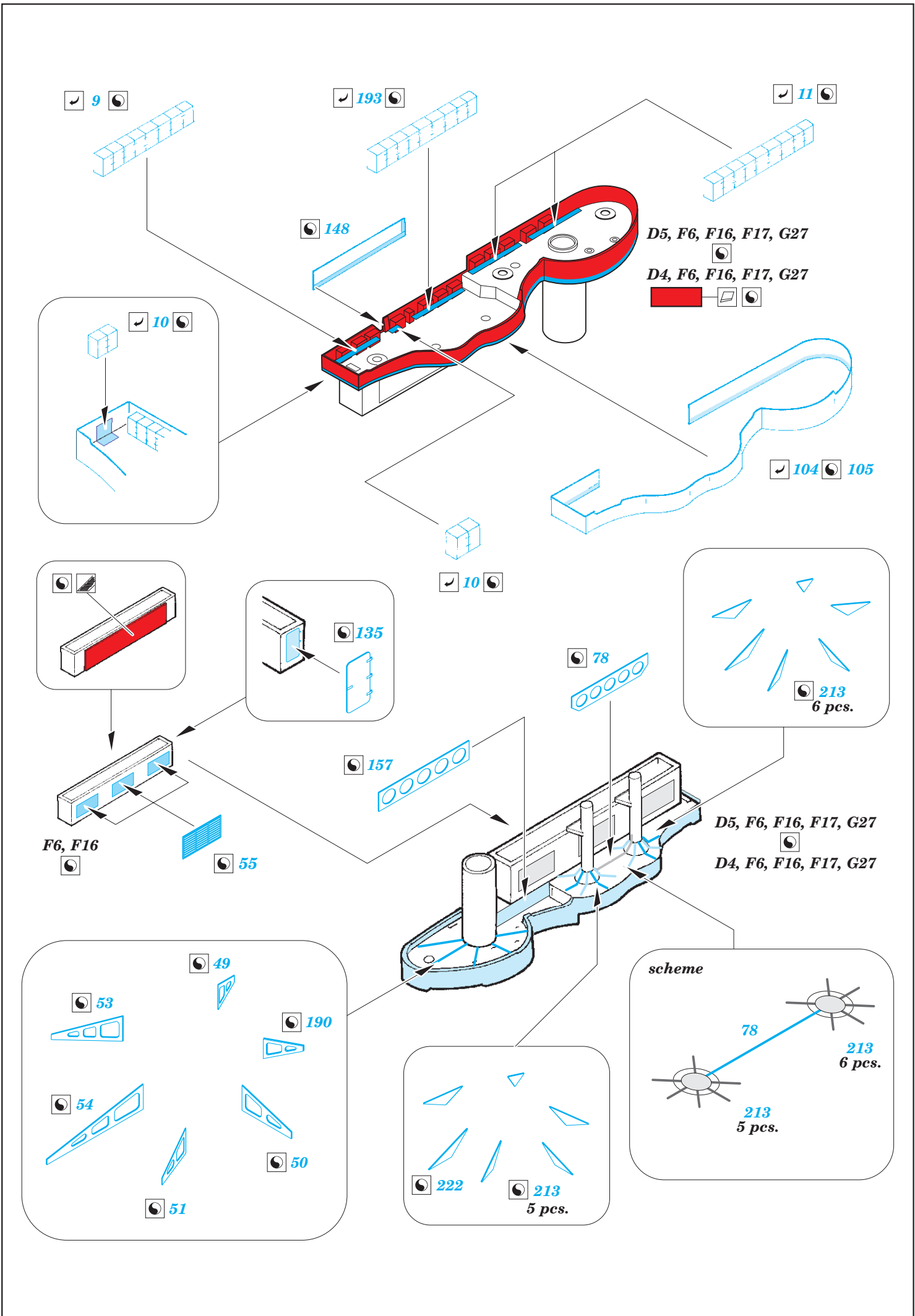


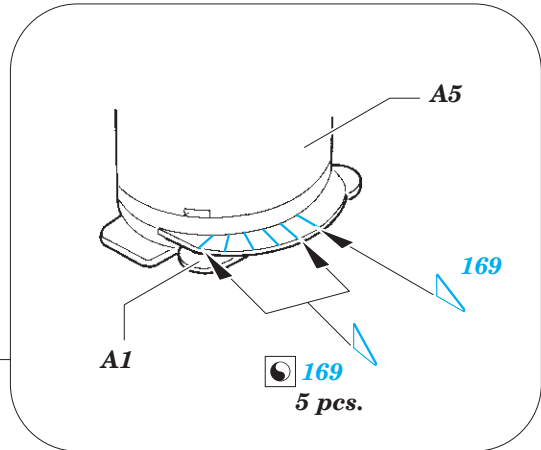
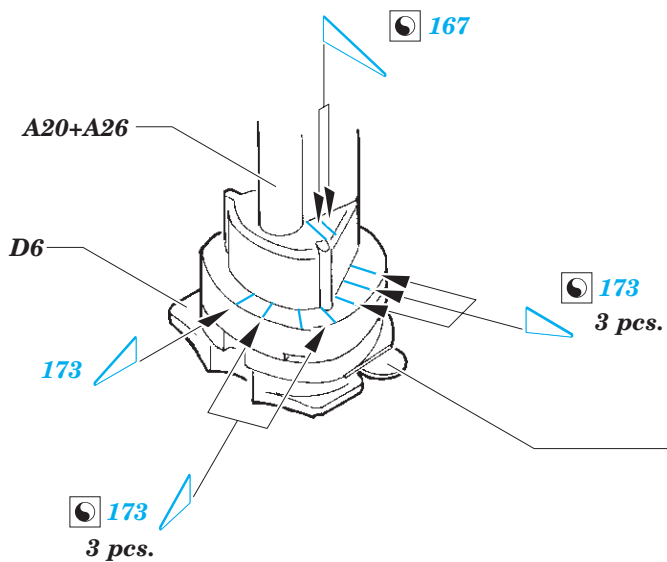
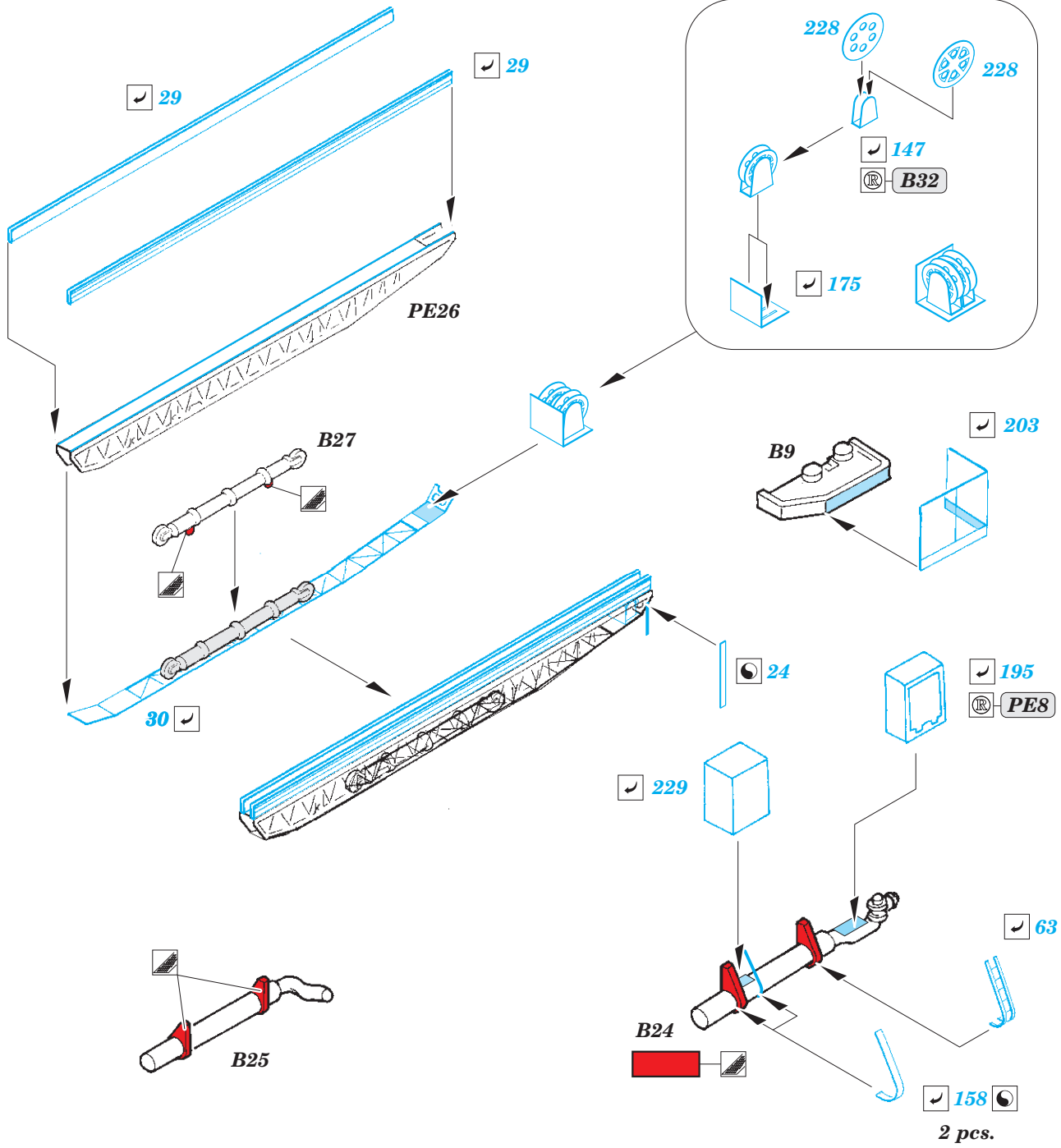




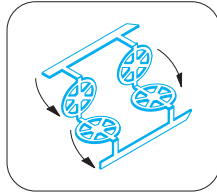








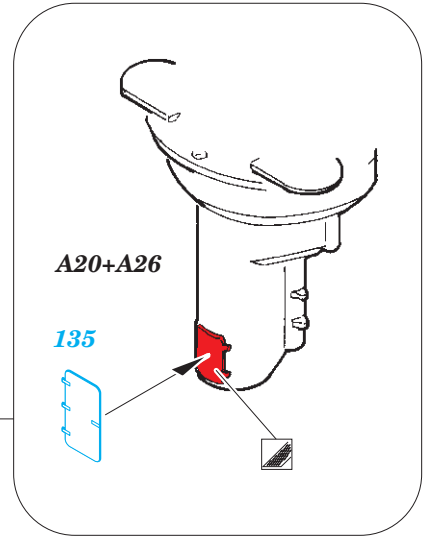
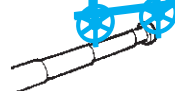
A28, A30, B30, B31



119



F9



A20+A26

135

67  
3 pcs.



122

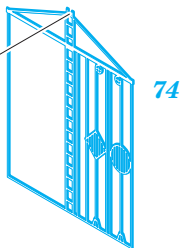
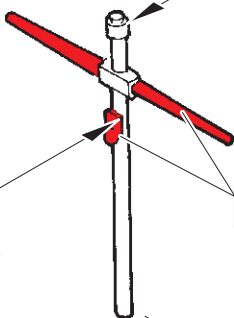
A20+A26



F9



A11



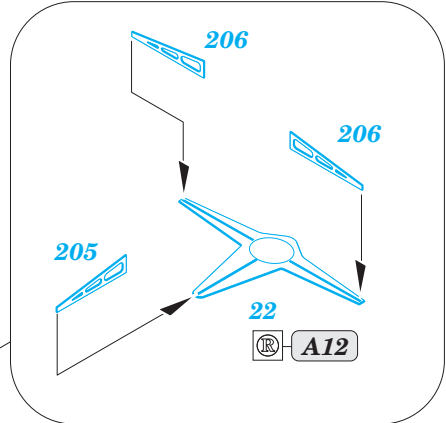
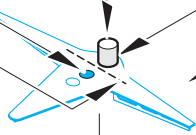
74

59

plastic  
Ø 1,5 x 2,0 mm

91

156



206

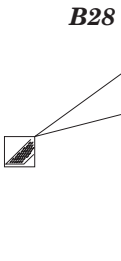
205

22

A12

206

B28



122

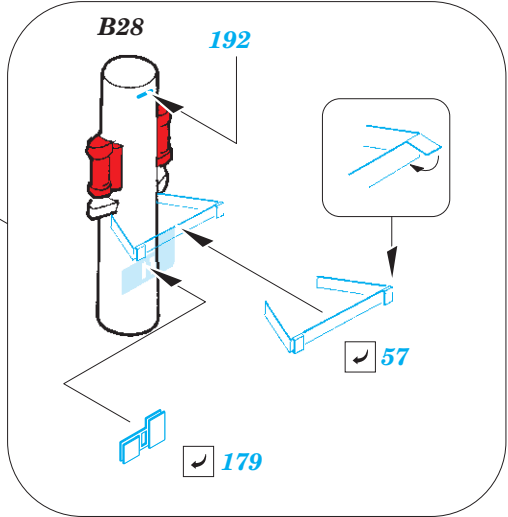


192

163

plastic  
Ø 1,0 x 2,5 mm

43

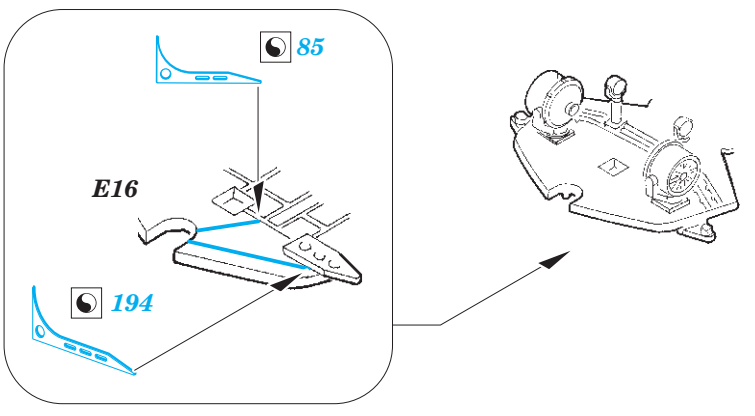
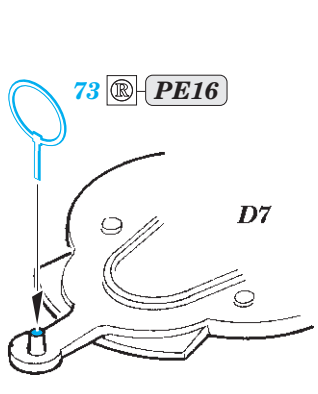
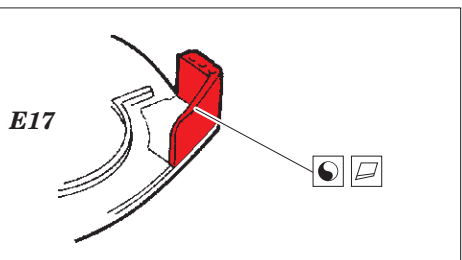
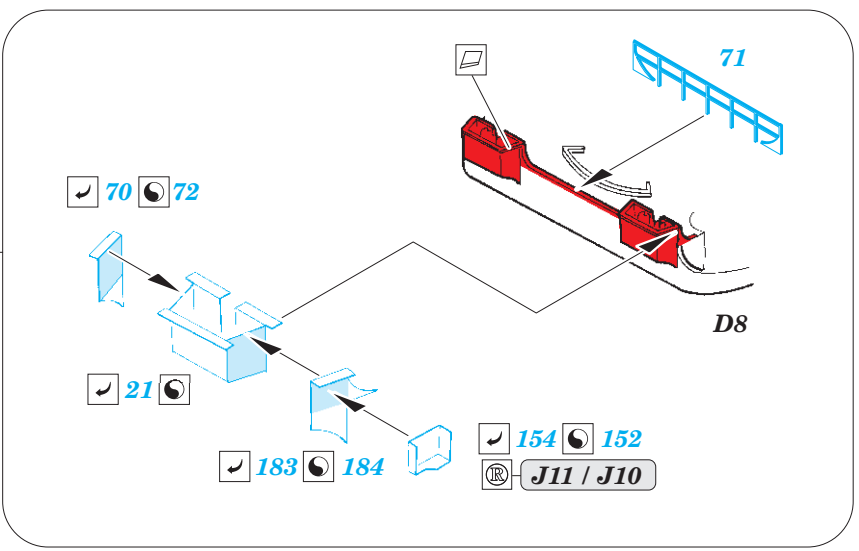
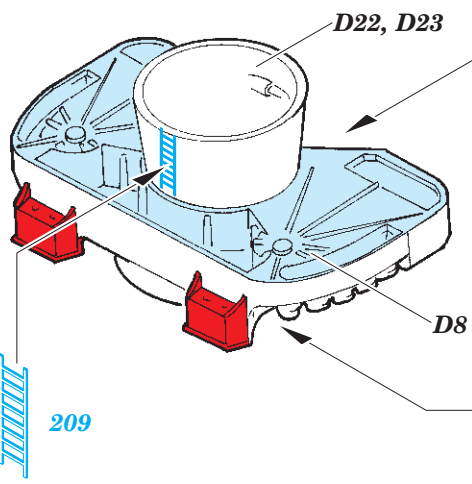
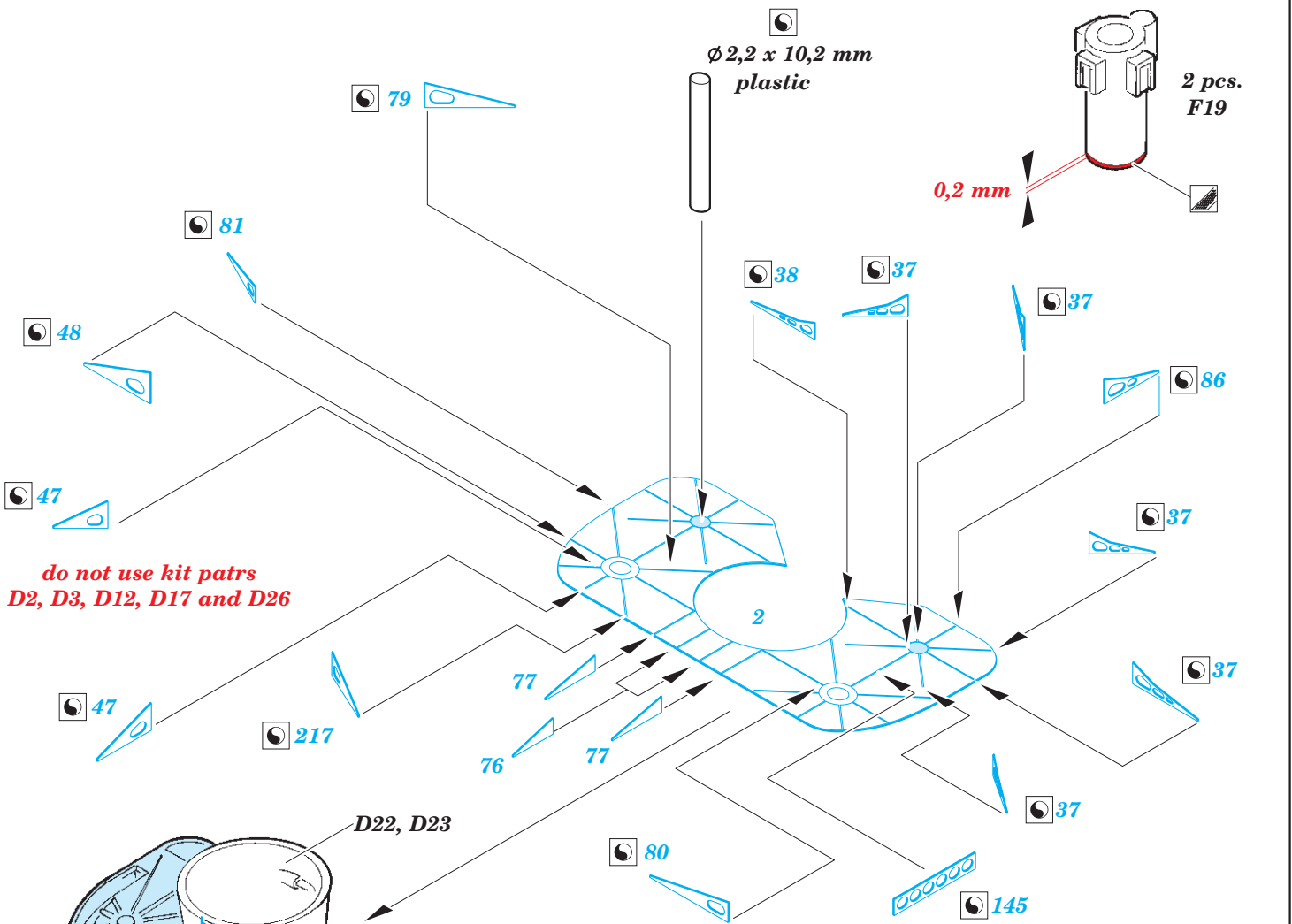


B28

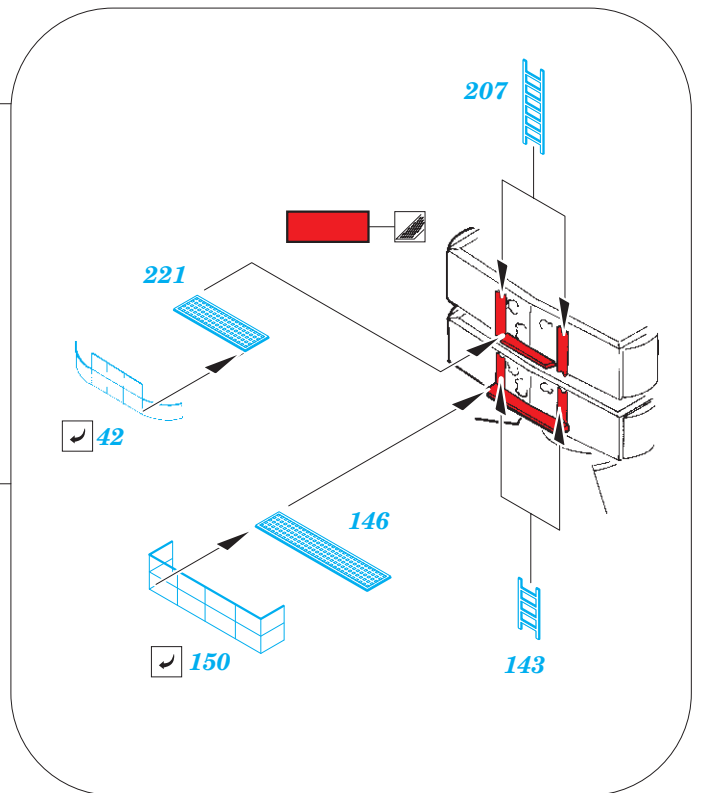
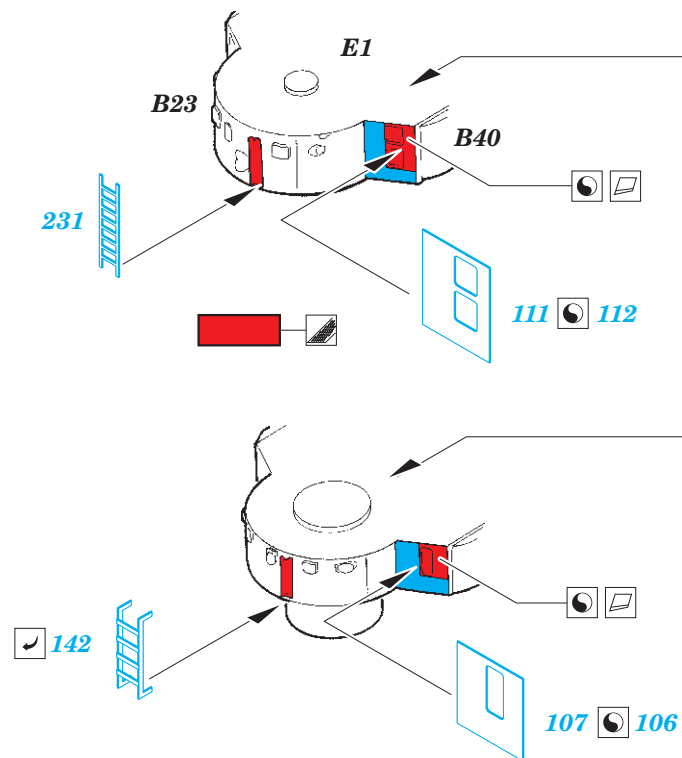
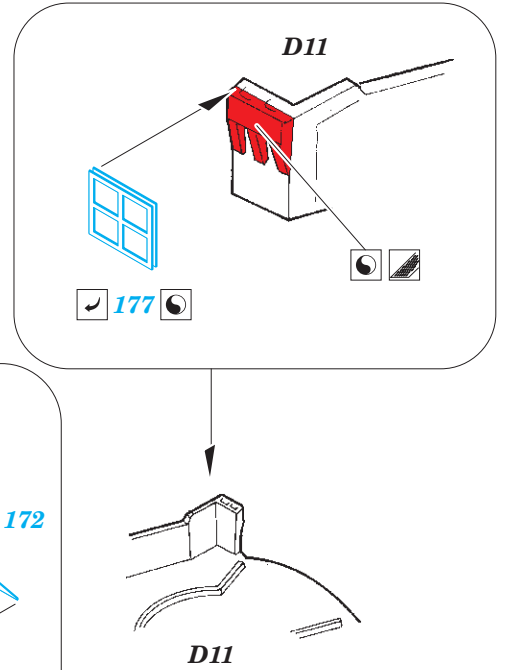
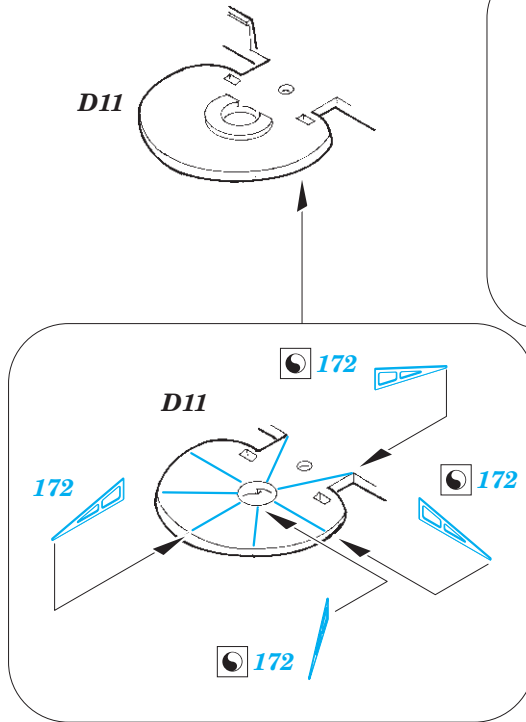
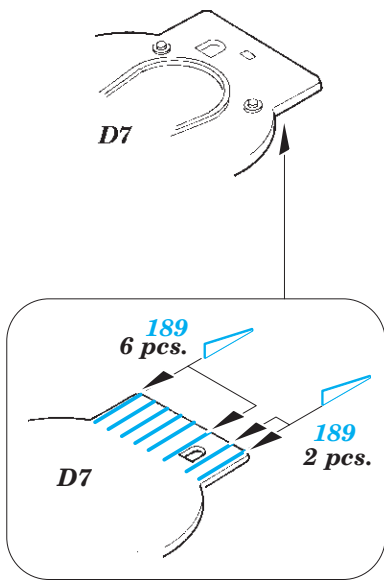
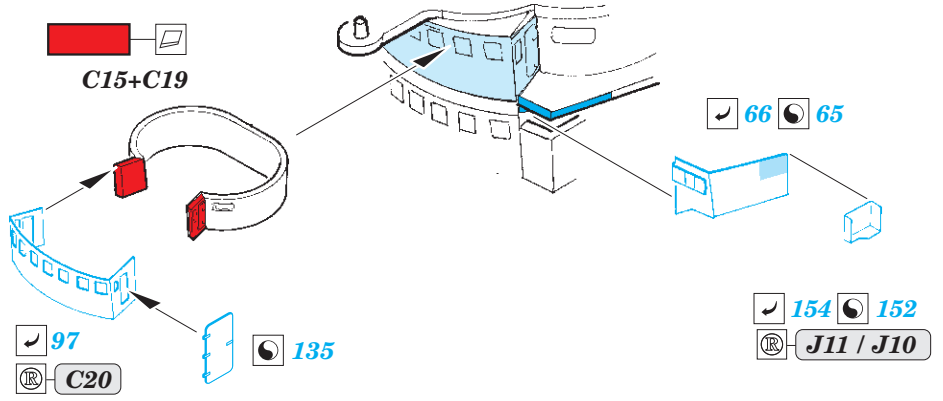
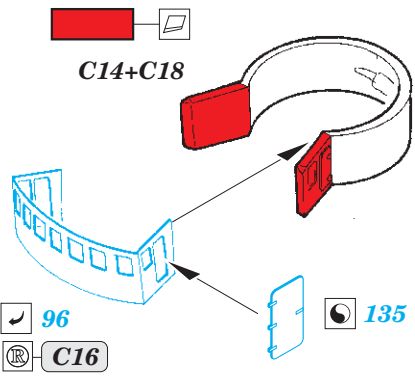
192

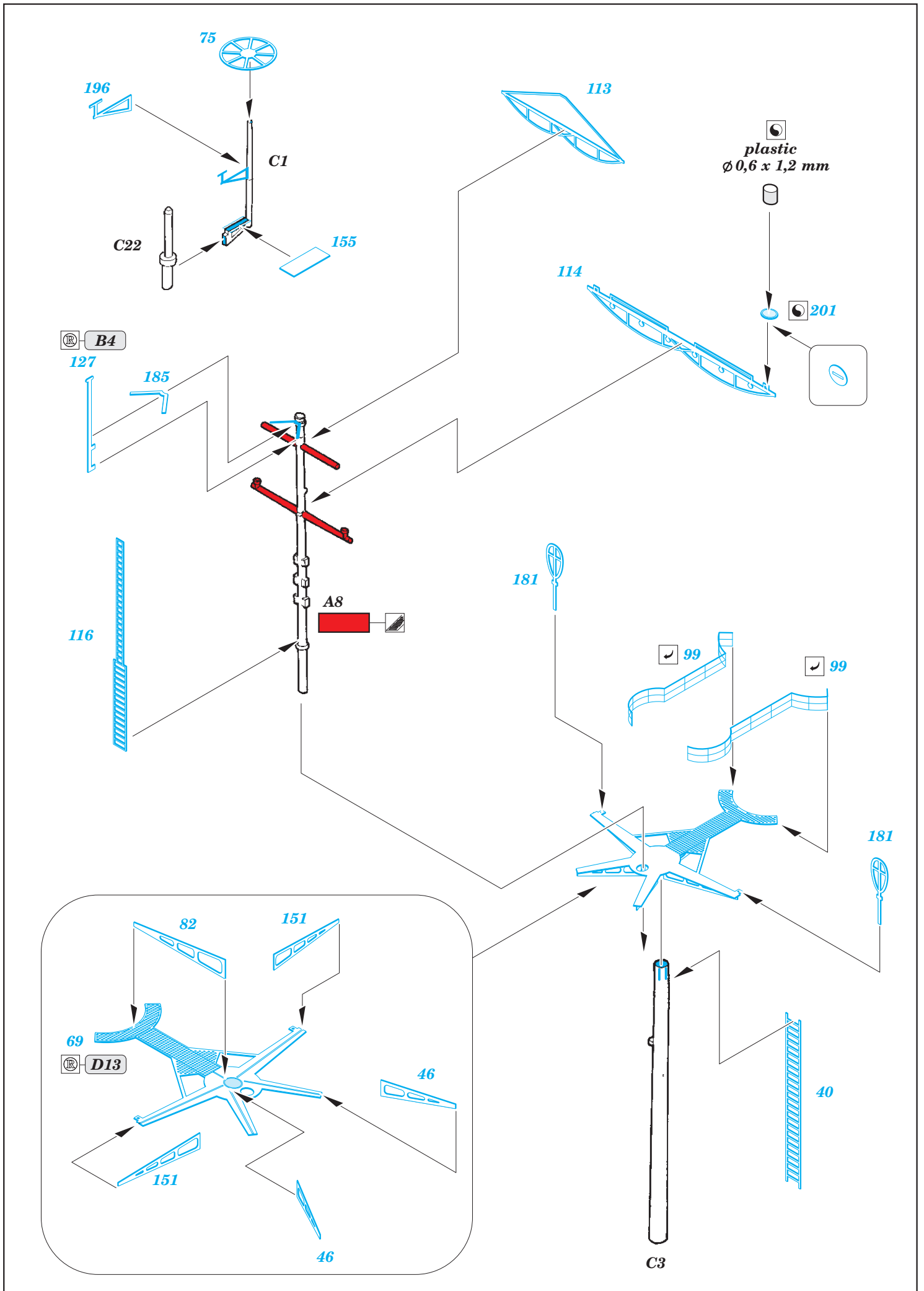
57

179









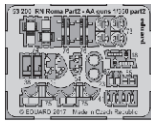
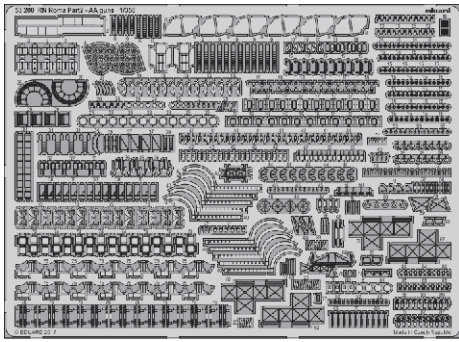


# RN Roma Part2 - AA guns 1/350

eduard

53 200

detail set for 1/350 TRUMPETER No.05318 kit • sada detailů pro stavebnici 1/350 TRUMPETER No.05318



- APPLY EXPRESS MASK AND PAINT BEFORE GLUING  
POUŽIT EXPRESS MASK NABARVIT PŘED SLEPENÍM
- SYMMETRICAL ASSEMBLY  
SYMETRICKÁ MONTÁŽ
- REMOVE  
ODSTRANIT
- GRIND  
OBROUSIT
- DRILL HOLE  
VRTAT OTVOR
- BEND  
OHNOUT
- OPTION  
VOLBA
- REPLACE  
NAHRADIT
- COLORED ETCHED PARTS  
LEPTANÉ BAREVNÉ DÍLY
- ETCHED PARTS  
LEPTANÉ NEBAREVNÉ DÍLY
- ORIGINAL KIT PARTS  
PŮVODNÍ DÍLY STAVEBNICE

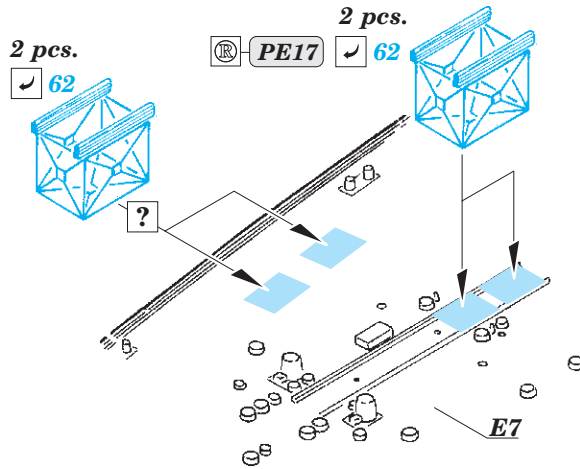
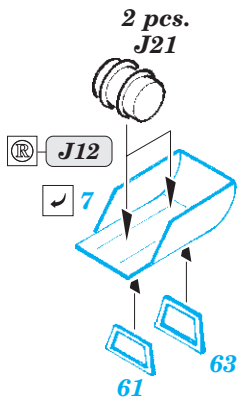
ORIGINAL KIT PARTS  
PŮVODNÍ DÍLY STAVEBNICE

PHOTO-ETCHED PARTS  
LEPTANÉ DÍLY

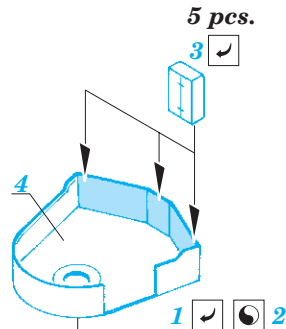
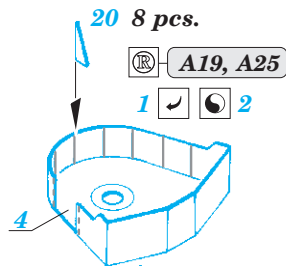
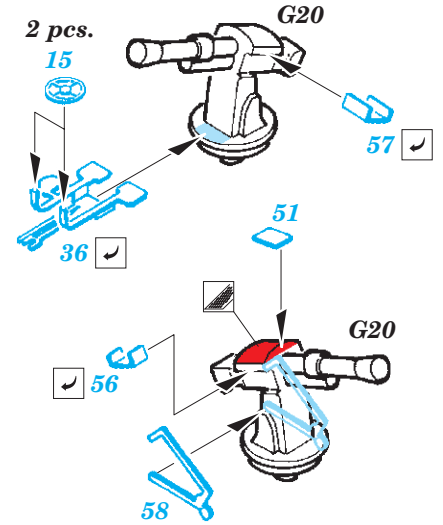
PARTS TO BE REMOVED  
DÍLY K ODSTRANĚNÍ

FILL  
TMELIT

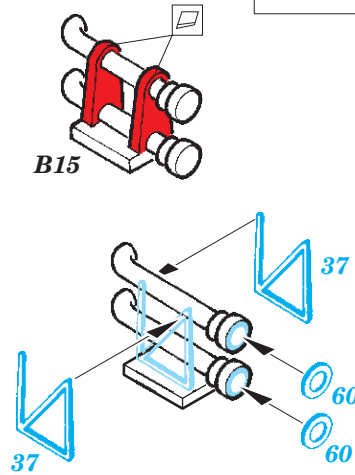
2 pcs.



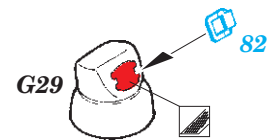
4 pcs.



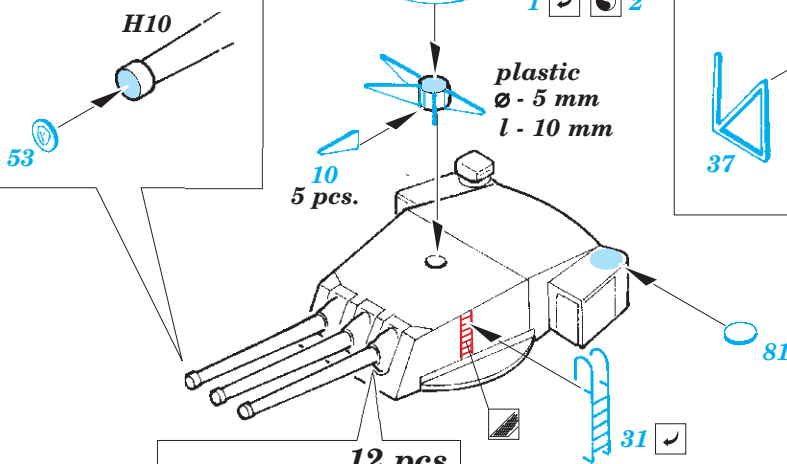
2 pcs.



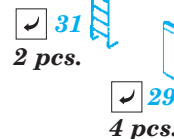
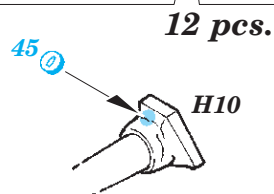
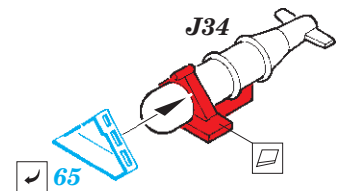
12 pcs.



12 pcs.

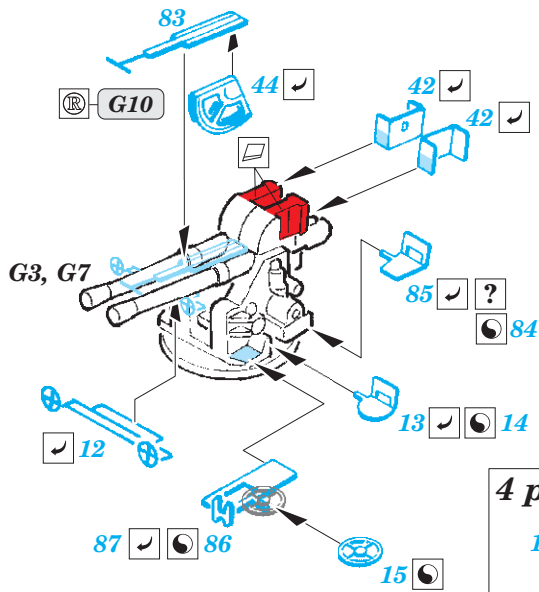


2 pcs.

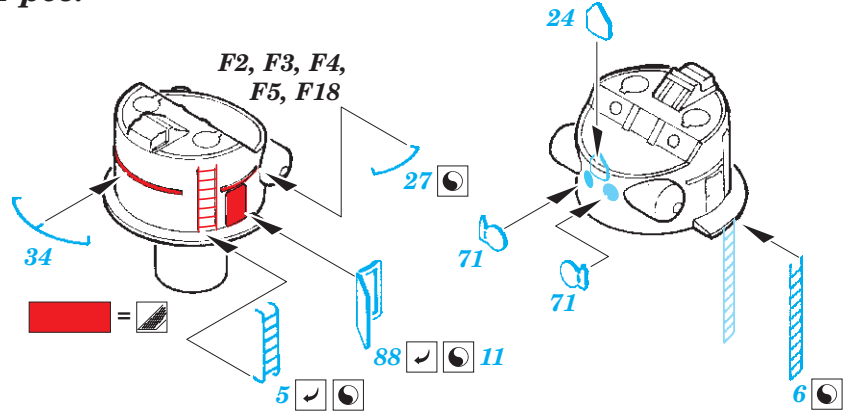


=

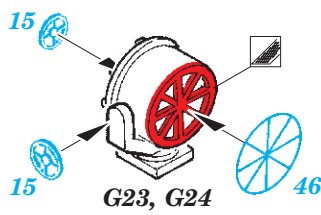
8 pcs.



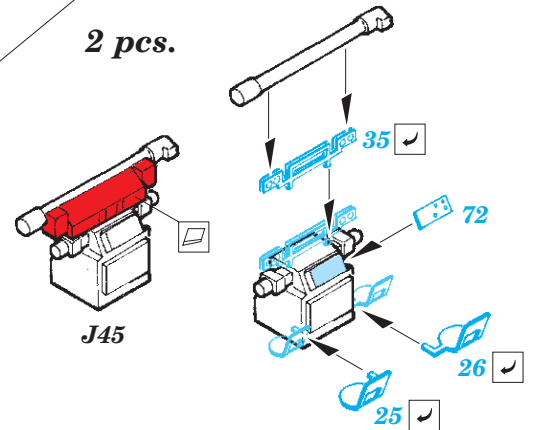
2 pcs.



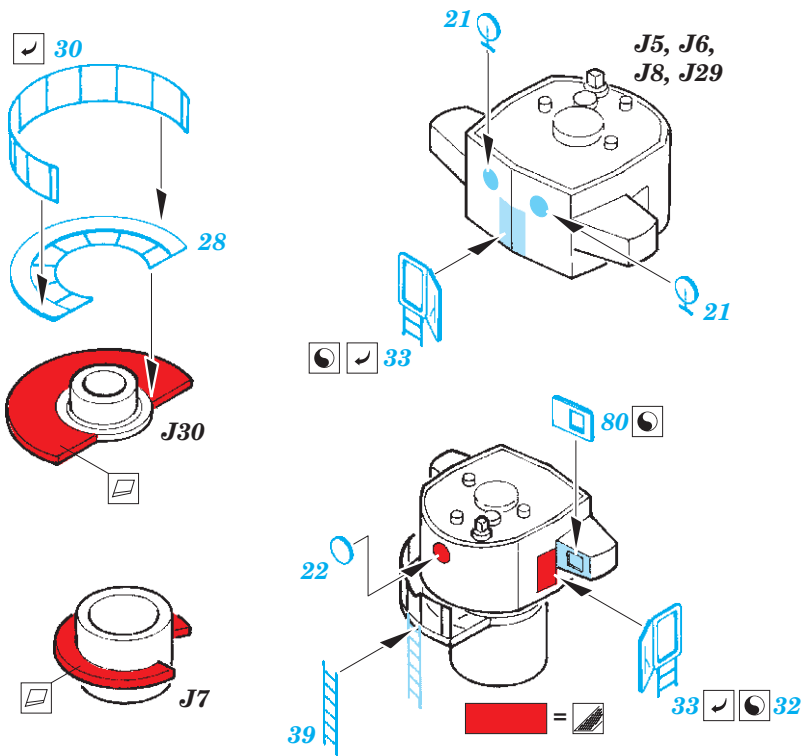
4 pcs.



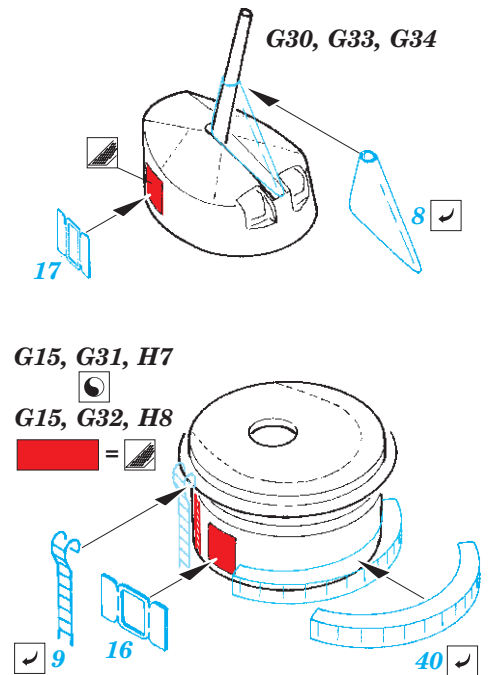
2 pcs.



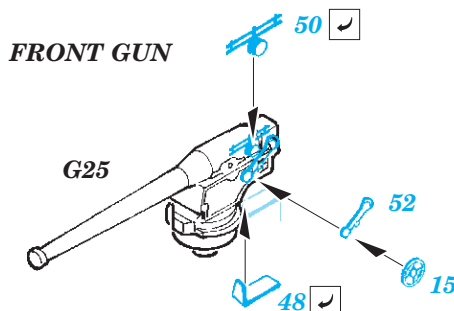
2 pcs.



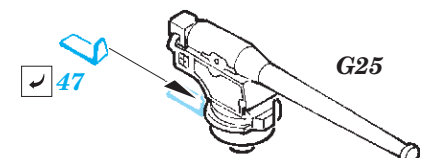
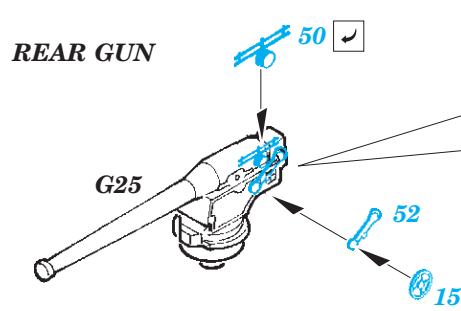
12 pcs.



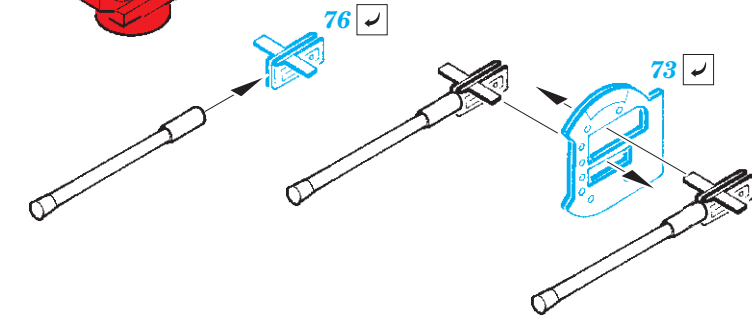
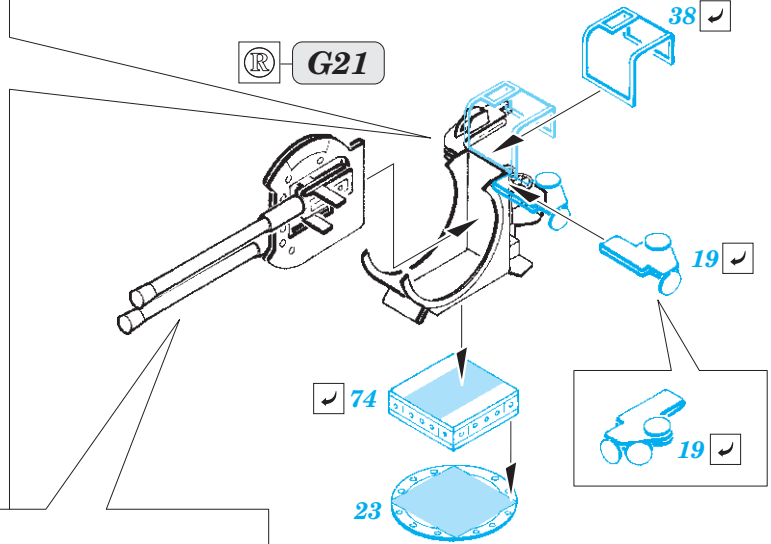
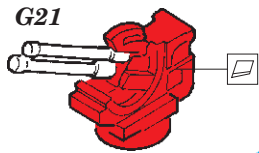
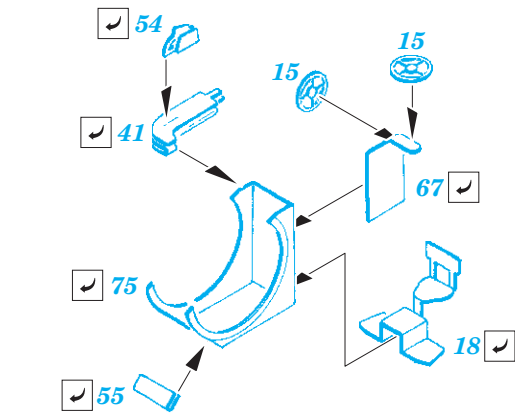
2 pcs.



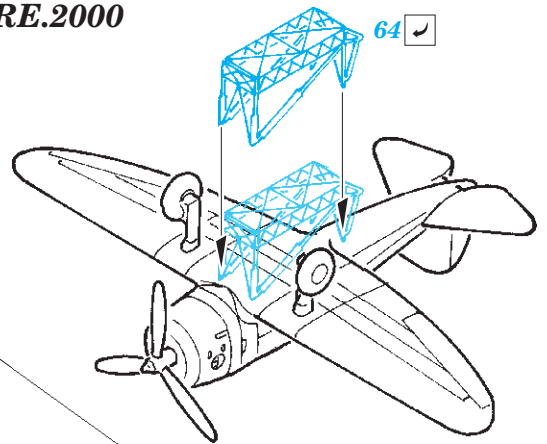
2 pcs.



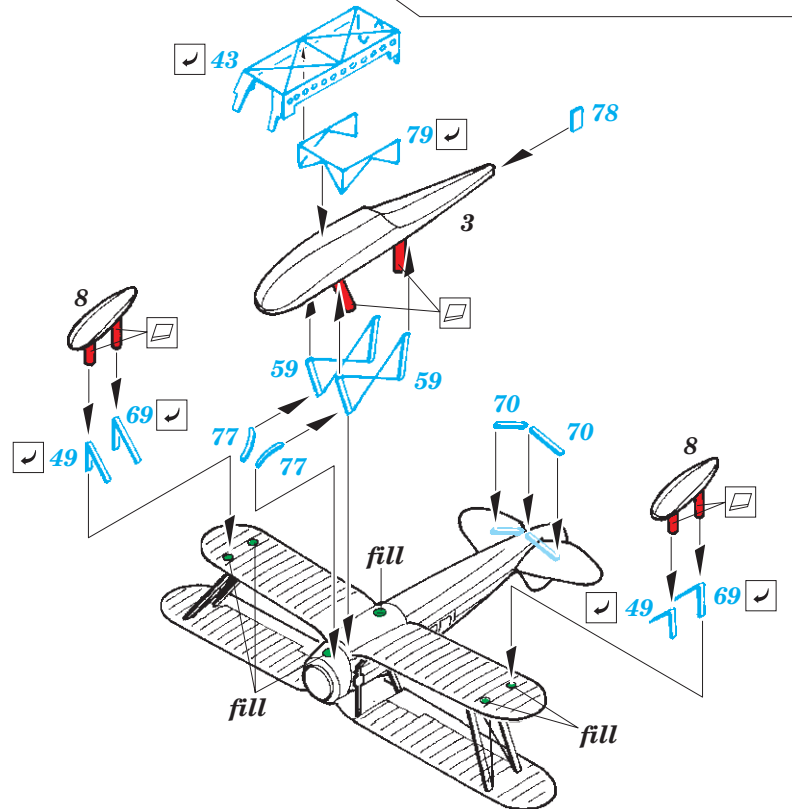
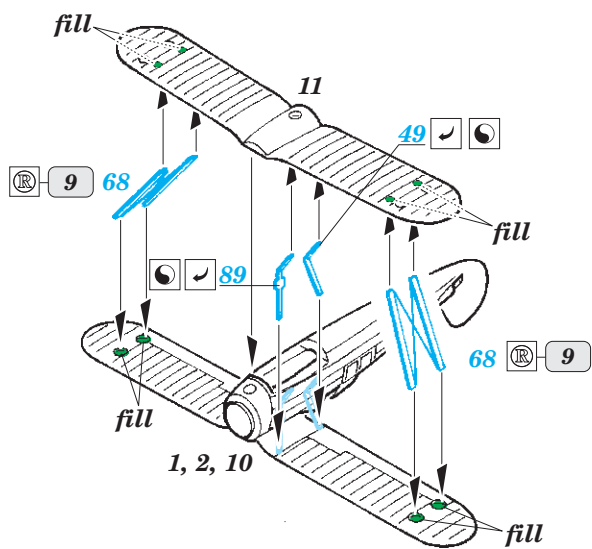
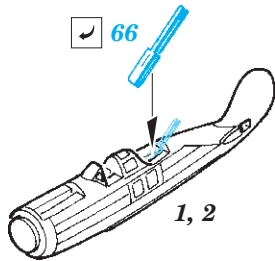
16 pcs.



RE.2000



RO.43



Related products: 53 199 RN Roma Part1 - main deck and guns 1/350

Related products: 53 201 RN Roma Part3 1/350

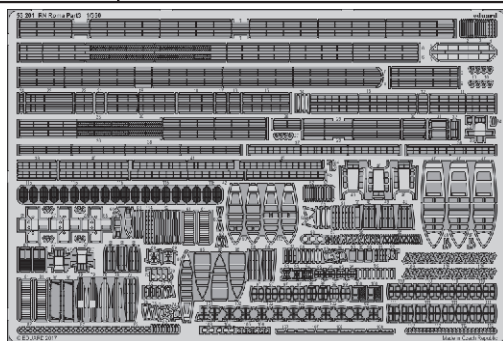


# RN Roma Part3 1/350

eduard

53 201

detail set for 1/350 TRUMPETER kit • sada detailů pro stavebnici 1/350 TRUMPETER



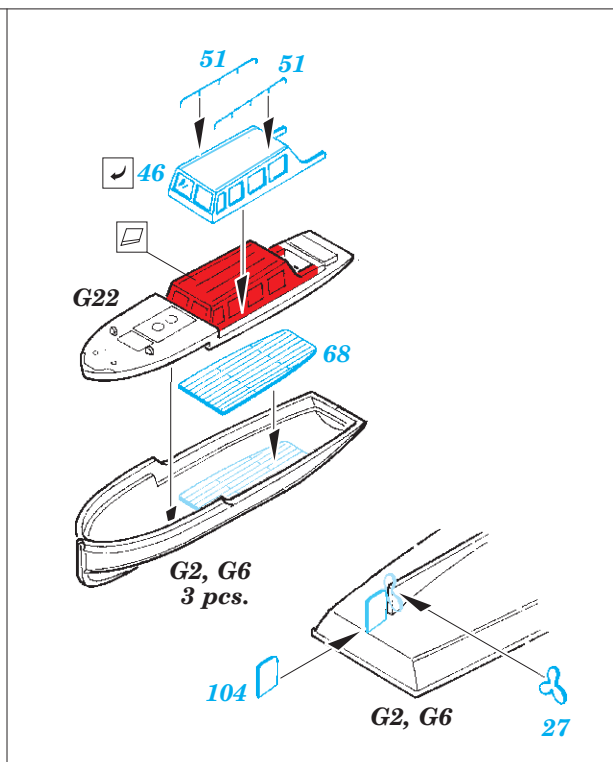
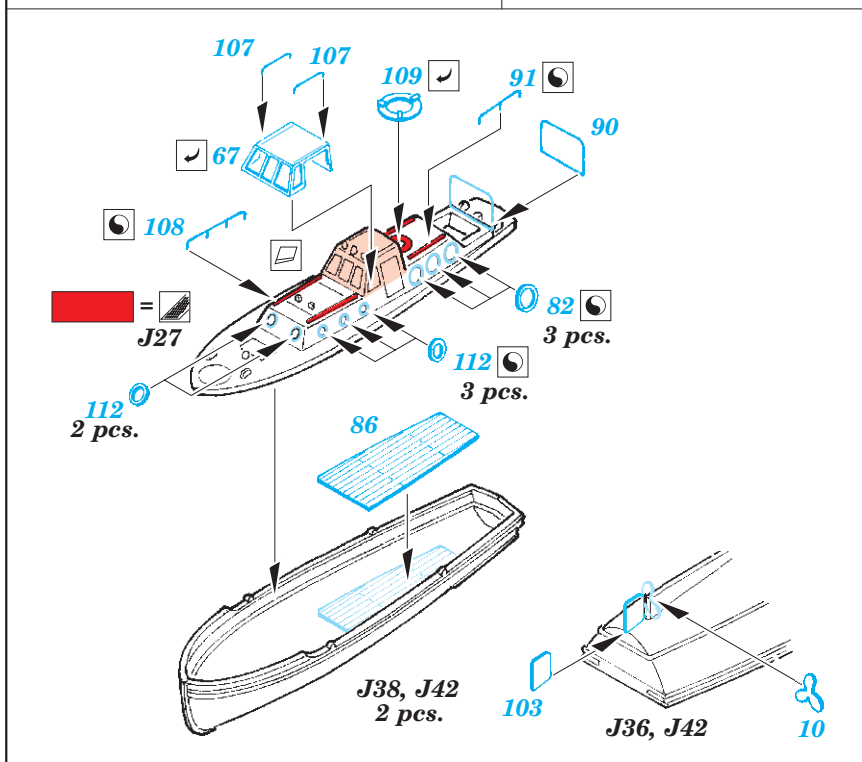
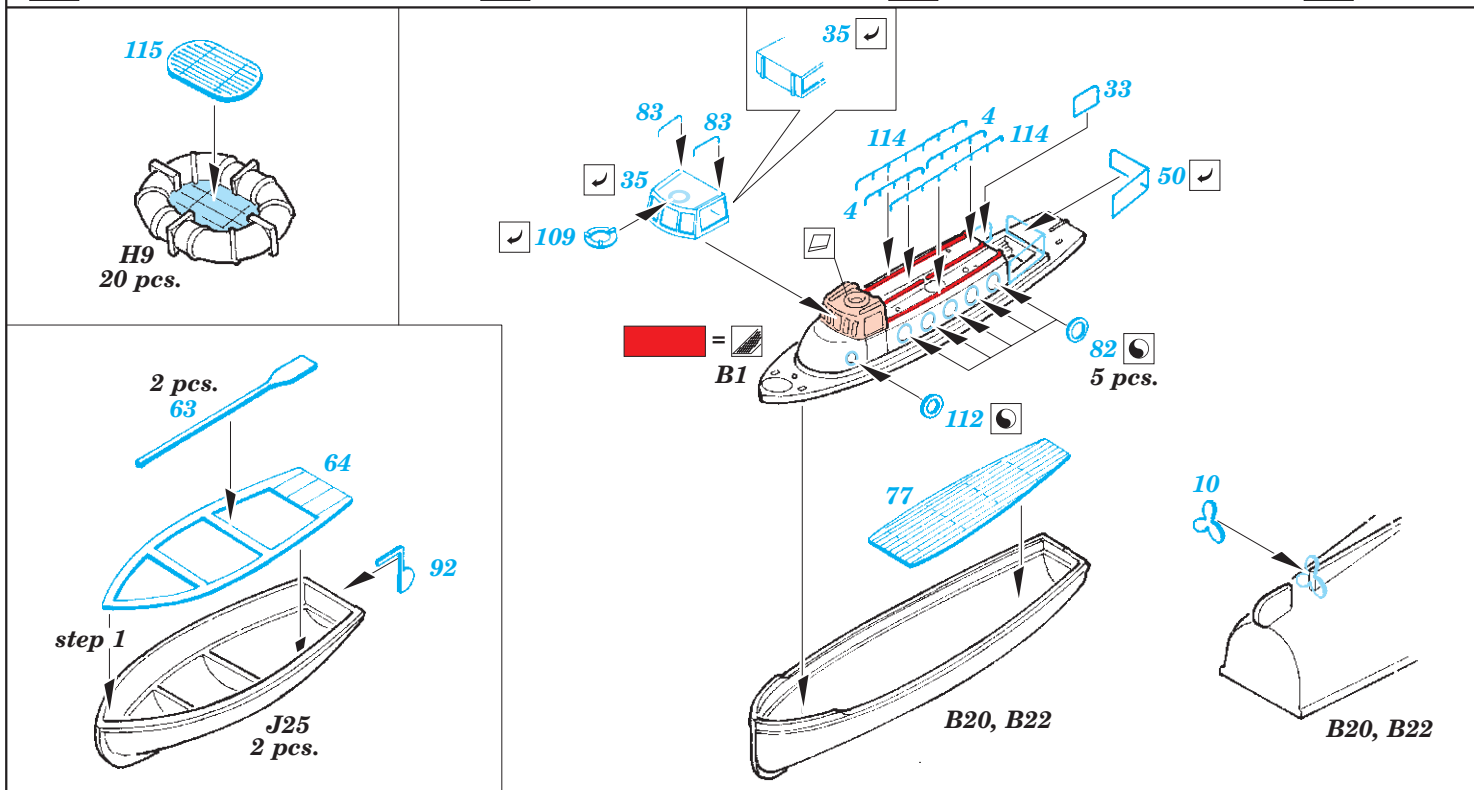
- ★ APPLY EXPRESS MASK AND PAINT BEFORE GLUING  
POUŽIT EXPRESS MASK NABARVIT PŘED SLEPENÍM
- ☉ SYMMETRICAL ASSEMBLY  
SYMETRICKÁ MONTÁŽ
- REMOVE  
ODSTRANIT
- ▨ GRIND  
OBROUSIT
- ⊘ DRILL HOLE  
VRTAT OTVOR
- ↪ BEND  
OHNOUT
- ⊙ OPTION  
VOLBA
- Ⓜ REPLACE  
NAHRADIT
- 1 COLORED ETCHED PARTS  
LEPTANÉ BAREVNÉ DÍLY
- 1 ETCHED PARTS  
LEPTANÉ NEBAREVNÉ DÍLY
- 1 ORIGINAL KIT PARTS  
PŮVODNÍ DÍLY STAVEBNICE

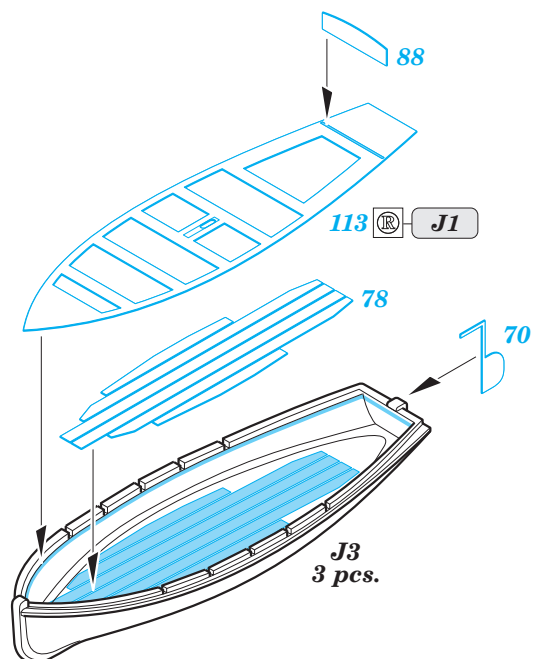
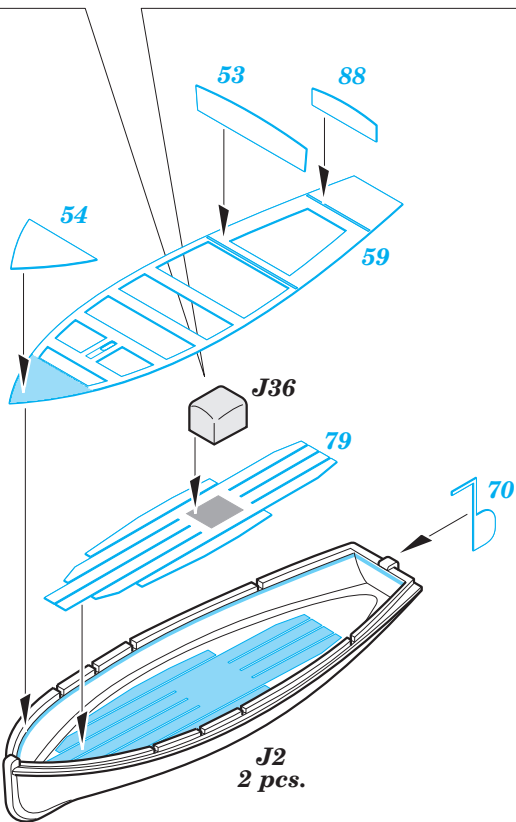
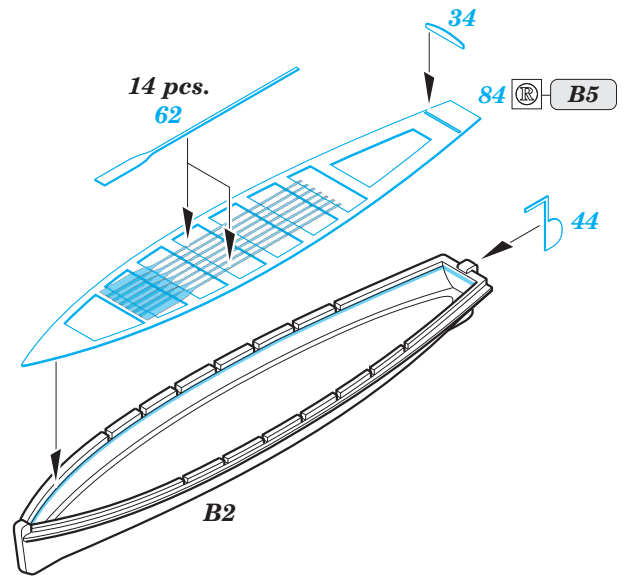
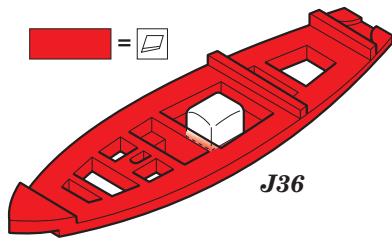
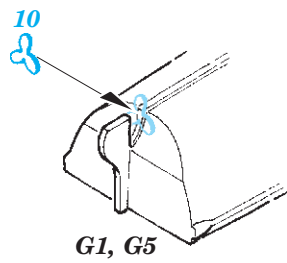
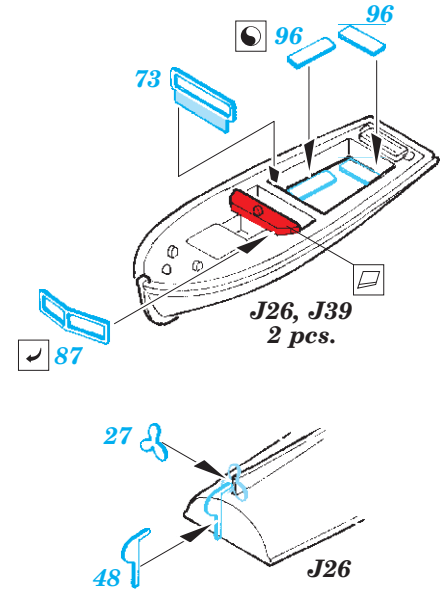
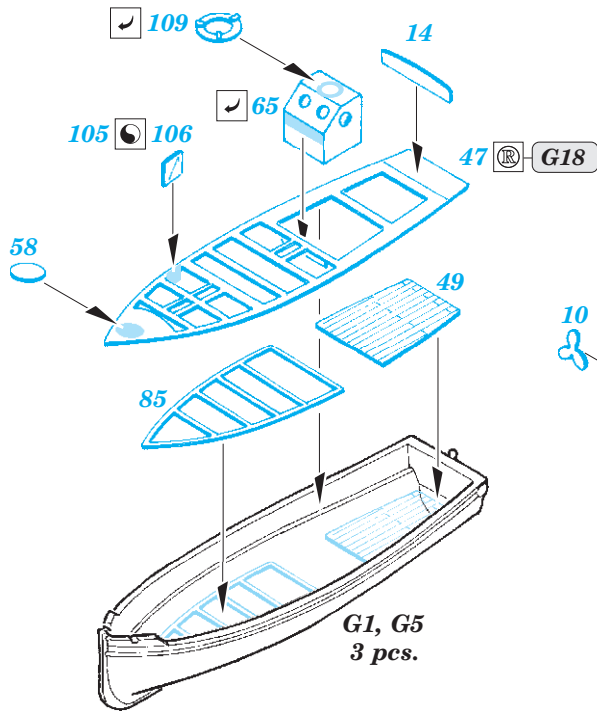
ORIGINAL KIT PARTS  
PŮVODNÍ DÍLY STAVEBNICE

PHOTO-ETCHED PARTS  
LEPTANÉ DÍLY

PARTS TO BE REMOVED  
DÍLY K ODSTRANĚNÍ

FILL  
TMELIT





Related products: 53199 RN Roma Part1 - main deck and guns 1/350

Related products: 53200 RN Roma Part2 - AA guns 1/350

