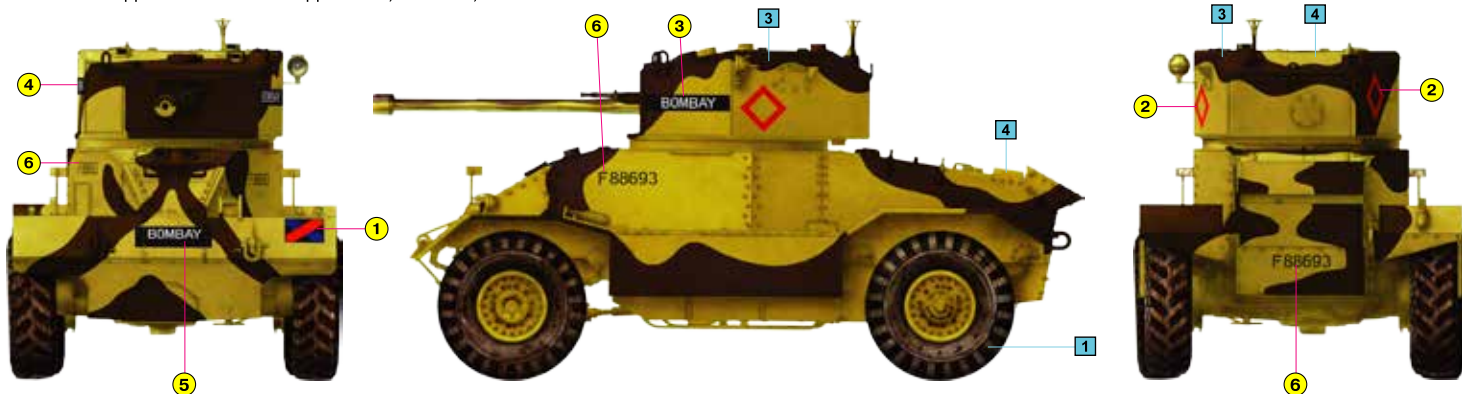


AEC MK.II ARMOURED CAR

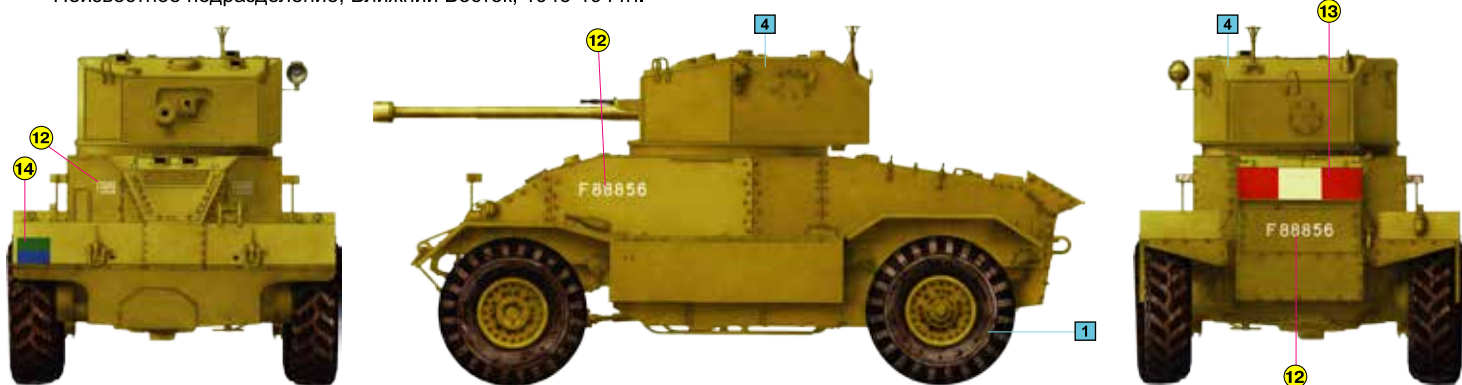
AEC MK.II БРИТАНСКИЙ БРОНЕАВТОМОБИЛЬ

PAINTING & MARKINGS / СХЕМЫ ОКРАСКИ

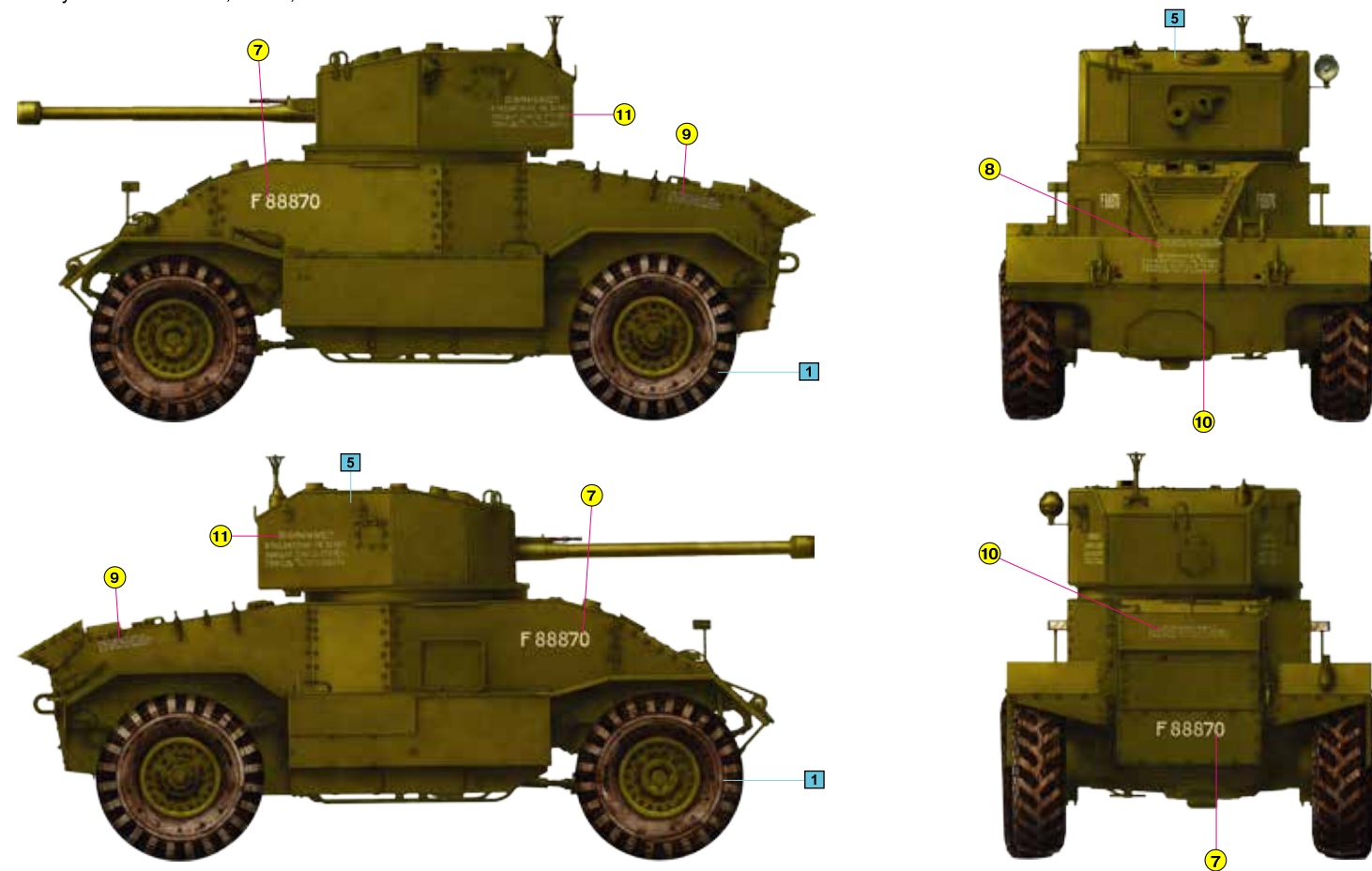
- 1** 10th Indian infantry division, Italy, 1943
 10-я индийская пехотная дивизия, Италия, 1943г.



- 2** Royal Armoured Corps, unbrigaded unit, Middle East, 1943-1944
 Неизвестное подразделение, Ближний Восток, 1943-1944гг.



- 3** Tank proving grounds, Kubinka, USSR, 1944-1945
 Кубинский полигон, СССР, 1944-1945гг.



ATTENTION

Ne pas utiliser de colle ou de peinture a proximité d'une flamme nue, et aérer la pièce de temps en temps.
 Pour retirer les pièces hors du cadre, utiliser des ciseaux spéciaux pour maquette le plastique en excès avec un cutter ou une lime.
 Voir la fin de cette colonne pour la signification des symboles

ZUR BEACHTUNG

Kleber und Farbe nicht nahe von offenem Feuer verwenden und das Fenster von Zeit zu Zeit zur Belüftung öffnen.
 Zum Abschneiden der Teile vom Verbundstück eine Modellerschere verwenden und die überstehenden Plastikteile mit einem Messer oder einer Feile beseitigen.
 Die Bedeutung der Symbole finden Sie unten in dieser

УВАГА

Під час використання клею та фарби, всі роботи проводити у провітрюваному приміщенні по далі від джерела вогню.

Деталі відкривати від ліпників ножом або іншим ріжучим інструментом.
 Зачистити облой і місця з'язу за допомогою надфайла та наждакового паперу.

Складання моделей проводити сгідно схеми складання. Для зручності складання кожна деталь відзначена номером.

ATTENZIONE

Non usare colla o vernice vicino a fiamme esposte, e aprire le finestre di tanto in tanto per cambiare l'aria.
 Quando si staccano parti del cartello, usare forbici da modellismo e eliminare la plastica in eccesso con un coltello o una lima.
 Vedere in fondo a questa colonna per il signifi

ВНИМАНИЕ

При использовании клея и красок, все работы производить в проветриваемом помещении вдали от источников огня.

Детали отделять от литников ножом или другим режущим инструментом.
 Зачистить облой и места среза при помощи надфайла и наждачной бумаги.

Сборку моделей производить согласно схеме сборки. Для удобства сборки каждая деталь обозначена номером.

CAUTION

When you use glue or paint, do not use near open flame, and use in well ventilated room.
 When you take parts off from the runner frame, use a modeling scissors and trim excess plastic with a cutter or a file.
 See the bottom of this column for the meaning of symbols.



MAKE 2PCS
 2 TEILE FERTIGEN
 EFFECTUER 2 PIECES
 FARE DUE PEZZI
 TEE 2 KPL
 GOR 2 ST
 ПОВТОРИТЬ ДВА РАЗА
 КІЛЬКІСТЬ РАЗІВ



DO NOT CEMENT
 NICHT KLEBEN
 NE PAS COLLER
 NON INCOLLARE
 EILIMAA
 LIMMAEJ
 НЕ ИСПОЛЬЗОВАТЬ КЛЕЙ
 НЕ КЛЕЙТИ



OPTIONAL
 NACH BELIEBEN
 FACULTATIF
 FACOLTATIVO
 VALINNANVARAINEN
 VALBAR
 ВАРИАНТЫ



OPEN HOLE
 OFFNEN
 FAIRE UN TROU
 FORO APERTO
 AVAA REIKÄ
 ÖPPNÄ HALET
 СДЕЛАТЬ ОТВЕРСТИЕ
 ЗРОБИТИ ОТВІР



REMOVE
 ENTFERNEN
 RETIRER
 SEPARARE
 POISTA
 AVLAGSNA
 ОТРЕЗАТЬ
 ВІДРІЗАТИ



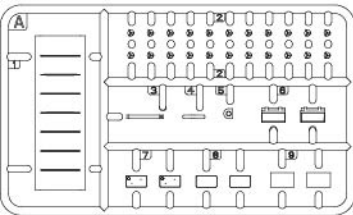
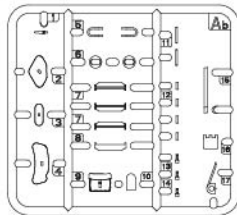
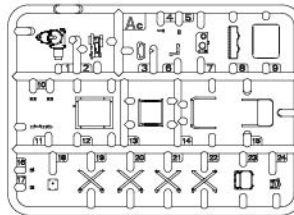
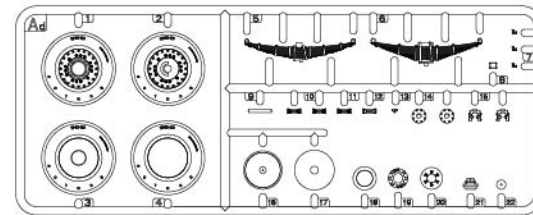
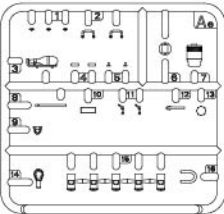
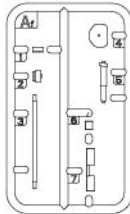
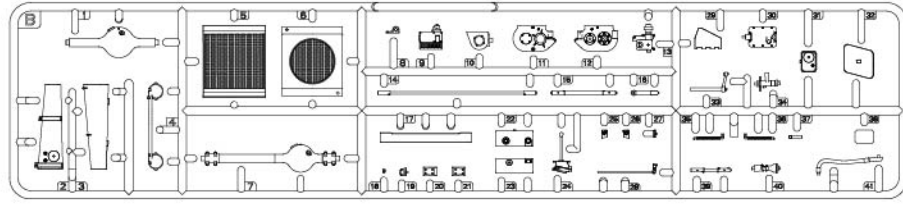
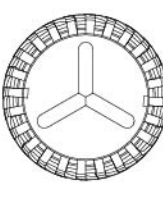
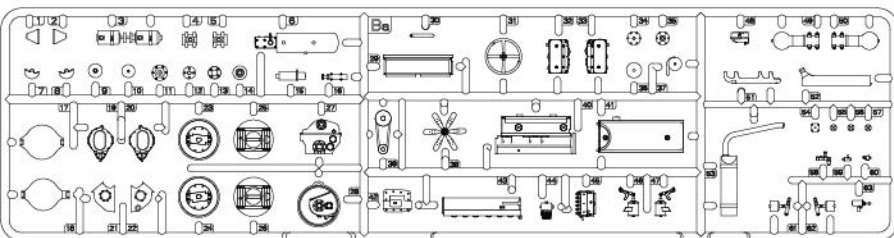
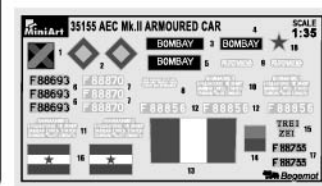
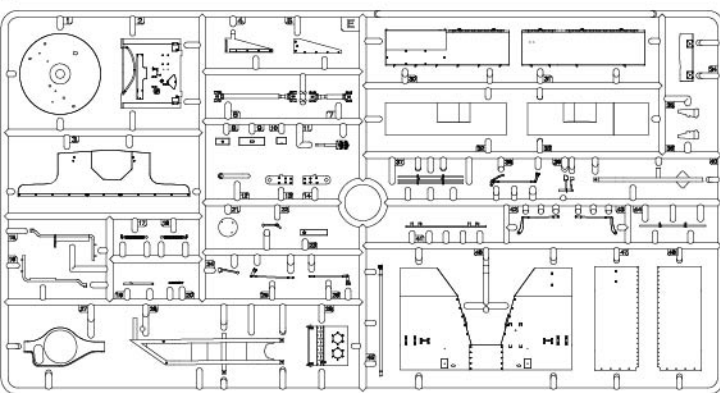
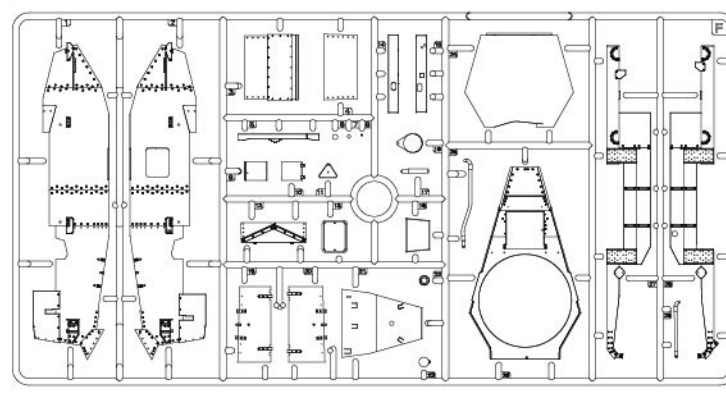
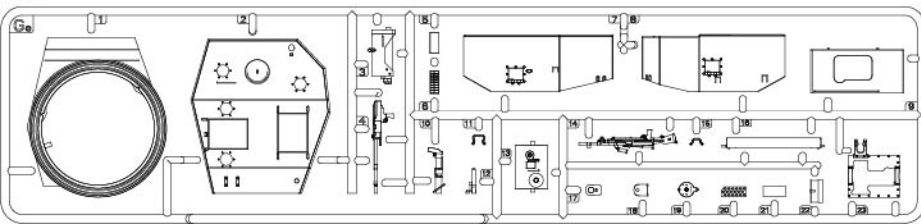
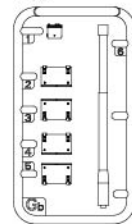
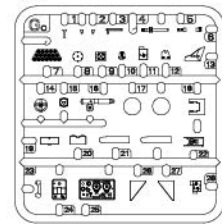
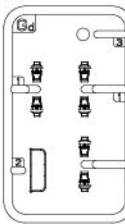
BEND
 BITTE BIEGEN
 PLIER S'IL VOUS PLAÏT
 PIEGARE
 TAITA
 БОСКА
 ВЫГНУТЬ
 ВИГНУТИ

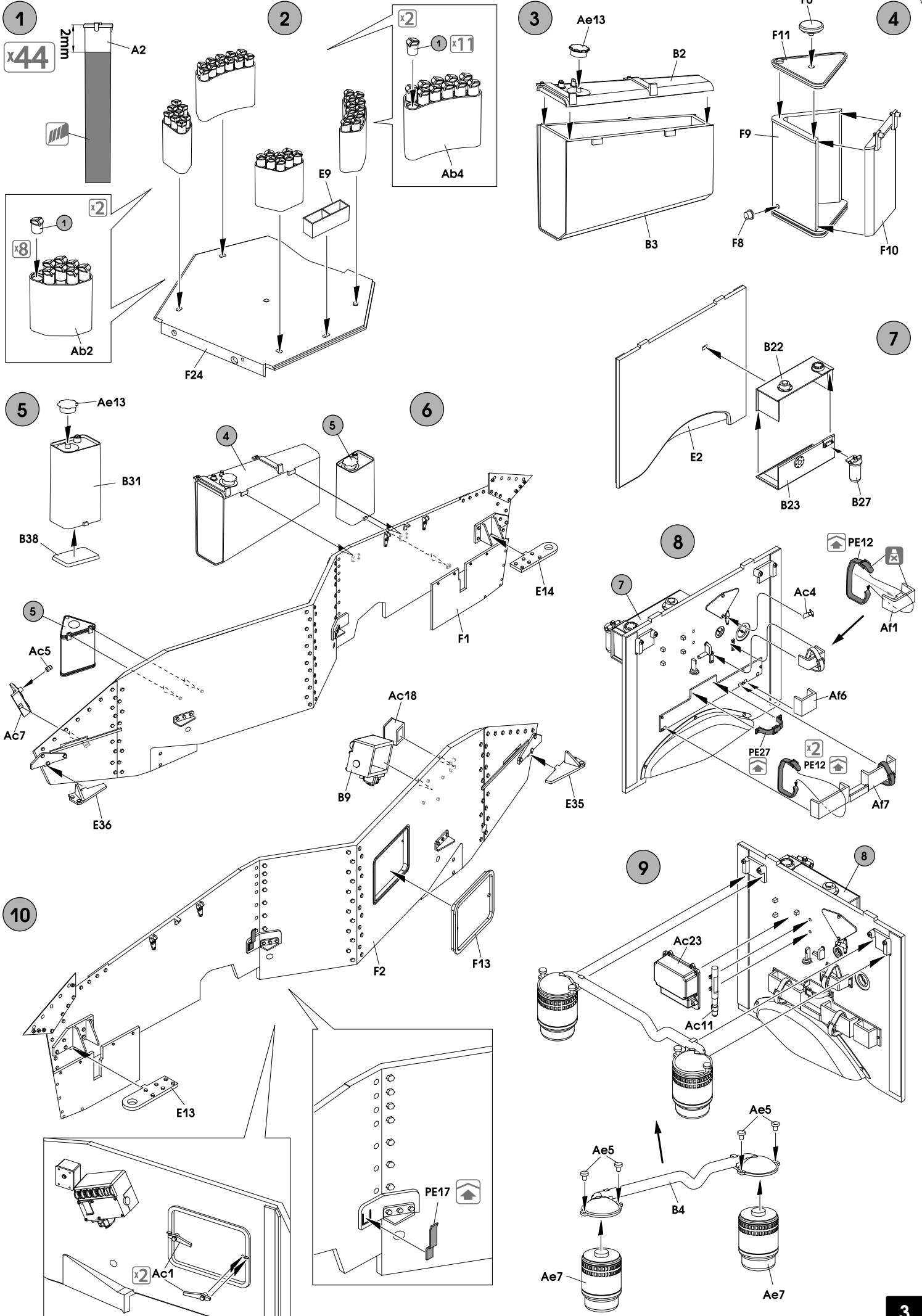


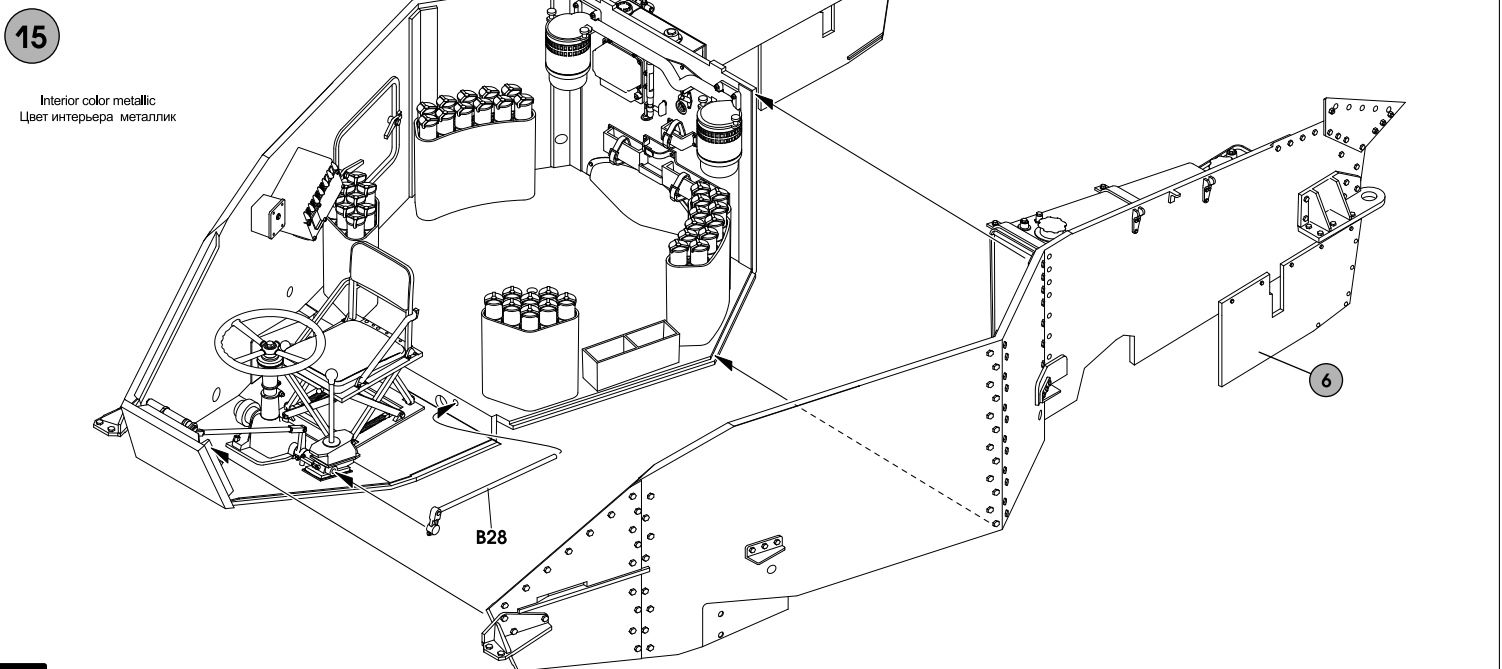
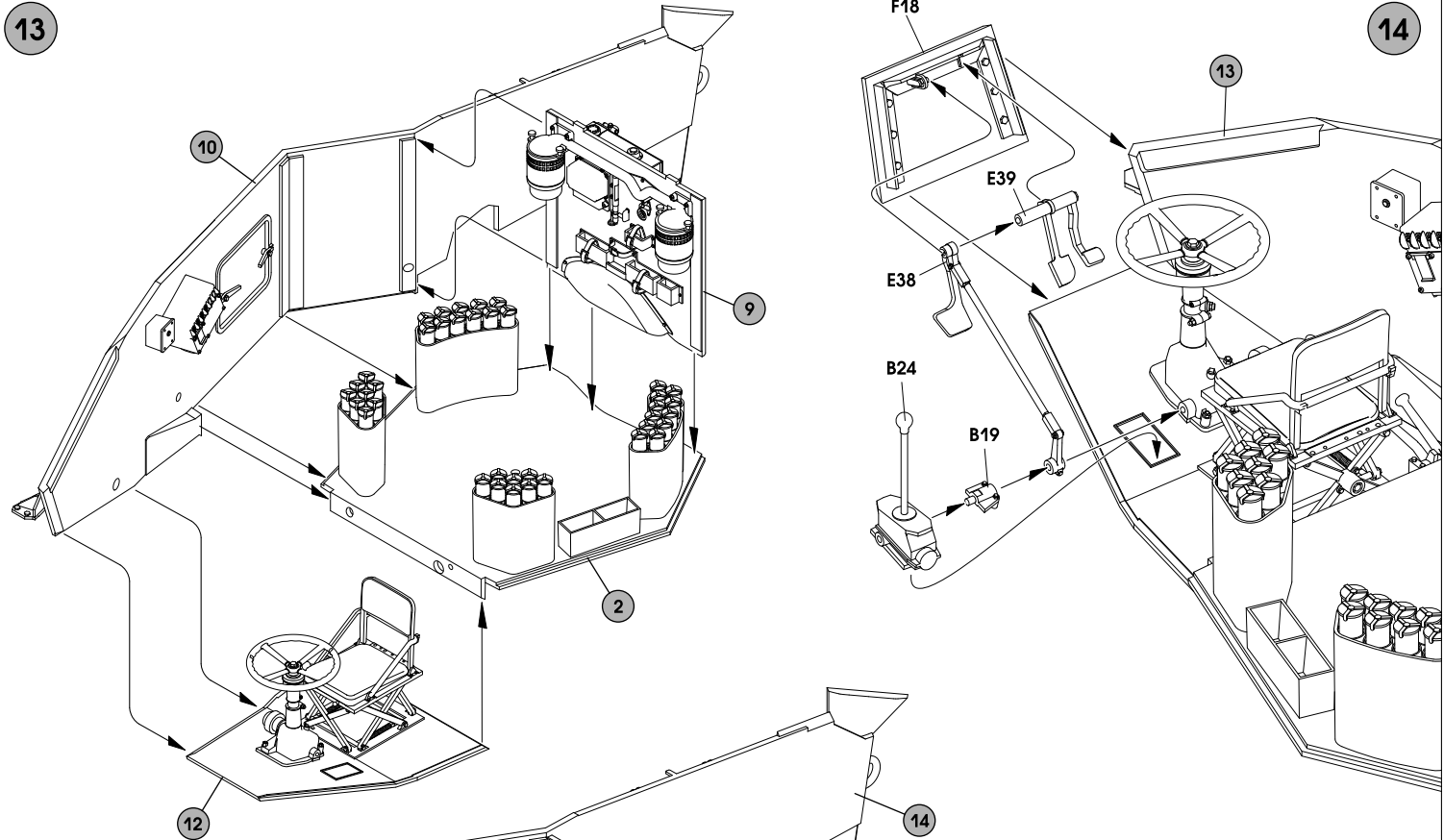
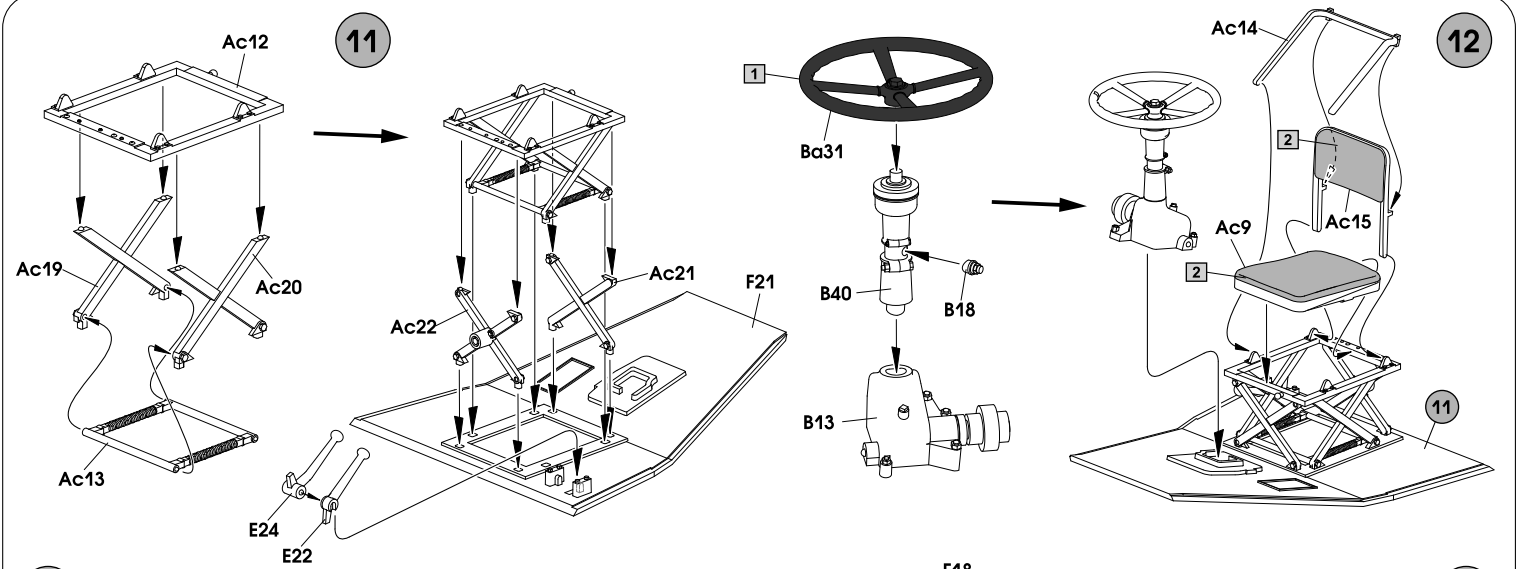
SCRATCHBUILD
 AM MEISTEN ZU MACHEN
 FAIRE LE PLUS
 RENDITI
 TEE ITSE
 GOR DIG SJÄLV
 СДЕЛАТЬ САМОМУ
 ЗРОБИТИ САМОМУ



PARTS NOT FOR USE
 TELLE VERDEN NICHT VERWENDEN
 NEST PAS UTILISÉ
 PARTI NON PER L'USO
 OSIA EI KÄYTÄ
 INTE FÖR ANVÄNDNING
 НЕ ИСПОЛЬЗУЕТСЯ
 НЕ ВИКОРИСТОВУЄТЬСЯ

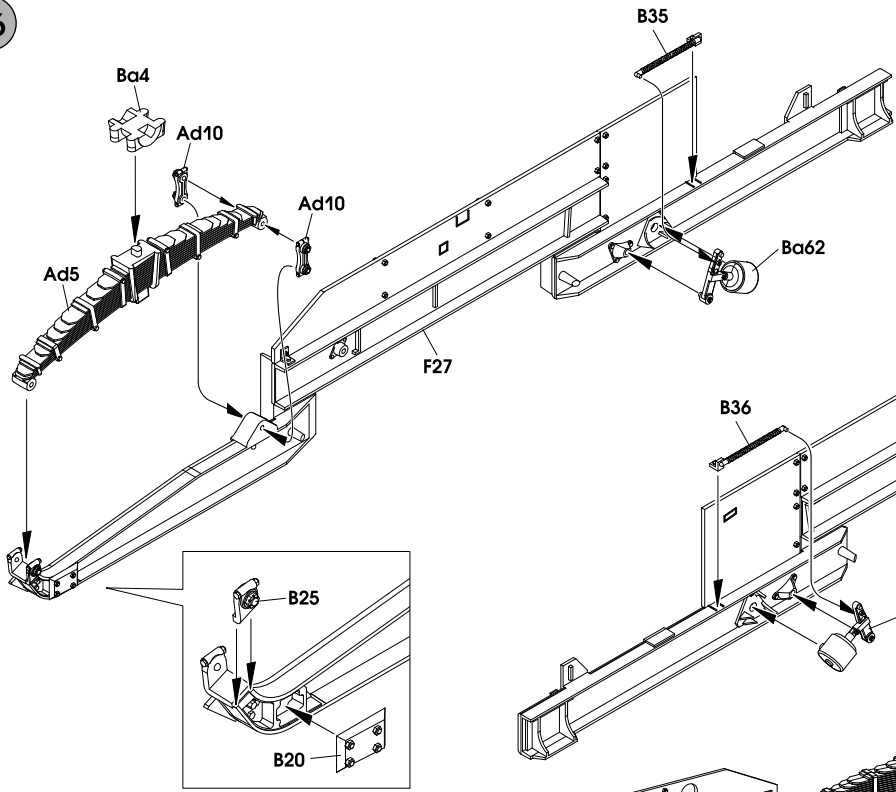
INSTRUCTION/ИНСТРУКЦИЯ**A x2****Ab x2****Ac****Ad x2****Ae x2****Af****B****H x4****Ba****PE****Decal****E****F****Ge****Gb****Gc****Gd**



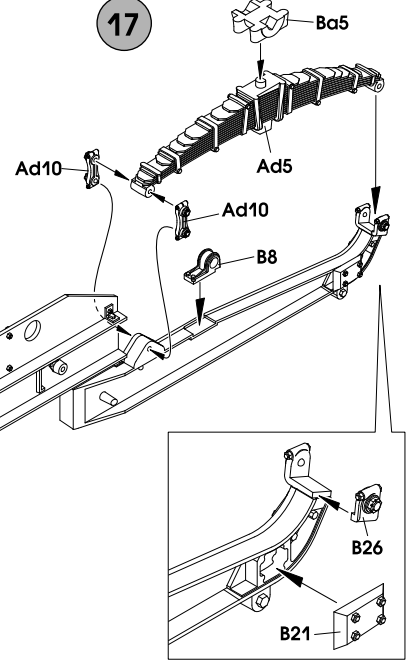


Interior color metallic
Цвет интерьера металлик

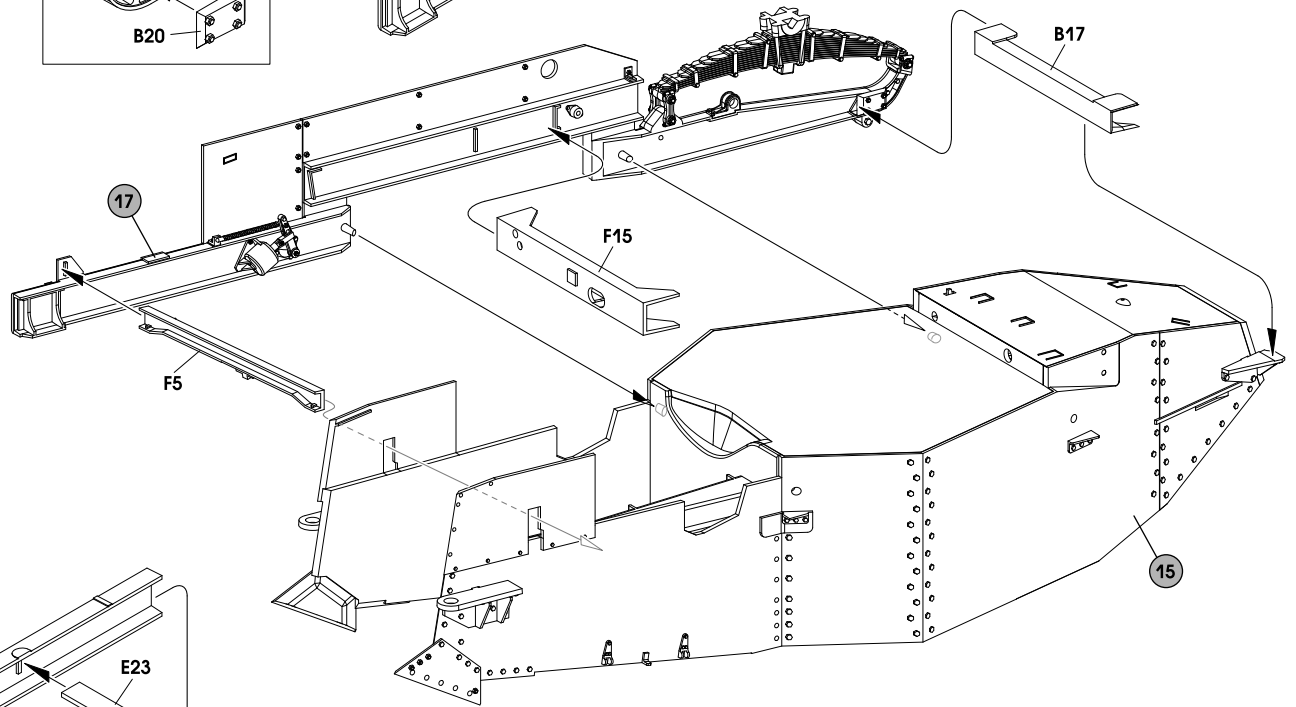
16



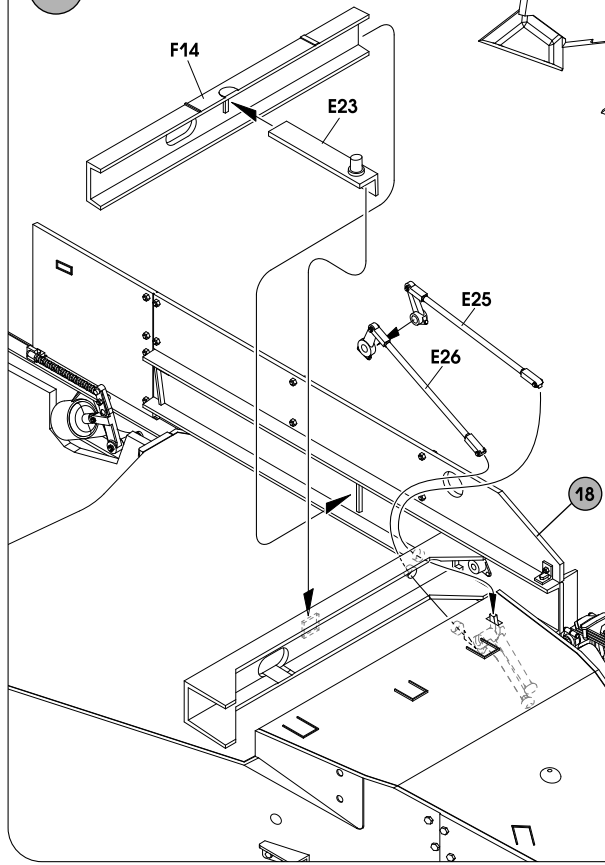
17



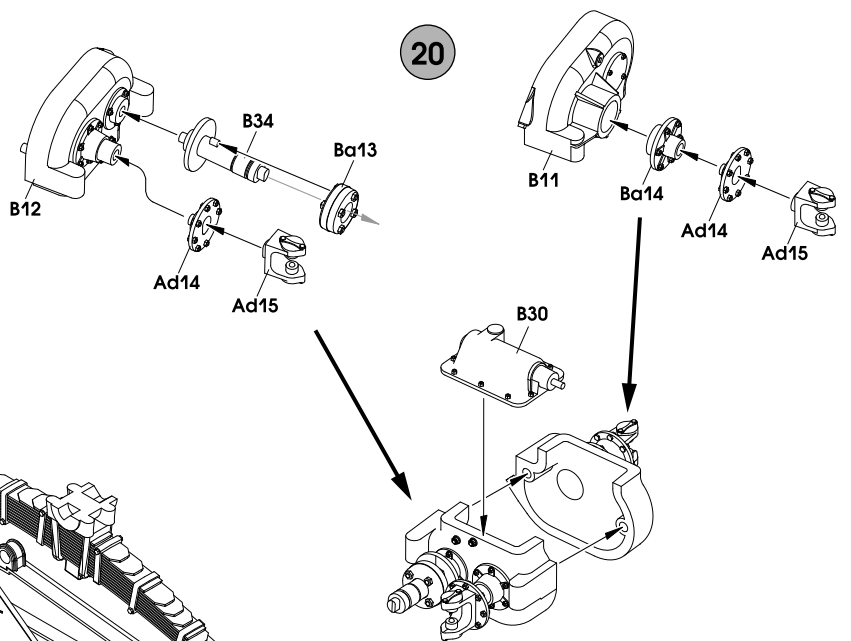
18



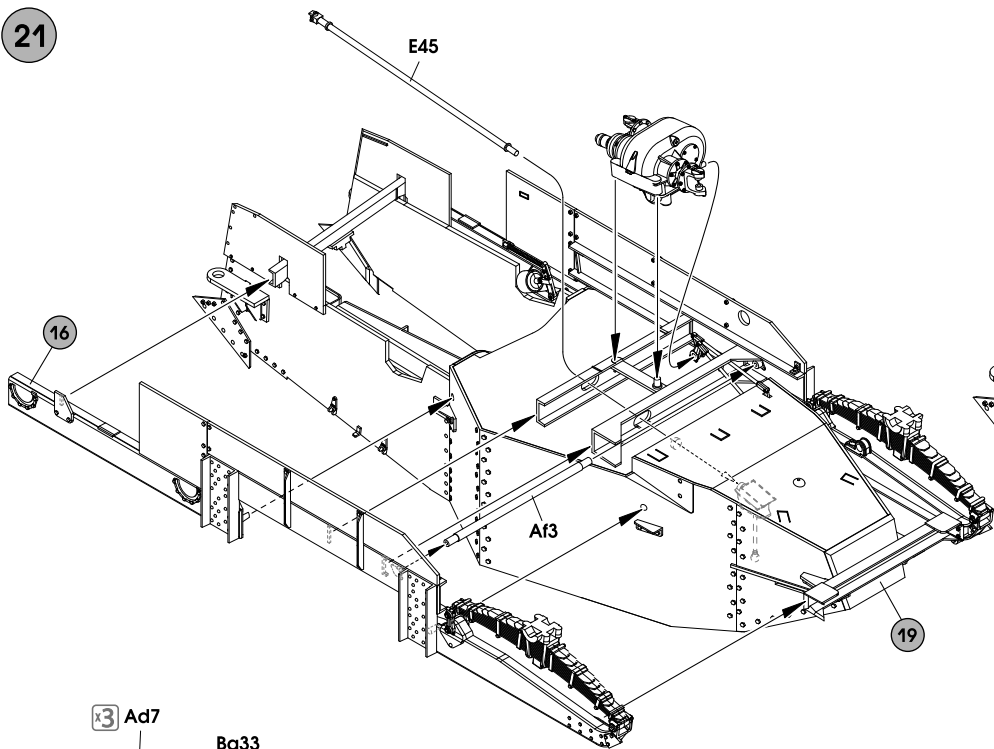
19



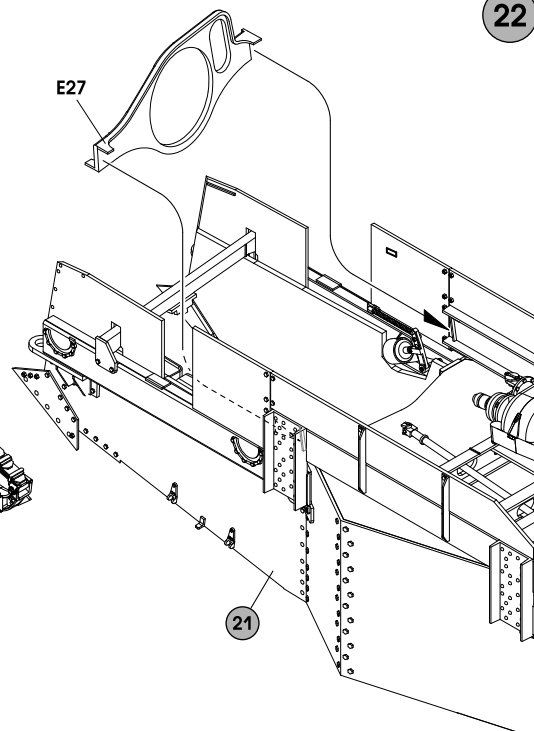
20



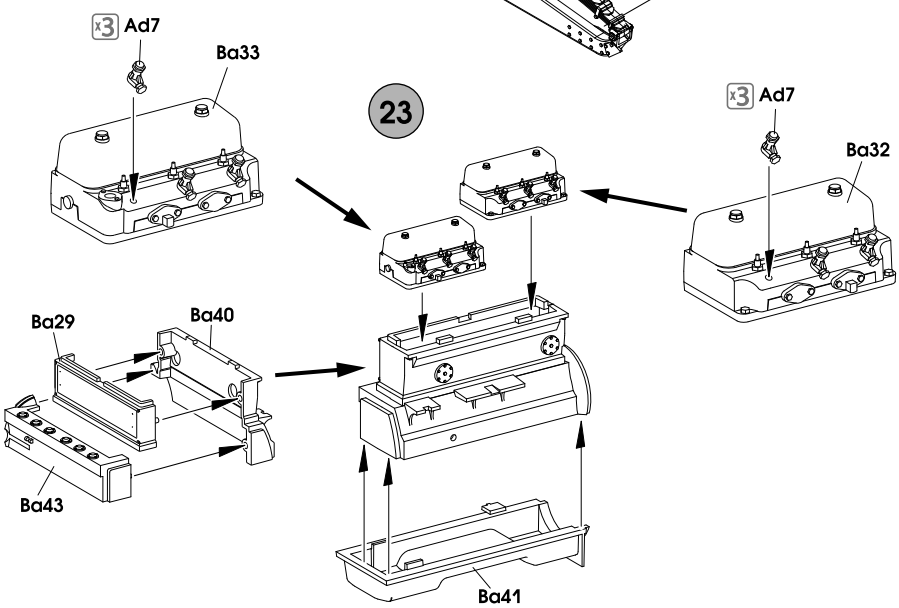
21



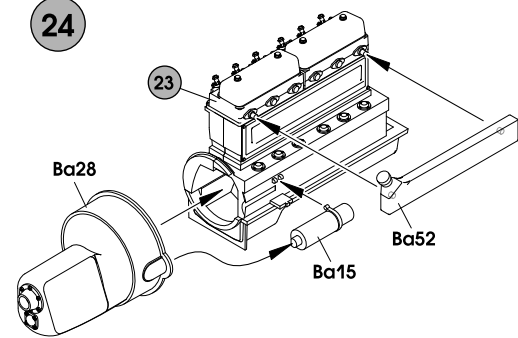
22



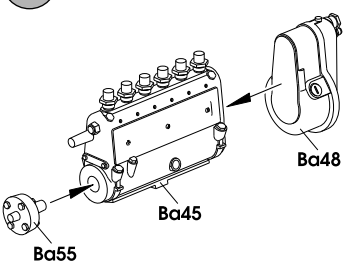
23



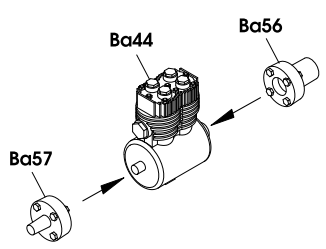
24



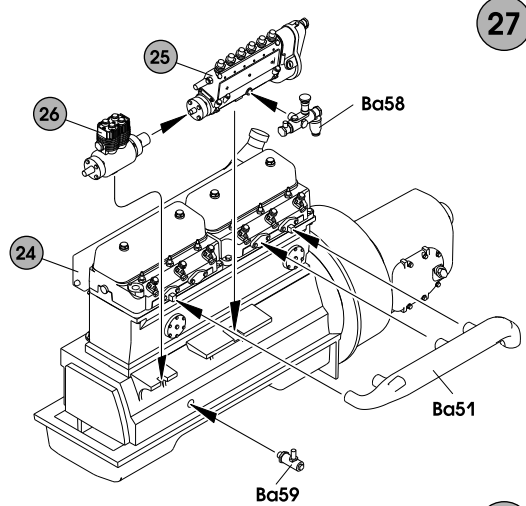
25



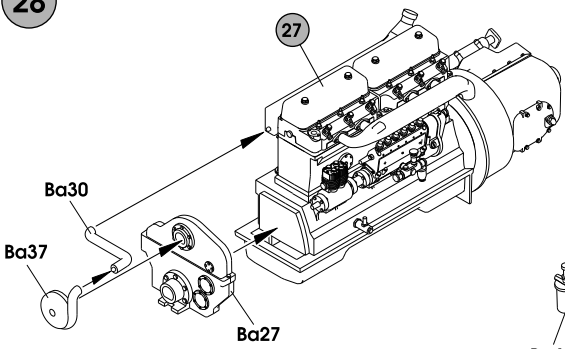
26



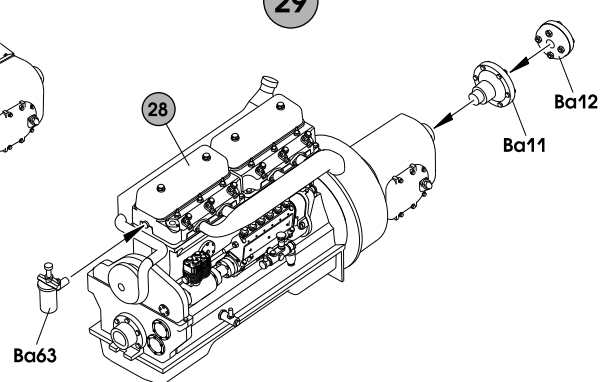
27



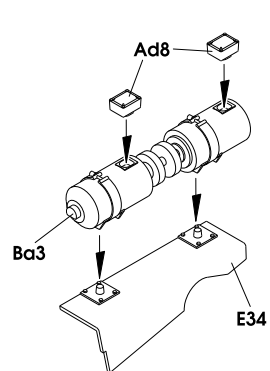
28

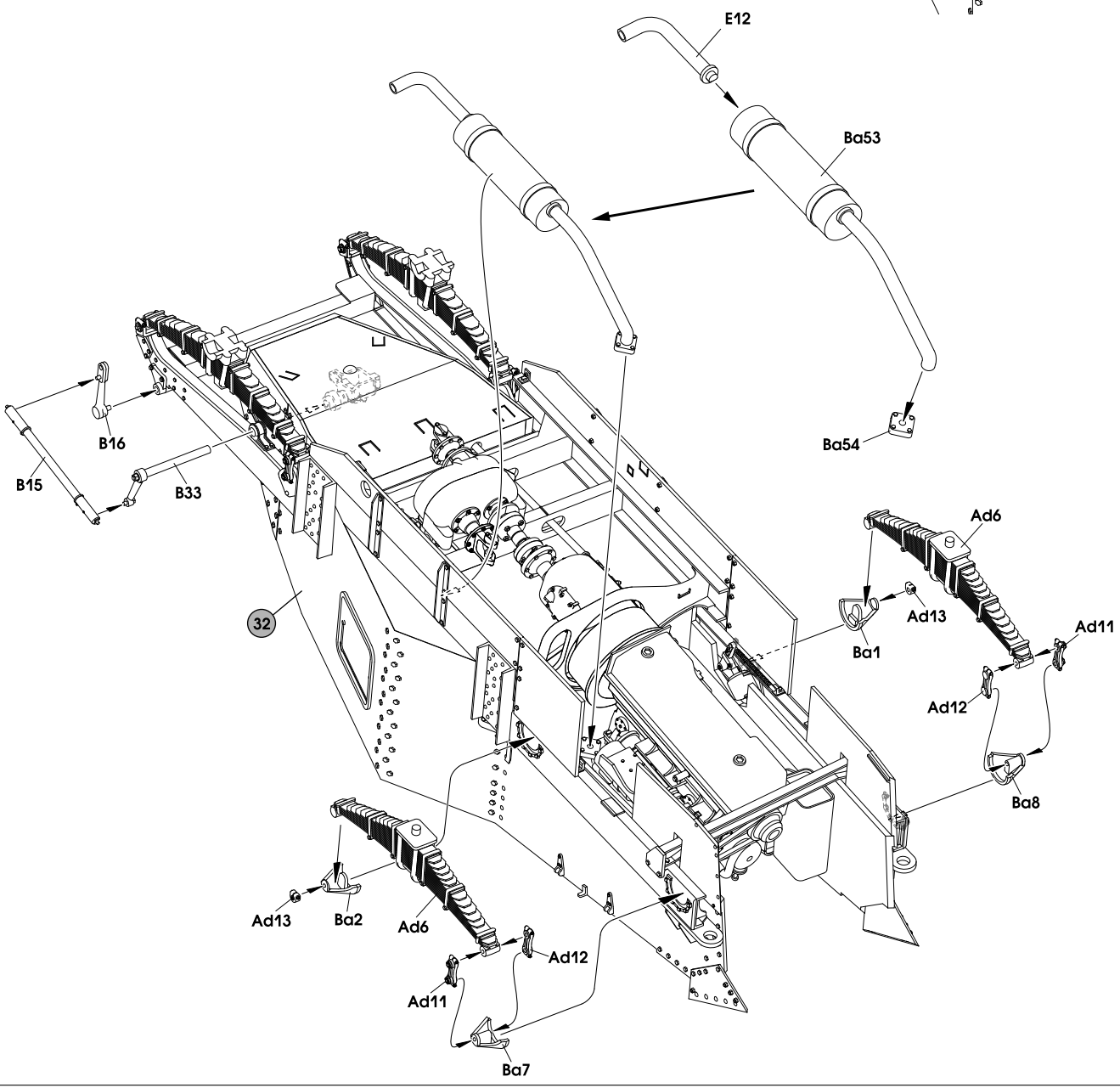
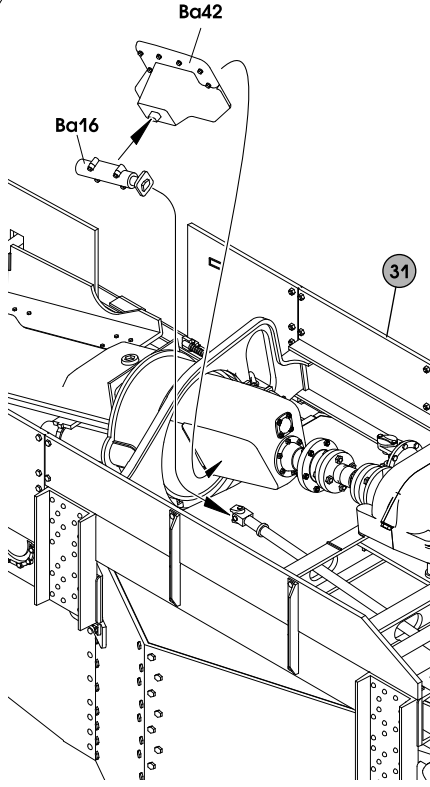
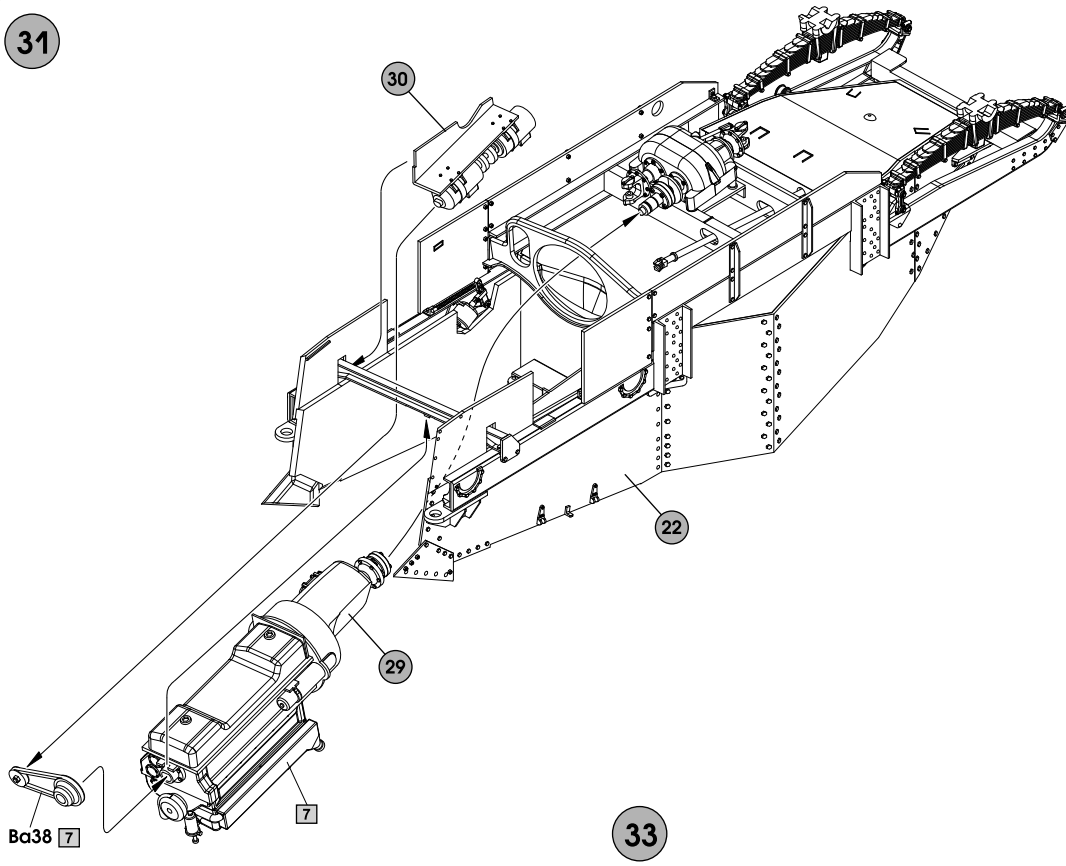


29

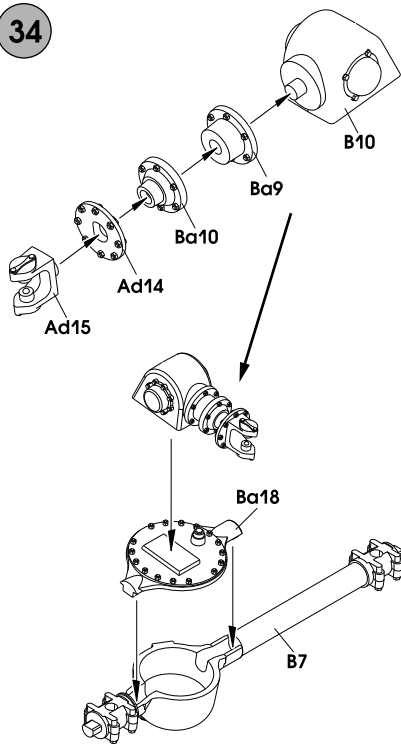


30

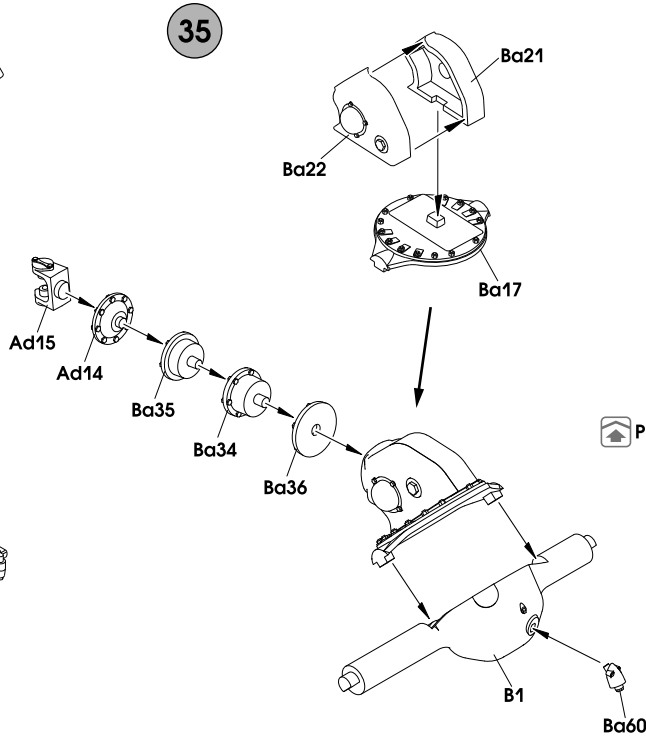




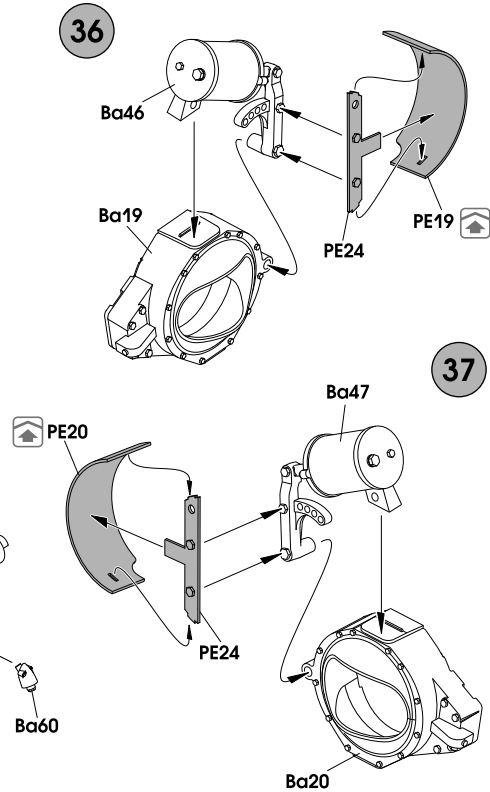
34



35

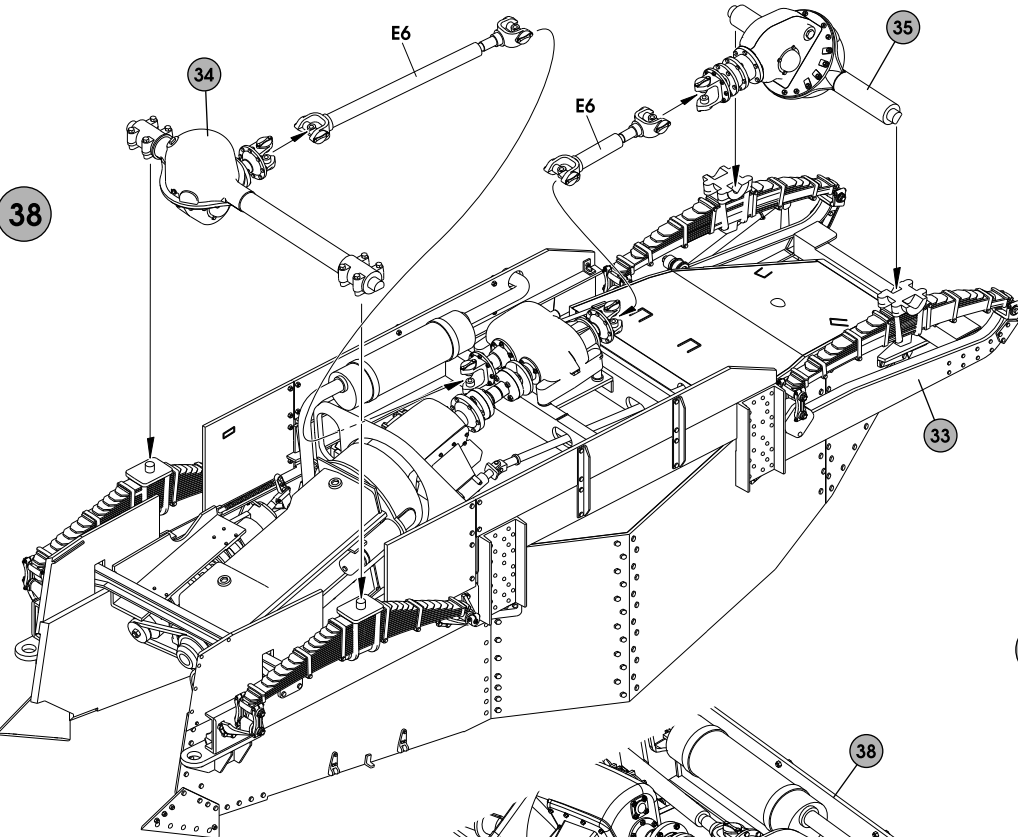


36

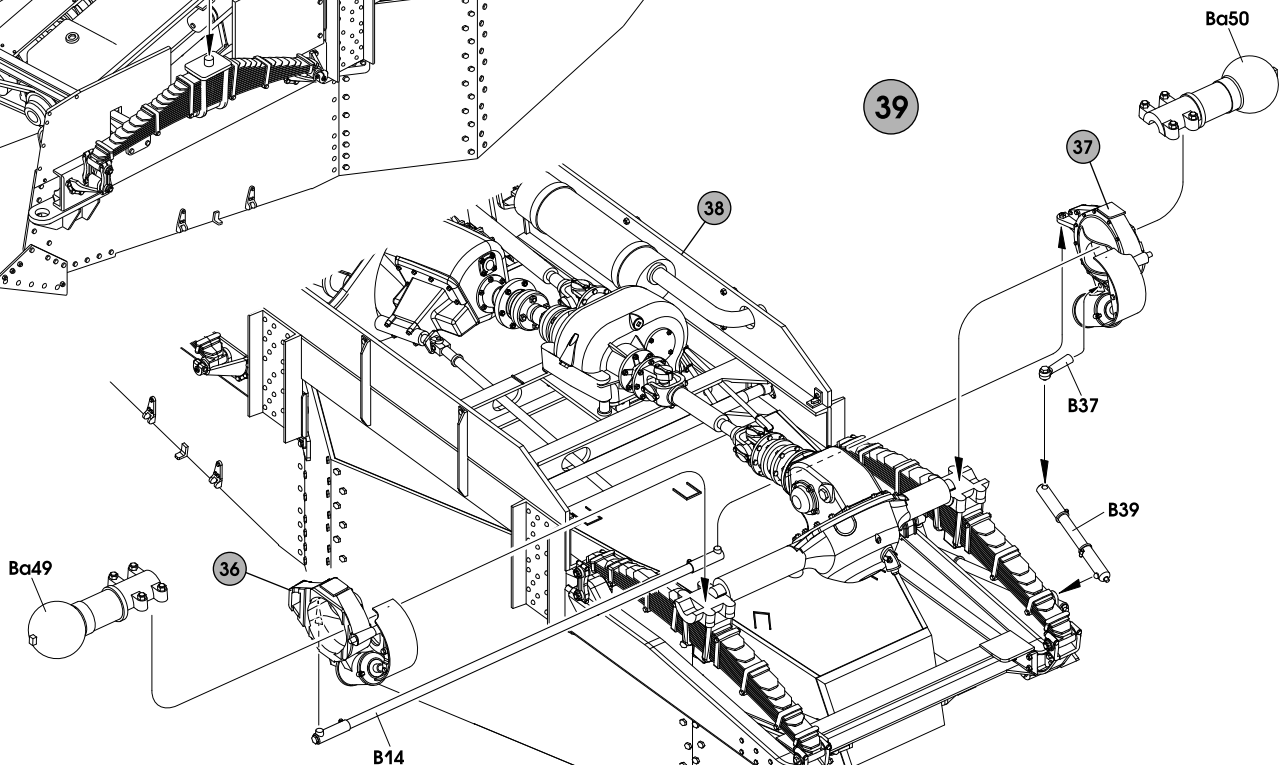


37

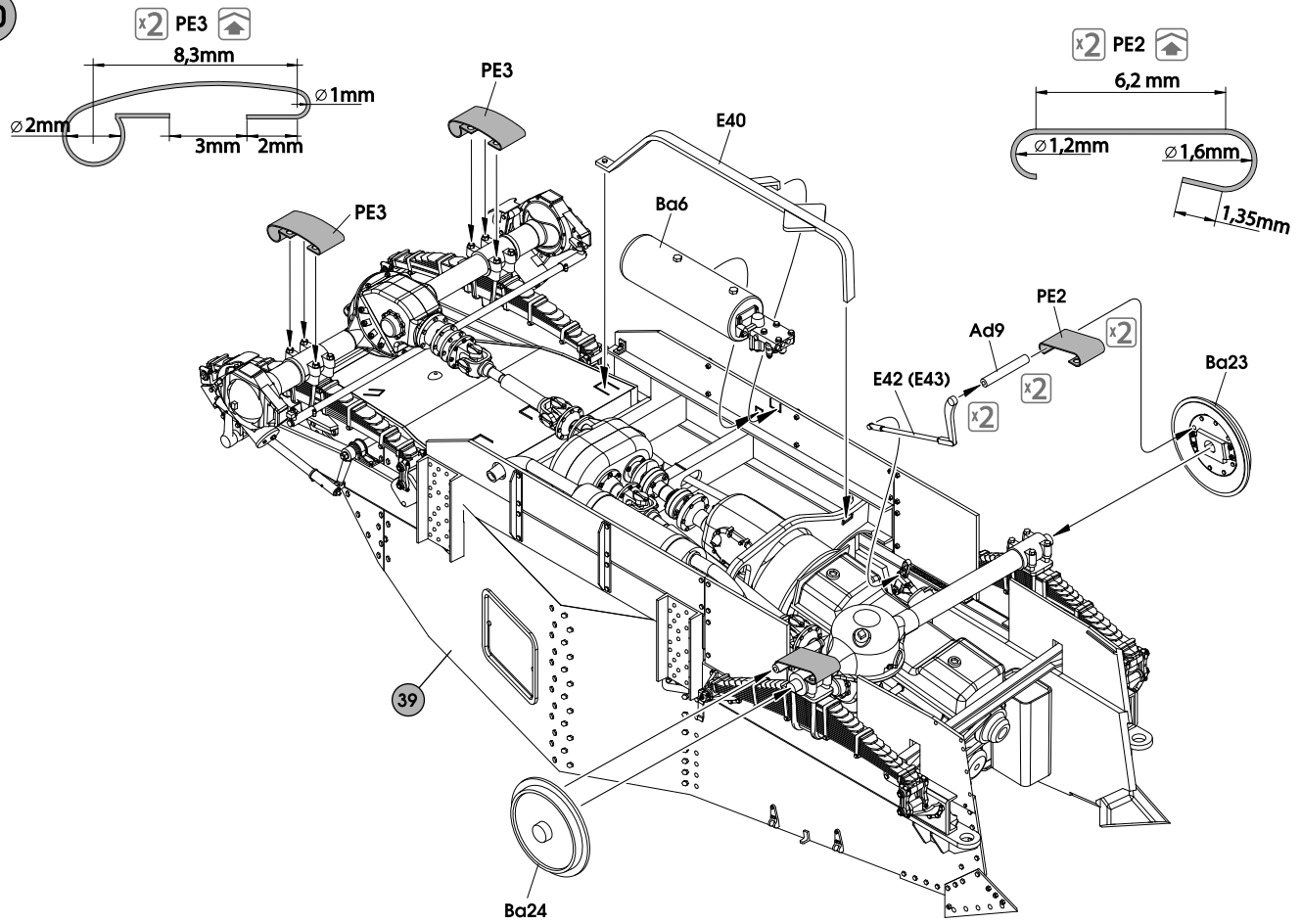
38



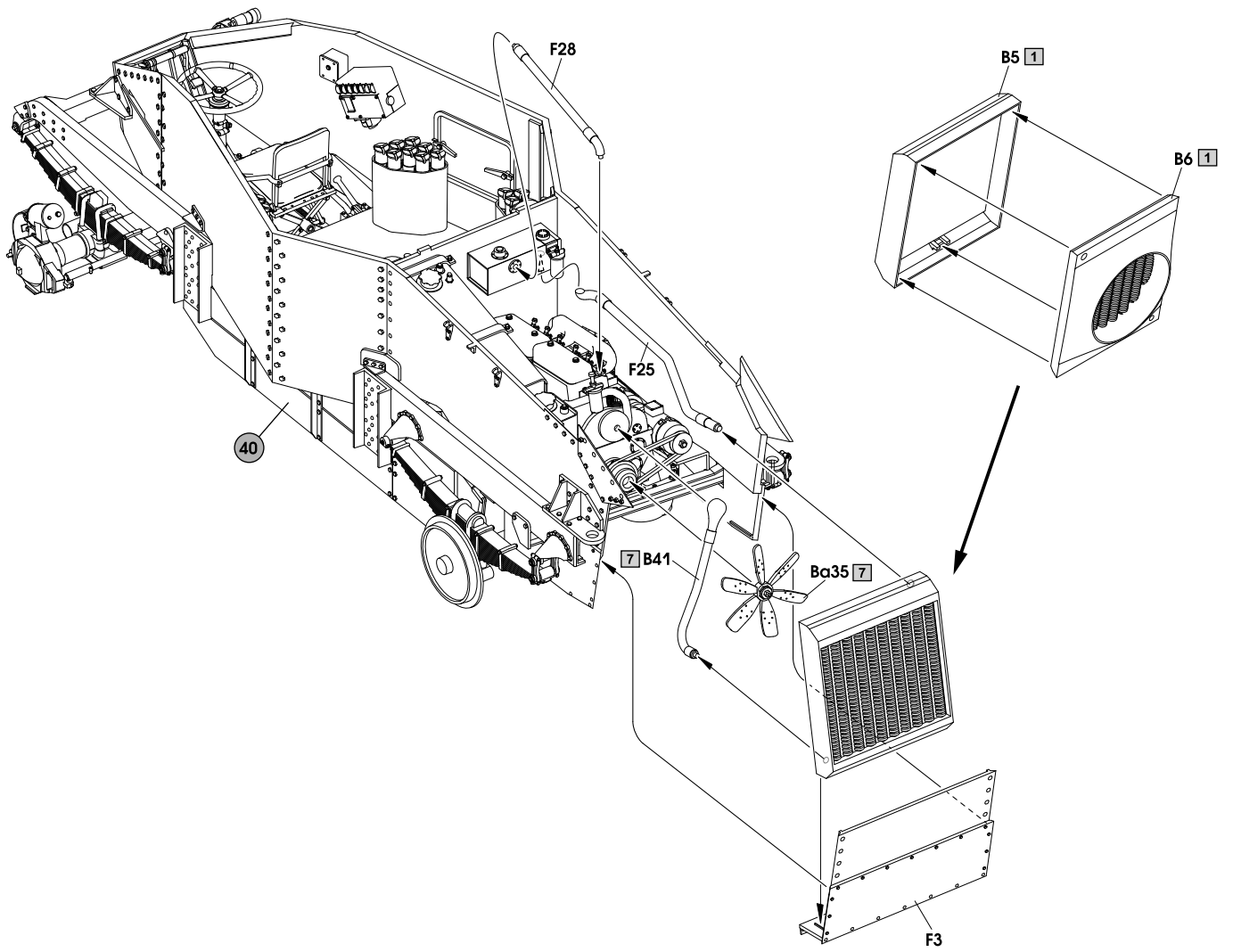
39



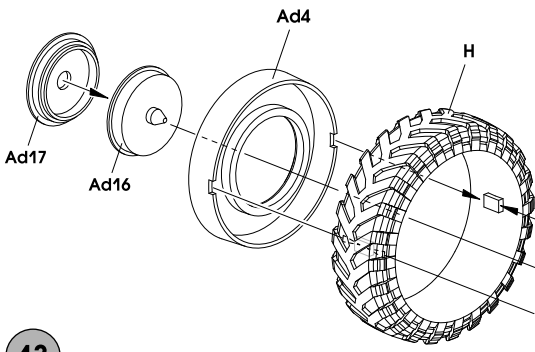
40



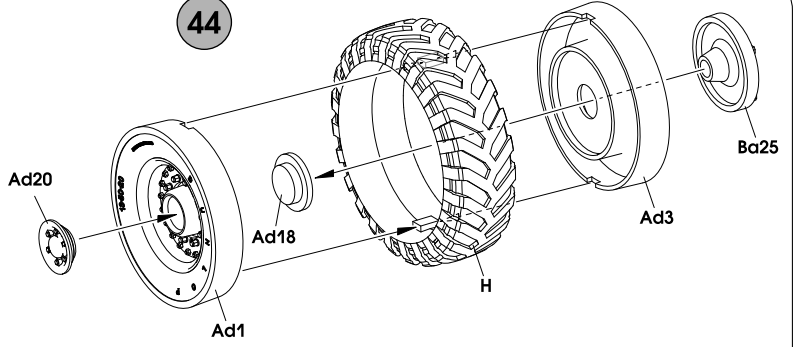
41



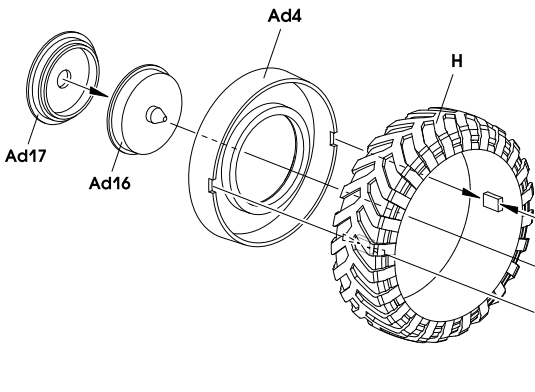
42



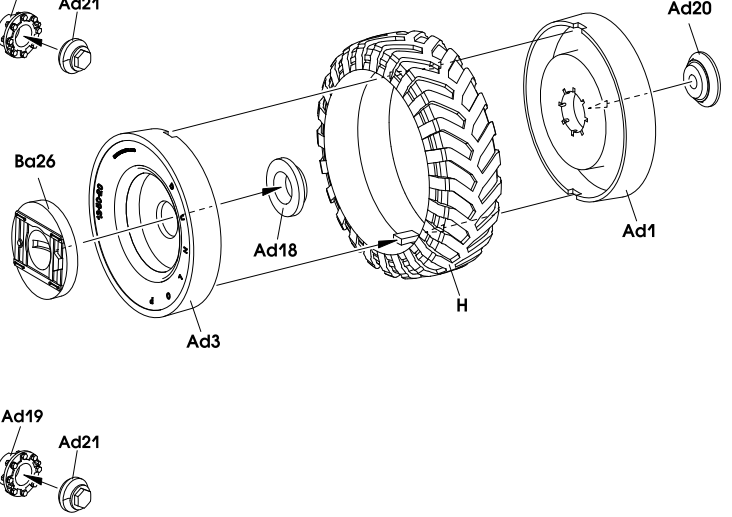
44



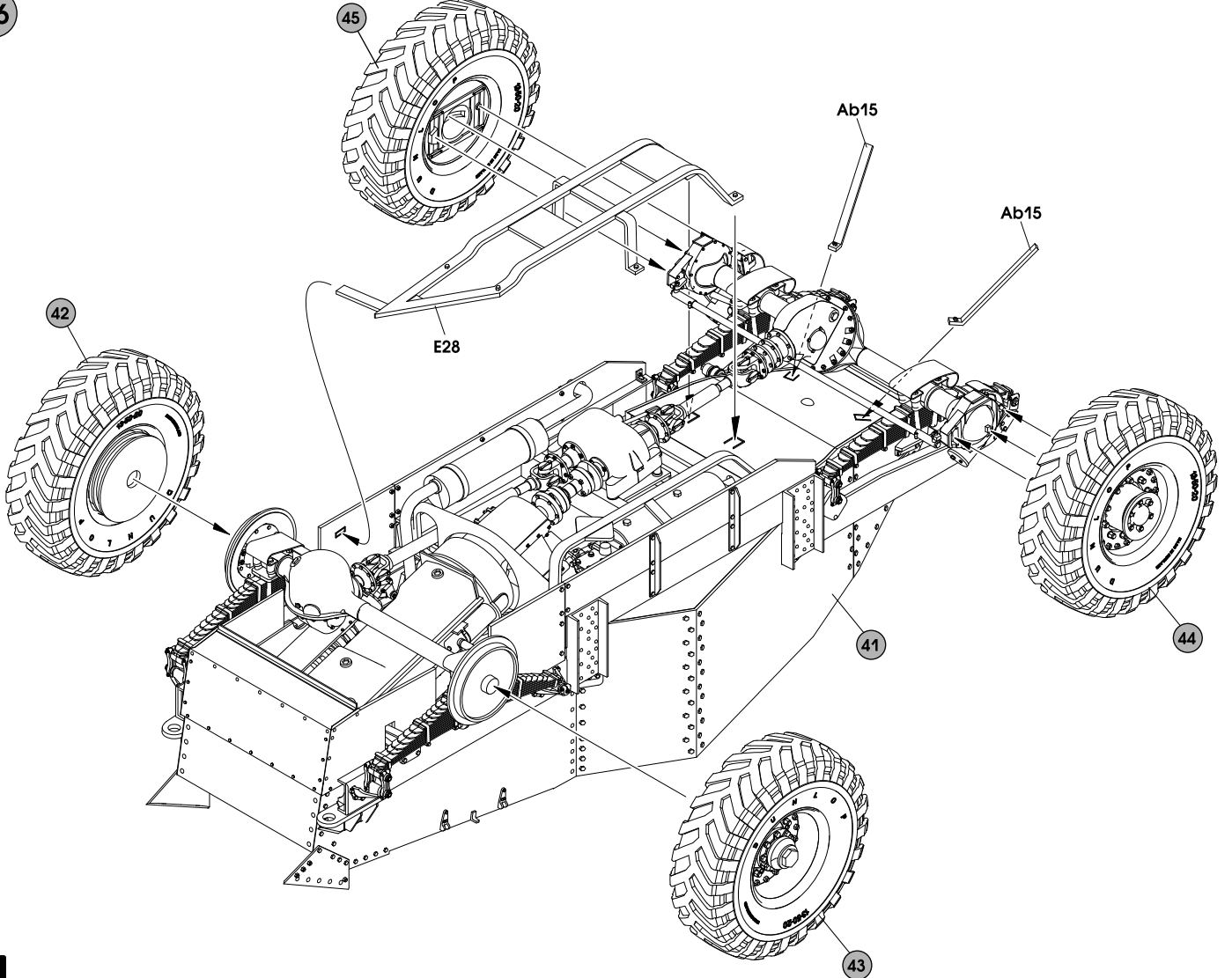
43



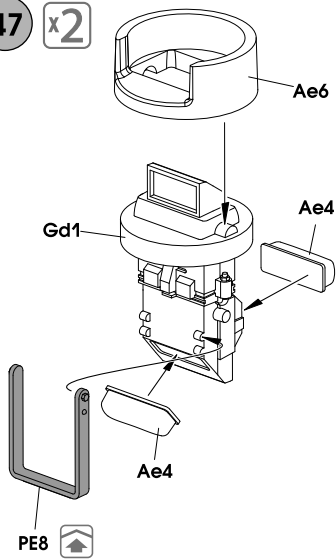
45



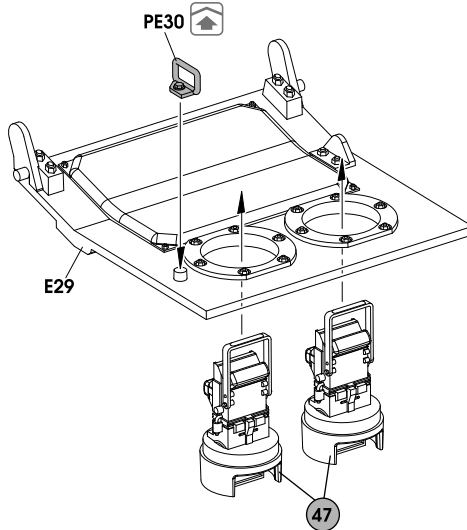
46



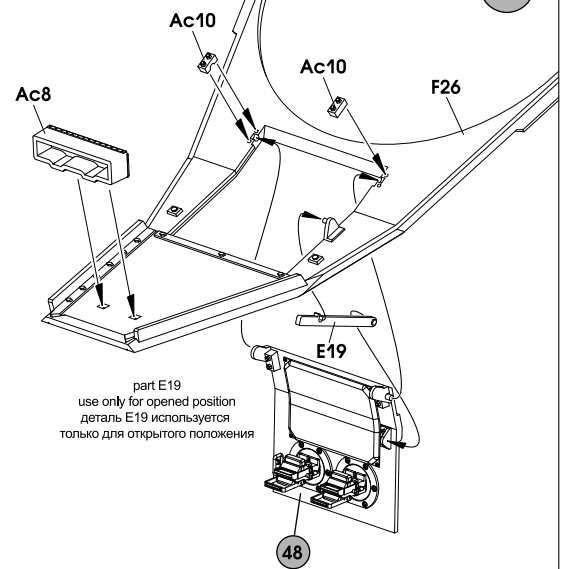
47 x2



48

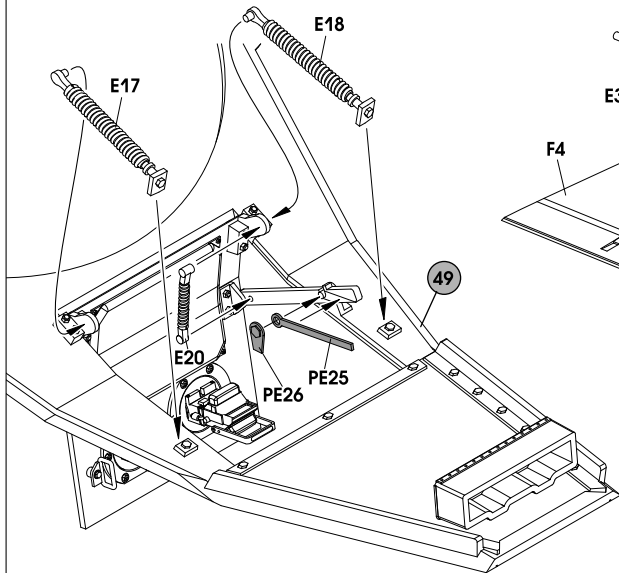


49

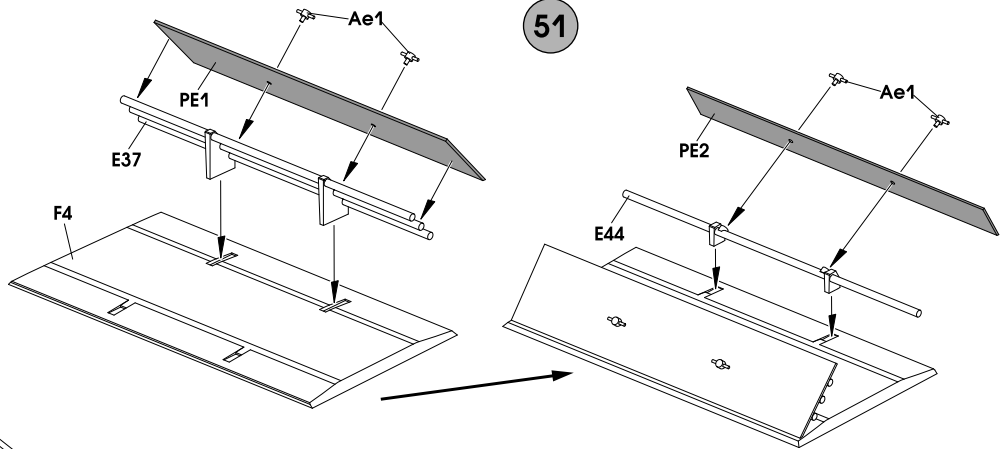


50

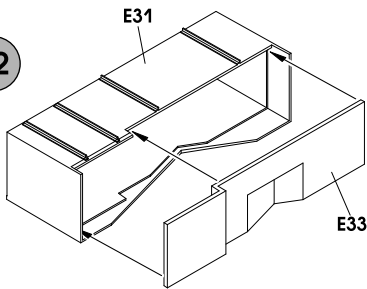
Skip this step for driver's hatch in the closed position
 Пропустите этот шаг, если люк механика-водителя клеится
 в закрытом положении



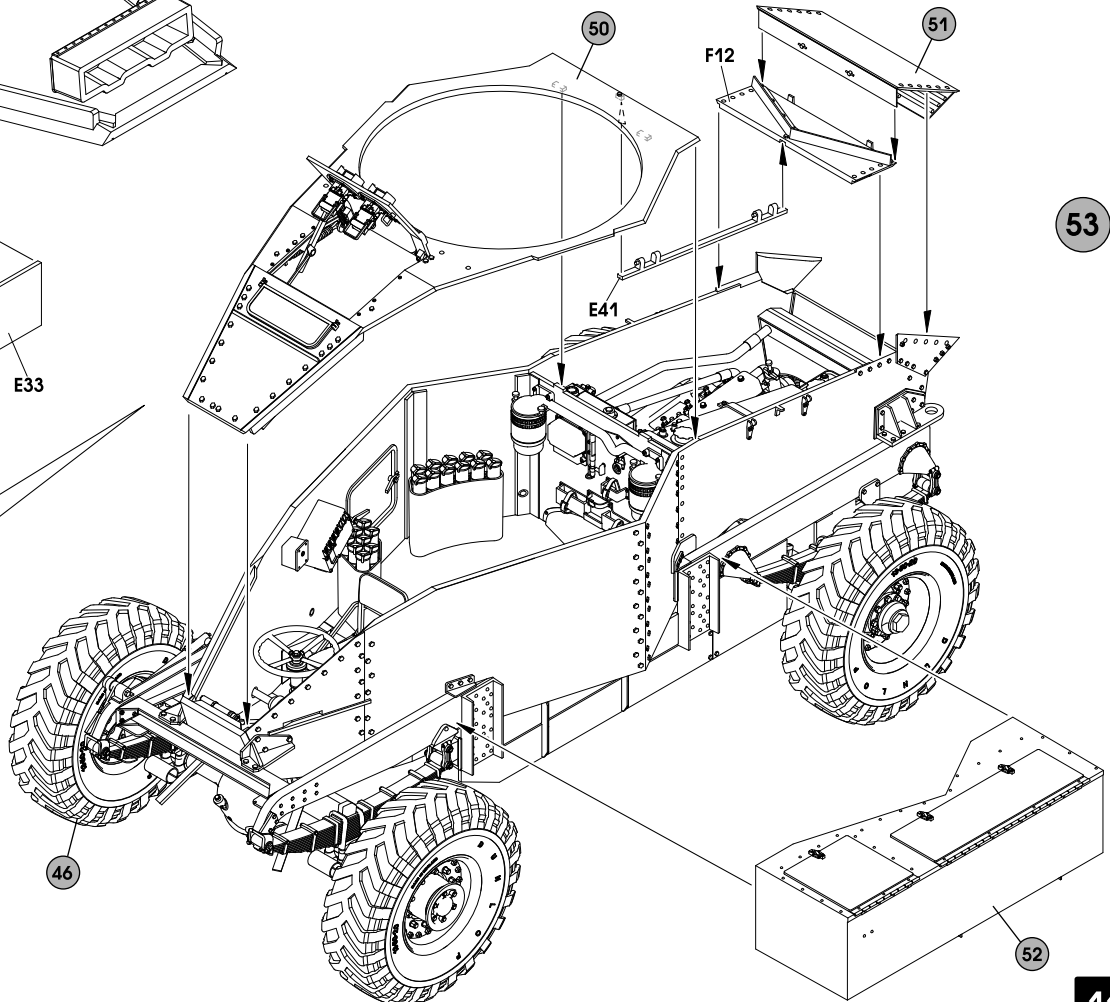
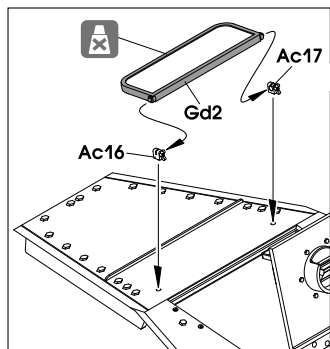
51



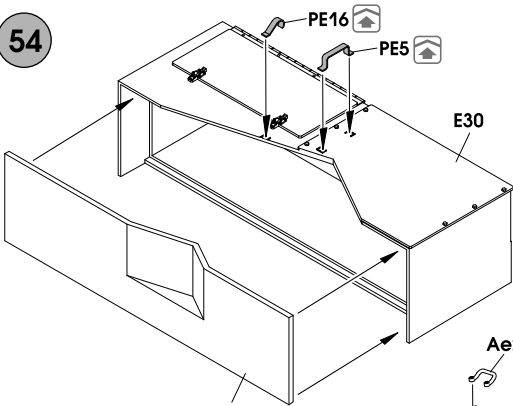
52



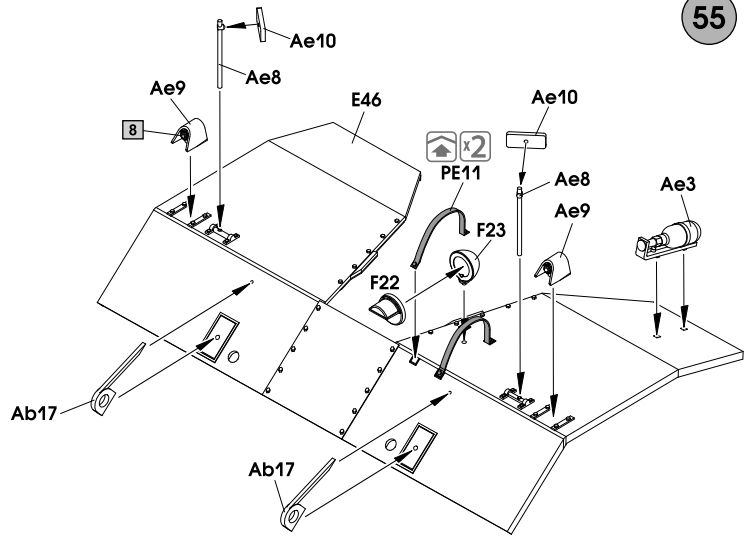
53



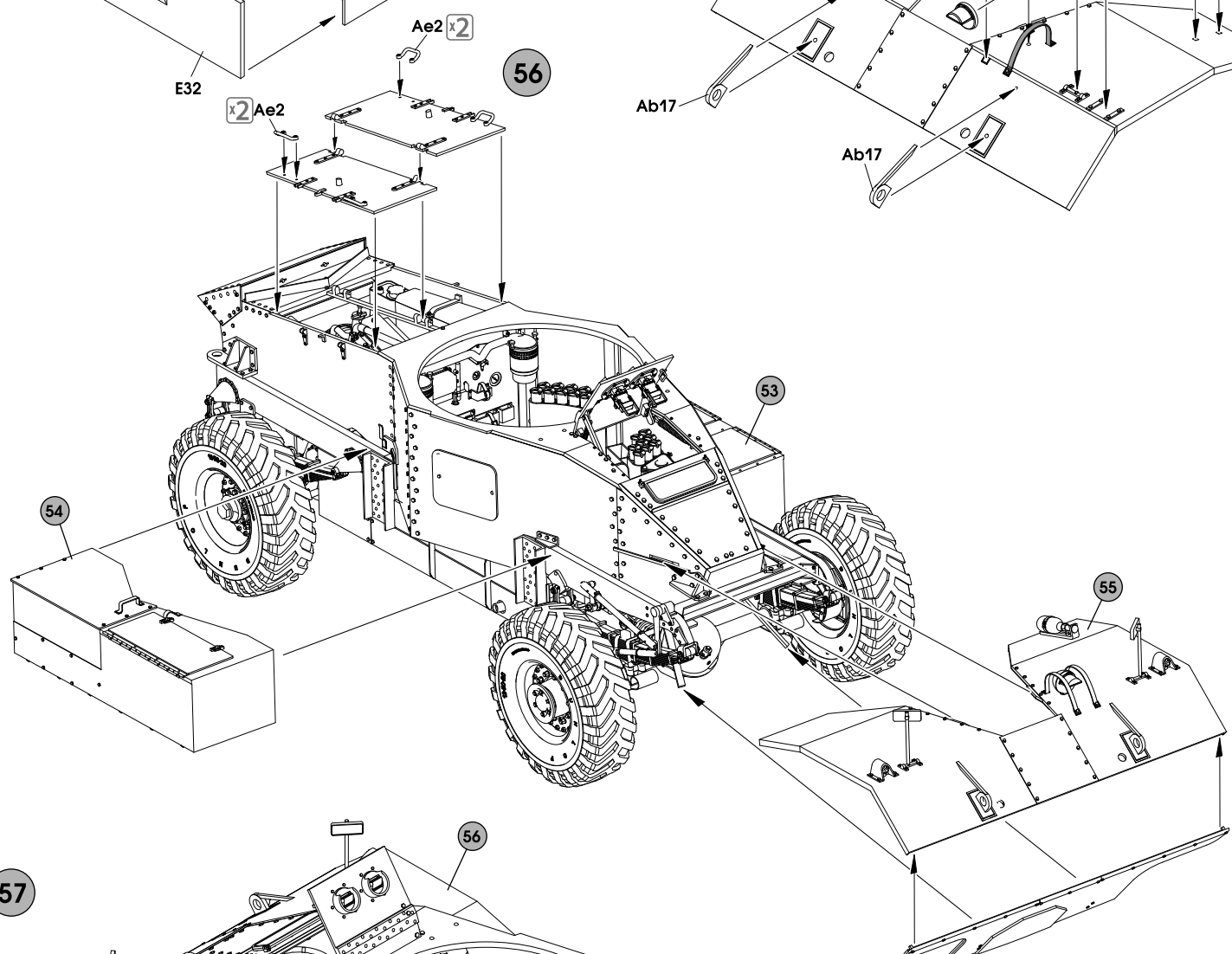
54



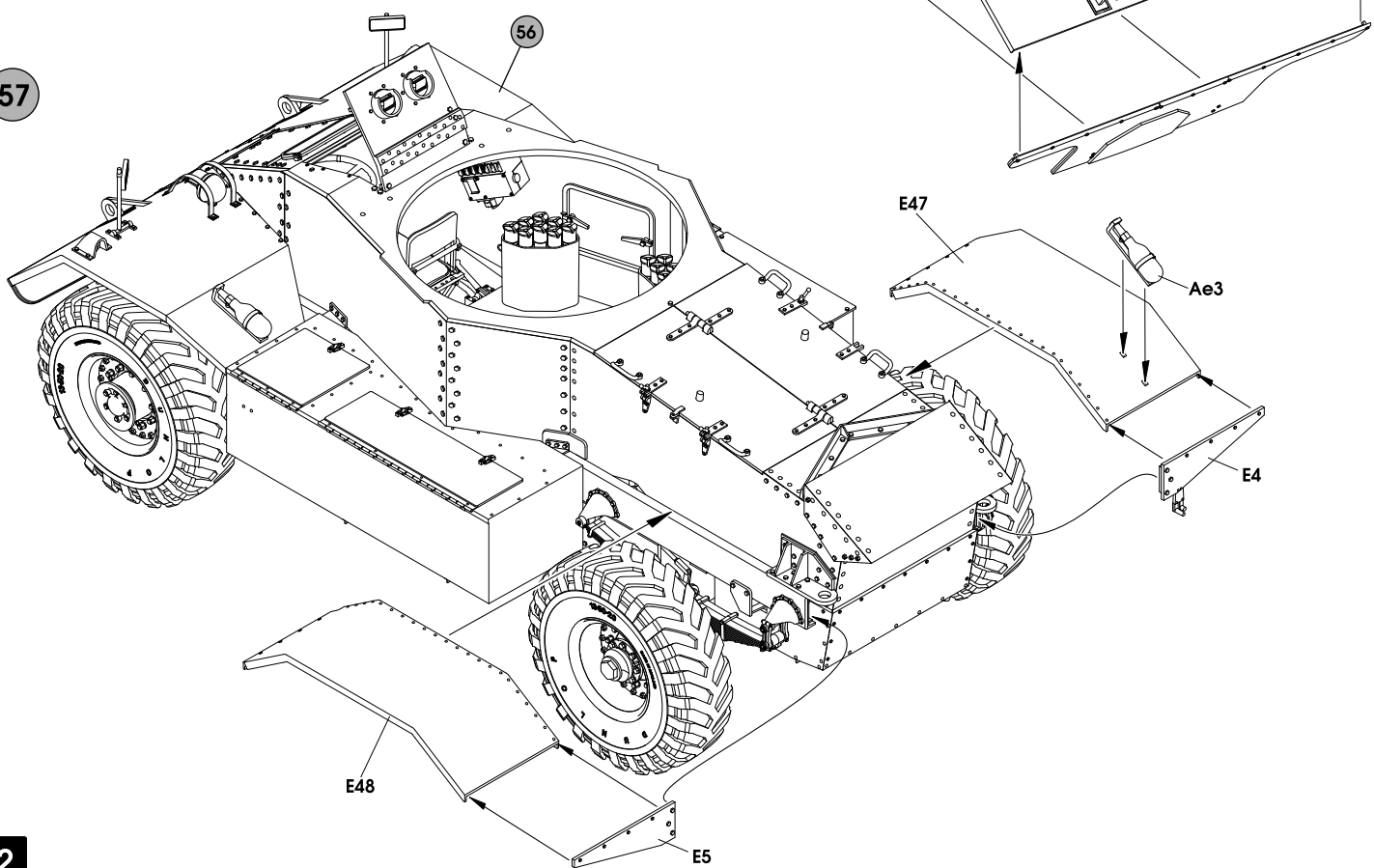
55



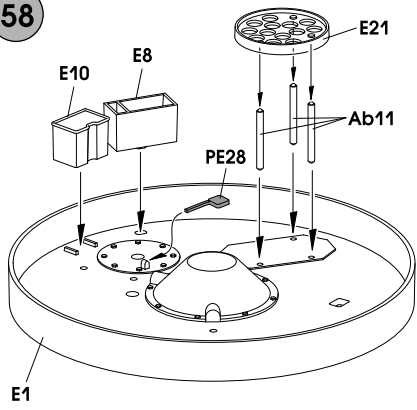
56



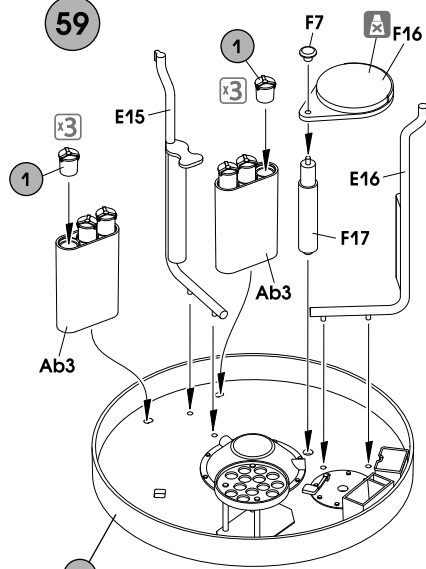
57



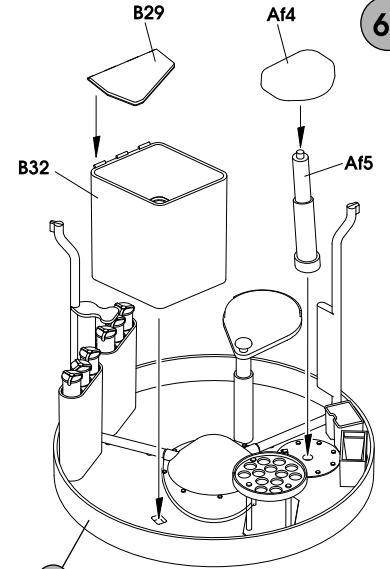
58



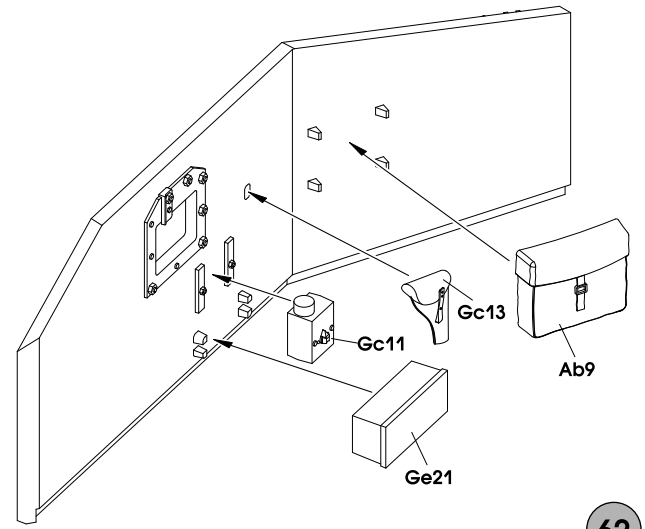
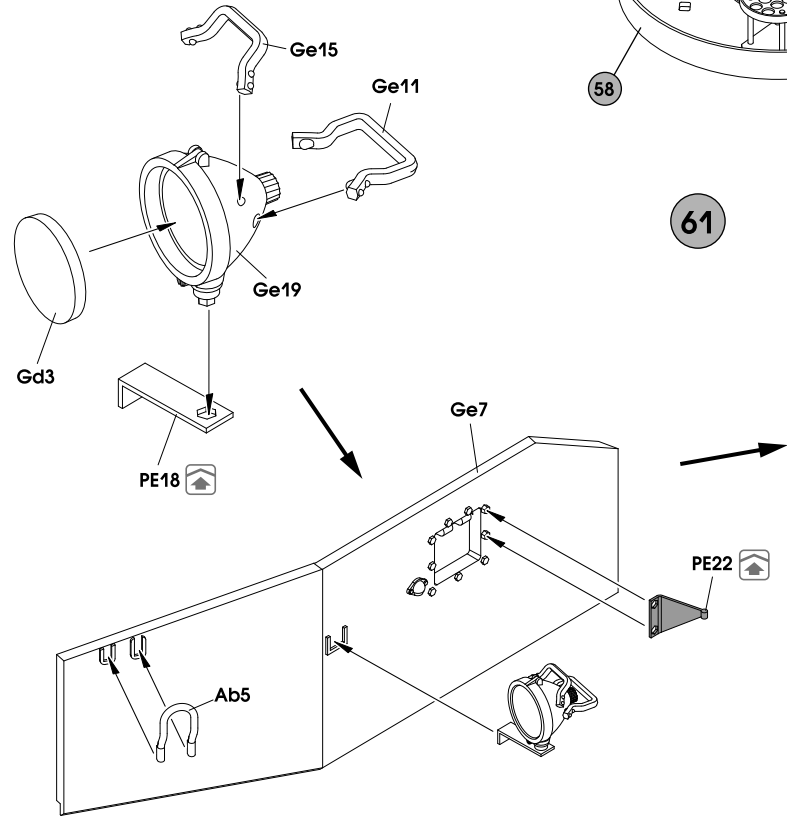
59



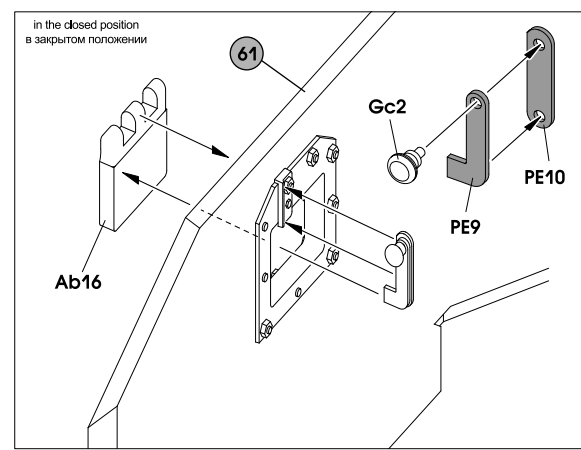
60



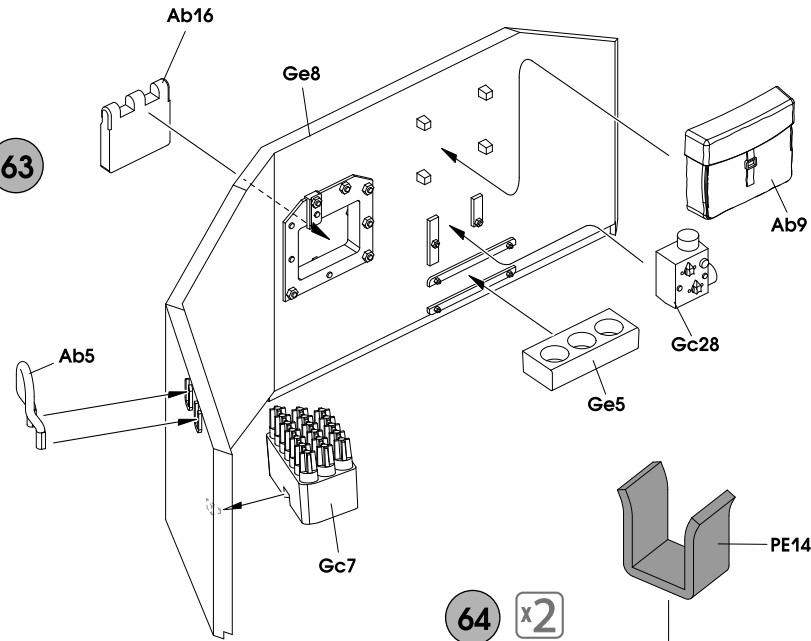
61



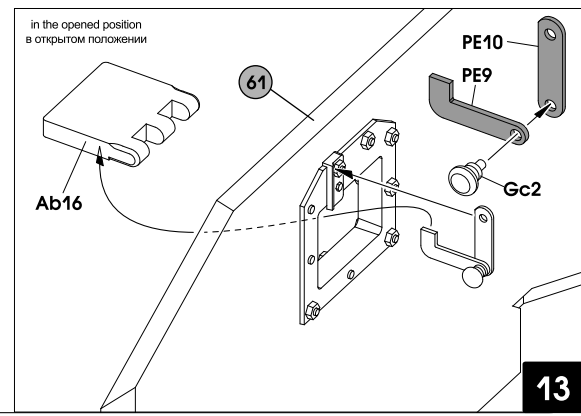
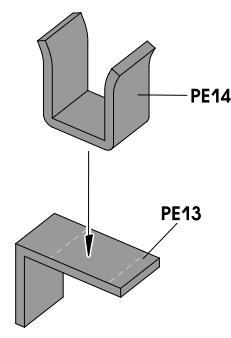
62



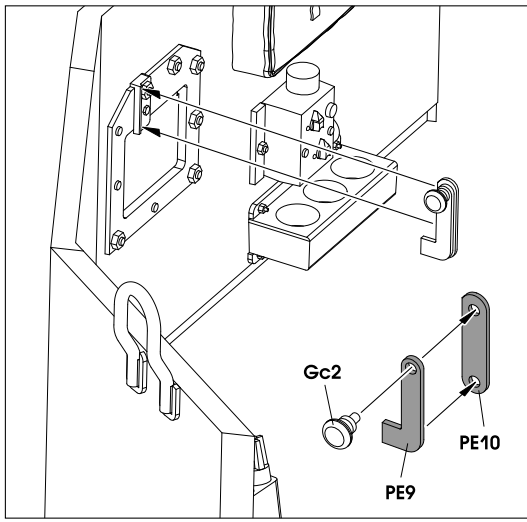
63



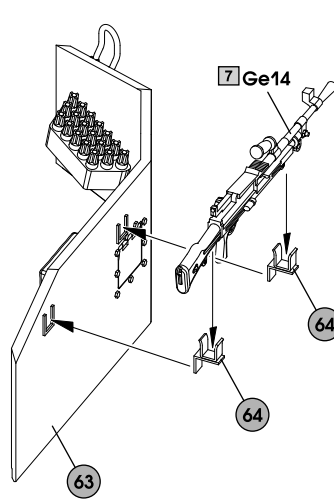
64 x2



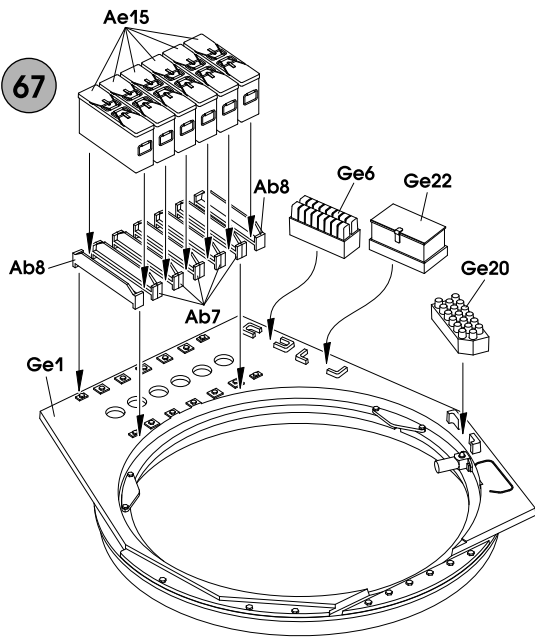
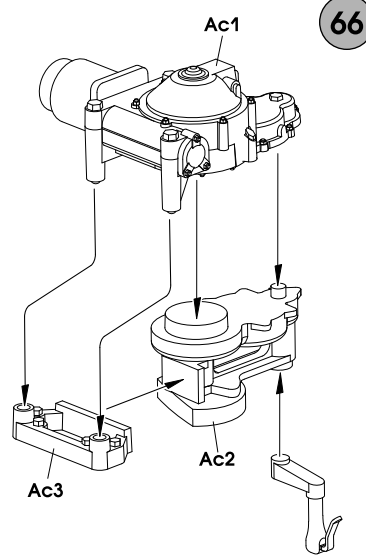
13



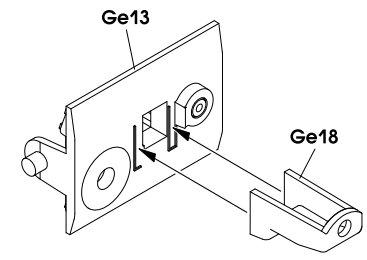
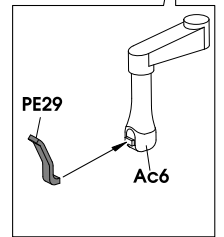
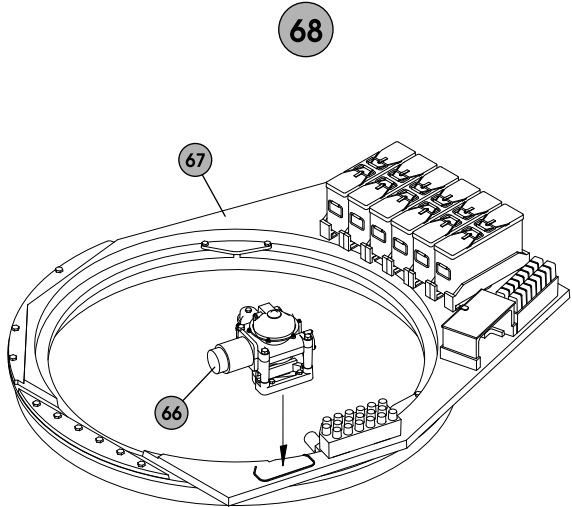
65



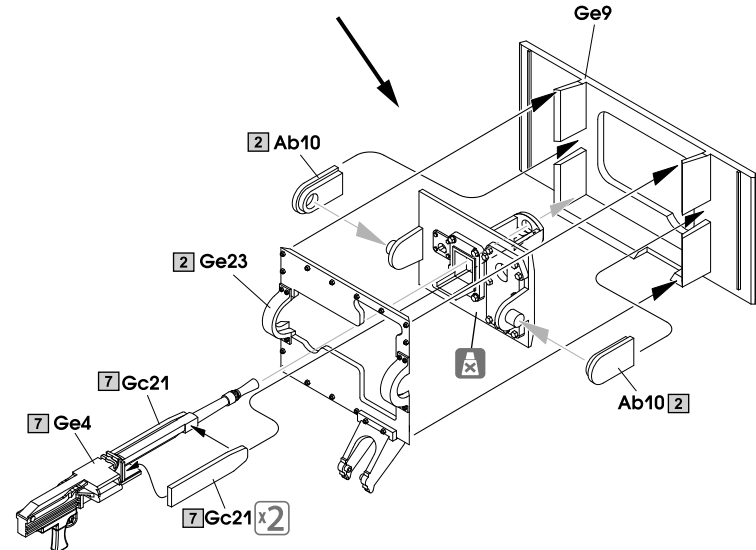
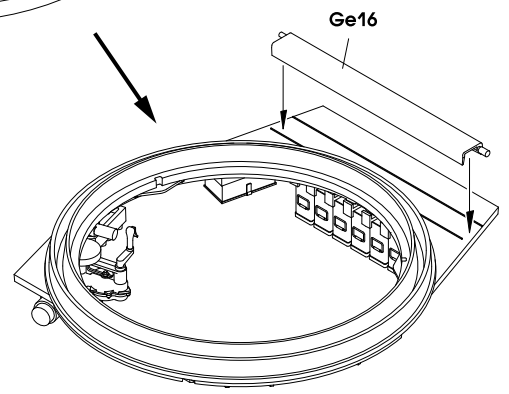
66



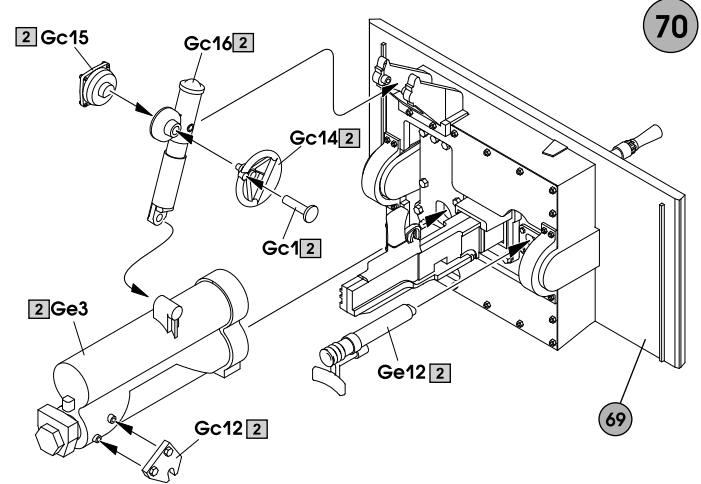
68



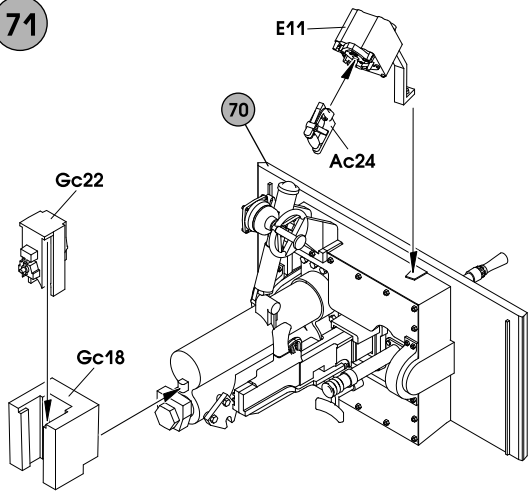
69



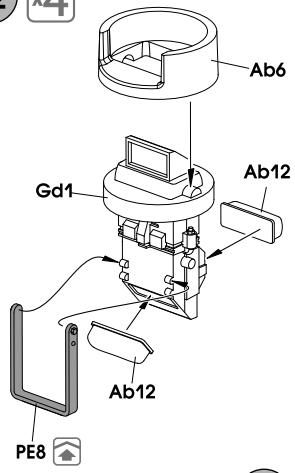
70



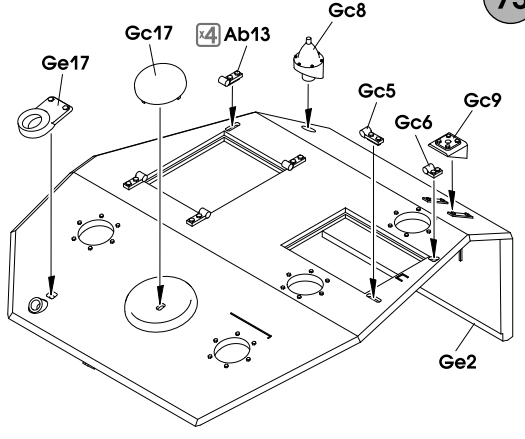
71



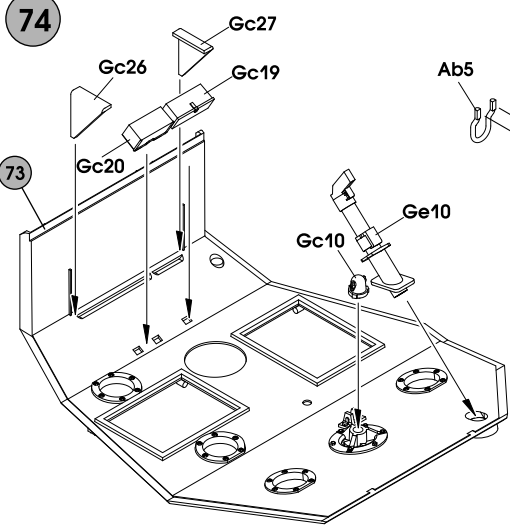
72 x4



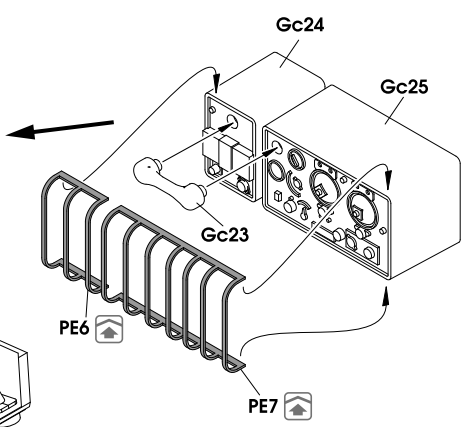
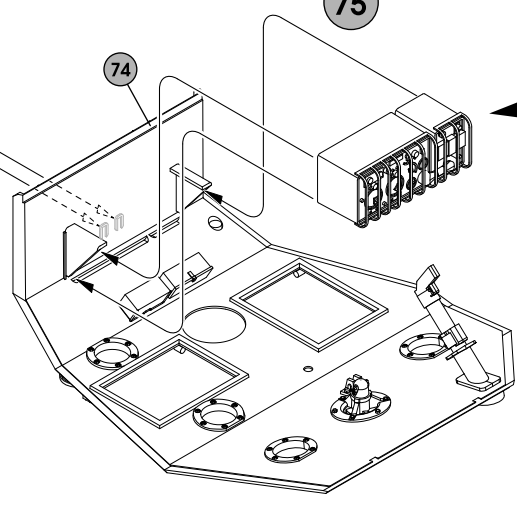
73



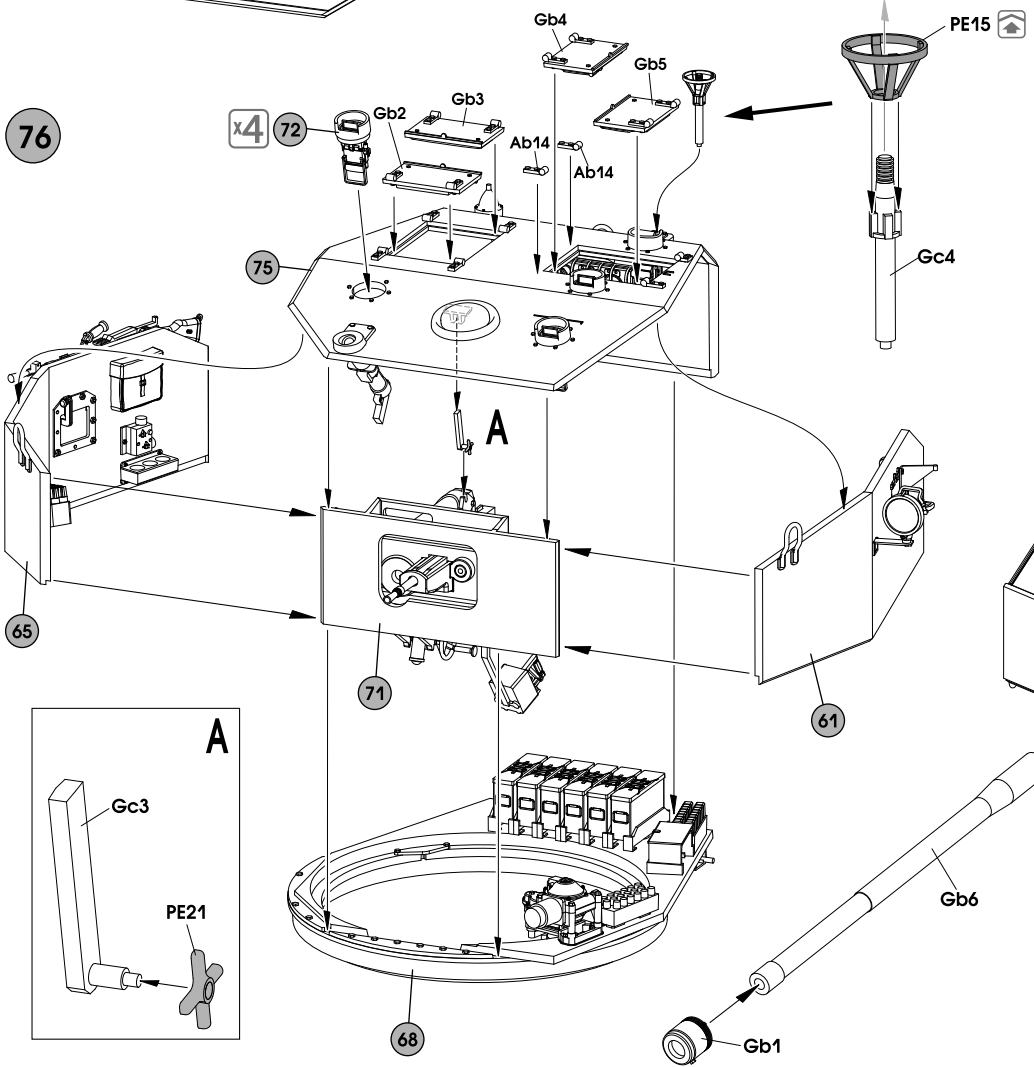
74



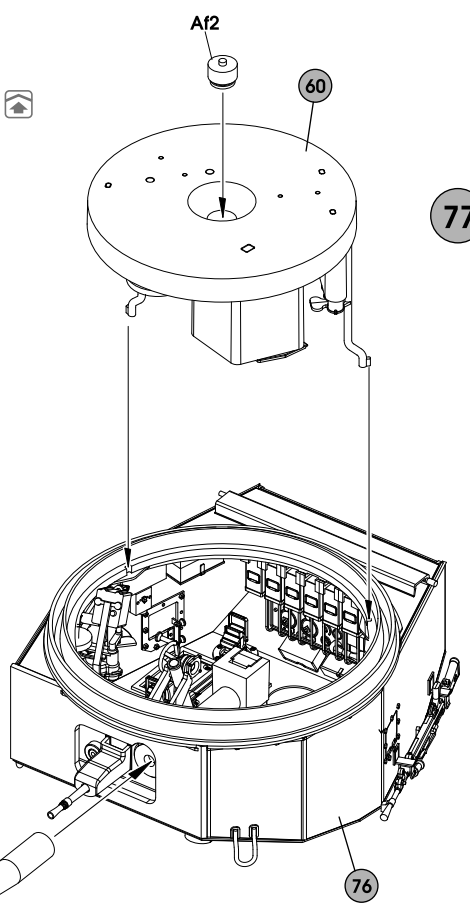
75

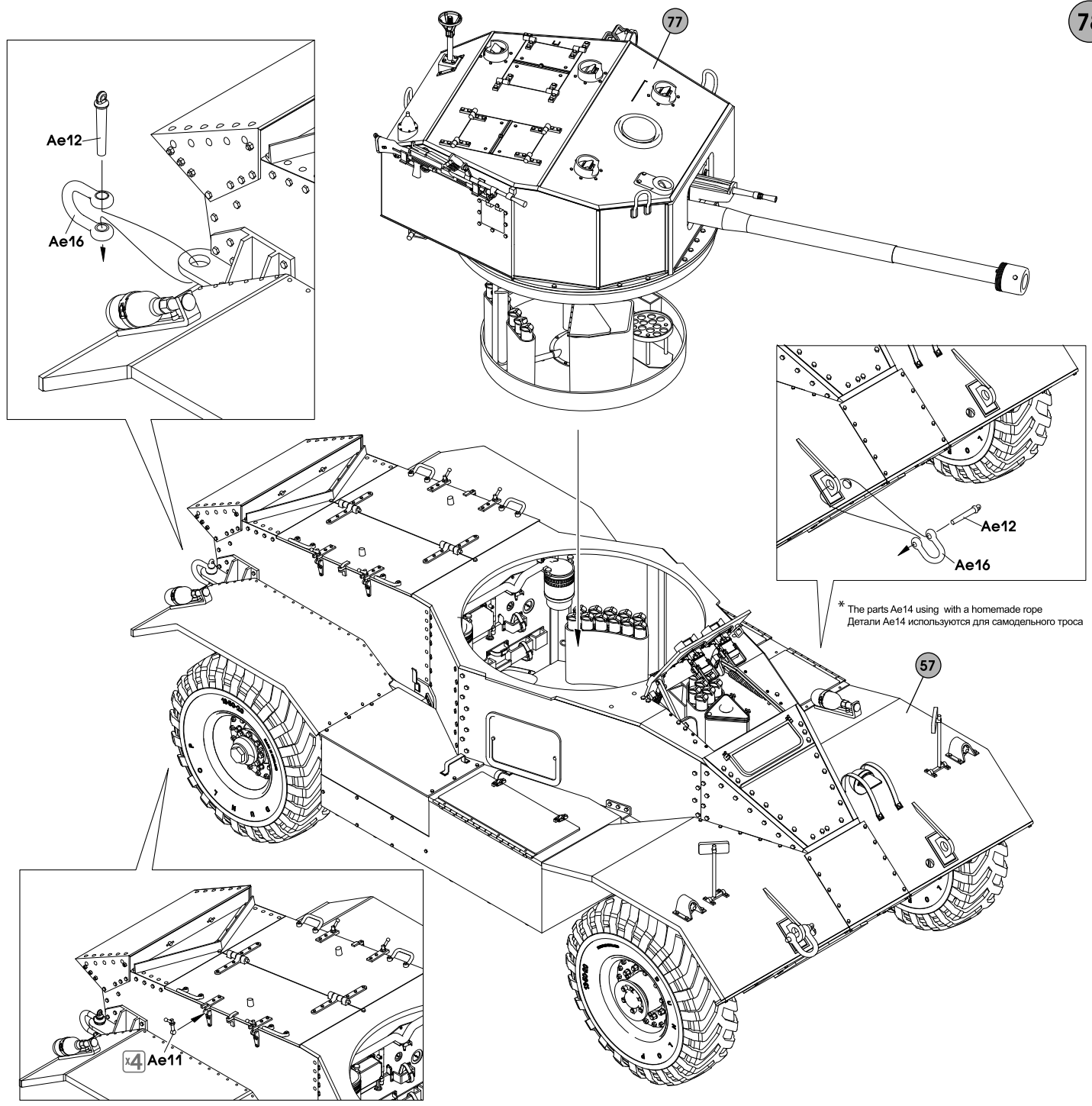


76



77





4 1st Armored Brigade of Yugoslav People's Army, Balkans, 1944-45
 1-я танковая бригада Народно-освободительной армии, Балканы, 1944-45гг.

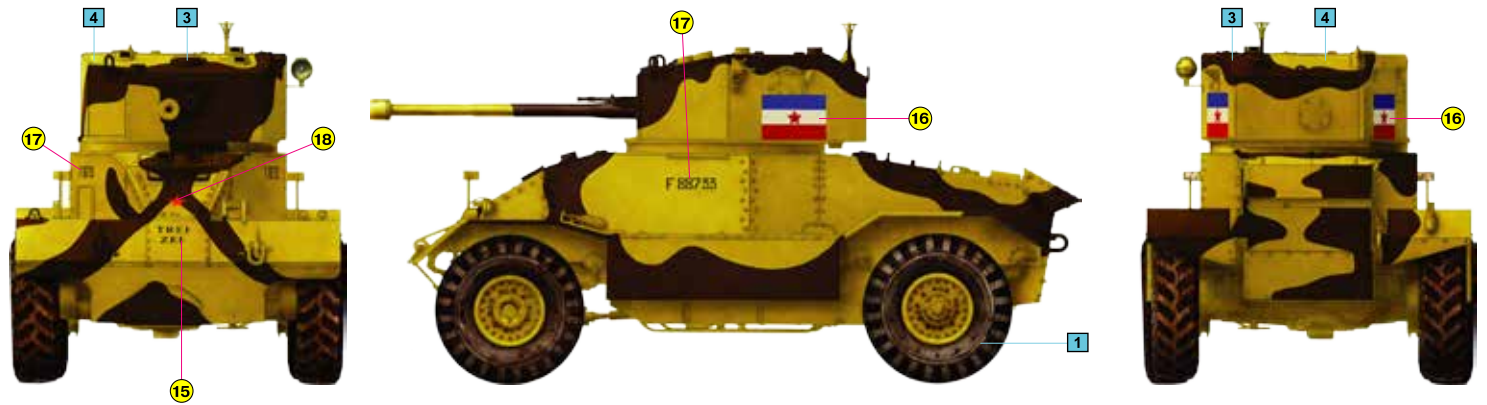


Chart colors for armoured car
 Таблица цветов для окраски броневедомобиля

Nº	Vallejo	TESTOR	TAMIYA	HUMBROL	REVELL	Mr. Color	Life Color	Color	Цвет
1	950	1749	XF1	33	8	33	LC02	Black	Черный
2	923	1742	XF60	81	16	39	UA006	Khaki	Хаки
3	983	1540	XF52	29	82	22	UA082	Dark Earth	Темно-коричневый
4	912	4711	XF60	93	16	44	UA081	Tan Yellow	Песочный
5	894	1710	XF67	101	64	136	UA001	Field Green	Зеленый
6	864	1401	XF16	27001	99	8	LC24	Aluminium	Алюминий
7	863	1405	X10	53	91	104	LC26	Gun Metal	Вороненый металл
8	817	1550	XF7	60	36	3	LC06	Red	Красный