

made in Italy

1:72 scale

No 1393

Breitling DC-3™

Douglas DC-3
Copyright Super Constellation Flyers
Association



Geschichte DC-3 HB-IRJ

Ein Team mit Francisco Agullo an der Spitze hat es geschafft, die 1940 gebaute DC-3A von Florida in die Schweiz zu überfliegen und hier als HB-IRJ zu registrieren. Breitling nutzt sie als Werbeträger und als Betreiber wirkt die Super Constellation Flyers Association.

Das ganze Leben ein Passagierflugzeug

Bei der HB-IRJ handelt es sich um eine DC-3A, also eine, welche die Passagiertüre auf der rechten Rumpfseite hat. Die 1940 mit der Werknummer 2204 gebaute DC-3-277B befindet sich in ausgezeichnetem Zustand und hat bereits über 74'000 Flugstunden absolviert. Diese jedoch ausschliesslich als Passagierflugzeug.

Als „Flagship Cleveland“ mit der Ship No. 58 nahm sie **American Airlines** am 12. März 1940 als NC25658 in Dienst. Vom 4. April 1942 bis am 1. April 1944 flog sie im Auftrag der US Armee, danach setzt sie American Airlines weiter ein. Am 24. Februar 1949 kaufte sie **Trans Texas Airways**, die 1968 in Texas International umbenannt wurde. 1969 überholte **Tradewinds** die Werknummer 2204. Am 16. Dezember 1971 startete sie ihre zweite grosse Airline-Karriere bei **Provincetown-Boston-Airlines** (PBA), welche sie mit der Registration N34PB als Commuter-Flugzeug einsetzte. Den Höhepunkt ihres Airline-Lebens erlebte die N34PB 1987 als sie in den Farben von **Eastern Express** in Florida flog. Nach dem Ende von PBA leaste 1988 **Bar Harbor Airlines** die DC-3, stellte sie aber kurzerhand ab. Erst im Juli 1992 wurde ihr wieder neues Leben eingehaucht, als **Champlain Air** den 30-Sitzer übernahm und ihn als N922CA umregistrierte. 1995/6 erfolgte eine Totalrevision. Anschliessend hat sie nur 350 Stunden als „Priscilla“ auf Chartereinsätzen bei Champlain Air neben zwei anderen DC-3 geleistet. 2008 hat sie Francisco Agullo gekauft und in Opa Locka bei Carlos Gomez total überholen und neu bemalen lassen. Seit 2009 wird Sie von der Super Constellation Flyers Association betrieben.
Hansjörg Bürgi

Die Reisegeschwindigkeit beträgt 250km/h. Das Flugzeug hat keine Druckkabine. Die Besatzung besteht aus zwei Piloten und einer Flugbegleiterin. Die DC-3 kann auf allen Flugplätzen die eine Hart- oder Graspiste von mehr als 1`100m besitzen landen.

Länge: 19,7 Meter
Spannweite: 29,0 Meter
Höhe: 5,2 Meter
Leergewicht: 8`840 Kilos
Abfluggewicht Maximal: 11`882 Kilos
Landegewicht Maximal: 11`818 Kilos
Motoren: Pratt&Whitney R1830-92, je 1200 PS
Propeller: Standart Hamilton (Verstellpropeller) Konstante Geschwindigkeit
Anzahl Sitzplätze Kabine: 23
Besatzung: 3
Reisegeschwindigkeit: 135 Knoten
Abfluggeschwindigkeit: 85 Knoten
Erstflug: 9.März 1940
(Infos von der Website <http://www.flydc3.net/de/>)



- EN** **WARNING:** Model for adult modellers age 14 and over
- IT** **ATTENZIONE:** Modello per collezionisti adulti di età superiore ai 14 anni
- FR** **ATTENTION:** Modèle pour modélistes de 14 and et plus.
- DE** **ACHTUNG:** Modellbausätze Für Modellbauer über 14 Jahre.
- NL** **WAARSCHWING:** Geschikt voor 14 jaar en ouder.
- ES** **ATENCION:** Modelo para modelistas mayores de 14 años.

EN ATTENTION - Useful advice!

Study the instructions carefully prior to assembly. Remove parts from frame with a sharp knife or a pair of scissor and trim away excess plastic. Do not pull of parts. Assemble the parts in numerical sequence. Use plastic cement ONLY and use cement sparingly to avoid damaging the model. Black arrows indicate parts to be glued together. White arrows indicate on which frame the parts must be assembled WITHOUT using cement. These letters (A - B - C...) indicate on which frame the parts will be found. Paint small parts before detaching them from frame. Remove paint where parts are to be cemented. Crossed out parts must not be used.

IT ATTENZIONE - Consigli utili!

Prima di iniziare il montaggio studiare attentamente il disegno. Staccare con molta cura i pezzi dalle stampate, usando un taglia-balsa oppure un paio di forbici e togliere con una piccola lima o con carta vetro fine eventuali sbavature. Mai staccare i pezzi con le mani. Montarli seguendo l'ordine delle numerazione delle tavole. Eliminare dalla stampata il numero del pezzo appena montato facendogli sopra una croce. Le frecce nere indicano i pezzi da incollare, le frecce bianche indicano i pezzi da montare senza colla. Usare solo colla per polistirolo. Le lettere (A - B - C...) ai lati dei numeri indicano la stampata ove si trova il pezzo da montare. I pezzi sbarrati da una croce non sono da utilizzare.

DE ACHTUNG - Ein nützlicher Rat!

Vor der Montage die Zeichnung aufmerksam studieren. Die einzelnen Montageteile mit einem Messer oder einer Schere vom Spritzling sorgfältig entfernen. Eventuelle Grate werden mit einer Klinge oder feinem Schmirgelpapier beseitigt. Keinesfalls die Montageteile mit den Händen entfernen. Bei der Montage der Tafelnumerierung folgen. Pfeile zeigen die zu klebenden Teile während die weissen Pfeile die ohne Leim zu montierenden Teile anzeigen. Bitte nur Plastikklebstoff verwenden. Die Buchstaben (A - B - C...) neben den Nummern zeigt, auf welchem Spritzling der zu montierende Teil zu finden ist. Die mit einem Kreuz markierten Teile sind nicht zu verwenden.

FR ATTENTION - Conseils utiles!

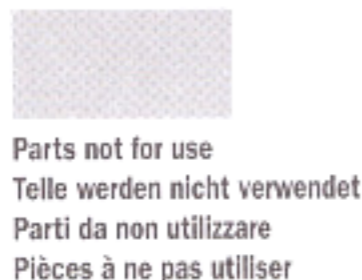
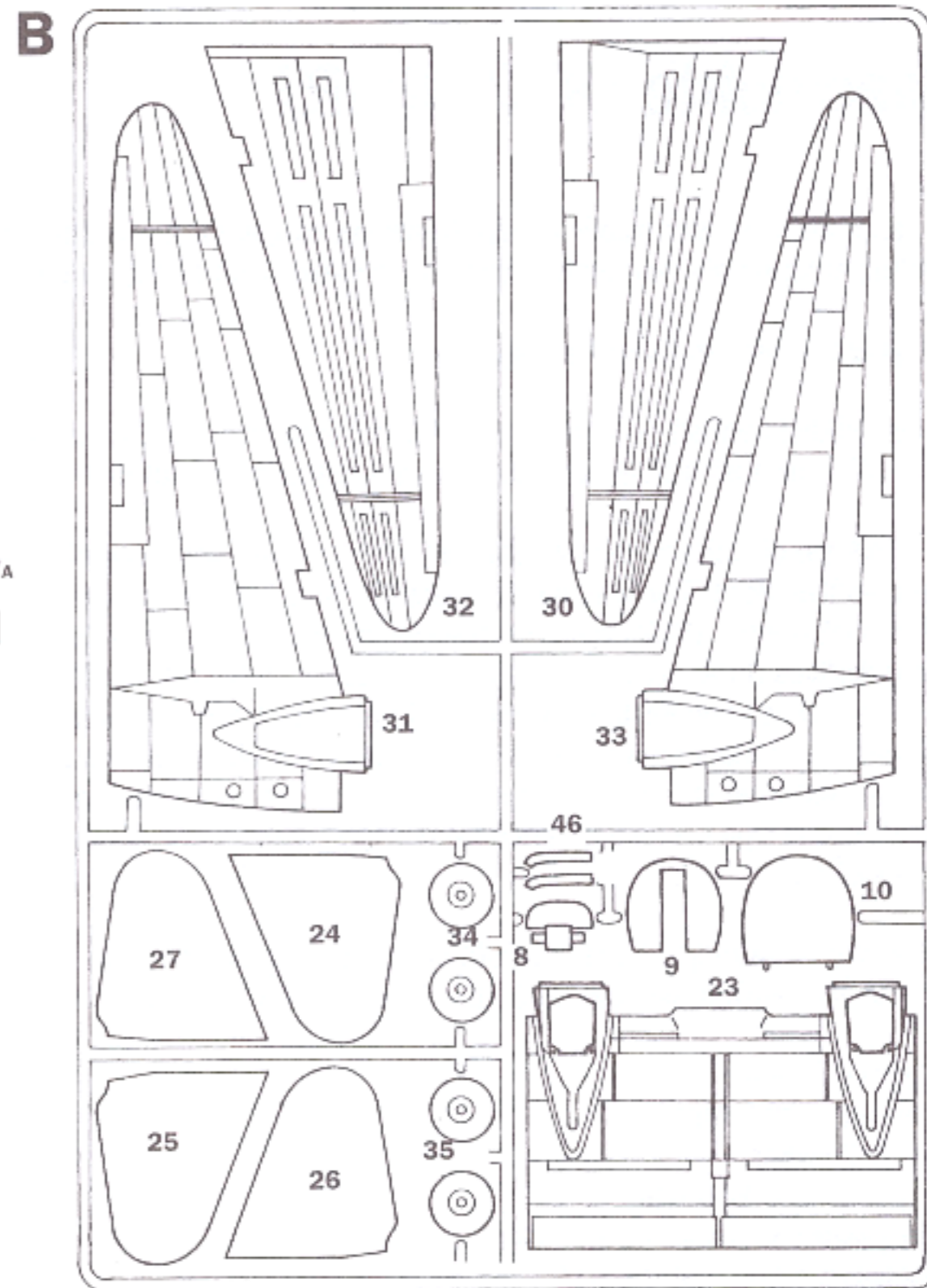
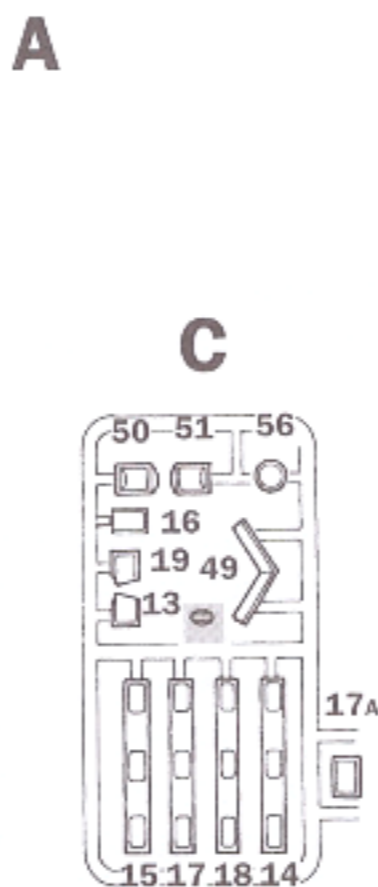
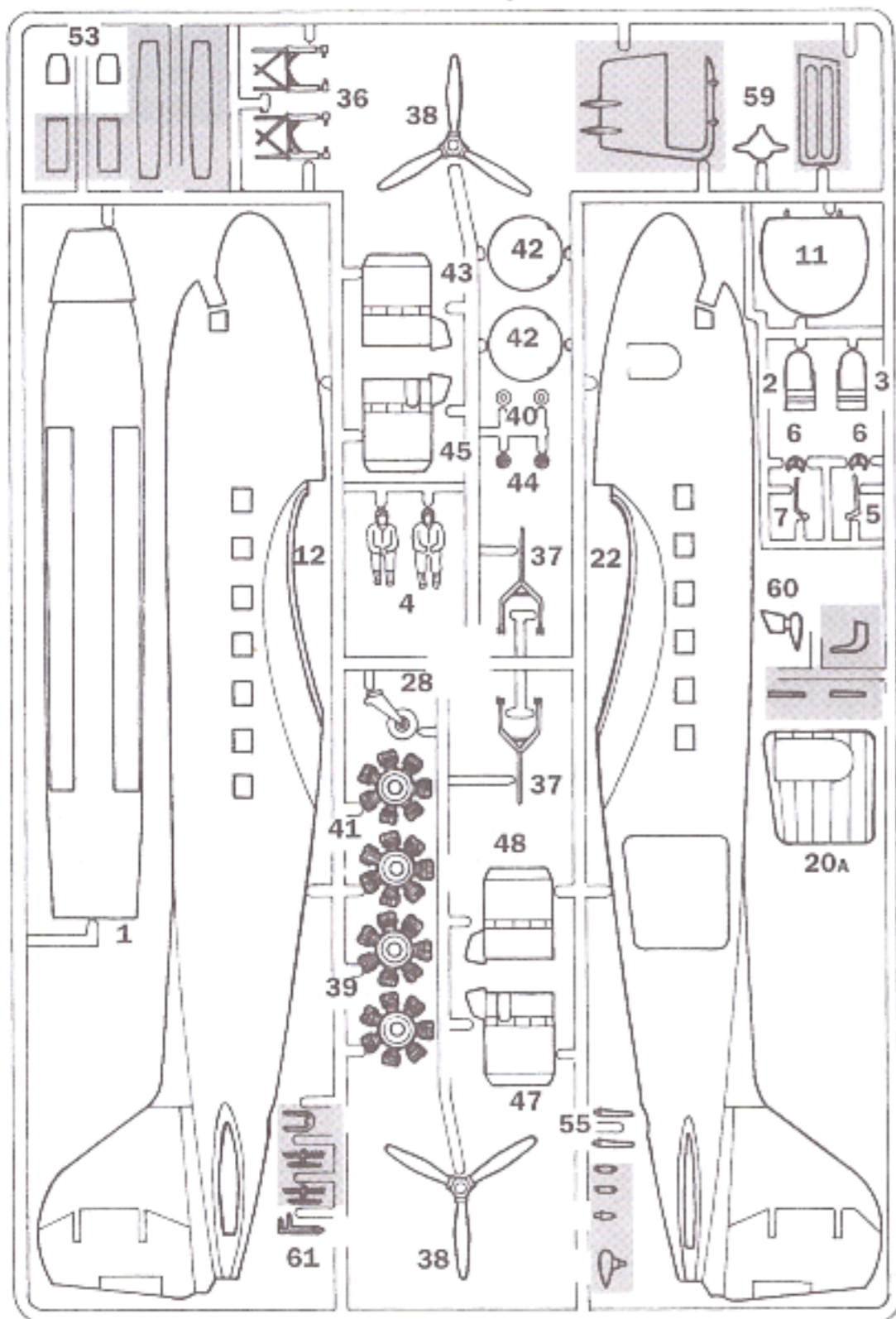
Avant de commencer le montage, étudier attentivement le dessin. Détacher avec beaucoup de soin les morceaux des moules en usant un massicot ou bien un pair de ciseaux et couper avec une petite lame avec de papier de verre fin ébarbagés éventuels. Jamais détacher les morceaux avec le mains Monter les en suivant l'ordre de la numération des tables. Eliminer de la moule le numéro de la pièce qui vient d'être montée, en le biffant avec une croix. Les flèches noires indiquent les pièces à coller, les flèches blanches indiquent les pièces à monter sans colle. Employer seulement de la colle pour polystirol. Les lettres (A - B - C...) aux côtés des numéros indiquent la moule où se trouve la pièces à monter. Les pièces marquées par une croix ne sont pas à utiliser.

NL OPGELET - Belangrijke bemerkingen!

Bestudeer zorgvuldig het montageplan voor het bouwen. Breek nooit onderdelen van het kader. Maak ze los met een scherp mes of kleine nageltang. Verwijder daarna al het overtollige plastic en pas de delen alvorens te lijmen. Gebruik alleen lijm voor plastic modellen. Werk zorgvuldig en spaarzaam, teveel lijm zal uw model beschadigen. Zwarte pijlen duiden de te lijmen delen aan. Witte pijlen verwijzen naar bewegende delen welke niet mogen worden gelijmd. Deze letters (A - B - C...) geven de kaders aan waarin de onderdelen zich bevinden. Schilder de kleine onderdelen voor ze van het kader te snijden. Verwijder de verf van de te lijmen oppervlakten.

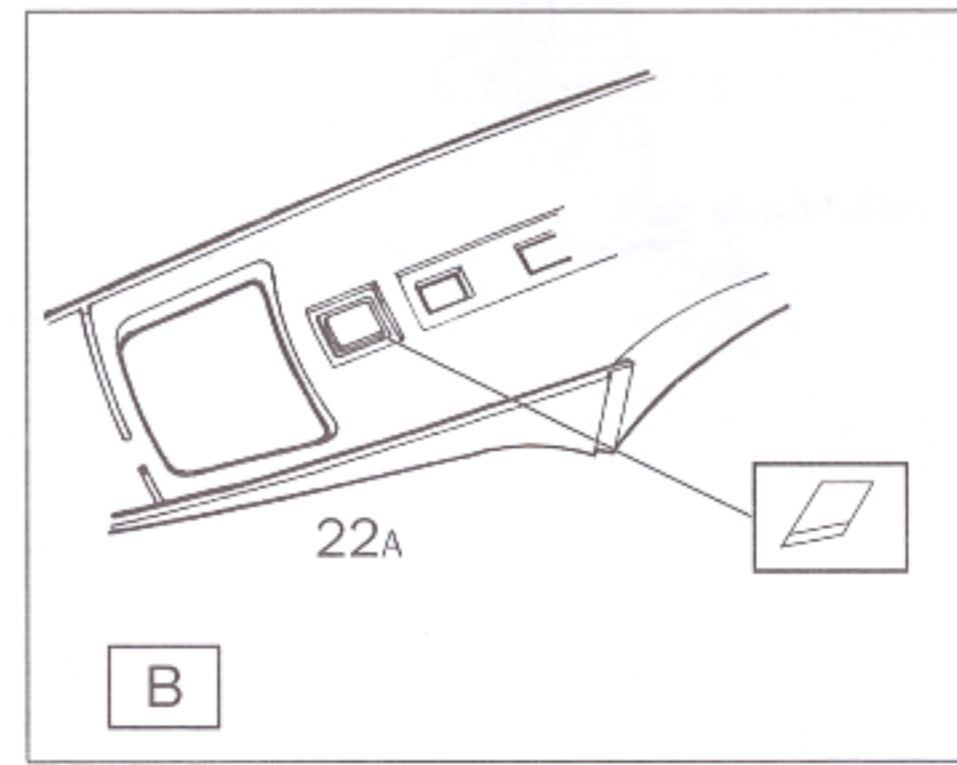
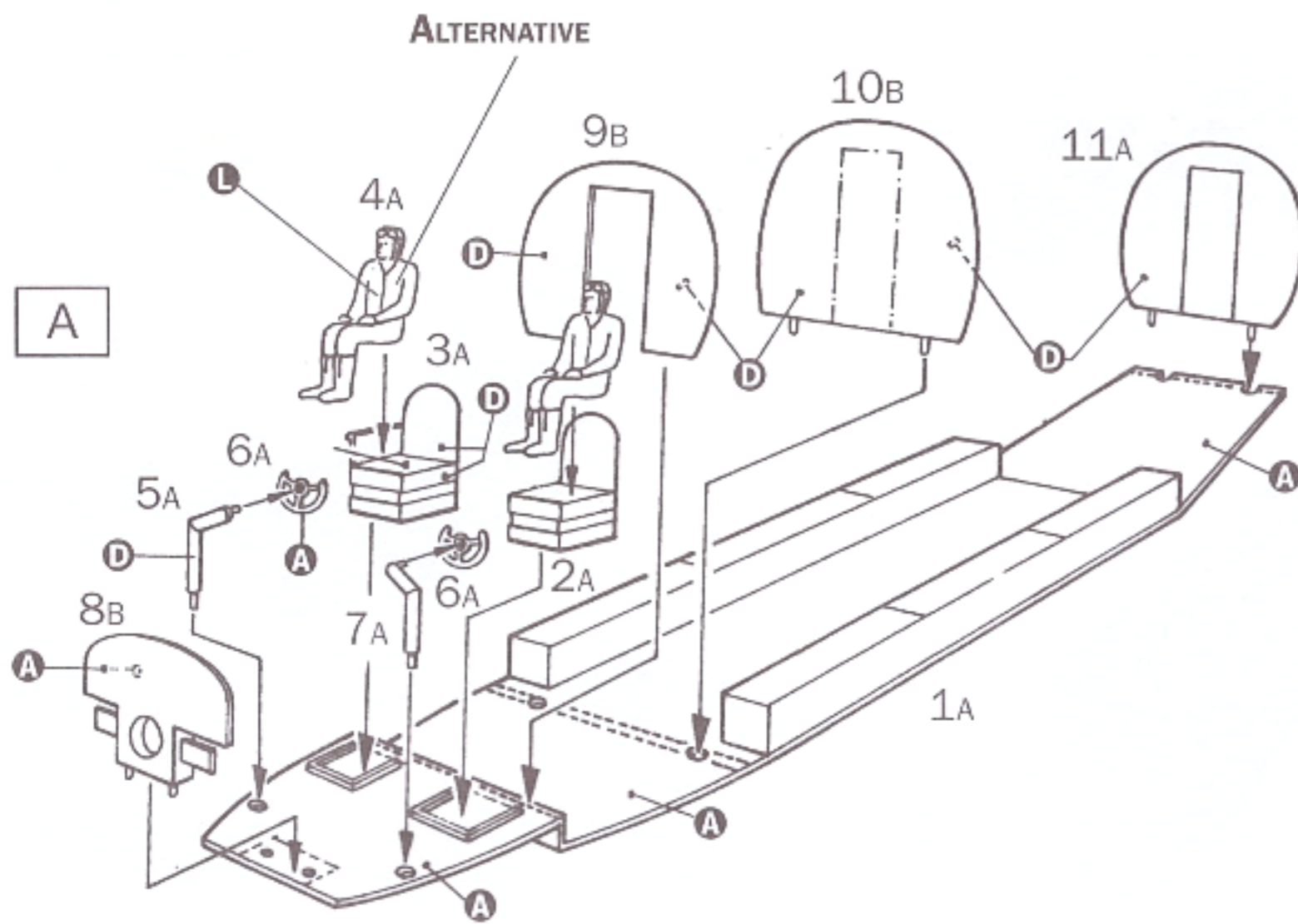
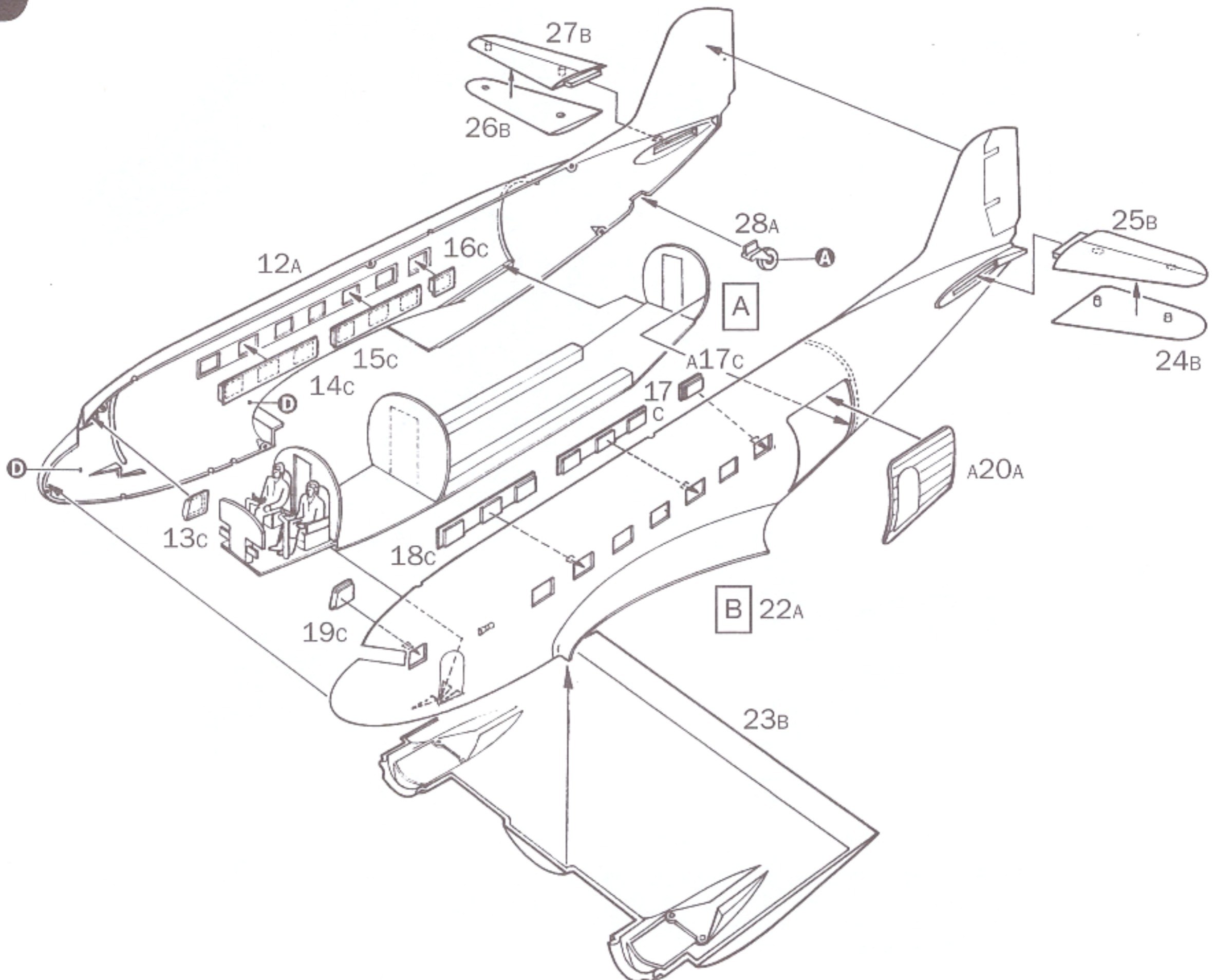
ES ATENCION - Consejos útiles!

Estudiar las instrucciones cuidadosamente antes de comenzar el montaje. Separar las piezas de las bandejas con un cuchillo afilado o un par de tijeras y retirar el exceso de plástico o rebada. No arrancar las piezas. Montar las piezas en orden numérico. Utilizar SOLAMENTE pegamento para plástico y en poca cantidad para evitar que se dane el modelo. Las flechas negras indican las piezas que se deben pegar juntas. Las flechas blancas indican las piezas que deben ensamblarse SIN usar pegamento. Las letras (A - B - C...) indican en que bandeja se encuentran las piezas. Pintar las piezas pequeñas antes de separarlas de la bandeja. Retirar la pintura de los lugares por donde se deban pegar las piezas.

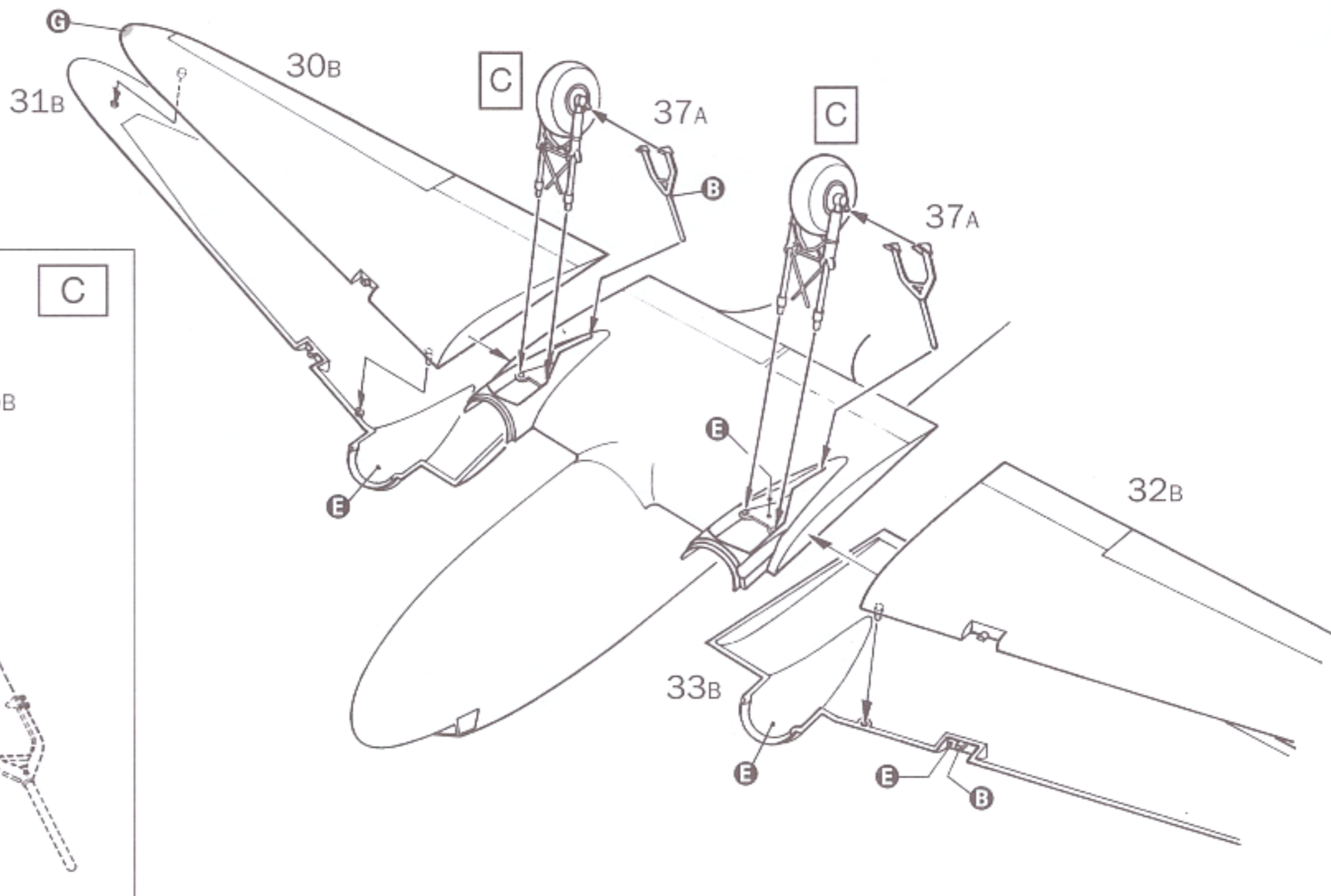


SUGGESTED COLORS

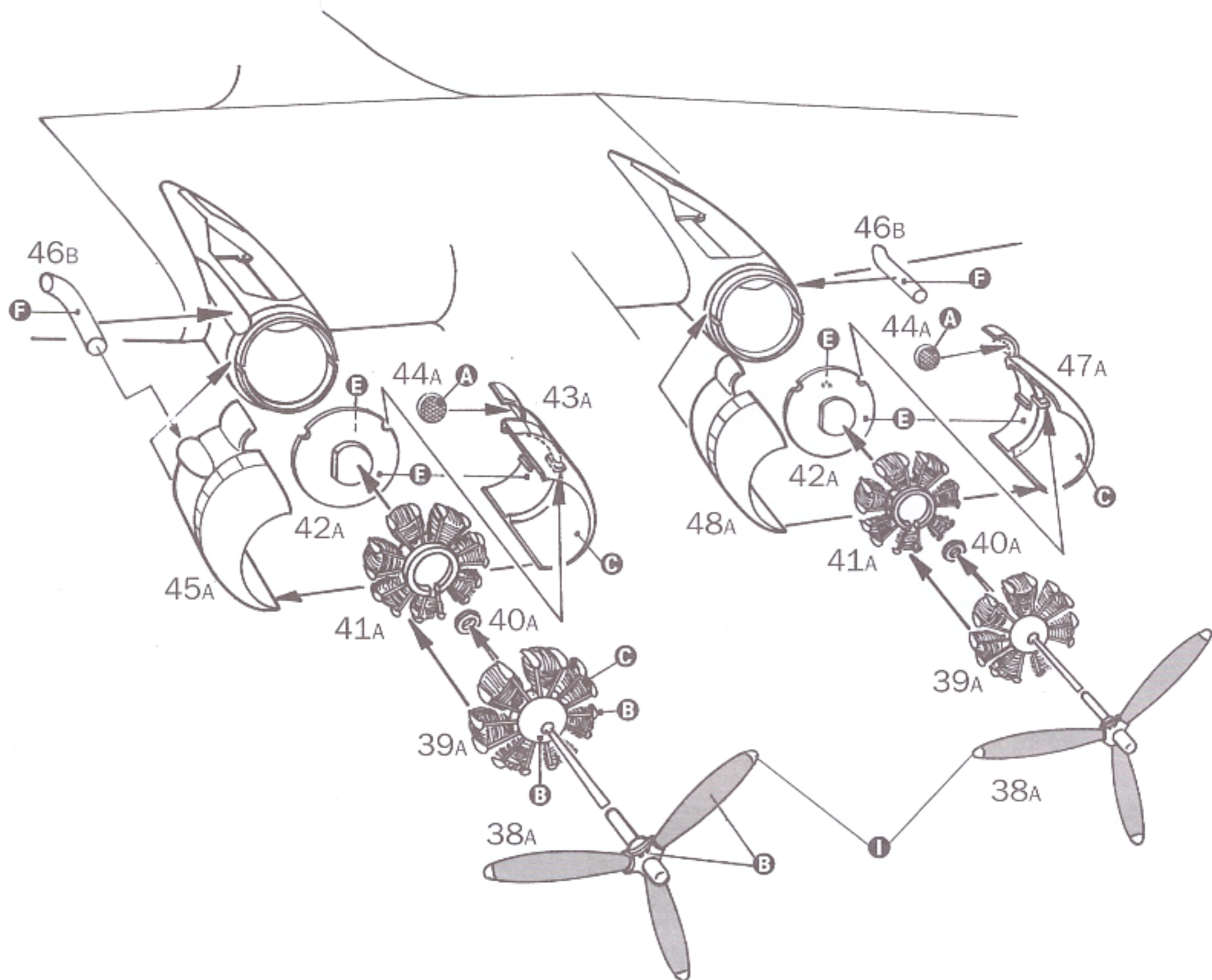
<p>A</p> <p>FLAT BLACK F.S. 37038 ITALERI ACRYLICPAINT - 4768AP</p>	<p>B</p> <p>METAL GLOSS SILVER F.S. 17178 ITALERI ACRYLICPAINT - 4678AP</p>	<p>C</p> <p>FLAT GUN METAL F.S. 37200 ITALERI ACRYLICPAINT - 4681AP</p>	<p>D</p> <p>FLAT LIGHT GHOST GRAY F.S. 36300 ITALERI ACRYLICPAINT - 4762A</p>	<p>E</p> <p>FLAT CHROMATE MODEL MASTER - 1584</p>
<p>F</p> <p>FLAT RUST F.S. 30109 ITALERI ACRYLICPAINT - 4675AP</p>	<p>G</p> <p>GLOSS RED F.S. 11302 ITALERI ACRYLICPAINT - 4605A</p>	<p>H</p> <p>GLOSS GREEN F.S. 14090 ITALERI ACRYLICPAINT - 4669AP</p>	<p>I</p> <p>FLAT INSIGNA YELLOW F.S. 33538 ITALERI ACRYLICPAINT - 4721AP</p>	<p>L</p> <p>FLAT LEATHER F.S. 30100 ITALERI ACRYLICPAINT - 4674AP</p>

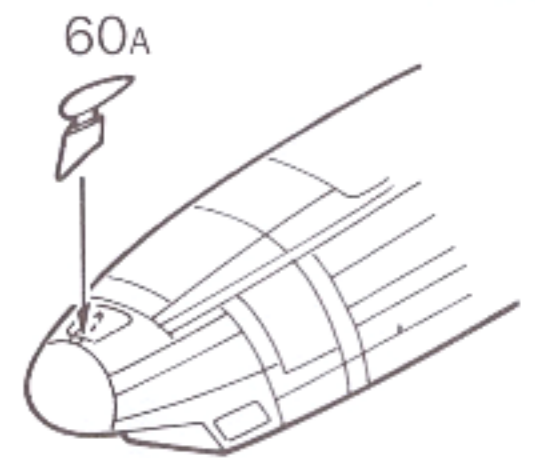
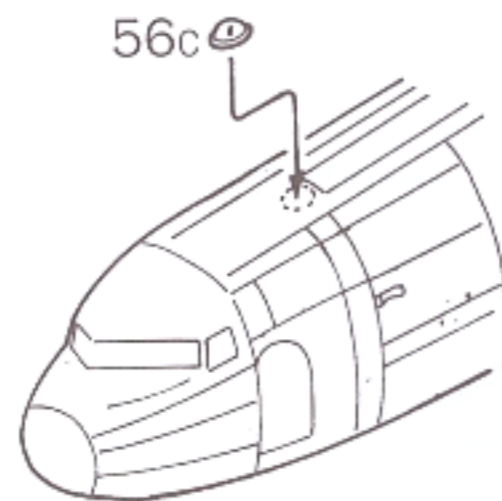
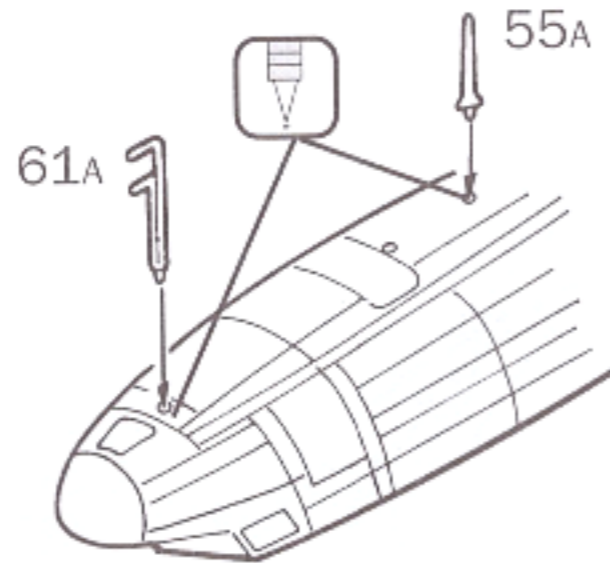
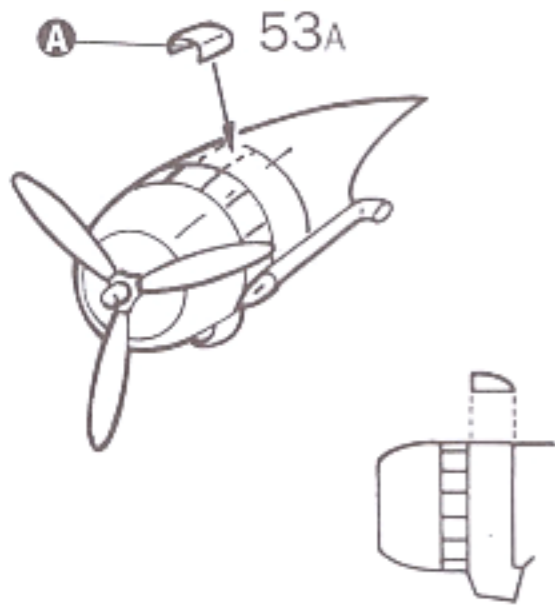
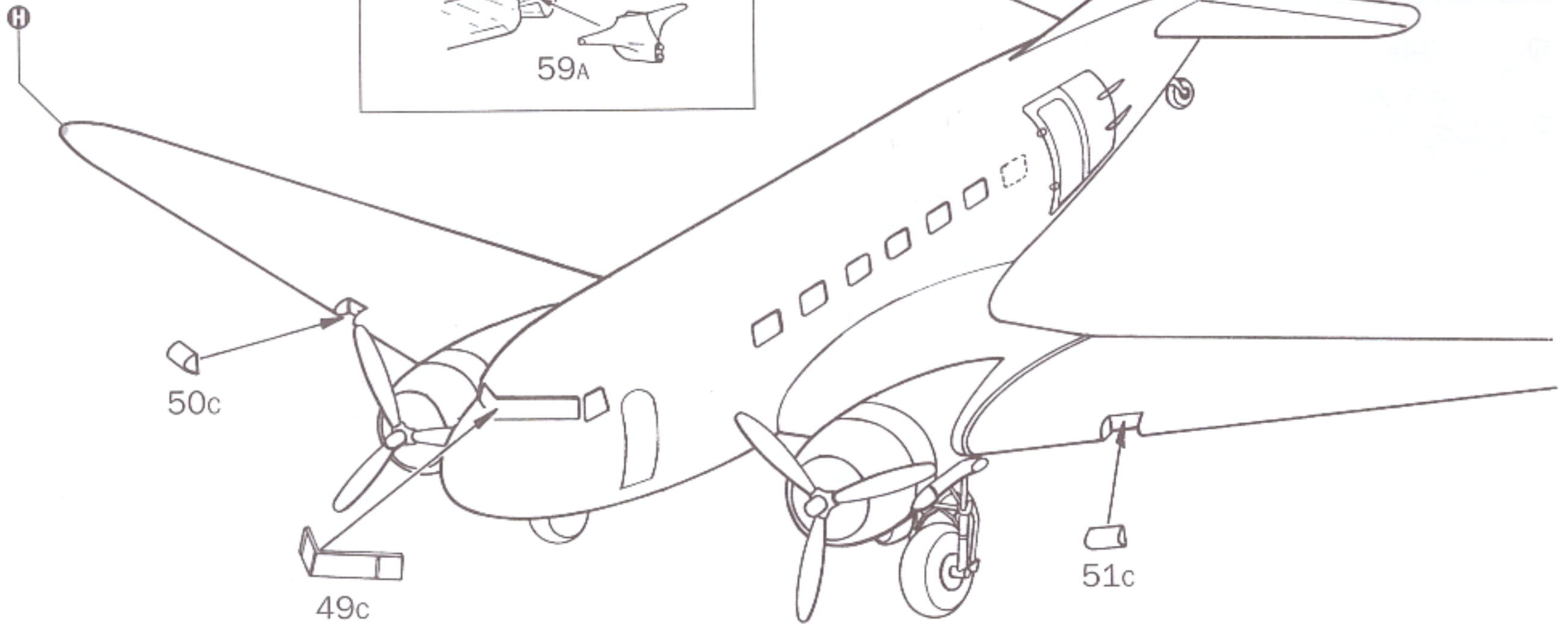
1**2**

3



4





Istruzioni per l'applicazione delle decalcomanie. Ritagliare le decalcomanie occorrenti dal foglio, immergerle in un bicchiere di acqua pulita per circa 20", metterle in posizione sul modello e farle scivolare dalla carta: per una migliore aderenza comprimerle con una pezzuola pulita.

Direction for applying the decals: cut the required decals out of the sheet; dip the into a glass of clean water for about 20"; position the decals on the kit, letting them slide from the paper. For a better adhesion, press them by means of a clean rag.

Påläggning av decaler: klipp ut den decal som skall användas och doppa den i ett glas vatten under en 20". Sätt decalen på plats på modellen och låt den sakta glida av pappret. För att den skall sitta ordentligt, tryck till med en torr duk.



Anweisungen für Abziehbilder-Anbringung: Die benötigten Abziehbilder vom Blatt abscheiden, in ein Glas reines Wasser für etwa 20" eintauchen, auf das Modell legen und dann vom Papierbogen abnehmen. Um eine bessere Haftung zu erzielen, die Abziehbilder mit einem reinen Tuch andrücken.

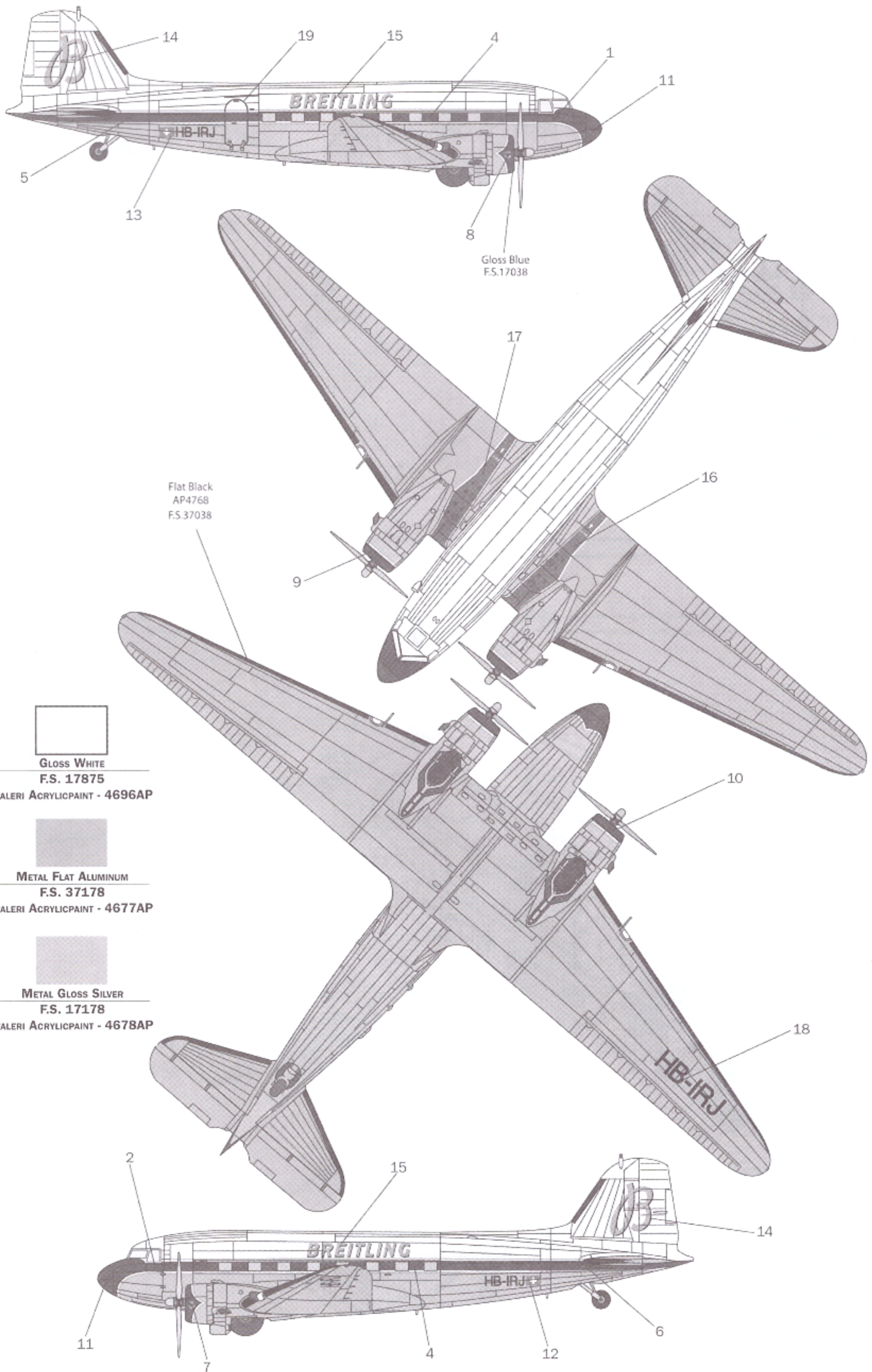
Instruction pour l'application des décalcomanies. Couper les décalcomanies choisies et les plonger environ 20" dans un peu d'eau propre. Les placer sur le modèle en les faisant glisser de leur feuille et presser avec un morceau de chiffon pour éliminer les bulles d'air.

Istrucciones Para la aplicación de las calcomanías: cortar las requeridas, sumergirlas en un recipiente de agua limpia durante 20", colocar las calcomanías sobre el modelo, haciéndolas deslizar sobre el papel. Para una mejor adherencia, presionarlas con un trapito limpio.

Transfers: knip het benodigde deel uit, dempel et ca. 20" onder water, oudt het transfer tegen het model en schuif het vanaf het papier op zijn plaats. Met een schoon doekje aandrukken.

デカール使用法: 各紙から、それぞれのマークを切り取り、ぬるま湯に20秒くらいつけて、引き上げます。マークをモデルに押しつけておき、指定の位置にはいってください。やわらかくなったマークを押して気泡を取ってください。マーク面には、おろそまで手をつけしないでください。

Указания по применению декалей: Отрежьте нужную вам часть декали от общего листа, поместите ее на 20" минуты в чистую воду, затем, выбрав необходимое место на модели, переведите туда изображение, сдвинув его с бумажной основы. Для лучшего прилипания промажьте декаль чистой тряпочкой.



- GLOSS WHITE**
F.S. 17875
 ITALERI ACRYLICPAINT - 4696AP
- METAL FLAT ALUMINUM**
F.S. 37178
 ITALERI ACRYLICPAINT - 4677AP
- METAL GLOSS SILVER**
F.S. 17178
 ITALERI ACRYLICPAINT - 4678AP

Gloss Blue
F.S.17038

Flat Black
AP4768
F.S.37038