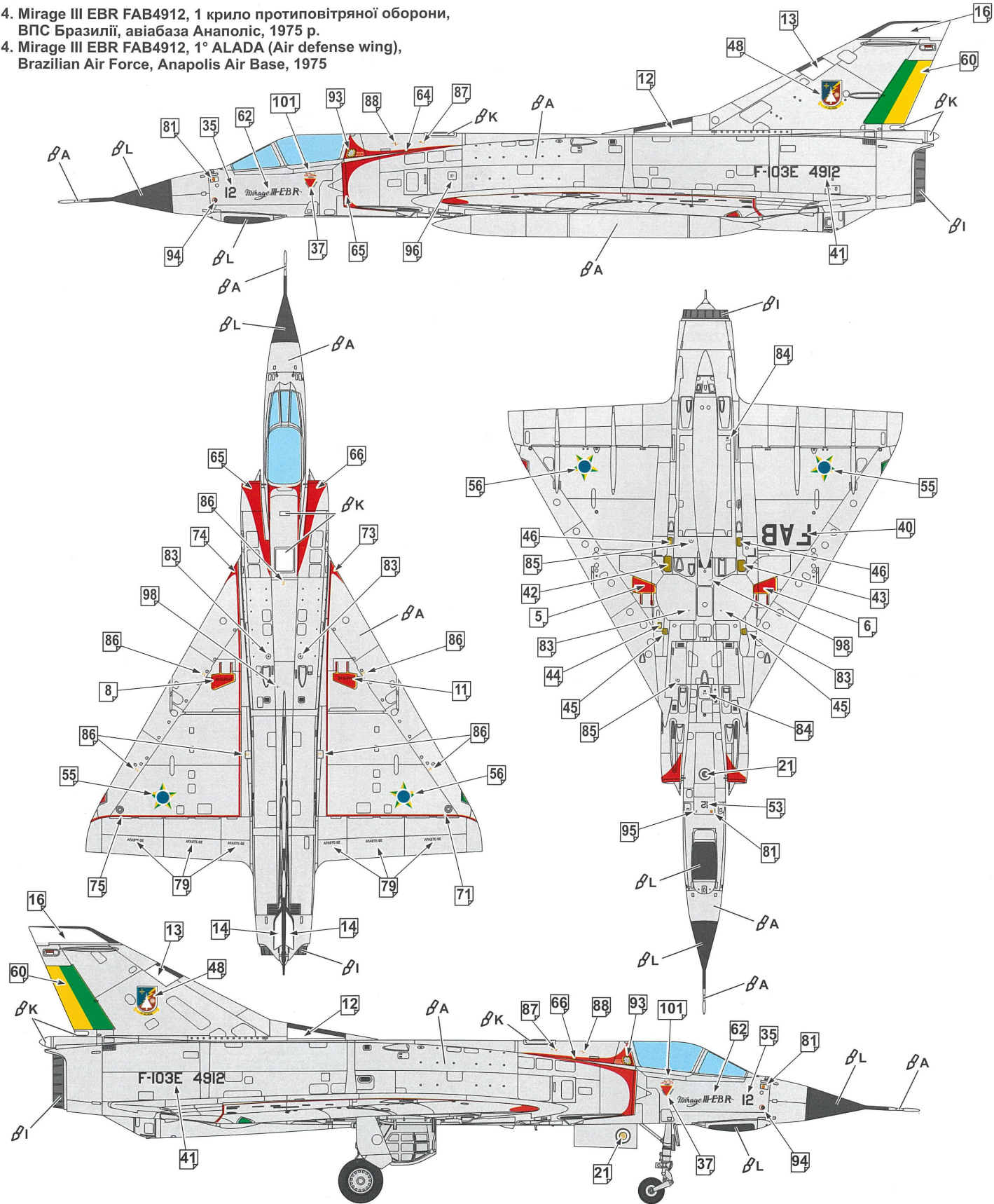




### СХЕМА РОЗФАРБУВАННЯ / PAINTING SCHEME

4. Mirage III EBR FAB4912, 1 крило протиповітряної оборони,  
ВПС Бразилії, авіабаза Анаполіс, 1975 р.  
4. Mirage III EBR FAB4912, 1° ALADA (Air defense wing),  
Brazilian Air Force, Anapolis Air Base, 1975

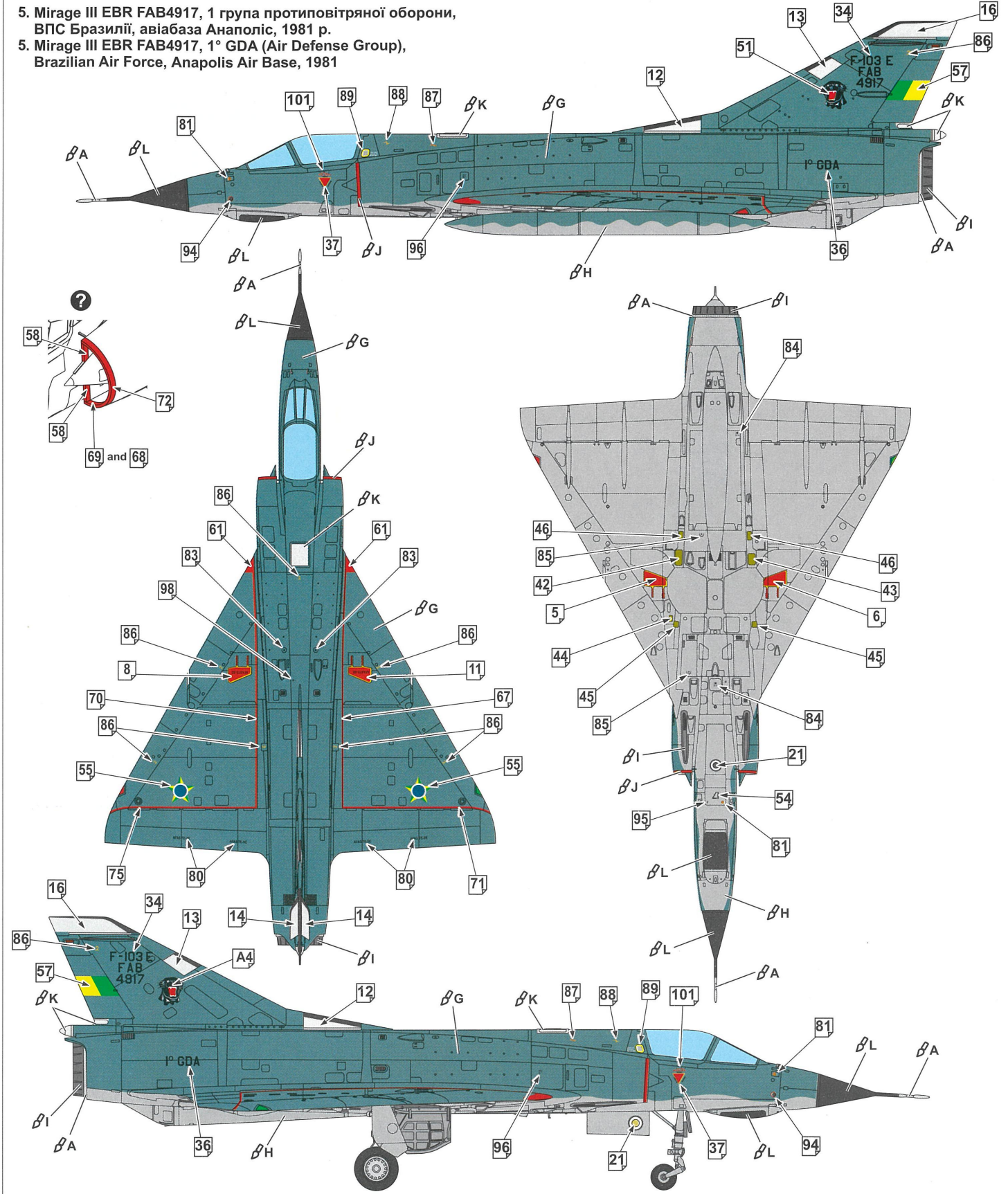


<b>A</b> Aluminium Mr.Met.Color MC218 AK Xtr.Met.- AK479	<b>I</b> Gun Metal Mr.Met.Color MC214 AK Xtr.Met.- AK483	<b>K</b> White Mr.Color C62 AK RC004	<b>L</b> Flat Black Mr.Color C33 AK RC001
--	--	--	---



### СХЕМА РОЗФАРБУВАННЯ / PAINTING SCHEME

5. Mirage III EBR FAB4917, 1 група протиповітряної оборони,  
ВПС Бразилії, авіабаза Анаполіс, 1981 р.  
5. Mirage III EBR FAB4917, 1° GDA (Air Defense Group),  
Brazilian Air Force, Anapolis Air Base, 1981



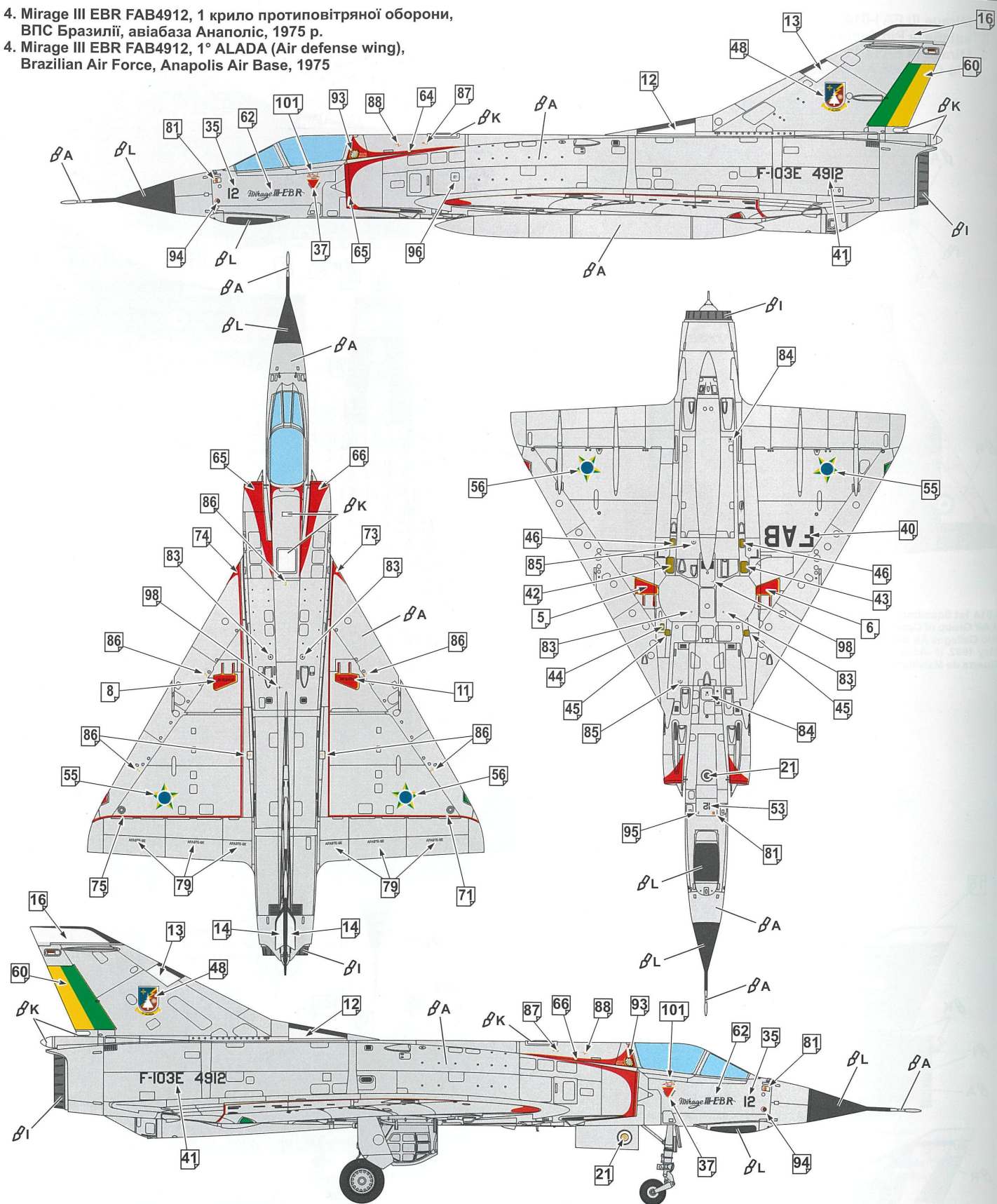
<b>A</b> Aluminium Mr.Met.Color MC218 AK Xtr.Met.- AK479	<b>G</b> Azure Grey Mr.Color C305 AK 2144	<b>H</b> Light Grey Mr.Color C311 AK RC254	<b>I</b> Gun Metal Mr.Met.Color MC214 AK Xtr.Met.- AK483	<b>J</b> Red Mr.Color C47 AK RC503	<b>K</b> White Mr.Color C62 AK RC004	<b>L</b> Flat Black Mr.Color C33 AK RC001
--	---	--	--	--	--	---





### СХЕМА РОЗФАРБУВАННЯ / PAINTING SCHEME

- 4. Mirage III EBR FAB4912, 1 крило протиповітряної оборони, ВПС Бразилії, авіабаза Анаполіс, 1975 р.
- 4. Mirage III EBR FAB4912, 1° ALADA (Air defense wing), Brazilian Air Force, Anapolis Air Base, 1975

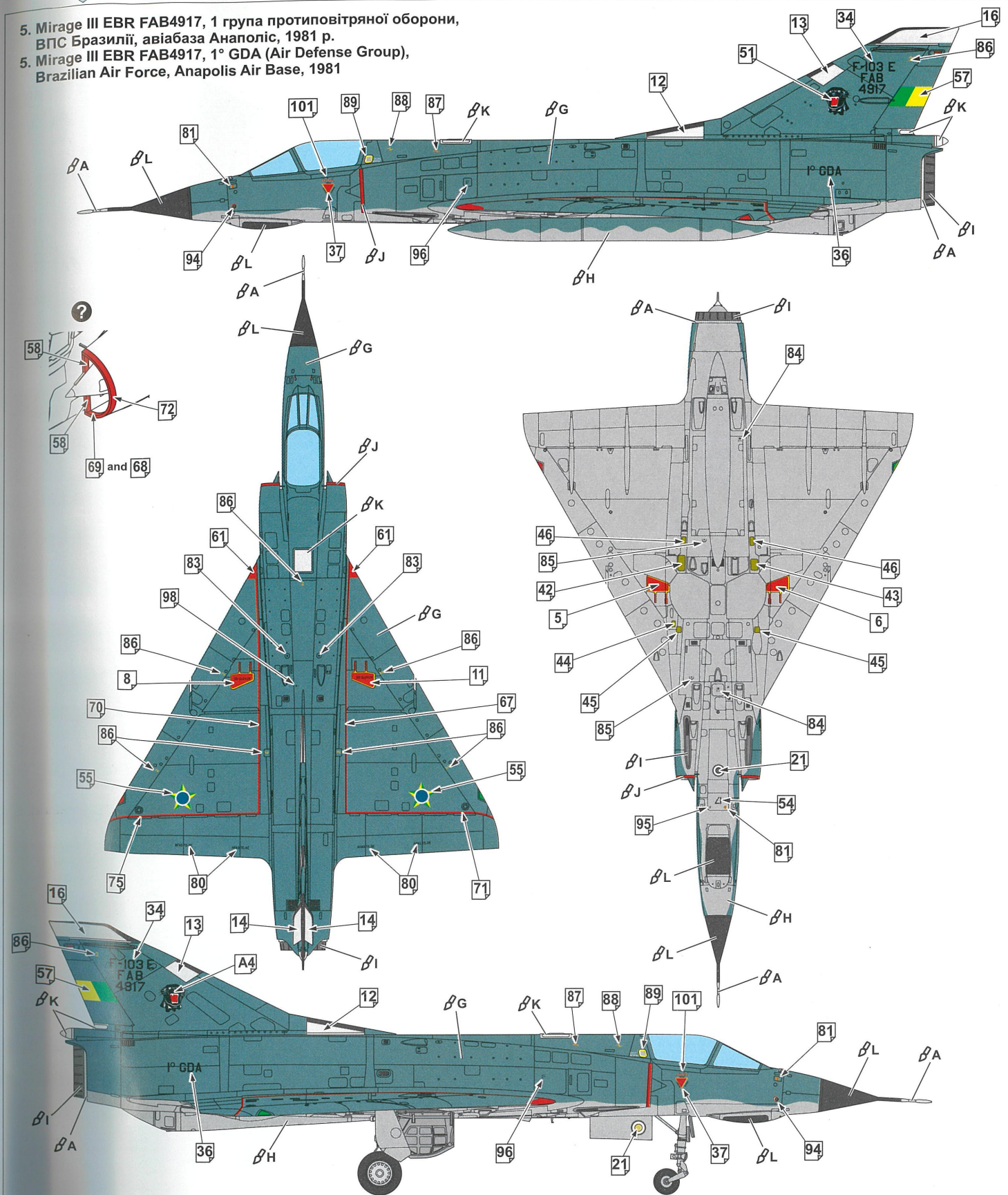


<b>A</b> Aluminium Mr.Met.Color MC218 AK Xtr.Met. - AK479	<b>I</b> Gun Metal Mr.Met.Color MC214 AK Xtr.Met. - AK483	<b>K</b> White Mr.Color C62 AK RC004	<b>L</b> Flat Black Mr.Color C33 AK RC001
---	---	--	---



### СХЕМА РОЗФАРБУВАННЯ / PAINTING SCHEME

- 5. Mirage III EBR FAB4917, 1 група протиповітряної оборони, ВПС Бразилії, авіабаза Анаполіс, 1981 р.
- 5. Mirage III EBR FAB4917, 1° GDA (Air Defense Group), Brazilian Air Force, Anapolis Air Base, 1981

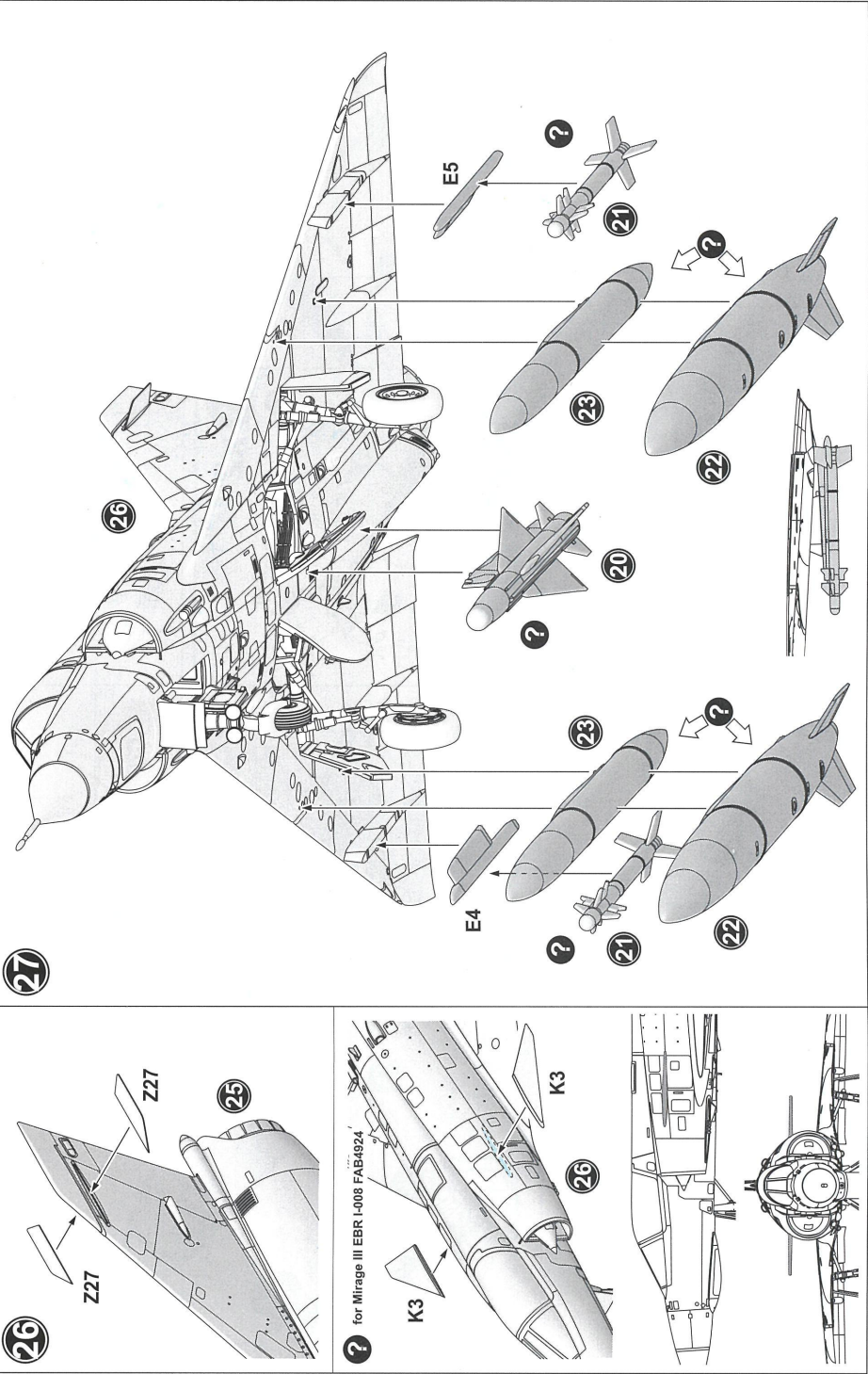
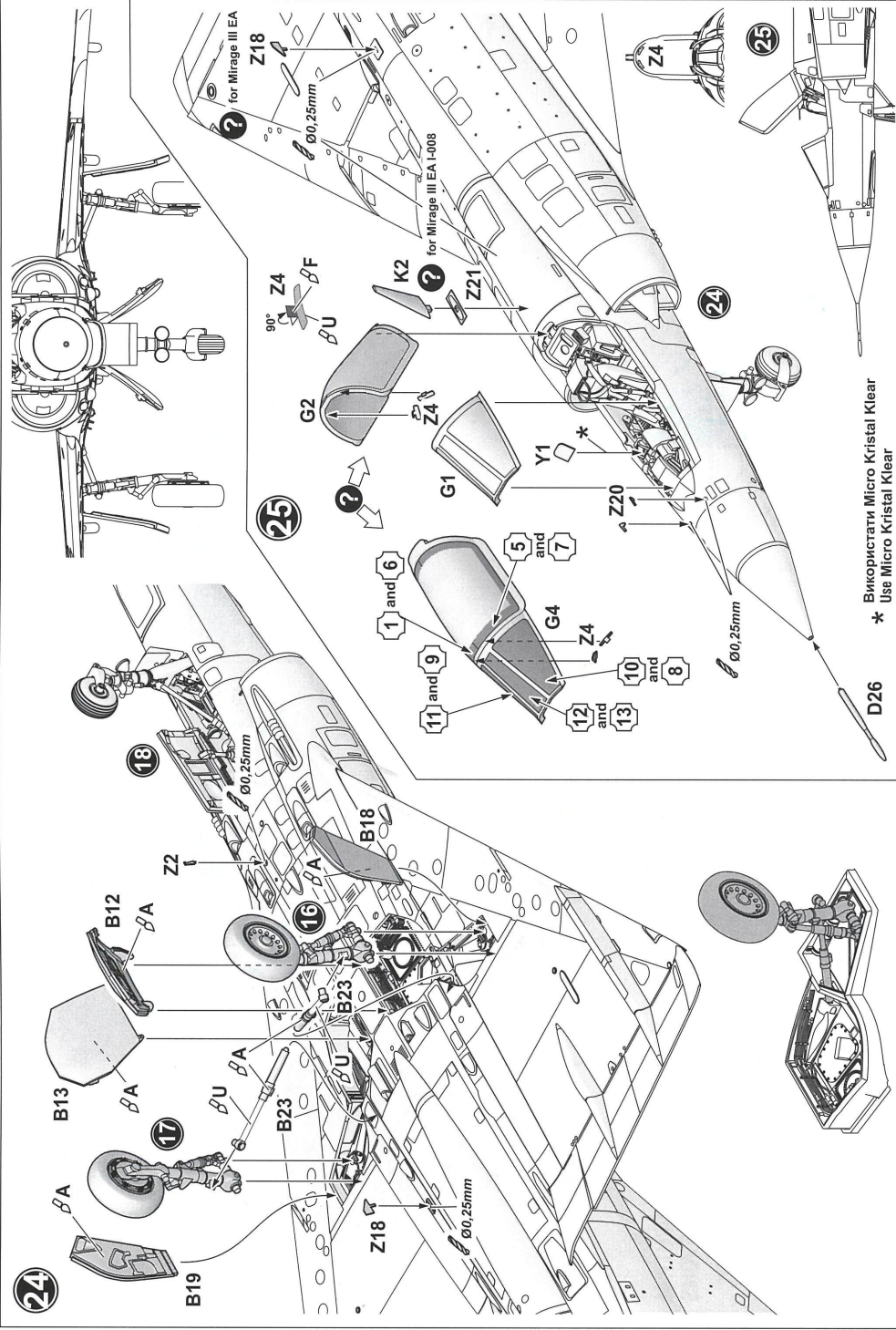


<b>A</b> Aluminium Mr.Met.Color MC218 AK Xtr.Met. - AK479	<b>G</b> Azure Grey Mr.Color C305 AK 2144	<b>H</b> Light Grey Mr.Color C311 AK RC254	<b>I</b> Gun Metal Mr.Met.Color MC214 AK Xtr.Met. - AK483	<b>J</b> Red Mr.Color C47 AK RC503	<b>K</b> White Mr.Color C62 AK RC004	<b>L</b> Flat Black Mr.Color C33 AK RC001
---	---	--	---	--	--	---

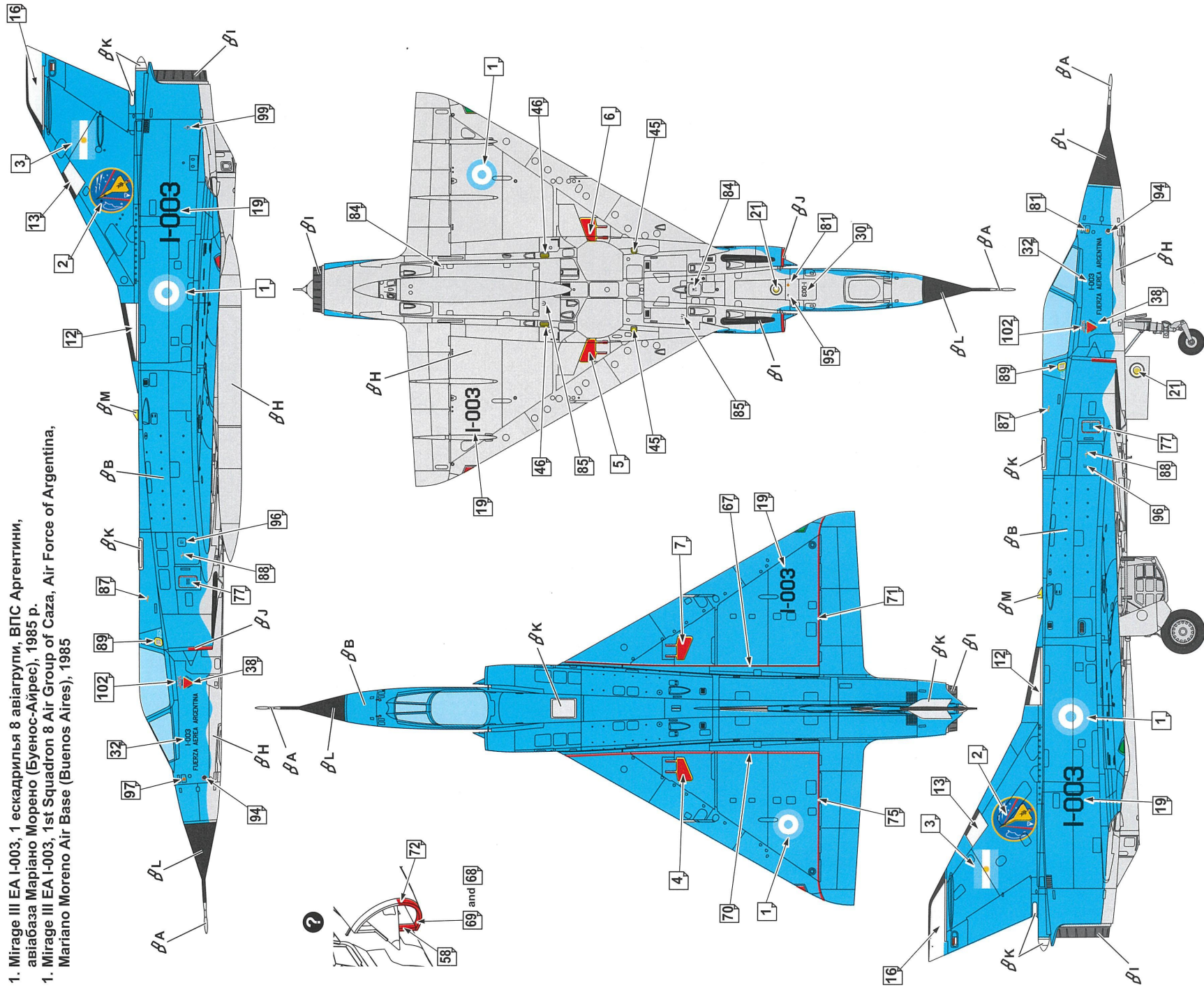








1. Mirage III EA I-003, 1 ескадрилья 8 авіагрупи, ВПС Аргентини, авіабаза Маріано Морено (Буенос-Айрес), 1985 р.  
 1. Mirage III EA I-003, 1st Squadron 8 Air Group of Caza, Air Force of Argentina, Mariano Moreno Air Base (Buenos Aires), 1985



- A** Aluminium  
Mr.Met.Color MC218 AK Xtr.Met.- AK479
- B** Light Blue  
Mr.Color C323 AK 2145
- H** Light Grey  
Mr.Color C311 AK RC254
- I** Gun Metal  
Mr.Met.Color MC214 AK Xtr.Met.- AK483
- J** Red  
Mr.Color C47 AK RC503
- K** White  
Mr.Color C62 AK RC004
- L** Flat Black  
Mr.Color C33 AK RC001
- M** Pale Yellow  
Mr.Color C313 AK RC018





СХЕМА ЗБИРАННЯ / THE SCHEME OF ASSEMBLY

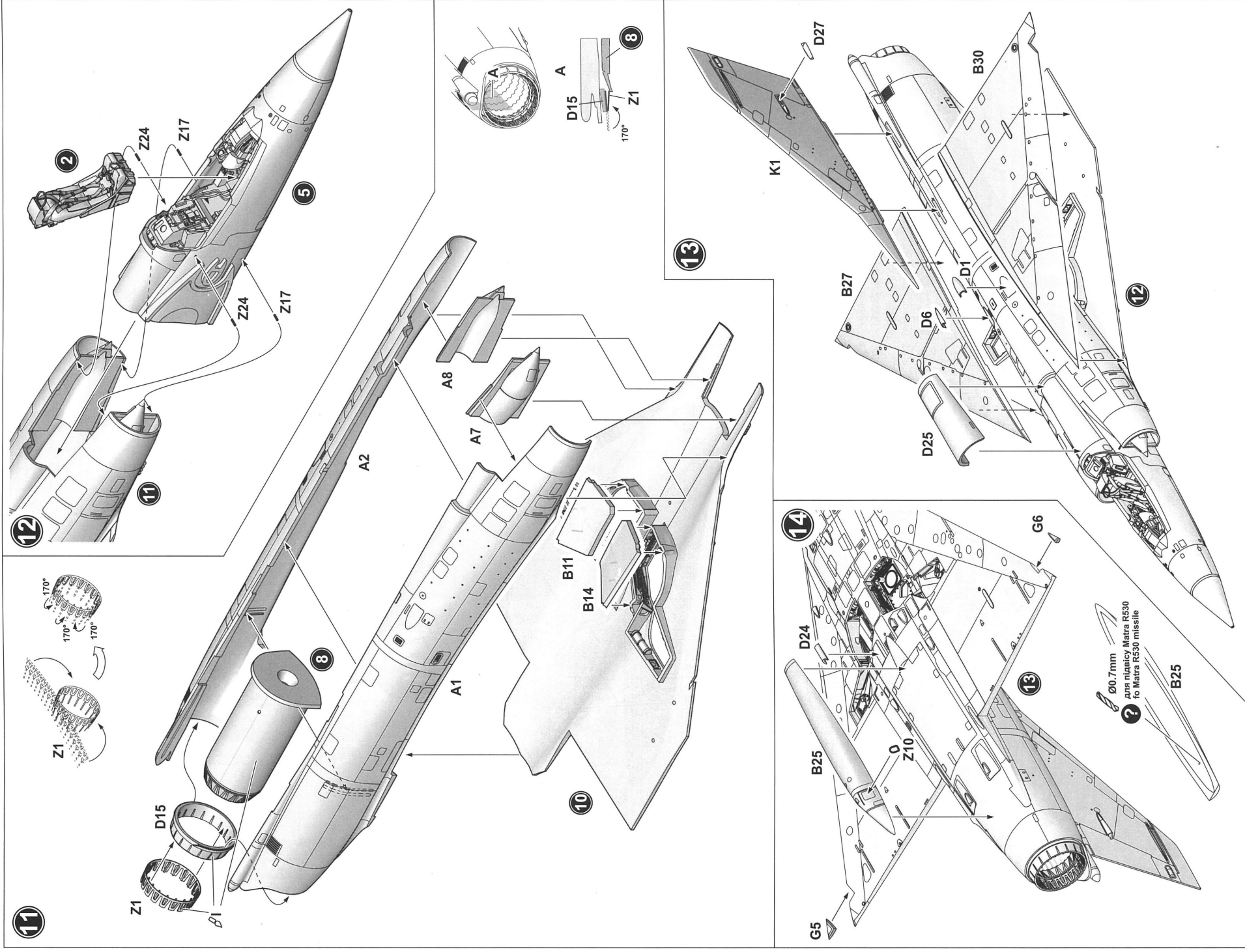
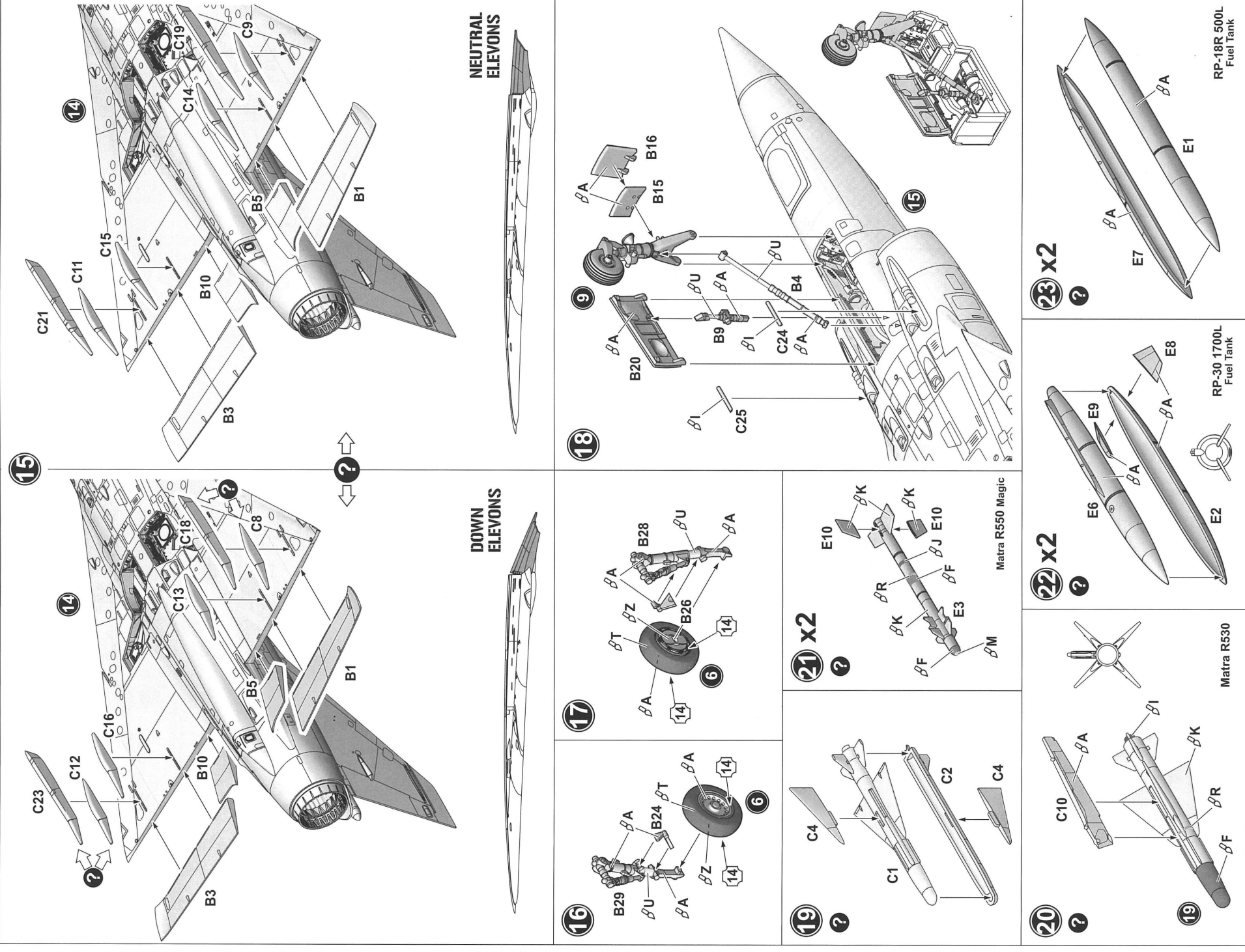


СХЕМА ЗБИРАННЯ / THE SCHEME OF ASSEMBLY





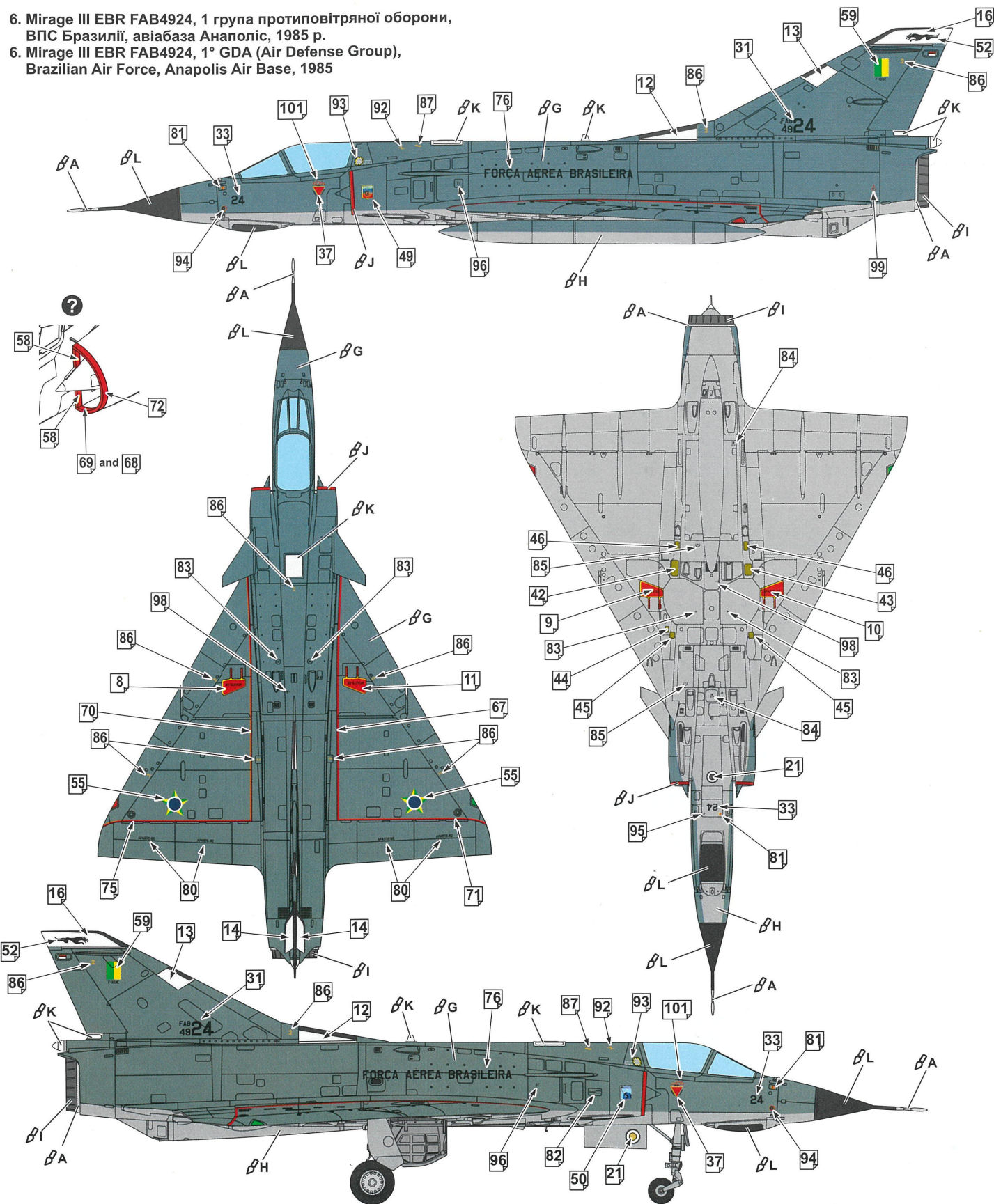






# СХЕМА РОЗФАРБУВАННЯ / PAINTING SCHEME

- 6. Mirage III EBR FAB4924, 1 група протиповітряної оборони, ВПС Бразилії, авіабаза Анаполіс, 1985 р.
- 6. Mirage III EBR FAB4924, 1° GDA (Air Defense Group), Brazilian Air Force, Anapolis Air Base, 1985



<b>A</b> Aluminium Mr.Met.Color MC218 AK Xtr.Met.- AK479	<b>G</b> Azure Grey Mr.Color C305 AK 2144	<b>H</b> Light Grey Mr.Color C311 AK RC254	<b>I</b> Gun Metal Mr.Met.Color MC214 AK Xtr.Met.- AK483	<b>J</b> Red Mr.Color C47 AK RC503	<b>K</b> White Mr.Color C62 AK RC004	<b>L</b> Flat Black Mr.Color C33 AK RC001
--	---	--	--	--	--	---



# Mirage III E A EBR

CAT.NO 72063

SCALE 1:72

РОЗМАХ КРИЛА \ SPAN: 114 мм \ mm  
 ДОВЖИНА \ LENGTH: 209 мм \ mm  
 КІЛЬКІСТЬ ДЕТАЛЕЙ \ PARTS: 172 шт \ pieces



ЗЕРНА МОДЕЛЬ \ ЛІМІТОВАНИЙ ВИПУСК  
PLASTIC MODEL KIT \ LIMITED EDITION

**UA** У 1964 р на озброєння ВПС Франції почали постачати наймасовішу модифікацію винищувача Mirage-III а саме Mirage-IIIЕ. Mirage-IIIЕ також постачали і на експорт, але без обладнання для застосування ядерної зброї. Одними із таких замовників були ВПС Аргентини, які у 1967 році уклали угоду про придбання 19 винищувачів Mirage-IIIЕА. Перші машини були побудовані в кінці серпня 1972 р, які надійшли на базу Маріано-Морено. На початок Фолклендської війни в строю ВПС Аргентини було 13 винищувачів Mirage-IIIЕА, які приступили до бойових дій 1 травня 1982 р. За час конфлікту було виконано 91 бойових вильоти, але їм так і не довелося вступити в бій з противником. Замовниками Mirage-IIIЕ також були і ВПС Бразилії. В 1972 році вони отримали 12 літаків Mirage-IIIЕВР. 16 літаків були зібрані в Бразилії під найменуванням F-103 E. Аргентина і Бразилія отримували винищувачі у яких, на відміну від інших країн, були антени всеспрямованого азимутального радіомаяка (VOR). Відрізнялися вони також і варіантами озброєння і типами ракет. Винищувачі Mirage IIIЕА/ЕВР перебували тривалий час на озброєнні ВПС цих країн. Багаторазово піддавалися модернізації.

**EN** In 1964, Mirage-IIIЕ fighter entered into service in the French Air Force. Few modifications not capable of nuclear weapons usage were prepared for export, such as Mirage IIIЕА for Argentine A.F. and Mirage IIIЕВР for Brazilian A.F. In 1967, Argentina ordered 19 fighters Mirage-IIIЕА. The first airplanes were delivered in 1972 to Mariano Moreno Squadron. At the beginning of the Falkland War, only 13 Mirage-IIIЕА fighters remained still in service. In April 1982, fighters received "Magic 1" air-to-air missiles. First combat flights began in May 1982, however till the end of the conflict, Mirage IIIЕА had never entered into real fights with enemy aircrafts. The Brazilian Air Force received initially 12 Mirage-III ЕВRs in 1972, another 16 aircrafts were assembled in Brazil under the designation F-103 E. Both, Argentinian and Brazilian fighter jets have retained in service for decades, having many upgrades.

## НЕОБХІДНІ ФАРБИ \ REQUIRED PAINTS

<b>A</b> Aluminium Mr.Met.Color MC218 AK Xtr.Met.- AK479	<b>B</b> Light Blue Mr.Color C323 AK 2145	<b>C</b> Dark Green Mr.Color C309 AK 2101	<b>D</b> Green Mr.Color C303 AK 2145	<b>E</b> Tan Mr.Color C310 AK 2103	<b>F</b> Light Grey Mr.Color C338 AK RC253	<b>G</b> Azure Grey Mr.Color C305 AK 2144	<b>H</b> Light Grey Mr.Color C311 AK RC254	<b>I</b> Gun Metal Mr.Met.Color MC214 AK Xtr.Met.- AK483	<b>J</b> Red Mr.Color C47 AK RC503	<b>K</b> White Mr.Color C62 AK RC004
<b>L</b> Flat Black Mr.Color C33 AK RC001	<b>M</b> Pale Yellow Mr.Color C313 AK RC018	<b>N</b> Olive Drab Mr.Color C12 AK 135	<b>O</b> Khaki Mr.Color C55 AK RC096	<b>P</b> Blue Mr.Color C110 AK RC011	<b>R</b> Yellow Mr.Color C4 AK RC007	<b>S</b> Brown Leather Mr.Color C41 AK 3031	<b>T</b> Rubber/Tires Mr.Color C137 AK RC022	<b>U</b> Chrom Silver Mr.Met.Color MC211 AK Xtr.Met.- AK477	<b>Z</b> Steel Mr.Met.Color MC213 AK Xtr.Met.- AK476	

## УМОВНІ СИМВОЛИ \ USED SYMBOLS

<b>1</b> ЕТАПИ ЗБИРАННЯ STAGES OF ASSEMBLY	<b>A1</b> НОМЕР ДЕТАЛІ PART NUMBER	<b>1</b> ОКРЕМІ ДЕТАЛІ SEPARATE DETAILS	<b>1</b> НАКЛЕЇТИ ДЕКАЛІ APPLY DECALS	<b>1</b> НАКЛЕЇТИ МАСКУ APPLY THE ADHESIVE MASK	<b>?</b> НА ВИБІР OPTIONAL
<b>A</b> ВАРІАНТИ ДЛЯ ЗБИРАННЯ VARIANTS OF ASSEMBLY	<b>S</b> КЛЕЇТИ НА СУПЕРКЛЕЙ GLUE ON "SUPER GLUE"	<b>X</b> НЕ КЛЕЇТИ DON'T GLUE	<b>○</b> ЗРОБИТИ ОТВІР MAKE A HOLE	<b>○</b> ВІДРІЗАТИ НОЖЕМ DETACH WITH KNIFE	<b>A</b> ФАРБУВАТИ TO PAINT

Модель вироблена за технологією «short run» і призначена для досвідчених моделістів

This model is produced using short run technology, designed for experienced modelers