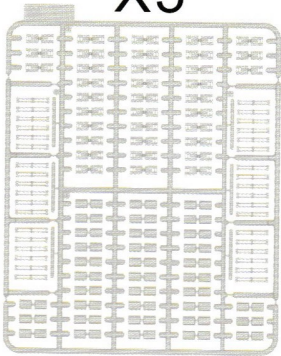


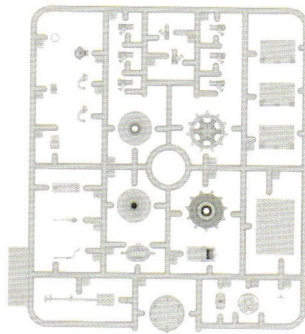
GERMAN MAIN BATTLE TANK LEOPARD 2 A5/A6 BT-002



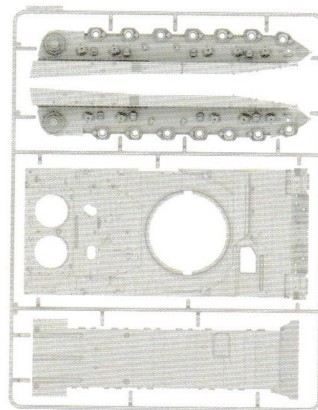
X5



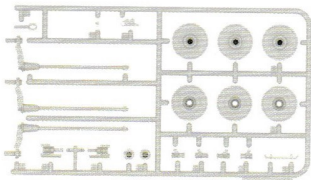
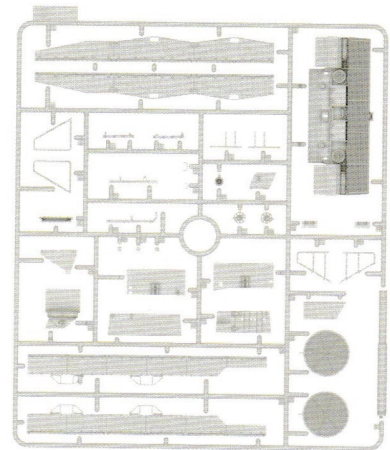
X2



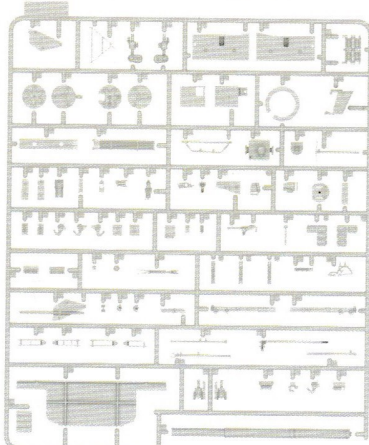
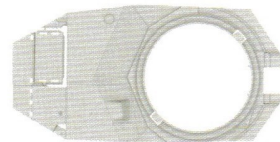
X1



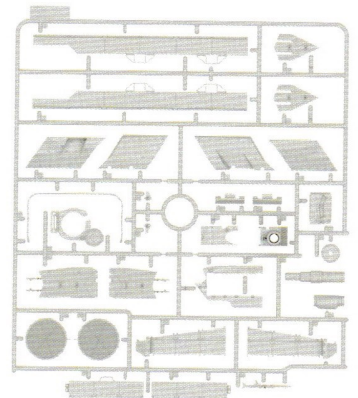
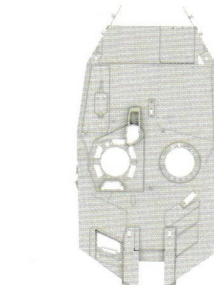
X1



X14



X1

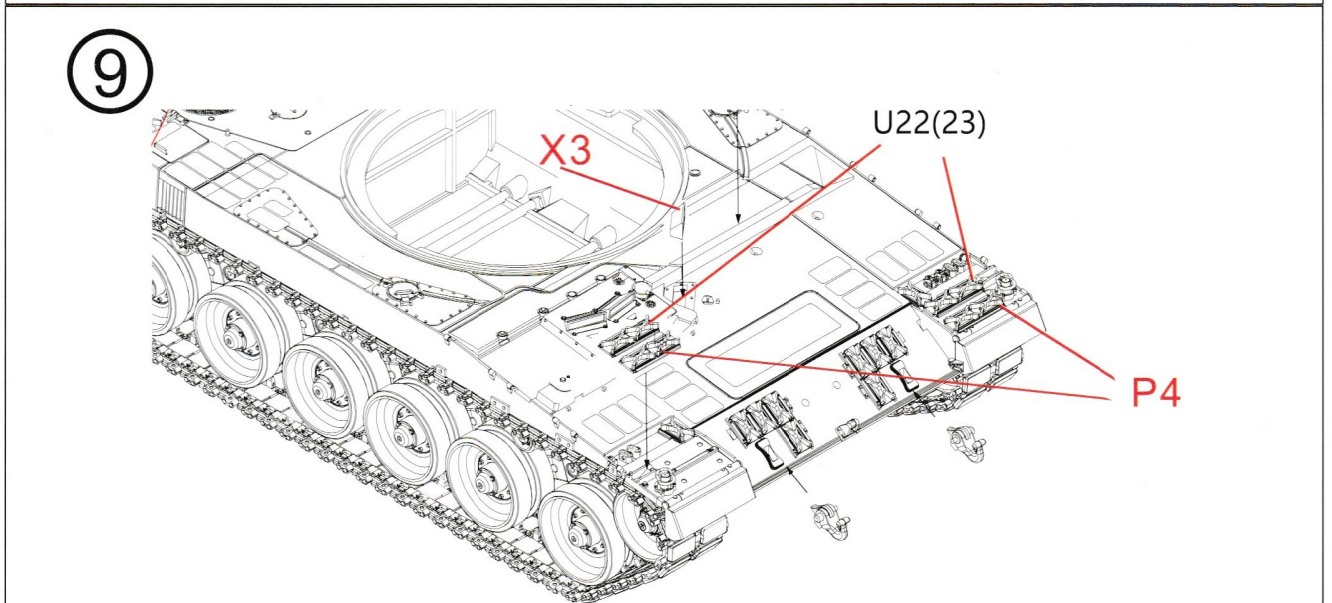
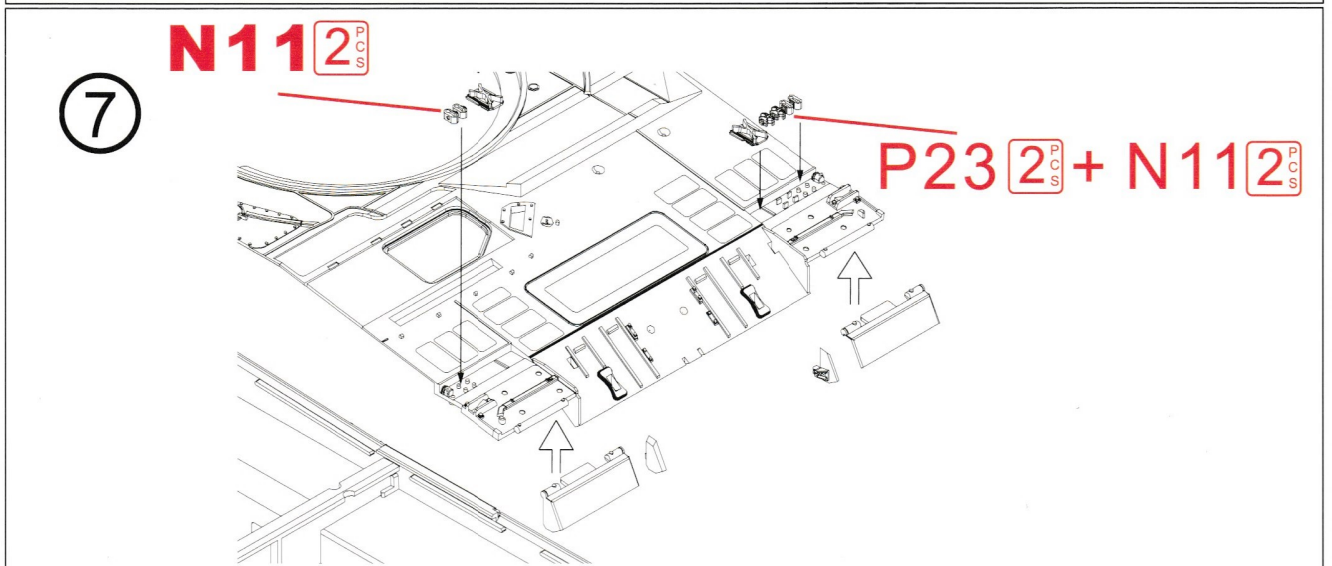
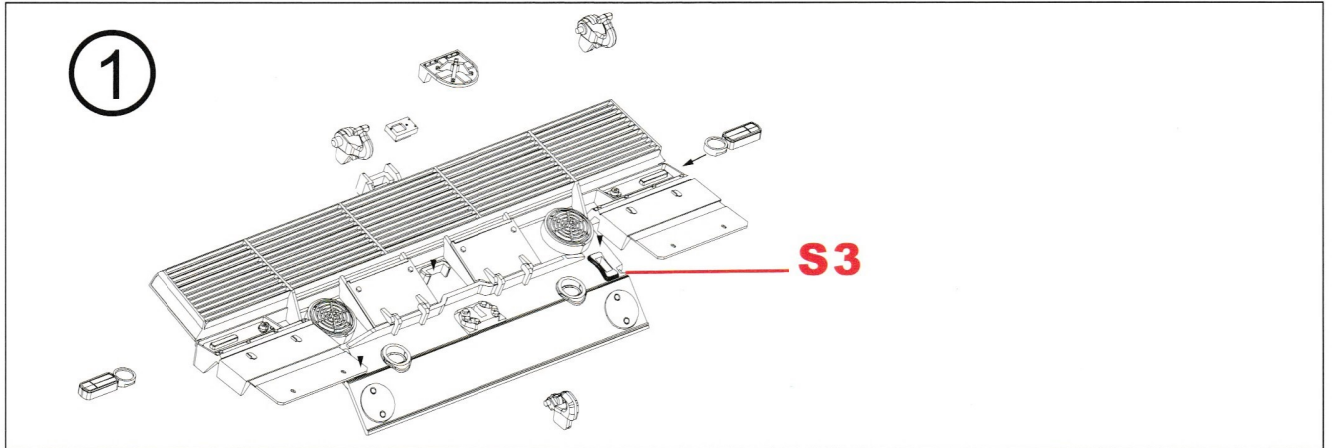


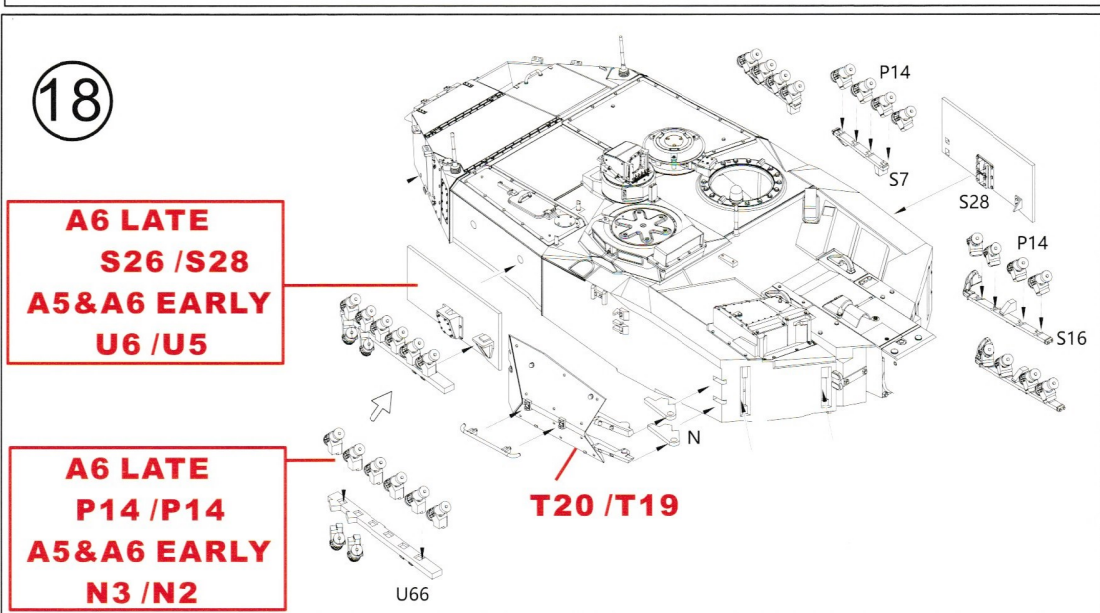
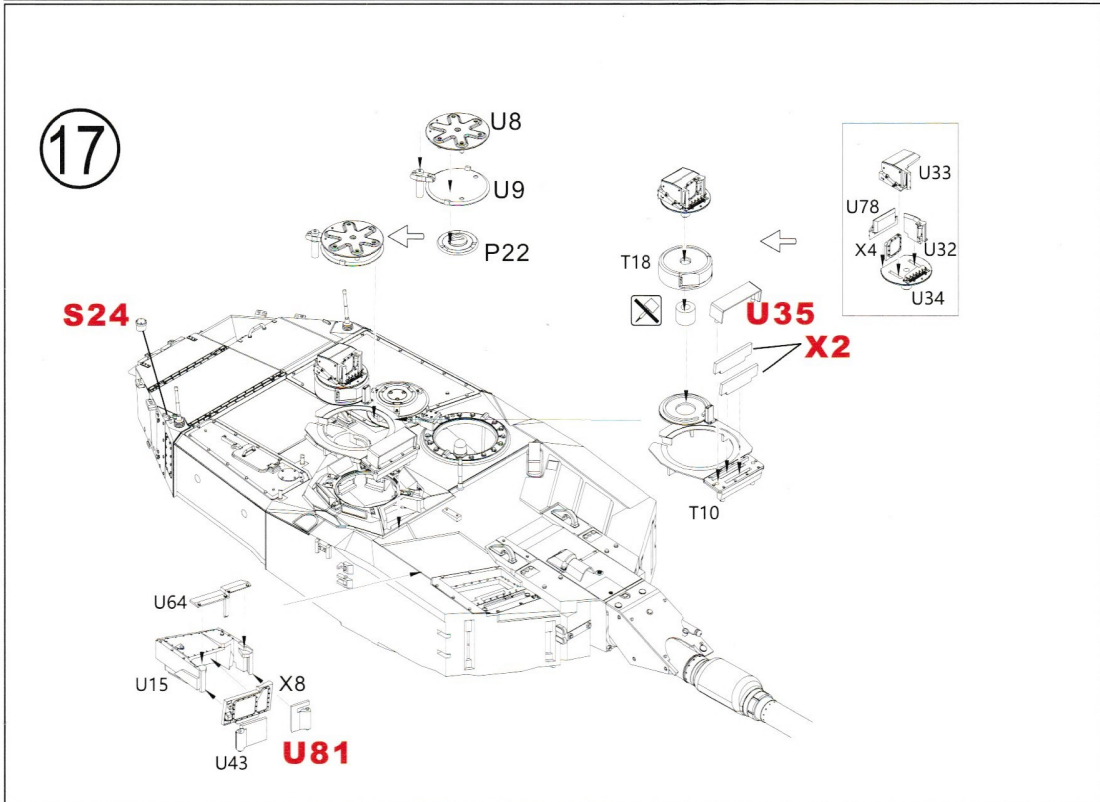
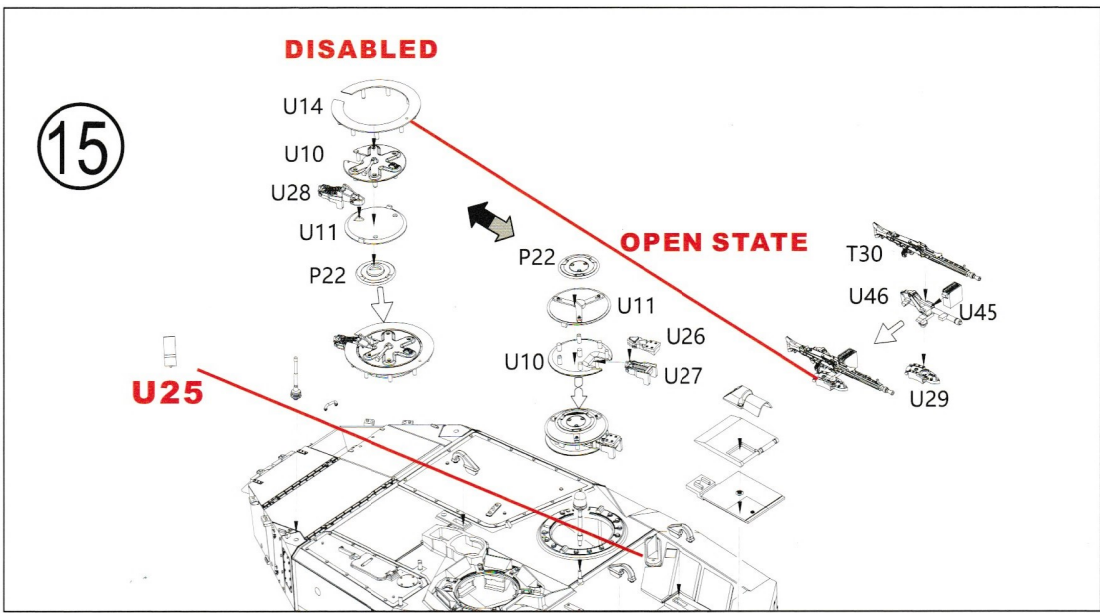
X1

X1

X1

说明书修正页 CORRECTIONS







钻孔
Drill hole



免胶
Glue free

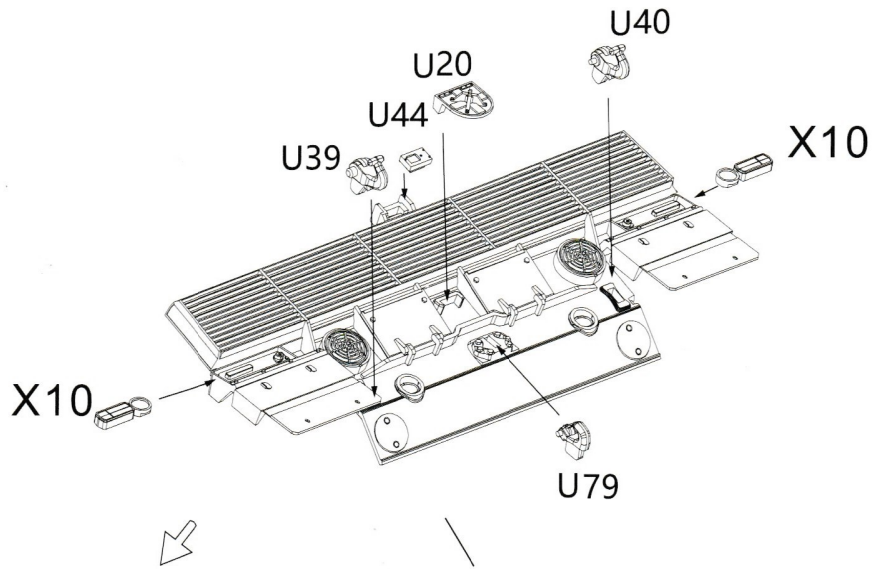


切除
Cut off

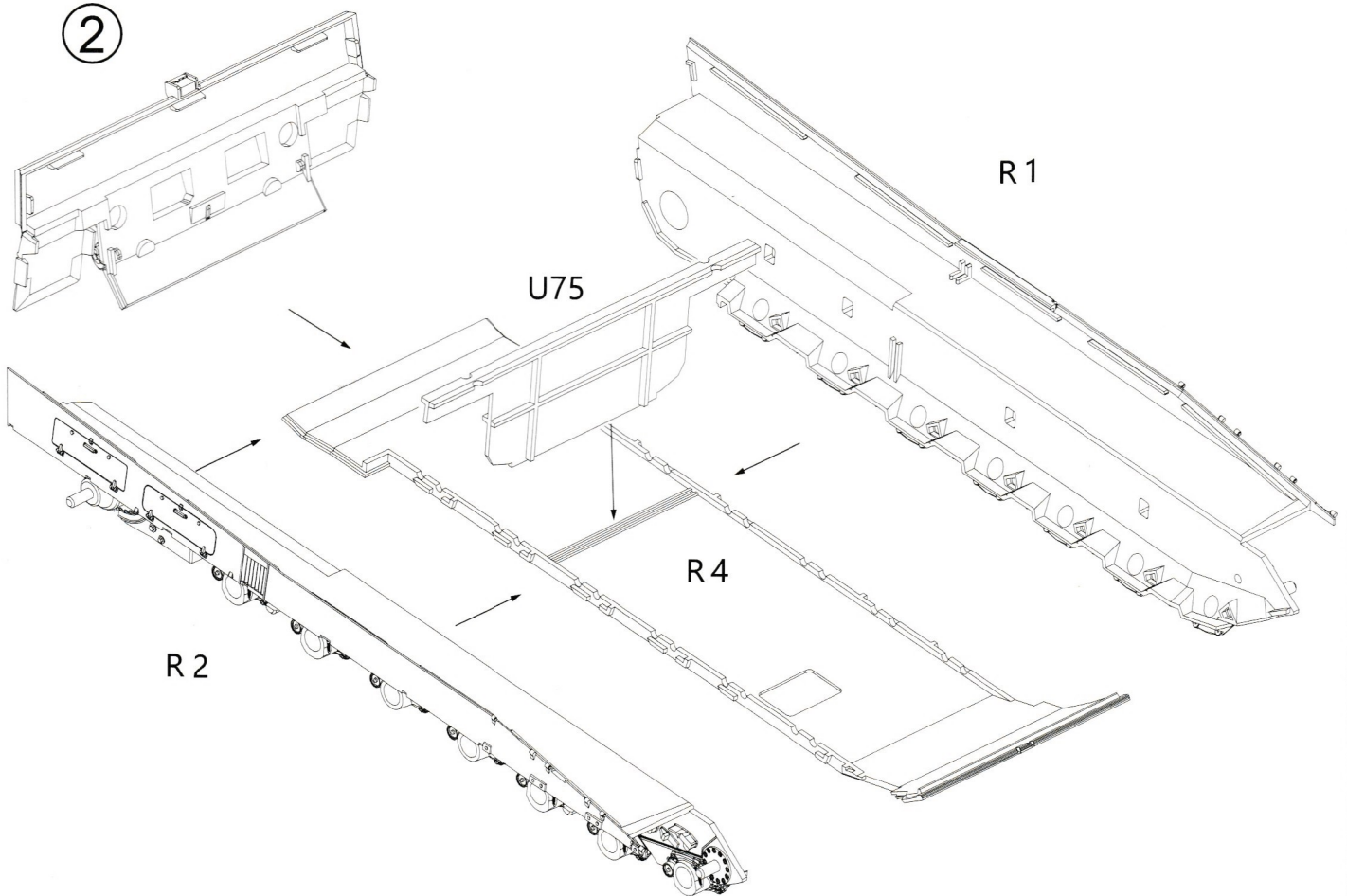


选择
Choose

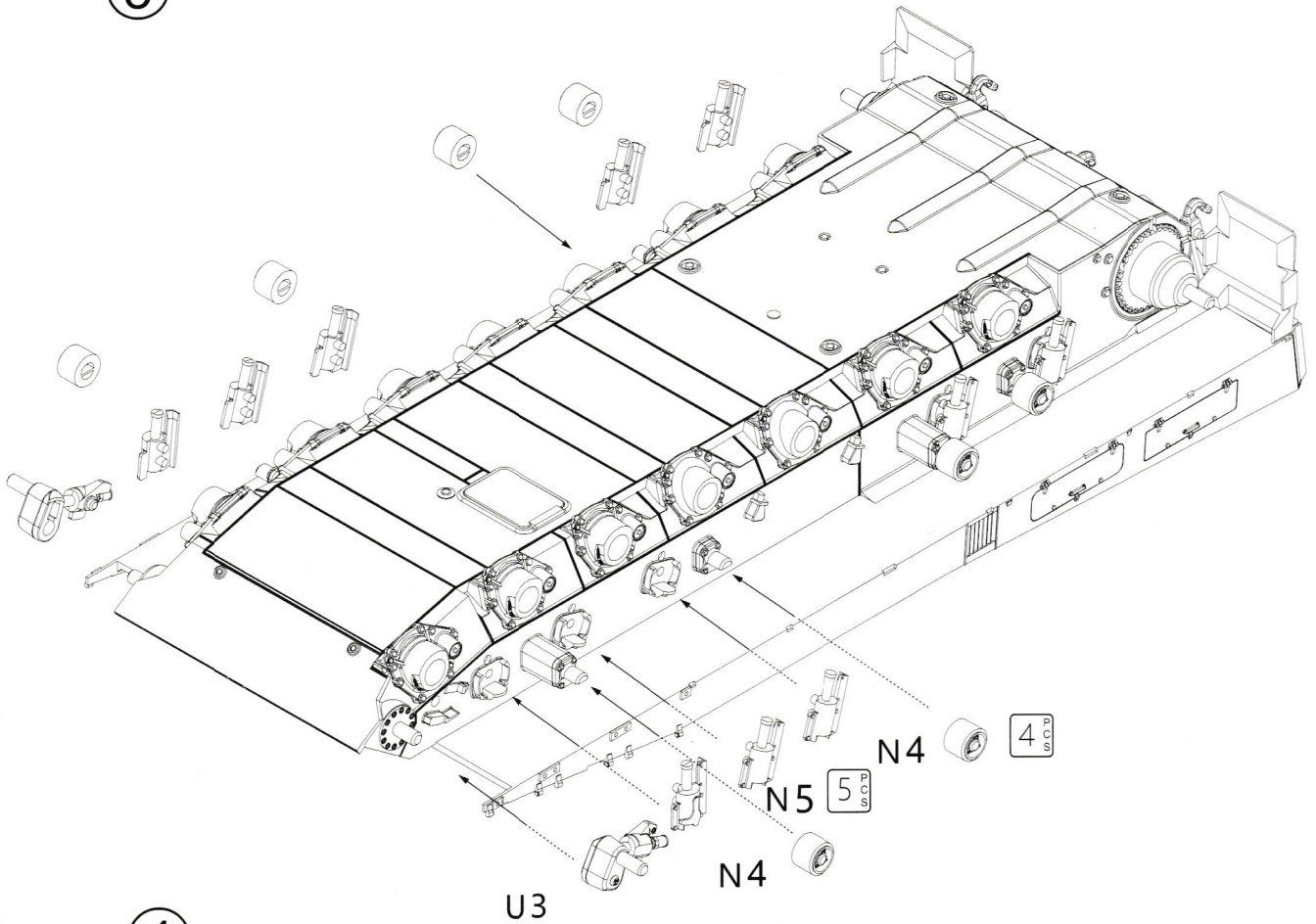
①



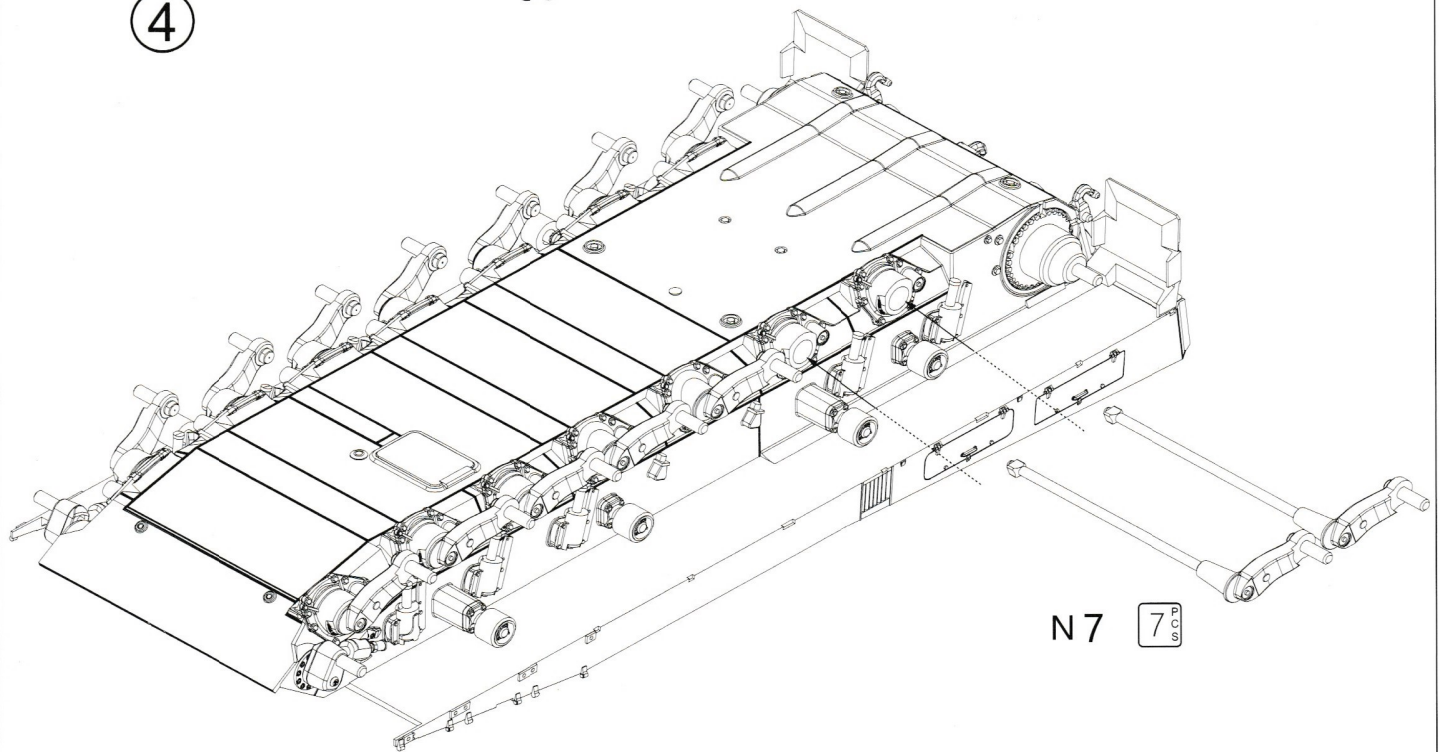
②

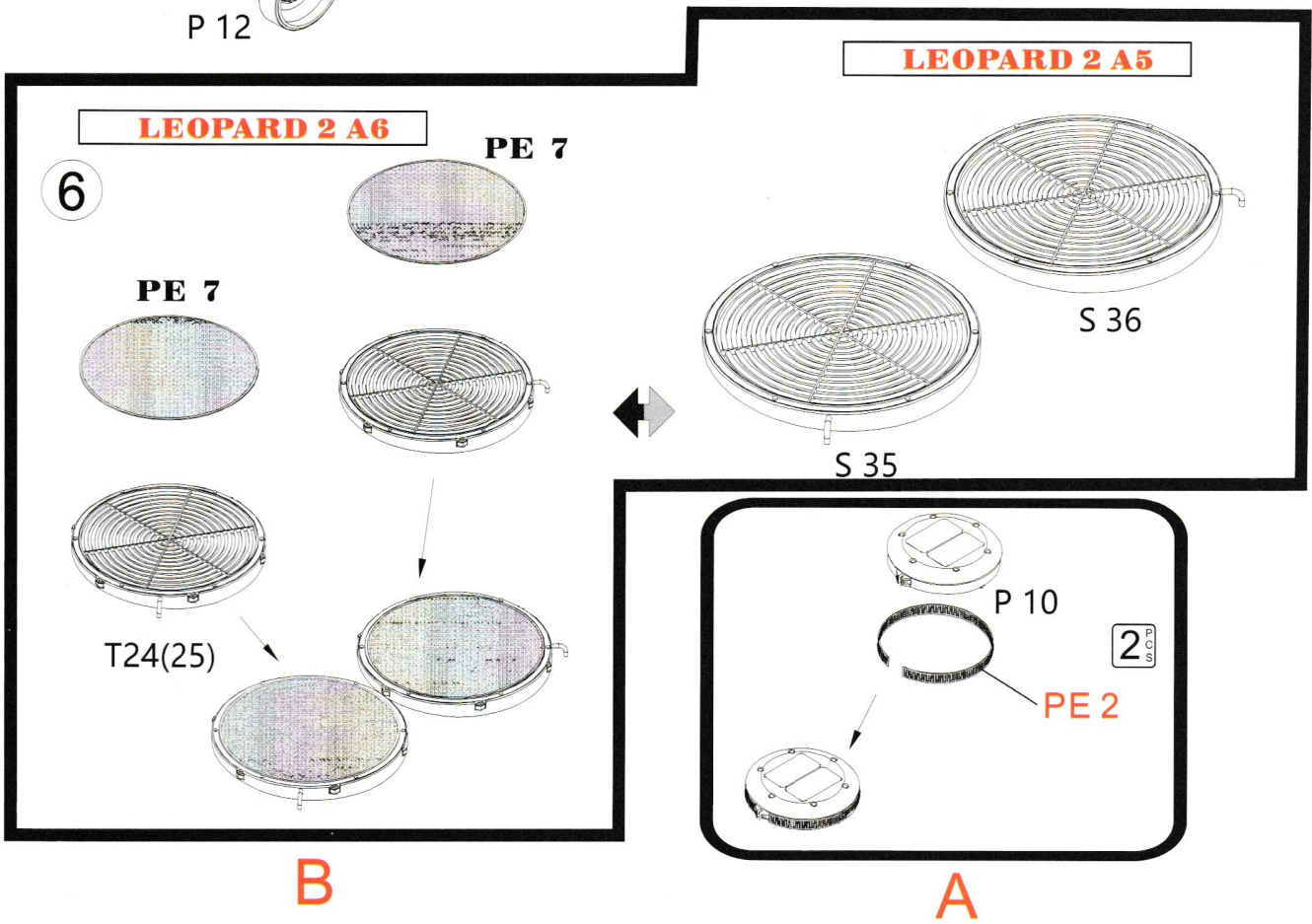
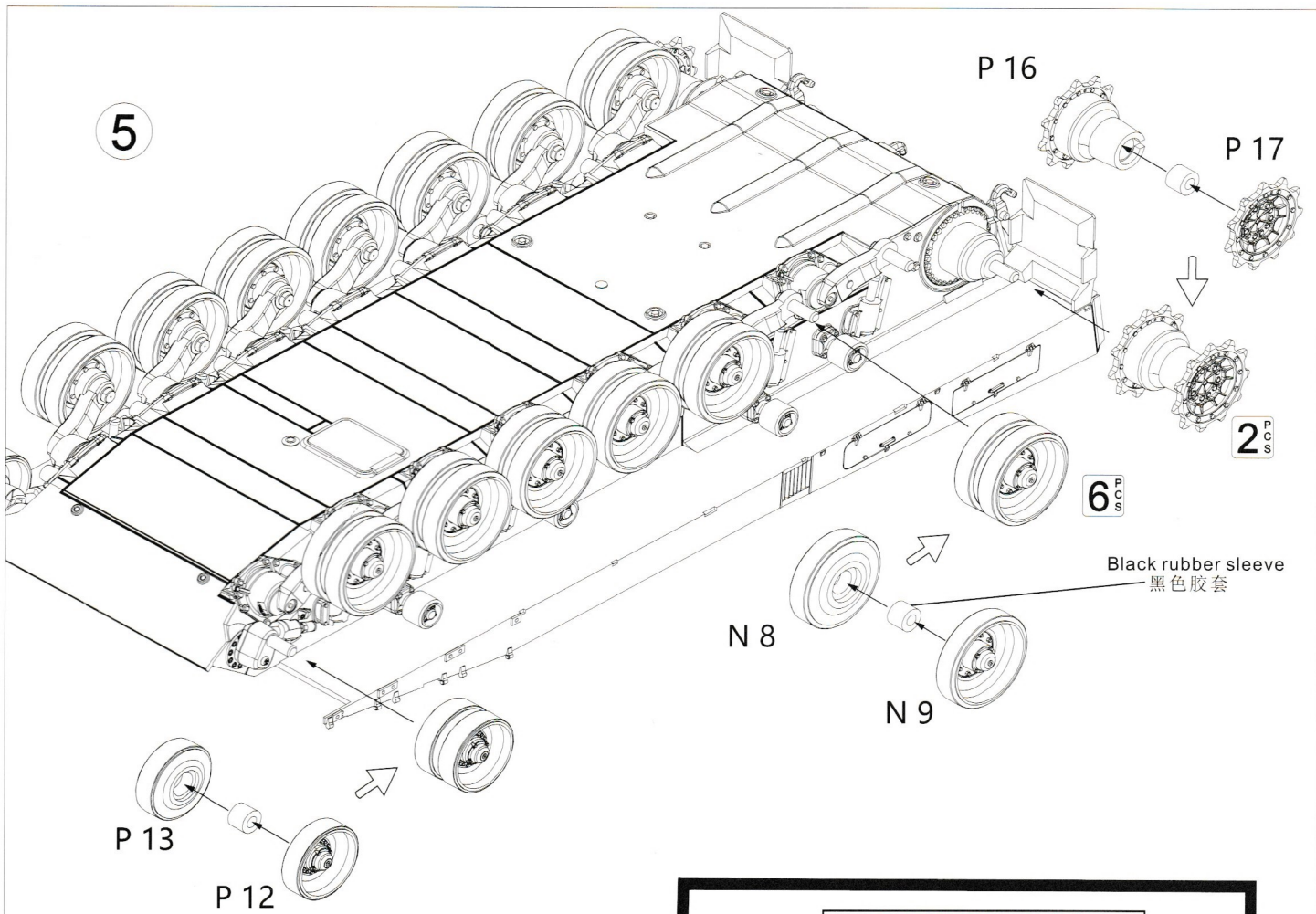


3

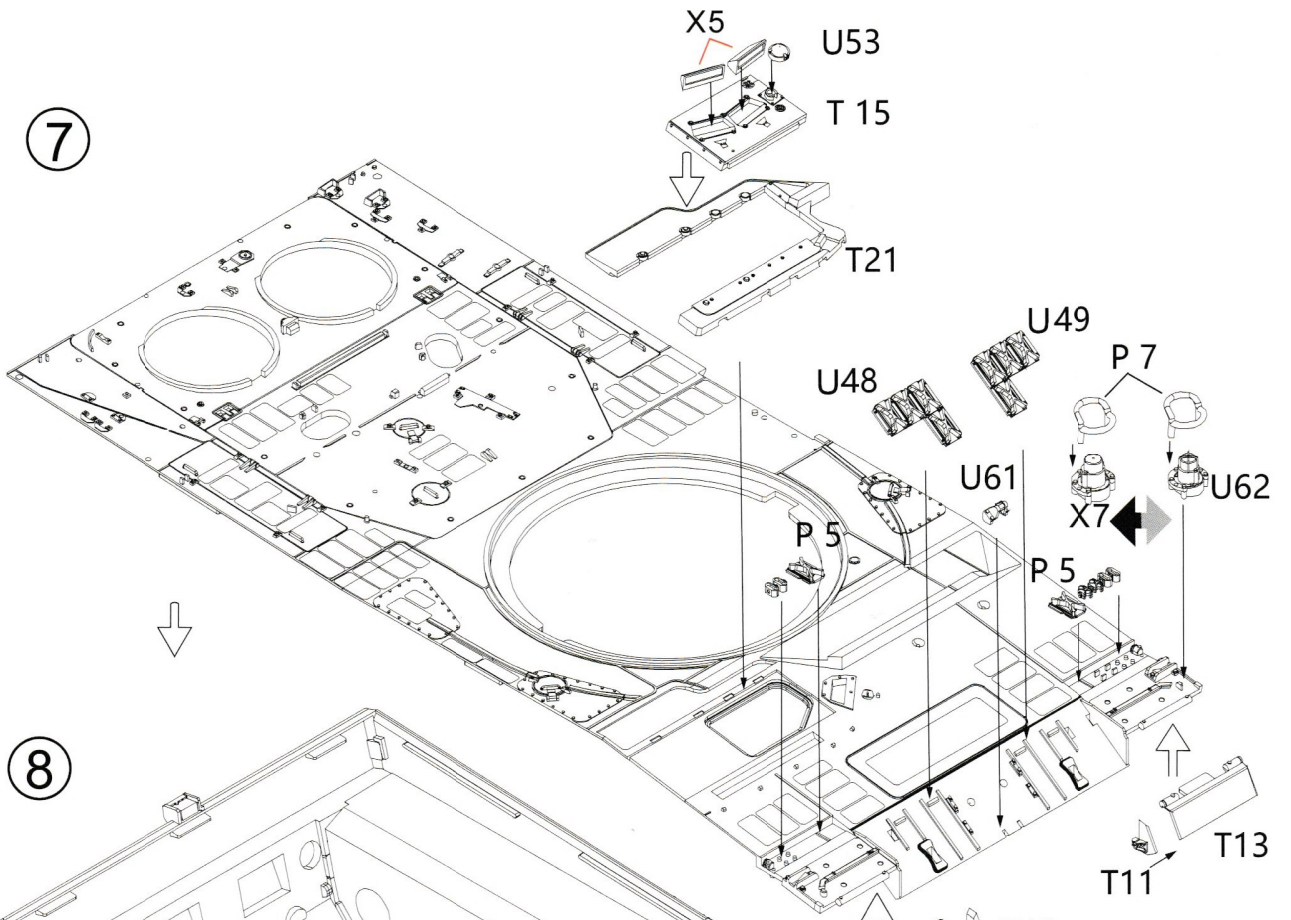


4

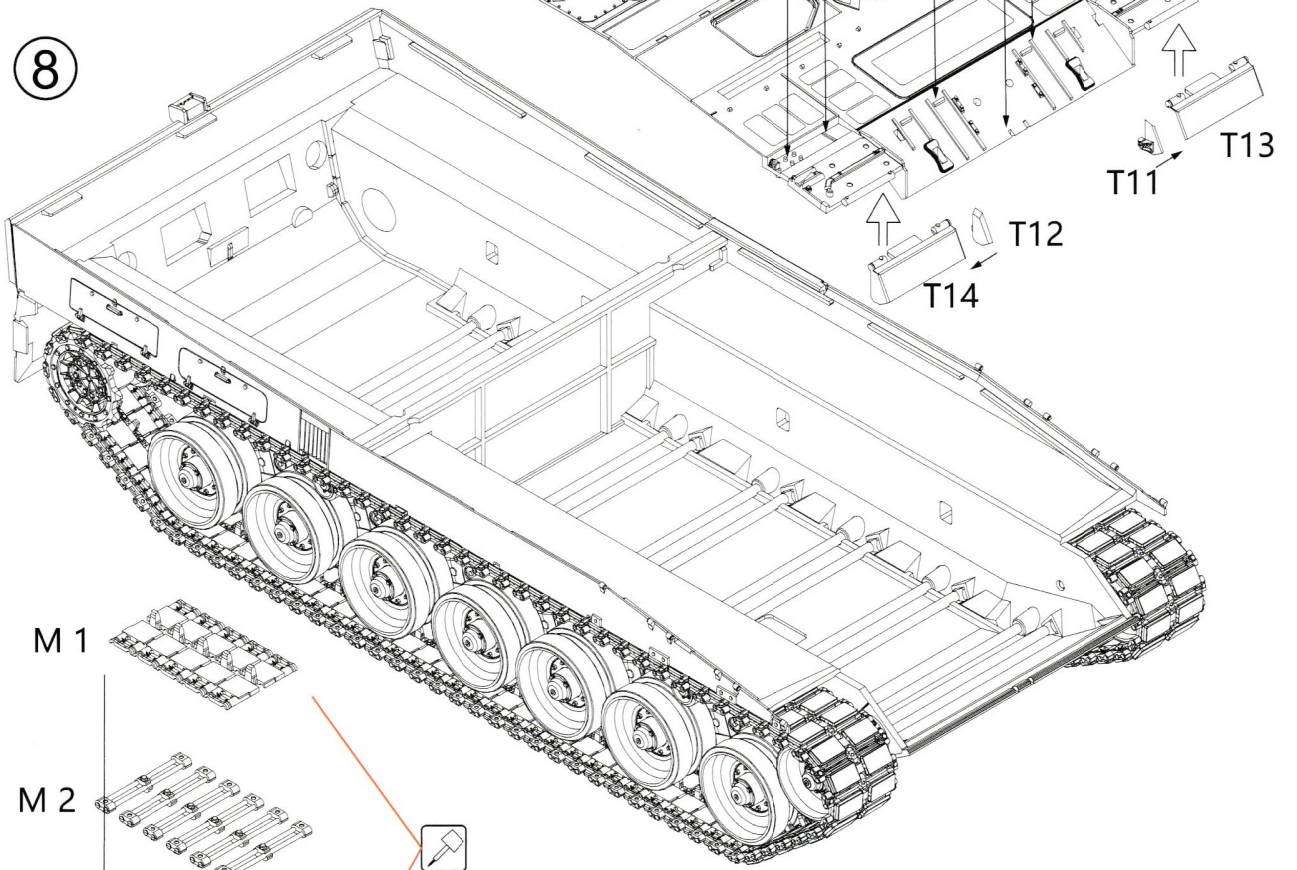




7

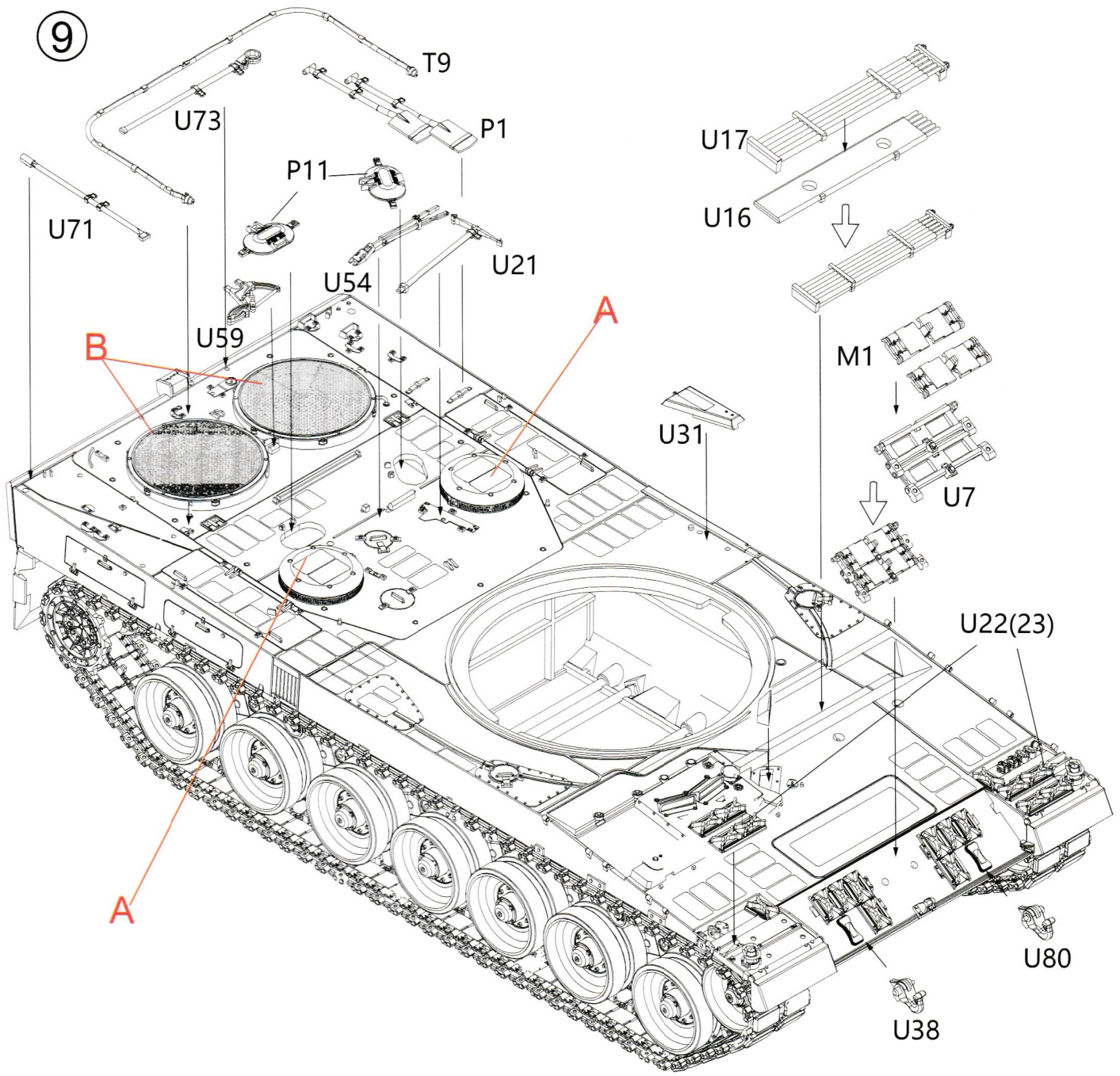


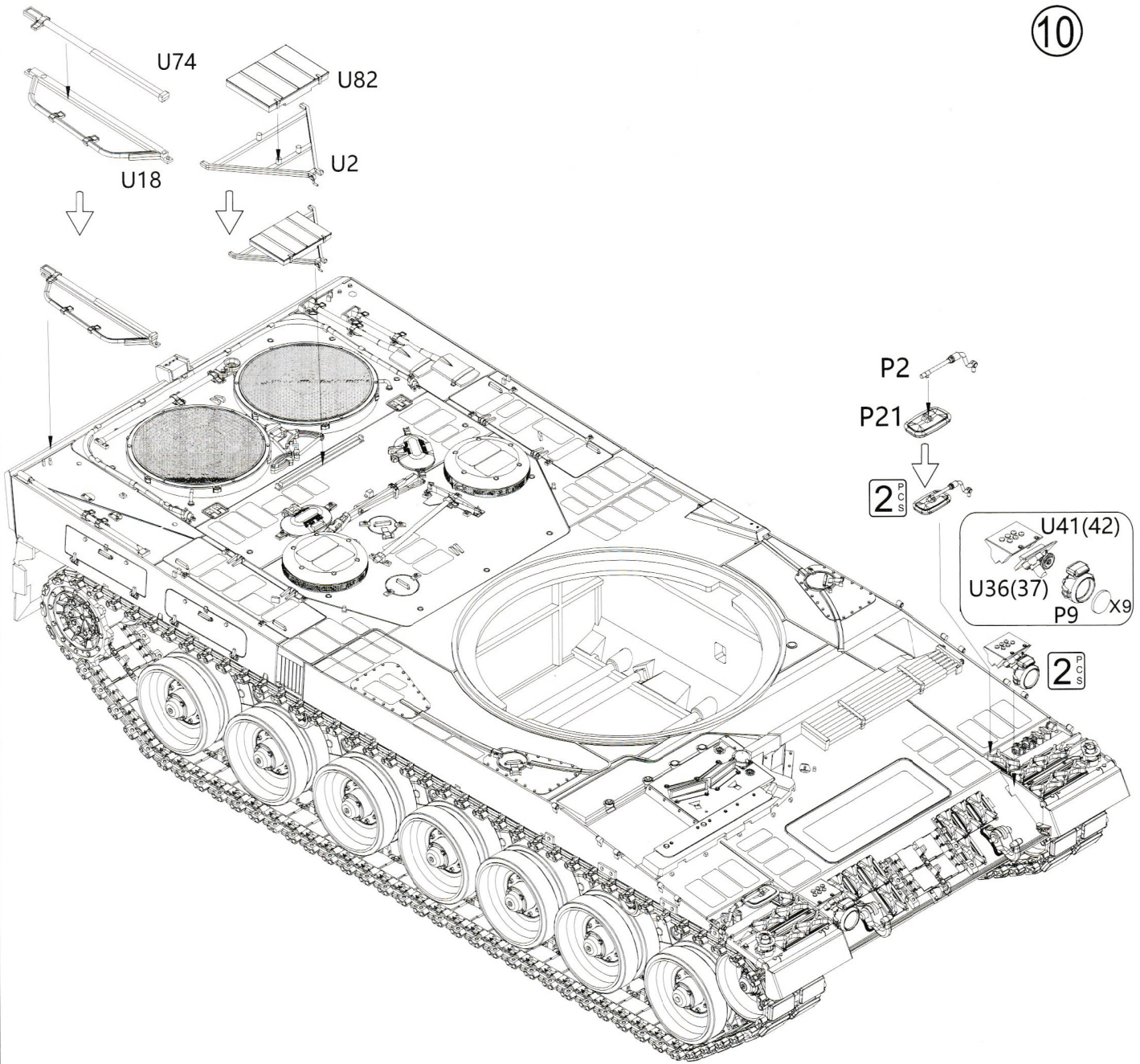
8



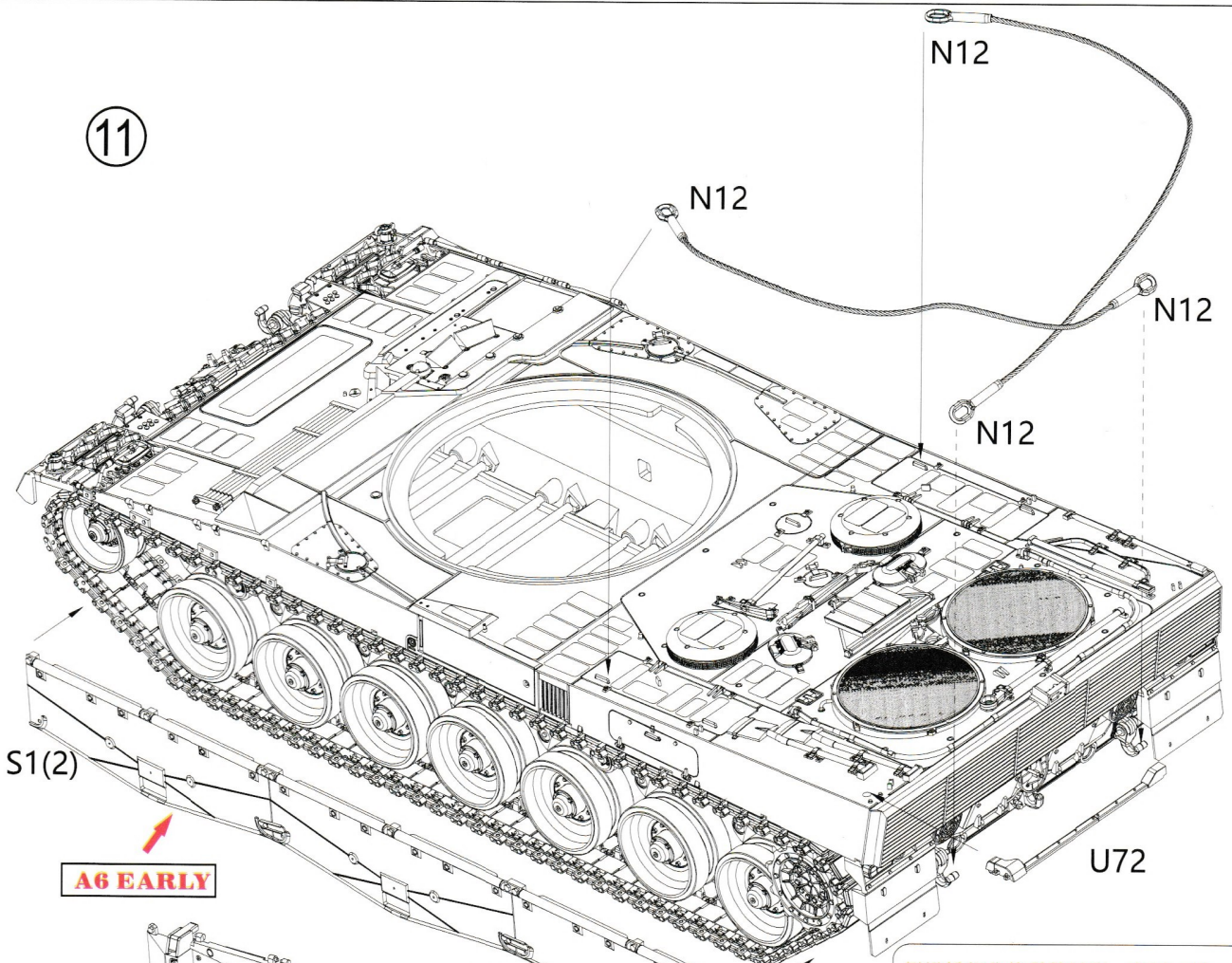
注意：履带部分为了保证牢固，需要在中间位置使用胶水！
注：トラック部分の堅さを確実にするために、あなたは中央位置で接着剤を使う必要があります！
Note: In order to ensure the firmness of the track part, you need to use glue in the middle position!

9



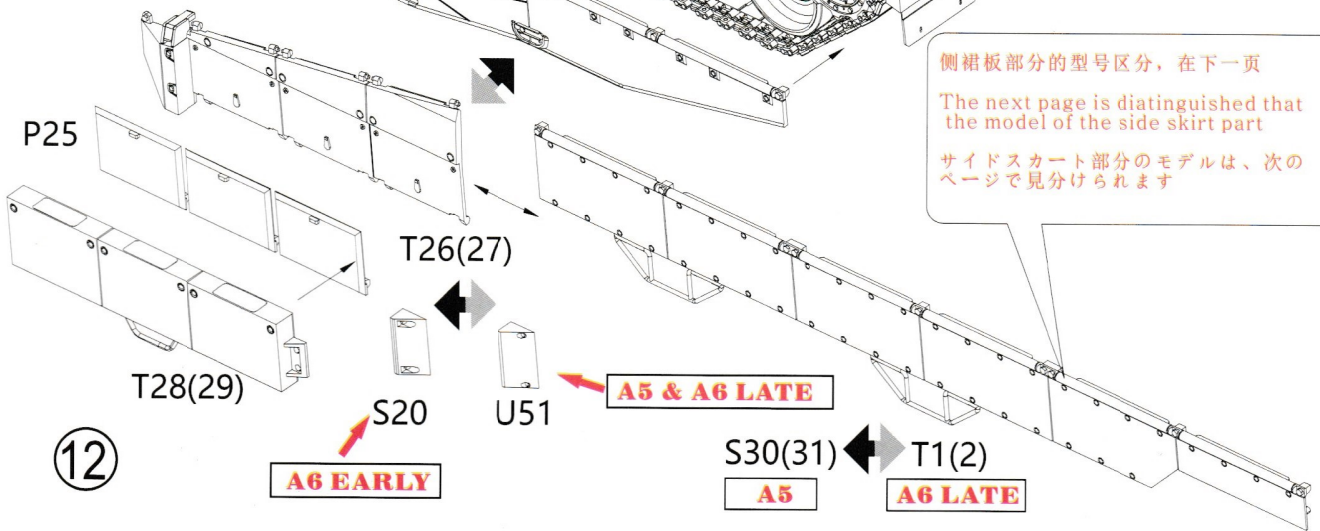


11

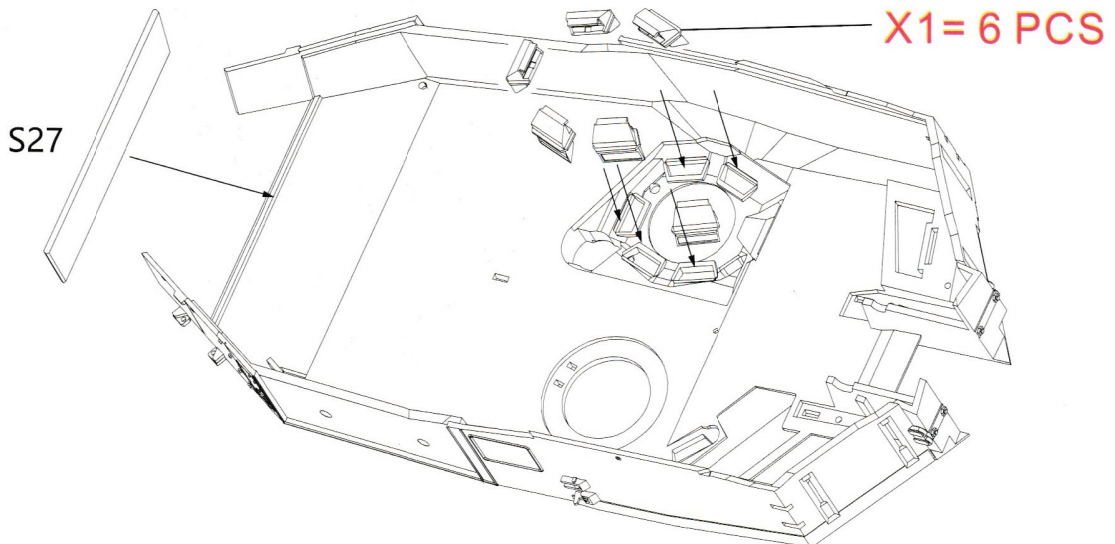


側裙板部分的型号区分，在下一页
 The next page is distinguished that
 the model of the side skirt part
 サイドスカート部分のモデルは、次の
 ページで見分けられます

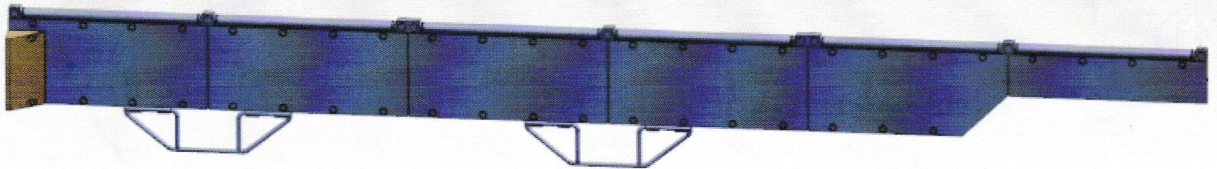
P25



12

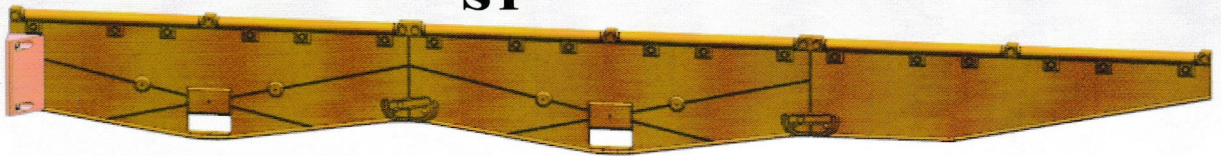


S30



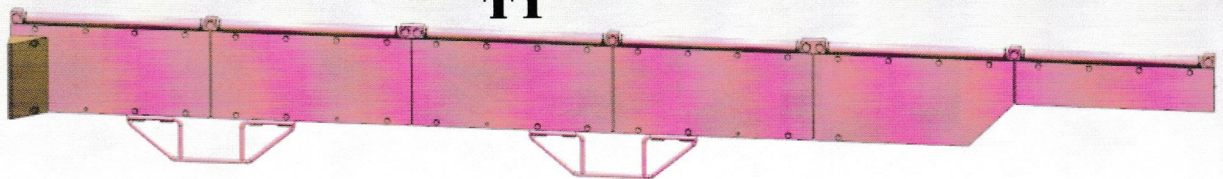
A5

S1

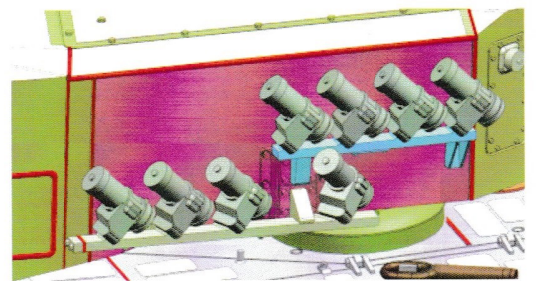
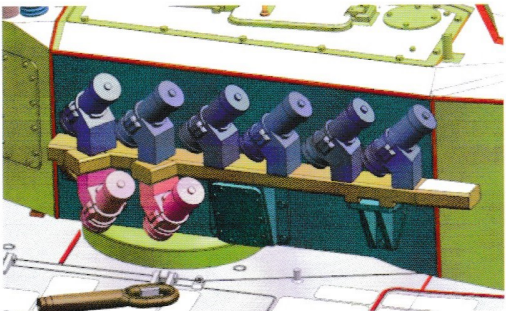
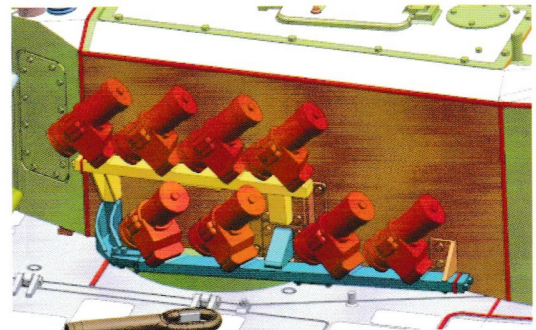
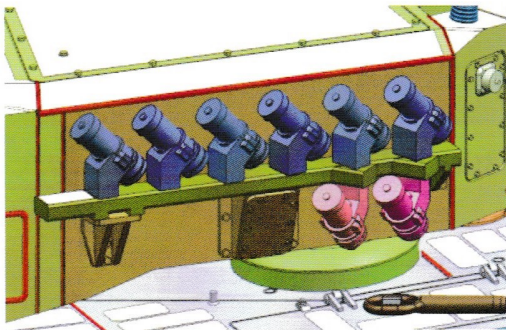


A6 EARLY

T1

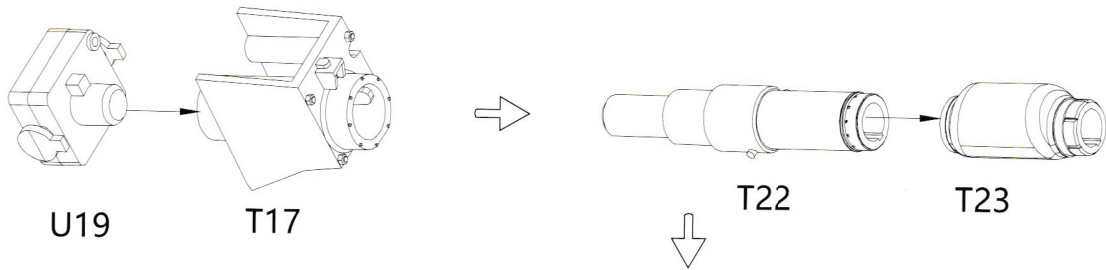


A6 LATE

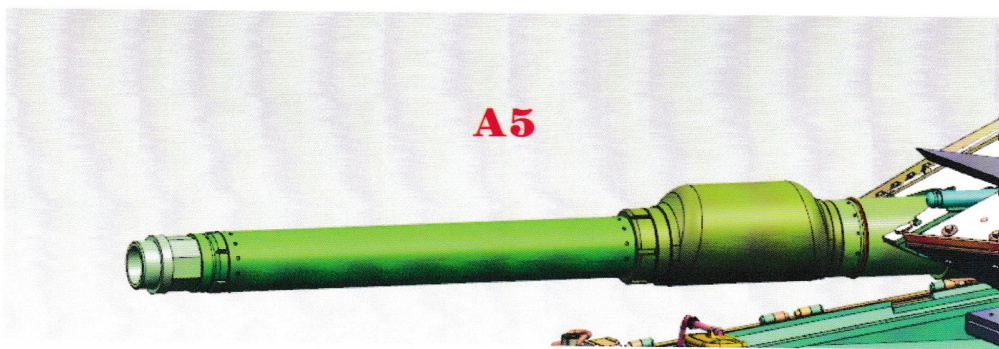
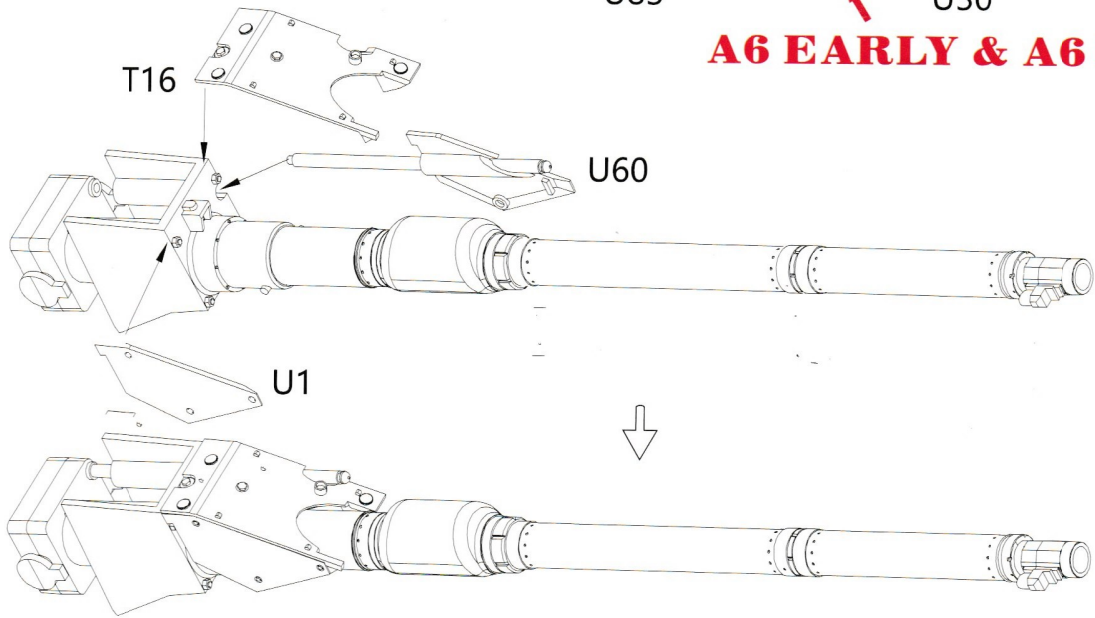
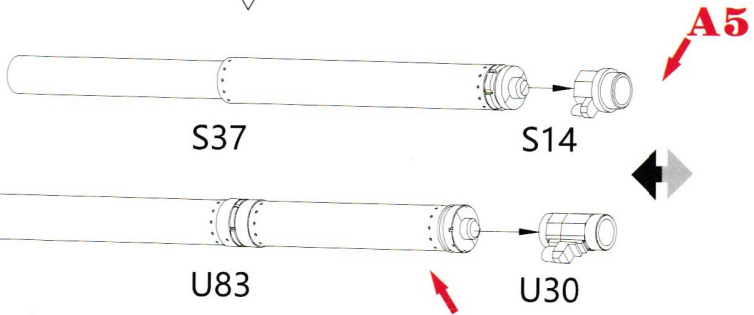


A6 LATE

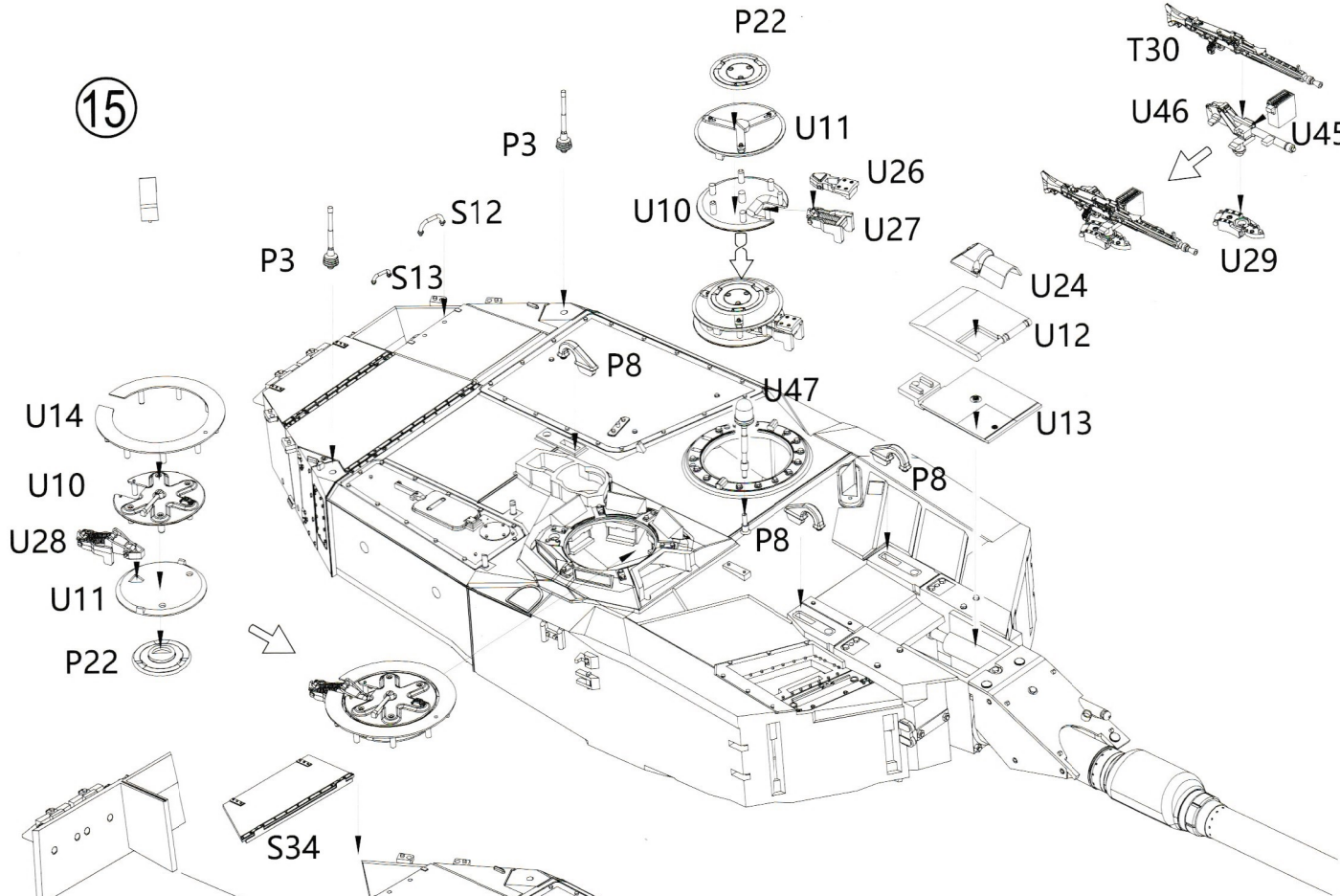
A5&A6 EARLY



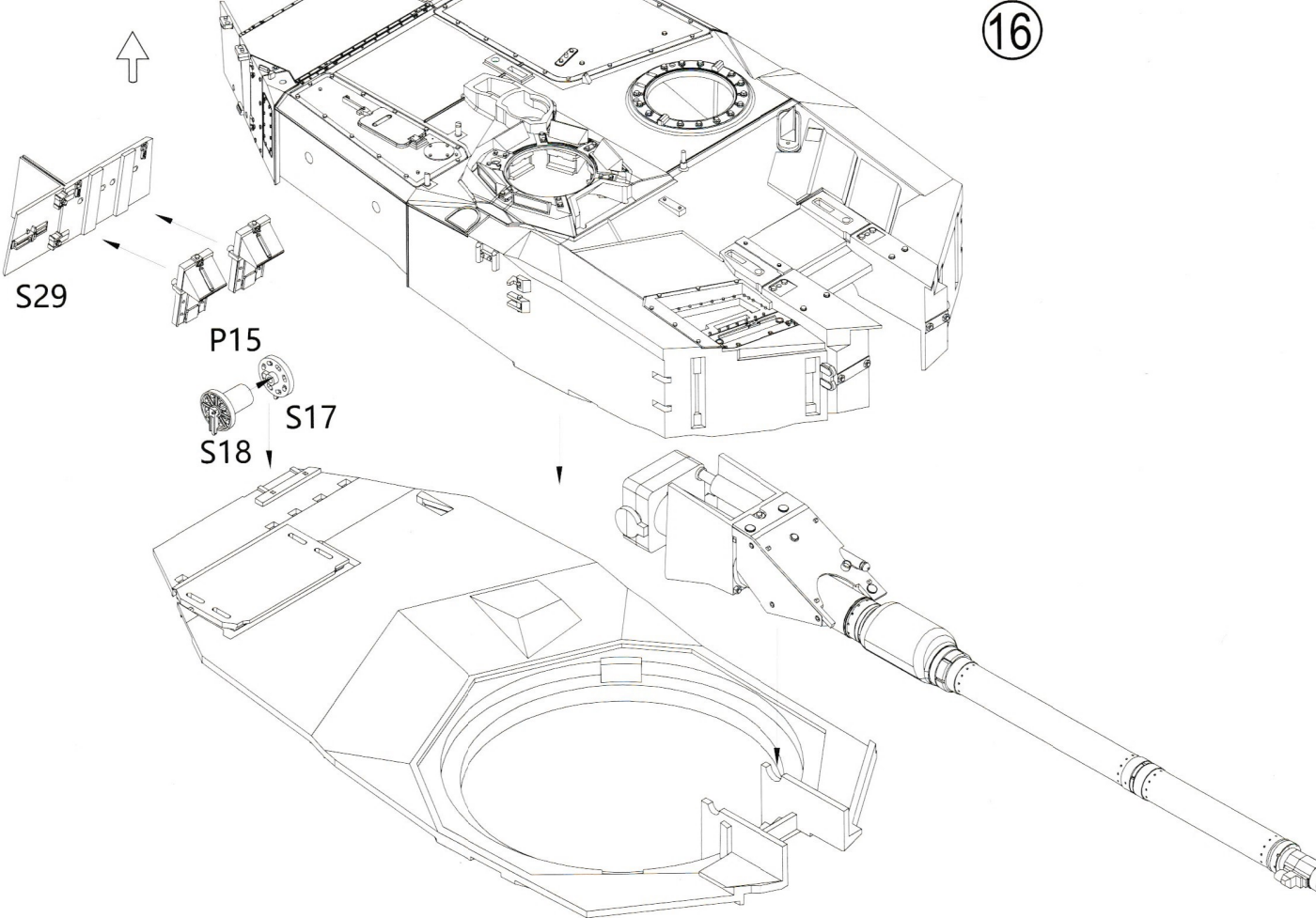
14



15

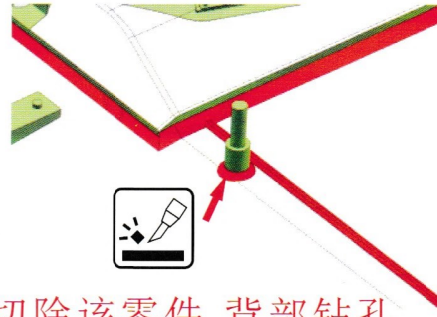


16

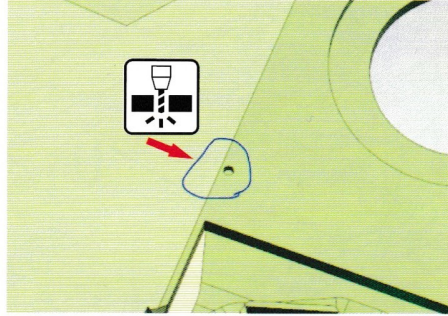




U47



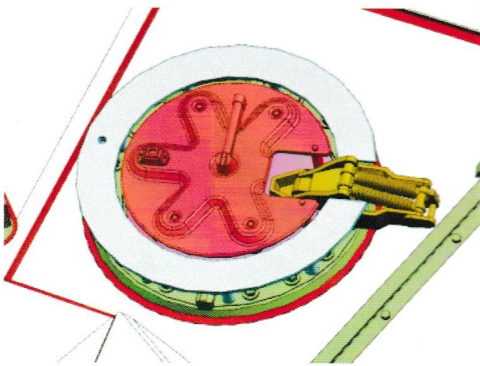
切除该零件 背部钻孔



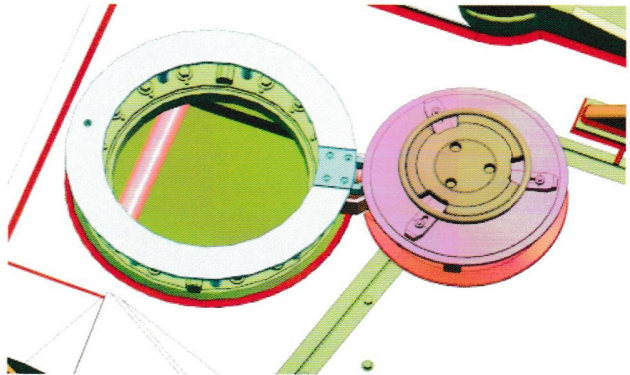
U47必须和S6同时存在，
他们都是演习状态下的零件

**U47 must exist at the same time as S6,
they are all parts under the exercise state.**

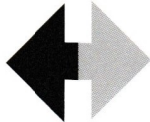
U47はS6と同時に存在しなければならず、
それらはすべて軍事演習状態下の部分です。



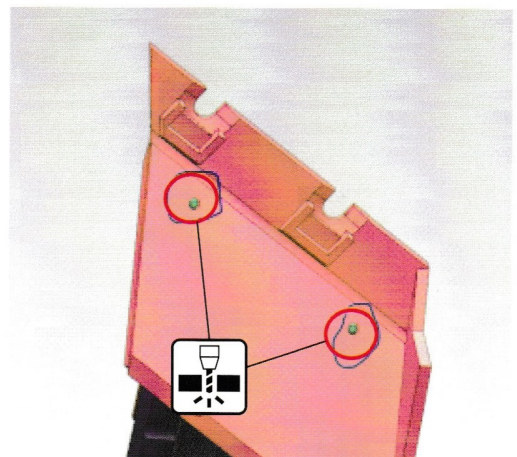
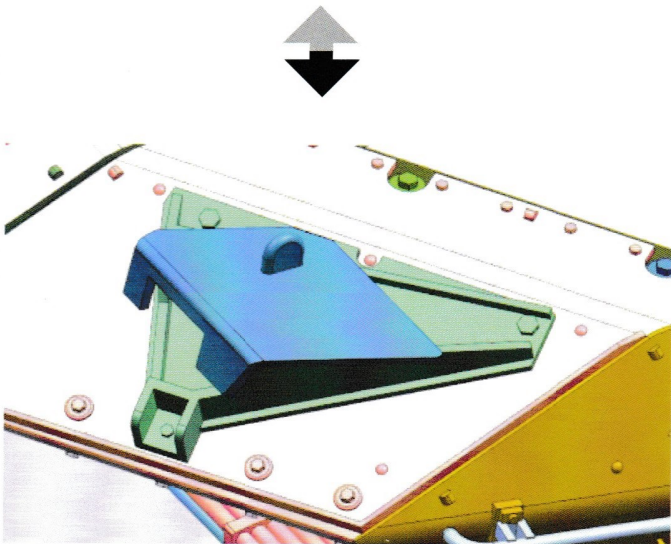
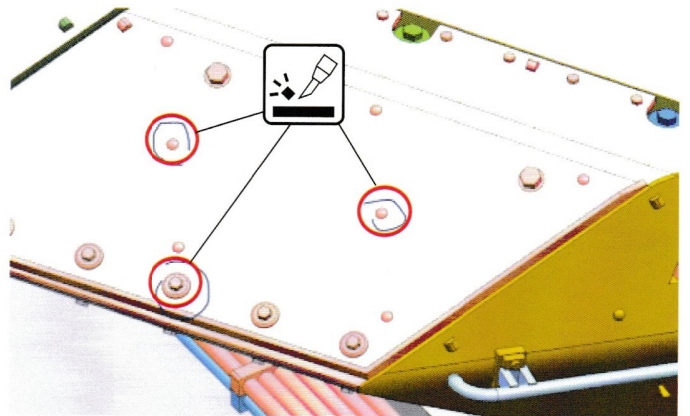
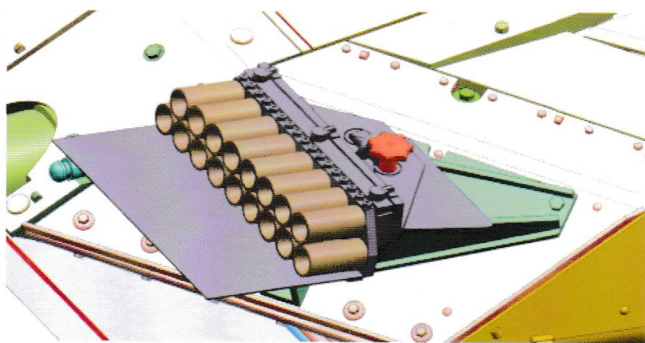
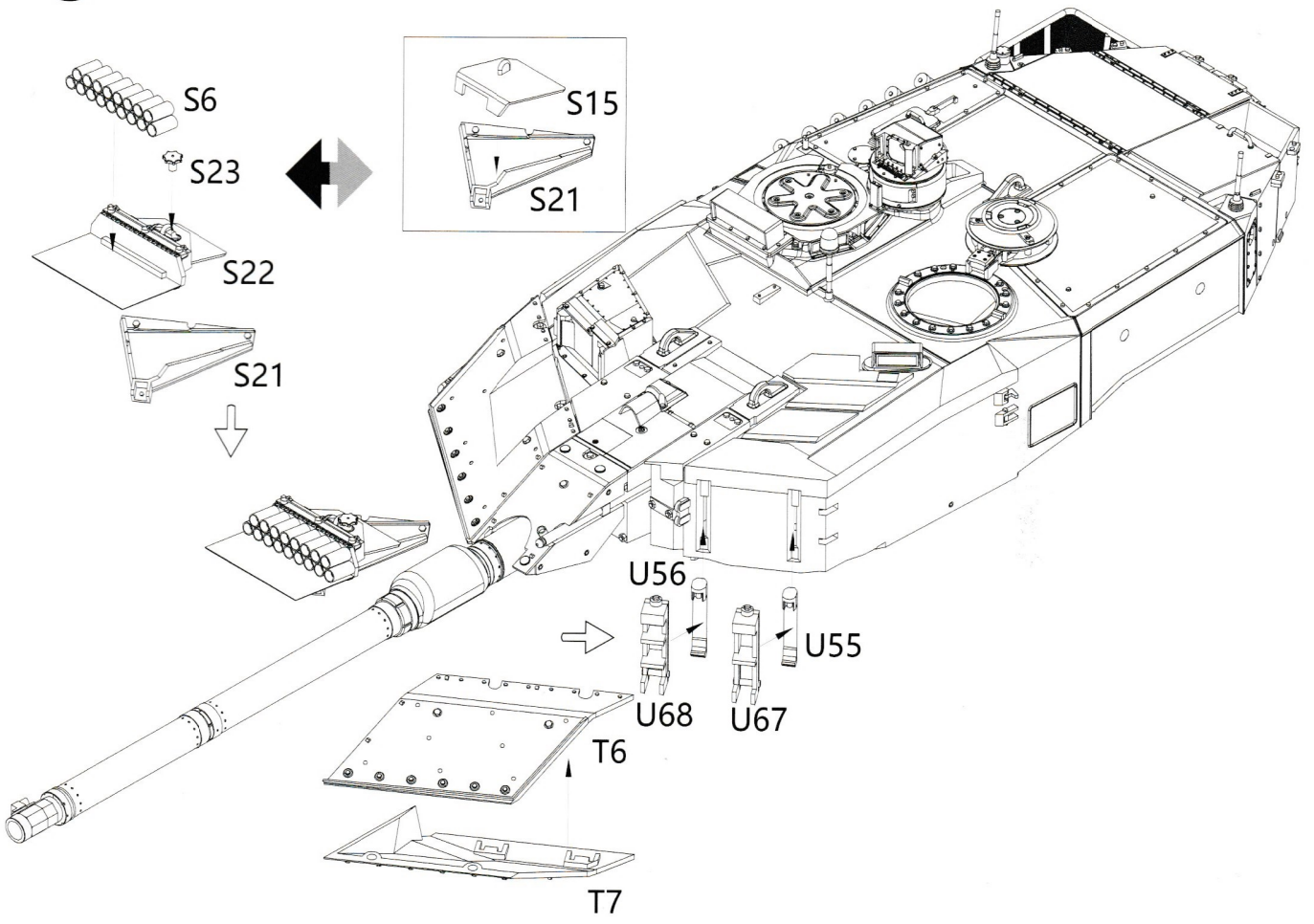
Disabled
关闭状态



Open state
打开状态



19



20

