

13 1:72 MiG-15 UTI

Zaveršení letounů MiG-15 do výzbroje československého letectva si vyžádalo dalekosáhlé změny v organizaci, provozních zařízeních a výcviku. Bylo nutné vystavět nová letiště s betonovými vzletovými a přistávacími dráhami a zavést nový režim života u útvarů, který vyžadoval provoz proudových letounů. Získávaly se zkušenosti s organizací a metodikou výcviku pilotů proudových letounů a současně probíhal výcvik technické obsluhy a pozemního zabezpečení provozu.

V červenci 1951 obdrželo nové zřízené „Proudové výcvikové středisko letectva“ zásilku mohutných beder, které obsahovaly čtyři letouny MiG-15 UTI. S dalšími šesti letouny MiG-15 přilétli sovětské piloti. Od této doby začaly „patnáctky“ psát historii MiGů na československém nebi. Za nezištné sovětské pomoci se rozběhla licenční výroba MiGů-15, v československém kódu označených jako S-102, pozdějších MiG-15 bis jako S-103 a v roce 1955 se začal vyrábět i cvičný dvoumístný letoun MiG-15 UTI s označením CS-102. V druhé polovině padesátých let bylo československé označování zrušeno a ponecháno původní sovětské označení MiG-15.

Technický popis
MiG-15 UTI je dvoumístná, cvičná stíhací verze letounu MiG-15. Vznikla přidáním druhého pilotního prostoru pro instruktora na úkor hlavní palivové nádrže. Výzbroj byla redukována na jeden kulomet ráže 12,7 mm. Křídla s úhlem šípů 35° mají záporný úhel vzepětí -2°. Na horní straně křídel jsou na každé straně dva aerodynamické hřebeny. Trup letounu je poloskorepinové konstrukce s odpojitelou zadní částí pro snadnou demontáž motoru. Kabina je přetlaková, větraná a vytápěná, opatřená dvěma vystřelovacími sedáčkami pro snadné a rychlé opuštění letounu v nouzi. Letoun je opatřen trifoliovými, hydraulicky ovládaným podvozkem, zatahováním do křídla a přídě trupu. K pohonu byl použit turbokompresorový proudový motor RD-45 FA o tahu 22,26 kN. Letoun je vybaven vysílací a přijímací stanicí, radionavigačními přístroji systému OSP-48 a identifikačním zařízením SRO.

Rozpětí	10,08 m
Délka	10,10 m
Výška	3,70 m
Nosná plocha	20,60 m ²

The introducing of MiG-15 into the equipment of Czechoslovak Air Force caused many far reaching alterations as for instance training and air traffic were concerned. It was necessary to build up new airfields with concrete runways. The air traffic with jet aircraft changed the traditional regime of life at fighter units. However the experiences increased rapidly, together with new tasks for ground servicing of jet aircraft.

It was in July 1951, when 'The Jet Training Center' of Cz. A. F. received four large containers with MiG-15 UTI in each. Further six MiG-15 UTI were delivered by air with Soviet pilots at controls. From this point of time, the history of MiGs on Czechoslovakian skies is written. Thanks to unselfish help of Soviet Union, the series production of MiG-15s under licence conditions started.

The Czechoslovakian designation for MiG-15 was S-102, for MiG-15 bis S-103. The series production of MiG-15 UTI started in 1955, with the designation CS-102. In late fifties the Czechoslovakian designations were abandoned and the original Soviet designation MiG-15, MiG-15 UTI was reintroduced.

Technical description

MiG-15 UTI was a two-seat, training version of the fighter MiG-15. The second seat for instructor was placed in the area of main fuel tank, which was reduced. Also the armament was reduced to a single 12.7 mm machine gun. The swept-angle of wings was 35°, the negative dihedral -2°. On each half of the upper surface of the wing two aerodynamical 'fences' were placed. The fuselage of semi-skin construction had a detachable rear part for easy maintenance of engine. The pressurised cabin with ventilation and heating had two ejection seats for emergency leaving of the plane. The three-wheel undercarriage was operated hydraulically. The MiG-15 UTI was powered by RD-45FA turbojet engine with 22.26 kN of thrust. The radio equipment contained also radio-navigational instruments OSP-48 and ID set of SRO type.

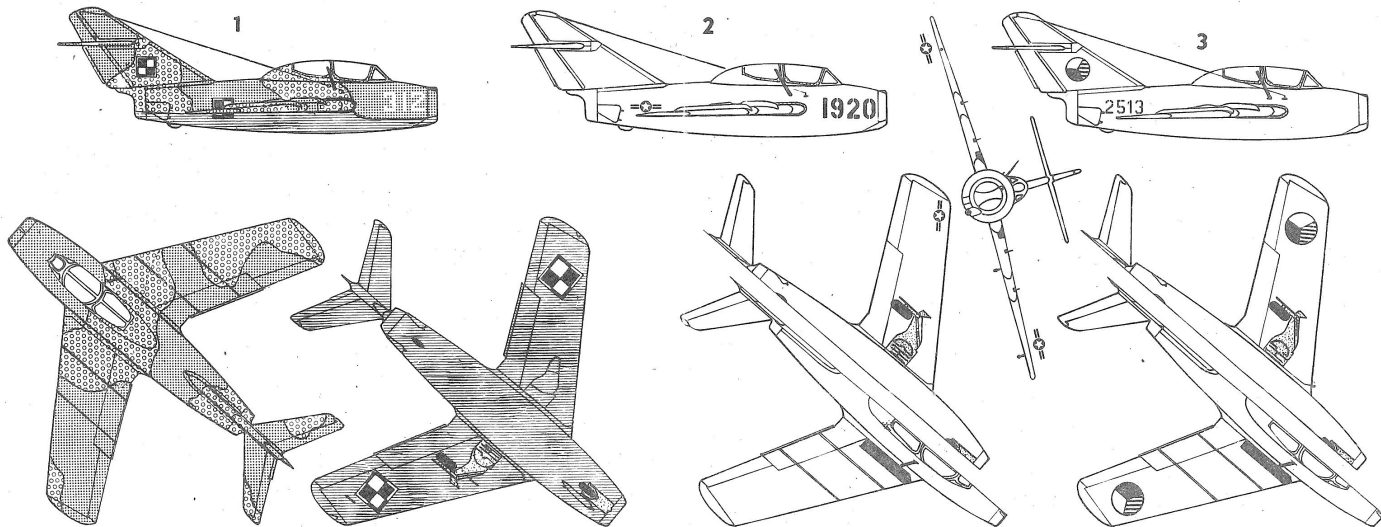
Span	10,08 m
Length	10,10 m
Height	3,70 m
Wing area	20,60 m ²

Technische Beschreibung

Die MiG-15 UTI ist eine zweisitzige Jagdtrainerversion der MiG-15. Sie entstand durch den Einbau eines zweiten Pilotensitzes für den Lehrer auf Kosten des Treibstoffhauptbehälters. Die Bewaffnung wurde auf ein Maschinengewehr des Kalibers 12,7 mm reduziert. Die Flügel mit einer Pfeilung von 35° haben eine negative V-Stellung von -2°. Auf der Oberseite des Flügels befinden sich auf jeder Seite zwei G-Zäunstrukturen. Der Rumpf ist eine Halbschalenkonstruktion mit abnehmbarem Heckteil zum leichten Ausbau des Triebwerkes. Die Pilotenkabine ist eine belüftete und geheizte Druckkabine mit zwei Schleudersitzen, die im Notfall ein leichtes und rasches Verlassen des Flugzeuges erlauben. Das Flugzeug ist mit einem hydraulisch betätigten Dreibeinfahrwerk ausgerüstet, das in die Flügel und in den Rumpfvorderteil eingezogen wird. Als Antrieb wird ein Turbinenstrahltriebwerk RD-45FA mit einem Schub von 22,26 kN verwendet. Das Flugzeug ist mit einer Sende- und Empfangsstation, einem Funknavigationssystem OPS-48 und einer Freund-Feind-Erkennungsanlage SRO ausgerüstet.

Spannweite	10,08 m
Länge	10,10 m
Höhe	3,70 m
Fläche	20,60 m ²

OZNAČENÍ A KAMUFLÁŽ * MARKING AND CAMOUFLAGE * BEMALUNG UND KENNZEICHEN



- MiG-15 UTI z letectva PLR má kamufláž, kterou tvoří nepravidelná pole tmavě zelené a tmavě hnědé barvy. Spodní plochy jsou kryty světlé šedomodrou barvou. Číslo na přídě trupu je bílé. Vnitřní prostory, podvozkové šachty a podvozkové nohy jsou šedé.
- MiG-15 UTI používané k výcviku pilotů ve Vietnamské demokratické republice byly v barvě eloxovaného duralu, brzdicí štitky v barvě nerzavějícího kovu, podvozkové nohy, podvozkové šachty a vnitřní prostory byly stříkané šedou barvou.
- Jeden z řady československých MiG-15 UTI je celý v barvě eloxovaného duralu, brzdicí štitky v barvě nerzavějícího kovu, vnitřní prostory, podvozkové šachty a podvozkové nohy má stříkané šedou barvou.

- MiG-15 UTI of the Polish Air Force. All uppersurfaces were painted with irregular pattern of dark green and dark brown, while undersurfaces were pale greyish-blue. The code numerals on forward fuselage were white. Interiors, wheel wells, undercarriage legs and struts were medium grey.
- MiG-15 UTI of the North Vietnam Air Force. All surfaces were in natural shade of eloxated duralumin, with the exception of air-brakes, which were of stainless steel colour. The interiors, wheel wells, undercarriage legs and struts were medium grey.
- MiG-15 UTI of the Czechoslovakian Air Force. All surfaces were in natural shade of eloxated duralumin, only the air-brakes were in the stainless steel colour. All interiors, wheel wells, undercarriage legs and struts were medium grey.

- Diese MiG-15 UTI der Volksrepublik Polen hat eine Tarnbemalung, die aus unregelmäßigen Feldern in dunkelbrauner und dunkelgrüner Farbe besteht. Die Unterseiten sind mit hellblauer Farbe bemalt. Die Nummer an der Rumpfvorderteile ist weiß. Die Innenseiten, die Fahrwerkschächte und die Fahrwerksbeine sind grau.
- Dieser von der Demokratischen Republik Vietnam zur Ausbildung der Piloten verwendete MiG-15 UTI hatte die Farbe eloxierten Duraluminiums, die Sturzflugbremsen die von rostfreiem Stahl. Die Fahrwerksbeine, Fahrgestellschächte und Innenseiten waren mit grauer Farbe gespritzt.
- Eine aus der Reihe der tschechoslowakischen MiG-15 UTI. Zur Gänze in der Farbe von eloxiertem Duraluminium, die Sturzflugbremsen in der von rostfreiem Stahl. Die Innerräume, Fahrgestellschächte und Fahrwerksbeine sind mit grauer Farbe gespritzt.

Podrobnější popis, výkres, fotografie a barevná schémata dalších kamufláží najdete v časopisu Letectví a kosmonautika číslo 9 a 10 ročník 1978.

The detailed description, plans, photographs and colour-schemes of MiG-15s were published in No. 9 and 10 of Czech aviation magazine 'Letectví a kosmonautika', vol. 1978.

Eine genauere Beschreibung, Zeichnungen, Photographien und weitere Farbschemen finden Sie in den Nummern 9 und 10 des Jahrganges 1978 der Zeitschrift Letectví a kosmonautika.

DŘÍVE NEŽ ZAČNETE

1. Prostudujte stavební postup a seznamte se s čísly na náčrtku číslovaní jednotlivých částí.
2. Části odděluje až před použitím, odstraňte otlupy vzniklé lisováním a vždy před lepením si je vyzkoušejte na suchu a pokud je to nutné, upravte.
3. Protože výlisky jsou z polystyrenu, použijte k lepení pouze lepidla na polystyren (Igetex, xylen, toluen). Doporučujeme lepidlo Styrofix, které vyrábí Druchema Praha.
4. Lepidlo opatrně nanášíte štětečkem nebo kuličkem pouze na styčné plochy lepených částí, dostane-li se na vnější plochy, poleptá je.
5. Části z rámečků odděluje nožem, nůžkami nebo štipáckými kleštěmi, otlupy odstraňte pilníčkem. Malé části si přidržujte pinzety. Slepěné části k sobě stiskněte gumíčkou, kuličkem na prádlo nebo isolepou a nechte dostatečně dlouho v klidu před dalším opracováním.
6. Malování provádějte barvami na plastické stavebnice. Vhodné jsou barvy Unicol Model. (K dostání v modelářských prodejnách a drogeriích).
7. Vyzkoušejte si doby schnutí Vašich barev a podle velikosti natřené plochy volte štětec. S namalovanými částmi pracujte až po důkladném zaschnutí barev.
8. Malé součásti malujte před oddělením částí, velké plochy až po dokončení stavby. Viz kamufáž.
9. Obtisky nanášíte až po sestavení na natřený model. Suchý obtisk neprohýbejte, jednotlivé obtisky odstříháte a ponoříte na několik vteřin do horké vody. Obtisk se zkroutí a opět sám narovná. Jemným tlakem prstů obtisk sesuňte z podložky na papírové místo a kousek molitanové hauby jej pečlivě přitiskněte k modelu.
10. Pracujte pečlivě, nespěchejte, dokonají vzhled modelu záleží jen na Vás.

READ BEFORE YOU BEGIN

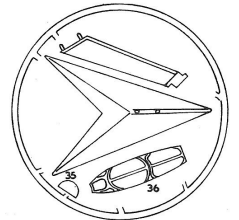
1. Read instructions and study exploded drawings to become familiar with all model parts. Numbers of parts are in drawing-Numbers of particular parts.
2. Carefully remove each part from its bar only when that part is to be used. Carefully trim any excess of plastic from part before assembling. Check the fit of each part before you cement it into place.
3. Since this model is moulded of styrene plastic, use only styrene cement for assembly.
4. Apply cement on inside surfaces only. Use a small amount of cement to avoid damage of your model. Apply cement with small paint brush or pin.
5. Break part from its bar with sharp knife, scissors or pincers, as well as any excess of plastic, and flash trim by smooth file. Use tweezers to pick up and hold small parts. Use rubber bands or tape to hold parts together until cement dries. Allow time for cement to dry thoroughly before further handling.
6. Use enamels or paints for plastic only.
7. Larger areas are best covered with soft, wider brush, small areas with thin brush. Allow time for paint to dry thoroughly before further handling.
8. Paint small parts before detaching from bars. Start with lighter colours. Scrape of paint where cement is to be applied, cement will not work on paint.
9. After assembly and painting apply decals. Cut each design from sheet as needed and dip in lukewarm water for a few seconds. Use a small brush to wet your model and slide decal from paper into correct position. Do not touch decal with fingers, press down with blotter.
10. Please take your time, do not hurry. You will find that your finished model will reflect your time, work and patience. Enjoy your kit.

BEVOR SIE BEGINNEN

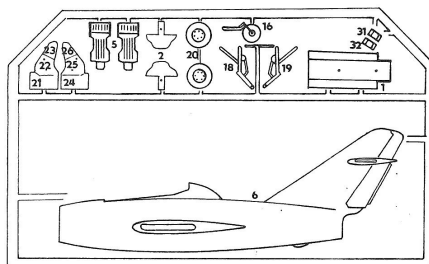
1. Studieren Sie die Bauanleitung und machen Sie sich auf der Skizze mit den Nummern der einzelnen Teile vertraut.
2. Trennen Sie die Teile erst vor der Verwendung ab, entfernen Sie die Gußüberstände und passen Sie die Teile vor dem Kleben immer trocken aneinander und passen Sie sie, wenn notwendig, ein.
3. Da die Prfteile aus Polystyrol bestehen, verwenden Sie zum Kleben nur Klebstoff für Polystyrol.
4. Tragen Sie den Klebstoff vorsichtig mit einem Pinsel oder einem Stäbchen nur auf die Kontaktflächen auf. Gelingen er auf die Außenflächen werden diese verätzt.
5. Trennen Sie die Teile mit einem Messer, einer Schere oder einer Zwickzange vom Rahmen, Gußüberstände entfernen Sie mit einer kleinen Feile. Kleine Teile werden mit einer Pinzette festgehalten. Zusammengeklebte Bauteile pressen Sie mit einem Gummiring, einer Wäscheklammer oder einem Klebeband aneinander und lassen Sie sie vor der weiteren Bearbeitung ausreichend lange in Ruhe.
6. Die Bemalung führen Sie mit Farben durch, die Polystyrol nicht angreifen.
7. Erproben Sie vorher die Trockenzeit Ihrer Farben und wählen Sie nach der Größe der zu bemalenden Flächen die Pinsel. Mit dem Bemalen der Details beginnen Sie erst nach vollständigem Trocknen der Farben.
8. Kleinteile bemalen Sie vor dem Abtrennen vom Rahmen, große Flächen, z. B. Tarnbemalung, erst nach dem Zusammenbau.
9. Die Abziehbilder bringen Sie erst nach dem Zusammenbau auf das bemalte Modell auf. Knicken Sie die trockenen Abziehbilder nicht, schneiden Sie sie einzeln sorgfältig ab und tauchen Sie sie einige Sekunden in heißes Wasser. Das Abziehbild krümmt sich zuerst und blättert sich dann von selbst. Schieben Sie das Abziehbild mit leichtem Fingerdruck von der Unterlage auf den vorgesehenen Platz und pressen Sie es mit einem Schwamm vorsichtig an die Oberfläche des Modells.
10. Arbeiten Sie sorgfältig, überhasten Sie nichts, schließlich hängt das Aussehen des Modells von Ihnen ab.

Plastikové stavebnice letadel
vyráběné Kovožavody Prostějov:

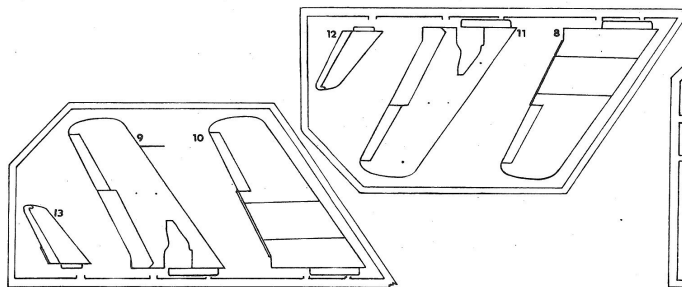
Aero L-29 Delfin Avia B-35
Avia B-534 Polikarpov Po-2
Il-10 (Avia B-33) Aero C-3A
MiG-19 Avia S-199
Letov Š-328 Avia CS-199
La-7 MiG-15
MiG-17 MiG-15 UTI



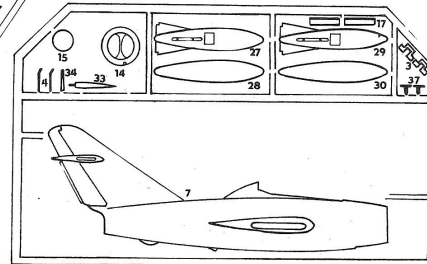
ČÍSLOVANÍ ČÁSTÍ



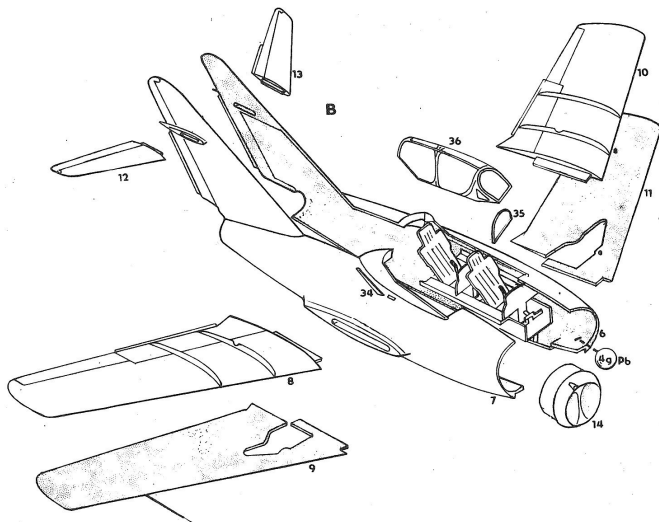
NUMBERS OF PARTS



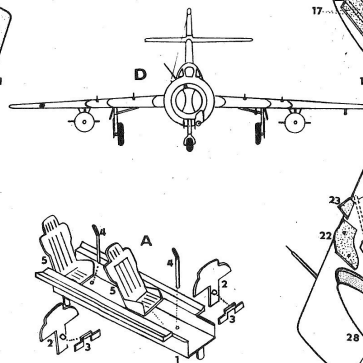
NUMERIERUNG DER TEILE



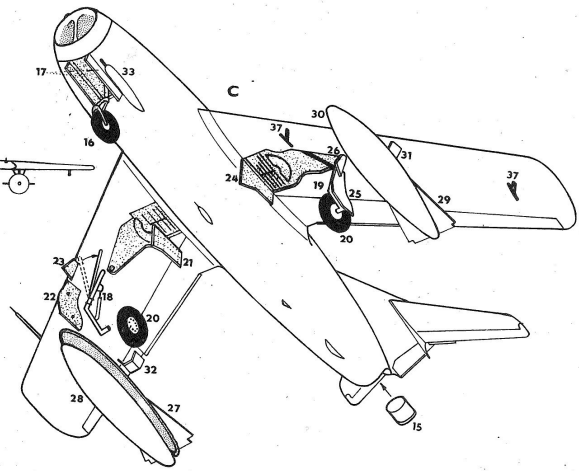
STAVEBNÍ POSTUP



ASSEMBLY INSTRUCTION



BAUANLEITUNG



Všechny verze MiG-15 a další údaje najdete v bohatých sbírkách v expozici letectva a PVOS Vojenského muzea na letišti Praha-Kbely.

All full-size versions of MiG-15 are exhibited in the Aviation Museum on the airfield Prague-Kbely, Czechoslovakia.

Alle Versionen der MiG-15 und weitere Angaben finden Sie in den reichhaltigen Sammlungen und der Flugzeugausstellung des Militärmuseums PVOS auf dem Flugplatz Prag-Kbely.

Kovožavody o. p. p.
Wolkerova 25
796 93 Prostějov



MiG-15 UTI



172

MiG-15 UTI

ČESKOSLOVENSKÁ SOCIALISTICKÁ REPUBLIKA

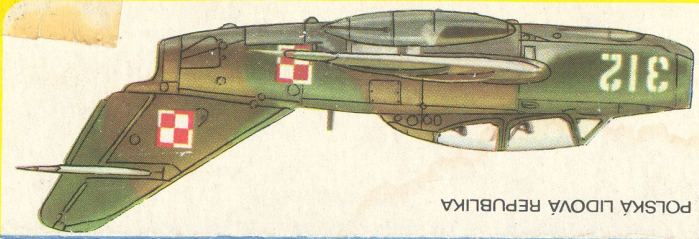


KP

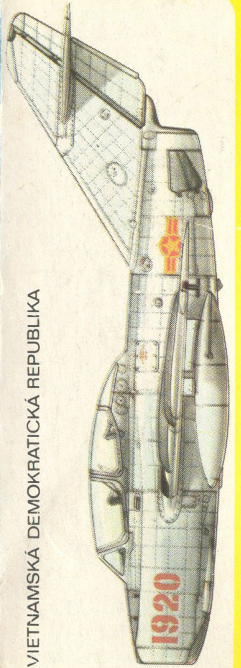
KOVOŽAVODY
PROSTĚJOV

**PLASTIKOVÝ
MODEL**

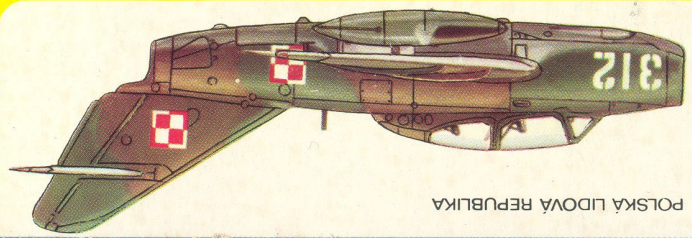
- MiG-15 UTI**
KOVOŽAVODY
PROSTĚJOV
- Made in
Czechoslovakia
1. AERO L-29
 2. AVIA B.534
 3. IL-10/AVIA B.33
 4. MiG-19
 5. LETOV S.328
 6. La-7
 7. MiG-17 PF
 8. AVIA B.35
 9. AERO C-3A
 10. AVIA S-199
 11. AVIA CS-199
 12. MiG-15
 13. MiG-15 UTI
 30. Polikarpov Po-2



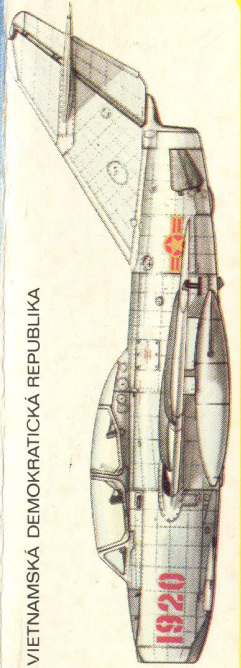
POLSKÁ LIDOVÁ REPUBLIKA



VIETNAMSKÁ DEMOKRATICKÁ REPUBLIKA



POLSKÁ LIDOVÁ REPUBLIKA



VIETNAMSKÁ DEMOKRATICKÁ REPUBLIKA

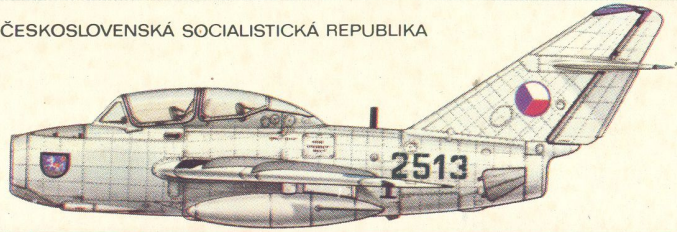


MiG-15 UTI

1/72

J. VELL

ČESKOSLOVENSKÁ SOCIALISTICKÁ REPUBLIKA



KP

KOVOZÁVODY
PRGŠTĚJOV

**PLASTIKOVÝ
MODEL**

MiG-15 UTI KOVOZÁVODY PRGŠTĚJOV

Made in
Czechoslovakia

1. AEROL-29
2. AVIA B.534
3. IL-10/AVIA B.33
4. MiG-19
5. LETOV S.328
6. La-7
7. MiG-17 PF
8. AVIA B.35
9. AERO C.3A
10. AVIA S-199
11. AVIA CS-199
12. MiG-15
13. MiG-15 UTI
30. Polikarpov Po-2

73



KOVOZÁVODY
PRGŠTĚJOV

MiG-15 UTI