

1:35 SCALE

# British challenger II

英国挑战者 II 型主战坦克



## 颜色指示 COLOR

8 - 银色	Silver	38 - 橄榄色	Olive drab
14 - 深蓝色	Navy blue	47 - 透明红	Clear red
32 - 深海灰	Dark gray	49 - 透明橘	Clear orange
33 - 消光黑	Flat black	61 - 烧铁色	Burnt iron
34 - 天蓝色	Sky blue		



cyanoacrylate glue  
使用强力胶



weight  
配重



make hole  
钻孔



cut / remove  
切除



bend  
弯曲



file / sand  
锉平



option  
选择



no cement  
不涂胶水



decal  
贴纸

水贴纸的使用:

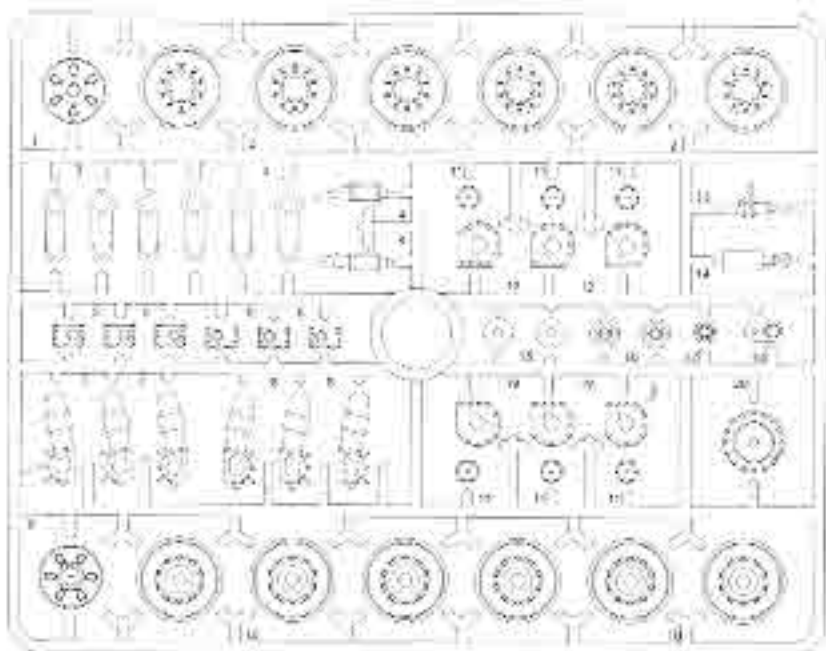
1. 从水贴纸上剪下印花;
2. 将印花放入温水中浸10秒, 然后放在干净布上。
3. 拿着印花纸板将印花移到模型上;
4. 手指蘸水将印花移到适当的位置;
5. 用软布轻压印花直至水干, 汽泡消失。

### DECAL APPLICATION

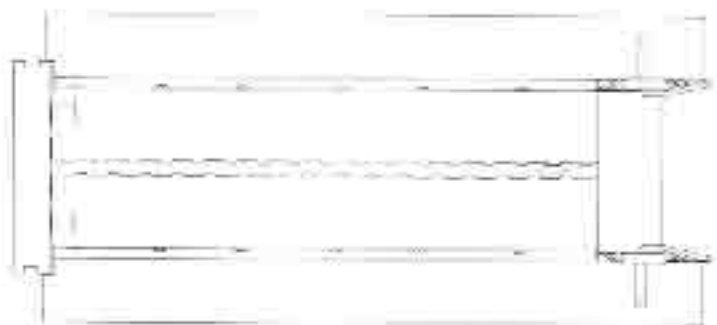
1. Cut off decal from sheet.
2. Dip the decal in tepid water 40°C for about 10 sec. and place on a clean cloth.
3. Hold the backing sheet edge and slide decal onto the model.
4. Move decal into position by wetting decal with finger.
5. Press decal gently down with a soft cloth until excess water and air bubbles are gone.

部品图 Parts

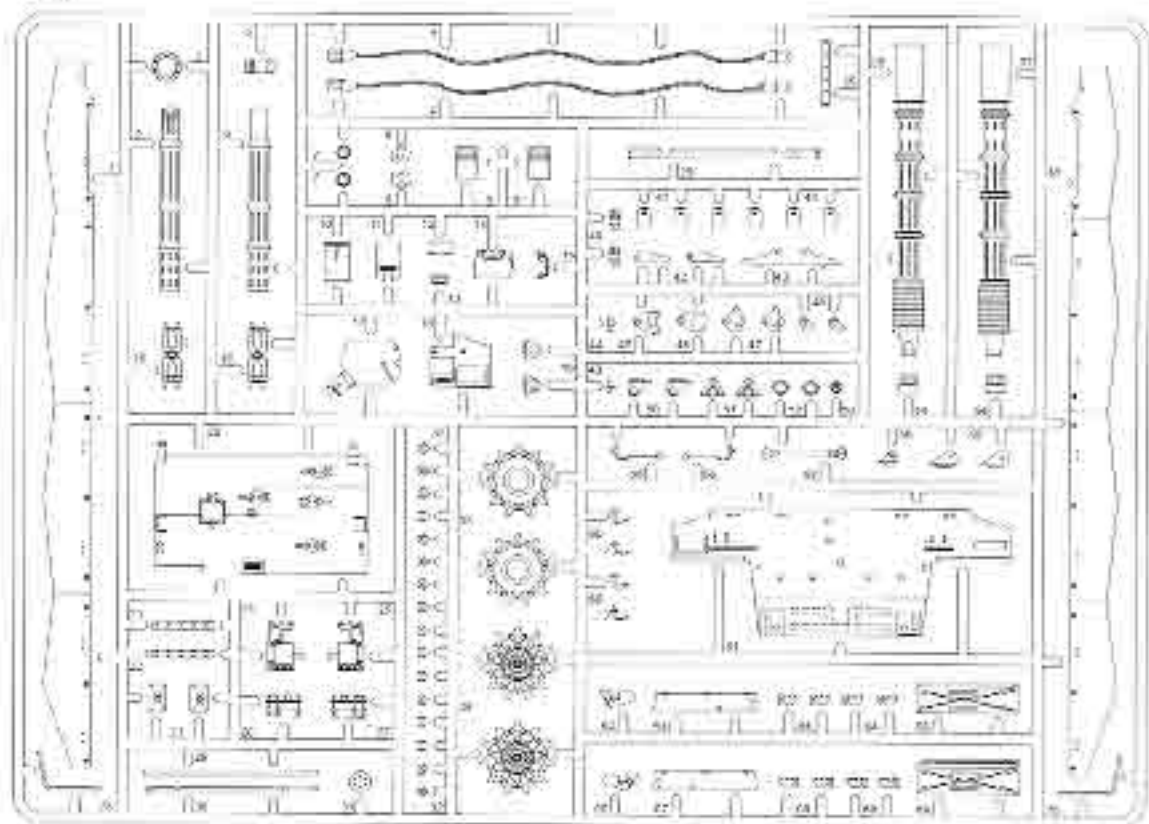
A × 2



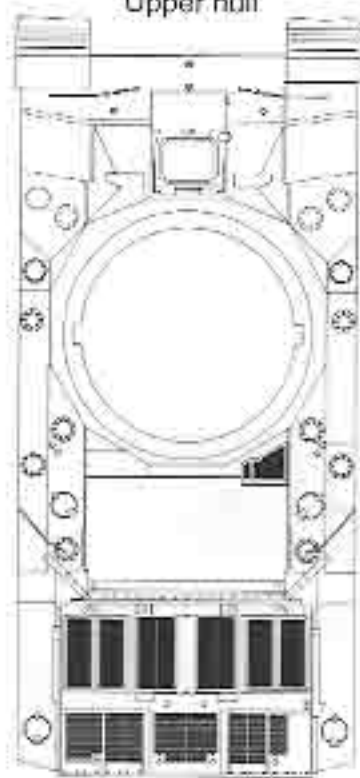
车底  
Lower hull



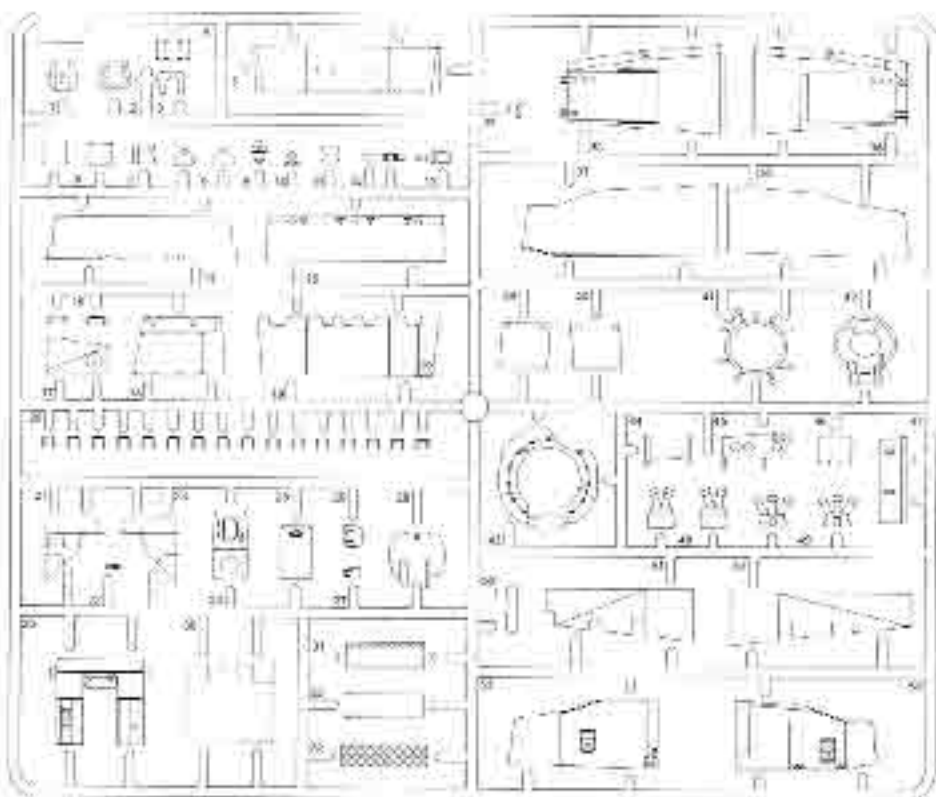
C



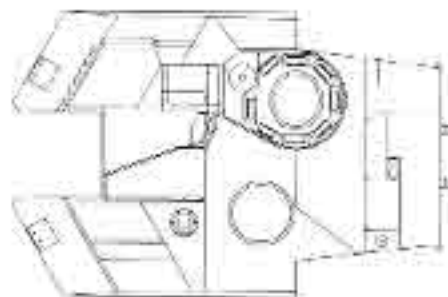
车面  
Upper hull



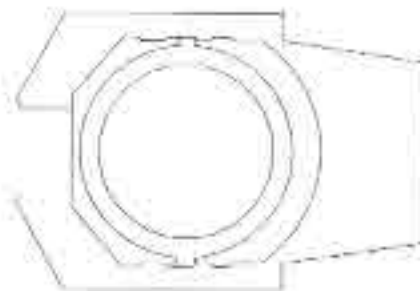
D



炮塔  
Turret

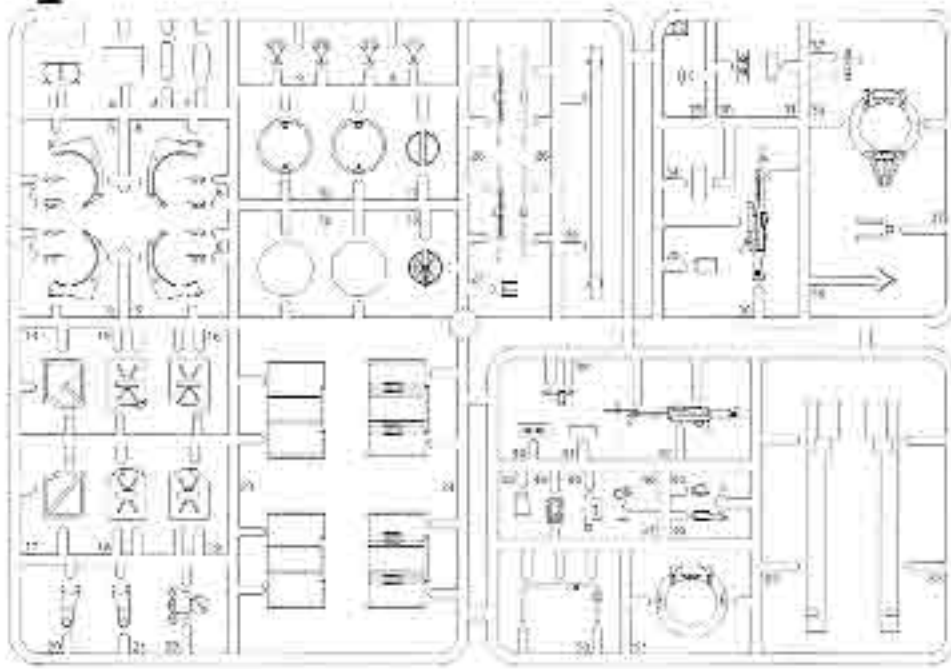


炮塔底  
Lower turret



# 部品图 Parts

E



聚乙烯端套(短)  
Poly cap(short)

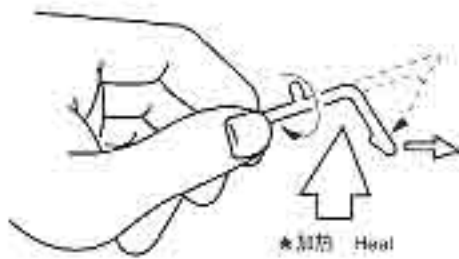


水贴纸  
Decal

《履带》×2  
Track×2



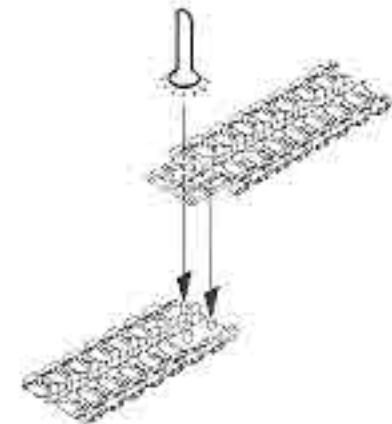
## 《天线制作》 How to make antenna



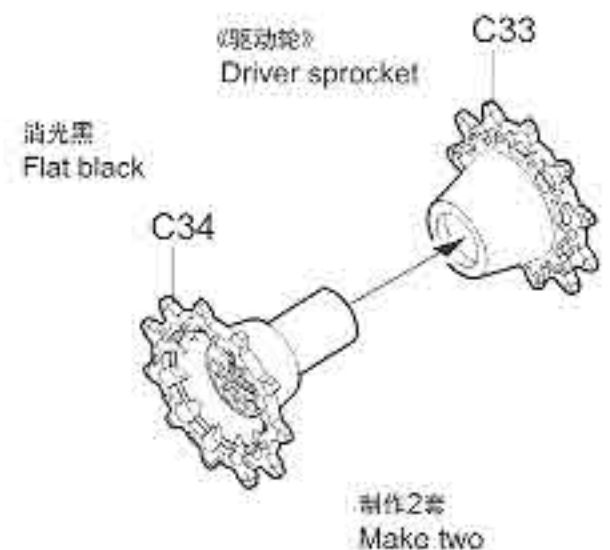
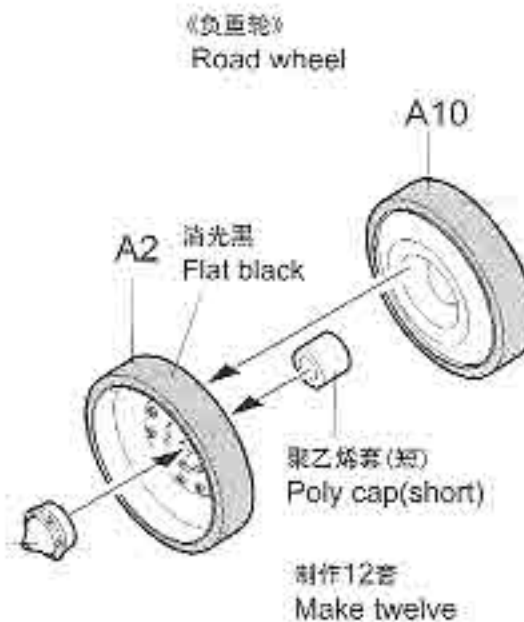
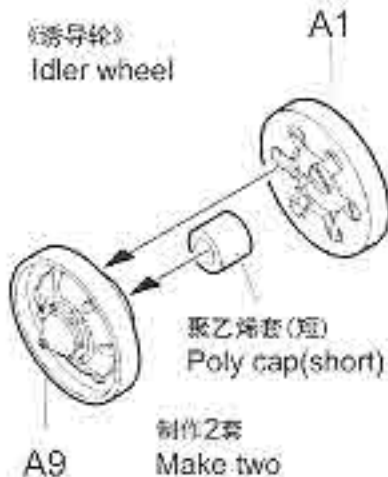
★加热浇口。拉线冷却。冷却后切成所需长度。  
Heat sprue as shown, remove from flame and stretch allow to cool and cut to required length.

## 1 履带联接 Track construction

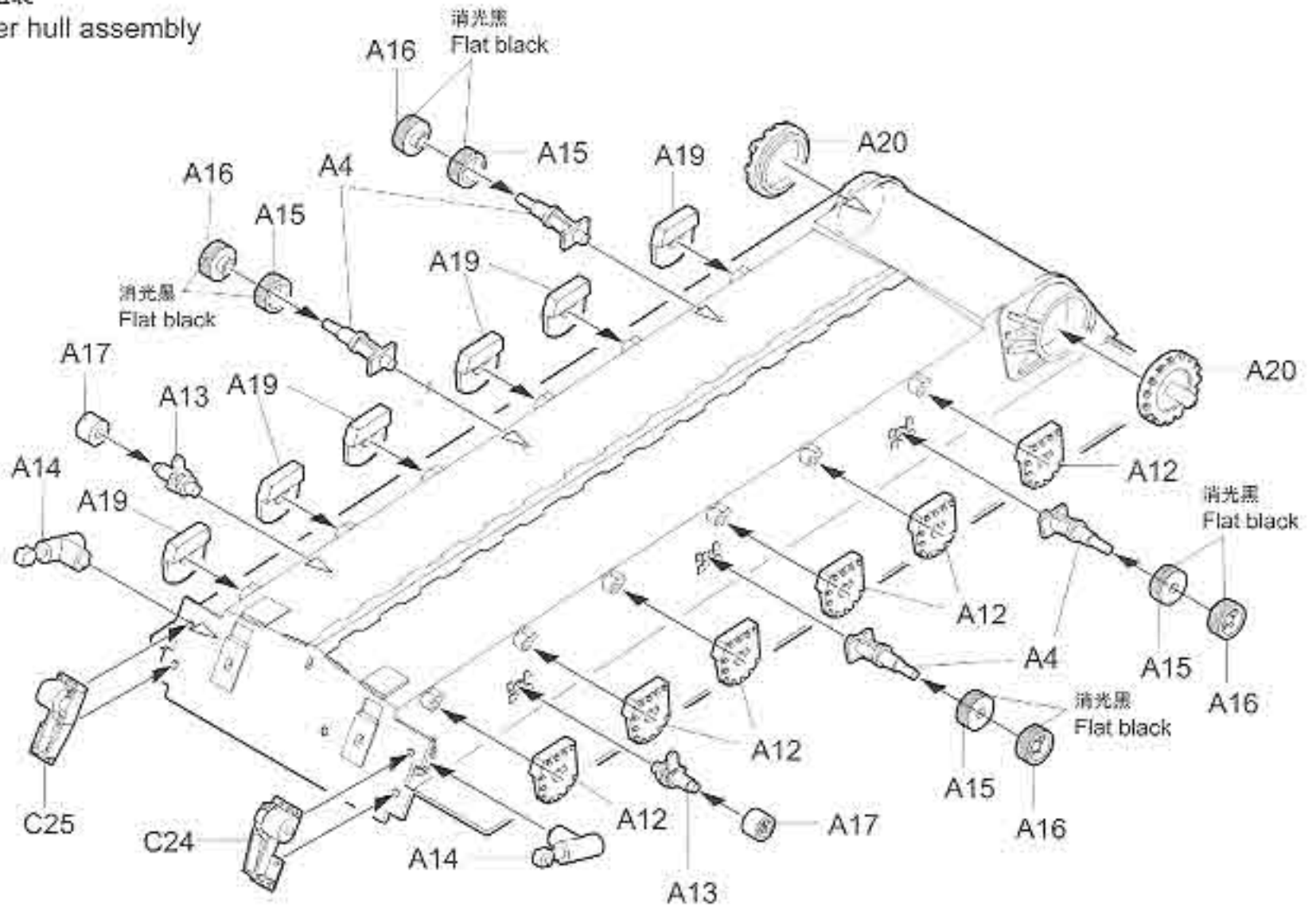
根据实际要求选择履带尺寸；  
用热铁钉软化接头，用手指压下接头。  
若履带断裂，用细丝线固定。  
Melt pin heads carefully with a heated nail etc.  
Immediately press pin heads with your finger.  
If track is broken strengthen with staples or thread.



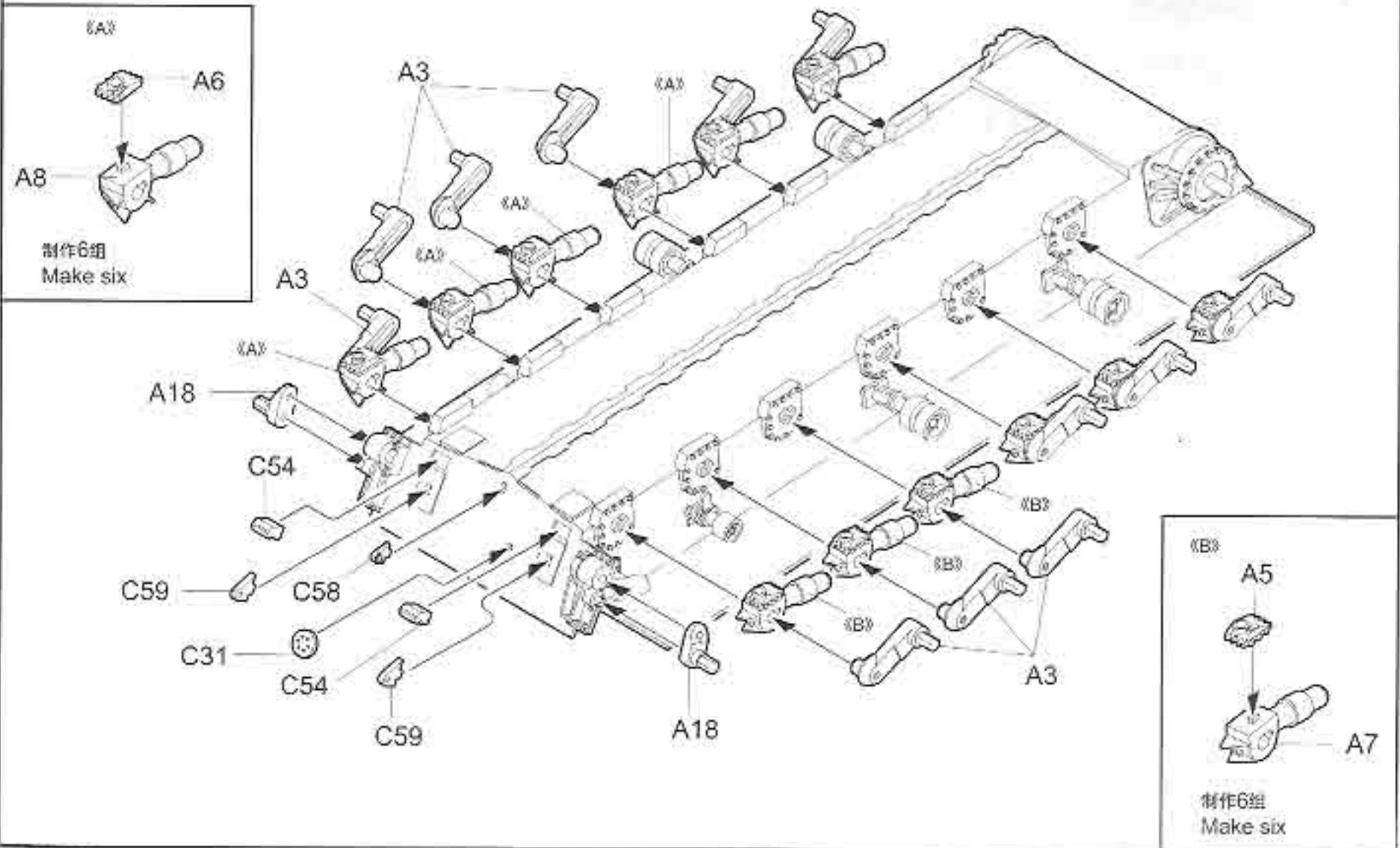
## 2 车轮组装 Wheels assembly



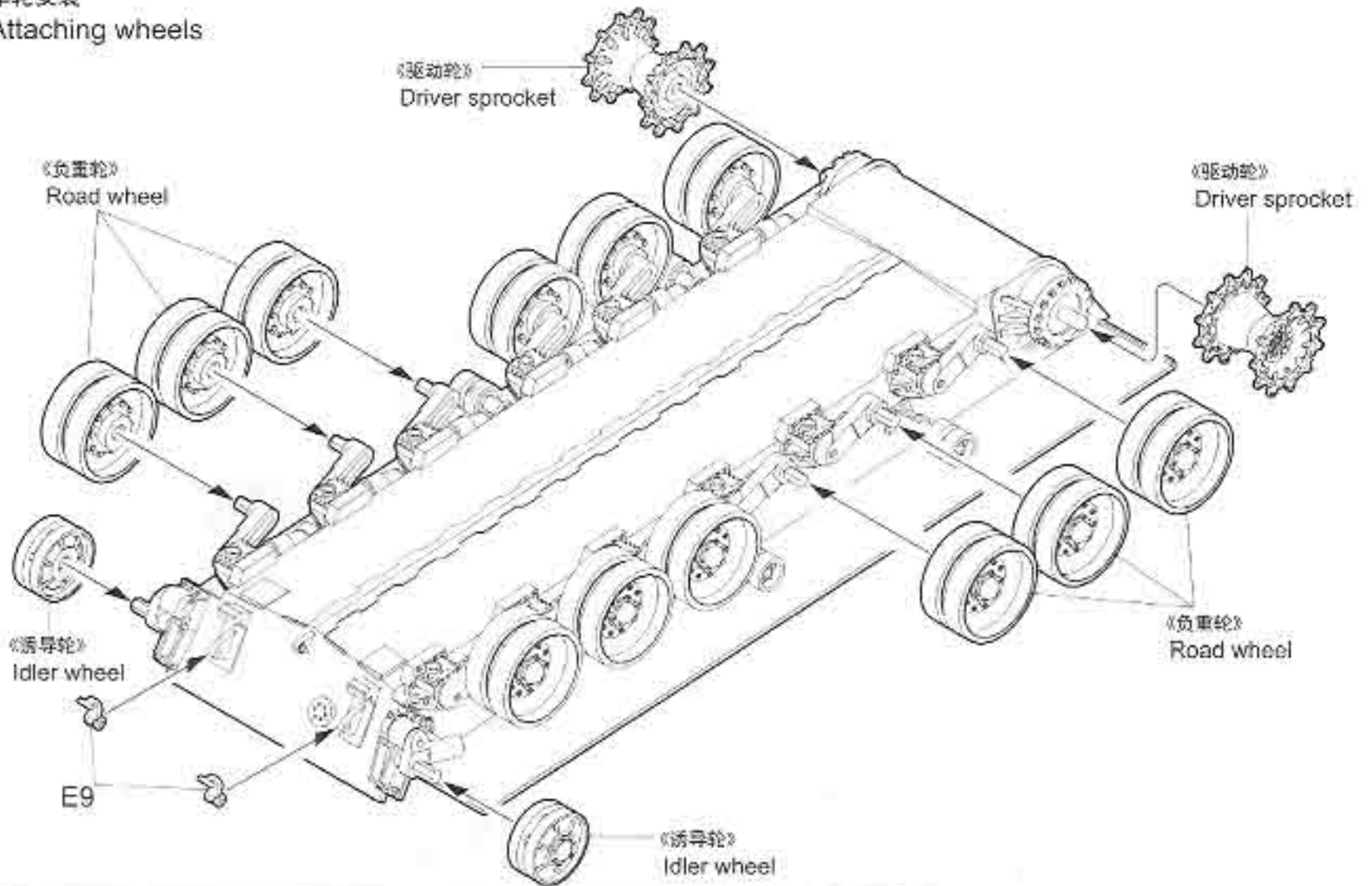
**3** 车底组装  
Lower hull assembly



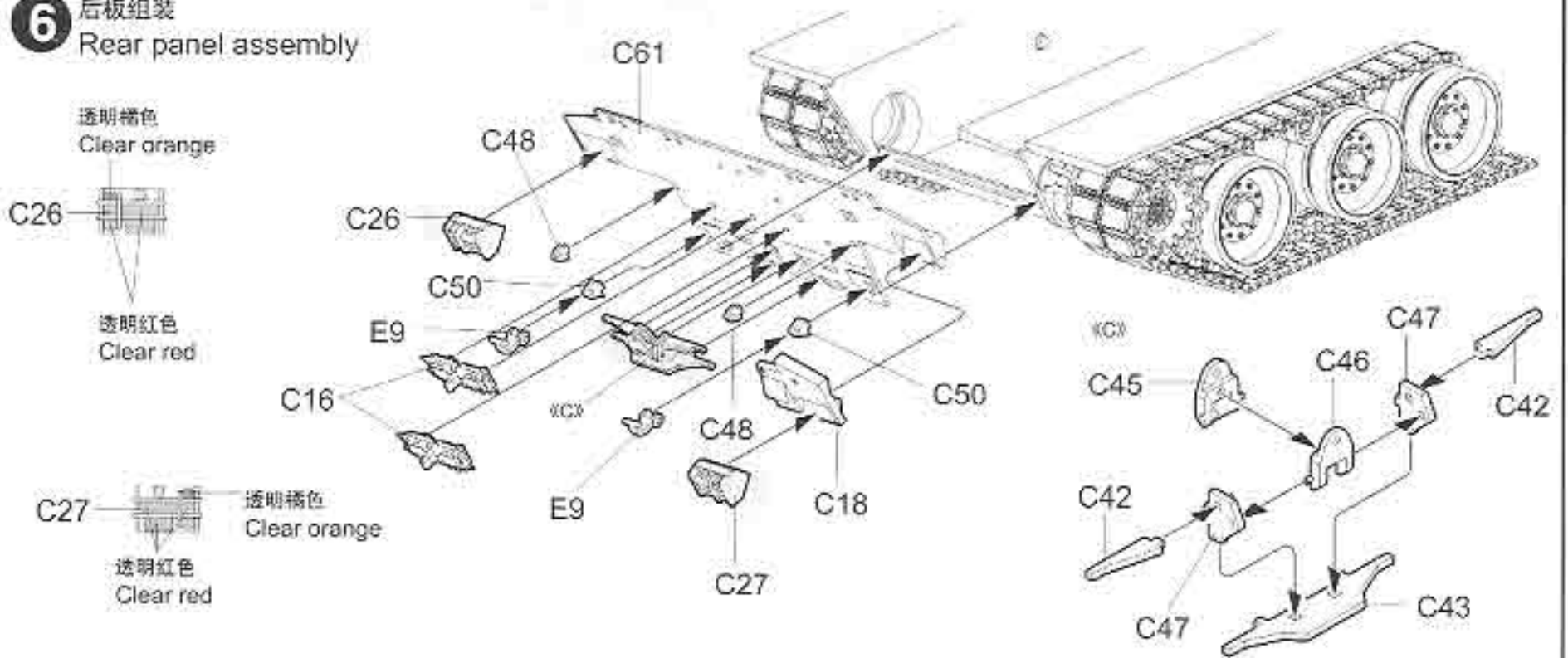
**4** 车底组装  
Lower hull assembly



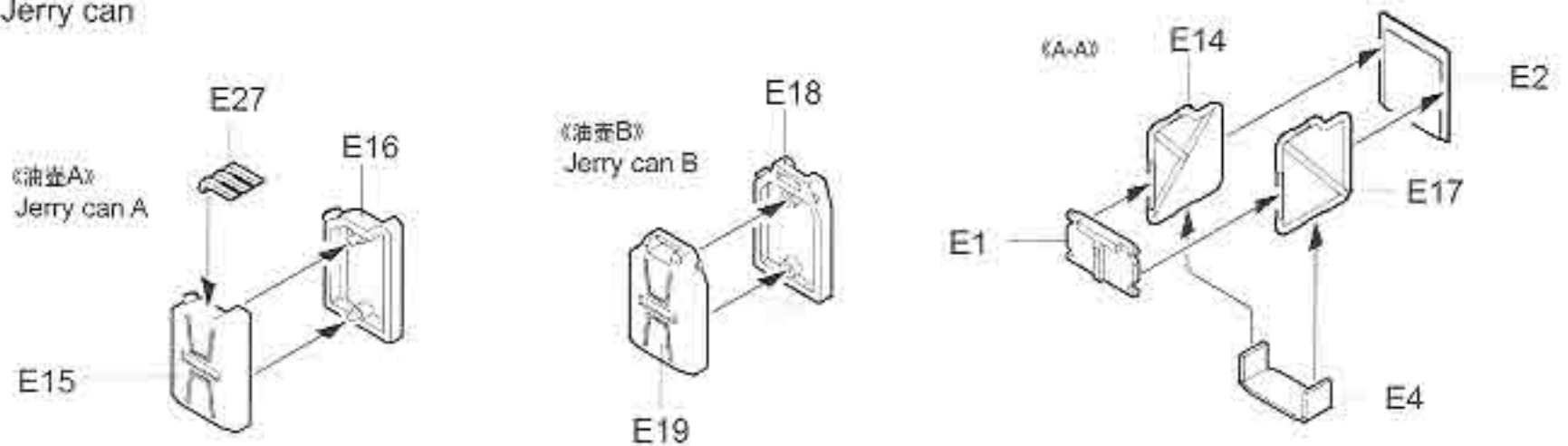
**5** 车轮安装  
Attaching wheels



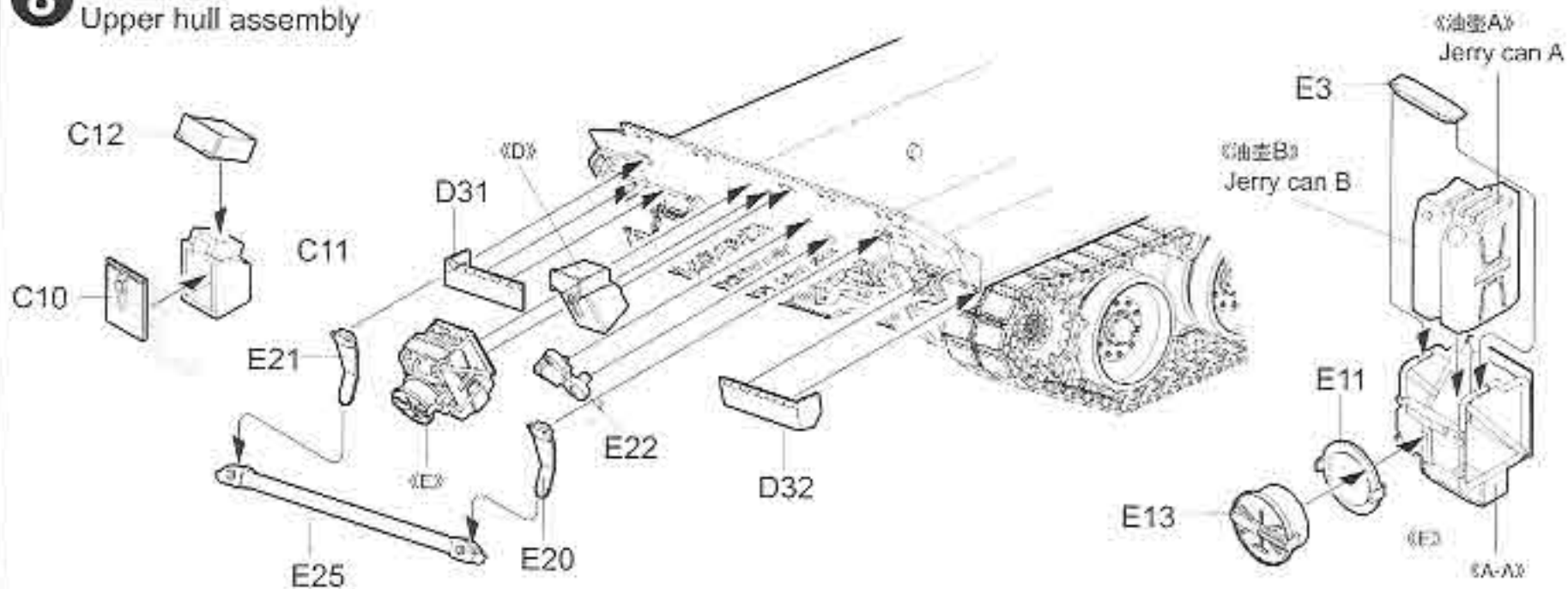
**6** 后板组装  
Rear panel assembly



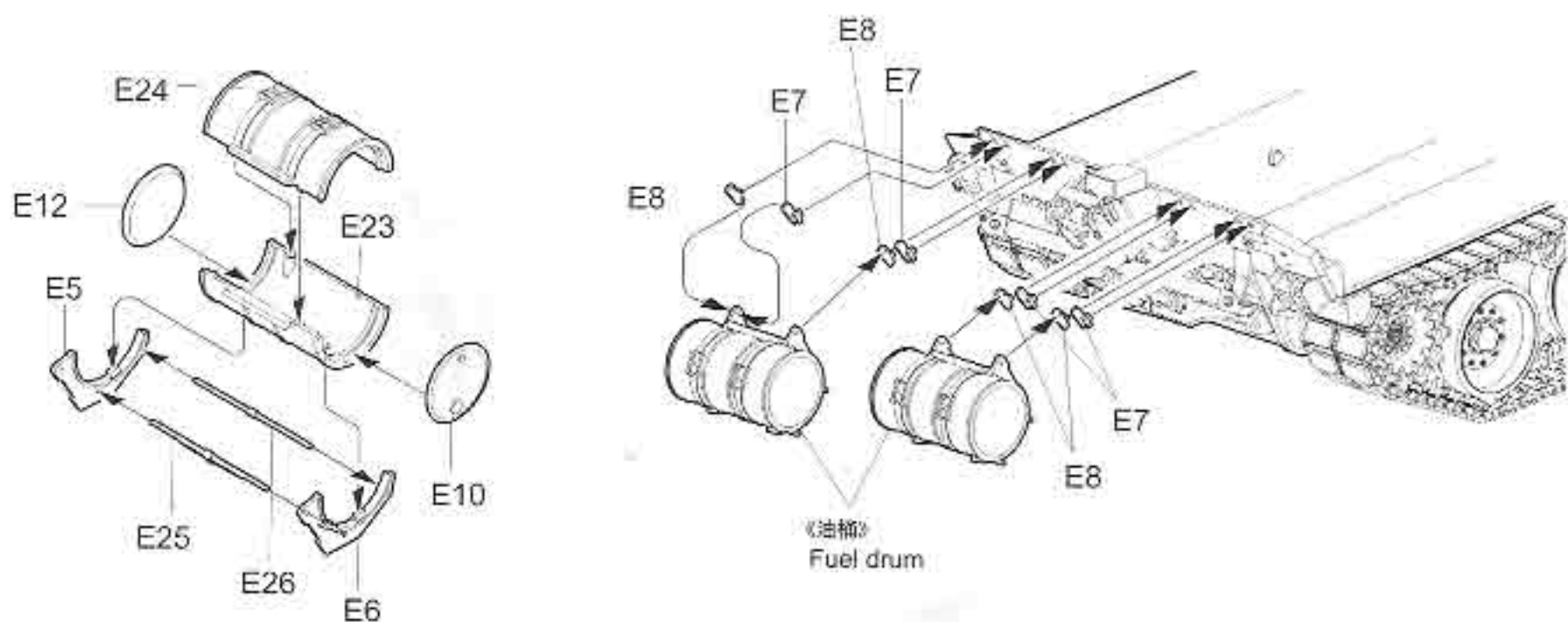
**7** 油壶组装  
Jerry can



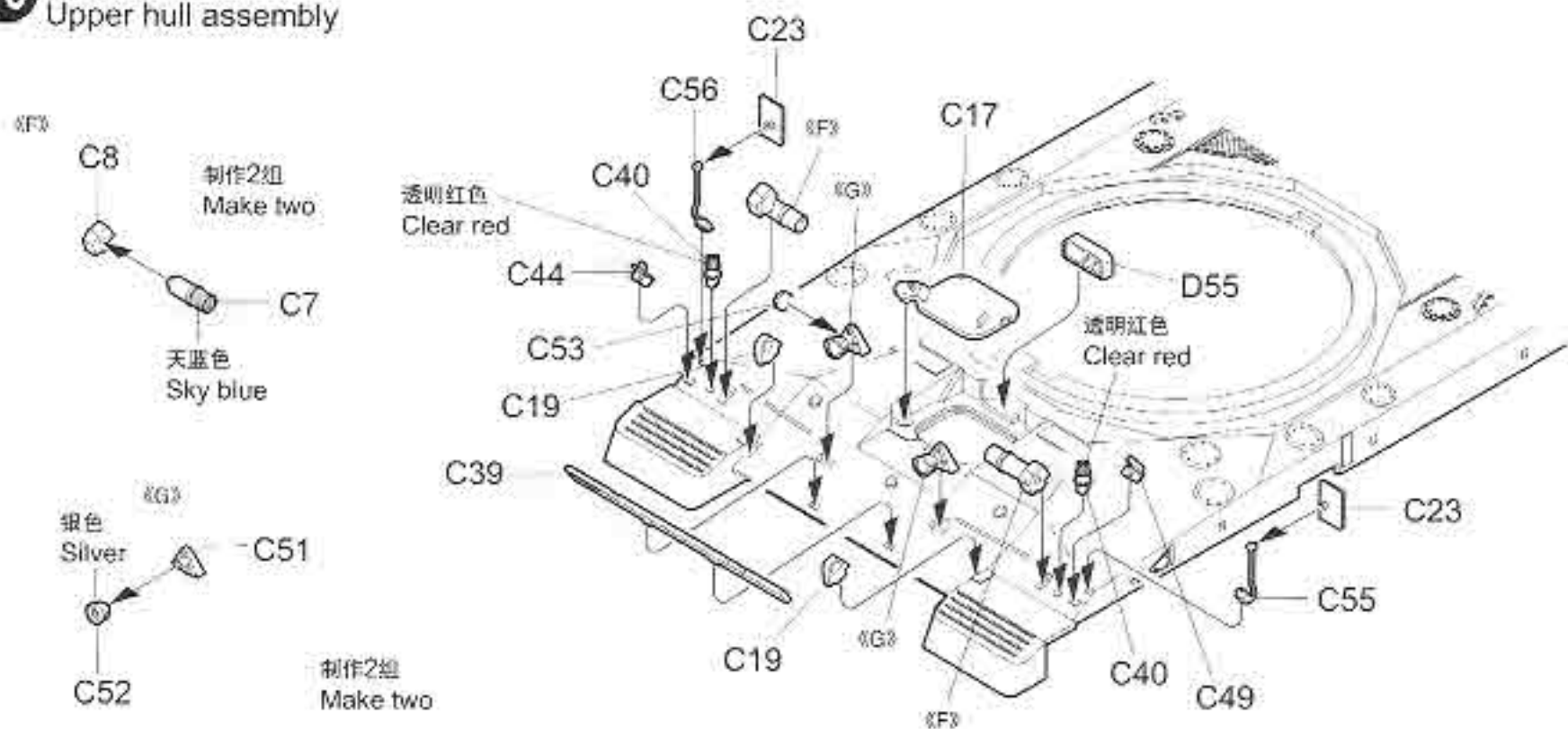
**8** 车体上部组装  
Upper hull assembly



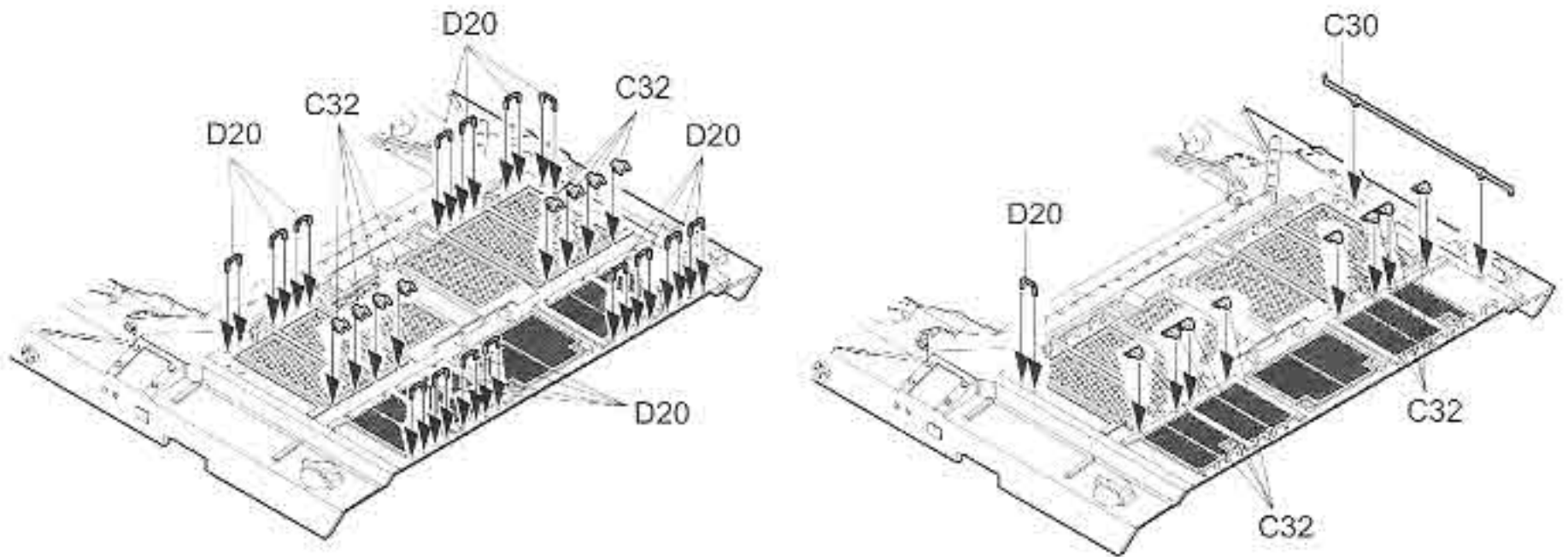
**9** 后板组装  
Rear panel assembly



**10** 车体上部组装  
Upper hull assembly

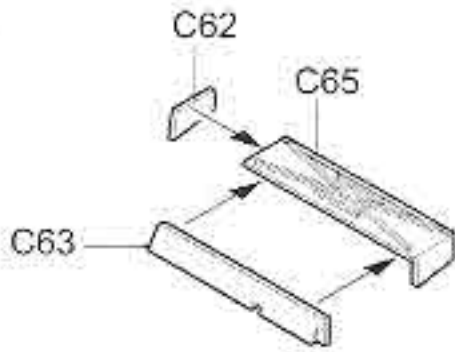


**11** 车体上部组装  
Upper hull assembly

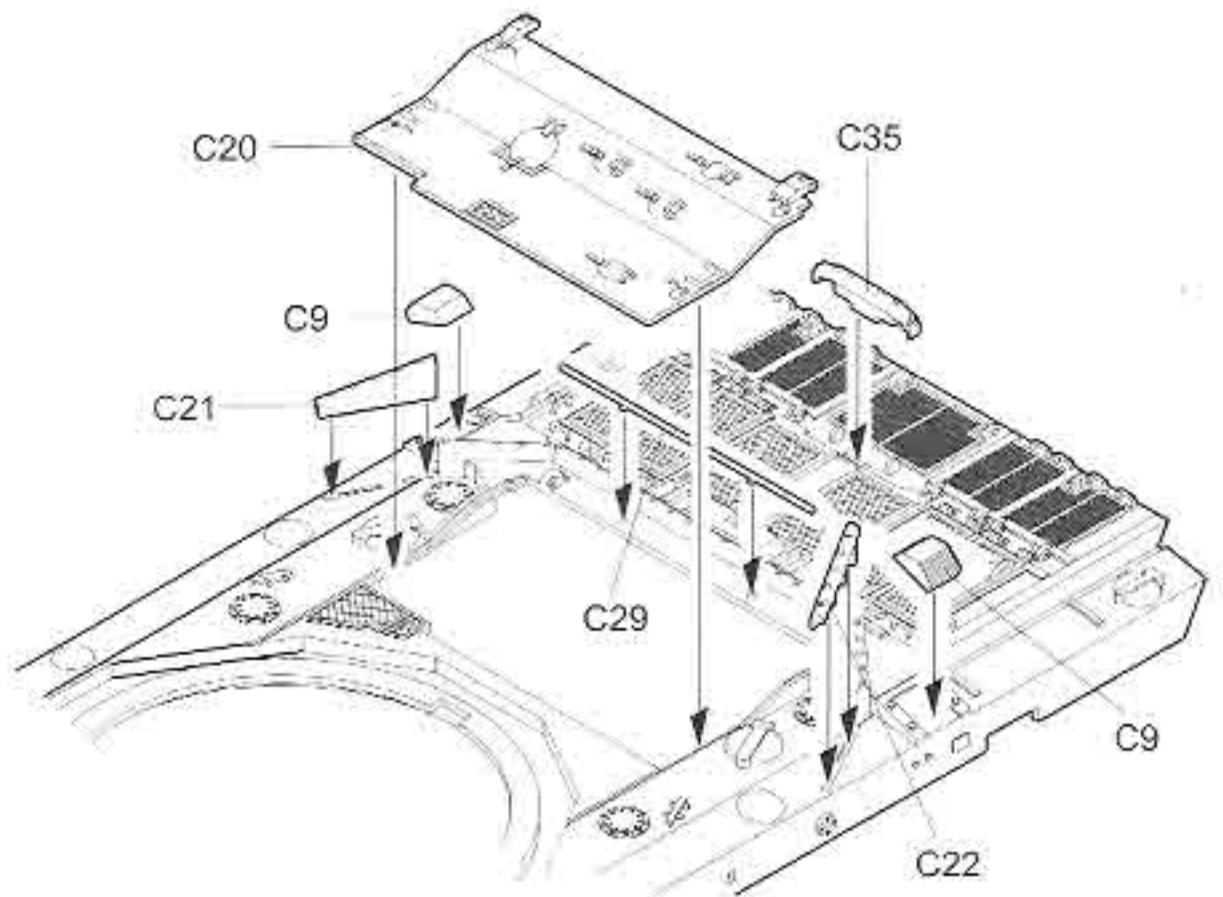
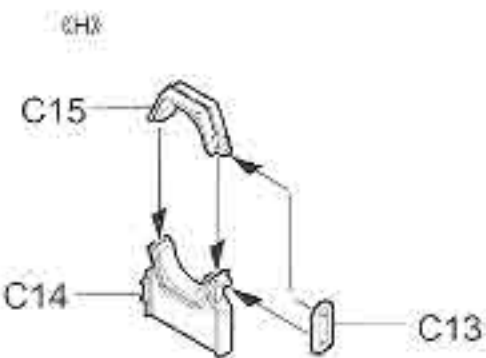
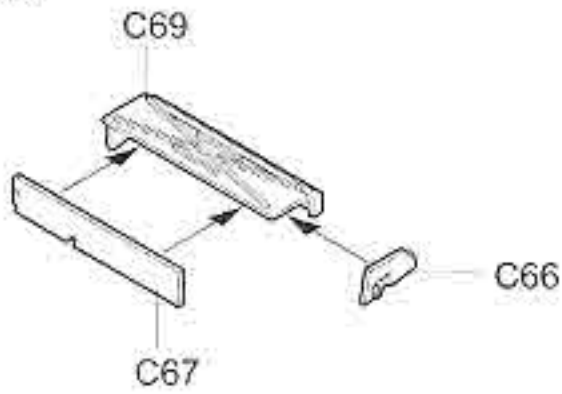


**12** 车体上部组装  
Upper hull assembly

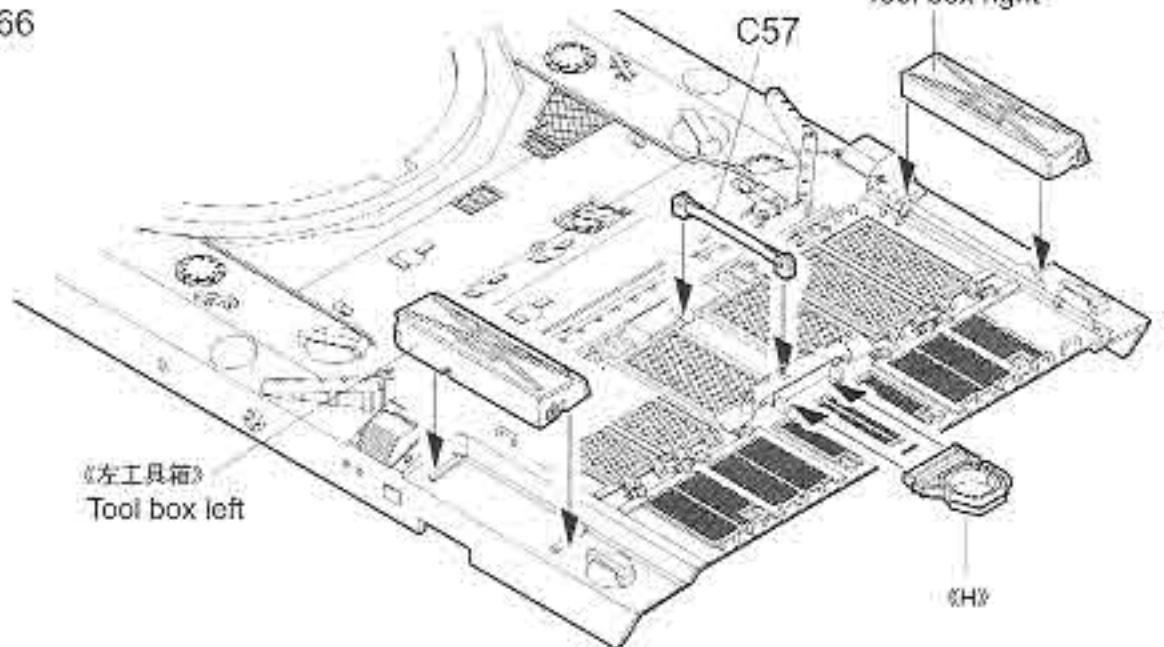
《右工具箱》  
Tool box right



《左工具箱》  
Tool box left



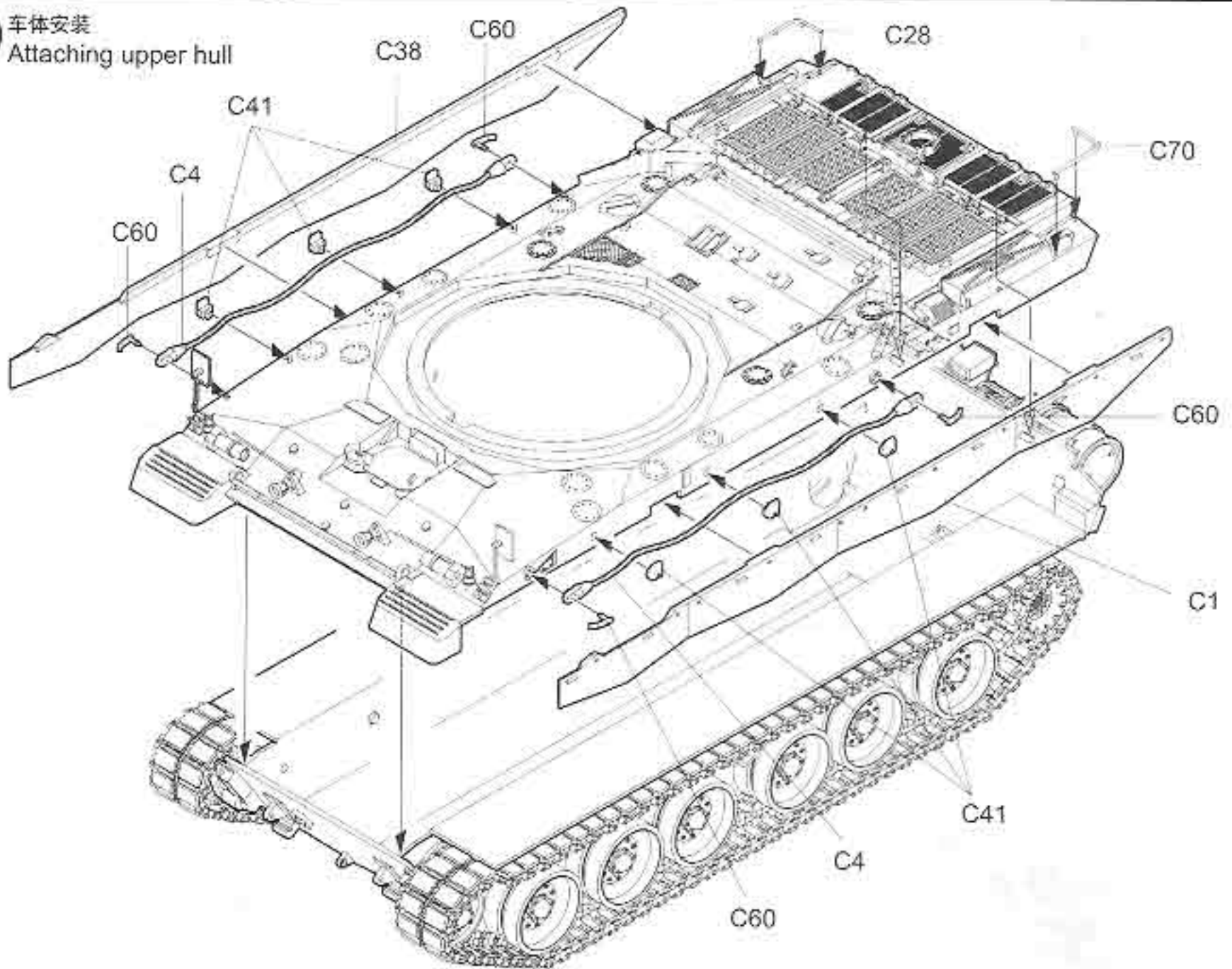
《右工具箱》  
Tool box right



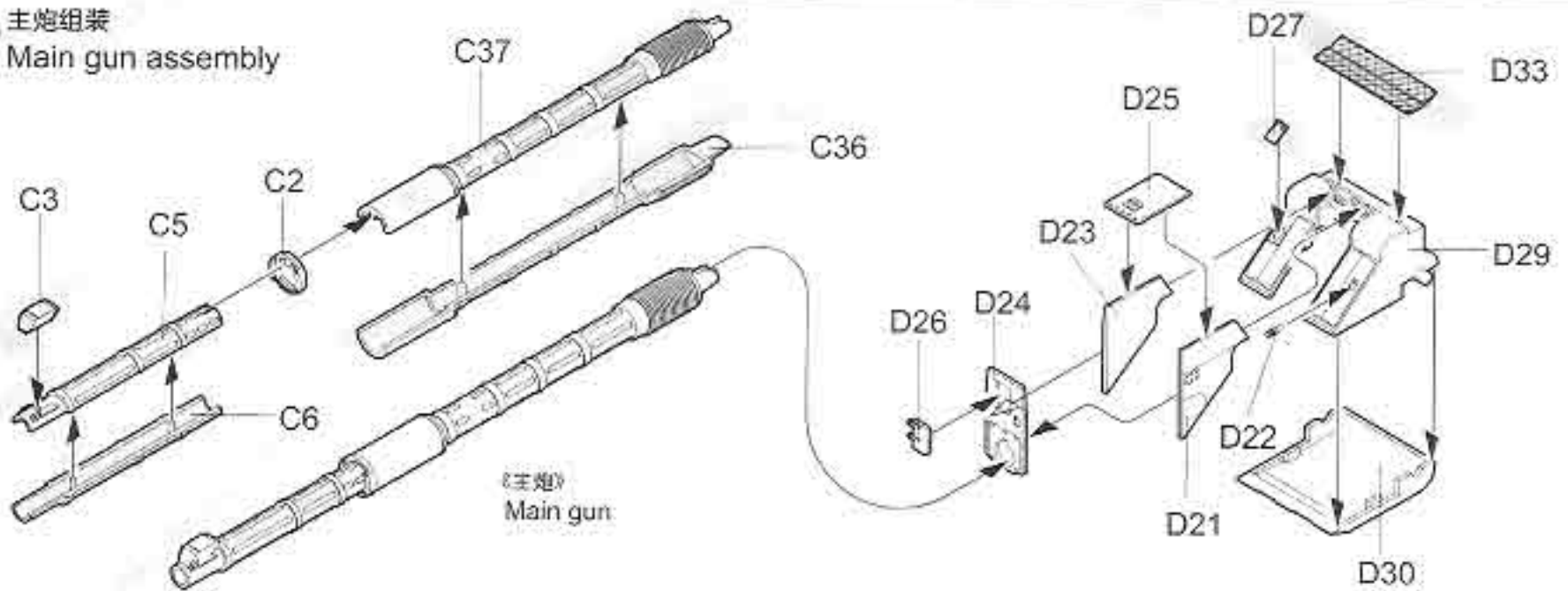
《左工具箱》  
Tool box left

《H》

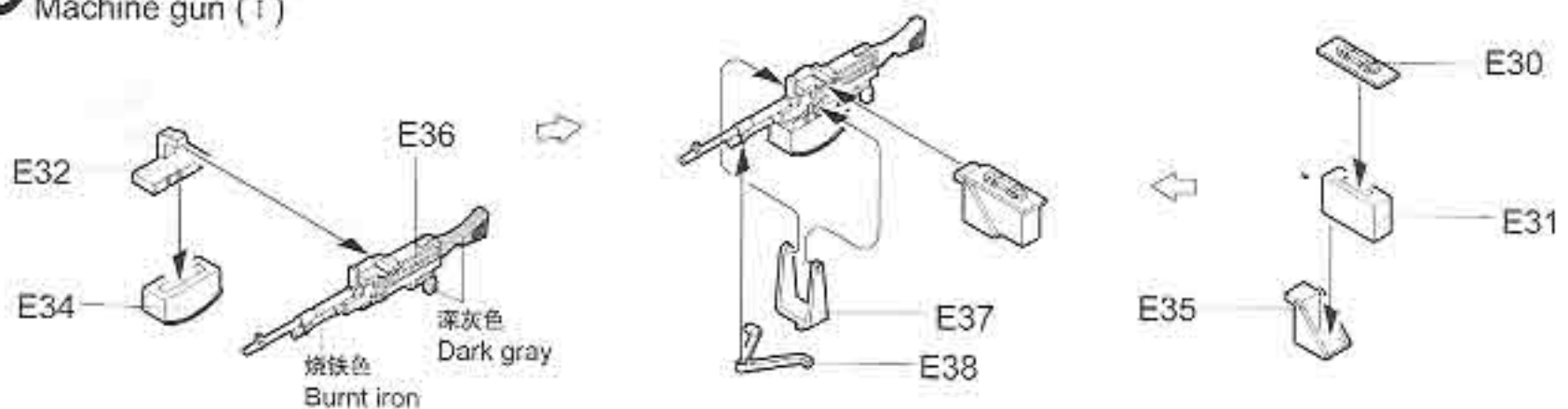
**13** 车体安装  
Attaching upper hull



**14** 主炮组装  
Main gun assembly

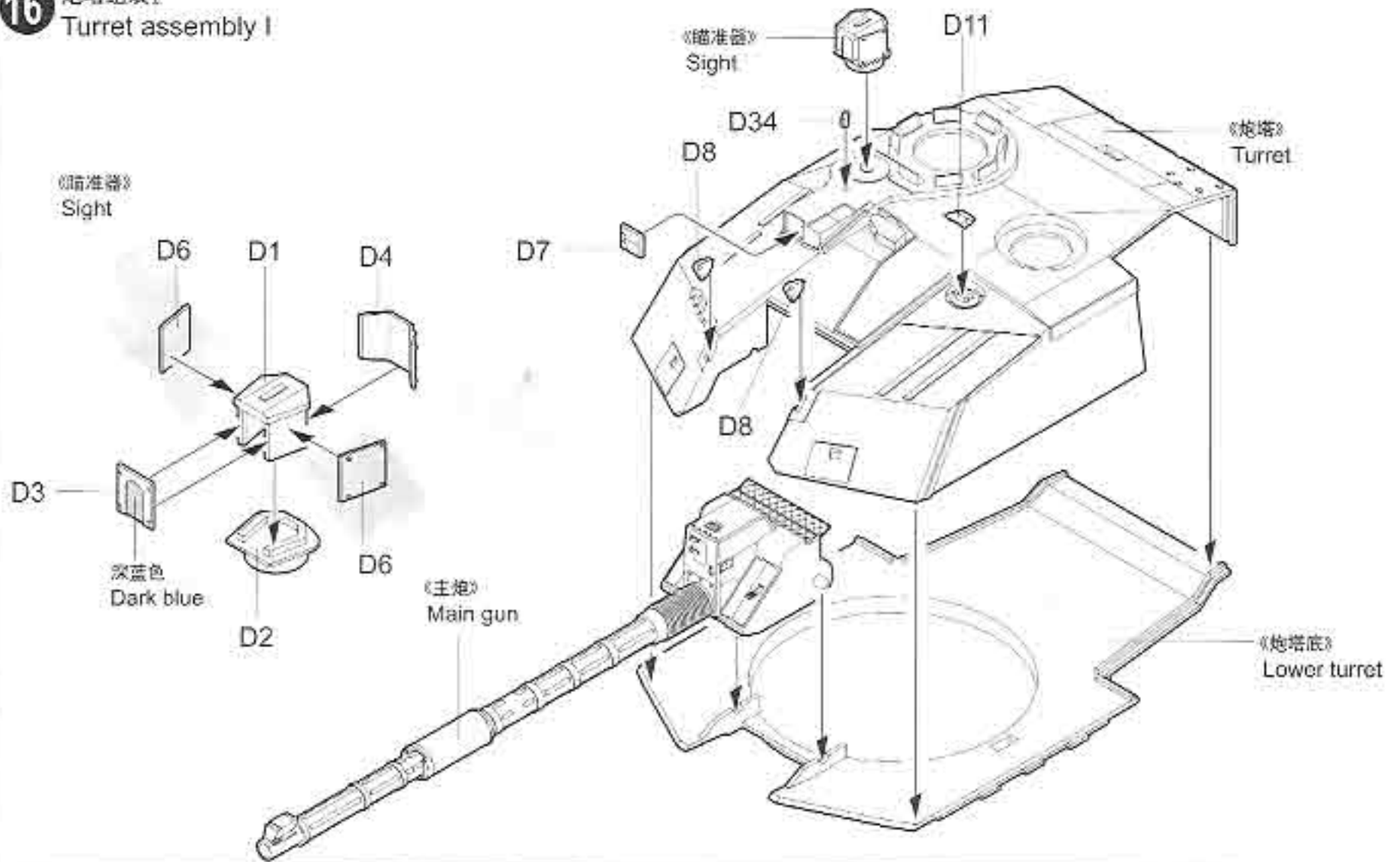


**15** 机枪组装 (I型)  
Machine gun (I)

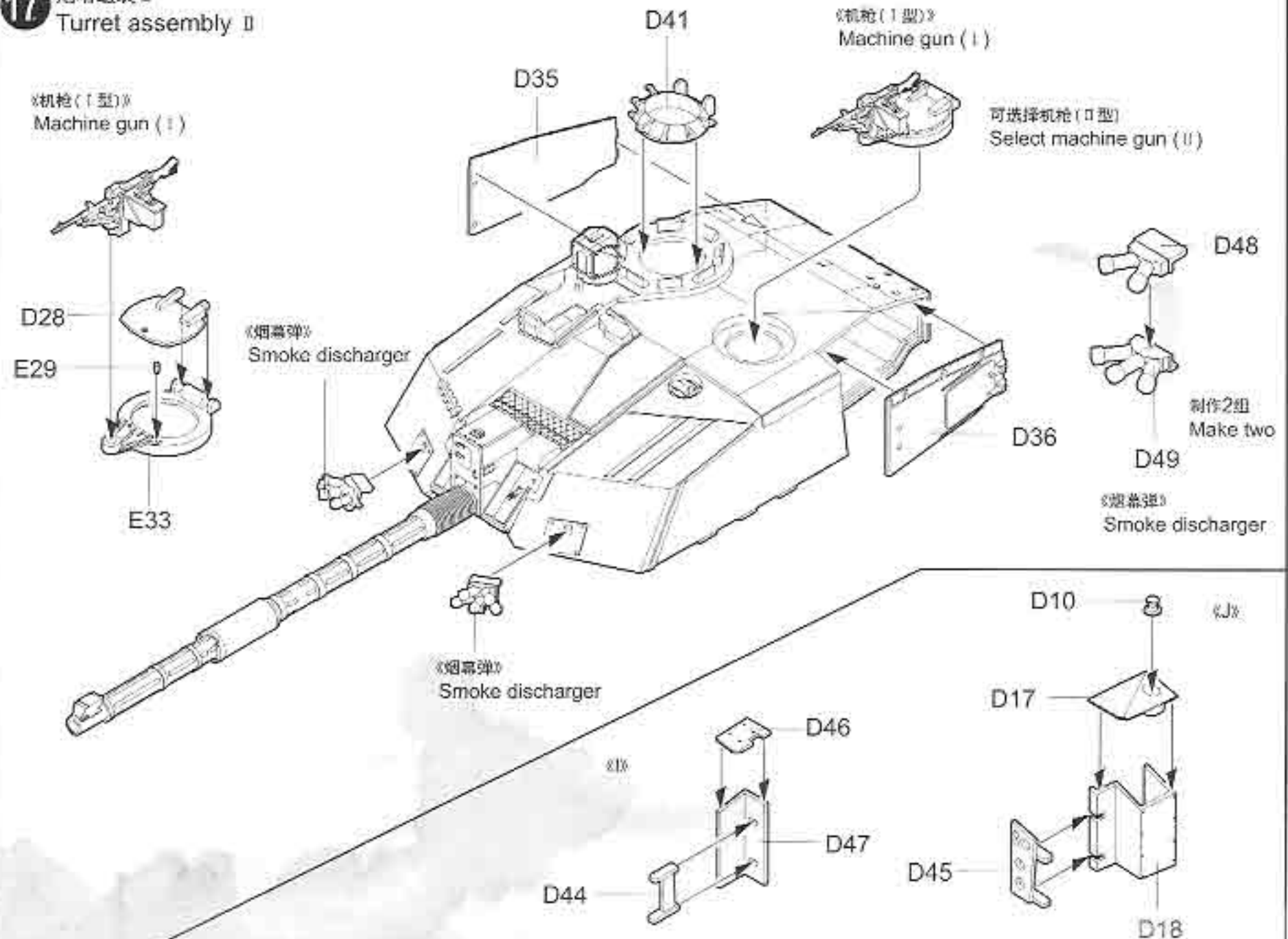




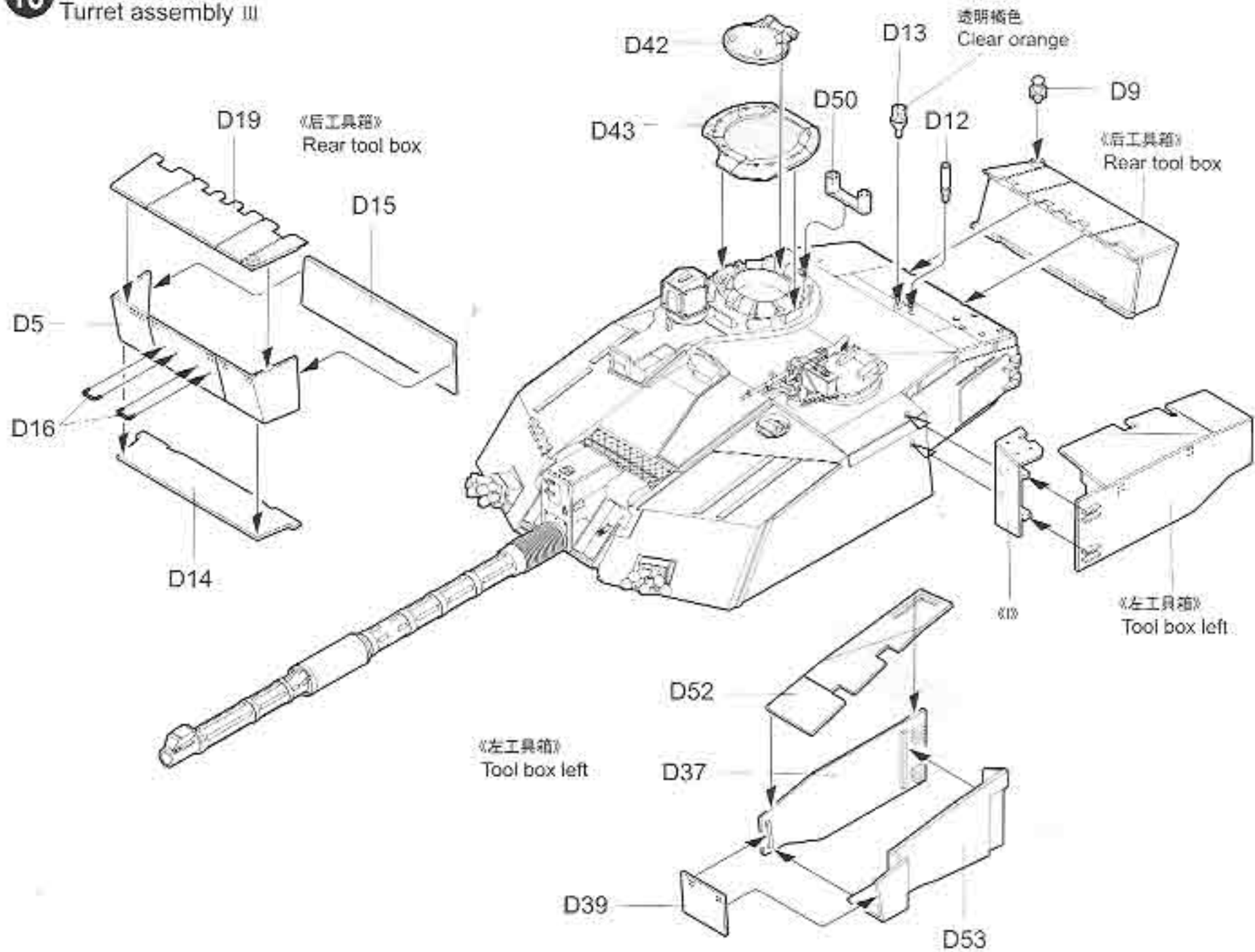
**16** 炮塔组装 I  
Turret assembly I



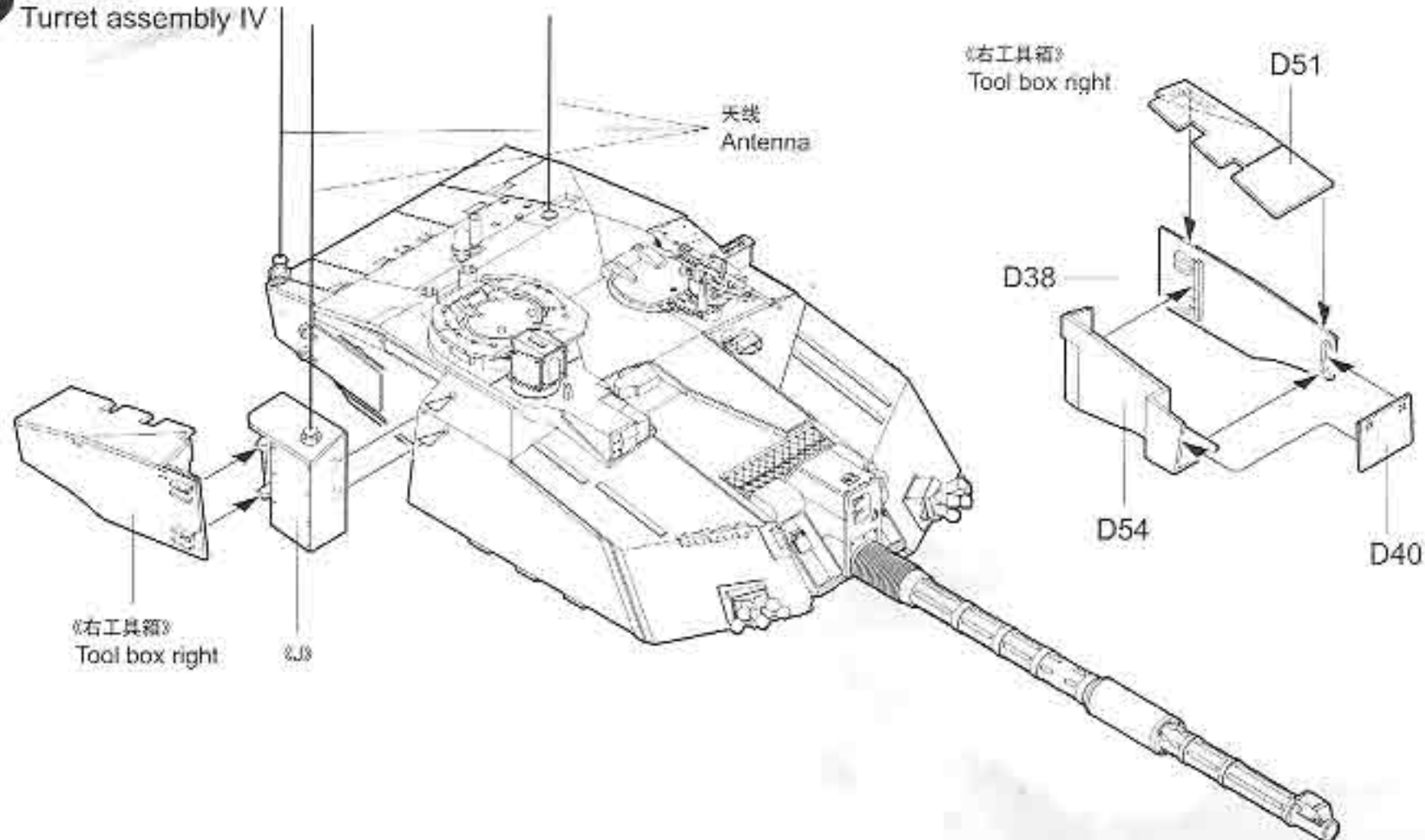
**17** 炮塔组装 II  
Turret assembly II



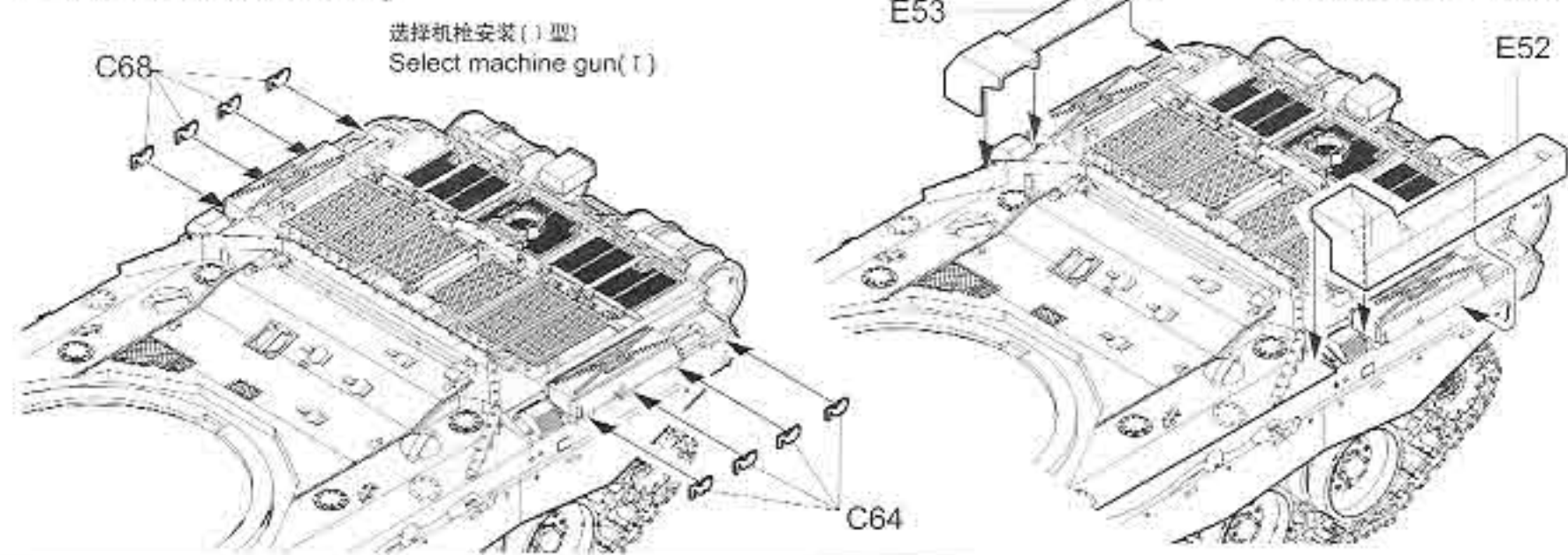
**18** 炮塔组装Ⅲ  
Turret assembly Ⅲ



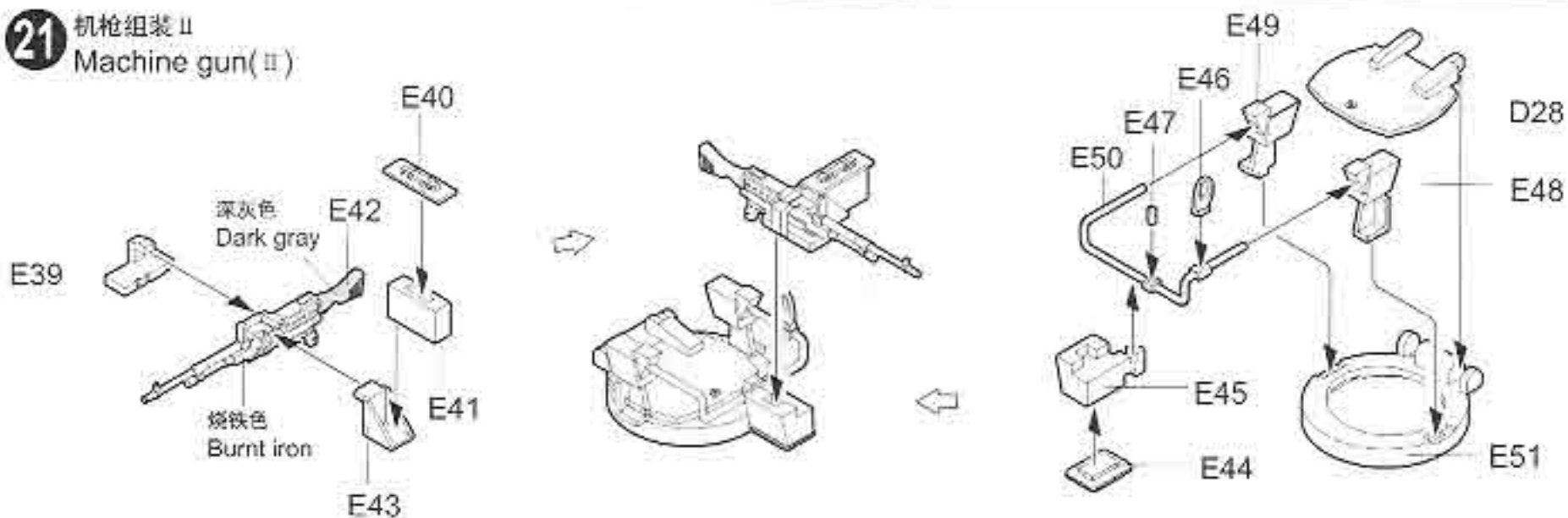
**19** 炮塔组装Ⅳ  
Turret assembly Ⅳ



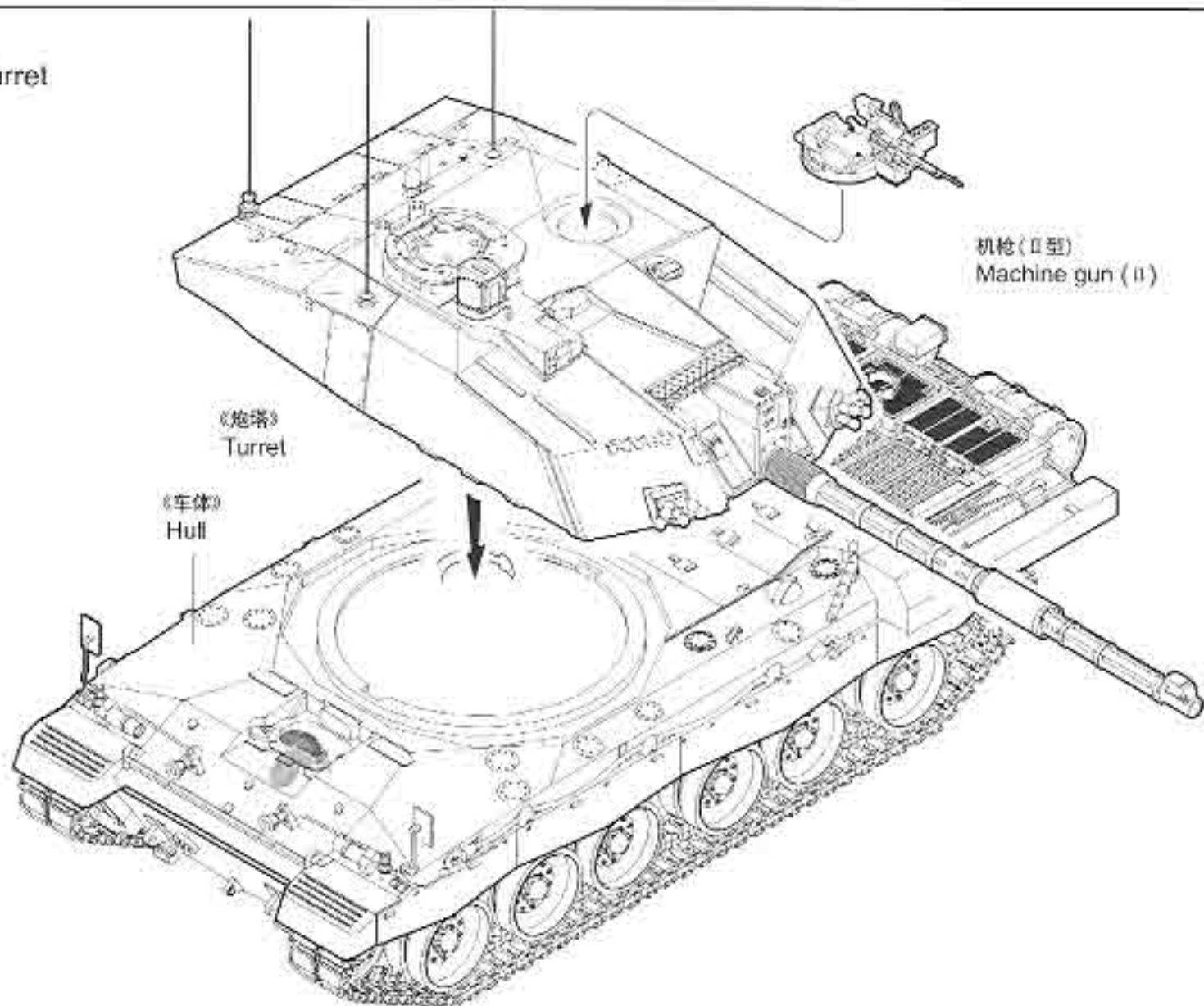
**20** 消烟装置组装  
Eliminate smoke fitting



**21** 机枪组装 II  
Machine gun(II)



**22** 炮塔连接  
Attaching turret



涂装同标贴指示  
Painting & Marking guide

郡仕色使用

Gunze Mr. color used

33 消光黒 80% + 38 橄欖色 20%  
Flat black 80% + Olive drab 20%

