

**Revell**

# Bo-105 PAH 1A1 (KWS)

04442 - 0389

©1998 BY REVELL AG

PRINTED IN GERMANY



## Bo-105 PAH 1A1 (KWS)

Anfang der 60er Jahre begann man bei MBB in Ottobrunn bei München mit der Konzeption eines neuen leichten Mehrzweckhubschraubers, der mit fortschrittlichster Technologie ausgerüstet sein sollte. Außerste Zuverlässigkeit und eine leichte Wartung sollten ebenso unabdingbar sein wie ein wirtschaftlicher Einsatz. Im Gegensatz zu den bisherigen Hubschraubern seiner Klasse entschied man sich für eine zweimotorige Lösung, die mehr Sicherheit bringen sollte. Ein weiteres Novum war die revolutionäre Entwicklung eines gelenklosen Hauptrotors, der den bisher üblichen Einbau von Schwenk- und Schlaggelenken überflüssig machte. Gleichzeitig wurde durch den Wegfall dieser wartungsintensiven und teureren Teile die Mehrkosten für die zweite Turbine kompensiert. Mit dieser Auslegung war die Bo 105 sehr schnell ein begehrter Rettungshubschrauber - und auch die Militärs begannen sich sehr frühzeitig für einen Einsatz zu interessieren. Unter der Bezeichnung Bo 105 VBH (Verbindungs- und Beobachtungshubschrauber) bewies die neue Maschine sehr schnell ihre militärische Verwendbarkeit. Gleichzeitig war man bei den Heeresfliegern an einem Hubschrauber als Panzerabwehr-Waffensystem interessiert, der mit den neuen Lenkflugkörpern des Typs HOT ausgerüstet werden sollte. So entstand die Bo 105 PAH (Panzerabwehr-Hubschrauber) deren erstes Exemplar am 9. Mai 1978 in Buckeburg an die Heeresflieger-Waffenschule übergeben wurde. In der Folgezeit wurden 212 PAH gebaut und bei den verschiedenen Heeresflieger-Regimenten in Dienst gestellt. Ausgerüstet mit je drei Abschüßrampen rechts und links am Rumpf war man mit der Bo 105 PAH in der Lage, Panzer auf eine Entfernung von 400 - 4.000 Meter wirksam zu bekämpfen. Wie die meisten Waffensysteme mußte auch die Bo 105 PAH Anfang der 90er Jahre modifiziert werden, um dem Stand der rasant fortschreitenden Technik gewachsen zu sein. Ausgerüstet mit der neuen Elektronik, einem neuen Dämpfungssystem für den Hauptrotor und neuen Abschüßrampen sowie zahlreichen Sensoren präsentiert sich die Bo 105 nunmehr als PAH 1A1 in einer KWS genannten Variante, dabei steht KWS für Kampfwertsteigerung - was augenscheinlich voll gelungen ist. Leergewicht: 1.220 kg, Startgewicht: max. 2.400 kg, Triebwerk: 2 x Allison 250-C20B, Leistung: je 426 WPS, Reichweite: 625 km; Bewaffnung: 6 x HOT Kaliber 136 mm.

## Bo-105 PAH 1A1 (KWS)

At the beginning of the sixties MBB at Ottobrunn near Munich embarked upon the design of a new light multi-purpose helicopter, to be equipped with the most advanced technology. First-class reliability coupled with easy maintenance were to be as essential as economical operation. Unlike the previous helicopters in the same class, they decided in favour of a two-engined solution to provide improved safety. Another novelty was the revolutionary development of a hingeless main rotor, that is without the drag and flapping hinges that had been customary up to then. The elimination of these expensive parts that required intensive maintenance counterbalanced the extra cost of the second turbine. Due to this design the Bo 105 was very quickly in demand as a rescue helicopter and the military soon began to show interest. Designated Bo 105 VBH (liaison and observation helicopter) the new machine very quickly proved itself in military use. At the same time the German army was interested in the helicopter as an anti-tank weapons system, which could be equipped with the new type HOT guided missiles. So the first Bo 105 PAH (anti-tank helicopter) went to the army aviation school at Buckeburg on 9th May 1978. Subsequently 212 PAHs were built and went into service with a wide variety of army aviation regiments. Equipped with three missile launchers on right and left of the fuselage the Bo 105 PAH was able to combat tanks effectively from a distance of 400 - 4,000 metres. Like most weapons systems, the Bo 105 PAH also had to be modified at the beginning of the nineties, to keep abreast of technical advances. Equipped with new electronics, a new damping system for the main rotor, new missile launchers and also numerous sensors the Bo 105 was now presented as the PAH 1A1 in a variant called the KWS, the KWS standing for combat effectiveness upgrade - which appears to have been a complete success. Weight empty: 1,220 kg, take-off weight: max 2,400 kg; engines: 2 x Allison 250-C20B, capacity 426 s.h.p. each, range: 625 km; armament: 6 x HOT 136 mm.



# Verwendete Symbole / Used Symbols

Bitte beachten Sie folgende Symbole, die in den nachfolgenden Baustufen verwendet werden  
**Veuillez noter les symboles indiqués ci-dessous, qui sont utilisés dans les étapes suivantes du montage**  
 Si vanse tener en cuenta los símbolos indicados a continuación, a utilizar en las siguientes fases de construcción  
**Si prega di fare attenzione ai seguenti simboli che vengono usati nei susseguenti stadi di costruzione**  
 Huomota seuraavasti symbolit, jolla käytetään seuraavassa kokonaisuudessa  
**Legg merke til symbolene som benyttes i monteringsstoppene som følger**  
 Proszę zwracać na następujące symbole, które są użyte w poniszczch etapach montażowych  
**Daha sonraki montaj basamaklarında kullanılacak olan, aşağıdaki sembollere lütfen dikkat edin**  
 Кérjük, hogy a következő szimbólumokat, melyek az alábbi epítési fokokban alkalmazásra kerülnek, vegyék figyelembe

Please note the following symbols, which are used in the following construction stages  
**Neem a u b de volgende symbolen in acht, die in de onderstaande bouwfasen worden gebruikt**  
 Por favor, preste atenção aos símbolos que seguem pois os mesmos serão usados nas próximas etapas de montagem  
**Observara Nedanstående piktogram används i de följande arbetsmomenten**  
 Læg venligst mærke til følgende symboler, som benyttes i de følgende byggestrøg  
**Παρακάτω προσεχτείτε τα παρακάτω σύμβολα, τα οποία χρησιμοποιούνται στις παρακάτω βαθμίδες συναρμολόγησης**  
**Dbejte prosím na dále uvedené symboly, které se používají v následujících konstrukčních stupních**  
 Prosimó za Vašu pozornost na sledeće simbole ki se uporabljajo v naslednjih korakih gradbe



Abziehbild in Wasser einweichen und anbringen  
 Soak and apply decals  
 Mouiller et appliquer les décalcomanies  
 Transfer in water even laten weken en aanbrengen  
 Remojar y aplicar las calcomanías  
 Pór de molho em água e aplicar o decalque  
 Immergere in acqua ed applicare decalcomanie  
 Blöt och fast dekalerna  
 Kustula siirtokuvia vedessä ja aseta paikalleen  
 Fukt motvett i varmt vann og før det over på modellen  
 Dypp bildet i vann og sett det på  
 Переводную картинку намочить и нанести  
 Zmękczycy kalkomanie w wodzie a następnie nakleić  
 βουτήξτε τη χαλκομανία στο νερό και τοποθετήστε τη  
 Çıkartmayı süda yumuşatın ve koyun  
 Obtisk namočite v vodě a umistěte a matriciã vřiben beatatnã ís felhelyezni  
 Preslikãã potopi v vodu in zatem nanašati



Kleben  
 Glue  
 Coller  
 Lijmen  
 Engomar  
 Colar  
 Incollare  
 Limmas  
 Limaa  
 Limes  
 Lím  
 Kleenť  
 Przykleić  
 κολλημα  
 Yapıştırma  
 Lepeni  
 ragasztani  
 Lepiti



Nicht kleben  
 Don't glue  
 Ne pas coller  
 Niet lijm  
 No engomar  
 Não colar  
 Non incollare  
 Limmas ej  
 Alã limaa  
 Skal IKKE limes  
 Ikke lím  
 Не клеить  
 Nie przyklejać  
 nie κολλάτε  
 Yapıştırılmayın  
 Nelepit  
 nem szabad ragasztani  
 Ne lepiti



Wahlweise  
 Optional  
 Facultatif  
 Naar keuze  
 No engomar  
 Alternado  
 Facoltativo  
 Valfritt  
 Valfritt  
 Valfritt  
 Valfritt  
 Valfritt  
 Do wyboru  
 evaλλακτικά  
 Seçmeli  
 Voliteľné  
 tetszés szernt  
 Nem szabad választani



Anzahl der Arbeitsgänge  
 Number of working steps  
 Nombre d'étapes de travail  
 Het aantal bouwstappen  
 Número de operaciones de trabajo  
 Número de etapas de trabalho  
 Numero di passaggi  
 Antal arbetsmoment  
 Työvaiheiden lukumaara  
 Antall arbeidstrinn  
 Antall arbeidstrinn  
 Количество операций  
 Liczba operacji  
 αριθμός των εργασιών  
 İş safhalarının sayısı  
 Počet pracovnich operaci  
 munkafolyamatok száma  
 Številka koraka montaže



Klarsichtteile  
 Clear parts  
 Pièces transparentes  
 Transparente onderdelen  
 Limpiar las piezas  
 Peça transparente  
 Parte trasparente  
 Gennomsiktiga detaljer  
 Lapsikvat osat  
 Glasskale deler  
 Gjennomsiktige deler  
 Προзрачные детали  
 Elementy przezroczyste  
 διαφανή εξαρτήματα  
 Şeffaf parçalar  
 Proizračne díly  
 áttetszó alkatrészek  
 Deli ki se jasno vidi



Gleichen Vorgang auf der gegenüberliegenden Seite wiederholen  
 Repeat same procedure on opposite side  
 Opérer de la même façon sur l'autre face  
 Dezelieve handeling herhalen aan de tegenoverliggende kant  
 Realizar el mismo procedimiento en el lado opuesto  
 Repetir o mesmo procedimento utilizado no lado oposto  
 Stessa procedura sul lato opposto  
 Upprepa proceduren på motsatta sidan  
 Toista sama toimenpide kuten vieresella sivulla  
 Gjenta prosedyren for den motsatte siden  
 Gjenta prosedyren på siden tværs overfor  
 Повторить такую же операцию на противоположной стороне  
 Taki sam przebieg czynności powtórzyc na stronie przeciwnej  
 επαναλάβετε την ίδια διαδικασία στην απεναντί πλευρά  
 Aynı işlemi karşı tarafta tekrarlayın  
 Stejny postup zopakovat na protilehle straně  
 ugyanazt a folyamatot a szemben található oldalon megismételni  
 Isti postopek ponoviti in na suprotni strani



Abbildung zusammengesetzter Teile  
 Illustration of assembled parts  
 Figure représentant les pièces assemblées  
 Afbeelding van samengevoegde onderdelen  
 Ilustración piezas ensambladas  
 Ilustración delle parti assemblate  
 Bilden visar dalarna hopsatta  
 Kuva yhteensittelystä osista  
 Illustrasjonen viser de sammensatte delene  
 Illustrasjon, sammensatte deler  
 Изображение смонтированных деталей  
 Rysunek złożonych części  
 απεικόνιση των συναρμολογημένων εξαρτημάτων  
 Birleştirilen parçaların şekli  
 Zobrazení sestavených dílů  
 osszeállított alkatrészek ábrája  
 Slika slopljenega dela



Mit einem Messer abtrennen  
 Detach with knife  
 Détacher au couteau  
 Met een mesje afsnijden  
 Separarlo con un cuchillo  
 Separar utilizando uma faca  
 Staccare col coltello  
 Skar loss med kniv  
 Irrota veitsella  
 Adskilles med en kniv  
 Skjær av med en kniv  
 Отделять ножом  
 Oddać nożem  
 διαχωρίστε με ένα μαχαίρι  
 Bir bıçak ile kesin  
 Oddélt pomoci nože  
 kés segítségével leválasztani  
 Oddeliti z nožem

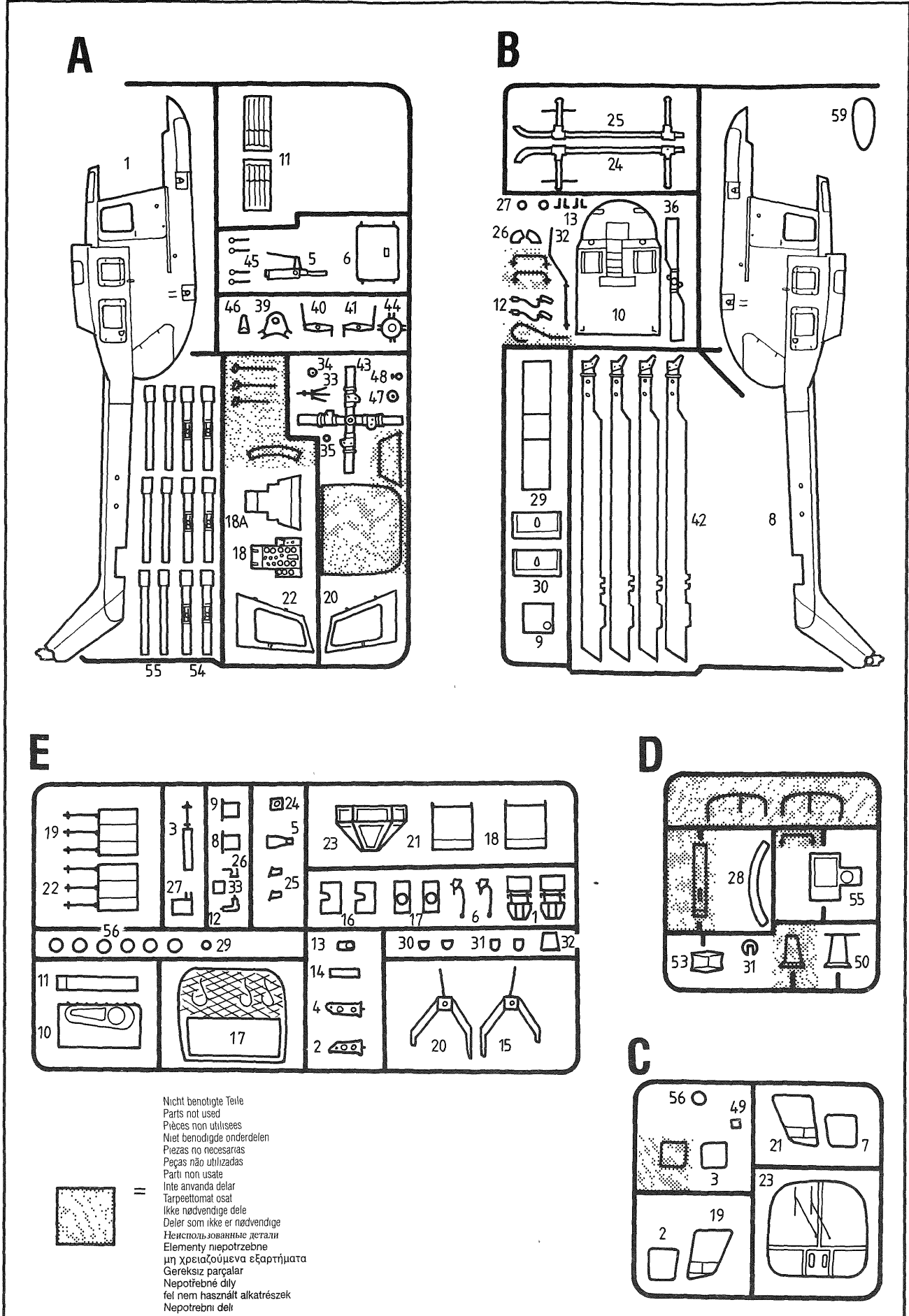


Loch bohren  
 Make a hole  
 Faire un trou  
 Maak een gat  
 Practicar un taladro  
 Perfurar  
 Fare un foro  
 Borra hål  
 Poraa reika  
 Dør bores et hul  
 Bor hull  
 Просверлить отверстие  
 ymmieczyć otwór  
 ανοίξετε τρύπα  
 Delik açın  
 Vyvrtať dírny  
 lyukat fúrni  
 Narediti luknjgo

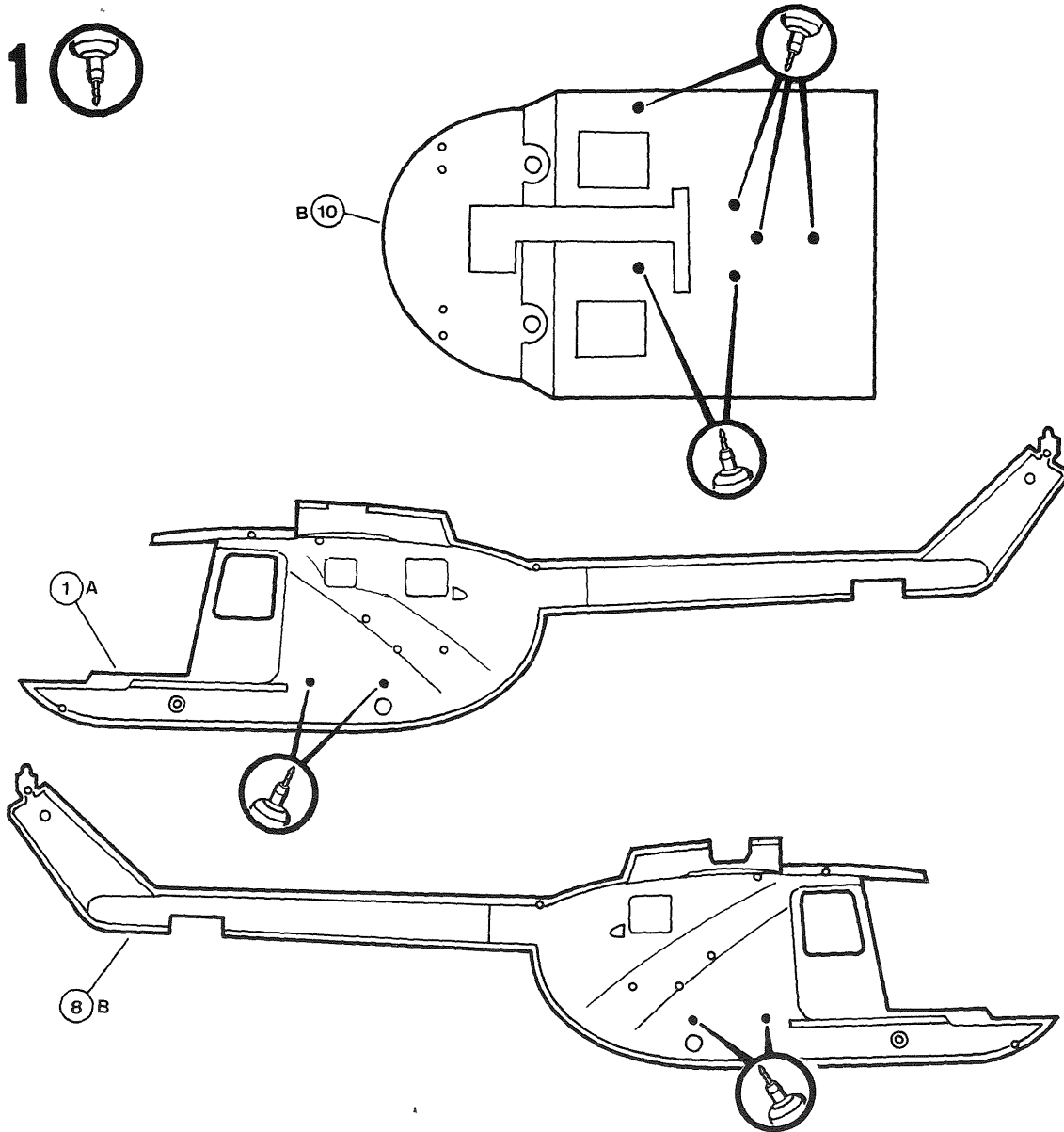
# Benötigte Farben / Used Colors

Benötigte Farben  
 Required colours  
 Peintures nécessaires  
 Benodigde kleuren  
 Pinturas necesarias  
 Tintas necessárias  
 Colori necessari  
 Anvanda farger  
 Tarvittavat värit  
 Du trenger følgende farger  
 Nødvendige farger  
 Нeобходимые краски  
 Potrzebne kolory  
 Anaitoumena chrómata  
 Gerekti renkler  
 Potřebne barvy  
 Szükséges színek  
 Potrebne barve

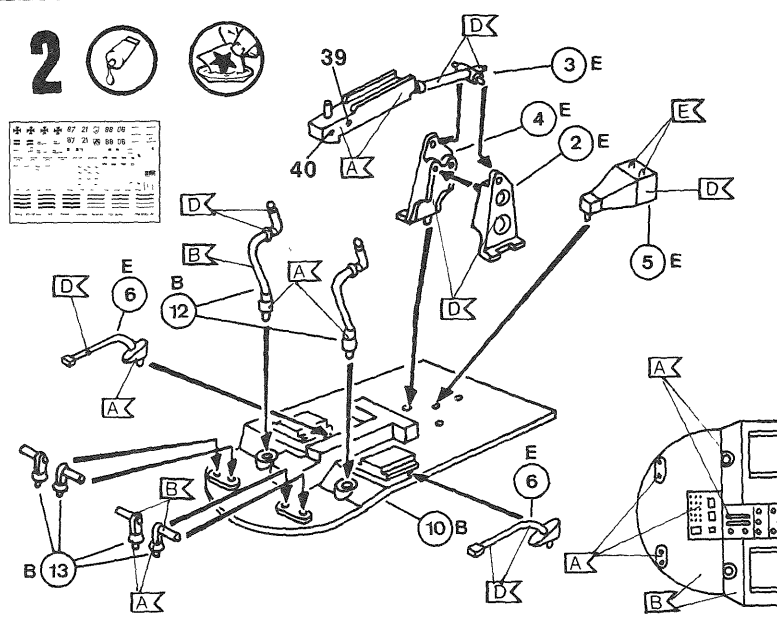
<b>A</b>	<b>B</b>	<b>C</b>	<b>D</b>	<b>E</b>	<b>F</b>	<b>97%</b>	<b>G</b>	<b>3%</b>	<b>H</b>	
anthrazit, matt 9 anthracite grey, matt anthracite, mat anthracit, mate anthracite, fosco antracite, opaco antracit, matt antraciti, himmea koksgrå, mat antraciti, matt антрацит, матовый antracyt, matowy anbræk, mat antracit, mat antracit, matná antracit, matt tanno siva, mat	grau, matt 57 grey, matt gris, mat grjs, mat gris, mate cinzenlo, fosco grigio, opaco grå, matt harmaa, himmea grå, mat grå, matt серый, матовый szary, matowy ykrí, mat gri, mat sedã, matná szurke, matt siva, mat	stengrau, matt 75 stone grey, matt gris pierre, mat grjs, mate stengrjs, mat gris pizarra, mate cinzenlo pedra, fosco grigio roccia, opaco stengrå, matt kvenharmaa, himmea stengrå, mat stengrå, matt серый каменистый, матовый szary kamien , matowy ykrí pétρας, mat taş grisi, mat kamennã sedã, matná kõsurke, matt kamen siva, mat	schwarz, seidenmatt 302 black, silky-matt gris, mat gris, mat gris, mate negro, mate seda preto, fosco sedoso nero, opaco seta svart, seidenmatt musta, silkkihimmea sort, silkenmatt sort, silkenmatt чёрный шелковисто-матовый czarny, jedwabisto-matowy ματσο, μεταξωτό mat siyah, ipek mat çerna, hedvãbnã matná fekete, selyemmatt çrna, svila mat	aluminum, metallic 99 aluminum, metallic aluminium, metalique aluminum, metallic alumínio, metalizado aluminio, metalico aluminum, metallic aluminum, metallic aluminium, metallikkilo aluminum, metallak aluminum, metallic алюминиевый, металлик aluminium, metaliczny αλουμινίου, μεταλλικό aluminium, metalik hlinikova, metaliza aluminum, metallã aluminium, metalik	feuerrot, seidenmatt 330 fiery red, silky-matt rouge feu, satine mat rood helder, zijdenmat rojo fuego, mate seda vermelho vivo, fosco sedoso rosso fuoco, opaco seta eldrod, seidenmatt tulipunainen, silkkihimmea lõrd, silkenmatt lõrd, silkenmatt огне-красный шелк-матовый czarny ognisty, jedwabisto-mat κόκκινο φωτεινό, μεταξωτό mat ateş kırmızı, ipek mat omniv çarvena, hedvãbnã matná tűzpiros, selyemmatt ogen rãdea, svila mat	farblos, glanzend 1 + incoloro, brillant kieuiloo, glanzend incoloro, brillante trasparente, lucente farglos, blank vanton, kultava favelas, skinnende klar, blank бесцветный, блестящий bezbaryny, blyszczacy αχρωμο, υαλιστερο penksiz, parlak bezbarevna, leskila szintelen, fenyess brezbarvna, bleskajoca	seegrün, matt 48 sea green, matt vert d'eau mat zeegrön, mat verde mar, mate verde-mar, fosco verde lago, opaco havsgrün, matt merenvihrea, himmea havgrön, mat speggrön, matt зеленый морской, матовый zielen morska, matowy πράσινο λίμνης, mat göl yeşili, mat mořska zelena, matná tengerzöld, matt morsko zelena, mat	eisen, metallic 91 steel, metallic coloris fer, metalique yzerkleur, metallic ferroso, metalizado ferro, metalico ferro, metallico järnlag, metallic teraksennimen, metallikkilo jern, metallãk jern, metallic stalny metalik zelazo, metaliczny σιδηρό, μεταλλικό demir, metalik železnã, metaliza vas, metall železna, metalik		
<b>I</b>	<b>J</b>	<b>50%</b>	<b>K</b>	<b>30%</b>	<b>20%</b>	<b>L</b>	<b>M</b>	<b>N</b>	<b>O</b>	<b>P</b>
patnagrün, seidenmatt 365 patna green, silky-matt vert patnã, satine mat patnagrön, zijdenmat verde patina, mate seda verde patina, fosco sedoso verde patina, opaco seta patnagrön, seidenmatt patnansvihrea, silkkihimmea patnagrön, silkenmatt patnagrön, silkenmatt зеленый патина, шелк-матовый zielony patyna, jedwabisto-matowy πράσινο ύψ ακουρίδας, μετ mat limon kultu, ipek mat patnãvã zelena, hedvãbnã matná patnãzöld, selyemmatt staro zelena, svila mat	rost, matt 83 rust, matt rouille, mat roest, mat roest, mat onin, mate terrogem, fosco color rugine, opaco rost, matt rossu, himmea rust, matt rust, matt rust, matt ржавчина, матовый różawy, matowy ρόζαυ, matowy pas rengu, mat rozava, matná rozava, matná rãva, mat	bronzegrün, matt 65 bronze green, matt vert bronze, mat bronzegrön, mat verde bronzino, mate verde bronze, fosco verde bronze, opaco bronzgrön, matt rossnivihrea himmea bronzegrön, matt bronzegrön, matt бронзово-зеленый, матовый brãzowozielony, matowy πράσινο μπρούτζου, mat bronz yeşili, mat bronzová zelena, matná bronzöld, matt bronzã zelena, mat	weiß, matt 5 white, matt blanc, mat wit, mat blanco, mate branco, fosco blanco, opaco vit, matt valkoinen, himmea hvid, mat hvit, matt белый, матовый biały, matowy λευκό, mat beyaz, mat bela, matná bela, mat	gelb, matt 15 yellow, matt jaune, mat geel, mat amarillo, mate amarello, fosco gul, mat keltainen, himmea gul, mat hvit, matt желтый, матовый zółty, matowy κίτρινο, mat sarı, mat żółta, matná sãrgã, matt rumena, mat	teerschwartz, matt 6 tar black, matt gris noir, mat geel, mat negro alquitrin, mate alcãtãr, fosco nero catrame, opaco asfaltsvart, matt tearvanusta, himmea tearsort, mat tearsort, mat смолистó-чёрный, матовый czarny-smola, matowy μαύρο πίσσα, mat katran siyah, mat dehtovã çerna, matná kátrányfekete, matt ter çrna, mat	olivgrau, matt 66 olive grey, matt gris olive, mat olivgrjss, mat gris aceturra, mate cinzenlo oliva, fosco grigio oliva, opaco olivgrå, matt olivvihmea, himmea olivgrå, matt olivgrå, matt olivgrå, matt оливково-серый матовый olivkowszary, matowy ykrí elãdis, mat zeytin grisi, mat olivovã sedã, matná olivszurke, matt olivasto siva, mat	nato-oliv, matt 46 Nato-olive, matt olive O.T.A.N., mat Nato-olivf, mat aceturra Nato, mate oliva Nato, fosco oliva nato, opaco Nato-oliv, matt nato olivi, himmea Nato-oliv, matt NATO oliven, matt оливковый "НАТО", матовый olivk NATO, matowy ykrí tou NATO, mat nato yeşili, mat olivova NATO, matná Nato-oliv, matt NATO oliva, mat	gelb, matt 15 yellow, matt jaune, mat geel, mat amarillo, mate amarello, fosco gallo, opaco gul, mat keltainen, himmea gul, mat gul, mat желтый, матовый zółty, matowy κίτρινο, mat sarı, mat żłuta, matná sãrgã, matt rumena, mat	lichtblau, glanzend 50 light blue, gloss bleu clair, brillant lichtblãu, glanzend azul celeste, brillante blu celeste, lucente lyusbã, blank vaaleansininen, kultava lysende blå, skinnende lysbã, blank голубой, блестящий jasnoniebieski, blyszczacy μπλε φωτεινό, υαλιστερο isik mavsi, parlak svãtlemodra, leskila vilãgto keek, fenyess svetlo plava, bleskajoca	



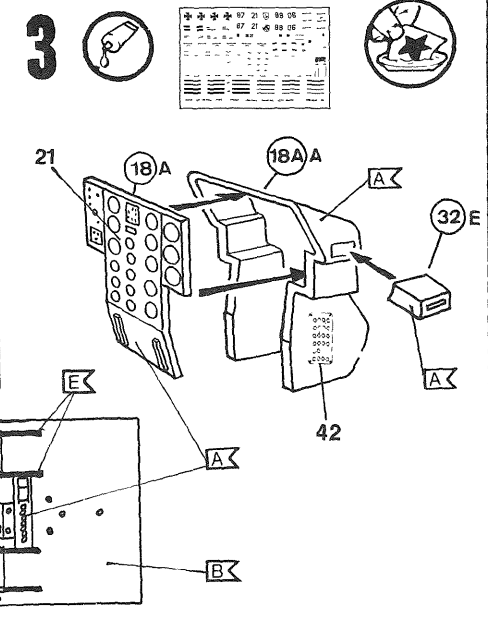
# 1



# 2

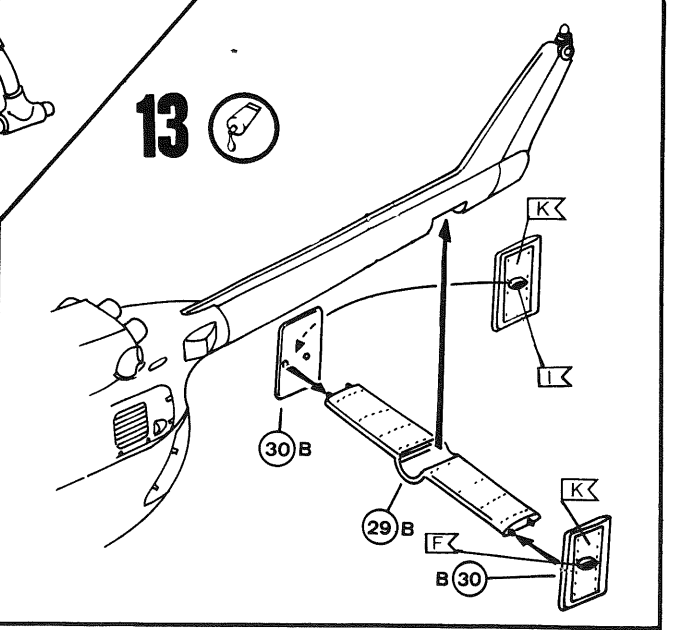
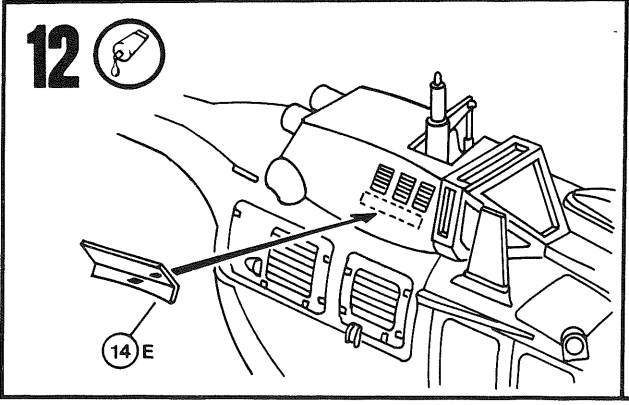
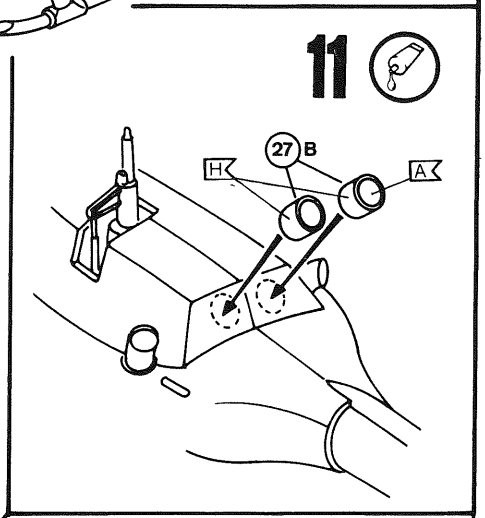
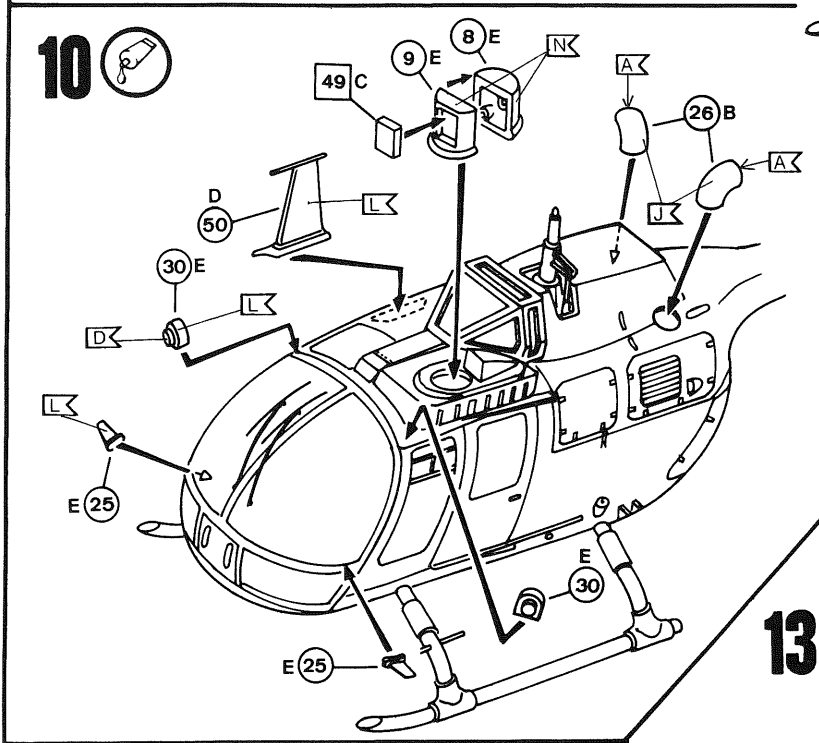
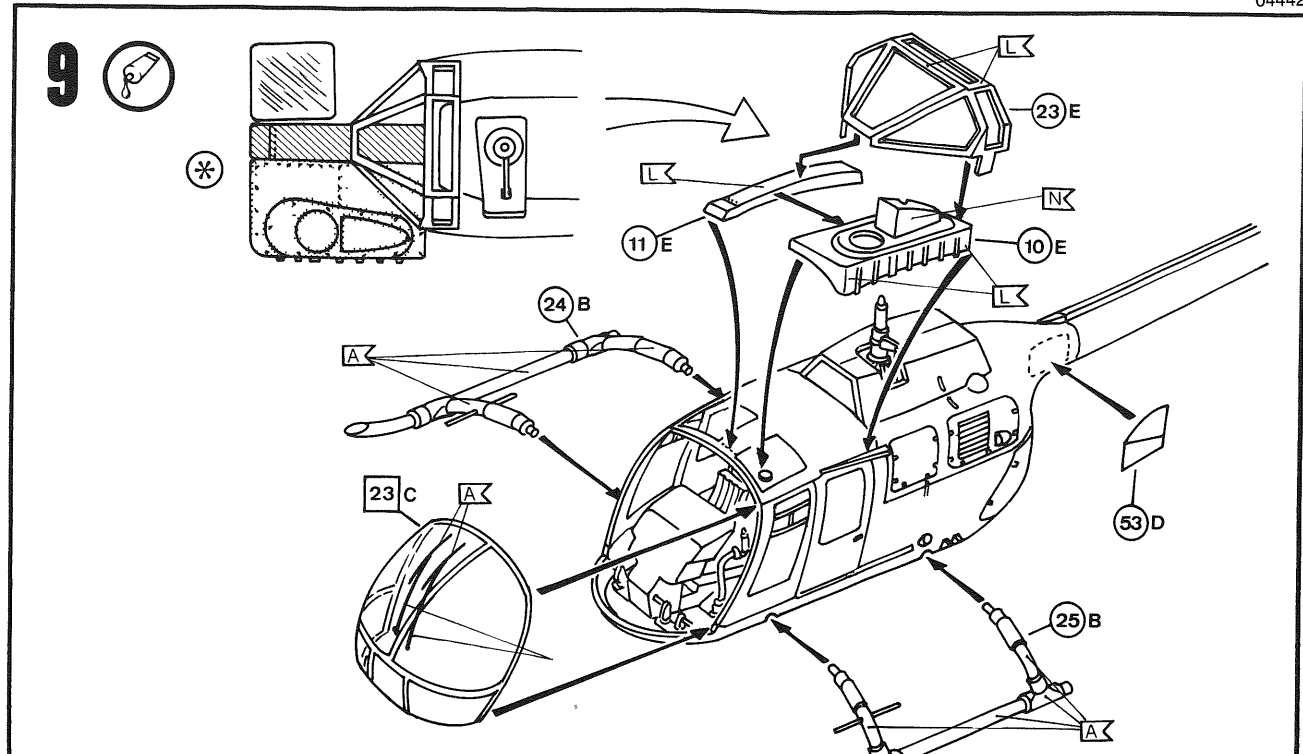


# 3

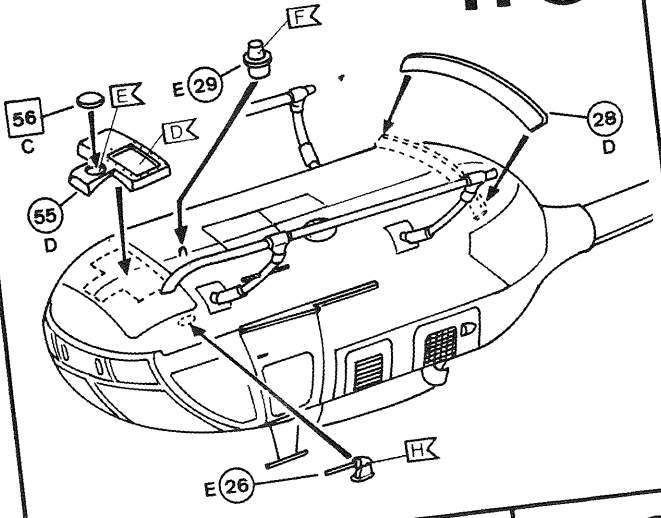




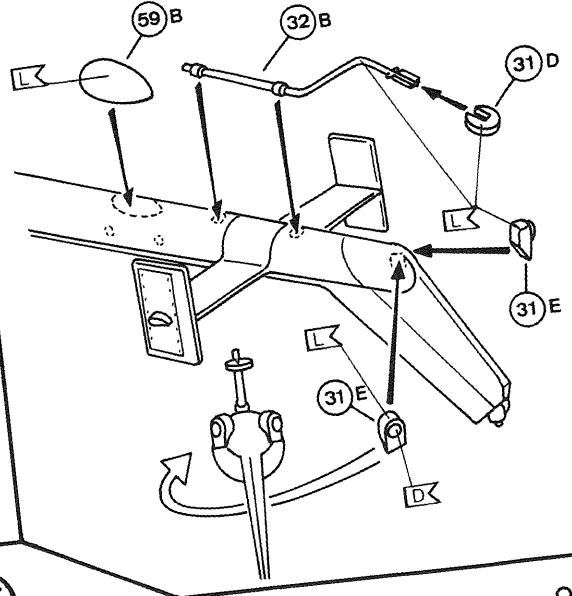




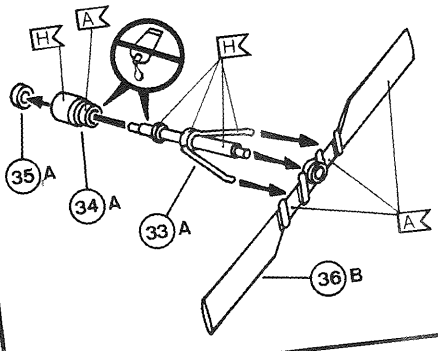
# 14



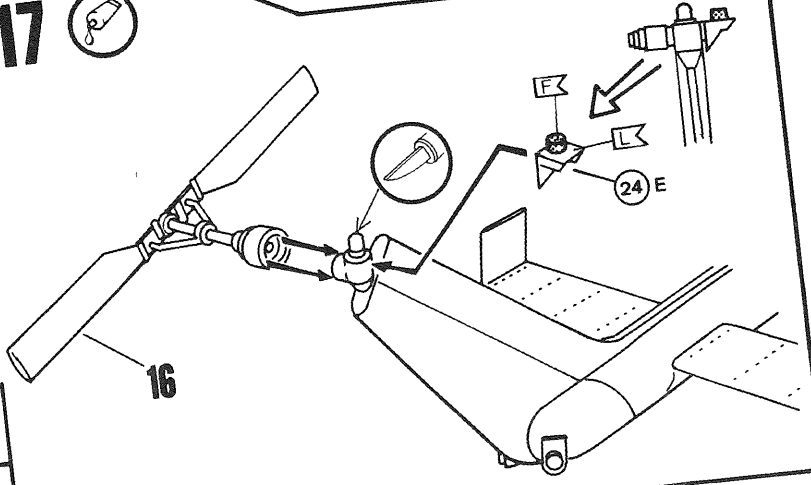
# 15



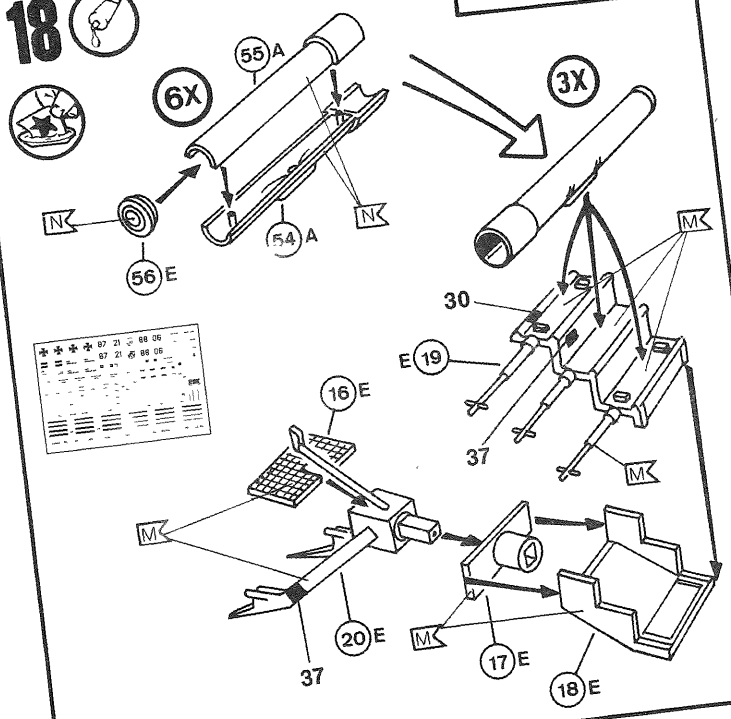
# 16



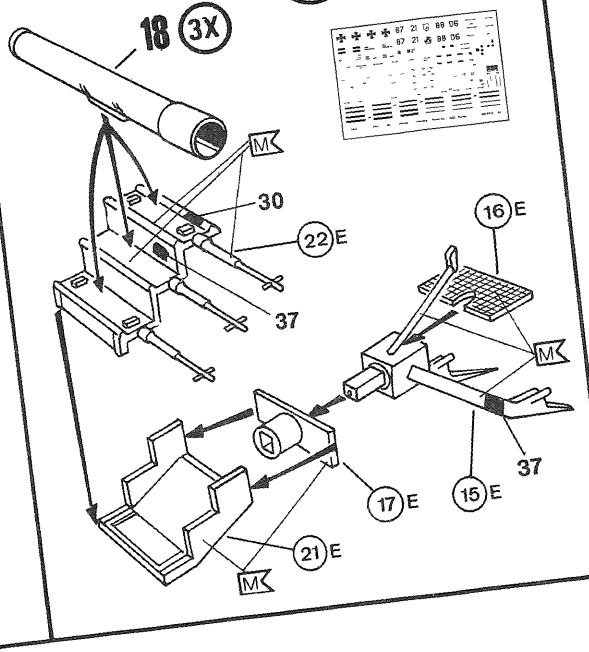
# 17



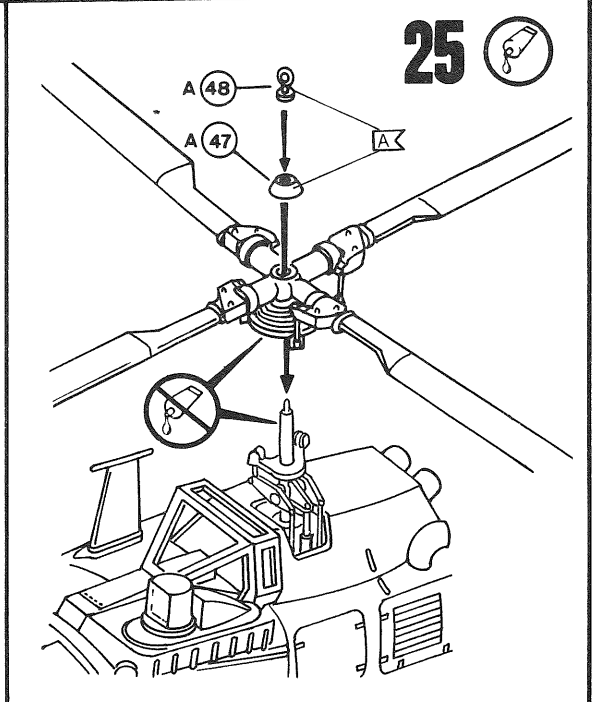
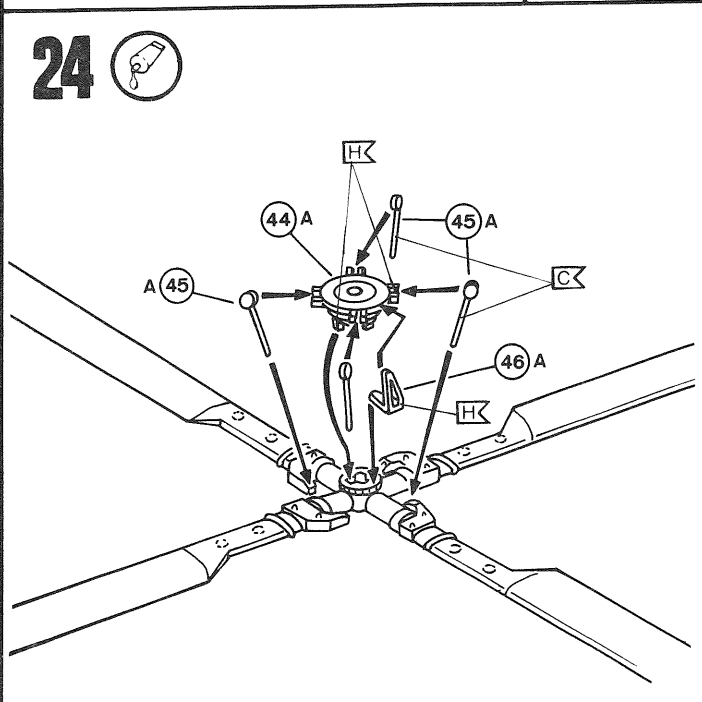
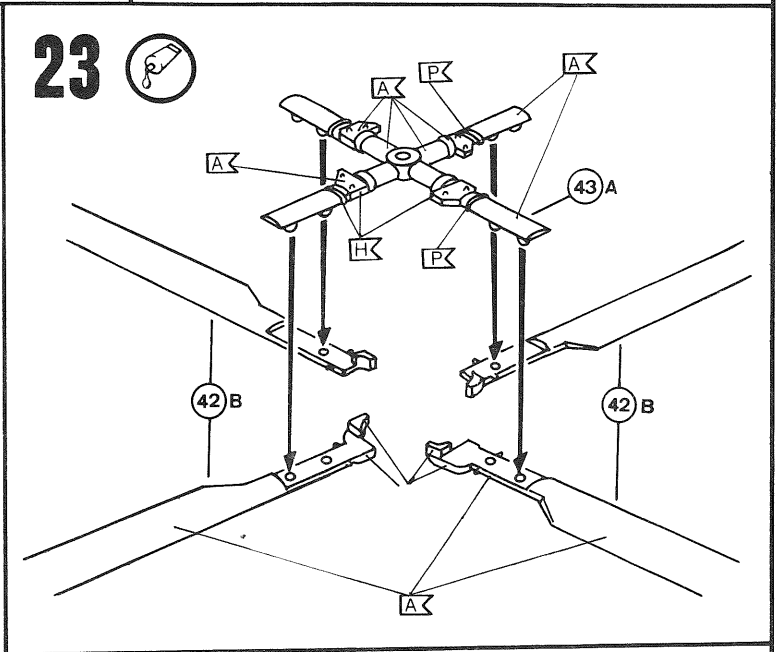
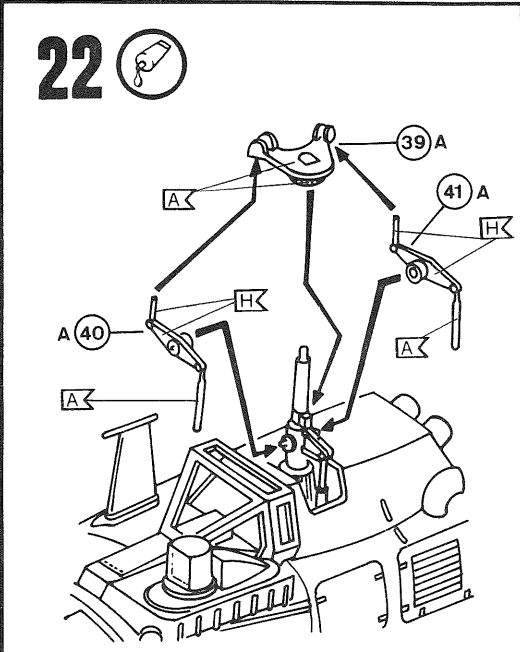
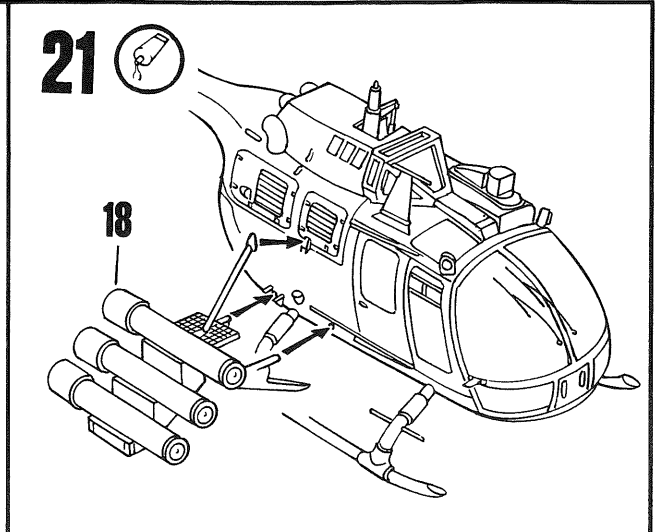
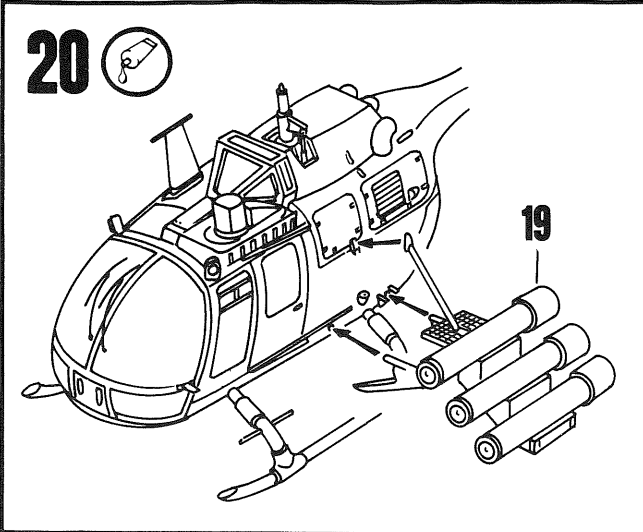
# 18



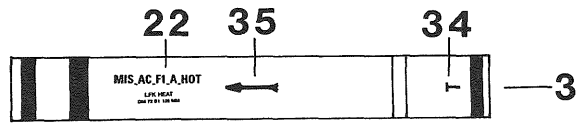
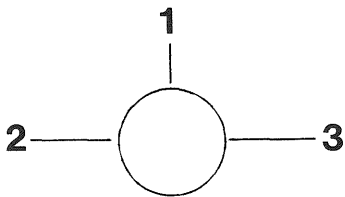
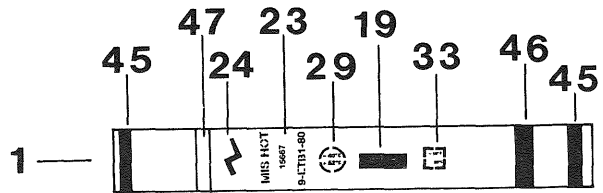
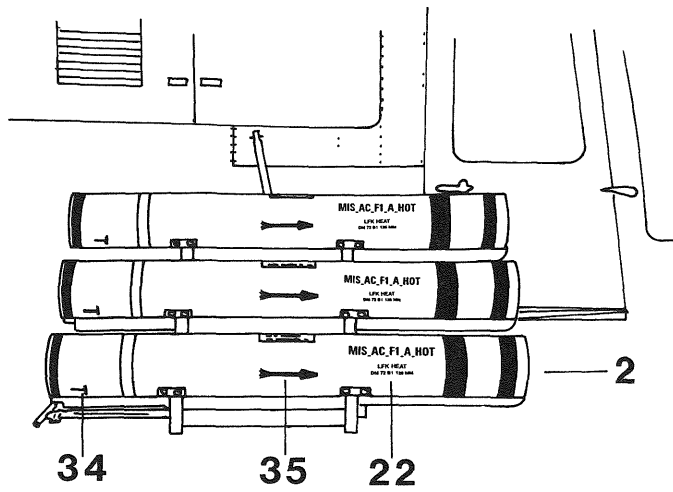
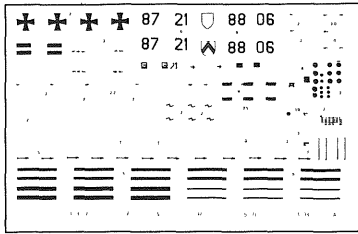
# 19



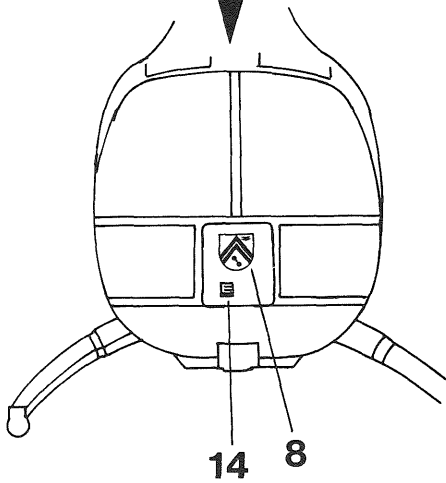




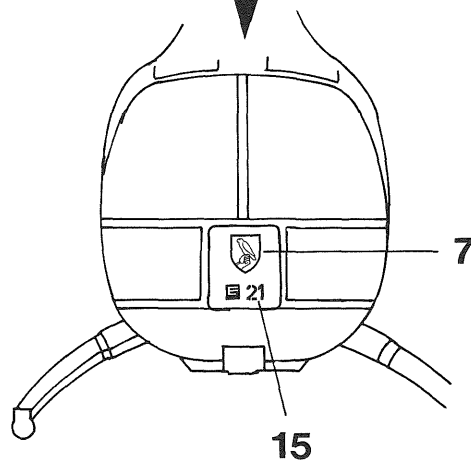
# 26



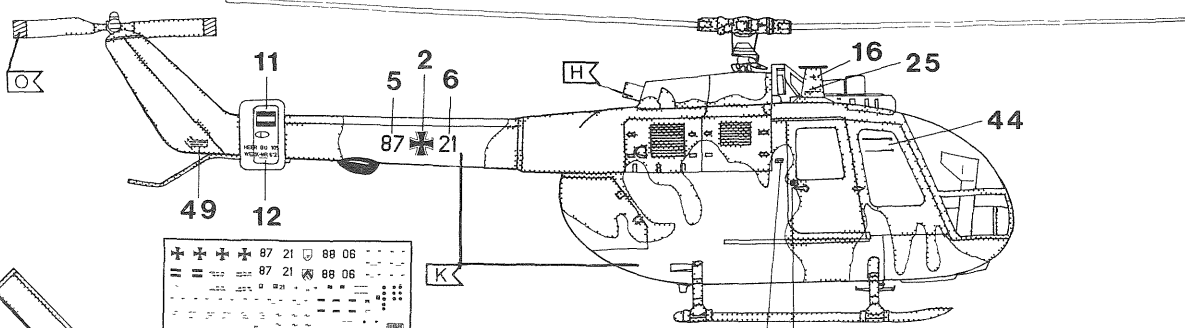
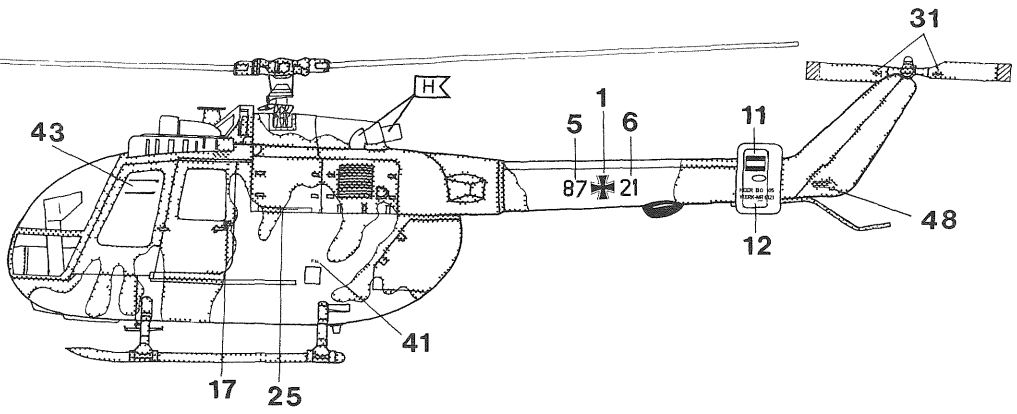
## 27



## 28



# 27

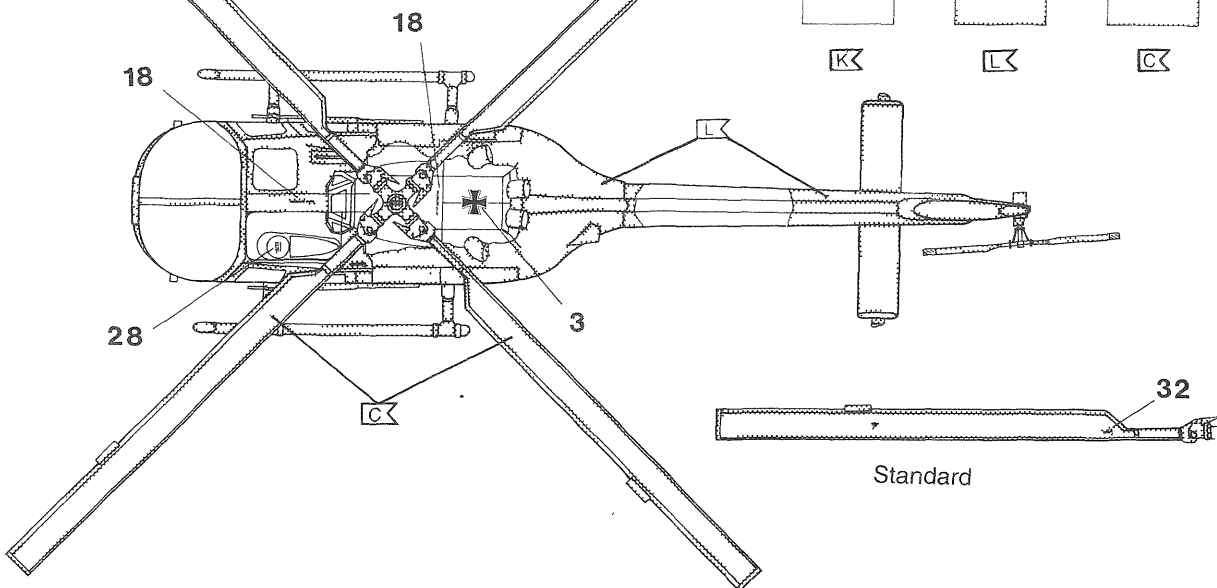


+	+	+	+	87	21	88	06
=	=	=	=	87	21	88	06
(Grid of small squares and lines, likely a technical specification table)							

35 17

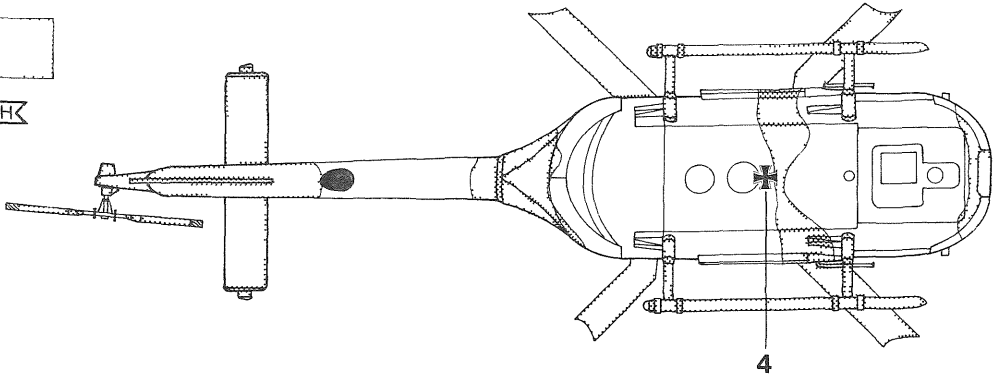
RAL 6003  RAL 9011  RAL 7038

K L K

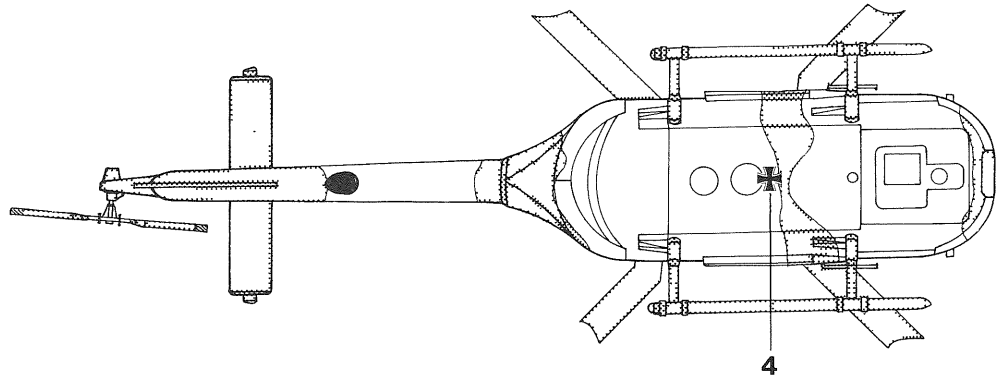
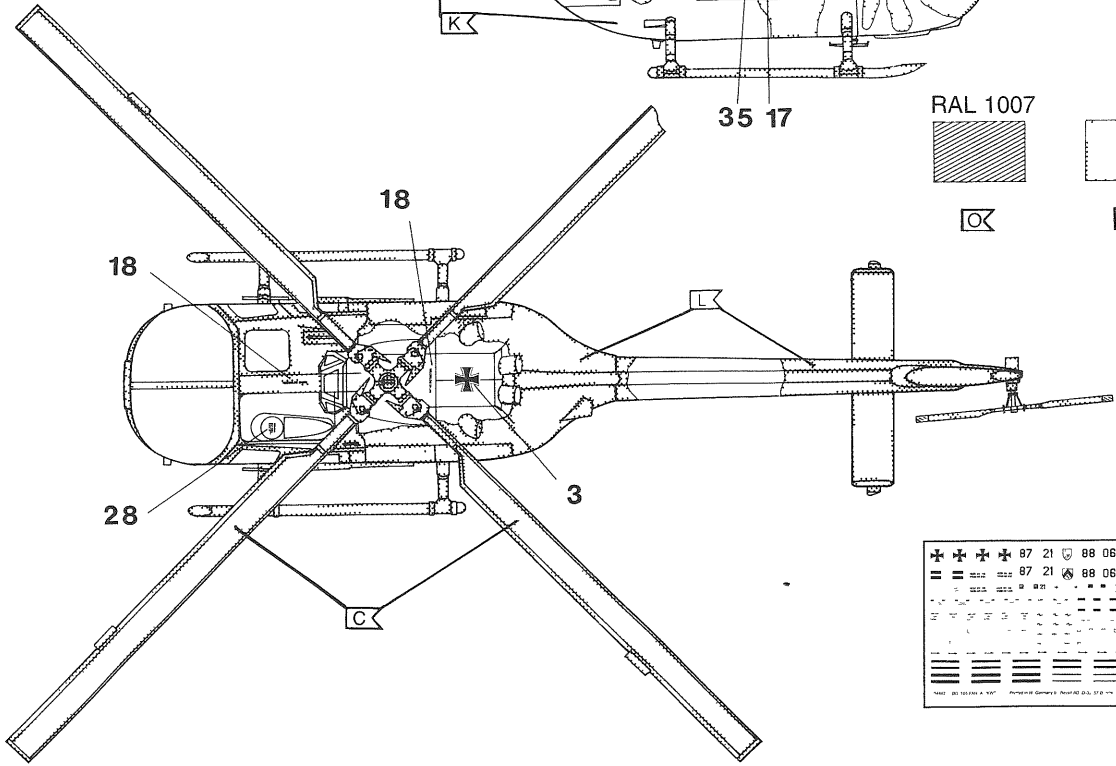
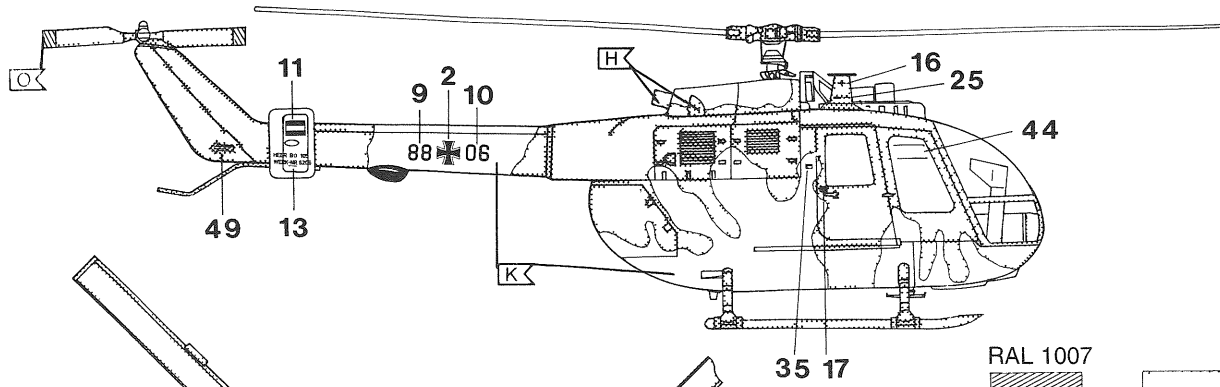
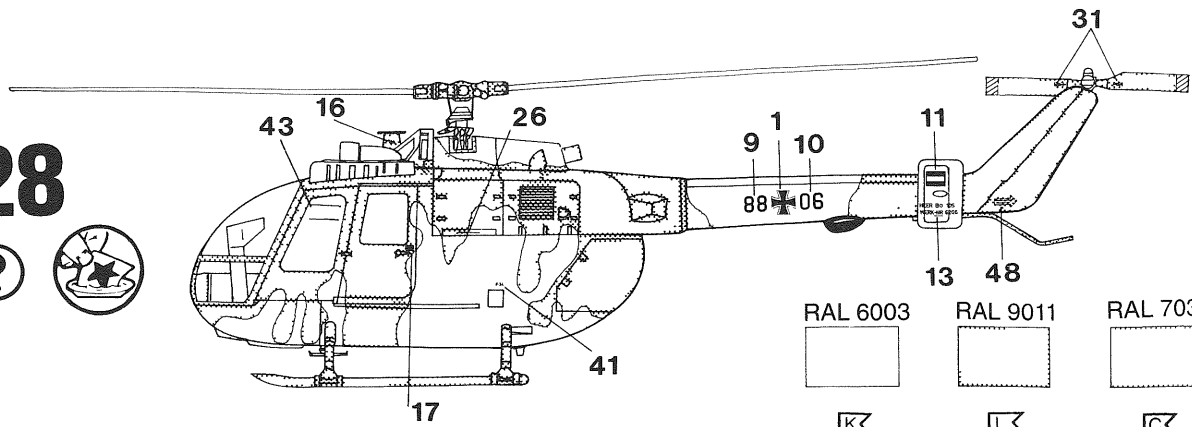


RAL 1007

K K



# 28



✦	✦	✦	✦	87	21	88	06		
■	■	■	■	87	21	88	06		
□	□	□	□						
▨	▨	▨	▨						
▩	▩	▩	▩						
▪	▪	▪	▪						
▫	▫	▫	▫						
▬	▬	▬	▬						
▮	▮	▮	▮						
▯	▯	▯	▯						
▰	▰	▰	▰						
▱	▱	▱	▱						
▲	▲	▲	▲						
△	△	△	△						
▴	▴	▴	▴						
▵	▵	▵	▵						
▶	▶	▶	▶						
▷	▷	▷	▷						
▸	▸	▸	▸						
▹	▹	▹	▹						
►	►	►	►						
▻	▻	▻	▻						
▼	▼	▼	▼						
▽	▽	▽	▽						
▾	▾	▾	▾						
▿	▿	▿	▿						