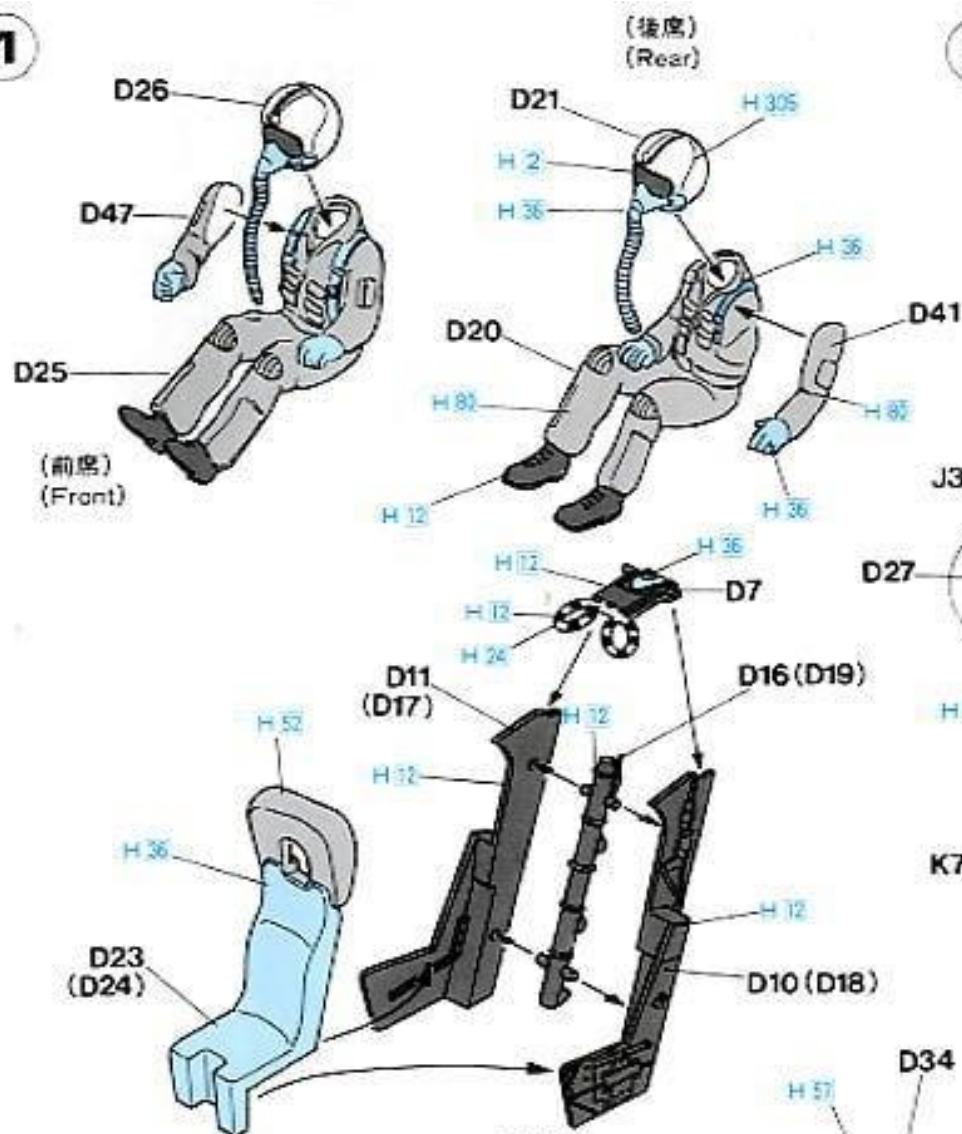
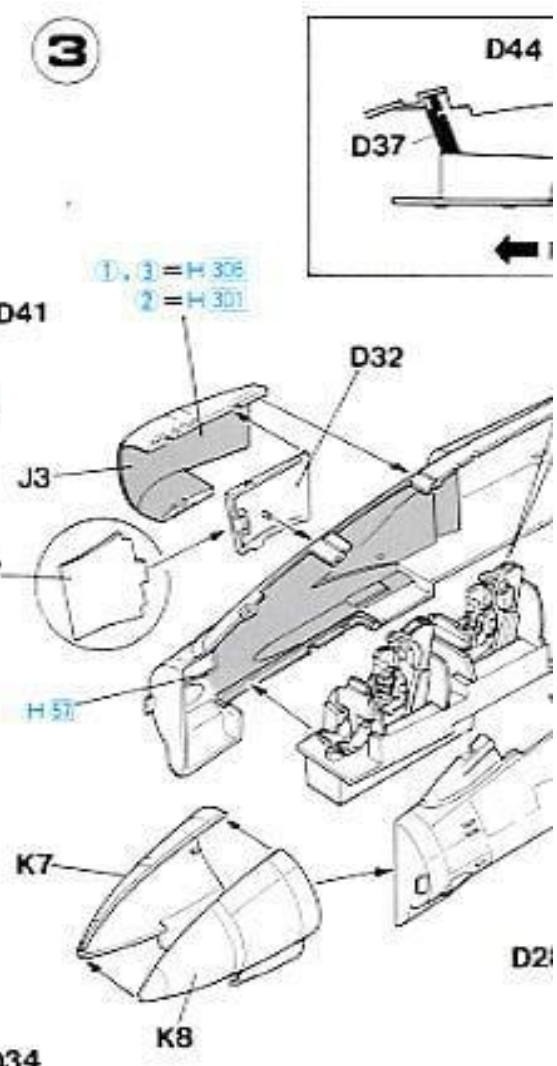


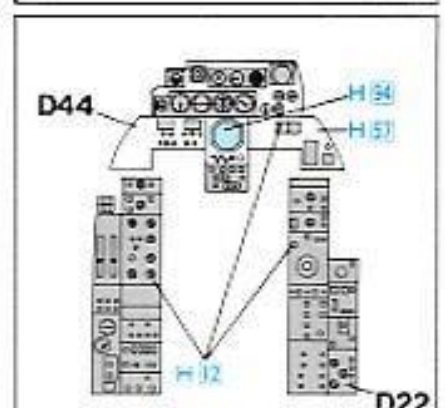
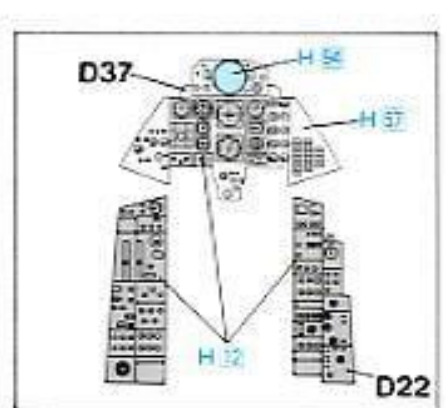
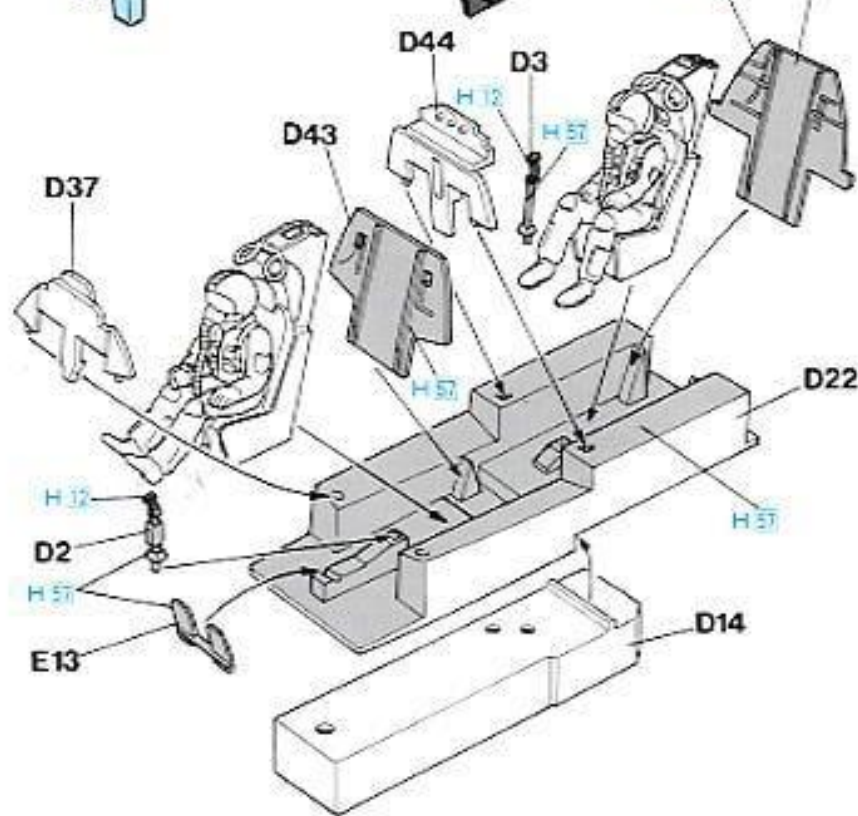
1



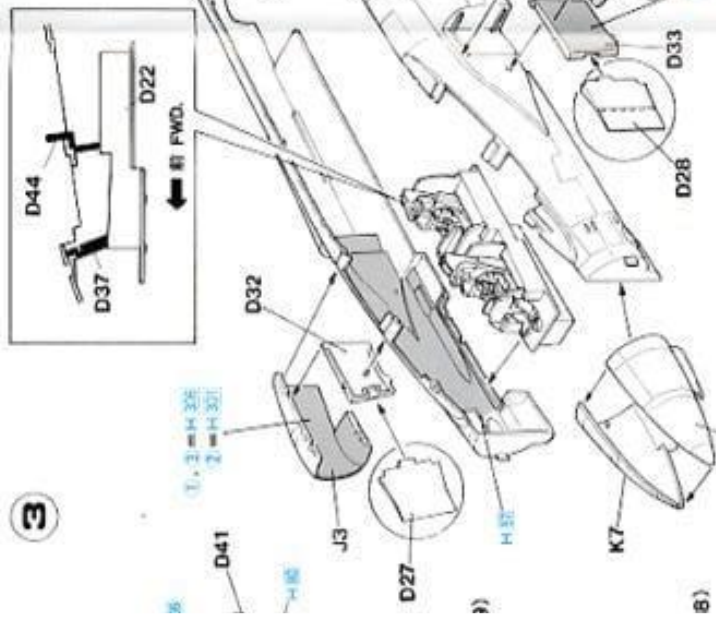
3



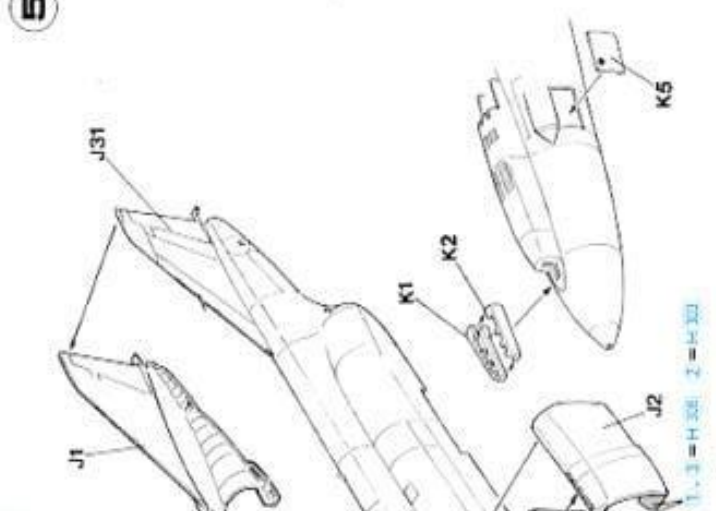
2



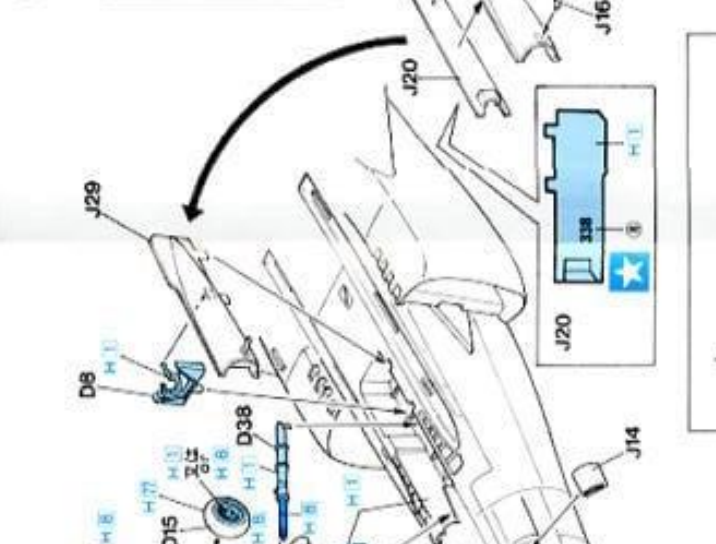
3



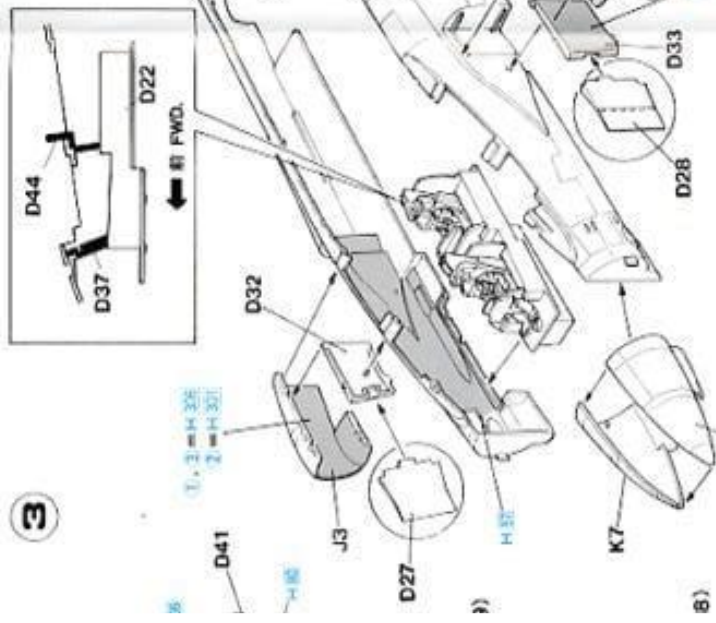
5



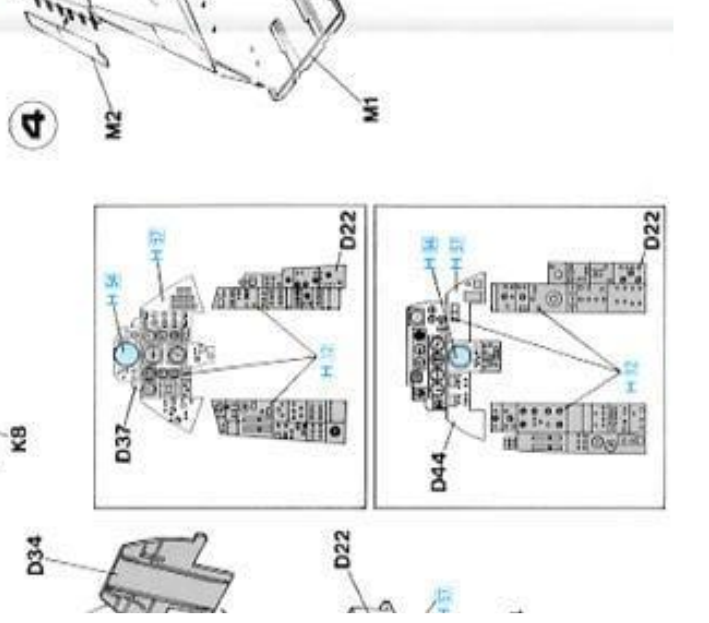
6



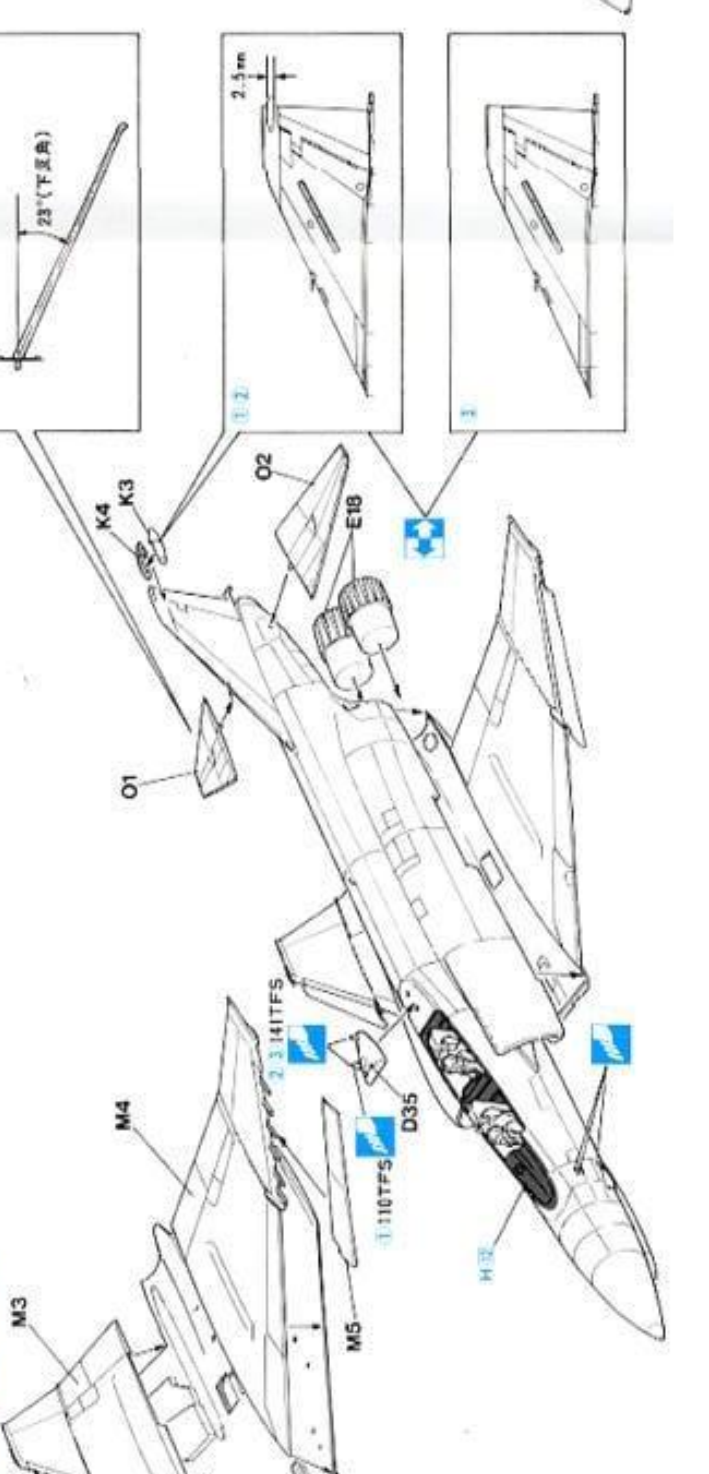
7



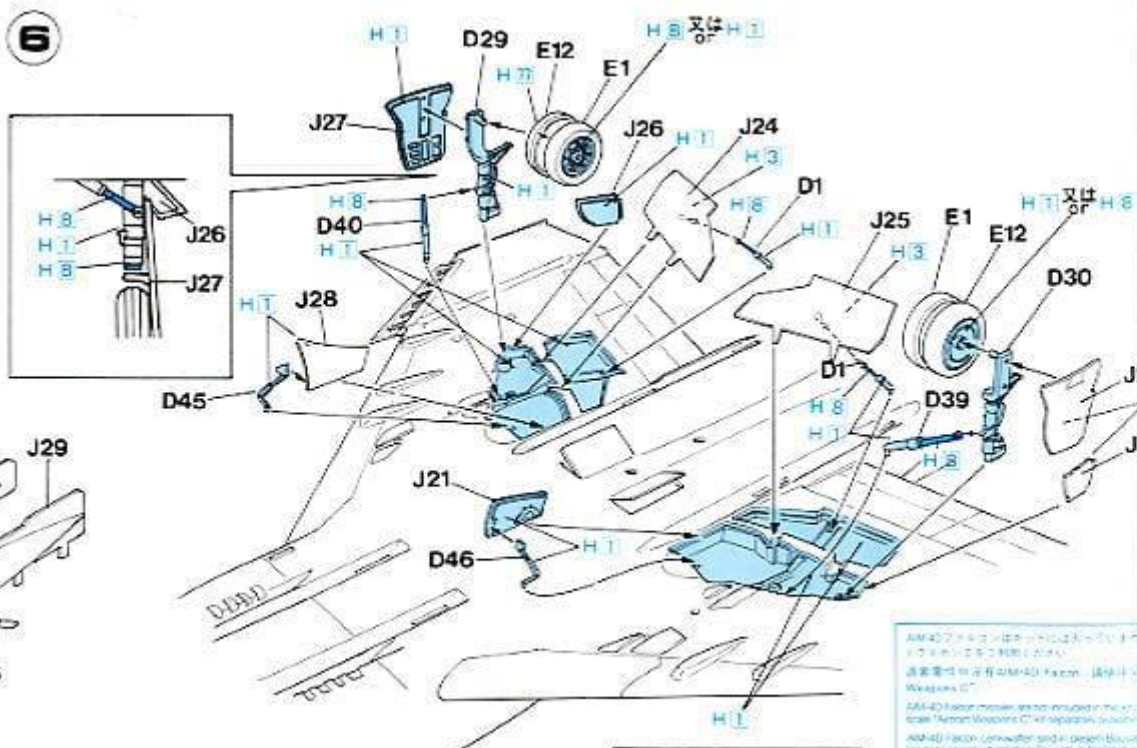
4



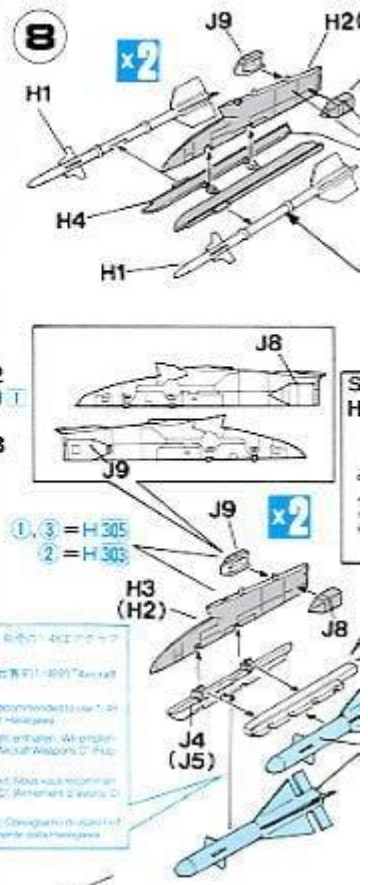
7



6

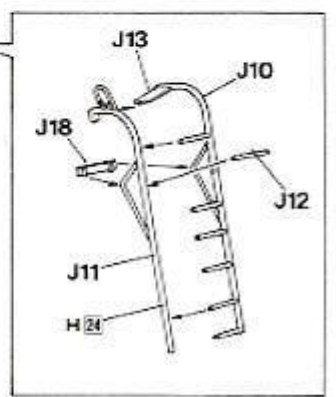
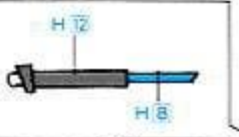
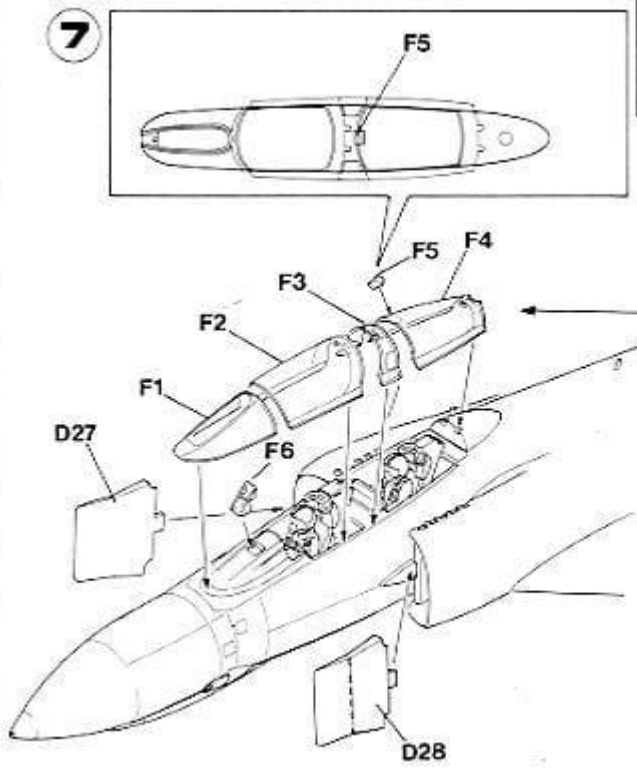


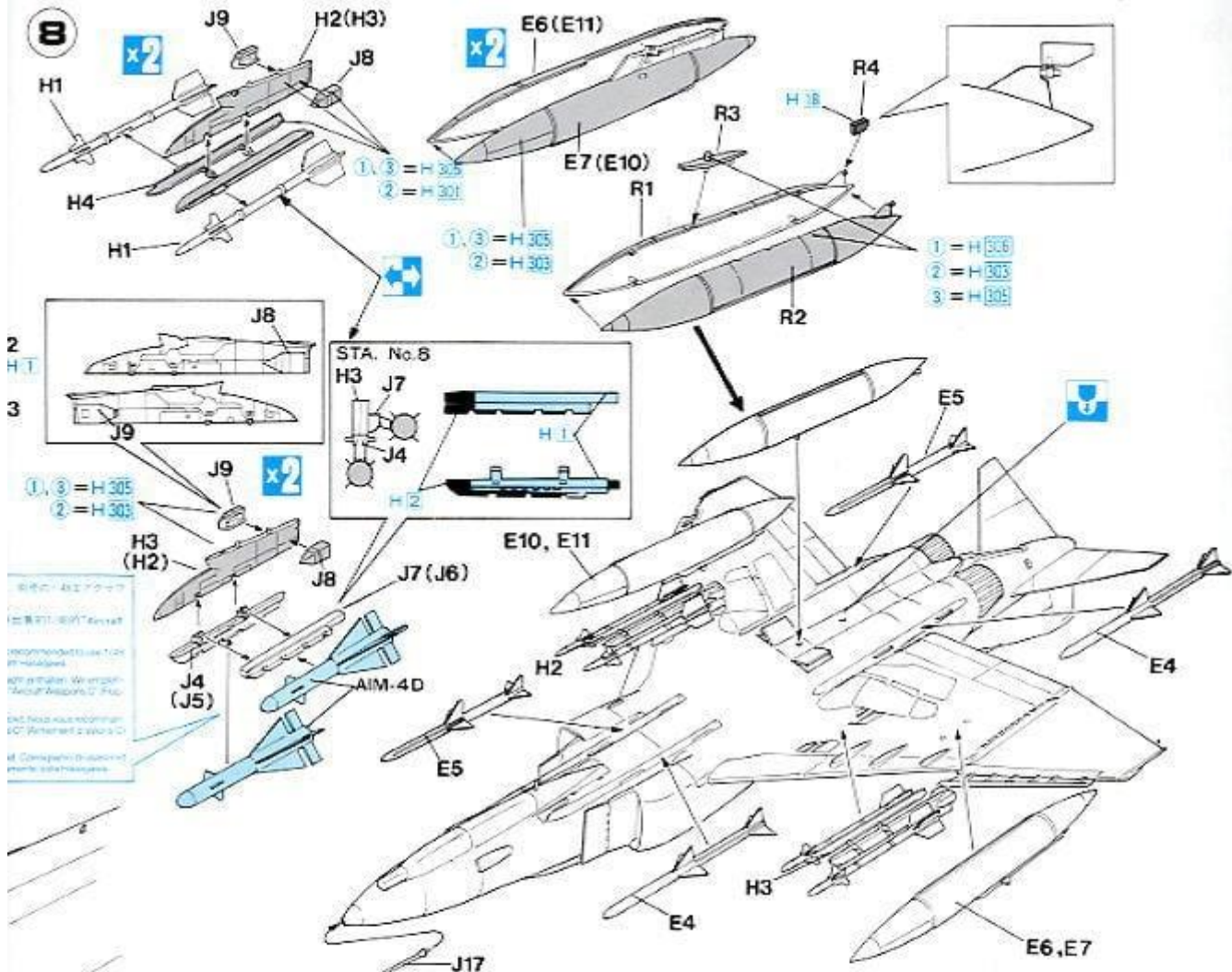
8



AM40 2x1 (H3) (H2) (H1) (H8) (H11) (H12) (H13) (H14) (H15) (H16) (H17) (H18) (H19) (H20) (H21) (H22) (H23) (H24) (H25) (H26) (H27) (H28) (H29) (H30) (H31) (H32) (H33) (H34) (H35) (H36) (H37) (H38) (H39) (H40) (H41) (H42) (H43) (H44) (H45) (H46) (H47) (H48) (H49) (H50) (H51) (H52) (H53) (H54) (H55) (H56) (H57) (H58) (H59) (H60) (H61) (H62) (H63) (H64) (H65) (H66) (H67) (H68) (H69) (H70) (H71) (H72) (H73) (H74) (H75) (H76) (H77) (H78) (H79) (H80) (H81) (H82) (H83) (H84) (H85) (H86) (H87) (H88) (H89) (H90) (H91) (H92) (H93) (H94) (H95) (H96) (H97) (H98) (H99) (H100)

7





別冊の「48エアアクロフト」
 148スケール、1:48の「エアアクロフト」シリーズの豊富なミニオンや各種支援車両、人形を使って武装のバリエーションやディオラマをお楽しみください。
 48スケール、1:48の「エアアクロフト」シリーズの豊富なミニオンや各種支援車両、人形を使って武装のバリエーションやディオラマをお楽しみください。

AIRCRAFT IN ACTION SERIES

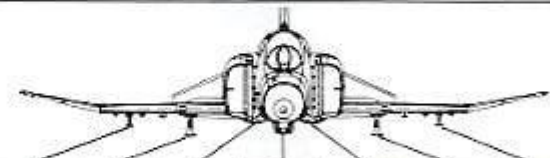
148スケール エアアクロフト インアクションシリーズの豊富なミニオンや各種支援車両、人形を使って武装のバリエーションやディオラマをお楽しみください。

It is suggested that you combine this model with abundant weapons, support vehicles and figures available from "1:48 Aircraft In Action Series" to make realistic dioramas.

Wir empfehlen, dieses Modell mit umfassender Bewehrung, Service-Fahrzeugen und Figuren auszustatten. Hasegawa bietet dieses Zubehör mit seiner 1:48 "Aircraft in Action" Serie zum Diorambau.

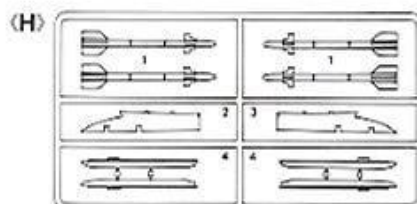
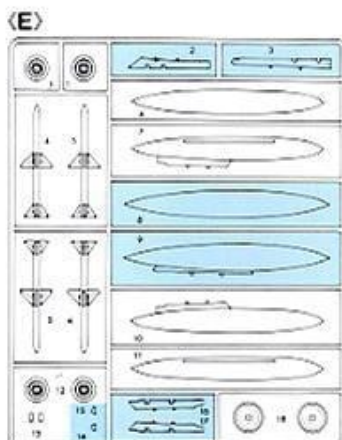
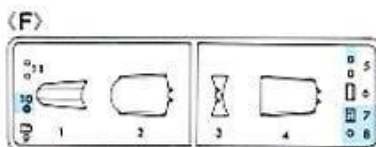
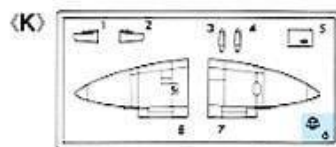
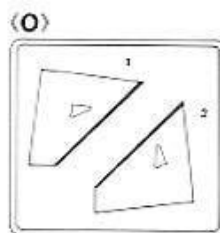
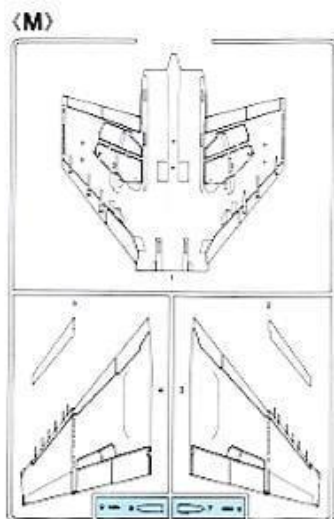
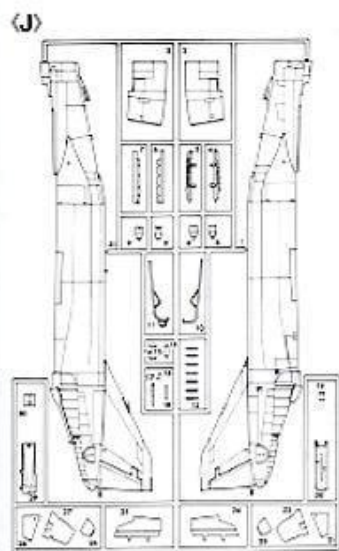
For more information, please refer to the instruction manual.

外部武装搭載点
 EXTERNAL STOPS
 AUSERE BEWAHRUNGSPUNKTE
 MATERIEL EXTERNE DEPOSITI EXTERN
 機外武装点列



STA. No.	9	8	7-6	5	4-3	2	1
パイロン PYLON	E17			E3			E16
MER	*			*			*
TER		*				*	
AIM-7E			•		•		
AIM-9B/E/J		••				••	
AIM-4D		••				••	
AGM-65		•••				•••	
GBU-8/10/12	*	*				*	*

色番	色名	色名	色名
1	H1	ホワイト(白)	WHITE
2	H2	ブラック(黒)	BLACK
3	H3	レッド(赤)	RED
4	H4	イエロー(黄)	YELLOW
8	H8	シルバー(銀)	SILVER
11	H11	ガウルグレー	LIGHT GULL GRAY
12	H12	オリーブドラブ(1)	OLIVE DRAB (1)
26	H26	ダックエッググリーン	DUCK EGG GREEN
28	H28	黒鉄色	STEEL
33	H33	つや消ブラック	FLAT BLACK
47	H47	クリアーレッド	CLEAR RED
50	H50	クリアーブルー	CLEAR BLUE
54	H54	カーキグリーン	KHAKI GREEN
55	H55	カーキ	KHAKI
61	H61	焼鉄色	BURNT IRON
92		セミグロスブラック	SEMI GROSS BLACK
101	H95	スモークグレー	SMOKE GRAY
137	H77	タイヤブラック	TIRE BLACK
138	H94	クリアーグリーン	CLEAR GREEN
309		グレーFS36375	GRAY FS36375
307		グレーFS36320	GRAY FS36320
316		ホワイトFS17875	WHITE FS17875
317		グレーFS36231	GRAY FS36231
327		レッドFS11136	RED FS11136
329		イエローFS13538	YELLOW FS13538



■部品請求をなさる方は、あなたの氏名、住所、郵便番号、電話番号を1字づつはつきり書いて、下のカードと共に申し込みたい。



部品請求カード

1/48 F-4E ファントムII(30周年記念塗装)

部品を紛失したり、破損なされた方は、このカードの必要部品を○でかきこみ代金を現金書留または郵便小為替で当社サービス係までお申込みください。(1,000円以下の部品請求には、切手で代用もできます。)

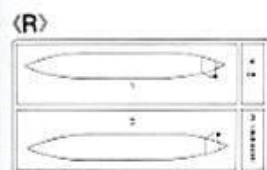
J 部品.....	700円	K 部品.....	350円
M 部品.....	650円	H 部品.....	300円
D 部品.....	500円	F 部品.....	250円
E 部品.....	500円	内 部品.....	300円
O 部品.....	400円	マーク	700円

8811

ART. No. 03

上記の価格は予告なく変更する場合がありますのでご了承ください。

株式会社長谷川製作所 群馬県渋川市八幡1193-2
〒425 TEL (0546) 28-3241

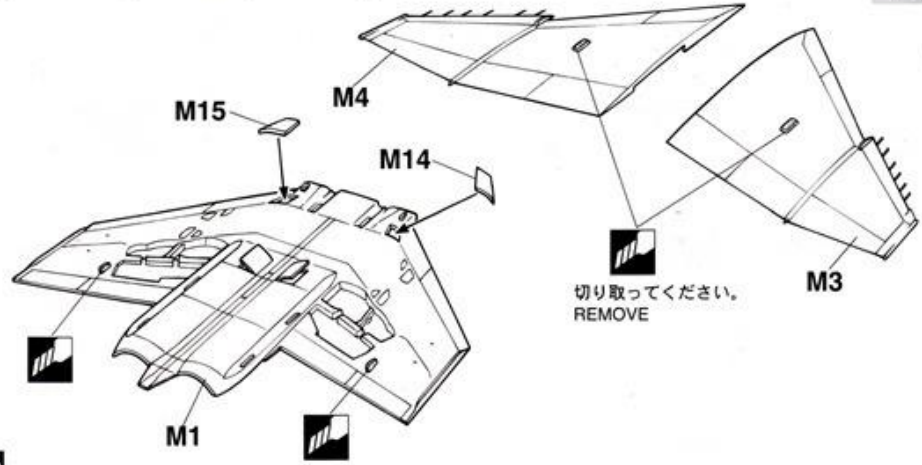


○の部品は使用しません。
Parts not for use.
Teile werden nicht verwendet.
Pieces à ne pas utiliser.
Parti non per uso.
不要部品の印付

H 1 1	ホワイト	WHITE	WEISS	BLANC	BIANCO	白色
H 2 2	ブラック	BLACK	SCHWARZ	NOIR	NERO	黒色
H 3 3	レッド	RED	ROT	ROUGE	ROSSO	紅色
H 8 8	シルバー	SILVER	SILBER	ARGENT	ARGENTO	銀色
H 12 33	つや消しブラック	FLAT BLACK	MATTSCHWARZ	NOIR MAT	NERO OPACO	啞黒色
H 18 28	黒鉄色	STEEL	STAHL	ACIER	ACCIAIO	黒鐵色
H 24 58	オレンジイエロー	ORANGE YELLOW	GELBORANGE	JAUNE-ORANGE	GIALLO ARANCIO	橙黄色
H 36 15	ダークグリーン	DARK GREEN	DUNKEL GRÜN	VÉRT FONCÉ	VERDE SCURO	深緑色
H 52 12	オリーブドラブ(1)	OLIVE DRAB(1)	OLIVE DRAB(1)	OLIVE DRAB(1)	OLIVA SBIADITO	橄欖綠色
H 57 73	エアクラフトグレー	AIRCRAFT GRAY	FLUGZEUGGRAU	GRIS AVION	GRIGIO AVIAZIONE	飛機灰色
H 76 61	焼鉄色	BURNT IRON	GEBER, EISEN	FER BRULÉ	FERRO BRUCIATO	燒鐵色

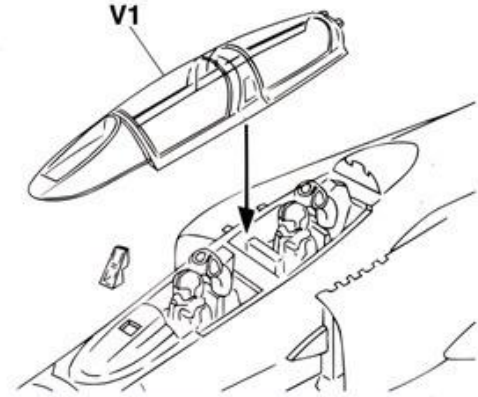
H 77	タイヤブラック	TIRE BLACK	REIFENSCHWARZ	NOIR DE PNEU	NERO PNEUMATICO	胎黒色
H 80 54	カーキグリーン	KHAKI GREEN	KHAKIGRÜN	VERT KHAKI	VERDE KAKI	砂礫綠色
H 90 47	クリアーレッド	CLEAR RED	ROT, REIN	ROUGE CLAIR	ROSSO CHIARO	透明紅色
H 93 50	クリアーブルー	CLEAR BLUE	BLAU, REIN	BLEU CLAIR	BLU CHIARO	透明藍色
H 94	クリアーグリーン	CLEAR GREEN	GRÜN, REIN	VERT CLAIR	VERDE CHIARO	透明綠色
H 301 301	グレー FS36081	DARK GRAY	DUNKEL GRAU	GRIS FONCÉ	GRIGIO SCURO	深灰色
H 303 303	グリーン FS34102	GREEN	GRÜN	VERT	VERDE	綠色
H 305 305	グレー FS36118	DARK GRAY	DUNKEL GRAU	GRIS FONCÉ	GRIGIO SCURO	深灰色
H 306 306	グレー FS36270	LIGHT GRAY	HELLGRAU	GRIS CLAIR	GRIGIO CHIARO	淺灰色
H 309 309	グリーン FS34079	DARK GREEN	DUNKEL GRÜN	VERT FONCÉ	VERDE SCURO	深緑色
H 327 327	レッド FS11136	RED	ROT	ROUGE	ROSSO	紅色

4 主翼及び胴体の組み立て
Main Wing & Fuselage Assembly



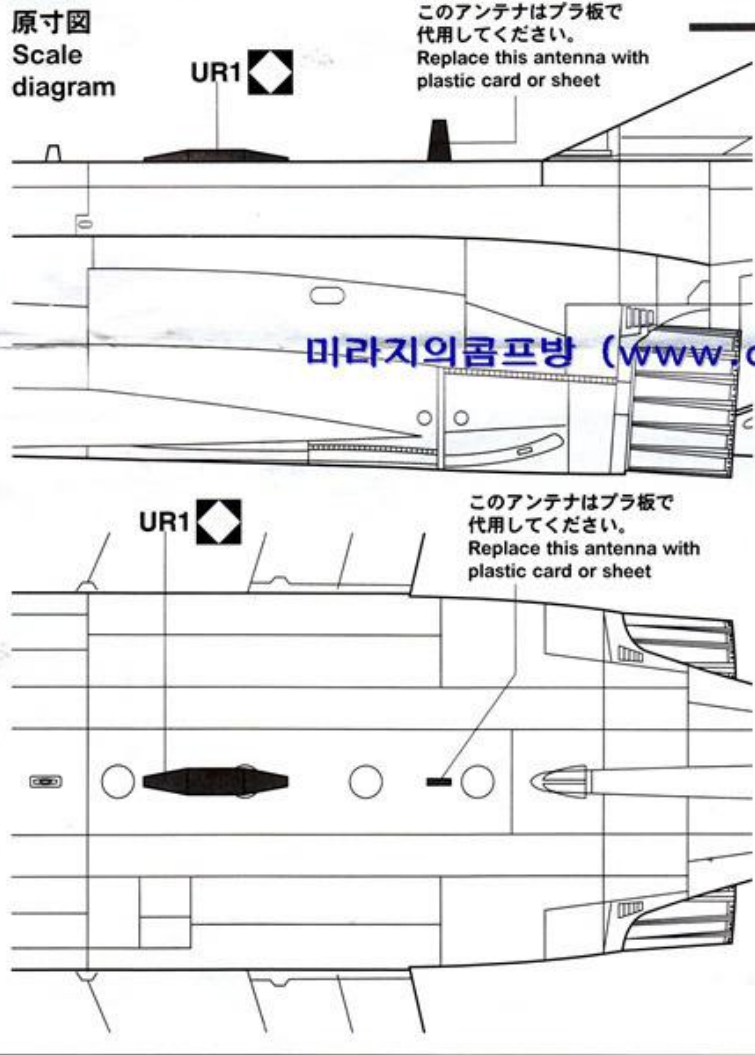
●組み立ては、P3の塗装例 [3] に従ってください。
●follow P3 painting example [3] for assembly

7 キャノピーの組み立て
Canopy Assembly



1

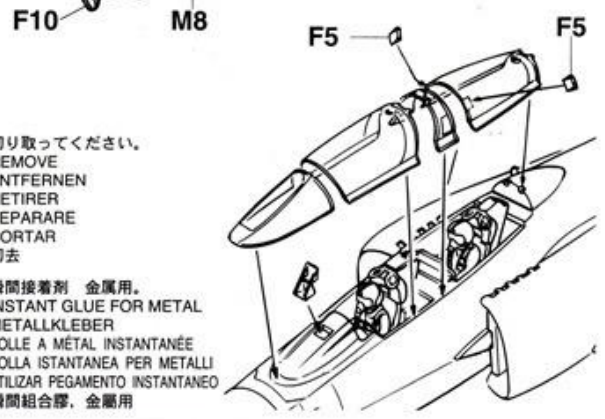
原寸図
Scale diagram



4 主翼及び胴体の組み立て
Main Wing & Fuselage Assembly



7 キャノピーの組み立て
Canopy Assembly



- 切り取ってください。
REMOVE
ENTFERNEN
RETIRER
SEPARARE
CORTAR
除去
- 瞬間接着剤 金属用。
INSTANT GLUE FOR METAL
METALLKLEBER
COLLE A METAL INSTANTANÉE
COLLA Istantanea per METALLI
UTILIZAR PEGAMENTO INSTANTANEO
瞬間接着剤、金属用

塗料指定の はGSIクレオス・Mr. カラー、H は水性ホビーカラーの番号です。このキットには接着剤は入っていませんので別にお求めください。
H in painting indication is the number of GSI Creos Aqueous Hobby Color, while is that of Mr. Color. Glue is not included in this kit.

注意：製品番号 P3 のデカールは、入っていません。ATTENTION : Decals for P3 not included in this kit.

For Japanese use only.
■部品請求をなさる方は、あなたの氏名、住所、郵便番号、電話番号を1字づつはっきり書いて、右のカードと共に申し込みにください。
※ハセガワは、ご本人の同意がある場合を除き、個人情報をご第三者に開示することはありません。
●「部品請求カード」1枚につき1キット分のパーツの請求を受けることができます。
●右記の価格は予告なく変更する場合がありますのでご了承ください。

— 部品請求カード —

09805 1:48 F-4E ファントム II "コリアンエアフォース"

部品を紛失したり、破損なされた方は、このカードの必要部品を○でかこみ代金を現金書留または郵便小為替で当社サービス係までお申込ください。

V 部品……………500円 デカール……………2,700円
U R 部品……………600円

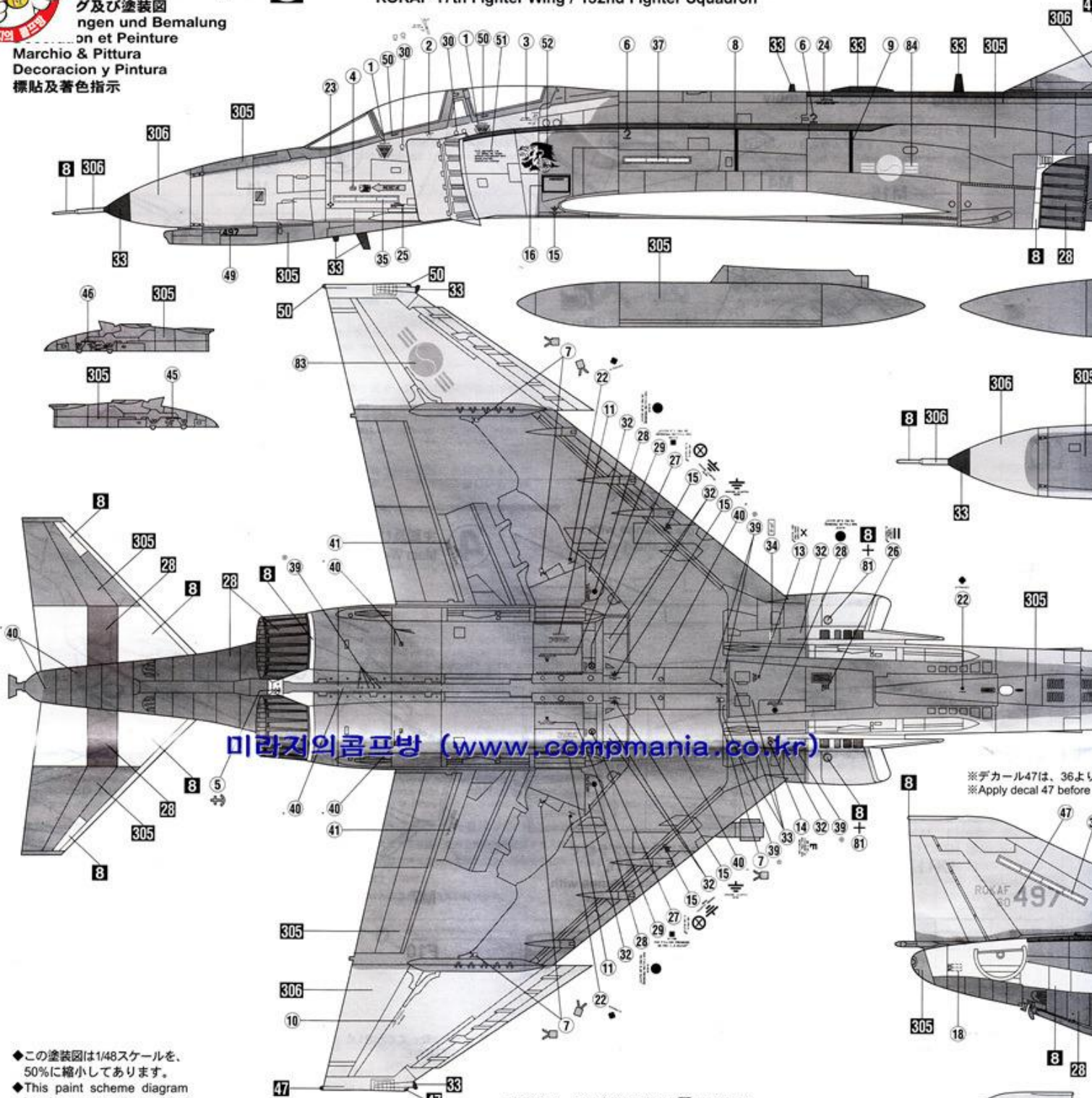
137	H77	タイヤブラック	TIRE BLACK



Stenciling and Painting

ステンシル及び塗装図
 Stenciling and Painting
 Marchio & Pittura
 Decoracion y Pintura
 標貼及着色指示

1 #60497 韓国空軍 第17戦闘航空団 第152戦闘飛行隊 所属機
 ROKAF 17th Fighter Wing / 152nd Fighter Squadron

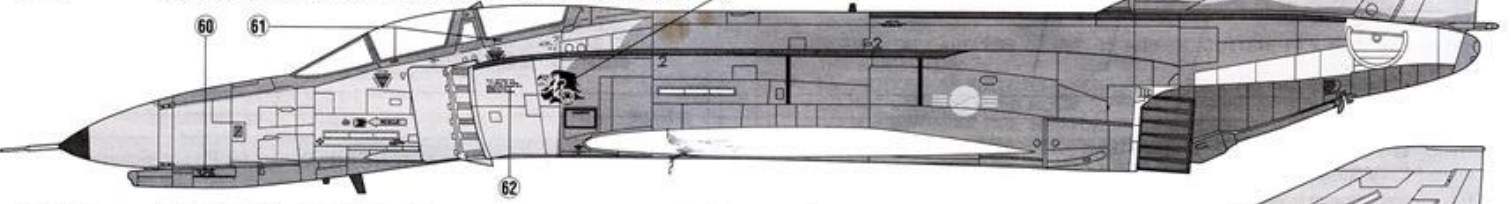


◆この塗装図は1/48スケールを、50%に縮小してあります。
 ◆This paint scheme diagram has been reduced to 50% of 1/48 scale size.

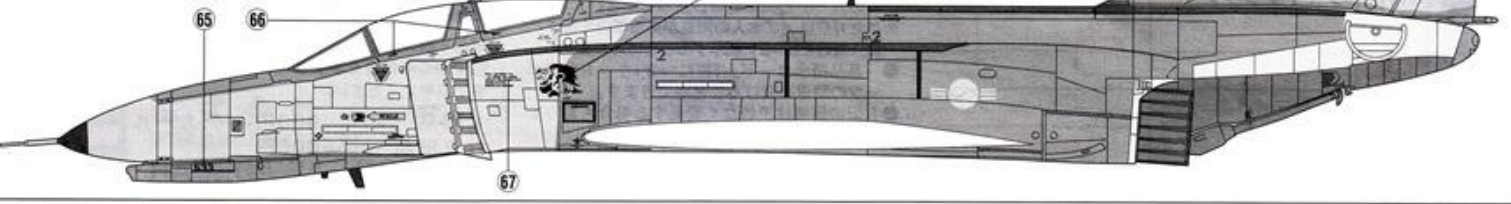
■細部のマーク及び塗装は塗装図 1 と同じです。
 ■Details are painted and decorated as shown in painting scheme 1.

※デカール47は、36より先に貼ってください。
 ※Apply decal 47 before part 36.

2 #80326 韓国空軍 第17戦闘航空団 第153戦闘飛行隊 所属機
 ROKAF 17th Fighter Wing / 153rd Fighter Squadron



3 #80533 韓国空軍 第17戦闘航空団 第152戦闘飛行隊 所属機
 ROKAF 17th Fighter Wing / 152nd Fighter Squadron



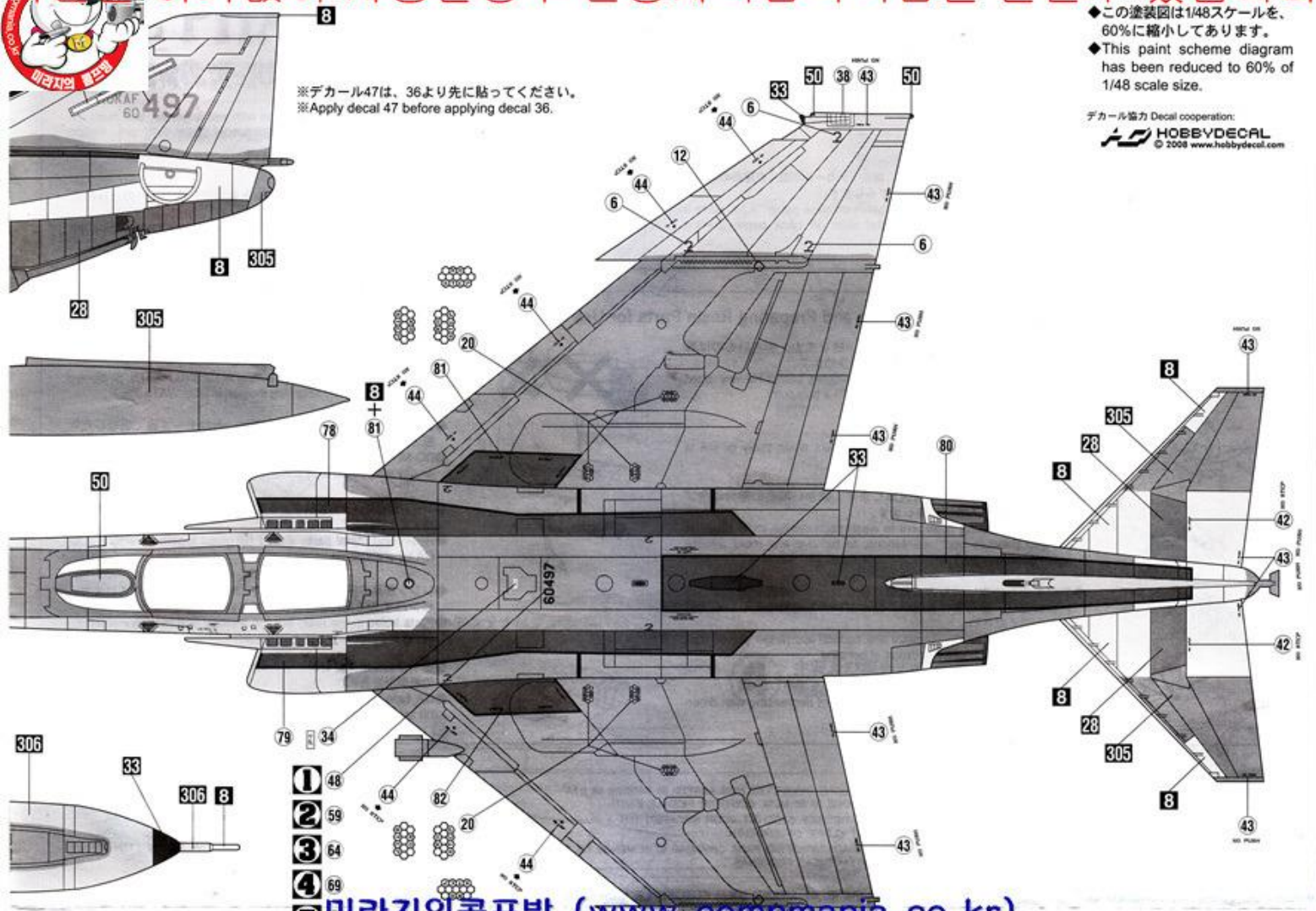
사진을 허가없이 사용할경우 민형사적법적책임을 물을수 있습니다.



◆この塗装図は1/48スケールを、60%に縮小してあります。
◆This paint scheme diagram has been reduced to 60% of 1/48 scale size.

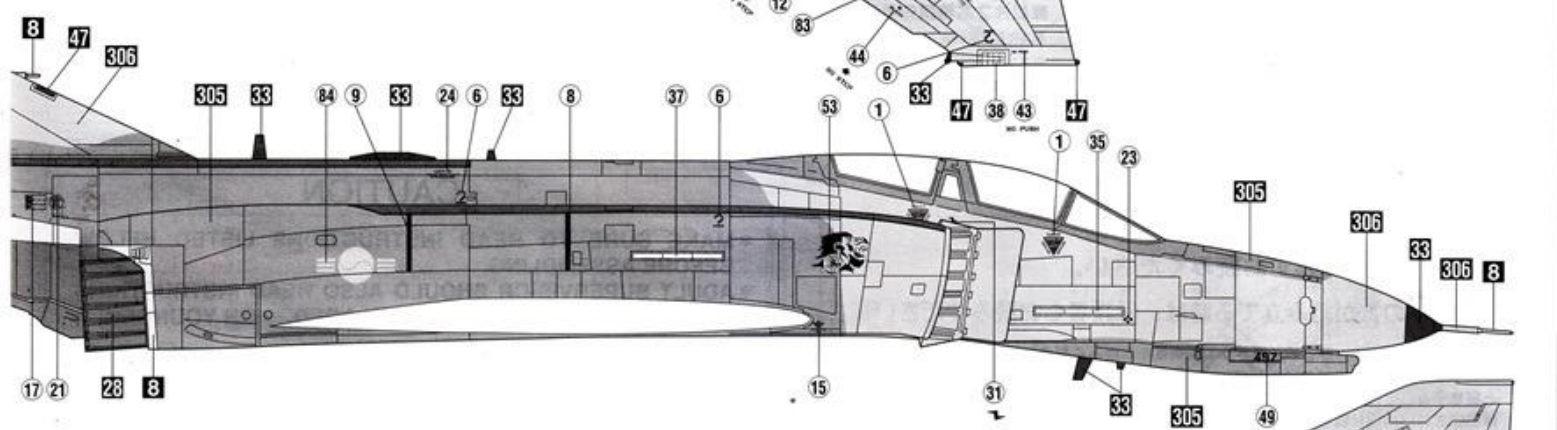
デカール協力 Decal cooperation:
HOBBYDECAL
© 2008 www.hobbydecal.com

※デカール47は、36より先に貼ってください。
※Apply decal 47 before applying decal 36.

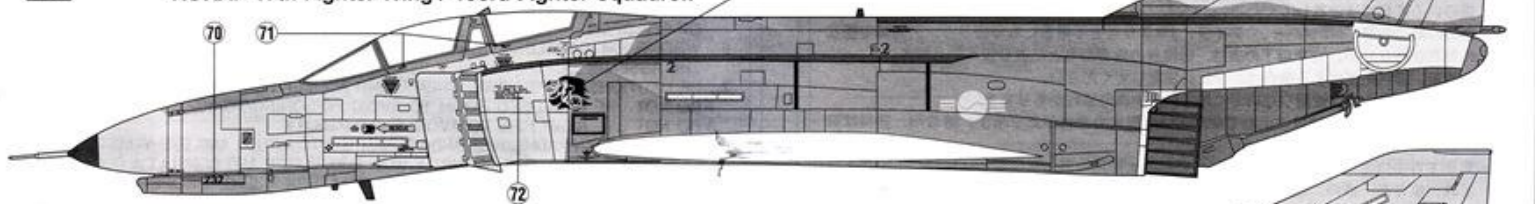


미라지의콤프방 (www.compania.co.kr)

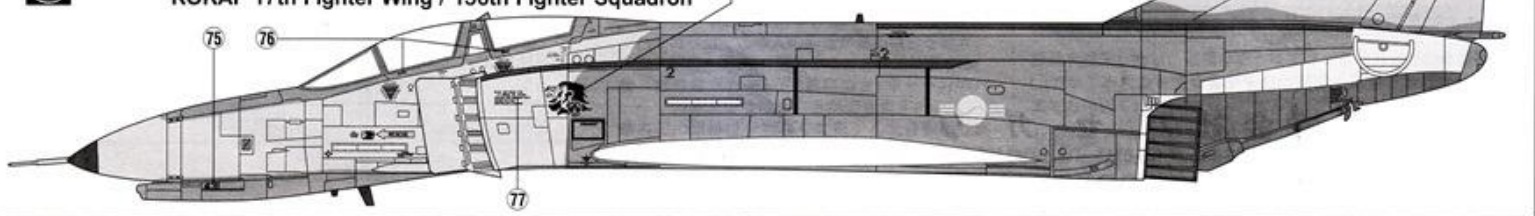
に貼ってください。
plying decal 36.



4 #80737 韓国空軍 第17戦闘航空団 第153戦闘飛行隊 所属機
ROKAF 17th Fighter Wing / 153rd Fighter Squadron



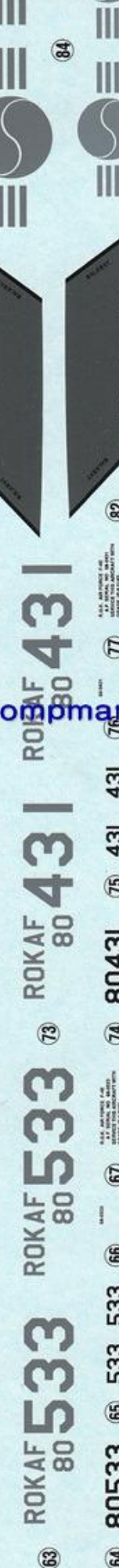
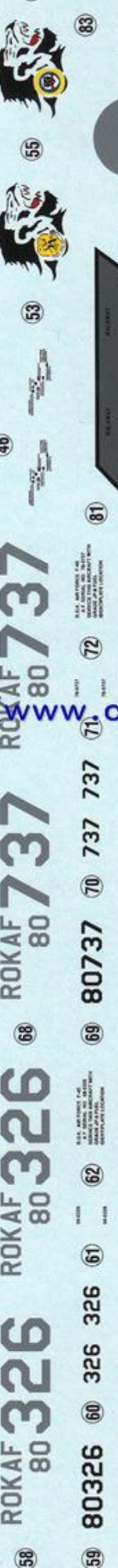
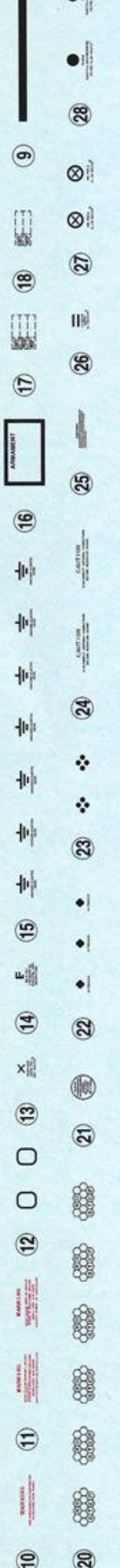
5 #80431 韓国空軍 第17戦闘航空団 第156戦闘飛行隊 所属機
ROKAF 17th Fighter Wing / 156th Fighter Squadron





한국인이 사할경우 민형사적법적책임을 물을수 있습니다.

- 1
- 2
- 3
- 4
- 5
- 6
- 7
- 8
- 9
- 10
- 11
- 12
- 13
- 14
- 15
- 16
- 17
- 18
- 19
- 20
- 21
- 22
- 23
- 24
- 25
- 26
- 27
- 28
- 29
- 30
- 31
- 32
- 33
- 34
- 35
- 36
- 37
- 38
- 39
- 40
- 41
- 42
- 43
- 44
- 45
- 46
- 47
- 48
- 49
- 50
- 51
- 52
- 53
- 54
- 55
- 56
- 57
- 58
- 59
- 60
- 61
- 62
- 63
- 64
- 65
- 66
- 67
- 68
- 69
- 70
- 71
- 72
- 73
- 74
- 75
- 76
- 77
- 78
- 79
- 80
- 81
- 82
- 83
- 84
- 85
- 86
- 87
- 88
- 89
- 90
- 91
- 92
- 93
- 94
- 95
- 96
- 97
- 98
- 99
- 100



미라지의컴프만 (www.comppmania.co.kr)

ROKAF 60 497

ROKAF 60 497

ROKAF 60 497

ROKAF 60 497

ROKAF 60 497

ROKAF 60 497

ROKAF 60 497

ROKAF 60 497

ROKAF 60 497

ROKAF 60 497

ROKAF 60 497

ROKAF 60 497

ROKAF 60 497

ROKAF 60 497

ROKAF 80 737

ROKAF 80 737

ROKAF 80 737

ROKAF 80 737

ROKAF 80 737

ROKAF 80 737

ROKAF 80 737

ROKAF 80 737

ROKAF 80 737

ROKAF 80 737

ROKAF 80 737

ROKAF 80 737

ROKAF 80 737

ROKAF 80 737

ROKAF 80 431

ROKAF 80 431

ROKAF 80 431

ROKAF 80 431

ROKAF 80 431

ROKAF 80 431

ROKAF 80 431

ROKAF 80 431

ROKAF 80 431

ROKAF 80 431

ROKAF 80 431

ROKAF 80 431

ROKAF 80 431

ROKAF 80 431

ROKAF 80 326

ROKAF 80 326

ROKAF 80 326

ROKAF 80 326

ROKAF 80 326

ROKAF 80 326

ROKAF 80 326

ROKAF 80 326

ROKAF 80 326

ROKAF 80 326

ROKAF 80 326

ROKAF 80 326

ROKAF 80 326

ROKAF 80 326

ROKAF 80 533

ROKAF 80 533

ROKAF 80 533

ROKAF 80 533

ROKAF 80 533

ROKAF 80 533

ROKAF 80 533

ROKAF 80 533

ROKAF 80 533

ROKAF 80 533

ROKAF 80 533

ROKAF 80 533

ROKAF 80 533

ROKAF 80 533



2008.08 SLK
PRINTED BY CARTOONKAF.COM

09805 F-4E PHANTOM II™ "KOREAN AIR FORCE"
1/48 F-4E ファントムII "コリアンエアフォース"