

648 153 Bf109G exhaust stacks

For Eduard kit - pro stavěbnici Eduard



648 153 Bf109G exhaust stacks 1/48

For Eduard kit - pro stavěbnici Eduard

R43 6pcs.



R44 6pcs.

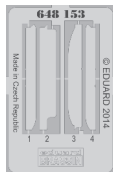


1/48 scale

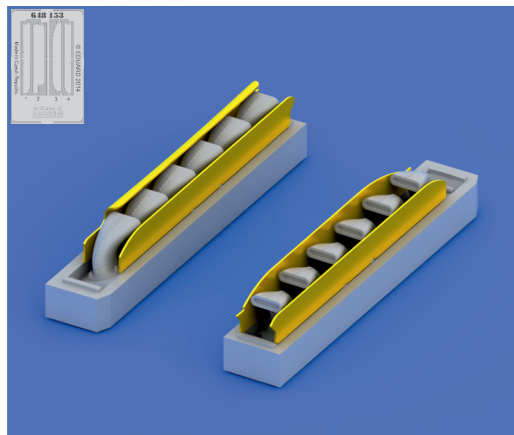
R57



R58



BRASSIN



BRASSIN

COLOURS

GSI Creos (GUNZE)			Mr.METAL COLOR	
AQUEOUS	Mr.COLOR		Mr.METAL COLOR	
H33	C 81	RUSSET		
L170	C60	RLM02 GRAY		

This product contains metal and resin detail parts for upgrading scale plastic models. When selecting this set make sure that it is for the kit mentioned in product name as these sets are made specifically for that kit. When upgrading the model some cutting or corrections may be necessary for parts to fit accurately. **WARNING!** This set contains small and sharp parts. Work carefully in a ventilated and well-lit room. Safety glasses are recommended. This product is not suitable for children below 14 years of age.

Tento výrobek obsahuje leptané a odlévané detaily pro úpravu a vylepšení plastického modelu. Při výběru sady kovových detailů zkontrolujte, zda je určena pro model, který chcete upravit. Model, pro který je sada určena, je uveden u názvu výrobku. Pro přesnou aplikaci kovových a odlévaných dílů může být zapotřebí upravit díly upraveného modelu. **POZOR!** Sada obsahuje malé ostré díly. Pracujte ve větrané a dobře osvětlené místnosti. Doporučujeme použití ochranných brýlí. Tento výrobek není vhodný pro děti mladší 14 let.

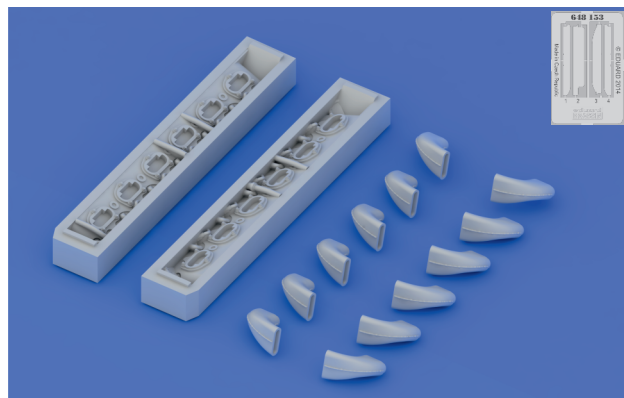
eduard

435 21 Obrnice 170
Czech Republic




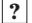





www.eduard.com



eduard

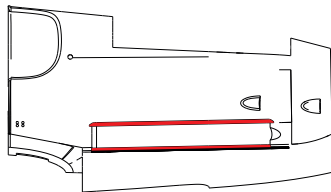


BEST ~~BRASS~~ RESIN AROUND!

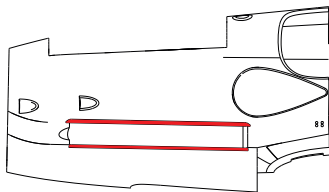
-  REMOVE
ODSTRANIT
-  BEND
OHNOUT
-  GRIND
OBROUSIT
-  OPTION
VOLBA
-  DRILL HOLE
VRTAT OTVOR
-  REPLACE
NAHRADIT
-  SYMMETRICAL ASSEMBLY
SYMETRICKÁ MONTÁŽ
-  SCRIBE THE PANEL AND HOLES
RYTI
-  REVERSE SIDE
OTOČIT



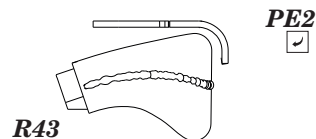
plastic T1



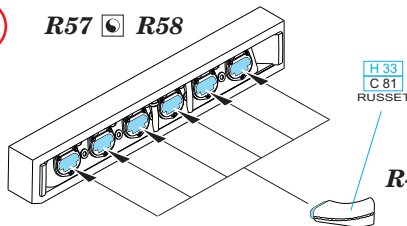
plastic T10



CORRECT POSITION

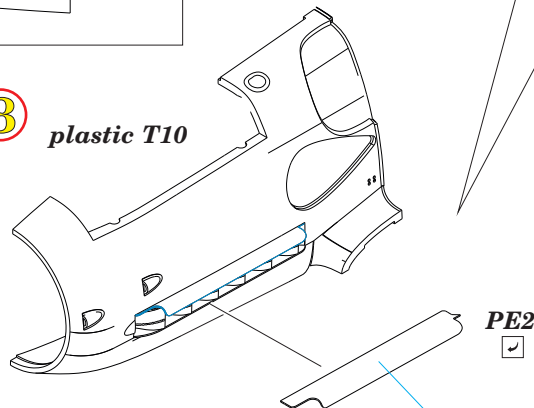



1 R57  R58

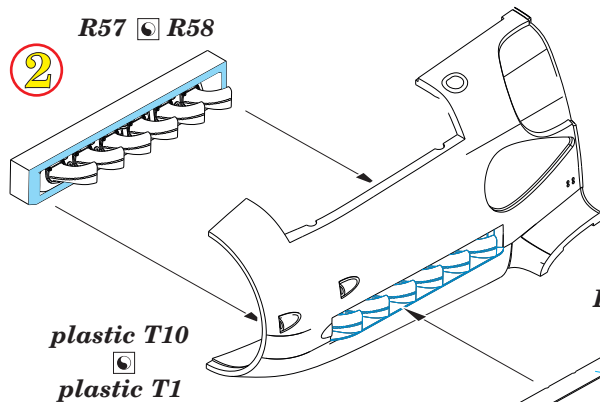


R43  R44
6 pcs.

3 *plastic T10*



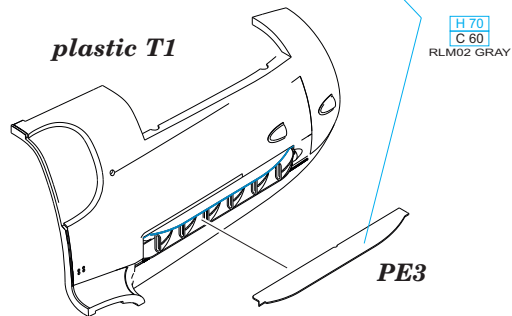
2 R57  R58



PE1  PE4

4

plastic T1



PE3