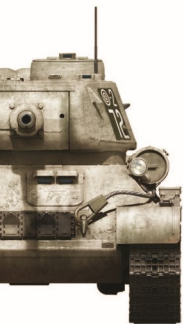


# T-34/85 COMPOSITE TURRET

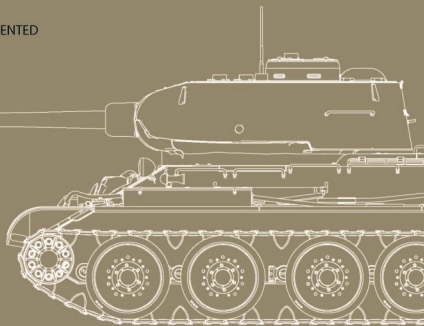
112 PLANT. SUMMER 1944

35301



## GENERAL INSTRUCTION

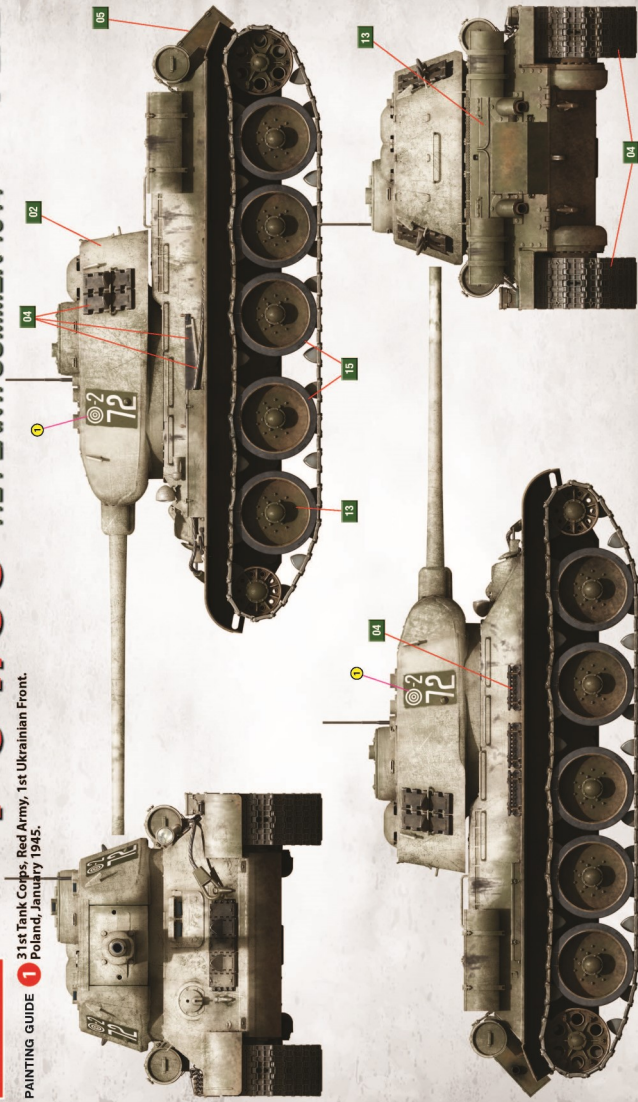
- HIGHLY DETAILED MODEL
- DRIVER COMPARTMENT INTERIOR ACCURATELY REPRESENTED
- FULLY DETAILED FIGHTING COMPARTMENT INTERIOR
- HIGHLY DETAILED INTERIOR OF TURRET
- ALL HATCHES CAN BE POSED OPEN & CLOSED
- FULL AMMUNITION INCLUDED
- ENGINE AND TRANSMISSION INCLUDED
- INDIVIDUAL TRACKS INCLUDED
- CLEAR PLASTIC PARTS INCLUDED
- PHOTO-ETCHED PARTS INCLUDED
- DECAL SHEET FOR 5 OPTIONS



# T-34/85

## COMPOSITE TURRET 112 PLANT, SUMMER 1944

SCALE  
**1:35**



# T-34/85

COMPOSITE TURRET  
112 PLANT, SUMMER 1944

SCALE  
1:35

PAINTING GUIDE **2** 9th Tank Corps, Red Army, Germany, Spring 1945.



**ATTENTION**  
Ne pas utiliser de colle ou de peinture à proximité d'une flamme nue, et aérer la pièce de temps en temps.  
Pour retirer les pièces hors du cadre, utiliser des ciseaux spéciaux pour marquer le plastique en escais avec un cutter ou une lime.  
Voy à la fin de cette colonne pour la signification des symboles.  
Après l'assemblage peut rester des pièces inutilisées.

**ZUR BEACHTUNG**  
Kleben und Farbe nicht nahe von offenem Feuer verwenden und das Fenster von Zeit zu Zeit zur Belüftung öffnen.  
Zum Abschneiden der Teile vom Verbundstück eine Modellerschere verwenden und die überstehenden Plastikteile mit einem Messer oder einer Feile bestreichen.  
Die Bedeutung der Symbols finden Sie unten in dieser Spalte.  
Nach dem Zusammenbau des Modells, können einzelne Teile übrig bleiben

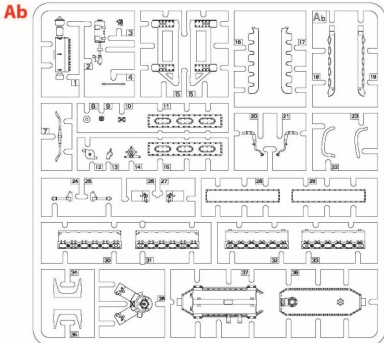
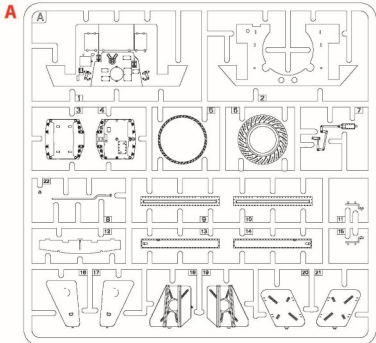
**УВАГА**  
При використанні клею та фарб роботи проводити подаль від джерел вогню у приміщенні, що добре провітрюється.  
Деталі відкривати від ліпіння ножем або знами різкачюю інструментом. Застосувати обидві і методи зрізу за допомогою надібно та надгнаною пилкою. Будувати моделі використовувати зрізку і склянку. Для зручності побудови кожна деталь позначена номером.  
Після складання можуть залишитися невикористані деталі.

**ATTENZIONE**  
Non usare colla o vernice vicino a fiamme esposte, e aprirsi le finestre di tanto in tanto per cambiare l'aria. Quando si staccano parti del cartello, usare forbici da modellismo e eliminare la plastica in eccesso con un coltello o una lima. Vedere in fondo a questa colonna per il signifi. Dopo l'assemblaggio possono rimanere parti inutilizzate.

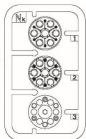
**ВНИМАНИЕ**  
При использовании клея и красок все работы проводить в проветриваемом помещении вдаль от источника огня.  
Детали отделять от литников ножом или другим режущим инструментом. Застосувати обидві і методи зрізу при помощи надібно и надгнаною пилкою.  
Сборку моделей проводить согласно схеме сборки.  
Для удобства сборки каждая деталь обозначена номером.  
После сборки набора могут остаться неиспользованные детали.

**CAUTION**  
When you use glue or paint, do not use near open flame, and use in well-ventilated room. When you take parts off from the runner frame, use modeling scissors or cutter.  
See the bottom of this column for the meaning of symbols.  
Extra details can remain after assembling of the kit.

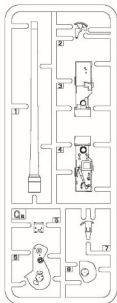
**PARTS**



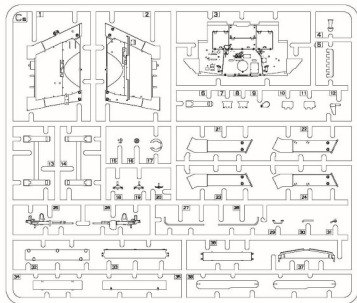
**Nk x2**



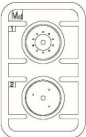
**Qa**



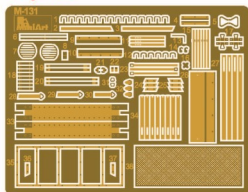
**Ca**



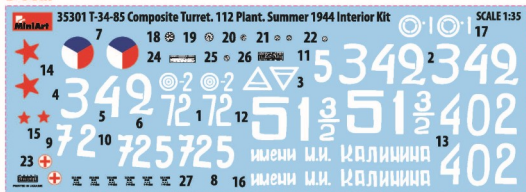
**Md x10**



**PE parts**



**Decal**





MAKE 2 OF  
2 ТИЛЕ ПЕРТИЦЕН  
STRUCUR 2 PIECES  
FAIRE 2 DE PIÈZ  
TÈE 2 KOK  
GOR 2 ST  
ПОДГОТОВЬ ДВА КОА  
КЪЛЪСТЬ ПЪЗЪ



DO NOT CEMENT  
NICH KLËBEN  
NE PAS COLLER  
NON INCOLLARE  
DE LIMA  
LIMAMU  
НЕ МОТЪ СЪВЪЗЪТЪ СЪБЪ  
НЕ КЛЕТИ



OPTIONAL  
NACH BELIEBEN  
FACILITATOP  
VALIKOVANOVANEN  
VALIKAR  
BAPPAHTI  
BAPPAHTA



OPEN HOLE  
ÖFFNEN  
FAIRE UN TROU  
FORO APERTO  
AJA REBA  
ÖRNNA HÅLET  
СЪЗДАТИ ОТВЕРСТИЕ  
СЪРОБИТИ ОТЪР



REMOVE  
ENTFERNEN  
REINIGEN  
BERÄDARE  
POBTA  
ÄLÄÄDÄ  
OTVASHA  
BUDPATI



ANNUAL THE PART  
GLÖCKENSSSEL  
PARTIE DE RESIST  
PARTE RESOCCA  
REHULTAA OBA  
OTKRYT' DETAL' V  
VIDLAVITI DETAL'



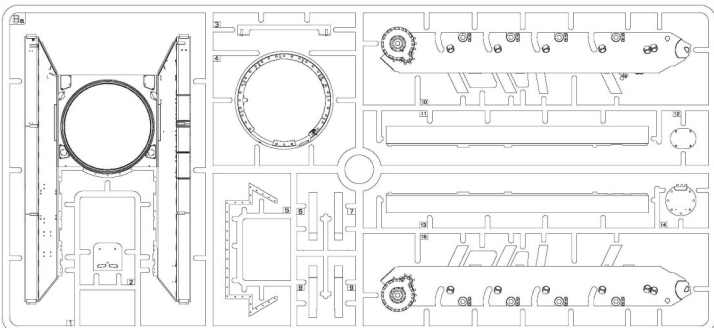
BEND  
BITTS BEUGEN  
PLIER SIL VOUS PLIAT  
PIEGARE  
VALTA  
SOCCA  
BENTITÄ  
BINTYTA



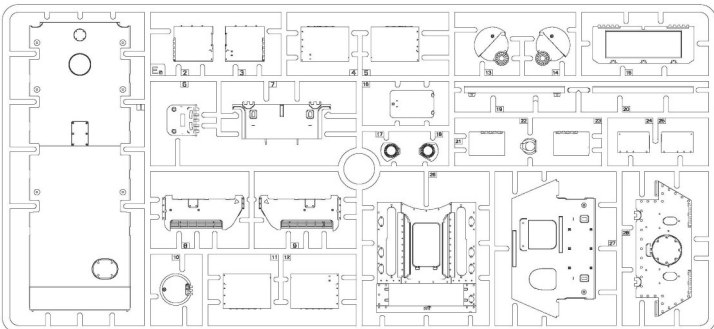
SCRATCH-BUILD  
AM BEISTEN ZU MACHEN  
FAIRE LE PLUS  
RENCTI  
ISE TIRE  
GOR DIC LIALU  
СЪЗДАТИ СЪАМЪ  
СЪРОБИТИ СЪАМЪ

## PARTS

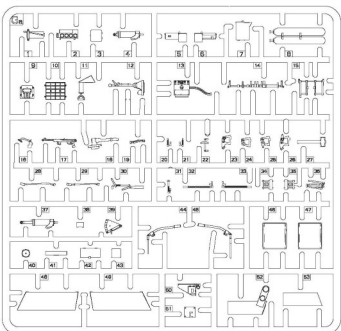
### Ba



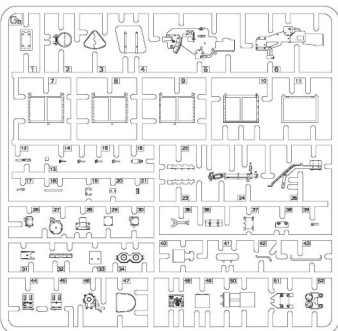
### Ea



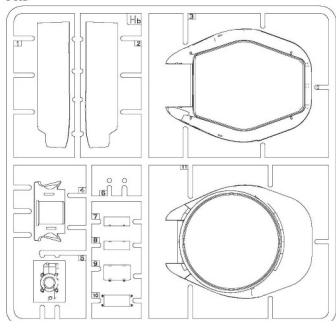
### Ga



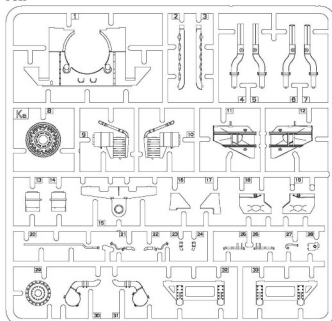
### Gb



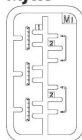
Hb



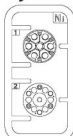
Ka



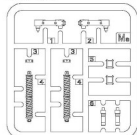
Mj x6



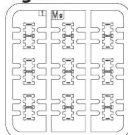
Nj x2



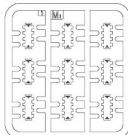
Ma x4



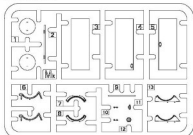
Mg x9



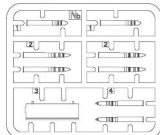
Mi x9



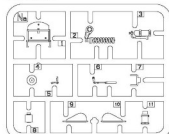
Mk x2



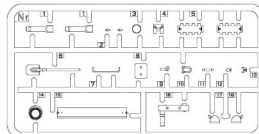
Nb x2



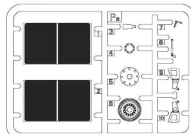
Na x2



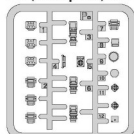
Nf x2



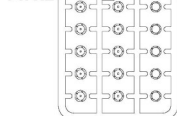
Pa x2



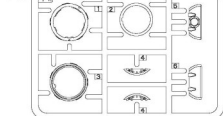
Pe (Clear parts) x2



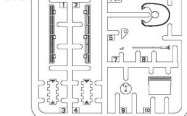
Mf x2



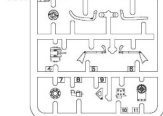
Ph



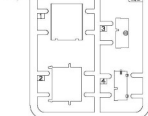
Re



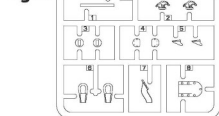
Ra



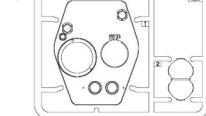
Qc



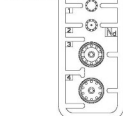
Ng x2



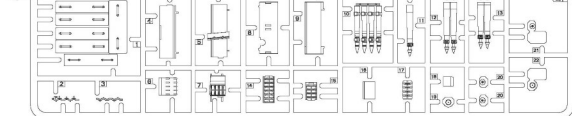
Qb



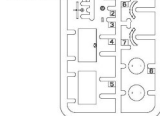
Nd x2

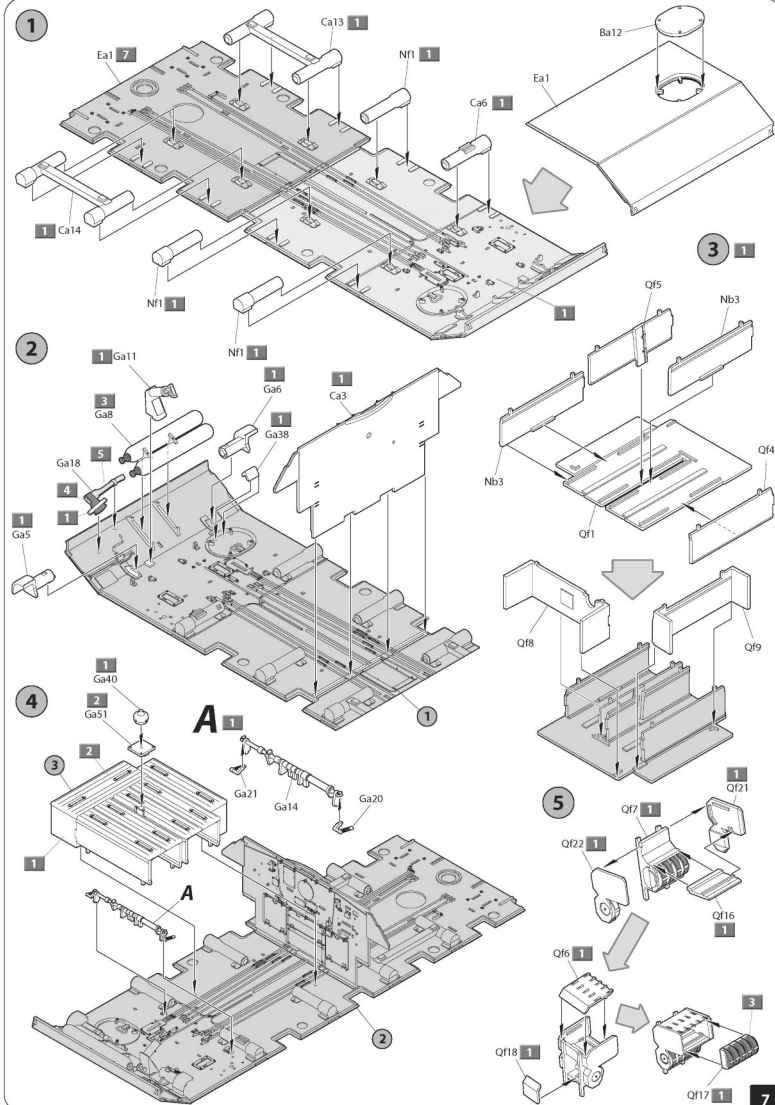


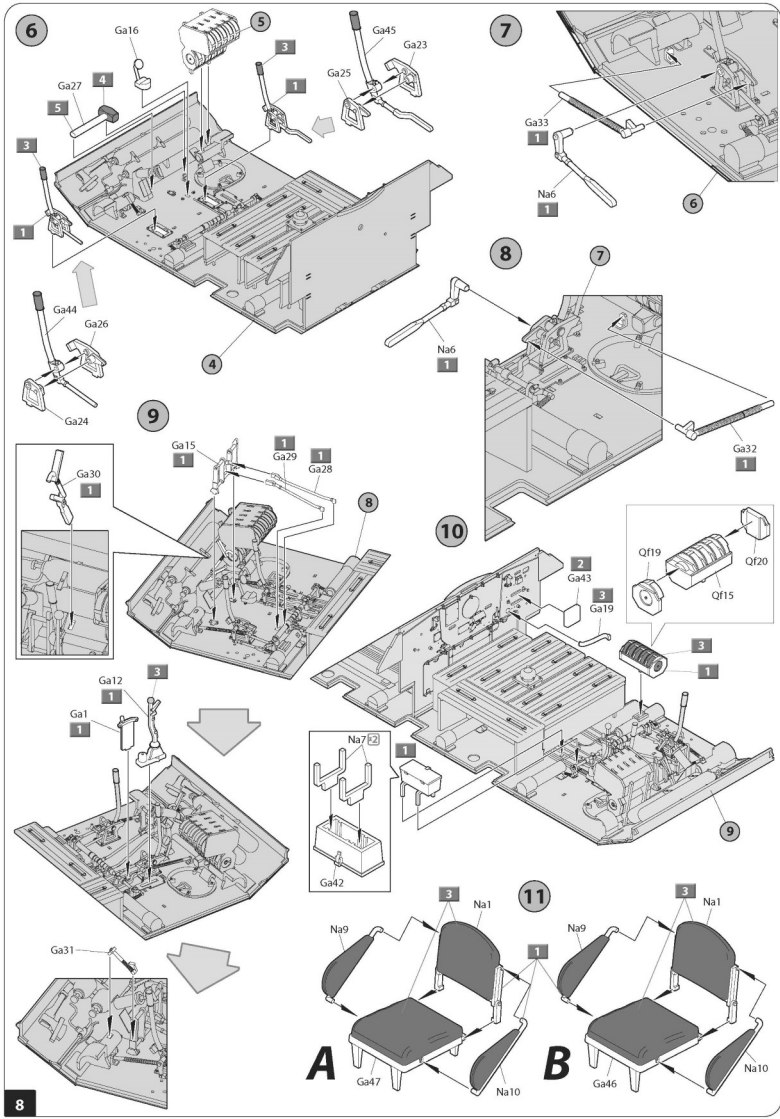
Qf



Pd x2

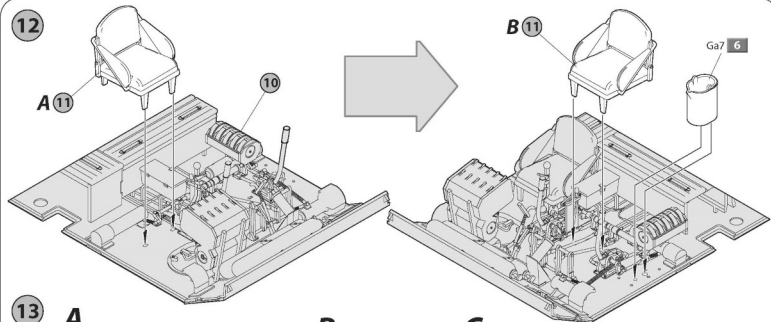




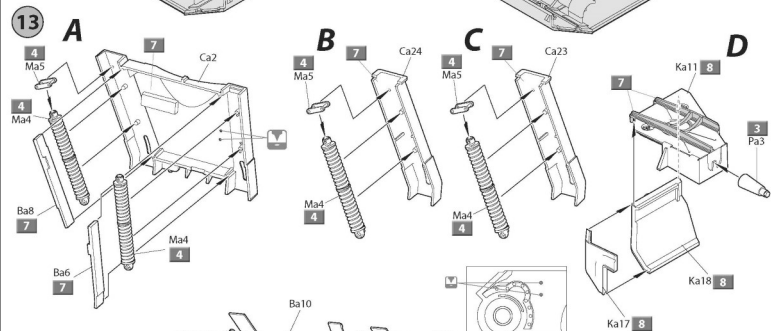




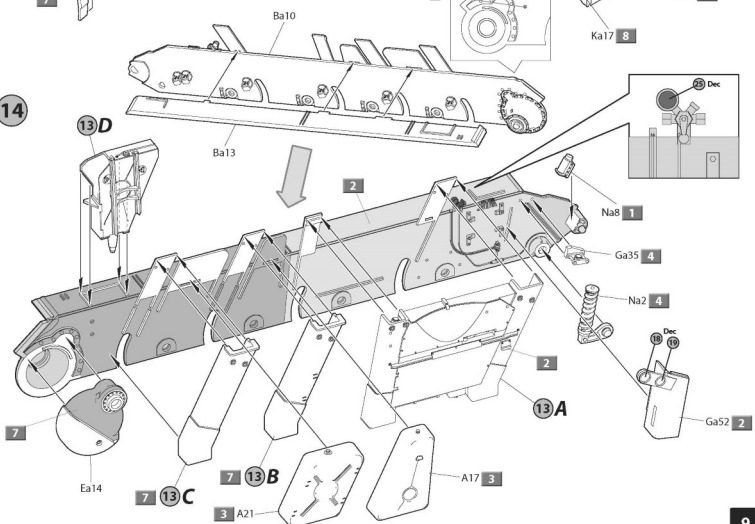
12

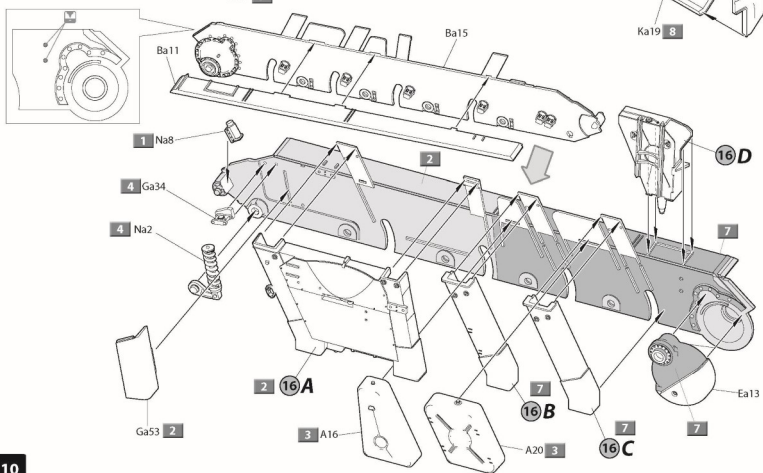
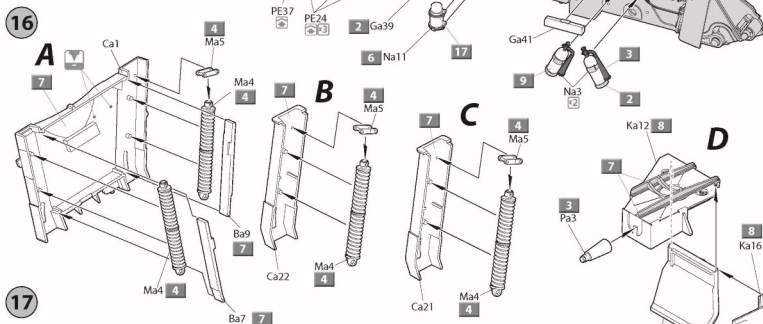
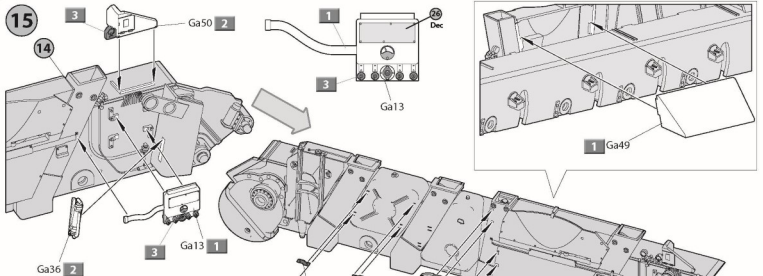


13

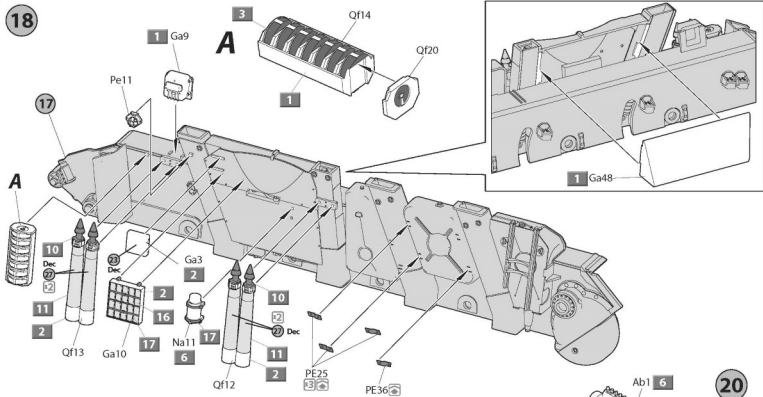


14

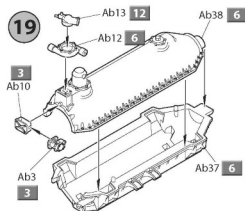




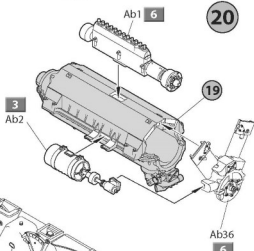
18



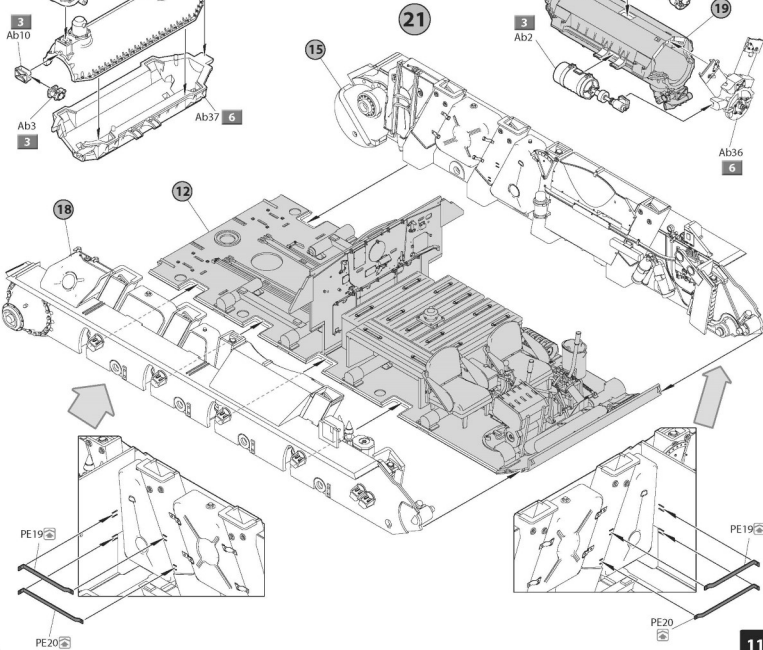
19



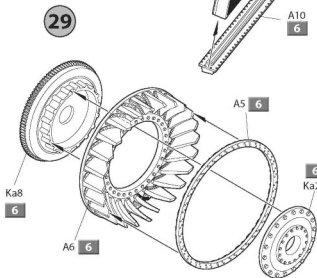
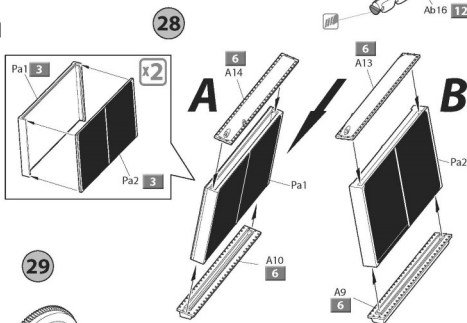
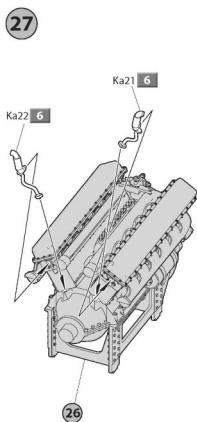
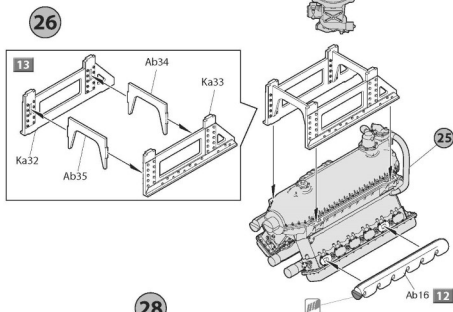
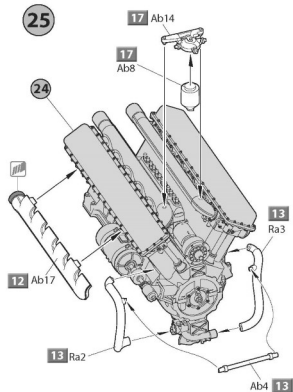
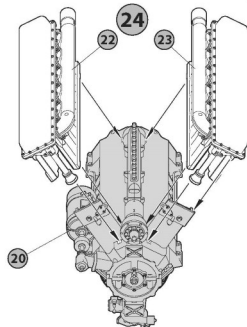
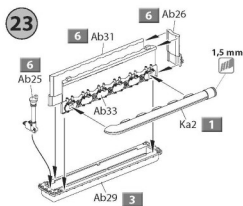
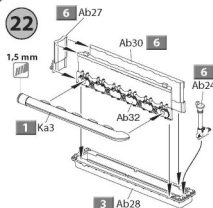
20

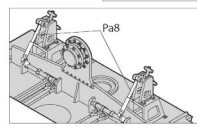
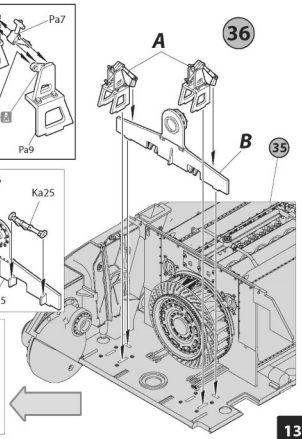
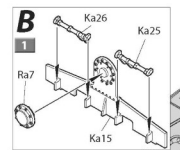
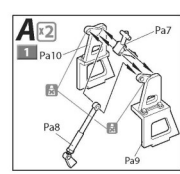
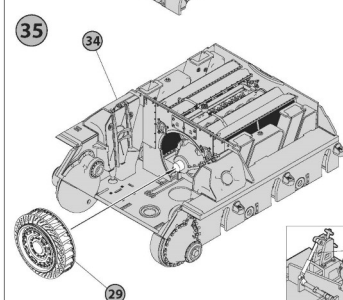
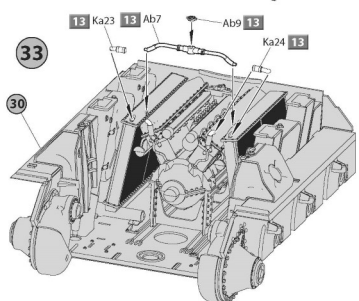
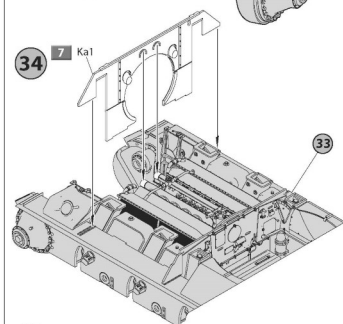
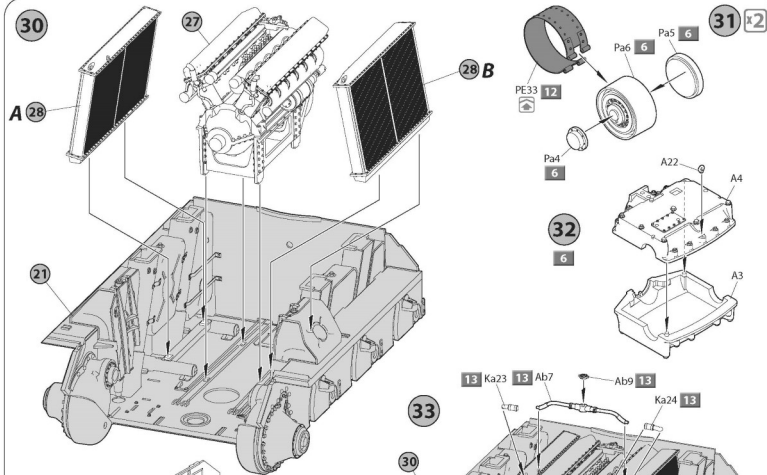


21

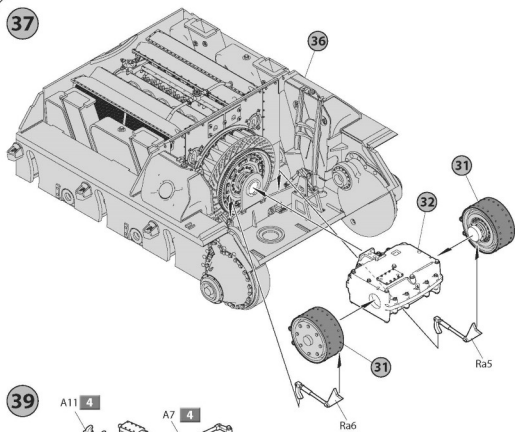


11

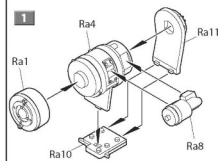




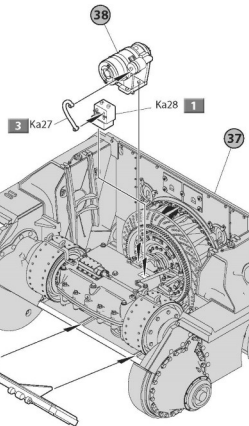
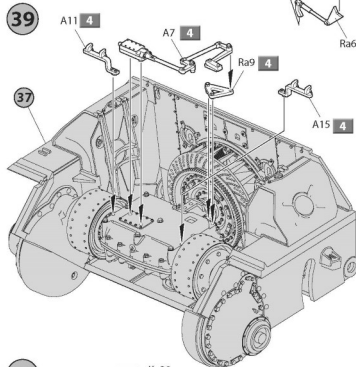
37



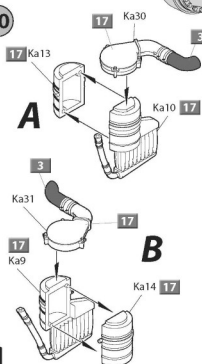
38



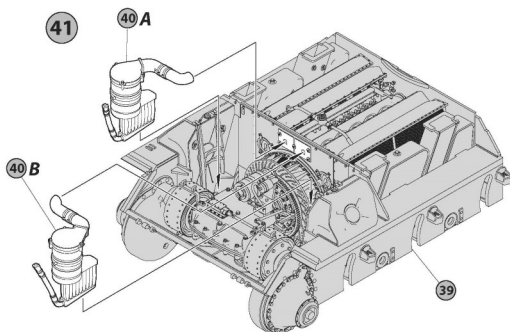
39

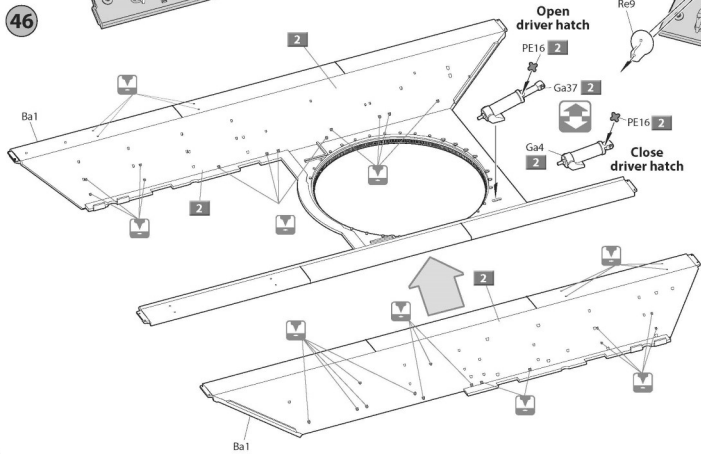
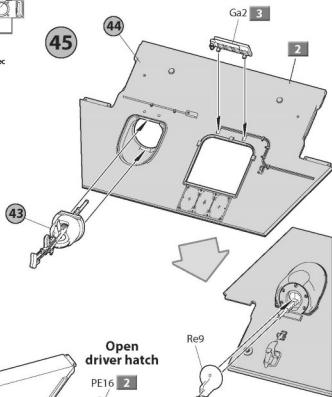
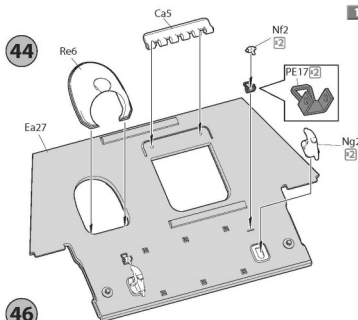
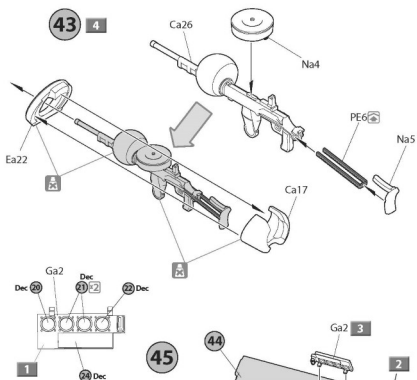
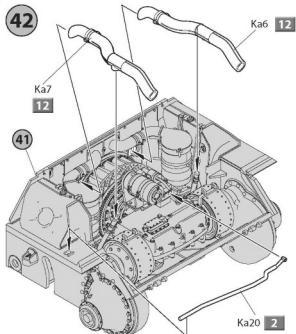


40

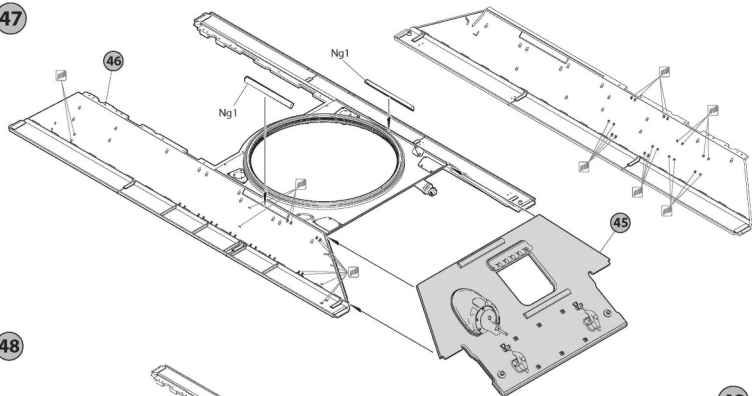


41

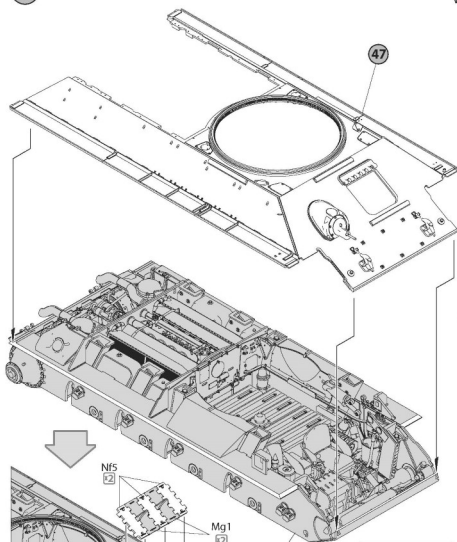




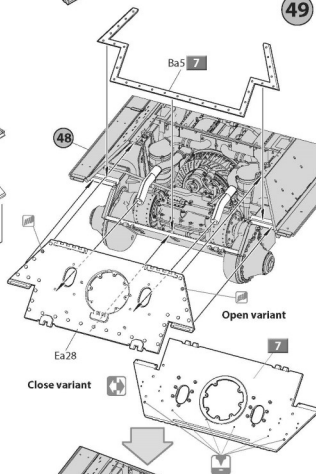
47



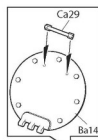
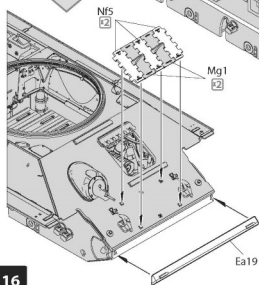
48



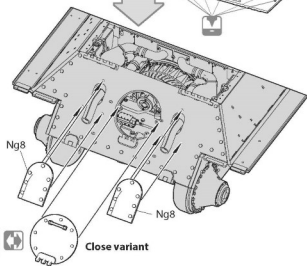
49



42



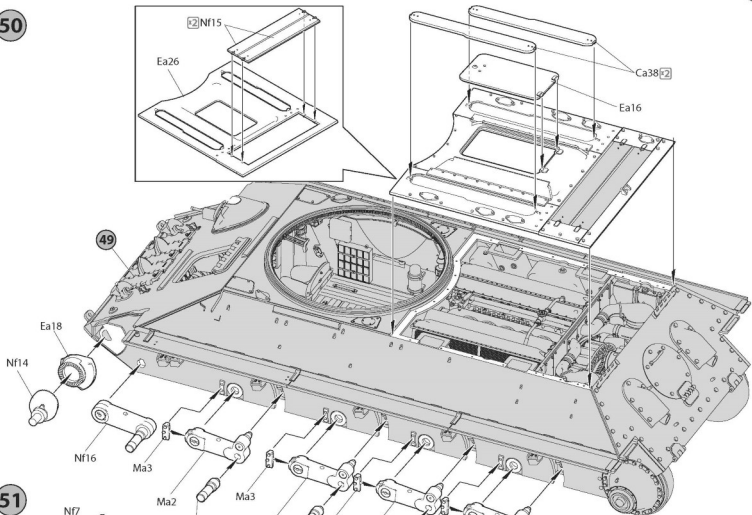
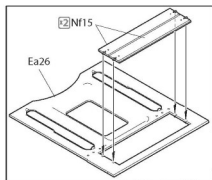
Open variant



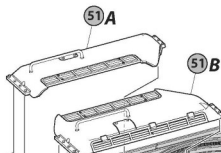
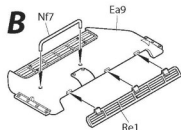
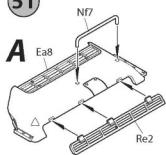
Close variant



50

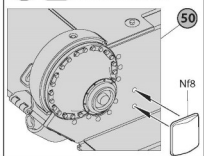


51

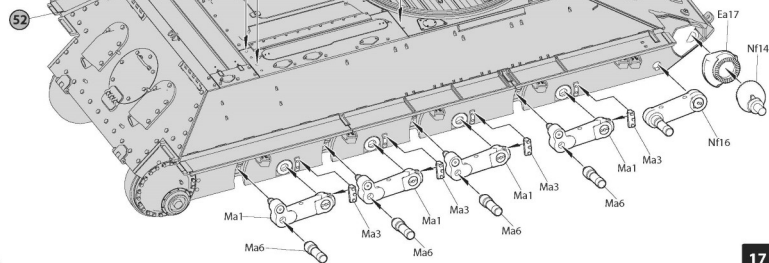


53

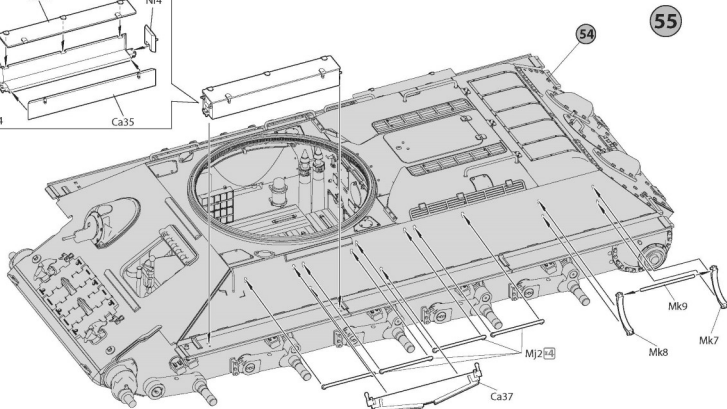
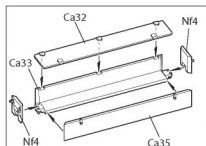
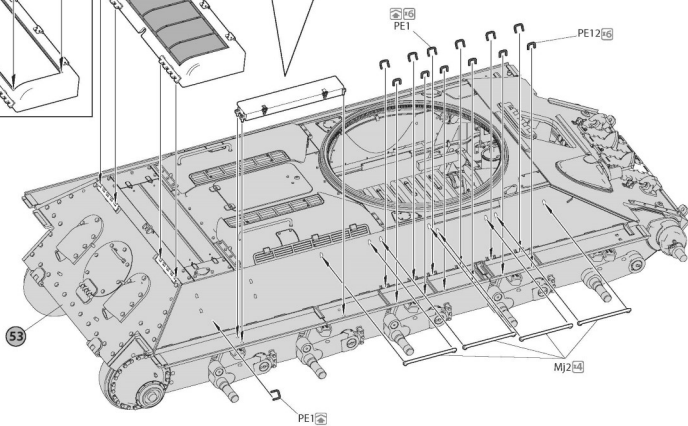
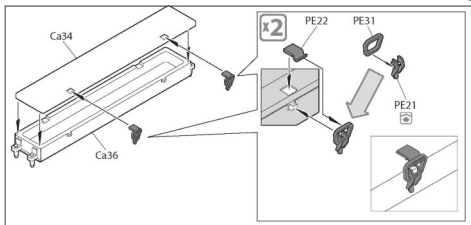
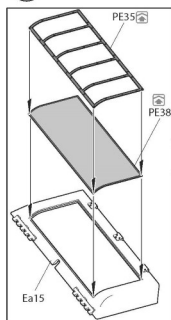
52 x2 Repeat on the reverse side

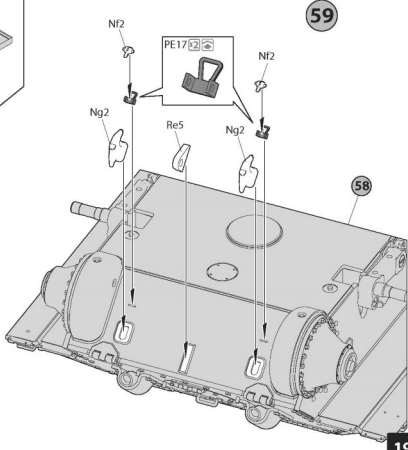
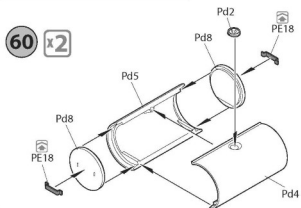
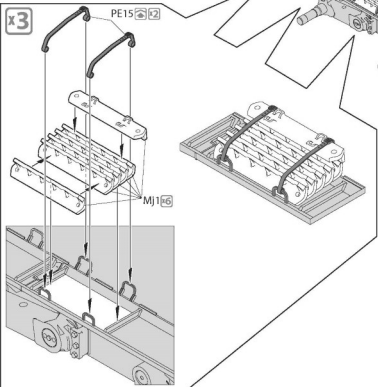
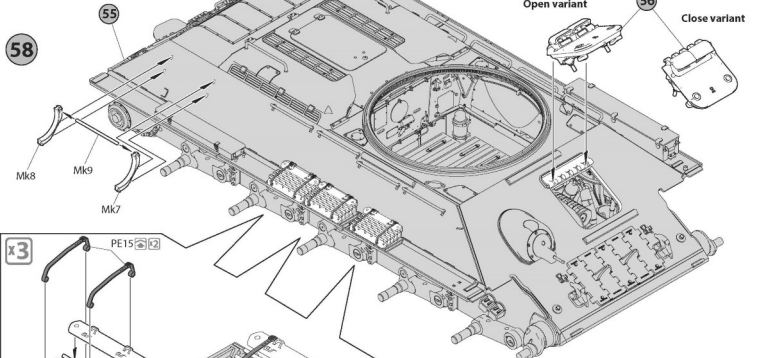
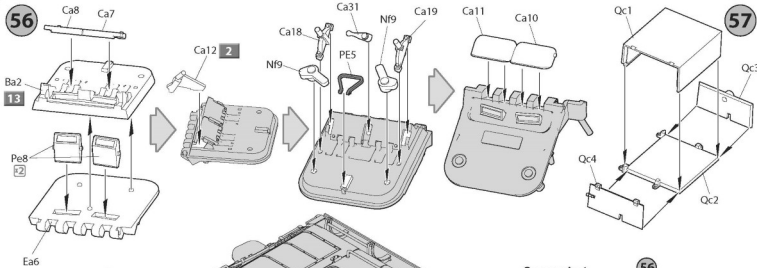


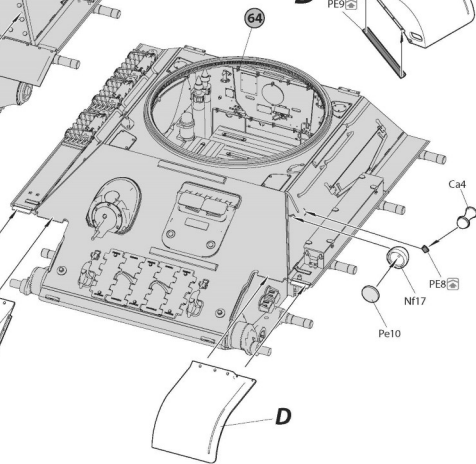
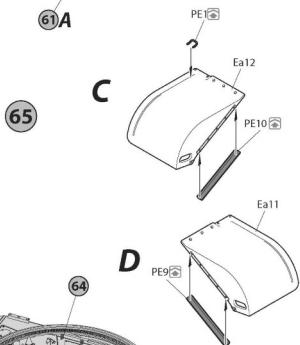
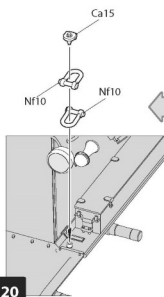
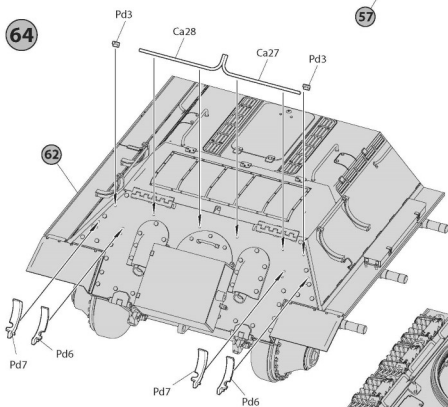
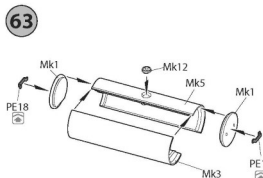
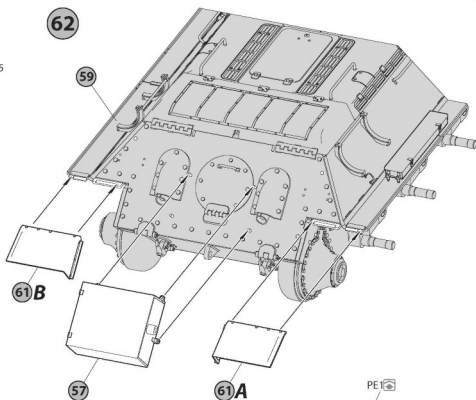
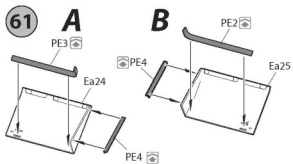
52

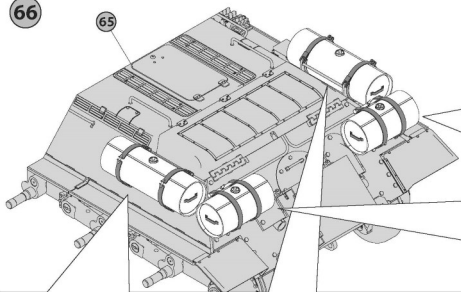


54

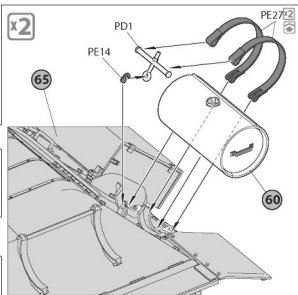






**66**

65

**x2**

65

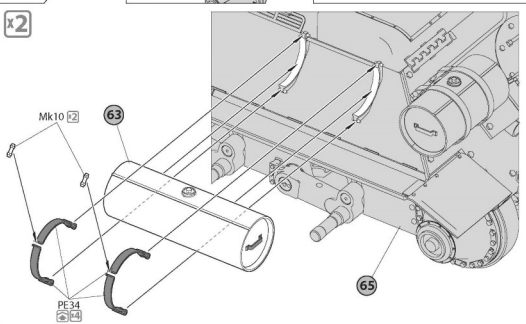
PE14

PD1

PE27

**x2**

60

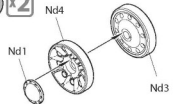
**x2**

Mk10

63

65

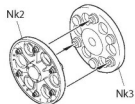
PE34

**67****x2**

Nd1

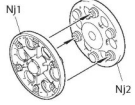
Nd4

Nd3

**69****x2**

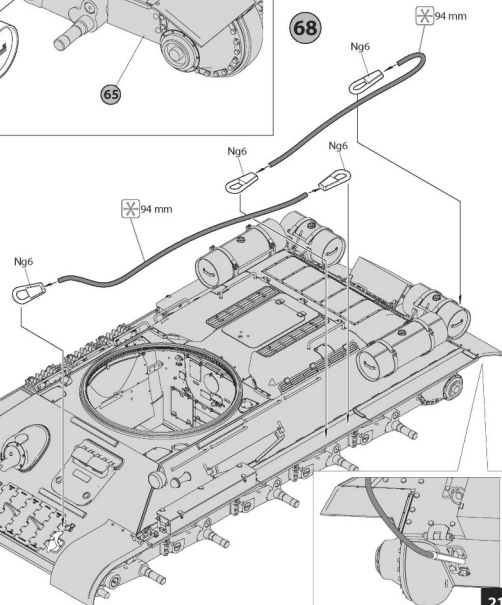
Nk2

Nk3

**Option**

Nj1

Nj2

**68**

94 mm

Ng6

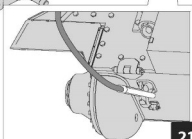
Ng6

Ng6

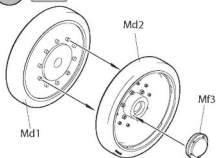
94 mm

Ng6

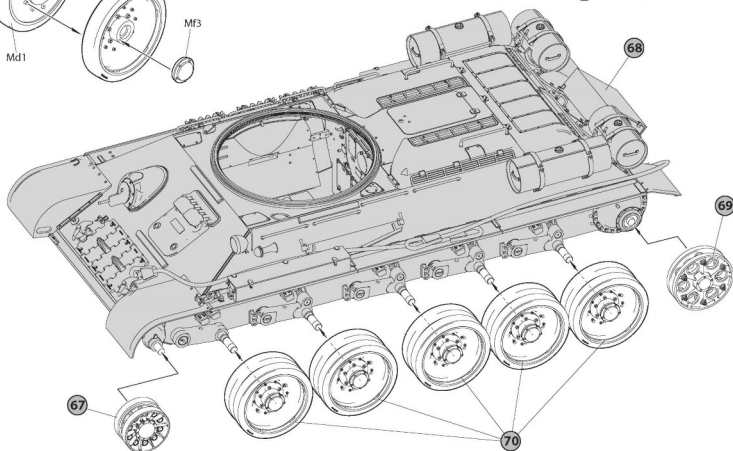
66



70 x10



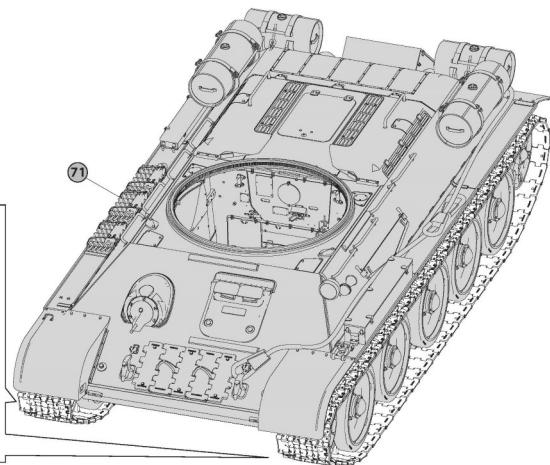
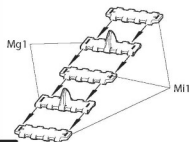
71 x2 Repeat on the reverse side

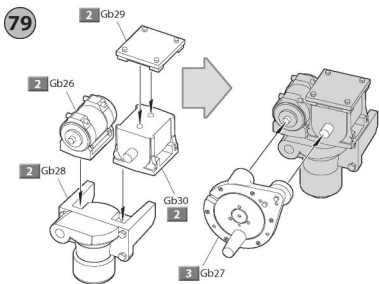
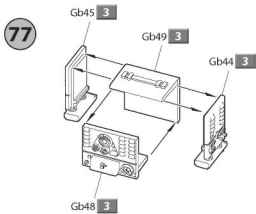
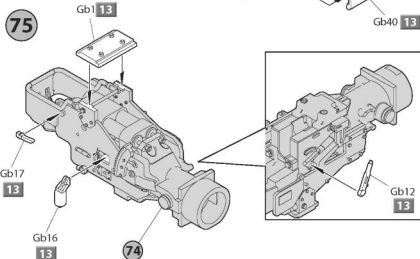
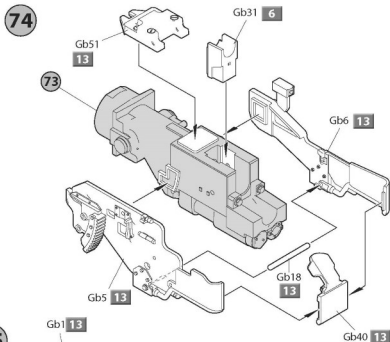
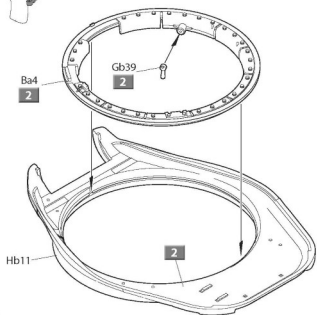
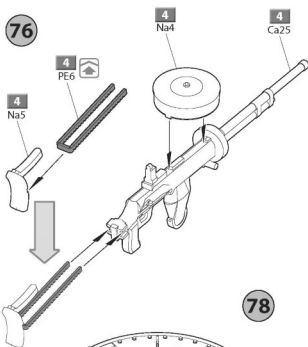
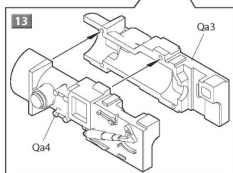
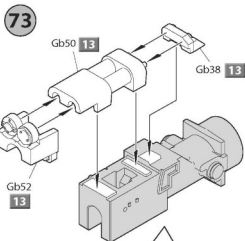


72

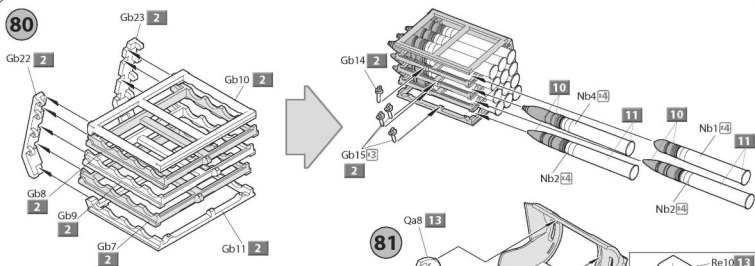
x2

Each track links contains 72 tracks  
36 Mg1+36 Mi1

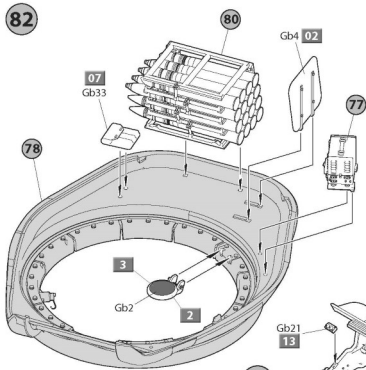




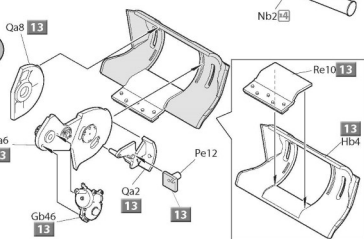
80



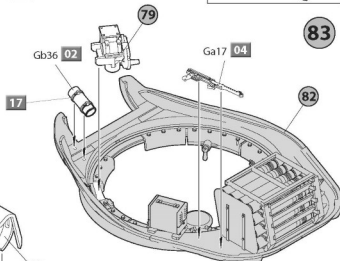
82



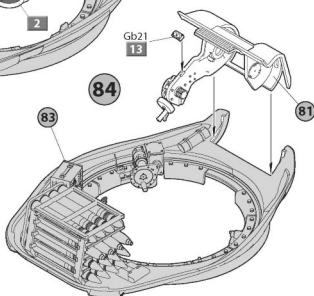
81



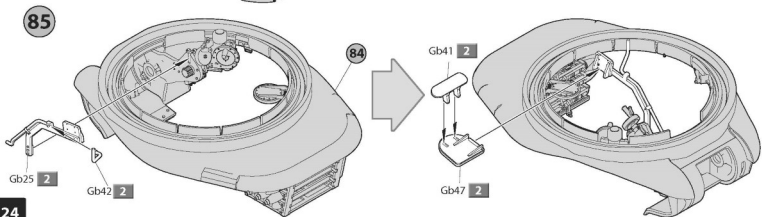
83



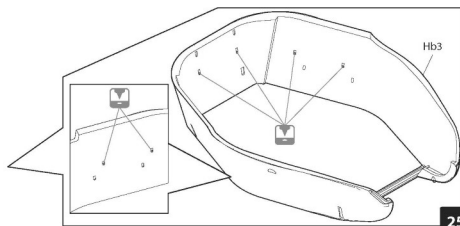
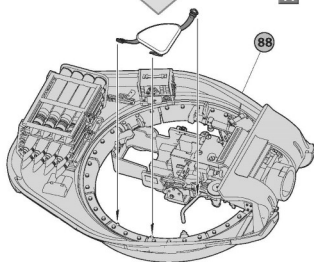
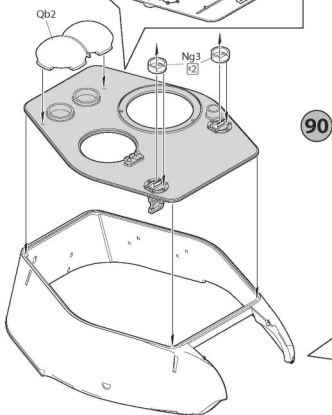
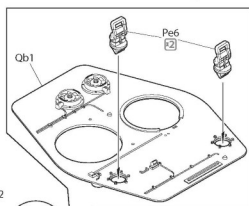
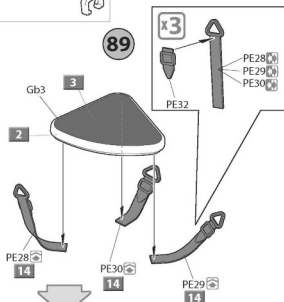
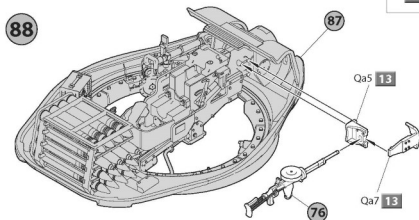
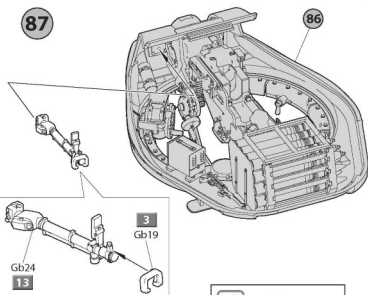
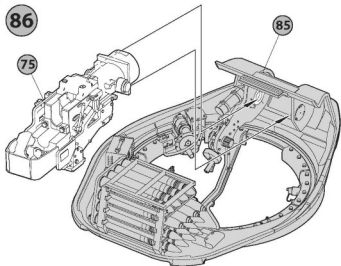
84

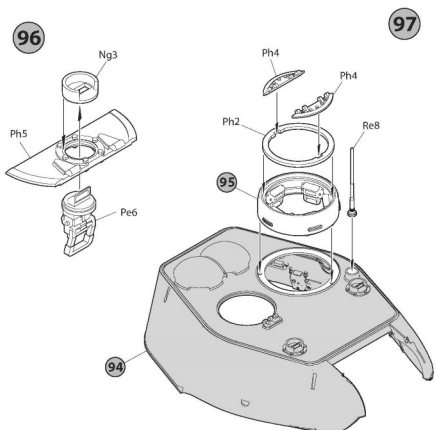
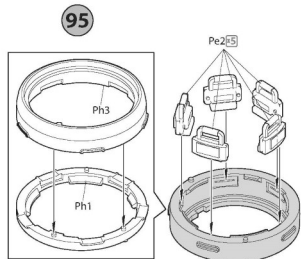
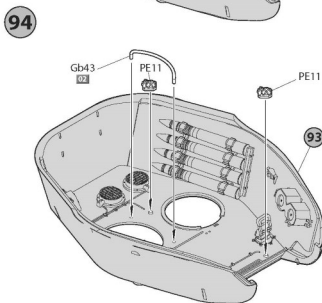
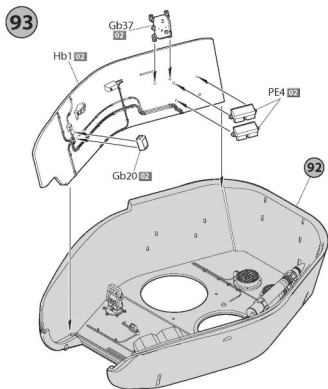
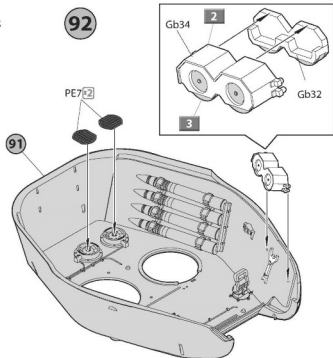
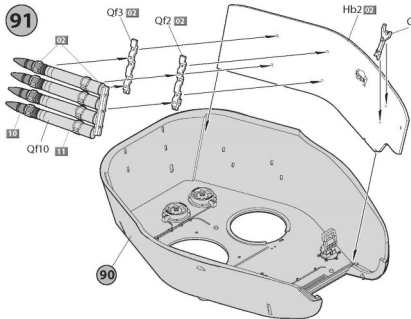


85

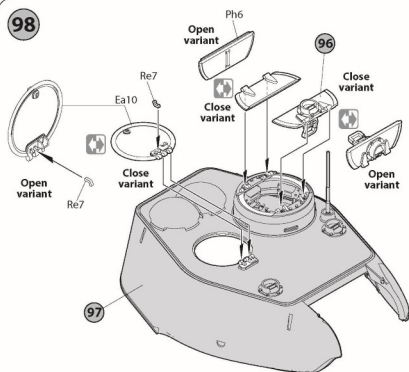




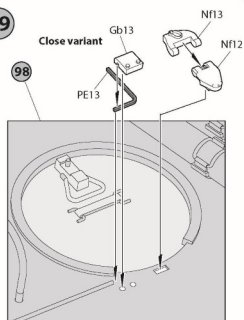




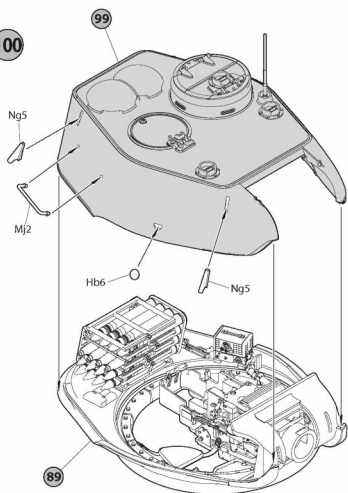
98



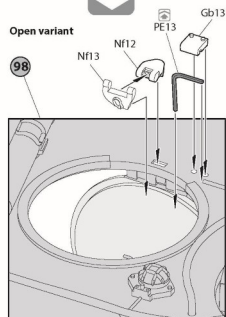
99



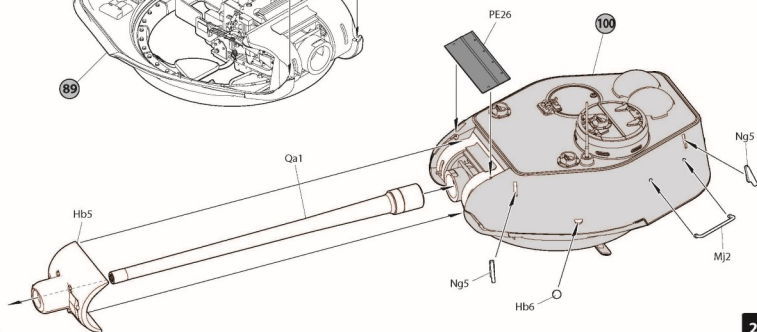
100

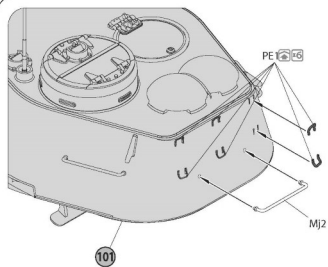


Open variant

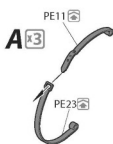


101

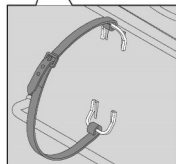
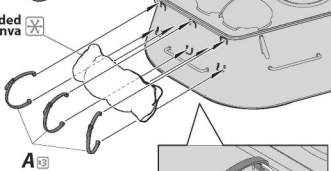




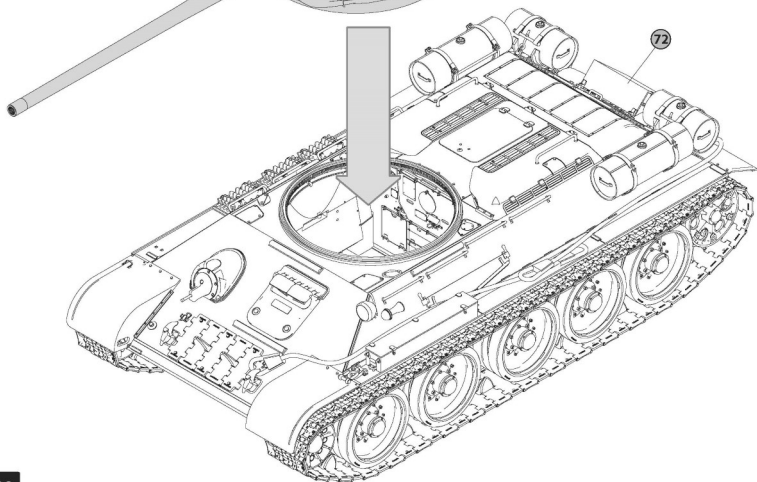
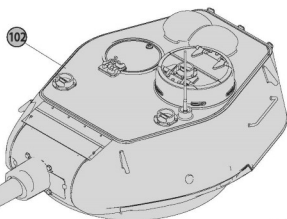
102



Folded Canva



103

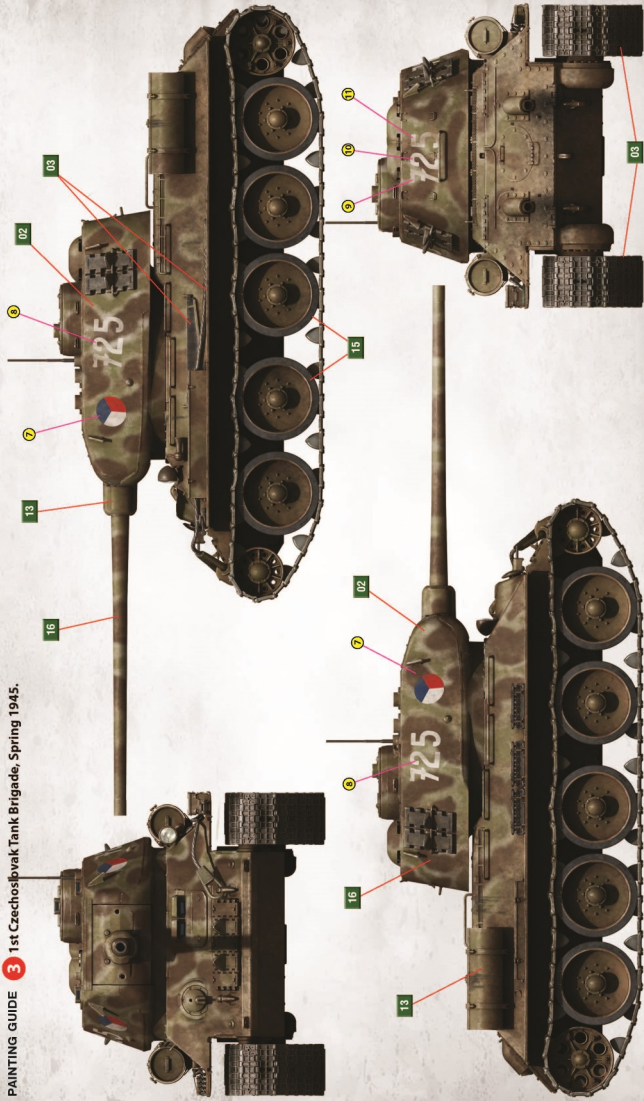


# T-34/85

## COMPOSITE TURRET 112 PLANT, SUMMER 1944

SCALE  
**1:35**

PAINTING GUIDE **3** 1st Czechoslovak Tank Brigade, Spring 1945.

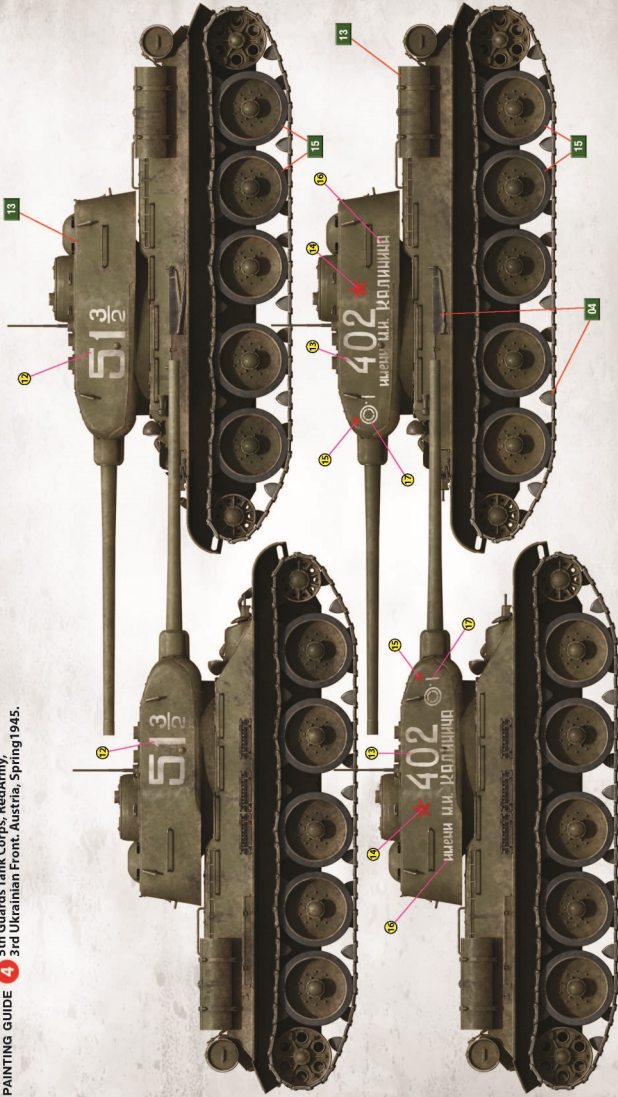


# T-34/85

## COMPOSITE TURRET 112 PLANT. SUMMER 1944

SCALE  
**1:35**

PAINTING GUIDE **4** 5th Guards Tank Corps, RedArmy,  
3rd Ukrainian Front. Austria, Spring 1945.



**5** 7th Guards Tank Corps, RedArmy,  
Poland, Spring 1945.

# RELATED ITEMS

WW II MILITARY MINIATURES SERIES

## SOVIET INFANTRY TANK RIDERS SET 1

SCALE  
**1:35**

35309

THIS IS NOT A TOY  
UNASSEMBLED PLASTIC MODEL KIT  
BOX CONTAINS MODELS OF FOUR FIGURES

WW II MILITARY MINIATURES SERIES

## SOVIET INFANTRY TANK RIDERS SET 2

35310

THIS IS NOT A TOY  
UNASSEMBLED PLASTIC MODEL KIT  
BOX CONTAINS MODELS OF FOUR FIGURES

**1:35**

## COLOR CHART

Nº	Color	Vallejo	Mr. Color	AK RC	Mission Models	AMMO MIG	Tamiya	Color name
01		71.108	C-322	RC-055	MMP-061	A.MIG-0210	XF-25	Grey Blue
02		71.001	C-062	RC-004	MMP-001	A.MIG-0050	XF-02	White
03		71.057	C-033	RC-001	MMP-047	A.MIG-0046	XF-01	Black
04		71.073	C-078	RC-015	MMM-001	A.MIG-0045	X-10	Gun Metal
05		71.032	C-043	RC-029	MMP-076	A.MIG-0037	XF-72	Wood
06		71.062	C-090	RC-020	MMM-008	A.MIG-0194	XF-16	Aluminium
07		71.271	C-029	RC-067	MMP-012	A.MIG-0913	XF-64	Red Braun
08		71.002	C-004	RC-007	MMP-041	A.MIG-0048	XF-03	Yellow
09		71.003	C-003	RC-006	MMP-003	A.MIG-0049	XF-07	Red
10		71.047	C-032	RC 057	MMP-074	A.MIG-0239	XF-54	Dark Grey
11		71.067	C-219	AK-460	MMM-009	A.MIG-0197	X-12	Brass
12		71.080	C-131	AK-708	MMW-001	A.MIG-0041	XF-09	Dark Rust
13		71.017	C-511	RC-073	MMP-031	A.MIG-0019	XF-62	480 Russian Green
14		71.323	C-012	RC-024	MMP-020	A.MIG-0056	XF-49	Khaki
15		71.315	C-137	RC-022	MMP-040	A.MIG-0033	XF-85	Tire
16		71.041	C-310	RC-035	MMP-033	A.MIG-0076	XF-10	Brown

# RELATED ITEMS

## T-34/85 PLANT 112, SPRING 1944

WW II MILITARY MINIATURES SERIES

UNASSEMBLED PLASTIC MODEL KIT  
KIT CONTAINS MODEL OF INTERIOR  
SEPARATE TRACK LINKS  
PE PARTS ARE INCLUDED  
3 DECAL OPTIONS  
THIS IS NOT A TOY

35294



**INTERIOR KIT**  
INTERIOR IS ACCURATELY REPRODUCED

SCALE  
**1:35**

**MiniArt**

## T-34/85 w/D-5T PLANT 112 SPRING 1944

WW II MILITARY MINIATURES SERIES

UNASSEMBLED PLASTIC MODEL KIT  
KIT CONTAINS MODEL OF  
TANK WITH INTERIOR  
SEPARATE TRACK LINKS  
PE PARTS ARE INCLUDED  
3 DECAL OPTIONS  
THIS IS NOT A TOY

Booth 2019

35290

**MiniArt**

SCALE  
**1:35**

**INTERIOR KIT**  
INTERIOR IS ACCURATELY REPRODUCED