



# Tip Top Shop

## REPAIR & MAINTENANCE



# 2

GARAGE  
Accessory  
SERIES

## IMPORTANT • IMPORTANTE

Before you begin to assemble your model kit, study the instructions carefully. This will help you to familiarize yourself with the part locations as you proceed. Prior to cementing parts together, be sure to "TEST FIT" them in order to assure proper alignment and also to check for excess "FLASH" that may occur along parting lines. Use a sharp hobby knife or file to remove flash if necessary. This model kit is molded from the finest high-impact styrene plastic. Use only paints and cements which are specifically formulated for styrene. Because the cement will only adhere to bare plastic, it is necessary to remove any paint or "plating" from the area to which the cement is to be applied. Use only cement and paint made for styrene plastic.

Avant de commencer à assembler votre maquette, prenez le temps de lire les instructions attentivement. Ceci vous permettra de vous familiariser avec l'emplacement des pièces au fur et à mesure que vous avancez. Avant de coller les pièces ensemble, effectuez un « TEST D'ASSEMBLAGE » afin de vous assurer de l'alignement et d'éviter les « BAVURES » qui pourraient se trouver le long des lignes de séparation. Utilisez un couteau de loisirs aiguisé ou une lime pour retirer les bavures si nécessaire. Ce kit maquette est moulé à partir de plastique styrénique de grande qualité et résistant aux impacts. N'utilisez que des peintures et des colles spécialement formulées pour le styrène. Étant donné que la colle n'adhérera qu'au plastique nu, il est nécessaire d'enlever toute peinture ou tout « placage » des zones destinées à recevoir de la colle. Utilisez uniquement de la colle et de la peinture conçues pour le plastique styrène.

## SYMBOLS • SYMBOLES


**99** • Part number  
• Numéro de la pièce

 • Apply decal  
• Coller le décalque

**2X** • Repeat several times  
• Répéter plusieurs fois

**P** • Plated part  
• Pièce métallisée

**C** • Clear part  
• Pièce transparente

 • Do not cement  
• Ne pas cimenter

 • Cement parts together  
• Coller les pièces ensemble

AMT and design is a registered trademark of Round 2, LLC. ©2018 Round 2, LLC, South Bend, IN 46628 USA. Product and packaging designed in the USA. Made in China. All rights reserved.

AMT et le design est une marque déposée de Round 2, LLC. ©2018 Round 2, LLC, South Bend, IN 46628 USA. Produit et l'emballage conçu aux États-Unis. Fabriqué en Chine. Tous droits réservés.



Round 2, LLC  
4073 Meghan Beeler Court  
South Bend, IN 46628

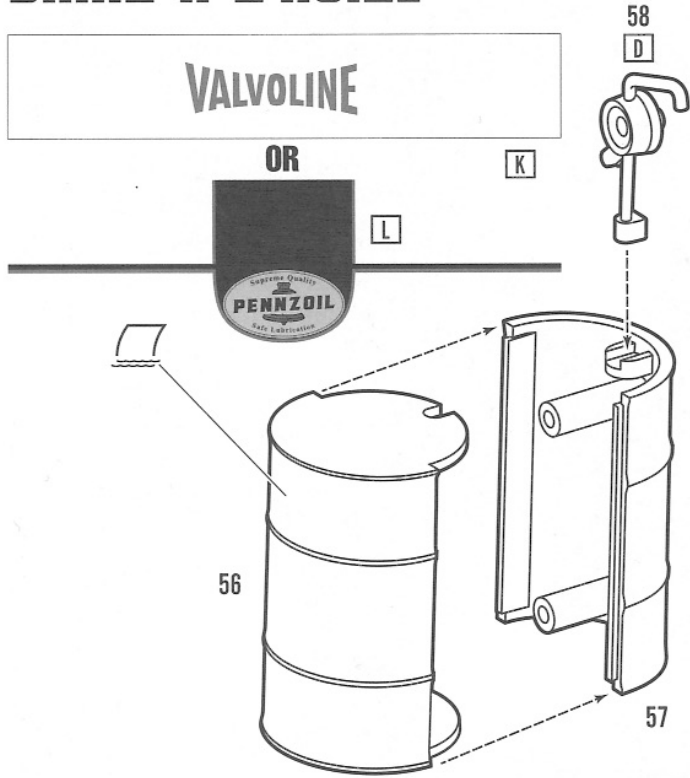
[round2models.com](http://round2models.com)



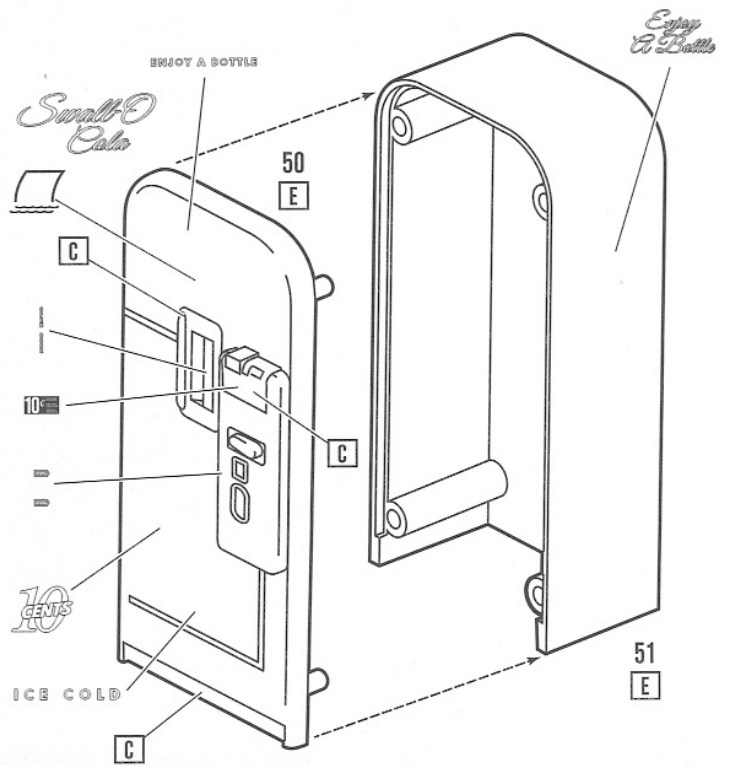
International Hobbycraft (UK) Ltd.  
10 Temple Back  
Bristol BS1 6FL England

[collectormodel.com](http://collectormodel.com)

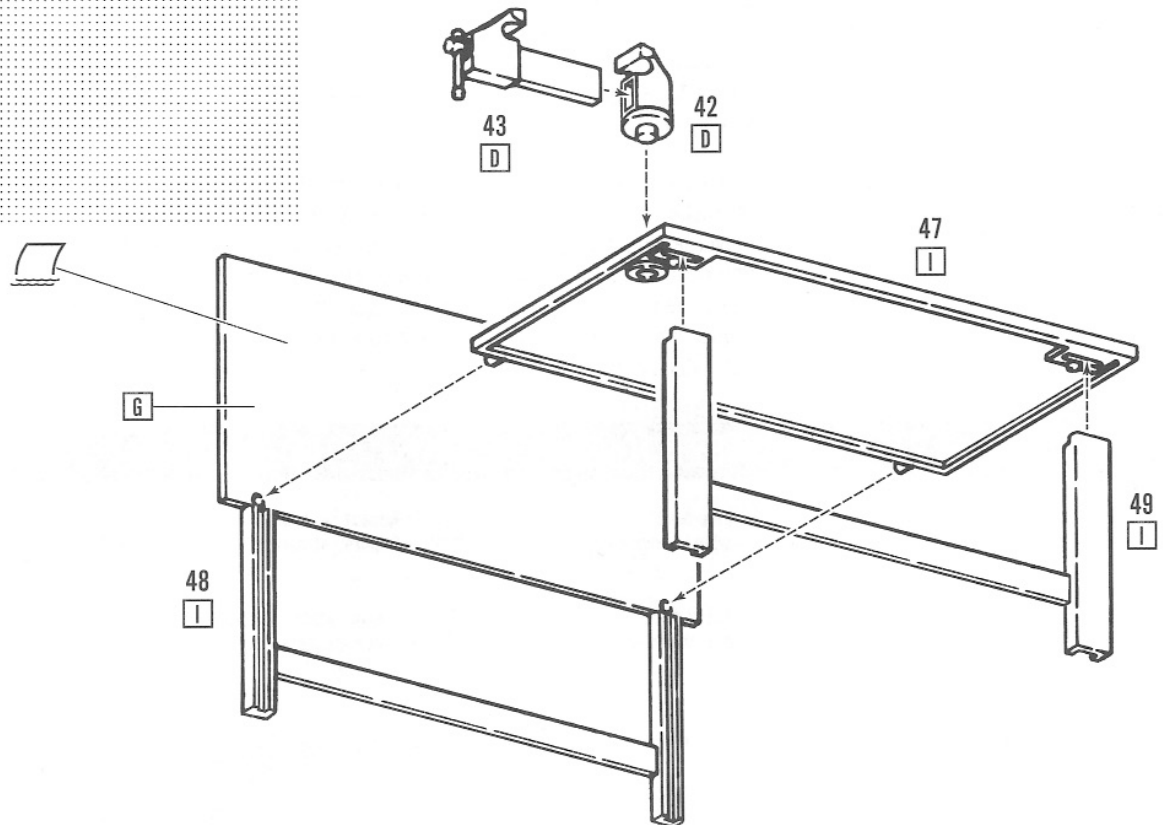
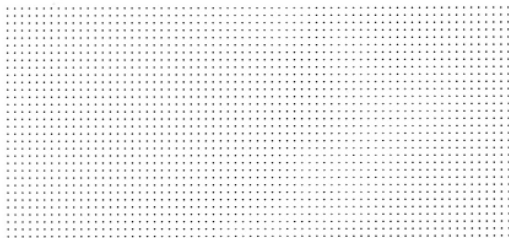
# OIL BARREL BARIL À L'HUILE



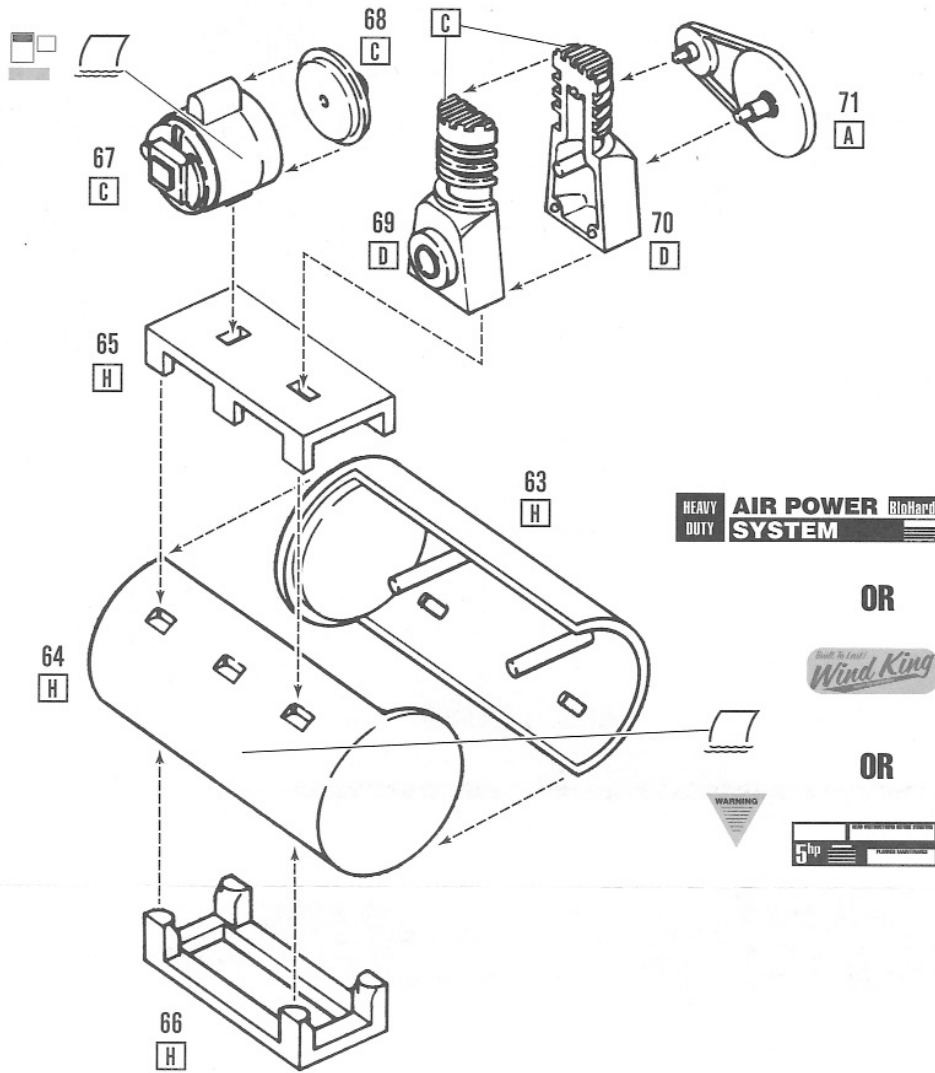
# SODA MACHINE DISTRIBUTEUR DE BOISSONS



# WORKBENCH AND VISE • ÉTABLI ET VICE



# AIR COMPRESSOR • COMPRESSEUR D'AIR



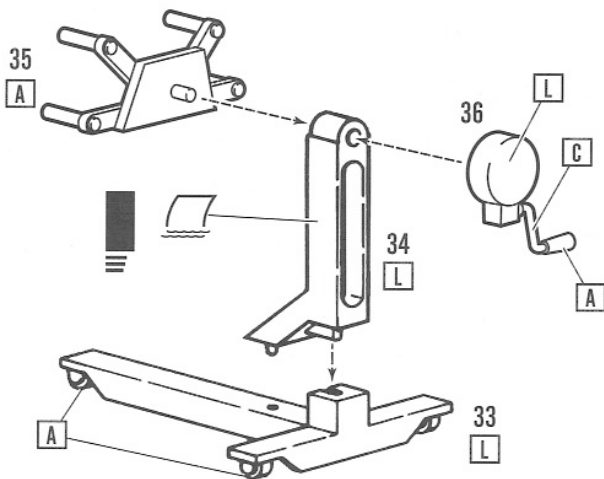
## BONUS!

AUTO BODY  
REPAIR DECALS

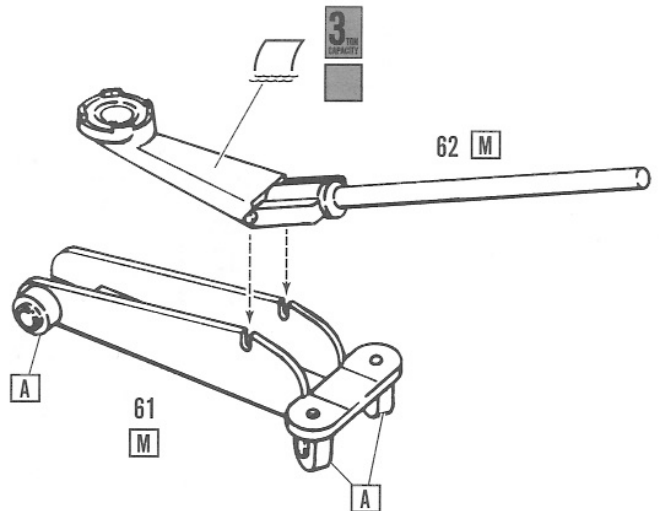
DÉCALCOMANIES DE  
RÉPARATION DE  
CORPS DE VOITURE



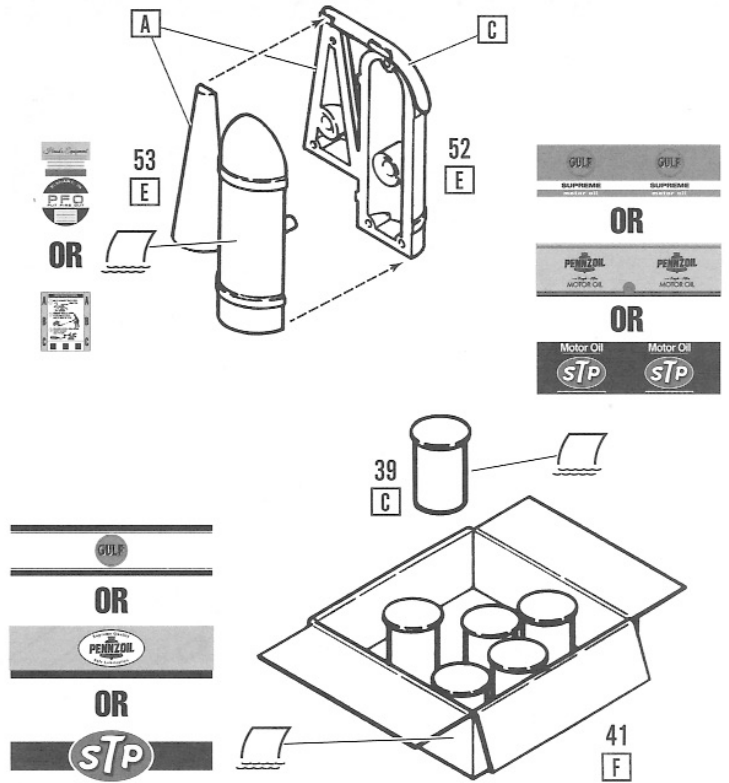
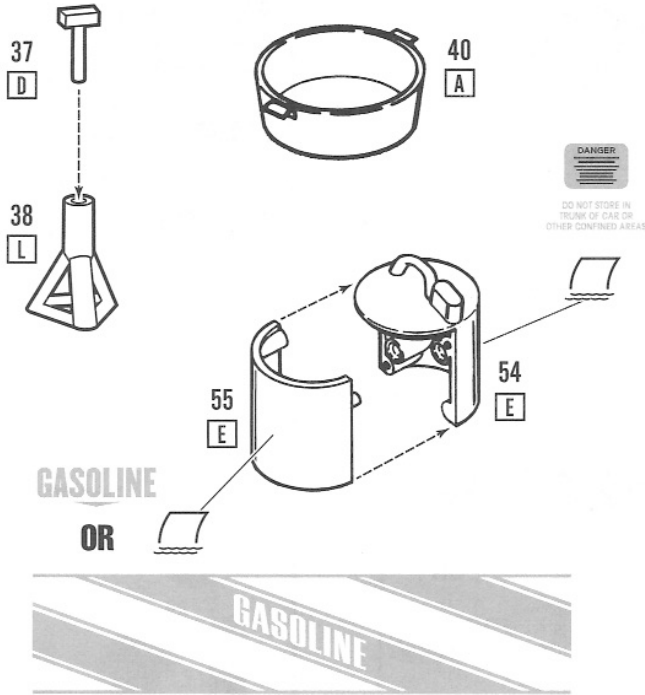
# ENGINE STAND CHENDELLES MOTEUR



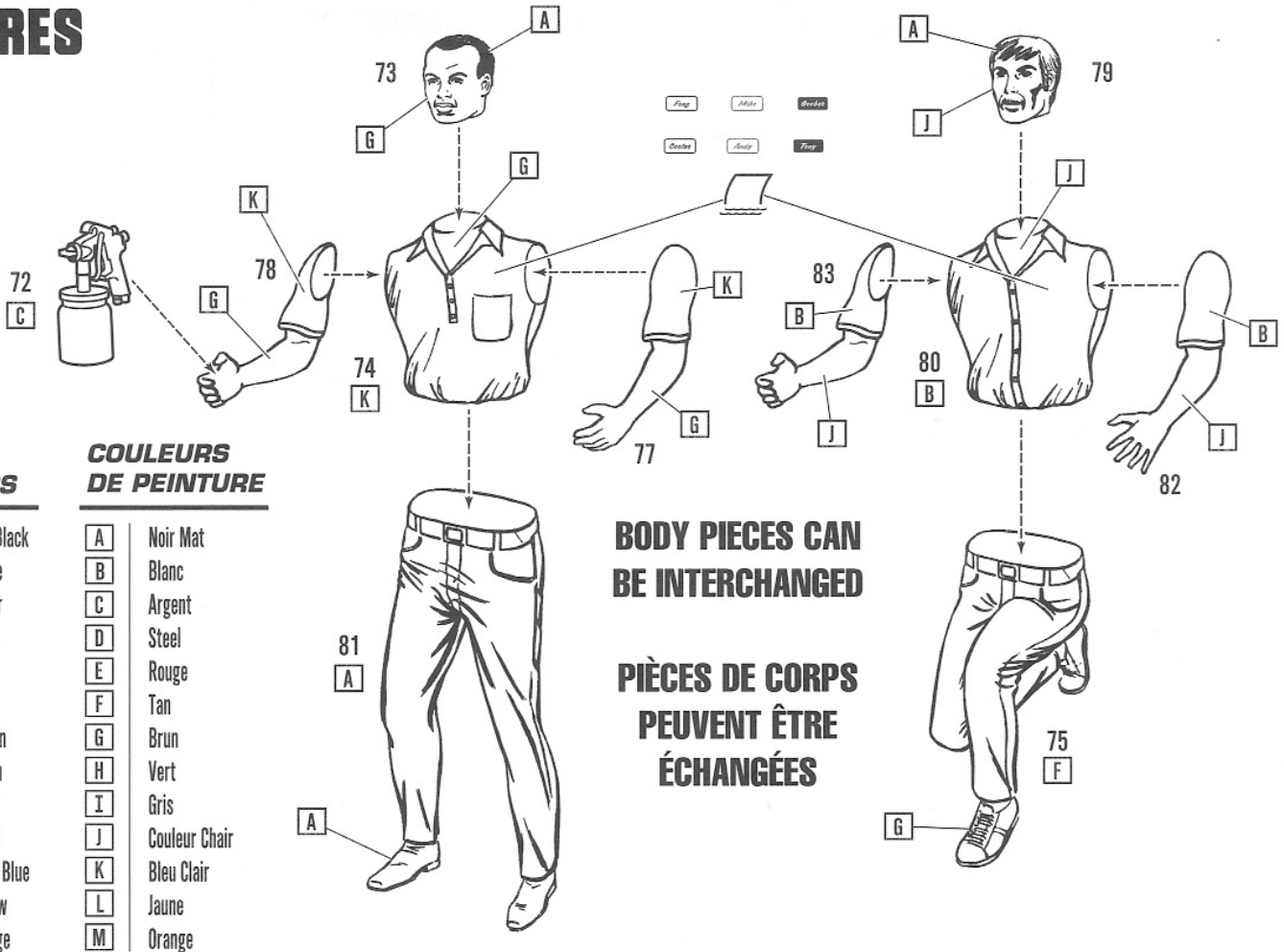
# JACK • CRIC



# ACCESSORIES • ACCESSOIRES



# FIGURES



## PAINT COLORS

A	Flat Black
B	White
C	Silver
D	Steel
E	Red
F	Tan
G	Brown
H	Green
I	Gray
J	Flesh
K	Light Blue
L	Yellow
M	Orange

## COULEURS DE PEINTURE

A	Noir Mat
B	Blanc
C	Argent
D	Steel
E	Rouge
F	Tan
G	Brun
H	Vert
I	Gris
J	Couleur Chair
K	Bleu Clair
L	Jaune
M	Orange