

PLASTIKOVÁ STAVEBNICE MODELU LETADLA
PLASTIC KIT



* * *

MiG - 17

MiG-17, který přímo vývojově vyšel z vynikajícího stíhacího letounu MiG-15, od kterého převzal jistou podobnost typu, tvoří dodnes vrchol ve stavbě podzvukových letadel. Vznikl v konstrukční kanceláři A. I. Mikojana během roku 1949 a jeho prototyp, pod označením SI s motorem VK-1A byl zalétán v lednu 1950 a již v únoru téhož roku, pilotován I. T. Ivaščenkem dosáhl rychlosti zvuku ve vodorovném letu. Sériová výroba byla zahájena v roce 1951 a v následujícím roce přichází pod označením MiG-17 do služby v sovětském vojenském letectvu. V průběhu padesátých let prošel mnoha úpravami. Zavedením motoru VK-1F s přidávaným spalováním vznikla nejrozšířenější verze MiG-17F. Zabudováním střeleckého radiolokátoru, které si vyžádalo změnu a prodloužení přídě, vznikla přepadová verze pro každé počasí a ztížené povětrnostní podmínky, MiG-17PF, vyzbrojená třemi kanony NR-23 (tato varianta je předlohou naší stavebnice), ze které dále vznikl MiG-17PFU bez kanonové výzbroje se čtyřmi řízenými střelami "vzduch - vzduch".

Začátkem druhé poloviny padesátých let přišly MiGy-17, převážně ve verzi MiG-17PF, do služby v našem vojenském letectvu. Od roku 1957 byl MiG-17F licenčně vyráběn v Polsku pod označením Lim-5, kde byl později modifikován pro funkci stíhacího bombardéru /Lim-5R i Lim-6R/. Licenčně byl také vyráběn v Číně, pod označením F-4. MiG-17 patřily k nejrozšířenějším vojenským letounům světa. Nosily, nebo stále nosí výsostné znaky: SSSR, ČSSR, PLR, MLR, BLR, RSD, NDR, VDR, Kambodže, KLDR, Kuby, Alžír, Egypta, Syrie, Iraku, Indonésie, Číny, Albanie, Maroka, Guiney, Mali, Nigerie, Jižního a Severního Jemenu, Ugandy a Republiky Cejlony.

Křest ohněm prodělaly MiGy-17 v průběhu suezské krize v roce 1956, i v dalších dvou válkách arabských zemí proti Izraeli v letech 1967 a 1973. Spolu se svým mladším následovníkem MiGem 21 vybojovaly nejen vítězný souboj při obraně severovietnamského nebe, a to mnohdy i proti mnohem modernějším nadzvukovým americkým útočným kům.

Technický popis

MiG-17PF je jednomístný celokovový středokřídový letoun s tříkolovým zatahovacím podvozkem. Je poháněn turbokompresorovým proudovým motorem VK-1F s radiálním kompresorem a jednostupňovou turbínou tahu 2700 kp bez a 3300 kp s přidávaným spalováním, umístěným v zadní polovině trupu. Křídlo má záporný úhel vzepětí -3°, šípovitost vnější části křídla je 45°, vnitřní 55°, kabina je přetlaková s vystřelovacím sedadlem. Obsah palivových nádrží je 1410 litrů kerosinu a pod křídly mohou být zavěšeny

další dvě přidavné nádrže po 400 l.

MiG-17PF je vybaven radiovými, radionavigačními, radiolokačními systémy. Je vyzbrojen třemi kanony NR-23, ráže 23 mm, každý se zásobou 100 nábojů.

rozpětí	9,63 m
délka	11,68 m
výška	3,80 m
nosná plocha	22,60 m
start. váha	6380 kg
prázdná váha	4290 kg
max. rychlost	1120 km/hod.
přist. rychlost	220 km/hod.
dostup	16000 m
max. dolet	2250 km
stoupavost	55 m/sec.

MiG-17, which was directly developed from the outstanding jet fighter MiG-15, and to a certain extent took over its shape of the fuselage, carried subsonic air superiority fighter design to its apex. This fighter was developed in the construction team led by A. I. Mikoyan during of 1949 and its first prototype, under designation SI and powered by VK-1A turbojet, had made its maiden flight in January, 1950. Already in February of the same year in the hands of test pilot I. T. Ivashchenko it attained M-1.0 in level flight. The plane went into mass production in 1951, during the following year the first serial aircraft, under designation MiG-17, were delivered to operational units of the VVS USSR. MiG-17 in the course of the fifties had undergone many modifications. By introducing VK-1F turbojet with afterburning, the most widely used variant MiG-17F aroused. The all-weather interceptor version MiG-17PF, armed by three NR-23 cannons, came into being by building in an Airborne interception radar with two antennae into the reformed and lengthened nose of fuselage. MiG-17 is a subject of this kit. MiG-17PFU, its cannons being replaced by four AAM, became the final variant. At the beginning of the second half of the fifties MiG-17s, mostly MiG-17PF variant, entered service in Czechoslovak Air Force. From 1957 MiG-17F was licence-manufactured in Poland, under designation Lim-5R. In the course of the sixties further Polish modifications, fighter-bomber Lim-5M and Lim-6, reconnaissance Lim-5R and Lim-6R were developed and produced in Poland. Under designation F-4 MiG-17Fs were also licence-manufactured in China. Today MiG-17 is despite its age, one of the world's most widely used combat aircraft. MiG-17 has served or up to present serves with the air arms of the Soviet Union, Czechoslovakia, Poland, Hungary, Bulgaria, Rumania, the German Democratic Republic, the Democratic Republic of Vietnam, the Korean People's Democratic Republic, Cuba, China, Cambodia, Afghanistan, Albania, Algeria, the United Arab Republic, Syria, Iraq, Indonesia, Morocco, Guinea, Mali, Nigeria, Southern Yemen, Sri Lanka, Tanzania, Somalia, Sudan, North Yemen and Uganda. During the Suez war in 1956 MiG-17s underwent baptism of fire, and were used in further two Middle-East wars in 1967 and 1973. Together with its younger follower MiG-21 fought not one but many victorious combats while defending the sky over North Vietnam and that often against highly sophisticated supersonic American intruders.

Technical Description

MiG-17PF is an all-metal, single-seat, mid-wing monoplane with retractable tricycle undercarriage. Like the MiG-17F day fighter, the all-weather model MiG-17PF is powered by VK-1F centrifugal-flow turbojet with radial compressor, single-stage turbine, rated at 2700 kp and 3380 kp with afterburning. Wing has -3° anhedral, the wing leading edge sweep ranging from 55° inboard to 45° outboard. The capacity of internal fuel tanks is 1410 l of kerosene and additional fuel is carried under wings in two 400 l auxiliary drop tanks. MiG-17PF is equipped by radio, radionavigation and radar instruments. The built-in armament consists of three 23 - mm. NR-23 cannons in fuselage nose, with 100 rounds per cannon.

span	9,63 m
leng	11,68 m
height	3,80 m
wing area	22,60 m
empty weight	4290 kg

loaded (max.) weight 6380 kg
max. speed 1120 km/h
landing speed 220 km/h
service ceiling 16000 m
max. range 2250 km
climb. rate 55 m/sec

Die MiG-17, die entwicklungsmäßig direkt aus Ihrem Vorgänger, dem Jagdflugzeug MiG-15 hervorging, von dem sie eine gewisse Ähnlichkeit des Rumpfes übernahm, bildete bis heute den Gipfelpunkt im Bau von Unterschalljagflugzeugen.

Während des Jahres 1949 entstand im Konstruktionsbüro A. I. Mikojans der Prototyp mit der Bezeichnung SI mit dem Motor VK-1A, der im Jänner 1950 eingeflogen wurde und schon im Februar des selben Jahres, gesteuert von I. T. Ivashchenko, im Horizontalflug die Schallgeschwindigkeit erreichte. Die Serienproduktion wurde im Jahre 1951 aufgenommen und im folgenden Jahr trat sie unter der Bezeichnung MiG-17 in die Dienste der sowjetischen Luftstreitkräfte. Im Verlauf der Fünfziger des Motors VK-1F mit Nachverbrennung entstand die verbreitetste Version MiG-17E. Durch den Einbau der Radarzielgaräte, die eine Änderung und Verlängerung des Rumpfluges erforderten, entstand die Allwetterversion des Tiefangriffslflugzeuge MiG-17PF, ausgerüstet mit drei Kanonen NR-28 (diese Variante ist die Vorlage für unseren Bausatz), aus der weiters die Version MiG-17PFU ohne Kanonenausrüstung mit vier gesteuerten Luft-Luftgeschossen entstand.

Anfang der zweiten Hälfte der sechziger Jahre kamen die MiG-17PF in die Dienste unserer Luftstreitkräfte. Vom Jahre 1957 an wurde die MiG-17F unter der Bezeichnung Lim-5 in Polen in Lizenz hergestellt, wo sie auch später für die Verwendung als Jagdbomber (Lim-5R und Lim-6R) abgeändert wurde. Sie wurde auch in China unter der Bezeichnung F-4 in Lizenz hergestellt.

Die MiG-17 gehörten zu den verbreitetsten Jagdflugzeugen der Welt. Sie trugen oder tragen weiterhin folgende Hoheitszeichen: Sowjetunion, Tschechoslowakei, Polen, Ungarn, Bulgarien, Rumänien, DDR, Nordvietnam, Kambodscha, Nordkorea, Kuba, Algerien, Ägypten, Syrien, Irak, Indonesien, China, Albanien, Marokko, Guinea, Mali, Nigeria, Süd- und Nordjemen, Uganda und Ceylon.

Die feuertaufe erlebte die MiG-17 im Verlaufe der Suezkrise im Jahre 1956 und wurde in zwei weiteren Kriegen der arabischen Länder gegen die Israel eingesetzt (1967 und 1973). Zusammen mit ihrem hungerigen Nachfolger MiG-21 kämpfte die nicht nur einen siegreichen Zweikampf während des Schutzes des nordvietnamesischen Himmels und das manchmal auch gegen einen um vieles moderneren amerikanischen Überschallangreifer.

Technische Beschreibung

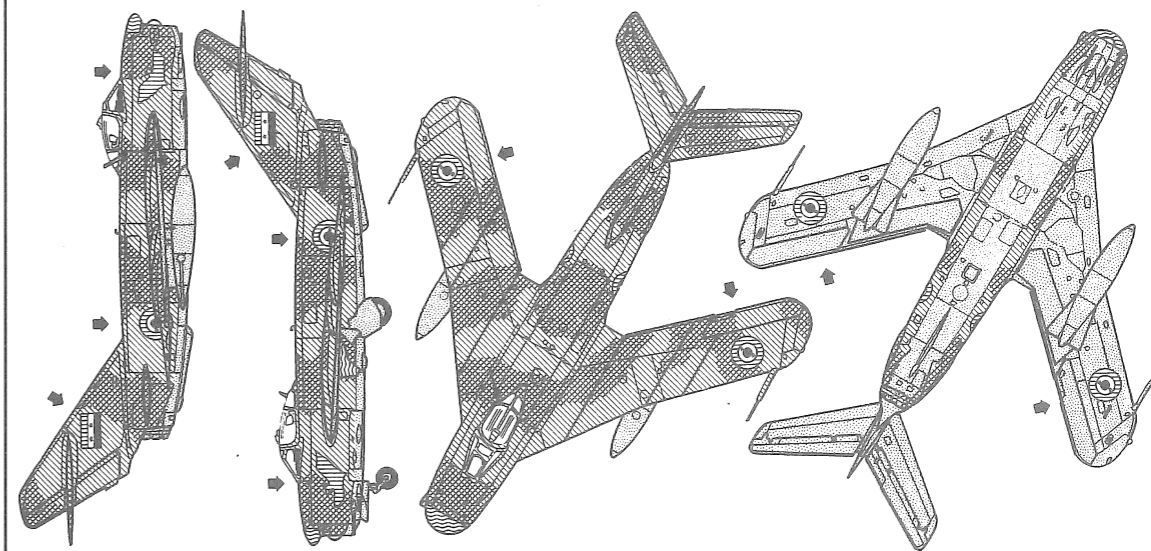
Die MiG-17PF ein einsitziger Ganzmetallmitteldecker mit Dreibein-Einziehfahrgestell. Er wird von einem Strahltriebwerk mit Turbokompression VK-1F mit Radialverdichter und Einstufenturbine mit einem Schub von 2700 kp ohne und 3380 kp mit Nachverbrennung angetrieben, das in der hinteren Hälfte des Rumpfes angeordnet ist. Die Flügel haben eine negative V-Stellung von -3U, die Pfeilung der Außenteile der Flügel beträgt 45U, die innere 55U.

Die Kabine ist eine Druckkabine mit Katapultsitz. Der Inhalt der Kraftstoffbehälter beträgt 1410 l Kerosin und unter den Flügeln können zwei weitere Zusatztanks zu 400 l aufgehängt werden.

Die MiG-17PF ist mit Funk-, Funknavigations- und Funkortungs-systemen ausgerüstet. Die Ausrüstung besteht aus drei Kanonen NR-28, Kaliber 28 mm mit je 100 Schuß.

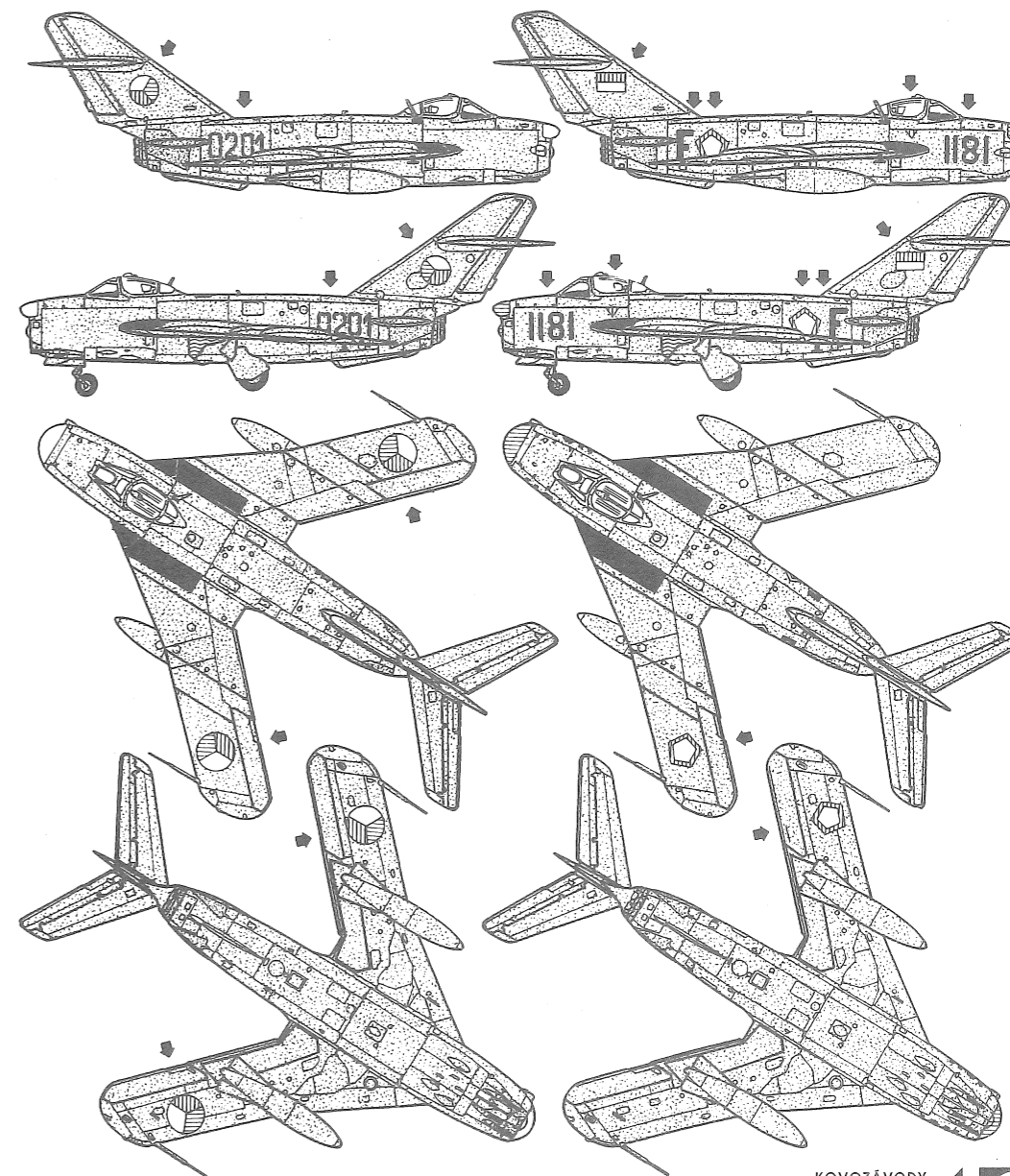
Spannweite	9,63 m
Länge	11,68 m
Höhe	3,80 m
Tragfläche	22,60 m
Startgewicht	6380 kg
Leergewicht	4290 kg
Höchstgeschwindigkeit	1120 km/h
Landegeschwindigkeit	220 km/h
Gipfelhöhe	16000 m
Reichweite	2250 km
Steiggeschwindigkeit	55 m/sec

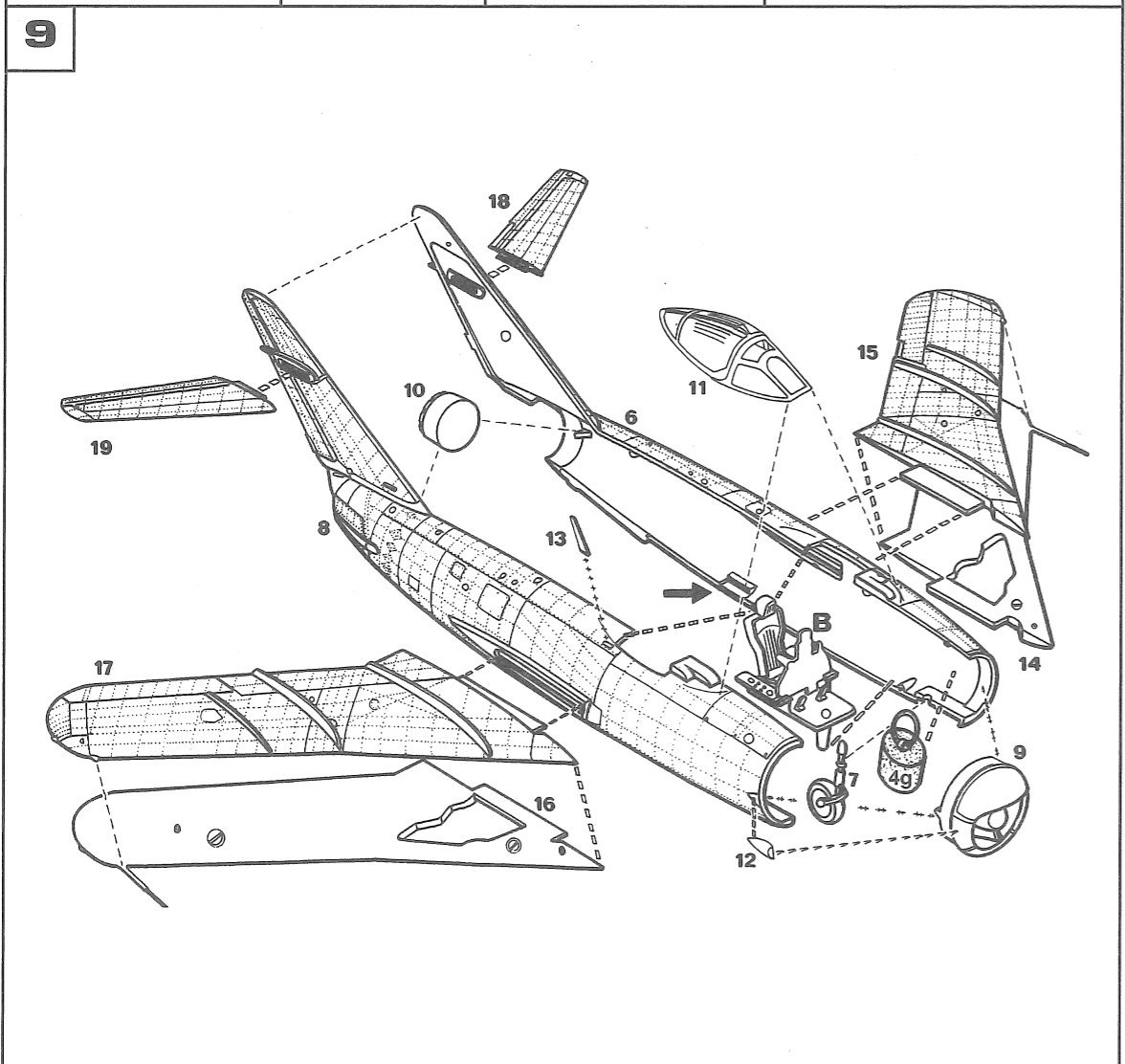
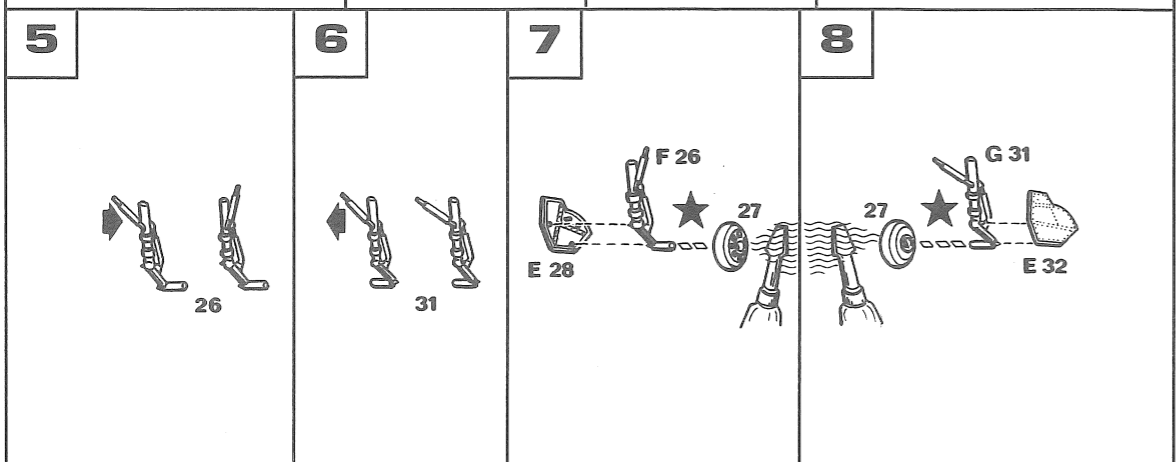
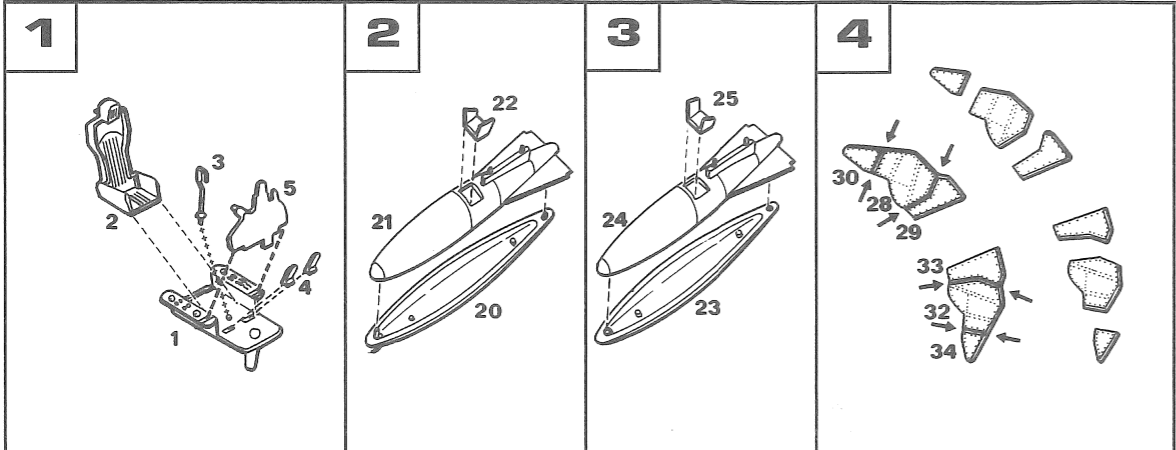
EGYPT



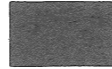





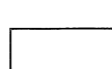


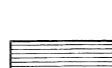


ČESKOSLOVENSKO

INDONÉZIE





Barvy pro MiG-17

	černá schwart black	Ag 07 H 33 R 8	FS 37 038
	zelenošedá grüngrau greenish grey	- - -	- - -
	písková sand sand	Ag I-4 H 63 R 16	FS 30 257
	tyrkysově modrá türkysblau azure blue	- - -	- - -
	zelená grün green	Ag C-22 H 30 R 67	FS 34 079
	středně šedá hellgrau medium grey	Ag A-28 H 126 R -	FS 26 270
	bílá weiss white	Ag 14 H 34 R 5	FS 37 875
	stříbrná silber silver	Ag 08 H 11 R 90	- - -
	nerez rostfrei stainless steel	- - -	- - -
	modrá blau blue	Ag 18 H 25 R 56	FS 25 052
	červená rot red	Ag 17 H 60 R 36	FS 21 105
	obtisk abziehbild decal	šipka	

Ag - Agama
H - Humbroll
R - Revel

