

# F-4C

## “Air National Guard”

### アメリカ空軍 F-4C 戦闘機 “エア・ナショナル・ガード”

Kit No. FP46



実機解説 組立説明は2ページより

※当解説書の無断転載を禁じます。

#### ■州兵軍の歴史

アメリカ合衆国州兵(U.S. National Guard、日本語では州軍とも記される)の歴史はアメリカ合衆国が独立する以前の、1636年に創立されたマサチューセッツ植民地の市民兵に始まる。彼らはミドルセックス郡市民兵連隊を創設し、これより東部の入植地に同様な組織が作られた。1775年4月19日のレキシントン・コンコードの戦いがアメリカ独立戦争の始まりとなったが、8年にわたる戦いにおいてジョージ・ワシントン將軍のもと、16万人の市民兵が動員され戦闘に参加した。

アメリカの入植者は大規模な常備軍に対して反発が強く、独立後も連邦政府の軍勢力は最低限なものにとどめられていた。このため軍事作戦の必要がある場合、各州の市民兵に依存する形とならざるを得なかった。そこで1792年、市民兵制度は州における地方軍組織として法令化された。

しかし、州財政により装備や制服もまちまちで、将兵の規律も緩みがちであった。そのような状態ではありながらも、1860年代には南北戦争、1898年の米西戦争に参加して能力を発揮した。とはいえ従来の民兵組織のままでは近代戦には対応できないことは明らかであり、1903年、ディック条例により地方軍精度は廃止され、1916年の国防法で連邦軍を補完する「National Guard」として明記された。

これは大統領権限によって州兵軍の動員と海外への派遣とを可能とするものであり、陸軍の予備役としての扱いに近いものだった。第1次世界大戦では米国の参戦により、連邦軍とともに多くの州兵部隊もこれに加わった。

#### ■州兵の航空部隊

州兵の航空部隊創設はこれに遡ること1915年11月1日に第1航空中隊が創設され、1916年7月13日にメキシコとの国境紛争に投入されている。この紛争後には19個の観測中隊が設立されるが、1940年9月には29個に増加し、翌年9月に新設された航空支援軍団、観測群として400機の観測機と4800名の人員となった。

第2次世界大戦は米国の総力を挙げた戦いとなった。航空部隊も当然で、そのために訓練された人員、機材は膨大な

数となった。終戦後には多くを復員させ、また兵器類をスクラップあるいは貯蔵してしまうことは、ソ連との対立が顕在化するであろう将来の国防にとっても大きな損失となる。そこで大戦終結後の1945年10月、陸軍長官は兵員と装備の予備役化のため州兵軍の組織化を積極的に進め、それに加えて全州にわたる州兵航空部隊の設立を開始した。これにより1946年6月、コロラド州兵軍第120戦闘飛行隊が戦後初の航空部隊として編成された。さらに翌年の1947年7月、国家安全保障法により空軍が独立したことにより、州兵地上軍は(Army National Guard)、州兵航空部隊は(Air National Guard)と呼ばれることになった。これら二つの組織は、それぞれ陸軍と空軍の管理下におかれた。

#### ■州空軍の活動

州空軍が初めて動員されたのは、朝鮮戦争勃発後3か月経った1950年10月だった。州空軍兵員の82%が朝鮮半島、冷戦最前線のヨーロッパ、海外展開のため手薄になった米本土などに正規軍として編入された。特に朝鮮戦争では66個飛行中隊が動員され、米軍が実施した航空戦のソーティー数の5%を負担した。また、州兵パイロットの4名がジェットエースとなった。

1961年10月、東ドイツにおける「ベルリンの壁」事件で東西世界の対立が高まり、8個戦闘飛行隊200機と人員21000名が動員された。続く1962年のキューバ危機においても抑止力としての役目を果たし、翌63年8月に動員解除となった。

ベトナム戦争が激化する1968年1月、ジョンソン大統領は空軍の動員を発表し、5月にF-100Cを装備するアイオワ州空軍の第174戦闘飛行隊がベトナムに向けて出動した。この他に第120、136、188戦闘飛行隊が編成されて、南ベトナム領内の爆撃任務に就いた。これら州空軍はこの年、米3軍が実施した爆撃ソーティー数221,755回の14%を占めるという働きぶりであった。

1970年代には空軍組織の変更により、多くの戦闘機が州空軍に移管され、米本土防衛の迎撃任務に当たることになった。1991年の湾岸戦争以降は、対テロ戦争においても米本土の警戒飛行

も担当している。州空軍の人員の多くは予備役がおおく、通常はエアラインのパイロットなど、いわばパートタイムの将兵で構成されているのが特徴である。

#### ■F-4C

米海軍が艦上戦闘機として開発したF4H「ファントムⅡ」はその優れた能力により、空軍においても戦術戦闘機として採用の機運が高まった。1962年1月ケネディ大統領は議会に対しF4H-1をF-110A、偵察型をRF-110Aとして採用する様を請じた。1962年9月18日、三軍統一呼称システムが導入され、F4H-1はF-4Bに、F-110AはF-4C、RF-110AはRF-4Cへと改称されることとなった。

海軍型F-4Bから空軍型F-4Cの変更点の大きなものは対地攻撃能力の強化で、射撃管制装置はF-4Bの改良型でマッピング能力が加わったAN/APQ-100に変更され、爆撃計算システムは全姿勢対応型AN/AJB-7が搭載された。対地ミサイルAGM-12ブルバップ誘導用のAN/ARW-77が追加となり、航法能力強化としてAN/ASN-48慣性航法装置(INS)とASN-46航法コンピュータが装備された。またF-4Bでは前席のみであった操縦装置がF-4Cでは後席にも設けられた。

F-4Bとの外観上の大きな違いは、主脚が幅広の低圧タイヤに変更されて主翼の上下面にバルジが設けられた点。空中給油装置は海軍型とことなるフライングブーム方式のため、コクピット右横にあったブローブを廃止して、操縦席後方の背部に給油用レセプタクルを新設した。前脚扉も2個のランディングライトが装備された。

空軍への配備は1963年11月20日に開始され、64年12月、沖縄に派遣されたのが空軍初のF-4戦闘機の海外派遣であった。65年4月、第45戦闘飛行隊がタイのウボン基地に進出してベトナム戦争に初参戦を果たし、7月10日に2機のMig17を撃墜して初戦果を挙げたのである。

# F-4C

## “Air National Guard”

# アメリカ空軍 F-4C 戦闘機

## “エア・ナショナル・ガード”

Kit No. FP46

組立説明書

### パーツリスト

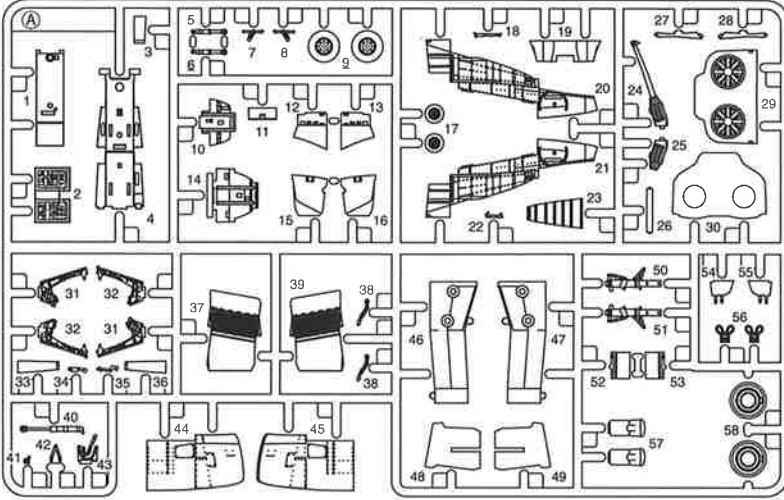
パーツを切り離す前に下の図と各ランナーを見比べ、パーツの不足や破損がないかを確認してください。

Check the contents missing or/and defective shape with reference to the parts drawing shown below.

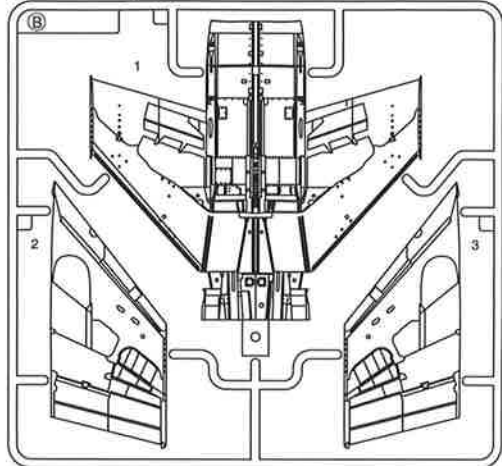
部のパーツは使用しません。

Parts not for use.  
Nicht verwenden  
Non utilisées

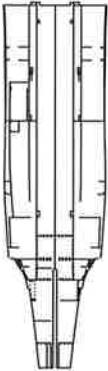
#### A ランナー Tree



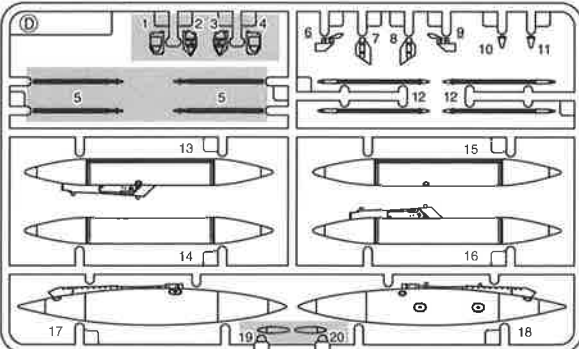
#### B ランナー Tree



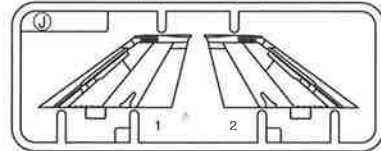
#### C パーツ Part



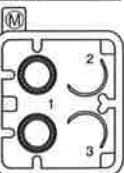
#### D ランナー Tree



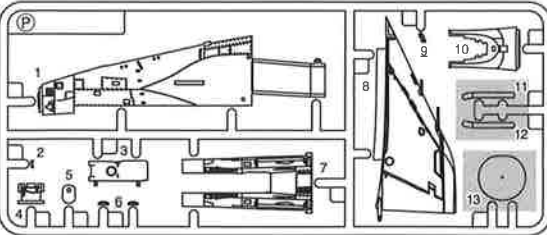
#### J ランナー Tree



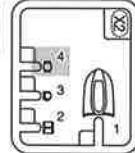
#### M ランナー Tree



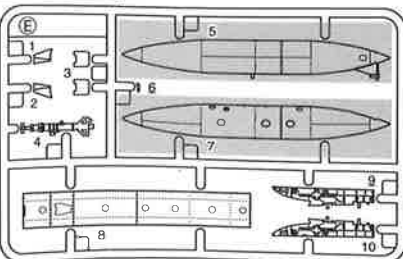
#### P ランナー Tree



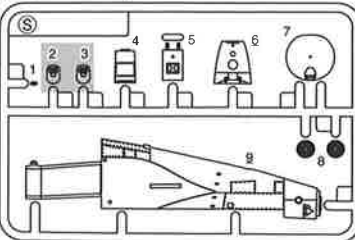
#### X2 ランナー Tree



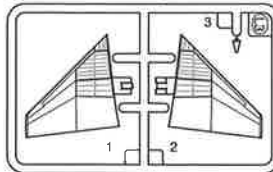
#### E ランナー Tree



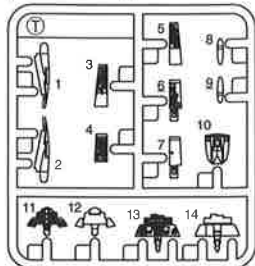
#### S ランナー Tree



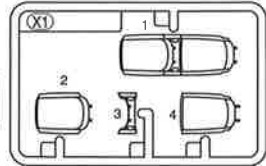
#### L3 ランナー Tree



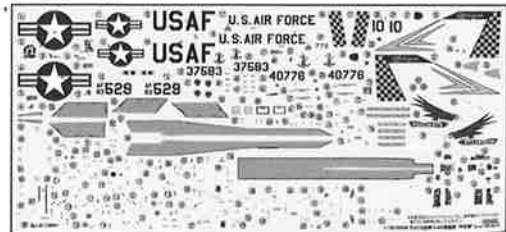
#### T ランナー Tree



#### X1 ランナー Tree



#### デカール Decal



※製造には万全の注意を払っておりますが、万が一製造上の不良部品が内包した際はご購入日とご購入店様名をお書き添えの上、不良箇所を撮影した画像を電子メールで、または不良部品のみを郵送にて当社へお送りください(製品全てをお送り頂く必要はございません)。代替部品と送料分の切手をお送りします。〒441-3301 愛知県豊橋市老津町場53-2 (有) ファインモールド

## 作る前にお読みください

- この製品は組み立てモデルです。あらかじめ本説明書の全工程に目を通し、組立工程ごとにイラストを見ながら部品の取り付け位置を事前に確認して組み立て作業を進めてください。
- 本製品には接着剤と塗料は付属していません。プラスチックモデル専用の接着剤と塗料を別途お買い求めください。
- カッターナイフや模型用ニッパー、ピンセット、ピンバイス(ドリル刃 0.6mm, 1.0mm.)をご用意ください。
- 各部の塗装はGSIクレオスMr.カラーの番号を□内の数字で、続けて色名を表示しています。水性ホビーカラーやアクリジョン、タミヤカラーやガイアカラーを使用する場合は、「カラーナンバー対応表」を参照ください。

This is an unassembled model kit. Read carefully and fully understand the instructions before commencing assembly. Check the position of the installation before installing parts following the illustration. Cement and paints are not included in the kit. Side cutters, modeling knife, and pin vise with 0.6mm and 1.0mm, bits, and tweezers are also required for assembly. Please carefully use tweezers for the installation of small parts. The boxed numbers in each illustration refer to the number of "Mr.COLOR" from GSI Creos. Please also check the color reference.

## 注意 ちゅうい

本製品は玩具ではありません。対象年齢15歳以上の組み立てモデルです。作る前にこの組立説明書をよくお読みください。

1. 部品を取り出した後のビニール袋は放置しないでください。子供が頭から被ったり飲み込むと窒息の恐れがあります。
2. 部品はきれいに切り取り、切り取った後の不要部分や切り取りクズは部品の入っていたビニール袋と共に「プラスチックごみ」として、お住まいの地域のルールに従って処分してください。
3. 尖っている部品があります。お子様の手の届く所に放置しないでください。他の用途には絶対に使わないでください。
4. 特に小さいお子様のいる家庭では部品や部品切り取り後の不要部、ビニール袋等を誤って飲み込まない様に注意してください。小さなお子さまが側にいる、もしくは出入りする環境での作業や放置はおやめください。
5. 組み立ての際、ニッパーナイフ等を不用意に取り扱うと刃先で怪我をする恐れがあります。注意してください。
6. 接着剤、塗料を使用する場合は下記に注意してください。
  - 中毒の恐れがあるので閉めきった室内では使用しない。
  - 引火の恐れがあるので火の近くで使用しない。
  - 接着剤・塗料は目や口に入れない。誤って入れたときはすぐに大量の水で洗い流し医師に相談すること。
7. 工具・接着剤・塗料等を使用する前には、それぞれの説明書に記載の注意事項をよく読み、正しく使用してください。

## CAUTION MAKE SURE TO READ THE INSTRUCTIONS BEFORE ASSEMBLING.

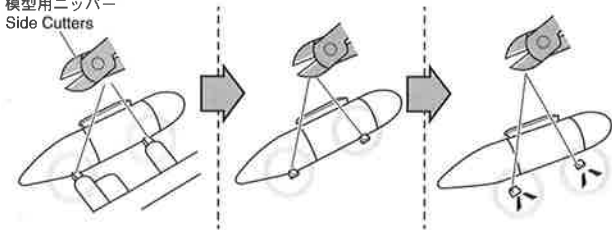
THIS IS NOT A TOY! This model kit is suitable for age 10 to adult. When assembled by children aged 14 or younger, it is recommended that an adult, who has read the instructions, supervise the process.

1. This is an unassembled kit. Read the instructions before assembling. 2. Tear up and discard the plastic bags containing kit parts as children may accidentally hurt themselves by swallowing or suffocate by putting the bags over their head. 3. After preparing the parts by cutting, please dispose of the waste properly. 4. Don't play with the parts because some parts have sharp points. Exercise caution and care when assembled with infants in nearby vicinity. 5. Keep all parts out of reach of small children. Children must not be allowed to put any parts in their mouth, or pull plastic bags over their head (risk of suffocation). 6. Assembly involves the use of tools including knives. Extra care should be taken to avoid personal injury. 7. Take the following precautions when using adhesives and / or paints: Don't use in a closed room to avoid poisoning / intoxication. Don't use near fire (risk of flammability). Avoid contact with either your eyes or mouth. In case of accidental contact, rinse with large amounts of water and consult a doctor. 8. Read and follow the instructions supplied for the tools, the cement and the paints when used for assembly.

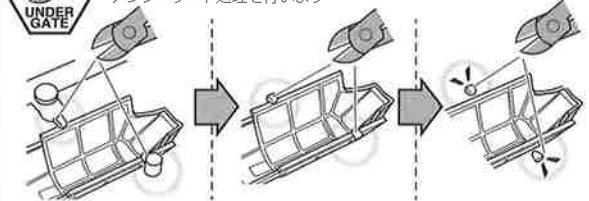
## ■パーツの切り取り方 To remove parts from tree

※ランナー(枠)から各パーツを切り離れた際に突起が残った時は、カッターや模型用ヤスリ等で取り除いてください。

模型用ニッパー  
Side Cutters



●部番に左記アイコンが併記された部品はアンダーゲート処理を行います



## ■水転写式スライドデカールの貼り方 Decal Application



1. 1回に必要なマークのみを台紙と共にハサミで切り抜きます。
2. 切り出したマークを10秒から20秒程度ぬるま湯に浸してから引き上げます。
3. 貼りたい位置にマークを台紙ごと移動し、マークをずらしてモデルに移します。
4. 濡らした指などでずらしながら正しい位置に動かします。
5. 位置が決まったら、柔らかい布や綿棒などで気泡と水分を押し出すようにマークを固定します。(力を入れすぎるとマーク全体が移動するので注意)
6. 曲面や凹凸部にマークを密着させる際は、GSIクレオス製Mr.マークソフターを使用し、綿棒などで慎重に作業します。貼ったマークは乾いて固着するまで触れないでください。(マークソフター本体の取扱説明も参照ください)

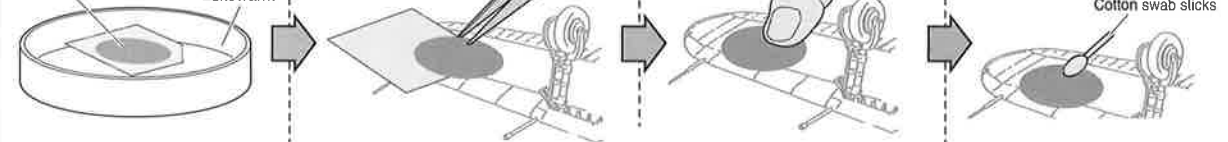
1. Cut off each decal mark from the sheet.
2. Dip the mark into lukewarm water for about 15 seconds.
3. Place the mark in position, and slide it off the base paper and onto the model.
4. Move decal into position by wetting the decal with finger.
5. To push out excess water and air bubbles under mark, Press the decal gently with a soft cloth or cotton swab sticks.
6. Use a hot steaming towel or decal softener to mold decal over sculpted or nonflat surface.
7. Do not touch the decal until it has become dry and firmly attached to model.

水転写式スライドデカール  
Decal

ぬるま湯  
Lukewarm

ピンセット  
Tweezers

綿棒  
Cotton swab sticks



## ディテールアップ パーツ(別売り)

※価格は販売店様へお問い合せください

DETAIL-UP PARTS  
NOT INCLUDED,  
SOLD SEPARATELY



別売りのディテールアップパーツを取り付ける場合は、組立図中に左記マークのある段階でおこないます。取り扱い方法の詳細はディテールアップパーツ製品に封入された組立説明書を参照してください。

Installs Detail-Up Parts at the step indicated the left mark if you would like to do.

## ■注意

サーフェイサー/プライマーの使用はお控えください



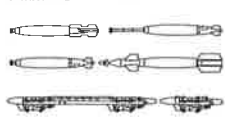
パネルライン、リベット等の繊細な彫刻がサーフェイサーにより埋もれる可能性があります。

アメリカ軍  
航空機用ミサイルセット2  
('60s~'70)  
(プラスチックパーツ)  
製品番号: FP44



U.S. Aircraft Missile Set #2  
(Plastic parts) ITEM No. FP44

アメリカ軍  
航空機用爆弾セット('60s~)  
(プラスチックパーツ)  
製品番号: FP45



U.S. Aircraft Bomb Set  
(Plastic parts) ITEM No. FP45

現用機用シートベルト4  
(プラスチックパーツ)  
製品番号: NA10





Modern Aircraft Seatbelt Set #4  
(Plastic parts) ITEM No. NA10


バックミラー/サイドパネルセット  
(プラスチックパーツ)  
製品番号: NA15





Rear view mirror & Formation light  
(Plastic parts) ITEM No. NA15


- 


接着します  
Glue  
Coller
- 


はめ込みます  
Fitting  
Anprobe  
Alier
- 


接着しません  
Don't glue  
Nicht kleben  
No pas coller
- 


切り取ります  
Remove  
Entfernen  
Enlever
- 

どちらか選びます  
Optional  
Wahlweise  
Facultatif
- 

穴を開けます  
Make a hole  
Loch bohren  
Fare un trou
- 

アンダーゲートを処理します  
Remove under gate  
Entfernen unter den Toren  
Enlever sous les portes
- 

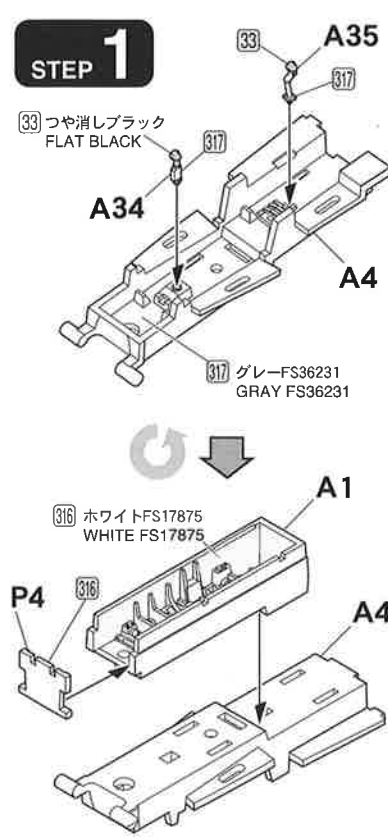
瞬間接着剤を使用します  
Use Cyanoacrylate (Superglue)  
Sekundenkleber  
Colle rapide
- 

注意します  
Attention  
Aufmerksamkeit  
Faire attention
- 

○数字で指示した水転写デカールを貼ります  
Number of decal to soak and apply  
Abziehbild in Wasser einweichen und anbringen  
Mouiller et appliquer les décalcomanies

組立図中で塗装指示の無いものは「塗装とマーキング」ページで説明する機体色で塗装します。 Paint all parts body color except other color is specified.

### STEP 1

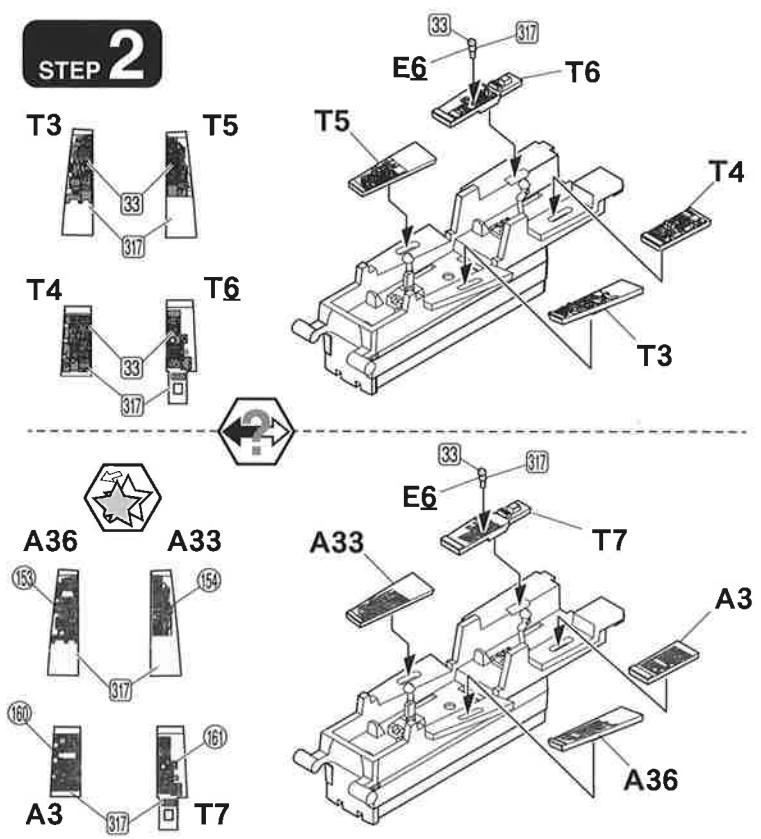


33 つや消しブラック  
FLAT BLACK

317 グレーFS36231  
GRAY FS36231

316 ホワイトFS17875  
WHITE FS17875

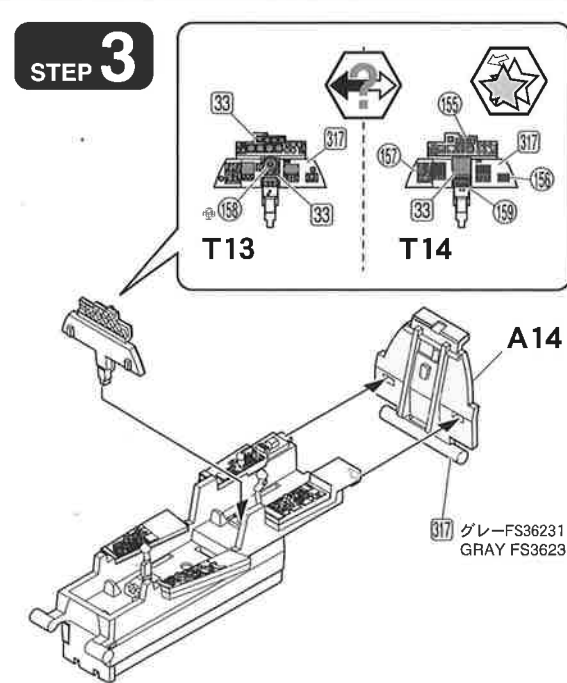
### STEP 2



33 317 E6 T6 T4 T3

33 317 T5 T6 T7 A33 A36

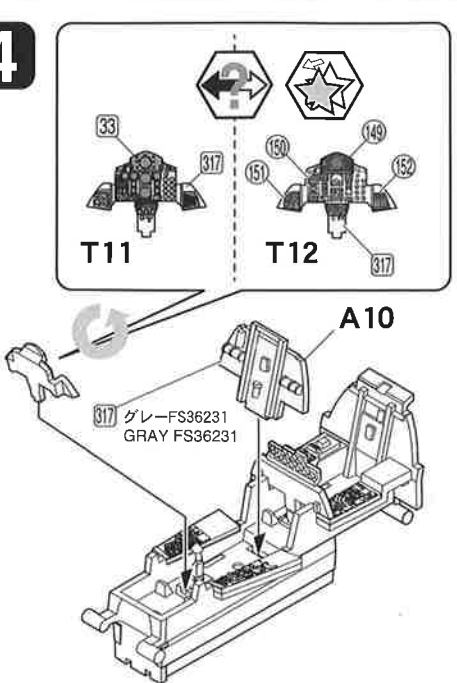
### STEP 3



33 317 150 T13 T14

317 グレーFS36231  
GRAY FS36231

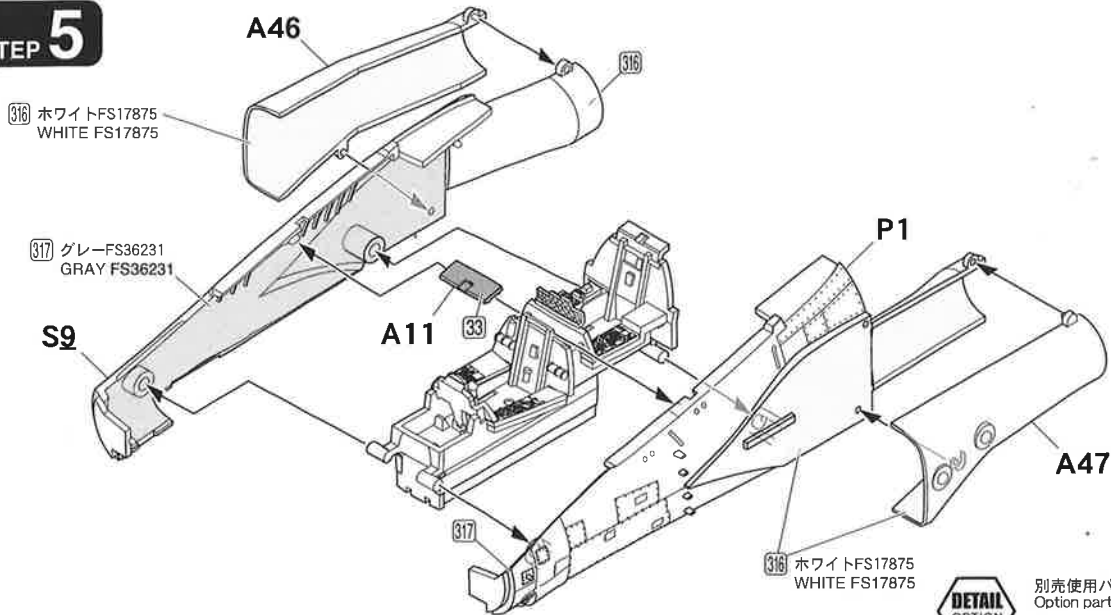
### STEP 4



33 317 149 150 151 T11 T12

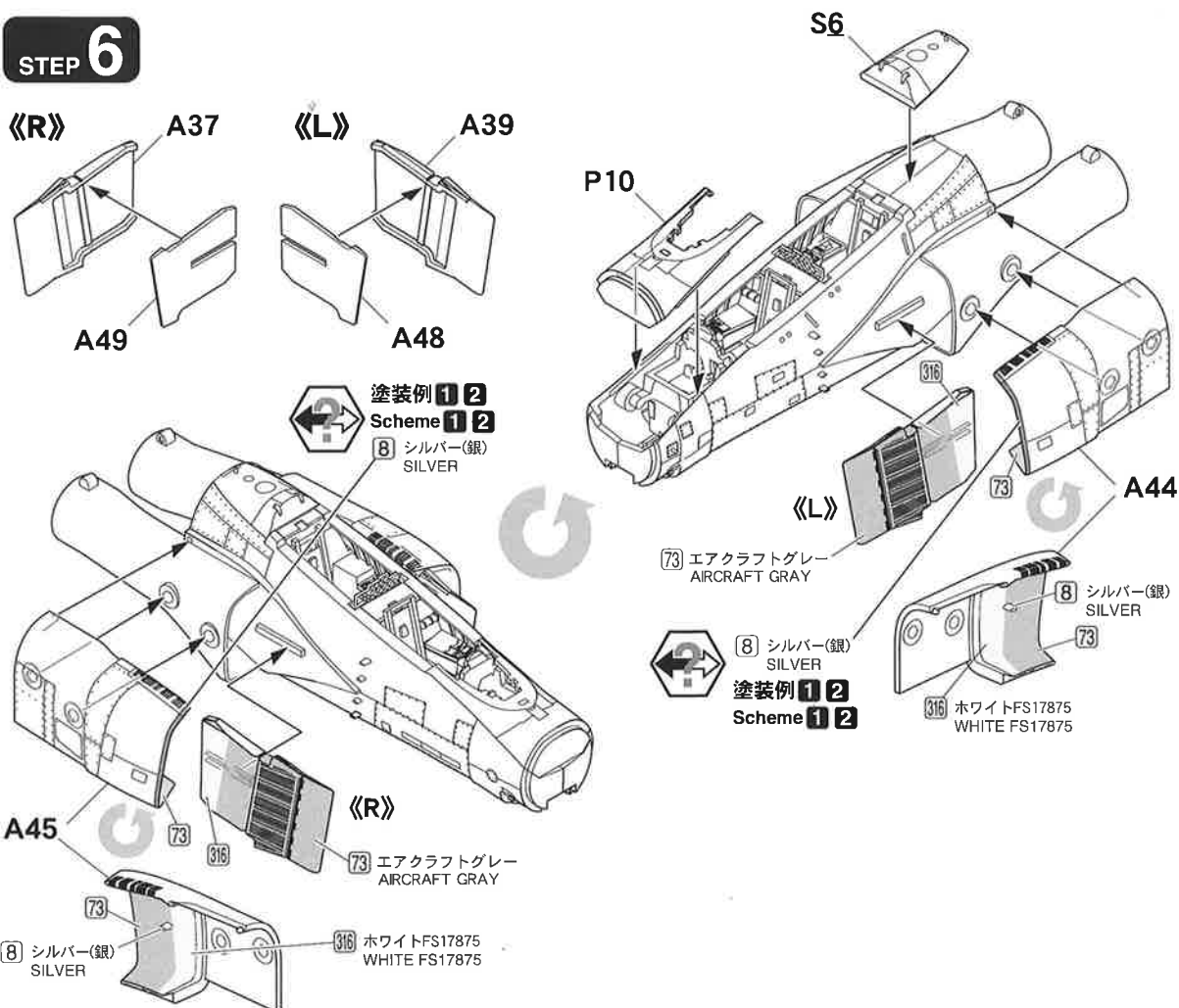
317 グレーFS36231  
GRAY FS36231

# STEP 5

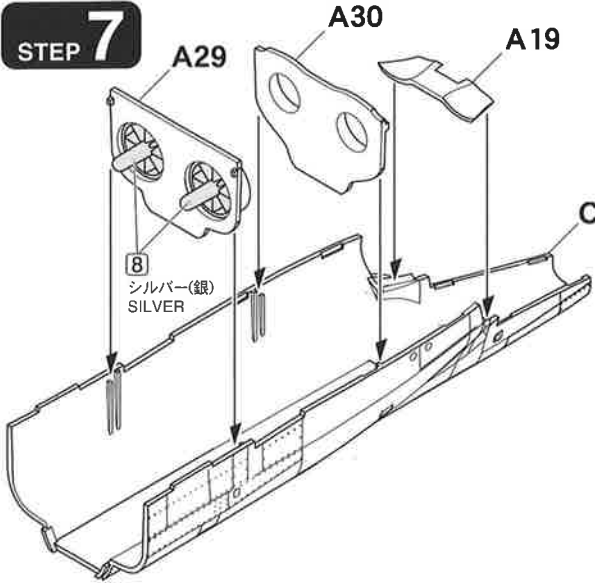


別売使用パーツ  
Option parts  
NA15  
(2)

# STEP 6

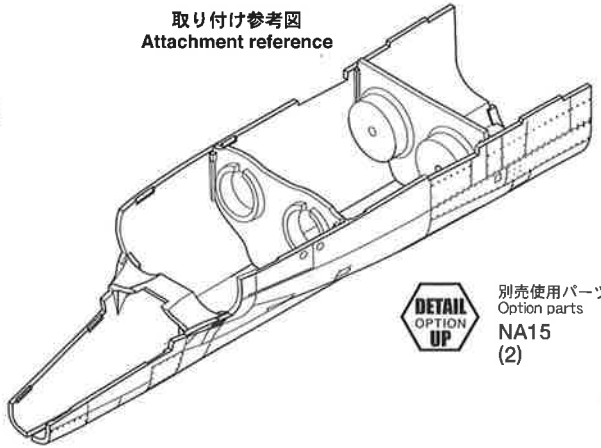


**STEP 7**



8 シルバー(銀)  
SILVER

取り付け参考図  
Attachment reference

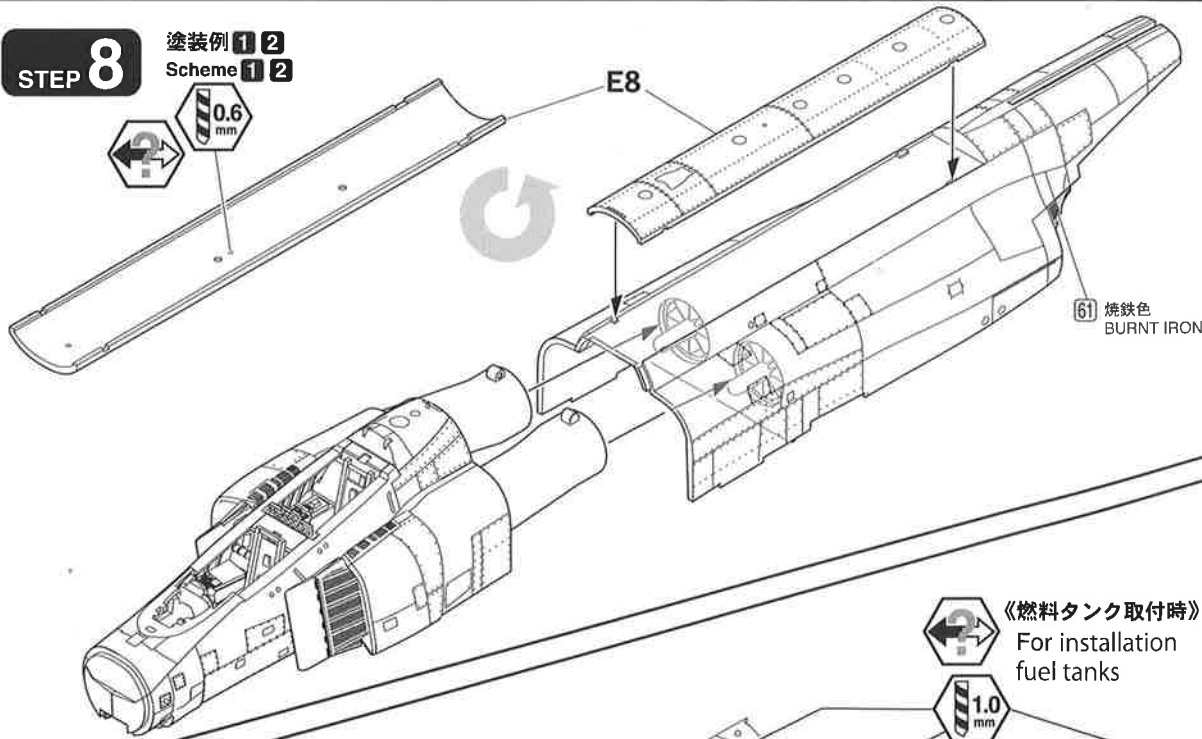
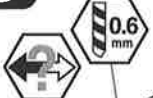


**DETAIL  
OPTION  
UP**

別売使用パーツ  
Option parts  
NA15  
(2)

**STEP 8**

塗装例 1 2  
Scheme 1 2



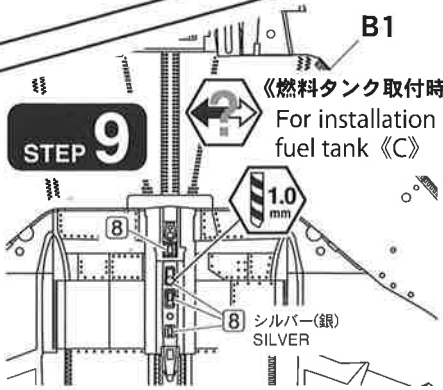
61 焼鉄色  
BURNT IRON

《燃料タンク取付時》  
For installation  
fuel tanks

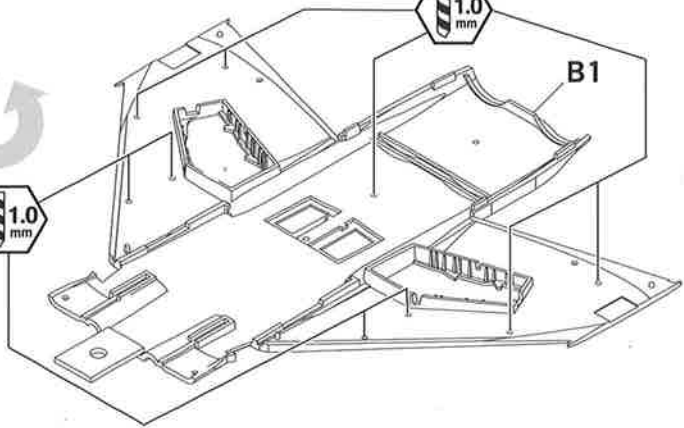


**STEP 9**

《燃料タンク取付時》  
For installation  
fuel tank 《C》

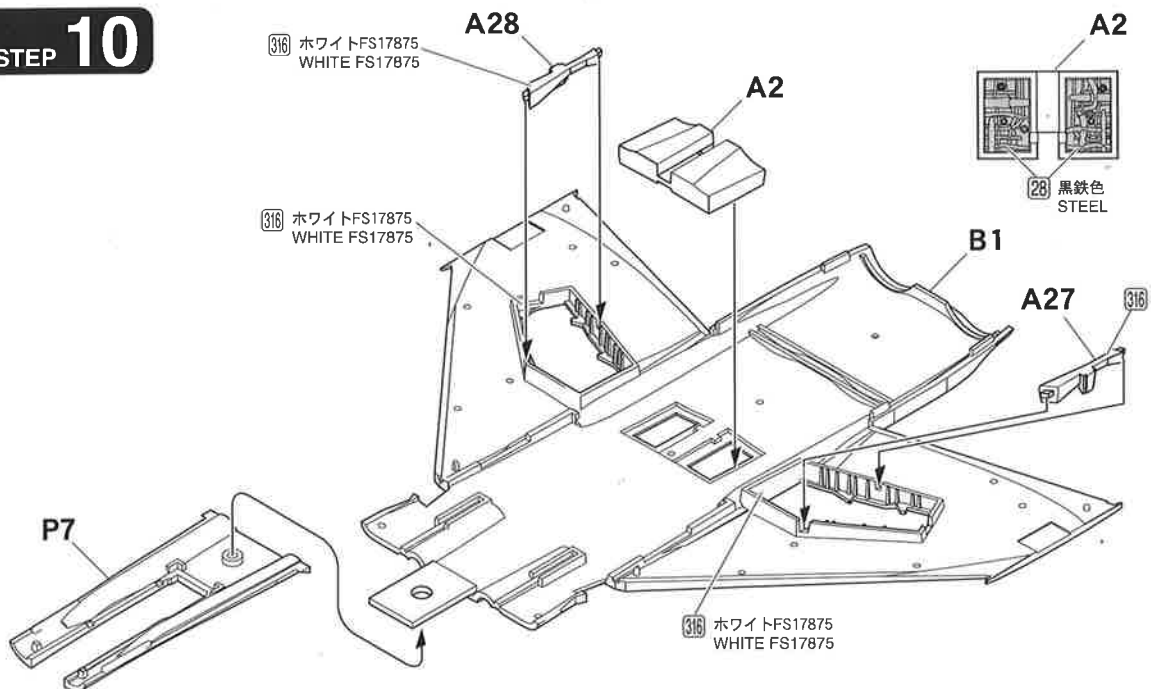


8 シルバー(銀)  
SILVER

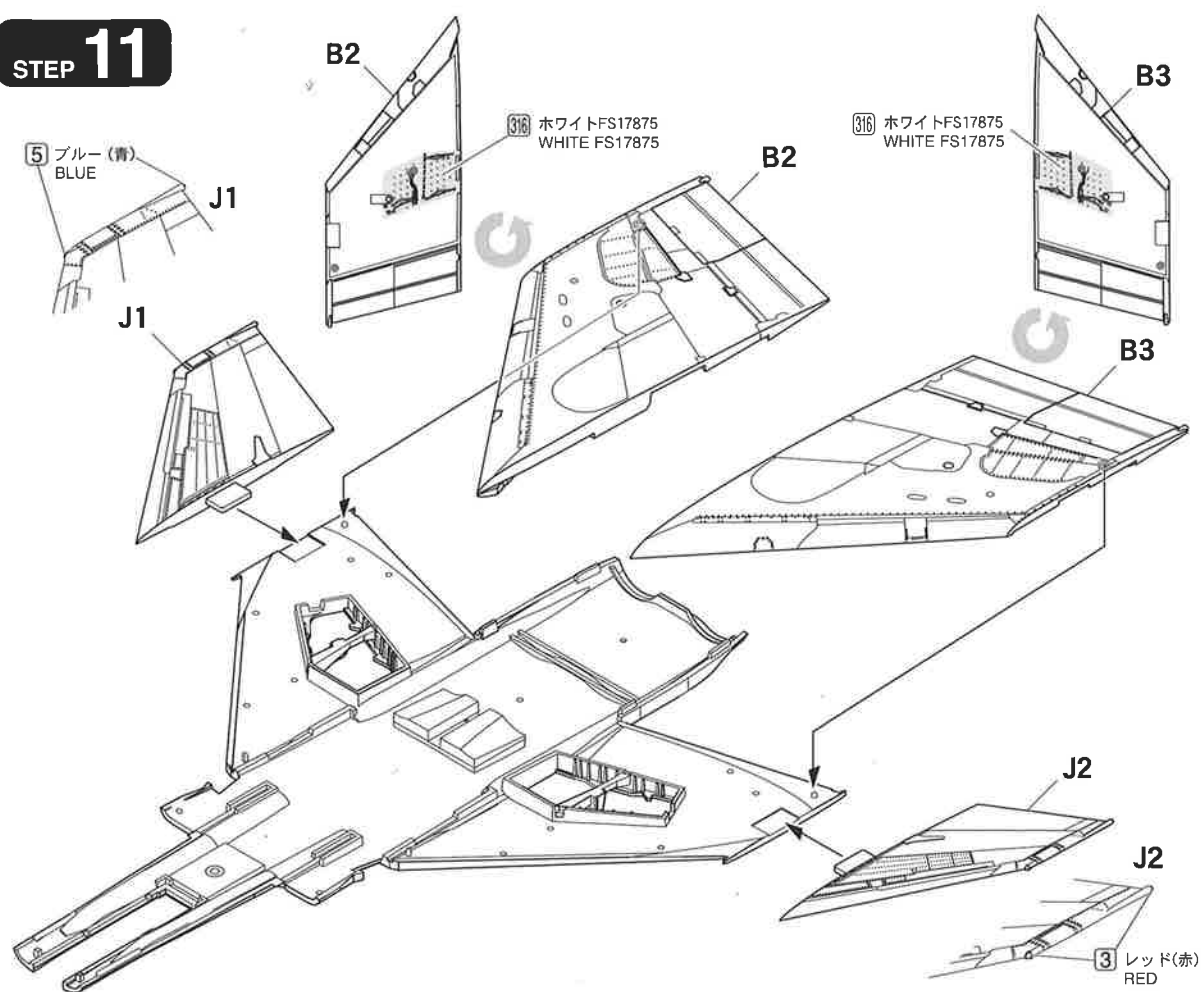




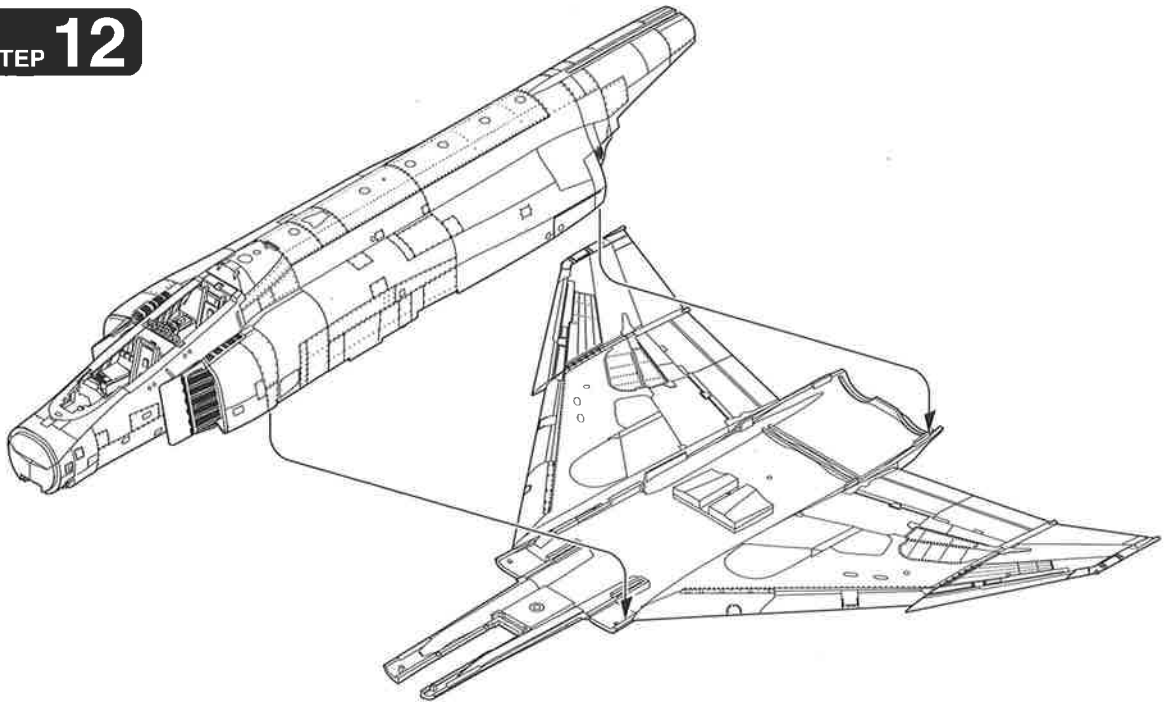
# STEP 10



# STEP 11

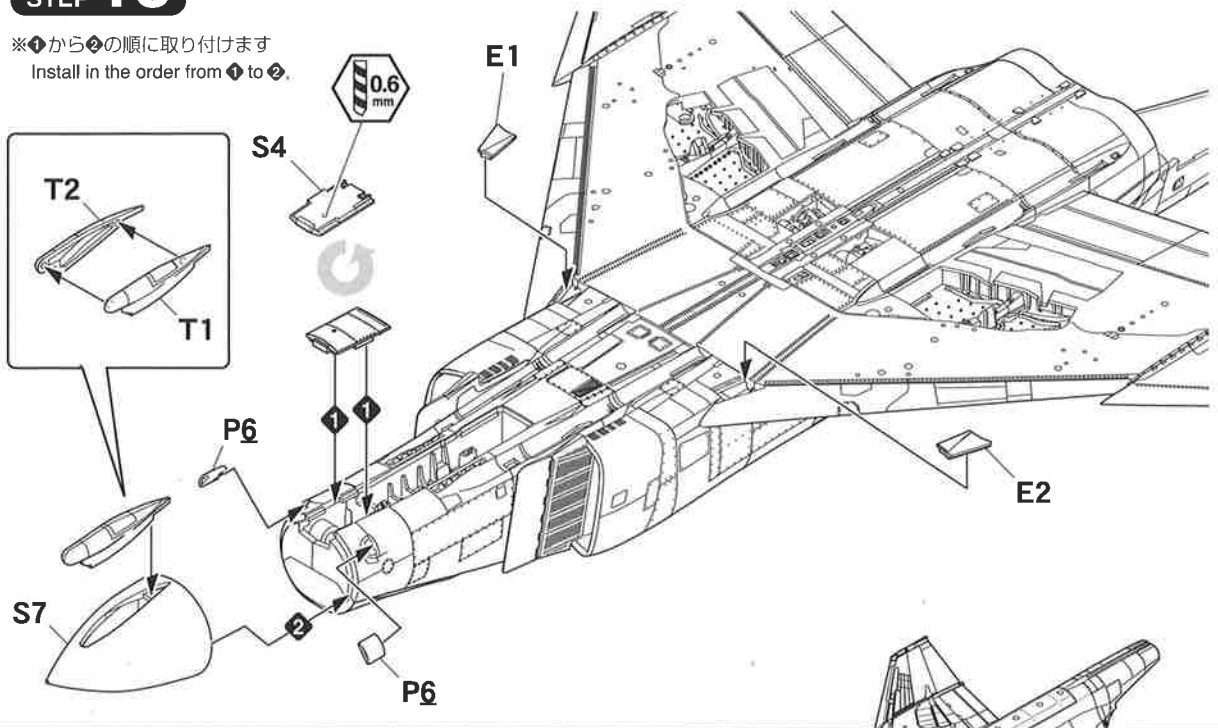


# STEP 12



# STEP 13

※❖から❖の順に取り付けます  
Install in the order from ❖ to ❖.



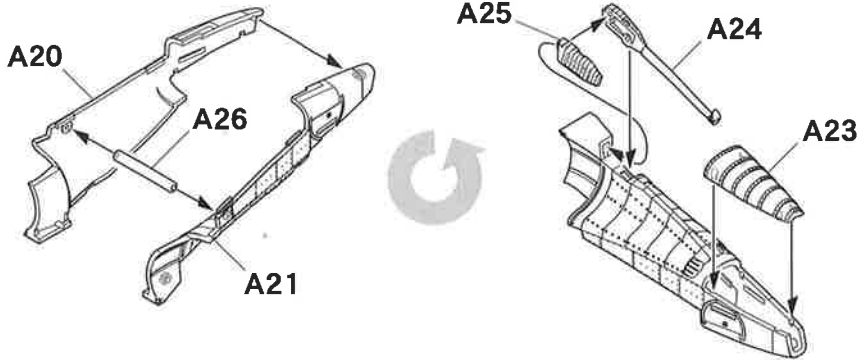
## ●塗装ガイド Painting

ここまで組み立てた段階で、巻末の「塗装とマーキング」を参考に機体全体を塗装をします。スプレー・エアブラシ等の吹き付け塗装の際は、塗装済み箇所をマスキングしてください。

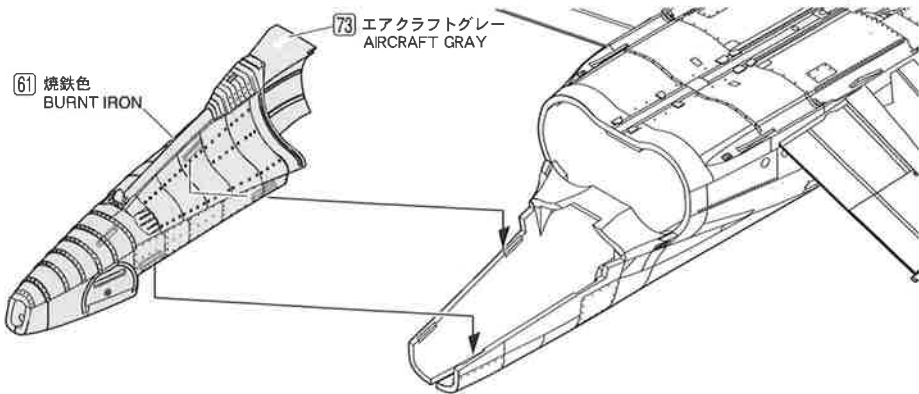
At this point, you should paint the entire aircraft using the "Painting and marking" shown at the end of this instruction. If you are employing spray paints or airbrushes, then mask portions that have already been painted previously.



# STEP 14



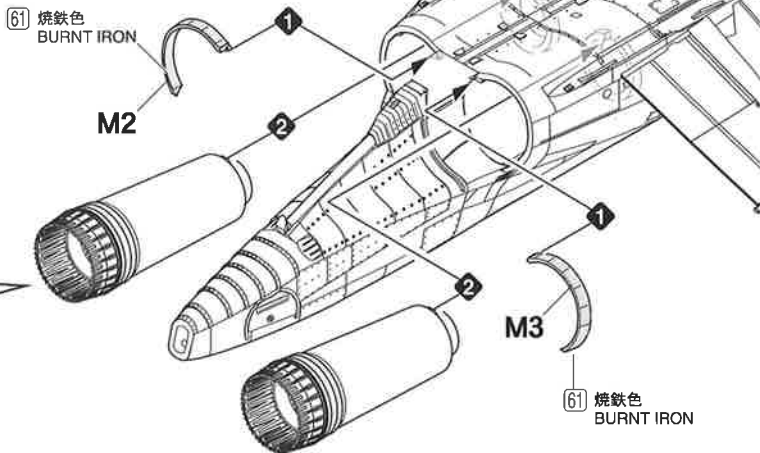
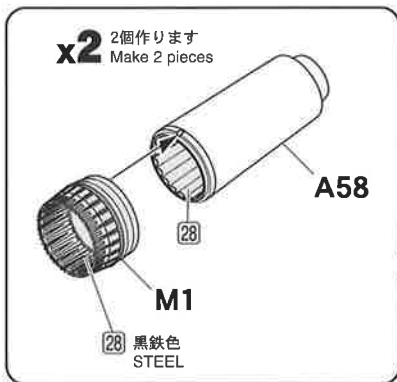
# STEP 15



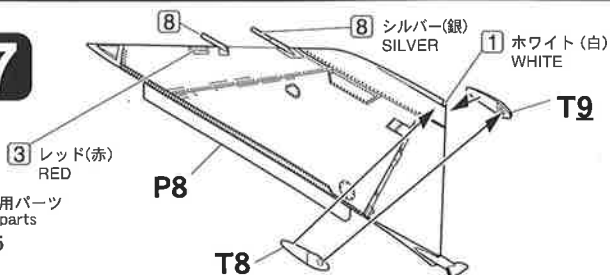
# STEP 16

※❖から❖の順に取り付けます  
Install in the order from ❖ to ❖.

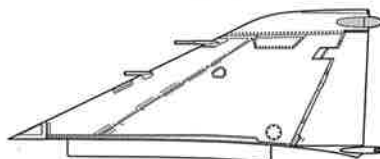
x2 2個作ります  
Make 2 pieces



# STEP 17

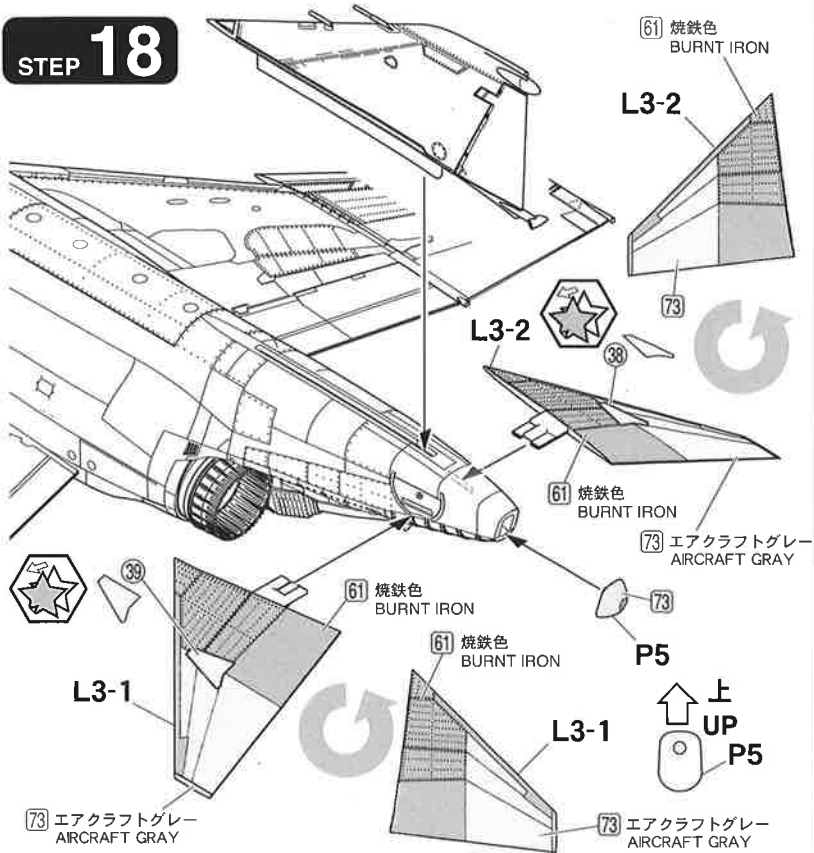


取り付け参考図  
Attachment reference

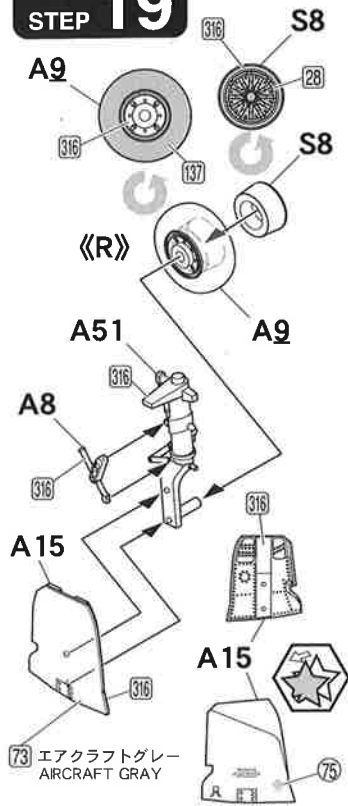


別売使用パーツ  
Option parts  
NA15  
(1)

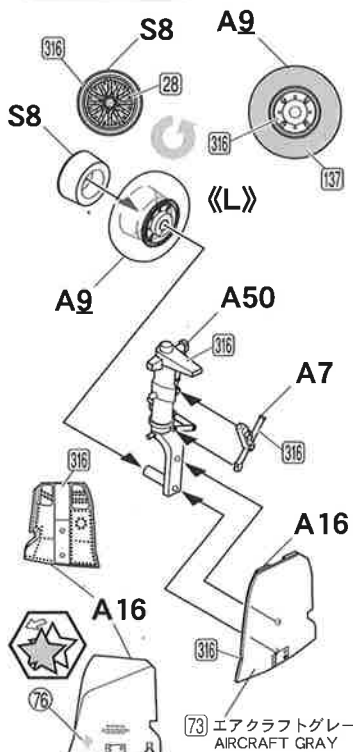
# STEP 18



# STEP 19

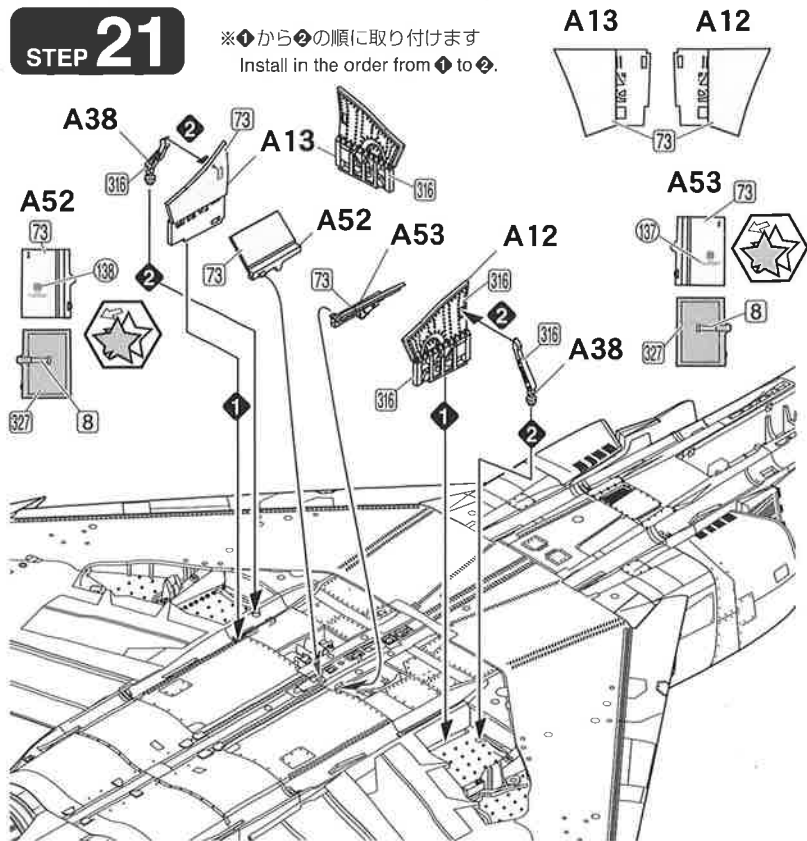


# STEP 20



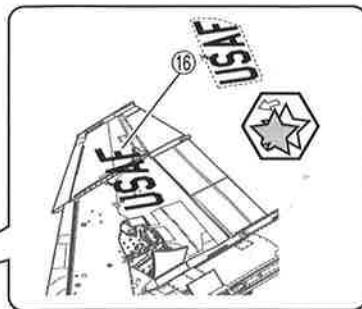
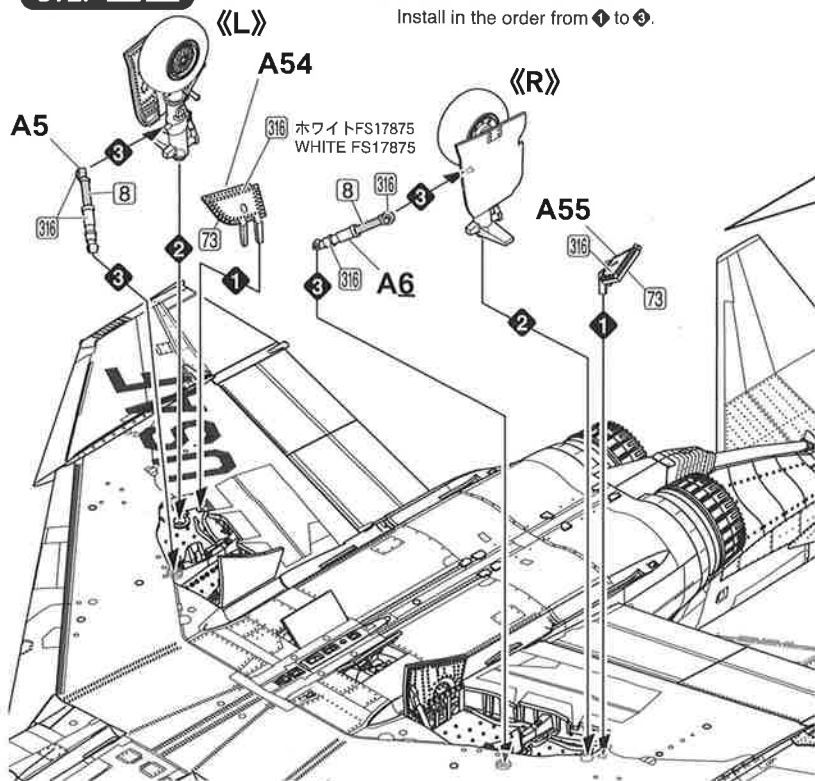
# STEP 21

※❖から❖の順に取り付けます  
Install in the order from ❖ to ❖.

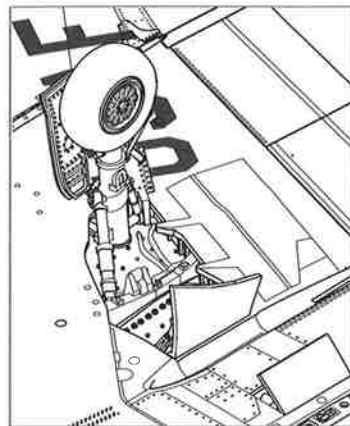


# STEP 22

※①から④の順に取り付けます  
Install in the order from ① to ④.

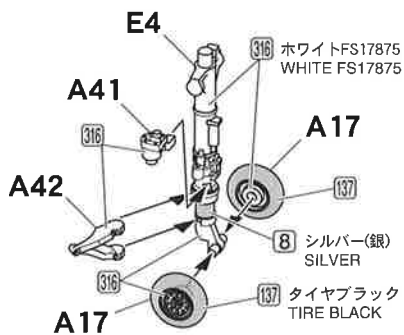


取り付け参考図  
Attachment reference

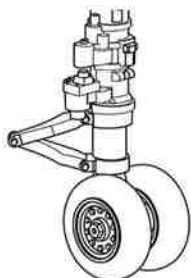


# STEP 23

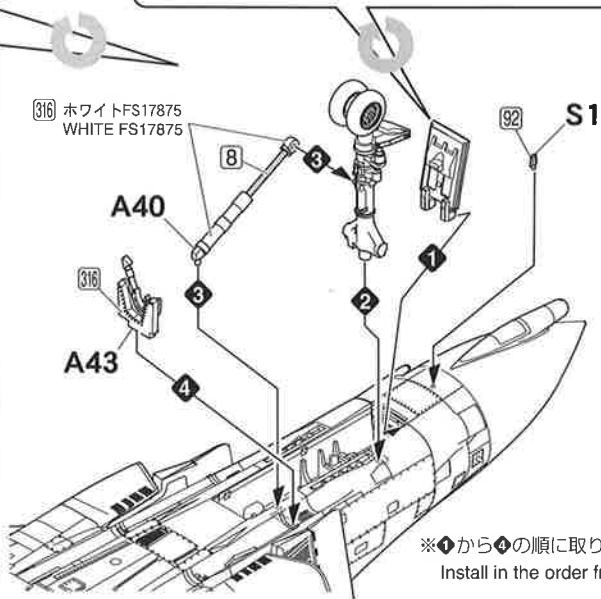
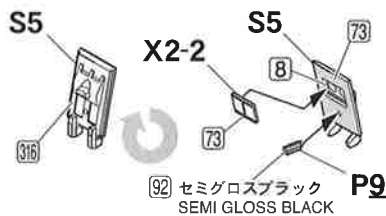
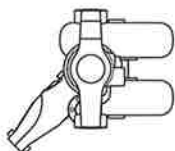
③16 ホワイトFS17875  
WHITE FS17875



取り付け参考図  
Attachment reference

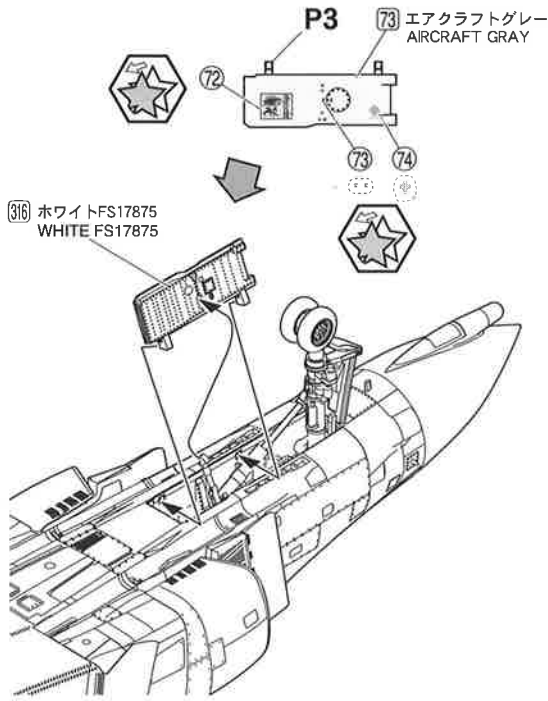


上面図  
Top View

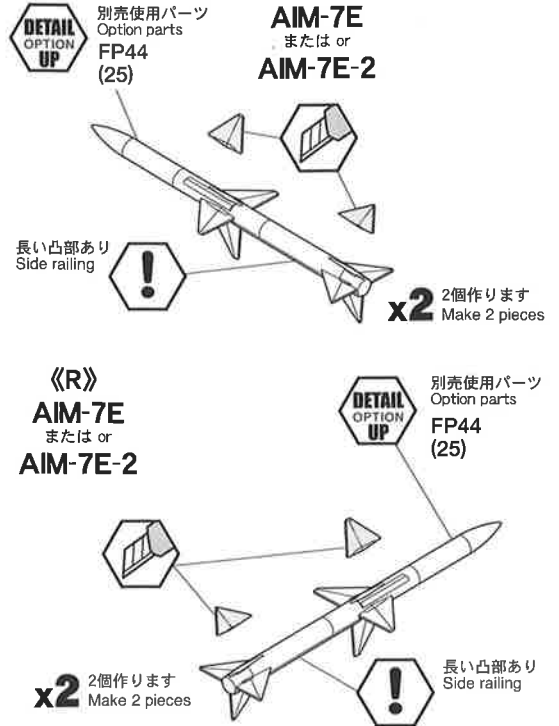


※①から④の順に取り付けます  
Install in the order from ① to ④.

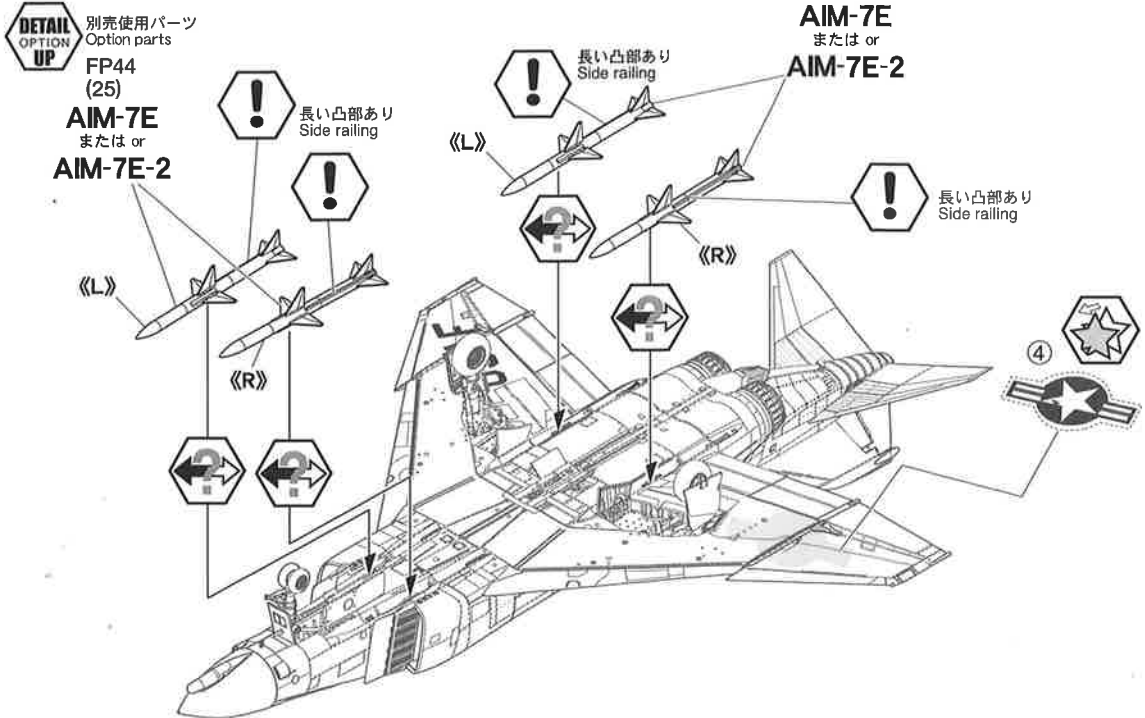
# STEP 24



# STEP 25



# STEP 26

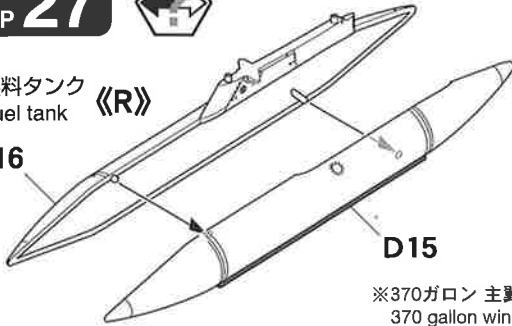


# STEP 27



燃料タンク 《R》  
Fuel tank 《R》

D16

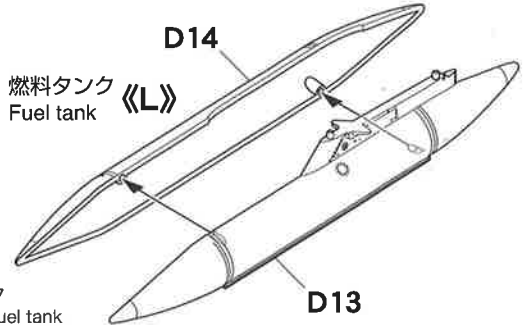


D15

※370ガロン 主翼下面タンク  
370 gallon wing external fuel tank

燃料タンク 《L》  
Fuel tank 《L》

D14

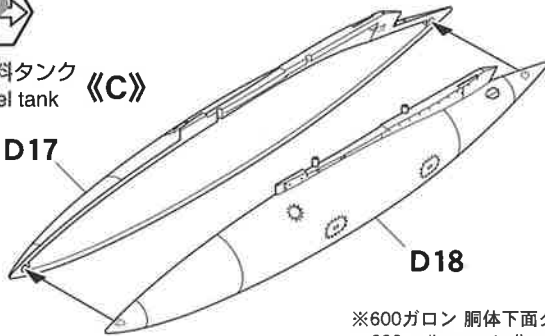


D13



燃料タンク 《C》  
Fuel tank 《C》

D17



D18

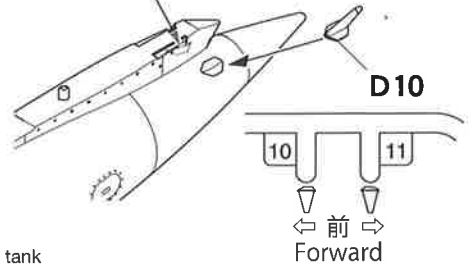
※600ガロン 胴体下面タンク  
600 gallon centerline external fuel tank



D11



向きに注意  
Pay Attention to the orientation



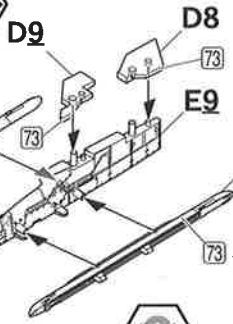
Forward

# STEP 28



ミサイルランチャー 《R》  
Missile launcher 《R》

取り付け参考図  
Attachment reference



塗装例 1 2  
Scheme 1 2

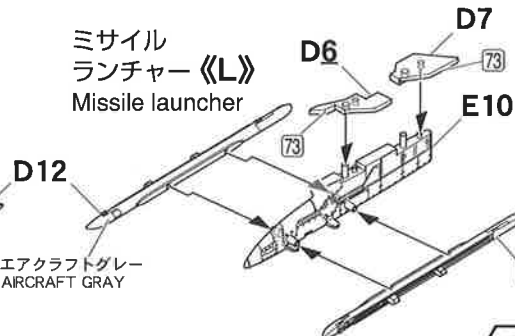


8 シルバー(銀)  
SILVER

《R》《L》

ミサイルランチャー 《L》  
Missile launcher 《L》

取り付け参考図  
Attachment reference



塗装例 3  
Scheme 3

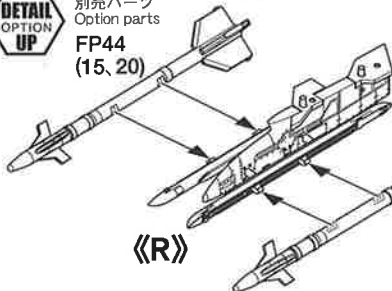


73 エアクラフトグレー  
AIRCRAFT GRAY

《R》《L》



別売パーツ  
Option parts  
FP44  
(15, 20)



《R》

AIM-9P

別売パーツ  
Option parts  
FP44  
(15, 20)

《L》

AIM-9P

AIM-9P

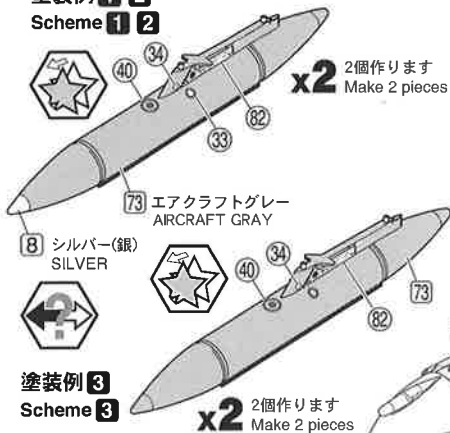
別売パーツ  
Option parts  
FP44  
(15, 20)

# STEP 29



燃料タンク《L》《R》  
Fuel tank

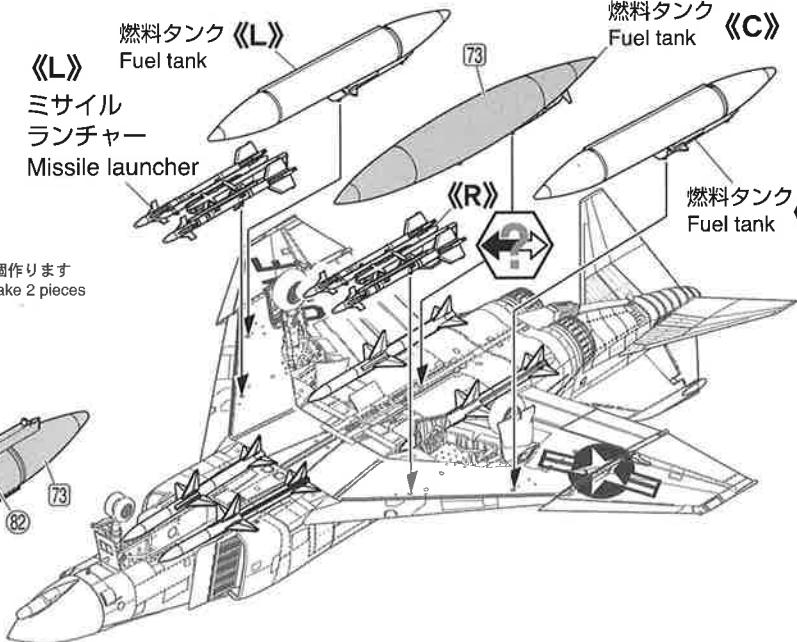
塗装例 1 2  
Scheme 1 2



燃料タンク《L》  
Fuel tank  
《L》  
ミサイル  
ランチャー  
Missile launcher

燃料タンク 《C》  
Fuel tank

燃料タンク 《R》  
Fuel tank



# STEP 30



DETAIL  
OPTION  
UP

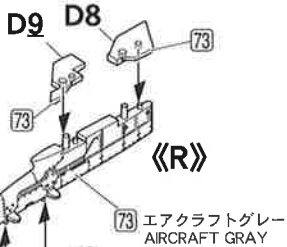
別売パーツ  
Option parts  
FP45  
(AP1)

《R》

DETAIL  
OPTION  
UP

別売パーツ  
Option parts  
FP45  
(5)

TER



DETAIL  
OPTION  
UP

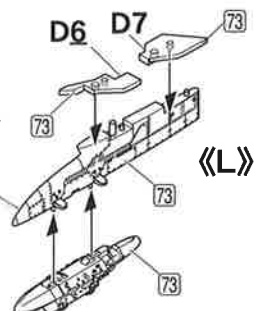
別売パーツ  
Option parts  
FP45  
(AP2)

《L》

DETAIL  
OPTION  
UP

別売パーツ  
Option parts  
FP45  
(5)

TER



# STEP 31



DETAIL  
OPTION  
UP

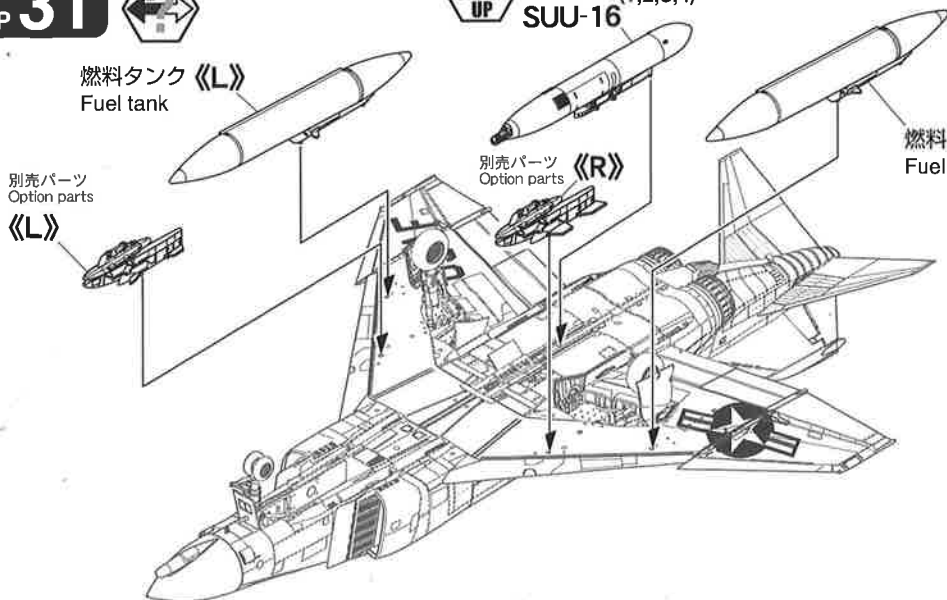
別売パーツ FP44  
Option parts (1,2,3,4)  
SUU-16

燃料タンク《L》  
Fuel tank

別売パーツ  
Option parts  
《L》

別売パーツ 《R》  
Option parts

燃料タンク 《R》  
Fuel tank





# STEP 32



別売パーツ  
Option parts  
FP45  
(AP4, AP5)  
(1,6)

別売パーツ  
Option parts **《R》**  
FP45  
(AP1, 4)

燃料タンク **《C》**  
Fuel tank

**《L》**

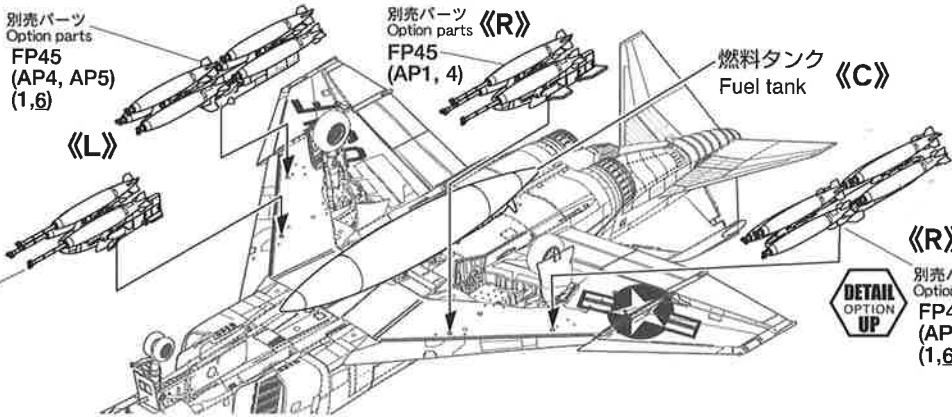
**《R》**



別売パーツ  
Option parts  
FP45  
(AP2, 4)



別売パーツ  
Option parts  
FP45  
(AP3, AP6)  
(1,6)

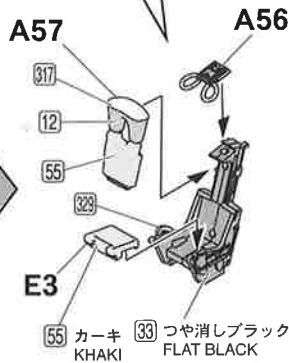
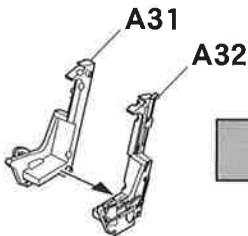


# STEP 33

**x2** 2個作ります  
Make 2 pieces

- 327 レッド FS11136  
RED FS11136
- 317 グレー FS36231  
GRAY FS36231
- 33 つや消しブラック  
FLAT BLACK
- 229 イエロー FS13538  
YELLOW FS13538

**A56**

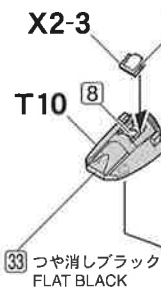


別売使用パーツ  
Option parts  
NA10

55 カーキ  
KHAKI

33 つや消しブラック  
FLAT BLACK

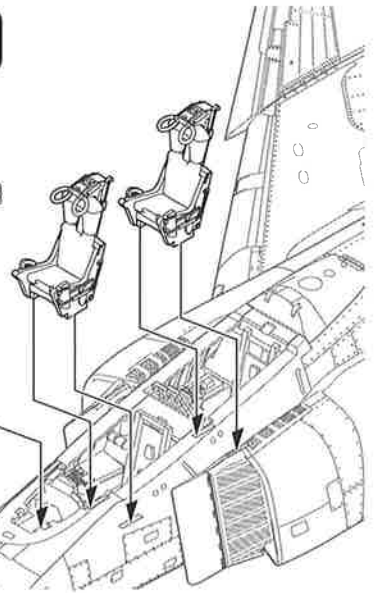
# STEP 34



**X2-3**

**T10**

33 つや消しブラック  
FLAT BLACK



# STEP 35



P2 73 エアクラフトグレー  
AIRCRAFT GRAY

塗装例 3  
Scheme 3

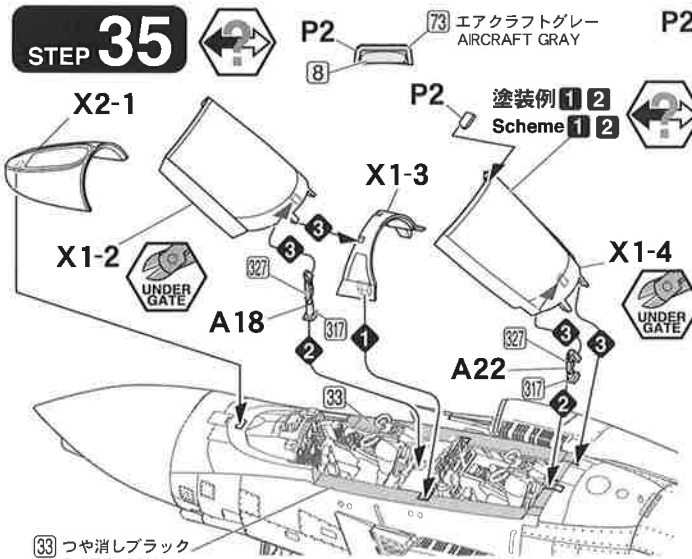
別売使用パーツ  
Option parts  
NA15  
(4), (6)



取り付け参考図  
Attachment reference

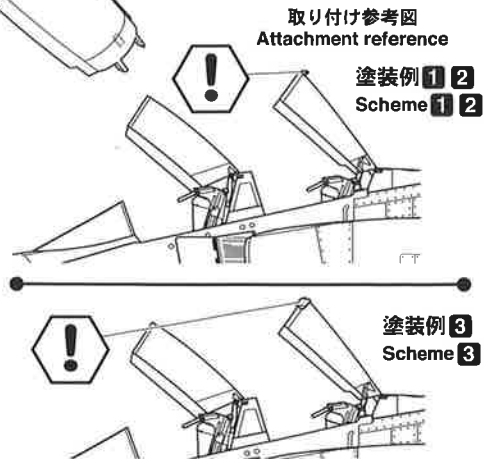
塗装例 1 2  
Scheme 1 2

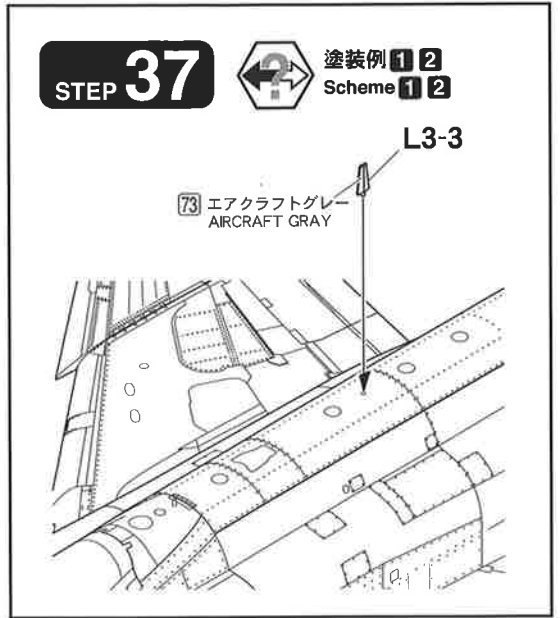
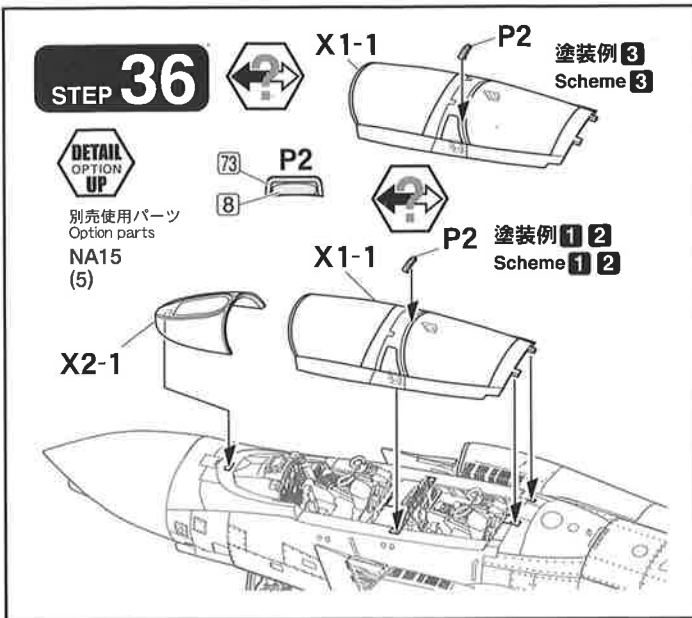
塗装例 3  
Scheme 3



33 つや消しブラック  
FLAT BLACK

※①から④の順に取り付けます  
Install in the order from ① to ④.





カラーナンバー対応表		※近似色での表示です Color Reference				
GSIクレオス・Mr.カラー(□数字)	GSIクレオス・水性カラー	GSIクレオス・アクリジョン	タミヤカラー(アクリル・エナメル)	タミヤカラー(ラッカー)	ガイアノーツ・ガイアカラー	English
1 ホワイト(白)	H1 ホワイト(白)	N1 ホワイト(白)	X2 ホワイト	LP2 ホワイト	001 ビュアホワイト	Gloss White
3 レッド(赤)	H3 レッド(赤)	N3 レッド(赤)	X7 レッド		003 ブライトレッド	Red
5 ブルー(青)	H5 ブルー(紺)	N5 ブルー(青)	X4 ブルー		004 ウルトラブルー	Blue
8 シルバー(銀)	H8 シルバー(銀)	N8 シルバー(銀)	X11 クロームシルバー	LP11 シルバー	009 ブライトシルバー	Silver
12 オリーブドラブ1	H52 オリーブドラブ1	N52 オリーブドラブ1	XF62 オリーブドラブ	LP28 オリーブドラブ		Olive Drab
28 黒鉄色	H18 黒鉄色	N18 黒鉄色	X10 ガンメタル		020 ガンメタル	Gun Metal
33 つや消しブラック	H12 つや消しブラック	N12 つや消しブラック	XF1 フラットブラック	LP3 フラットブラック	012 フラットブラック	Matt Black
50 クリアブルー	H93 クリアブルー	N93 クリアブルー	X23 クリアブルー	LP68 クリアブルー	044 クリアブルー	Clear Blue
55 カーキ	H81 カーキ	N81 カーキ	XF49 カーキ	LP73 カーキ		Khaki
61 焼鉄色	H76 焼鉄色	N76 焼鉄色	XF7+XF56			Burnt Iron
73 エアクラフトグレー	H57 エアクラフトグレー	N57 エアクラフトグレー				Aircraft Gray
92 セミグロスブラック			X18 セミグロスブラック	LP5 セミグロスブラック	022 セミグロスブラック	Semi Gloss Black
137 タイヤブラック	H77 タイヤブラック	N77 タイヤブラック	XF85 ラバーブラック	LP65 ラバーブラック	075 ニュートラルグレイV	Tyre Black
315 グレー FS16440				LP34 ライトグレイ		FS16440
316 ホワイト FS17875				LP35 インジニアホワイト	071 ニュートラルグレイI	FS17875
317 グレー FS36231						
327 レッド FS11136					003 ブライトレッド	FS11136
329 イエロー FS13538					005 サンシャインイエロー	FS13538

### ■ 部品を破損・紛失された際は

紛失・破損などにより部品を請求される方はランナー(枠)単位で有償にてお分けいたします。下記の部品請求カード(コピー可)の必要ランナー名を○で囲みます。代金(消費税・送料込)を右記お支払い方法からお選びいただき、当社アフターサービス係(宛先は右下記載)までお申し込みください。いずれのパーツも本カード1枚につき1キット分に限らせていただきます。製品はその仕様もしくは価格を予告無く変更することがございます。

◆部品請求カード	
No. FP46 アメリカ空軍 F-4C 州空軍	
A ..... ¥750	S ..... ¥500
B ..... ¥500	T ..... ¥400
C ..... ¥400	L3 ..... ¥400
D ..... ¥400	X1 ..... ¥400
E ..... ¥400	X2 ..... ¥400
J ..... ¥350	デカール..... ¥750
M ..... ¥350	説明書..... ¥500
P ..... ¥500	

### ■ ご注文とお支払い方法

●「定額為替」「現金書留」「銀行振込」にてご送金の場合  
 左下欄の部品請求カード(コピー可)の必要ランナー名を○で囲み、お名前・ご住所・電話番号を書き添えたメモを同封いただき、定額為替、現金書留の場合は共に郵送してください。郵便振替または銀行振込にてお支払いの場合は、部品請求カードとお振込(予定)日・お振込人名を別途郵送ください。  
 郵便振替の場合は払込用紙の通信欄に「製品番号、品名、ランナー名(部品枠)、数量」をご記入ください。  
 ご入金を確認でき次第発送いたします。為替手数料あるいは振込手数料、送料はお客様にてご負担ください。  
 切手での送金はお受けできません。ご了承ください。

●代金引換(到着時にお支払い)にてご注文の場合  
 部品請求カード記載のパーツ代金に代引き手数料300円を加算した金額がお支払いの総額となります。ご希望の製品番号と製品名・部品番号とお届け先・お電話番号をファックスまたはEメールでお知らせください。ご注文時にいただいたお客様の個人情報は当該商品の発送および発送記録確認以外の目的には使いません事をお約束いたします。

■郵便振替口座:  
 00840-2-21475  
 加入者名:  
 (有)ファインモールド

■銀行振込口座:  
 三菱UFJ銀行 豊橋支店  
 普通 5369261  
 (有)ファインモールド

有限会社ファインモールド  
 〒441-3301  
 愛知県豊橋市老津町地場5-3-2  
 TEL:0532-23-6810 FAX:0532-23-6811

※お電話でのお問い合わせ対応時間:  
 土・日・祝・夏期および年末年始の休業日を除く  
 午前9時30分~午後5時30分

インターネットホームページ  
<http://www.finemolds.co.jp>

Eメールアドレス:  
[otemami@finemolds.co.jp](mailto:otemami@finemolds.co.jp)

© 2021 Fine Molds Made in Japan

Use Only in Japan

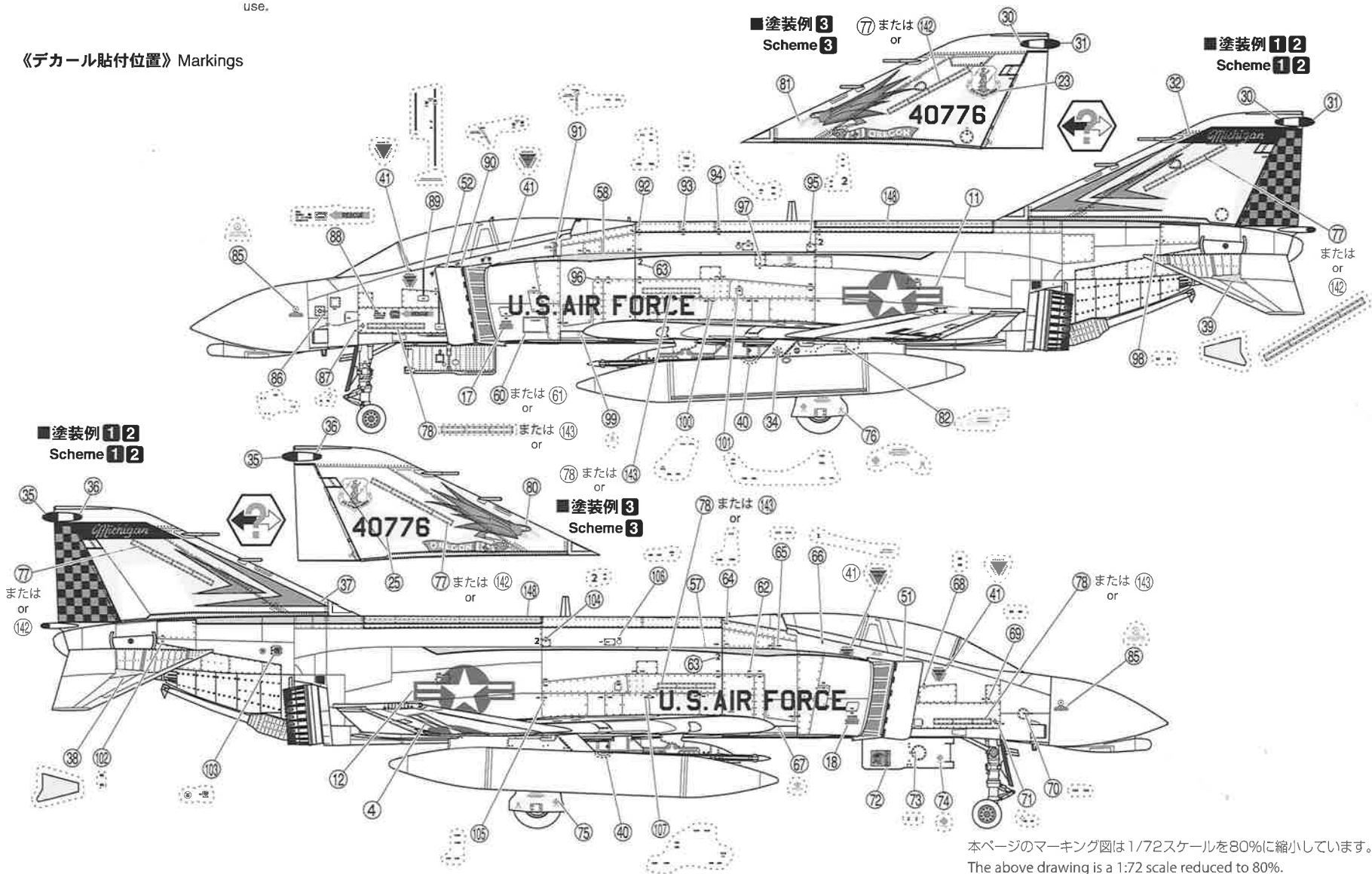
# 塗装とマーキング

## Painting & Marking

塗装色は GSIクレオス Mr. カラーの色番号を □ 内の数字で、続けて色名を指示しています。○で囲まれた数字は付属デカール(水転写シール)の番号です。水性ホビーカラーや新水性カラー アクリジョン、タミヤカラー、ガイアカラーをご使用の場合はP16のカラーナンバー対応表を参考にしてください。  
 ※細部の塗装は組立図中の説明を参考に、また個別のマーキングはP19とP20の各塗装例もご参考ください。表記の無いデカールは使用しません。

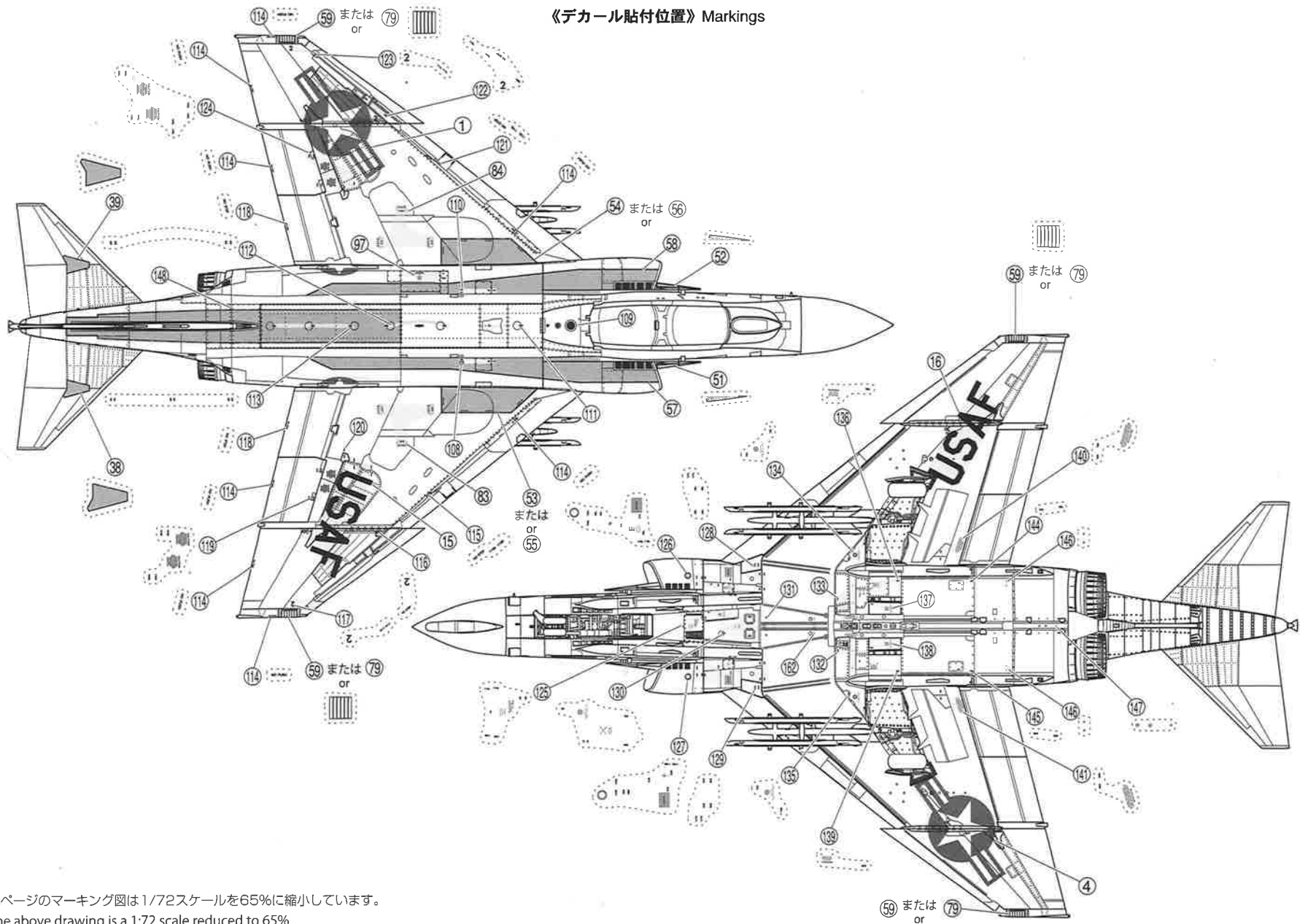
Boxed numbers refer to GSI Creos "Mr. Color" paint color numbers. Circled numbers refer to decal numbers. Decals not shown its number are not for use.

### 《デカール貼付位置》Markings



本ページのマーキング図は1/72スケールを80%に縮小しています。  
 The above drawing is a 1:72 scale reduced to 80%.

《デカール貼付位置》 Markings



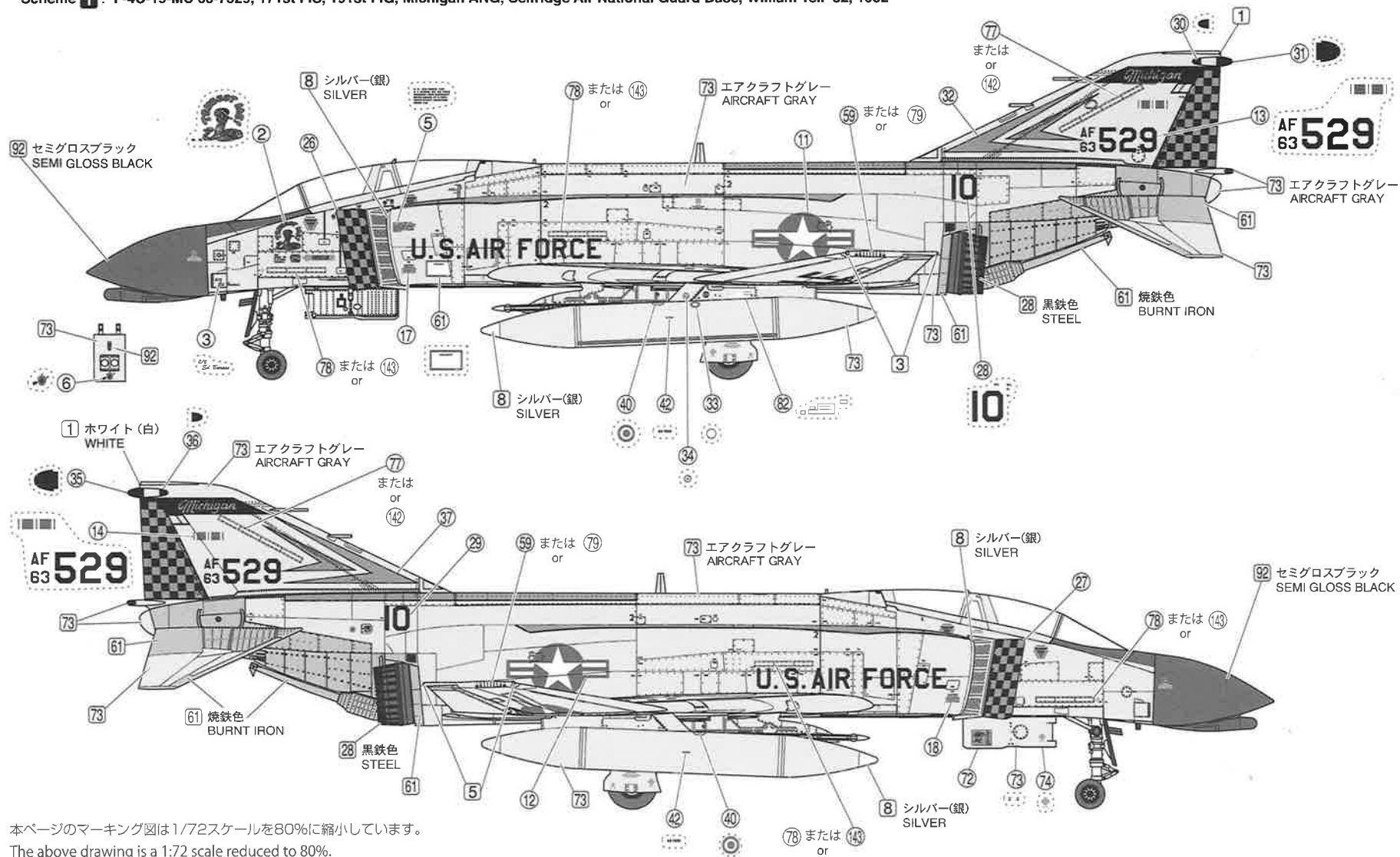
本ページのマーキング図は1/72スケールを65%に縮小しています。  
The above drawing is a 1:72 scale reduced to 65%

# 塗装とマーキング

## Painting & Marking

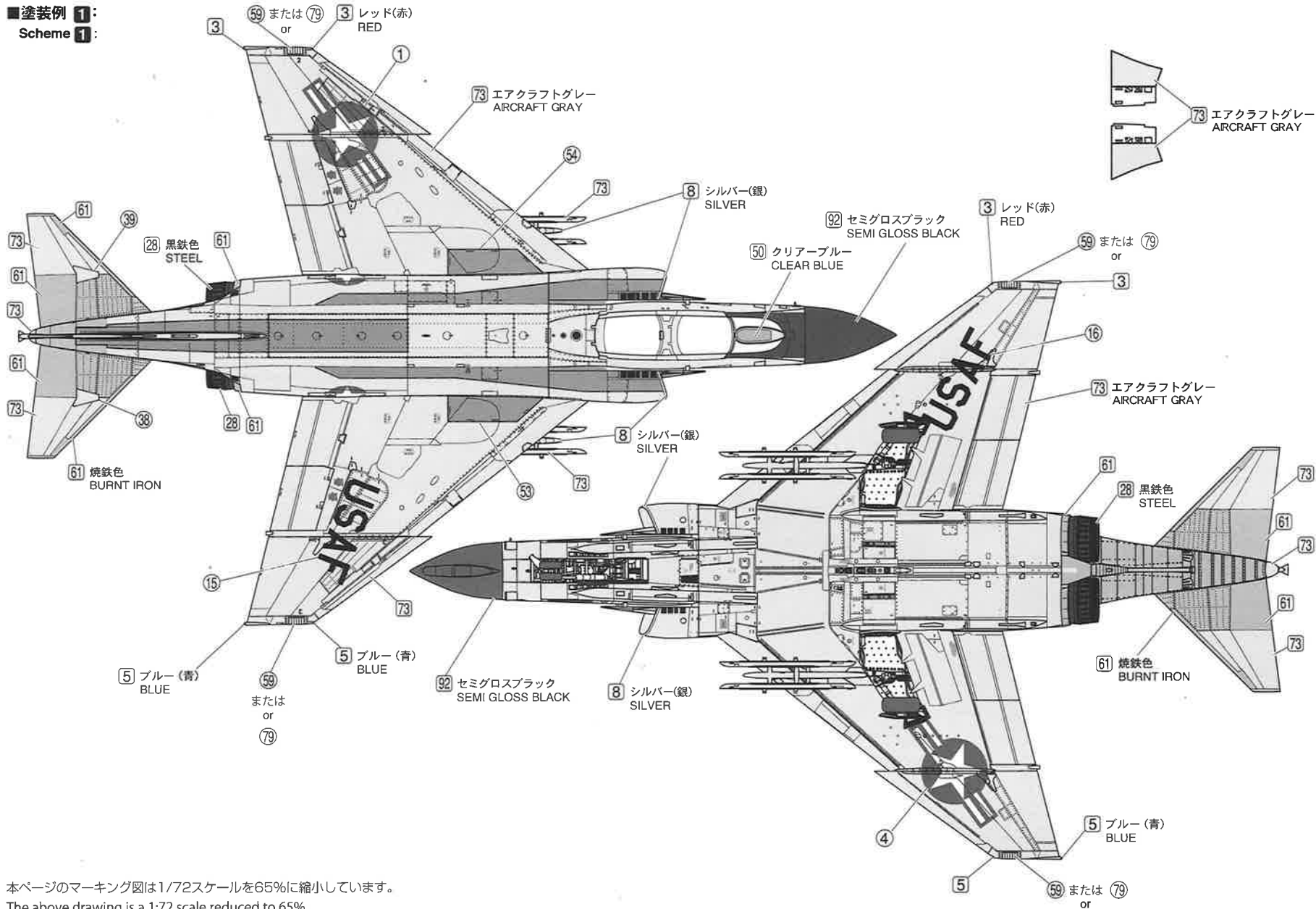
■機体色： 73 エアクラフトグレー  
AIRCRAFT GRAY  
Body color : AIRCRAFT GRAY

■塗装例 1: アメリカ空軍 ミシガン州空軍 第191 要撃戦闘航空群 第171 要撃戦闘飛行隊 F-4C-19-MC 63-7529, セルフリッジ ANG 基地 1982年「ウィリアム・テル」82」  
Scheme 1: F-4C-19-MC 63-7529, 171st FIS, 191st FIG, Michigan ANG, Selfridge Air National Guard Base, William Tell '82, 1982



本ページのマーキング図は1/72スケールを80%に縮小しています。  
The above drawing is a 1:72 scale reduced to 80%.

■塗装例 1:  
Scheme 1:

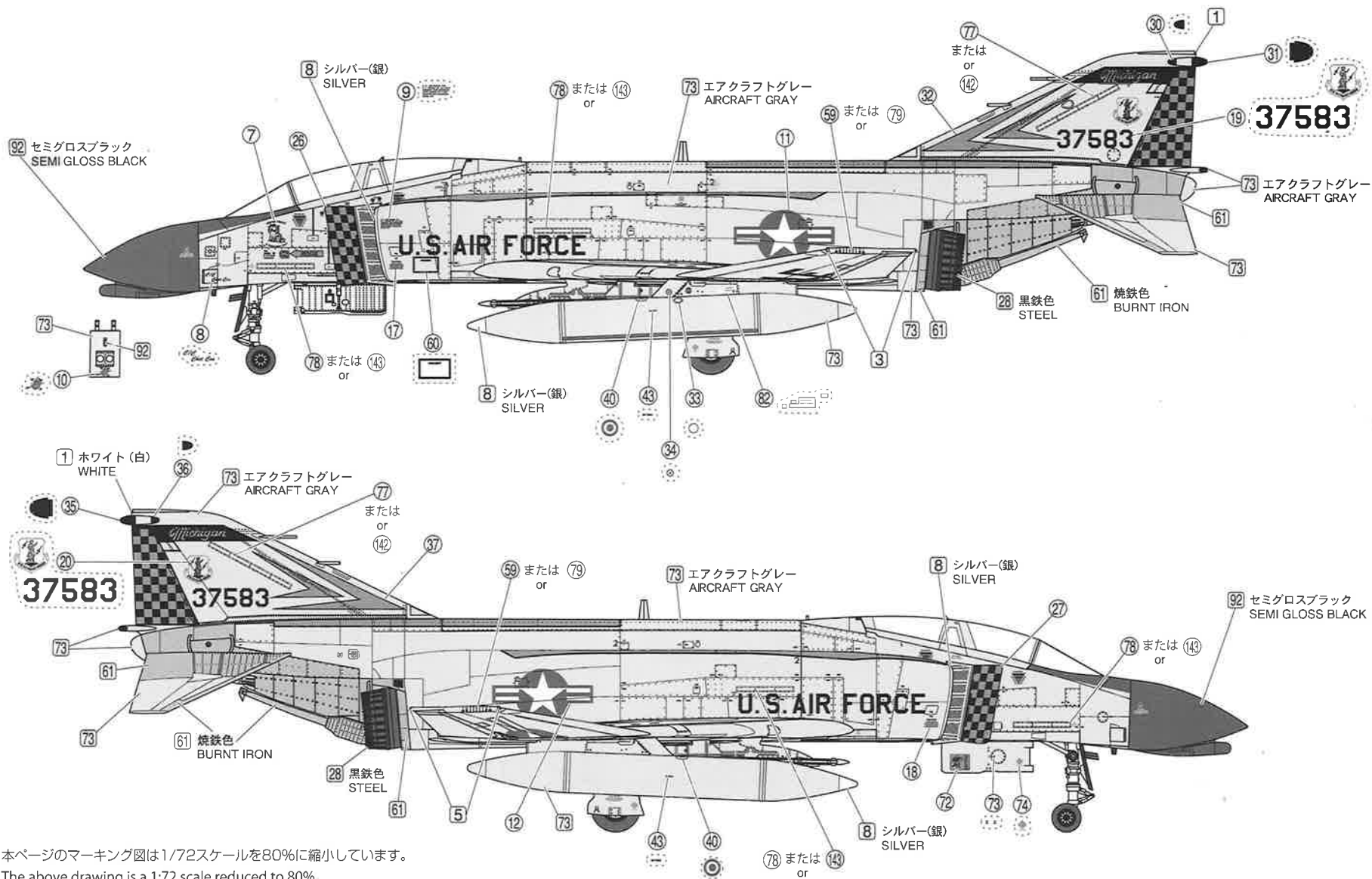


本ページのマーキング図は1/72スケールを65%に縮小しています。  
The above drawing is a 1:72 scale reduced to 65%



■塗装例 ②: アメリカ空軍 ミシガン州空軍 第191要撃戦闘航空群 第171要撃戦闘飛行隊 F-4C-19-MC 63-7583, セルフリッジANG基地 1984年「ウィリアム・テル」84」

Scheme ②: F-4C-19-MC 63-7583, 171st FIS, 191st FIG, Michigan ANG, Selfridge Air National Guard Base, William Tell '84, 1984

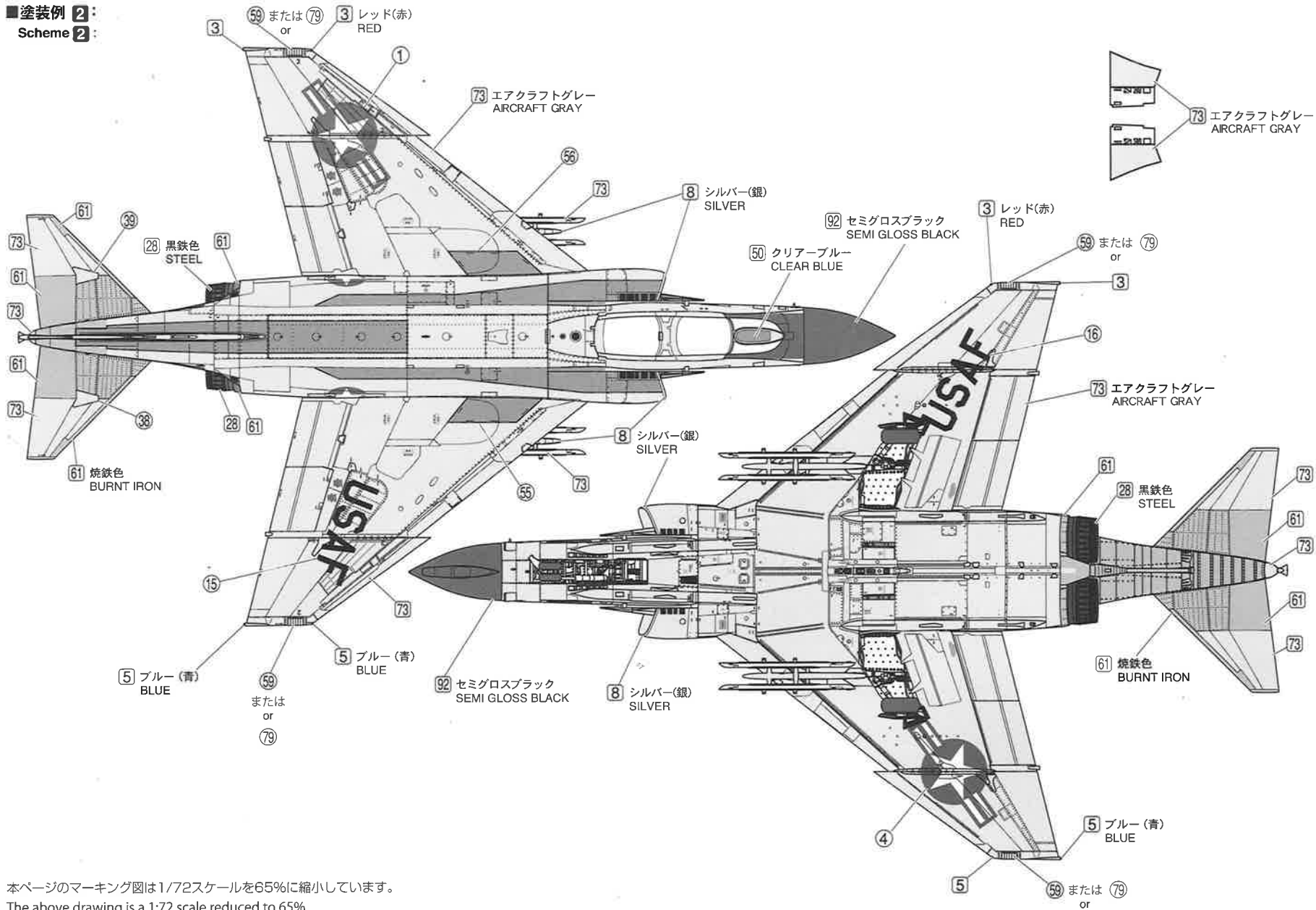


本ページのマーキング図は1/72スケールを80%に縮小しています。

The above drawing is a 1:72 scale reduced to 80%.

■ 塗装例 2:

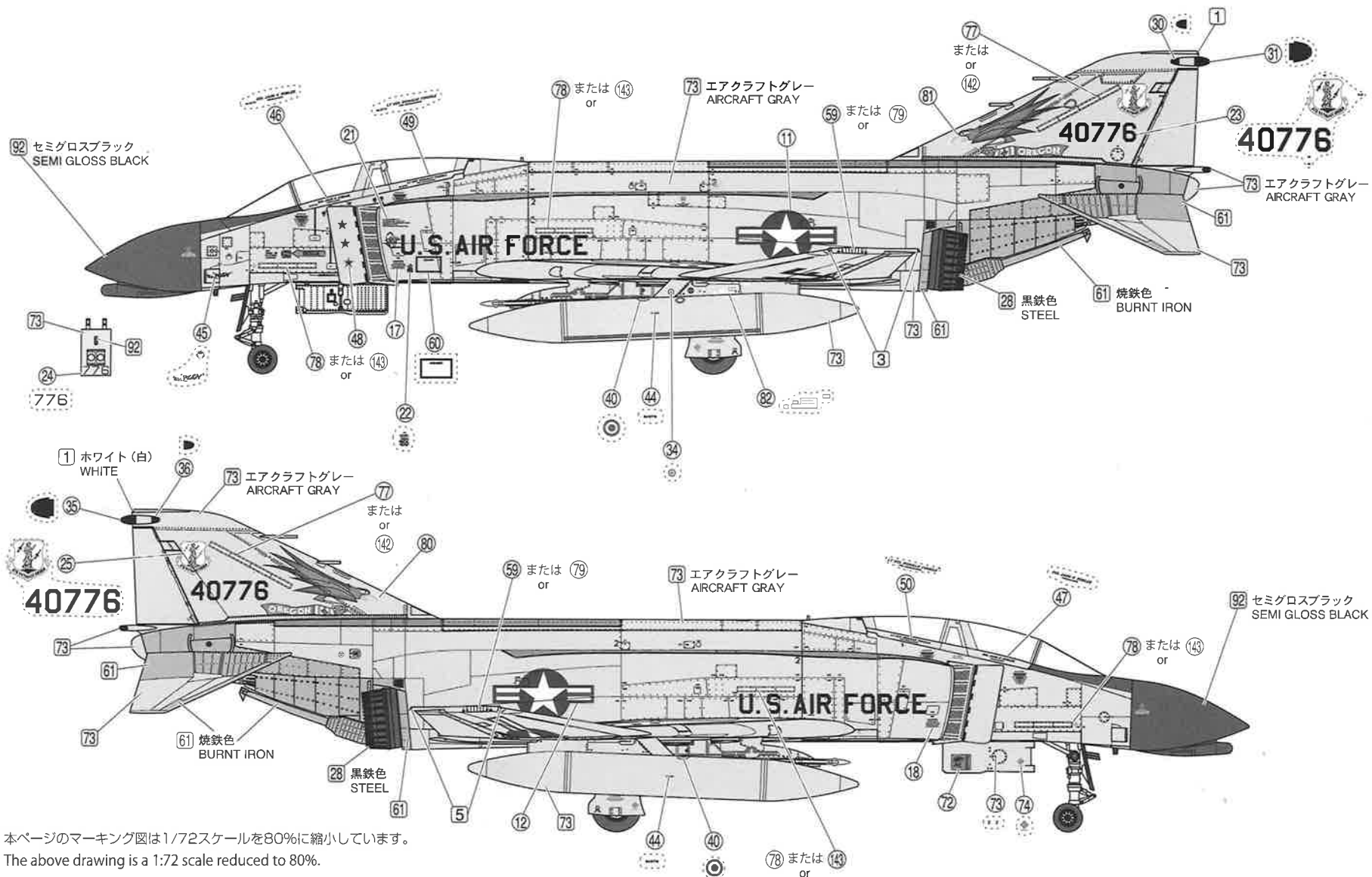
Scheme 2:



FP46 F-4Eの空軍F-4C州空軍組設P22

本ページのマーキング図は1/72スケールを65%に縮小しています。  
The above drawing is a 1:72 scale reduced to 65%

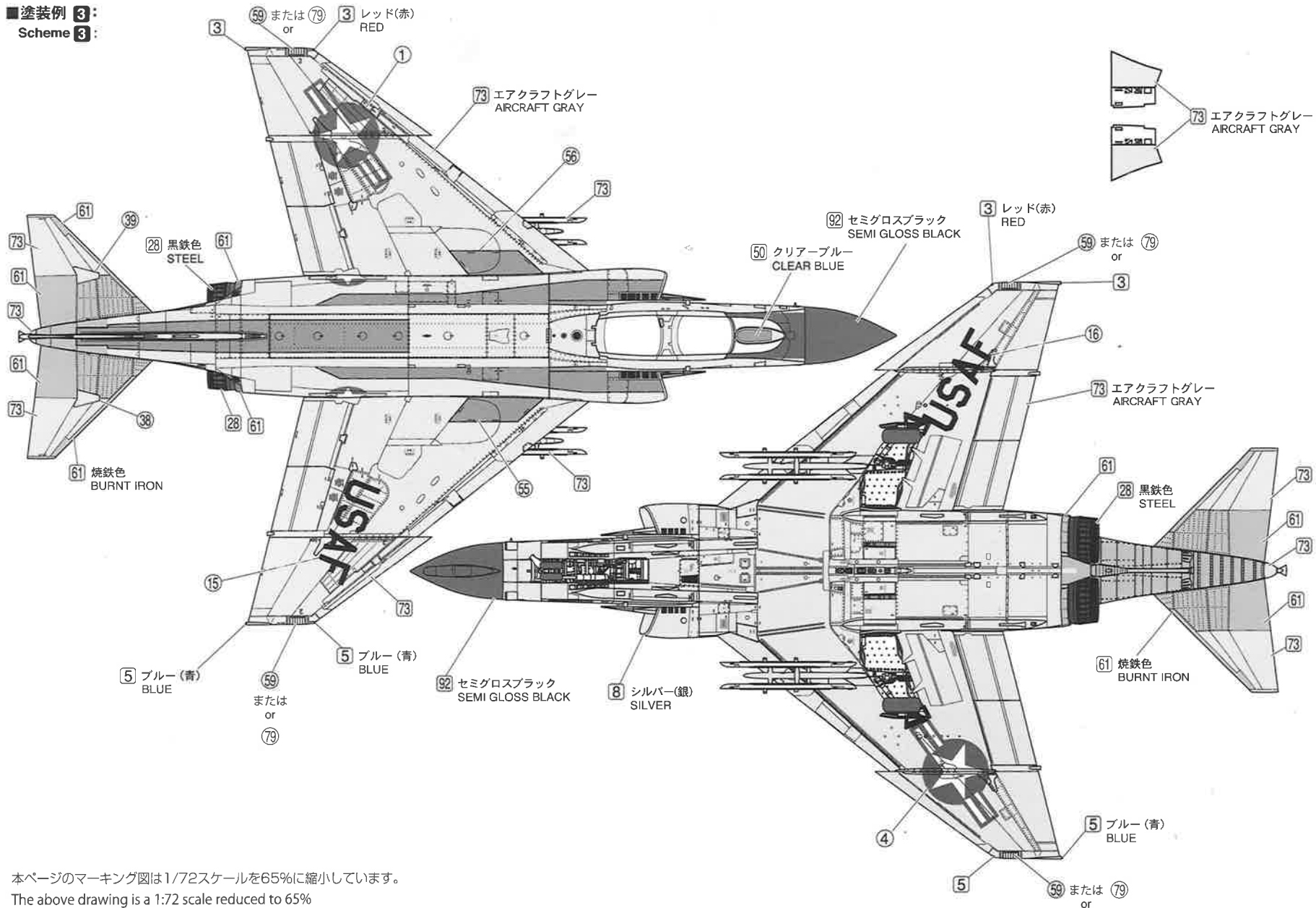
■塗装例 3: アメリカ空軍 オregon州空軍 第142要撃戦闘航空群 第123要撃戦闘飛行隊 F-4C-23-MC 64-0776, ポートランドANG基地/ポートランド国際空港 1984年夏  
 Scheme 3: F-4C-23-MC 64-0776, 123rd FIS, 142nd FIG, Oregon ANG, Portland Air National Guard Base, August 1984



F467 アメリカ空軍 F-4C 州空軍組組 F23

本ページのマーキング図は1/72スケールを80%に縮小しています。  
 The above drawing is a 1:72 scale reduced to 80%.

■ 塗装例 3:  
Scheme 3:



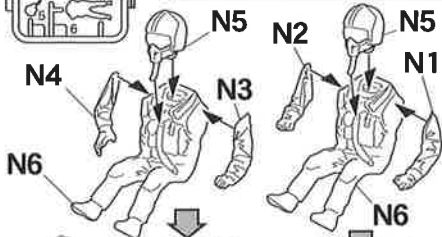
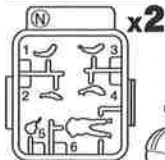
本ページのマーキング図は1/72スケールを65%に縮小しています。  
The above drawing is a 1:72 scale reduced to 65%

# N ランナー Tree

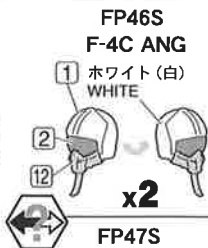
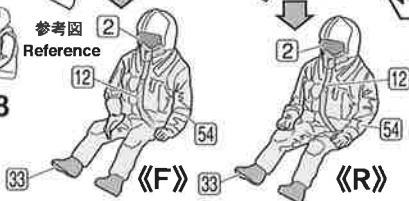
※製造には万全の注意を払っておりますが、万が一製造上の不良部品が内包した際はご購入日とご購入店様名をお書き添えの上、不良箇所を撮影した画像を電子メールで、または不良部品のみを郵送にて当社へお送りください(製品全てをお送り頂く必要はございません)。代替部品と送料分の切手をお送りします。

〒441-3301 愛知県豊橋市老津町町場53-2 (有) ファインモールド

※N部品は部品請求対象外です。



参考図  
Reference



FP46S  
F-4C ANG

1 ホワイト (白)  
WHITE

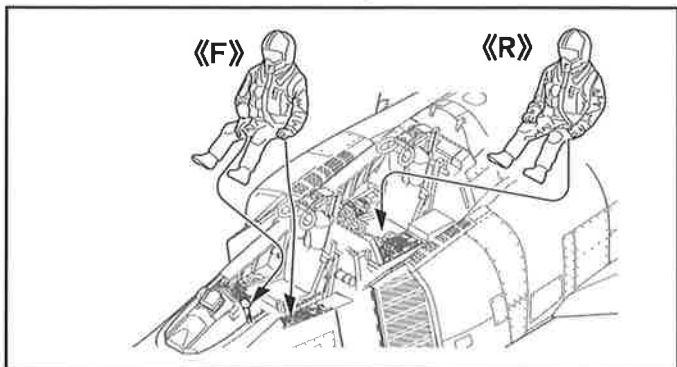
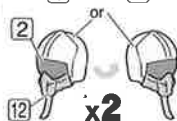


x2



FP47S  
F-4D

1 または 38



FP46S & FP47S アメリカ空軍 F-4 パイロット組脱