

PAINING

《マスタング コブラRの塗装について》

1993年にフルモデルチェンジをうけて6代目となったフォード・マスタングの高性能バージョン、コブラRのボディカラーはクリスタルホワイトの1色のみが用意されています。また、内装色はサドルと呼ばれるベージュ系のカラーとなっています。細部の塗装は説明図中に示しましたので参考にして下さい。入念な塗装がモデルの実感をさらに高めます。

PAINTING THE '95 FORD MUSTANG COBRA R

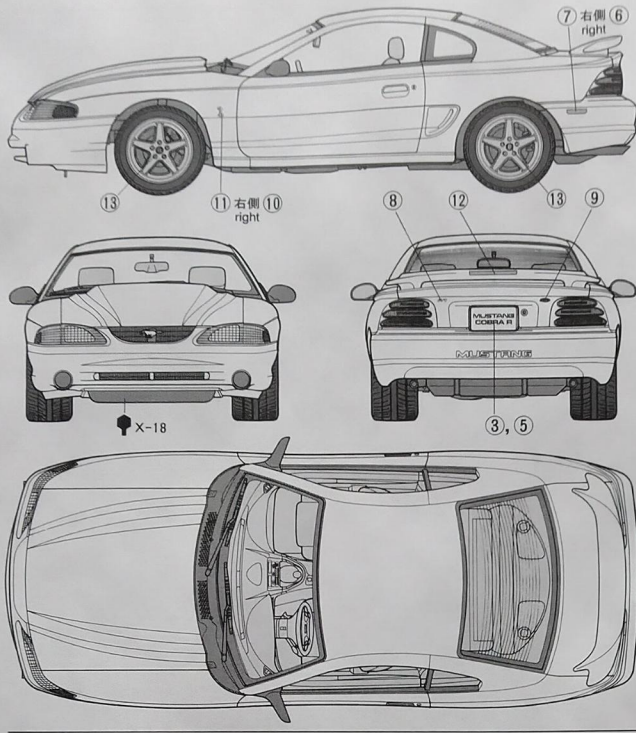
The model depicts the Ford Mustang Cobra R as shown in the spring of 1995. Only one body color of Crystal White was prepared for this competition machine. Interior is finished with saddle color cloth. Detail painting is called out during construction and should be done at that time.

LACKIERUNG DES '95 FORD MUSTANG COBRA R

Das Modell zeigt den FORD MUSTANG COBRA R, so wie er im Frühling 1995 vorgestellt wurde. Dieses Wettbewerbsfahrzeug wurde ausschließlich in einer einzigen Karosierfarbe, Kristallweiß, geliefert. Die Innenausstattung ist in sattelfarbenem Stoff ausgeführt. Die Detailbemalung ist beim Zusammenbau beschrieben und sollte dort vorgenommen werden.

DECORATION DE LA FORD MUSTANG COBRA R 1995

Le modèle représente la Ford Mustang Cobra R présentée au printemps 1995. Seule la teinte de carrosserie Blanc Cristal est proposée pour cette machine de compétition. L'intérieur est en tissu marron. La peinture des détails est à réaliser lors du montage de votre modèle.



APPLYING DECALS

《スライドマークの貼りかた》

- ① はりたいマークをハサミで切りぬきます。
- ② マークをぬるま湯に10秒ほどひたしてからタオル等の布の上におきます。
- ③ 台紙のはしを手でもち、はる所にマークをスライドさせてモデルに移して下さい。
- ④ 指に少し水をつけてマークをぬらしながら、正しい位置にずらしします。
- ⑤ やわらかい布でマーク内側の気泡をおし出ししながら、おしつけるようにして水分をとります。

DECAL APPLICATION

1. Cut off decal from sheet.
2. Dip the decal in tepid water for about 10 sec. and place on a clean cloth.
3. Hold the backing sheet edge and slide decal onto the model.
4. Move decal into position by wetting decal with finger.
5. Press decal gently down with a soft cloth until excess water and air bubbles are gone.

ANBRINGUNG DES ABZIEHBILDES

1. Abziehbild vom Blatt ausschneiden.
2. Das Abziehbild ungefähr 10 Sek. in lauwarmes Wasser tauchen, dann auf sauberen Stoff legen.
3. Die Kante der Unterlage halten und das Abziehbild auf das Modell schieben.
4. Das Abziehbild an die richtige Stelle schieben und dabei mit dem Finger das Abziehbild naßmachen.
5. Das Abziehbild mit weichem Stoff ganz andrücken, bis kein überflüssiges Wasser und keine Luftblasen mehr vorhanden sind.

APPLICATION DES DECALOMANIES

1. Découpez la décalomanie de sa feuille.

2. Plongez la décalomanie dans de l'eau tiède pendant 10 secondes environ et posez sur un linge propre.
3. Retenez la feuille de protection par le côté et glissez la décalomanie sur le modèle réduit.
4. Placez la décalomanie à l'endroit voulu en la mouillant avec un de vos doigts.
5. Pressez doucement la décalomanie avec un tissu doux jusqu'à ce que l'eau en excès et les bulles aient disparu.

★部品請求には下のカードが必要です。部品請求なさる方はカードの住所、氏名、電話番号をしっかりとご記入下さい。

●振替料金が安い郵便振替もご利用下さい。
 ●郵便振替のご利用法郵便物の通信欄にITEM番号、スケール、製品名、部品名、数量を必ず記入し、口座番号欄に00810-9-1118、加入者名欄に御田宮模型、払込人住所欄すべてにあなたの住所、氏名、郵便番号、電話番号を記入し代金をそえてお払下さい。その時下のカードは必要ありません。

AFTER MARKET SERVICE CARD

When purchasing Tamiya replacement parts, please take or send this form to your local Tamiya dealer so that the parts required can be correctly identified and supplied. Please note that specifications, availability and price are subject to change without notice.

Parts code
 9332163.....Body

9002539.....	A Parts
9002540.....	B Parts
0002796.....	C Parts
9002542.....	D Parts
0002799.....	E Parts
9402257.....	Tire Bag
1402323.....	Decal
1052353.....	Instructions
	ITEM 24156



1/24 フォードマスタングコブラR
 部品を紛失したり、破損なされた方は、このカードの必要部品を丸でかき代金を現金書留又は定額為替で田宮模型アフターサービス係までお申し込み下さい。

お問合せ電話番号 静岡 054-283-0003
 東京 03-3899-3765(静岡へ自動転送)
 営業時間/平日(月~金曜日)8:00~17:00祝日▶休み
 ボディ.....560円
 Aパーツ.....570円
 Bパーツ.....530円
 Cパーツ.....280円
 Dパーツ.....490円
 Eパーツ.....530円
 タイヤ袋詰.....270円
 マーク.....190円

上記の価格は予告なく変更となる場合があります。

For Japanese use only! ☆ITEM 24156

住所

電話 () -

氏名



静岡市恵田原3-7 4222 PRINTED IN JAPAN

FORD MUSTANG COBRA R

1/24 SPORTS CAR SERIES NO.156

1/24スポーツカーシリーズNO.156
 フォード マスタングコブラ R



Introduced during late 1993, the 6th generation Ford Mustang has been widely accepted among auto enthusiasts and the general public. Ford's Special Vehicle Team (SVT) planning for a beefed-up version of this specialty car resulted in the Mustang Cobra R, unveiled during the spring of 1995. Strictly purpose built, the R Model is nothing less than a street legal race car. At the heart of this machine is a 4,800 RPM. To handle the torque available from this awesome power plant, a heavy-duty Tremec 5-speed transmission was incorporated. The suspension system was fortified to suit racing abuse, by replacing the stock linear rate springs with heavier progressive-rate springs. Koni developed front struts and rear ad-

Gegen Ende des Jahres 1993 vorgestellt, hat sich die 6. Generation des FORD MUSTANG einer allgemeinen Beliebtheit unter Auto-Enthusiasten und bei Normalbürgern erfreut. FORD's Spezialfahrzeugteam (SVT), das eine aufgemotzte Version dieses Exklusivautos herausbringen wollte, führte zum MUSTANG COBRA R, der im Frühjahr 1995 herauskam. Klar für diesen Verwendungszweck gebaut, ist das R Modell nichts anderes als ein Rennwagen mit Straßenzulassung. Im Herzen dieser Maschine ruht ein 5,8-Liter V8-Zylinder Motor, der ungeheuer 300 PS bei 4800 U/min liefert. Um den Schub, der von diesem gewaltigen Kraftwerk ausgeht, zu beherrschen, wurde ein Hochleistungs-TREMEC 5-Ganggetriebe eingebaut. Die Radaufhängung wurde für brutalen Renninsatz verstärkt, indem die Serienfedern mit linearer gegen stärkere mit progressiver Kennlinie getauscht wurden. Von KONI entwickelte vordere Feder-

Présentée à la fin de l'année 1993, la sixième génération de la Ford Mustang a rapidement obtenu la faveur du public et des amateurs de voitures sportives en particulier. Les études du Ford Spécial Véhicule Team (SVT) pour développer une version plus musclée de cette voiture aboutirent à la Mustang Cobra R qui fut présentée au printemps 1995. Le modèle R n'est ni plus ni moins qu'une voiture de course autorisée à circuler sur la voie publique. L'âme de la voiture est un moteur V8 5.8 litres développant 300 chevaux à 4 800 tours/minute. Pour maîtriser la puissance fournie par ce formidable groupe, une transmission hautes performances Tremec à cinq rapports a été installée. La suspension a été renforcée pour la compétition en remplaçant les ressorts à compression linéaire de série par d'autres à compression progressive. Koni a

1964年に発表されると同時に爆発的な人気を集め、アメリカン・スペシャルティカーの原点となったのが初代マスタングでした。スポーツカーとしての実用性、低価格などにより大ヒットとなったこのマスタングに、フォードはより高性能なイメージを持たせたいと考えていました。そこで、当時A Cコブラやデイトナ・コブラなど、フォード・エンジン搭載マシンで数々のレースに好成績をあげていたキャロル・シェルビーに改造生産を委託。こうして生まれたのがシェルビー・コブラGT350やGT500です。5.8リッターという大排気量エンジンを搭載して、レースでも大いに活躍。弾力なコブラのエンブレムとともに、その名を高めたのです。1993年に登場した6代目マスタングのラインナップにも、最もスポーティーな車種としてコブラの名が復活。さらに、レース参加のホモロゲーションを得るためにコブラRの名で、各部を強化されたモデルが250台だけ生産されたのです。

justable shocks allow racers to fine tune the chassis for different courses and conditions. A front strut tower brace was added to enhance structural rigidity. A 20-gallon fuel tank provides extra range, reducing pit stop refueling at the track. Because the comfort amenities are not essential on a racing machine, the audio system, power windows, air conditioning, rear seats, etc. were deleted from the Cobra R. The front hood is made from fibre-glass reinforced plastic for weight savings, and bulged to clear the massive engine. Just over 240 Cobra R versions were built at Ford's Dearborn, Michigan assembly plant, destined to a handful of lucky racers for competition use.

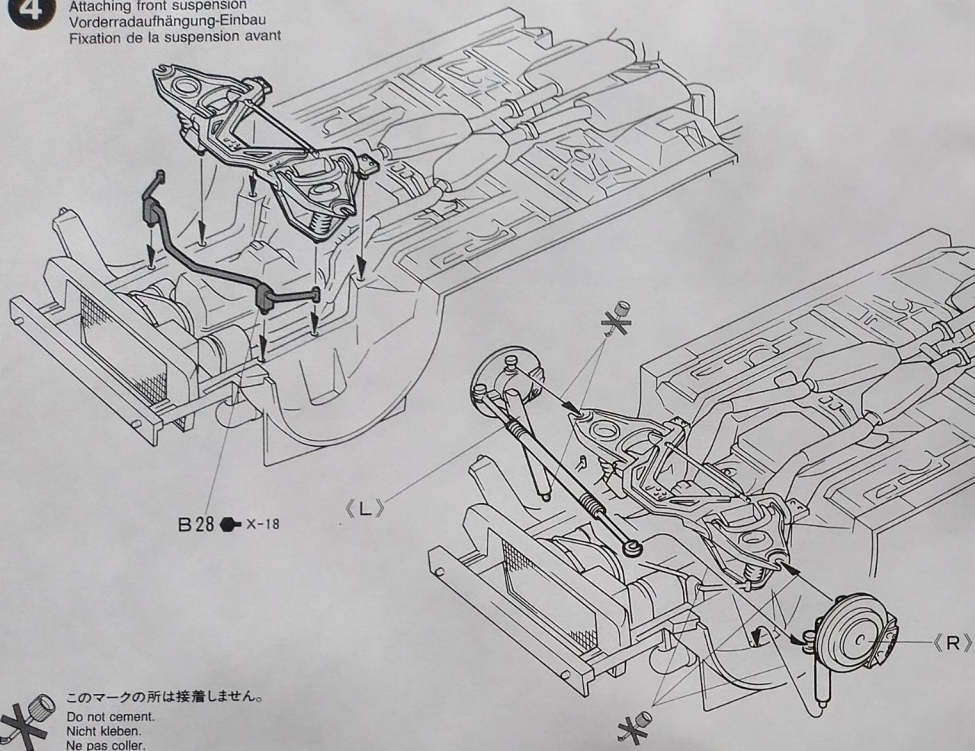
beine und einstellbare Dämpfer hinten ermöglichen den Rennfahrern die Feinabstimmung des Fahrgestells auf verschiedene Strecken und Straßenverhältnisse. Um die Strukturfestigkeit zu erhöhen, erhielt die Vorderachse eine Turmstrebe. Mit einem 20-Gallonen-Tank wurde zwecks Verringerung der Boxenaufenthalte zum Nachtanken die Reichweite vergrößert. Weil Komfort-Annehmlichkeiten in einem Rennwagen nicht wesentlich sind, wurden das Radio, die Motor-Fensterheber, die Klimaanlage, die Rücksitze etc. aus dem COBRA R entfernt. Zur Gewichtseinsparung ist die Motorhaube aus glasfaserverstärktem Kunststoff, sie ist für die Aufnahme des wichtigen Motors ausgebaut. Schon mehr als 240 Stück des COBRA R wurden im Montagewerk FORD DEARBORN, MICHIGAN gebaut, bestimmt für eine Handvoll glücklicher Rennfahrer zum Wettbewerbsrennsatz.

développé les supports avant et les amortisseurs arrière réglables, afin d'adapter précisément le châssis à toutes les conditions de course. Une barre de renfort du train avant a été ajoutée pour accroître la rigidité du châssis. Un réservoir de 20 gallons procure plus d'autonomie, réduisant de ce fait le nombre de ravitaillements en course. Le confort n'est pas essentiel dans une voiture de compétition. Aussi, le prééquipement radio, les vitres électriques, l'air conditionné, les sièges arrière... ont-ils été supprimés sur la Cobra R. Le capot est réalisé en plastique renforcé de fibre de verre pour gagner du poids. Il est également bombé pour ménager de l'espace au moteur si volumineux. Plus que 240 Cobra R ont été produites à l'usine Ford de Dearborn, Michigan, réservées à une poignée de pilotes chanceux qui pourront l'engager en compétition.

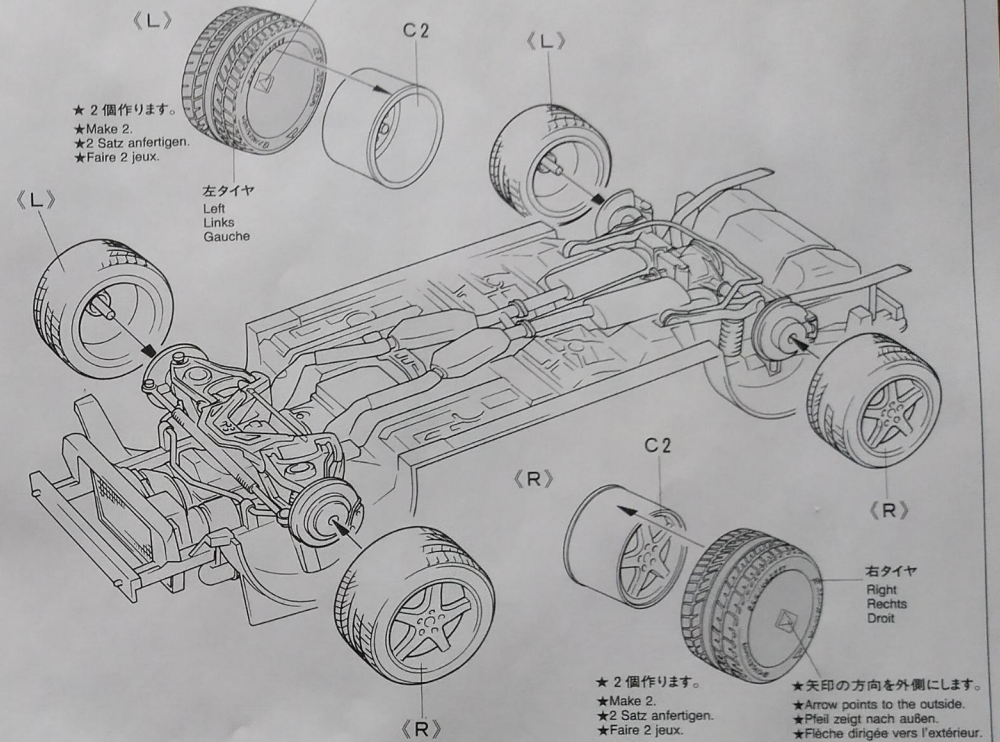
フォードのスペシャル・ビークル・チーム(SVT)の手になるこのマシンは、300馬力を発揮する5.8リッターのV8エンジンを搭載。レースで威力を発揮する、トレメック製5速トランスミッションや、リミテッドスリップデフ、大径ディスクブレーキ、ケブラー製バッグ内蔵の安全燃料タンクなどを標準装備しています。フロント・ストラット、リヤ・4リンクリジッドのサスペンションは、アジャスタブル・ショックアブソーバーを採用し、スプリングやスタビライザーなども大幅に強化。また、室内はリヤシートが取り払われ完全な2シーターとなっています。さらに、ビッグなエンジンをおさめるために大きく盛り上がったボンネットはFRP製とされ、リヤに大型のウィングを装備。フロントバンパーにはブレーキ冷却用のエアインテークも開けられています。各部をレース仕様で仕上げた高いポテンシャルは、その迫力あふれるスタイルとともに、コブラRの大きな魅力となっているのです。

1/24マスタングコブラ(和英独仏)

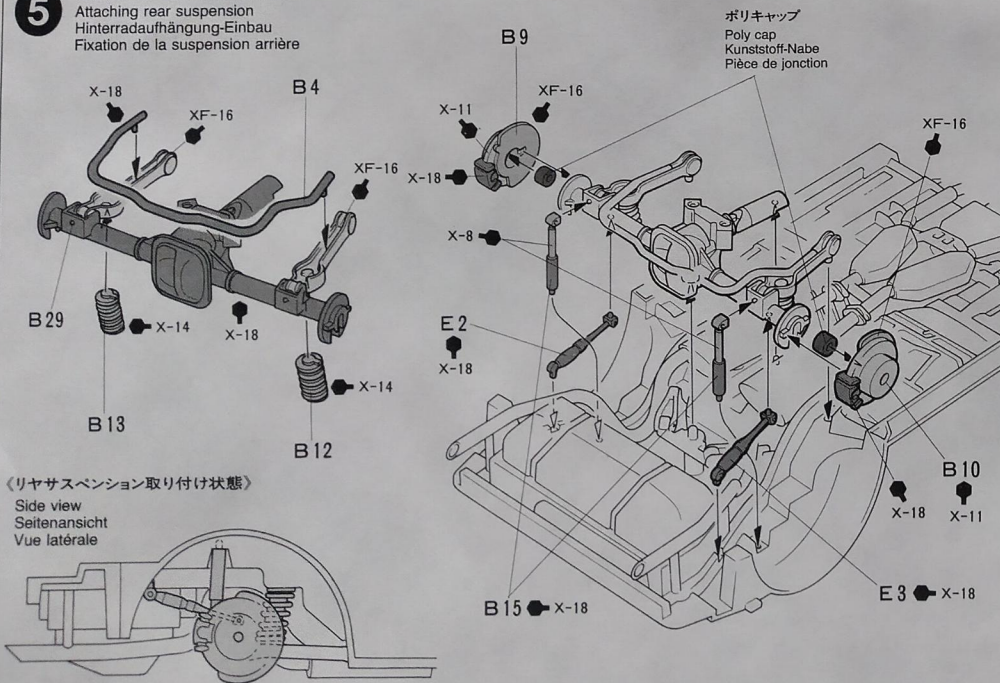
4 フロントサスペンションの取り付け
Attaching front suspension
Vorderradaufhängung-Einbau
Fixation de la suspension avant



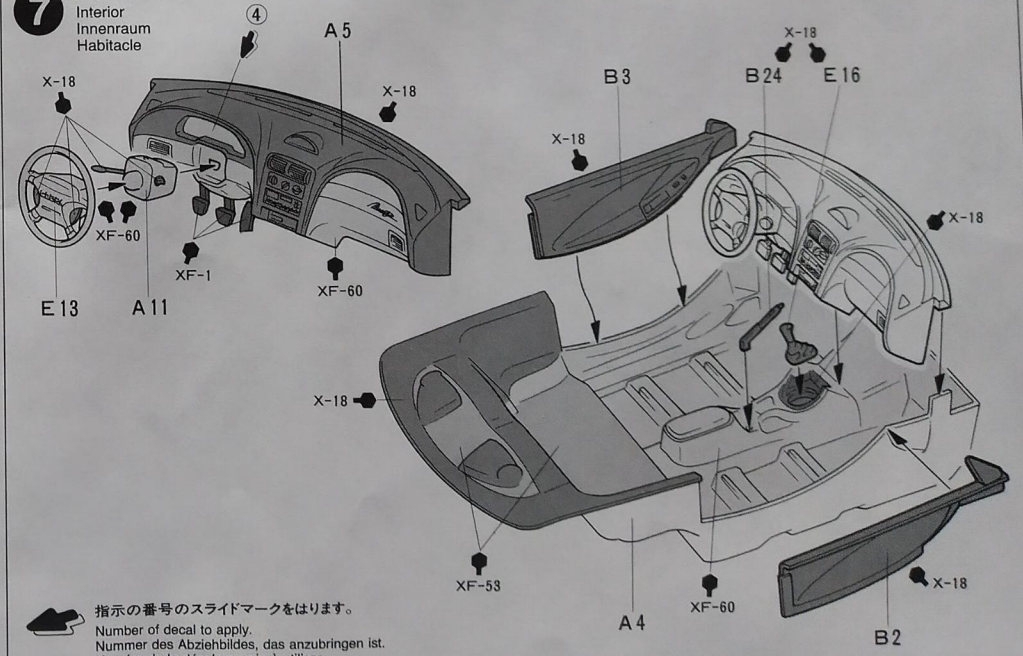
6 取り付け方向の
Attaching wheels
Einbau der Räder
Fixation des roues



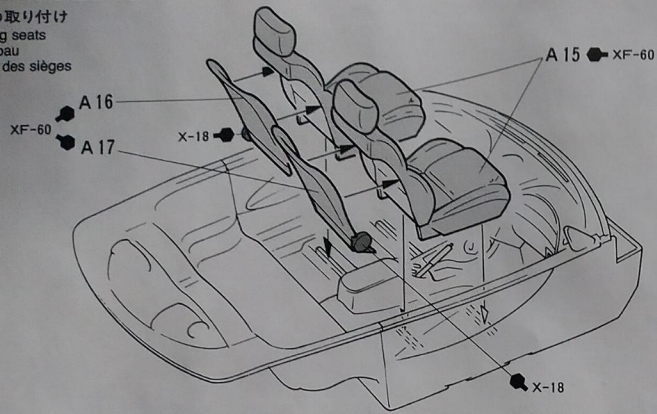
5 リヤサスペンションの組み立て
Attaching rear suspension
Hinterradaufhängung-Einbau
Fixation de la suspension arrière



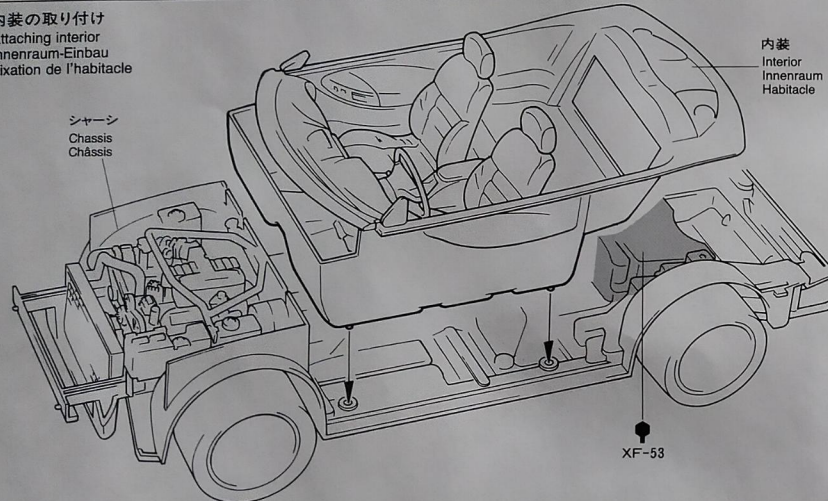
7 内装のくみため
Interior
Innenraum
Habitable



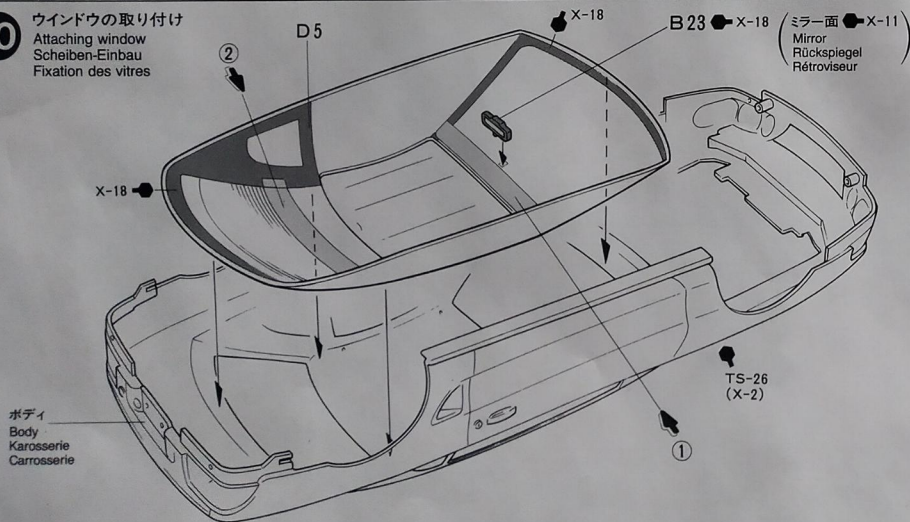
8 シートの取り付け
Attaching seats
Sitz-Einbau
Fixation des sièges



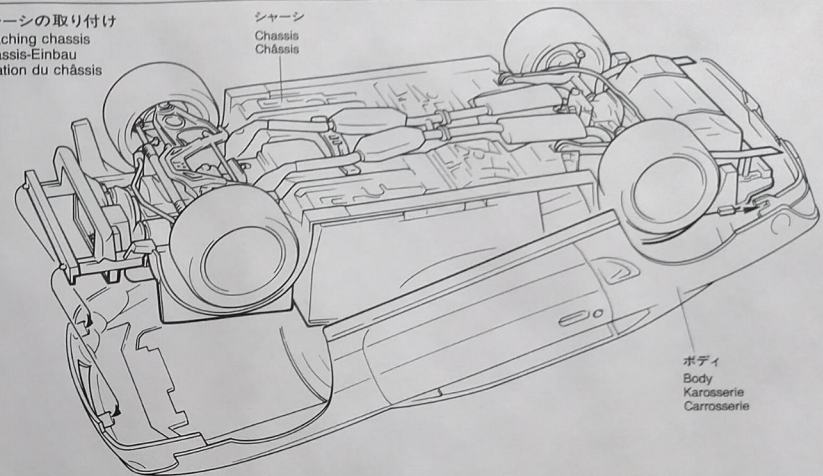
9 内装の取り付け
Attaching interior
Innenraum-Einbau
Fixation de l'habitacle



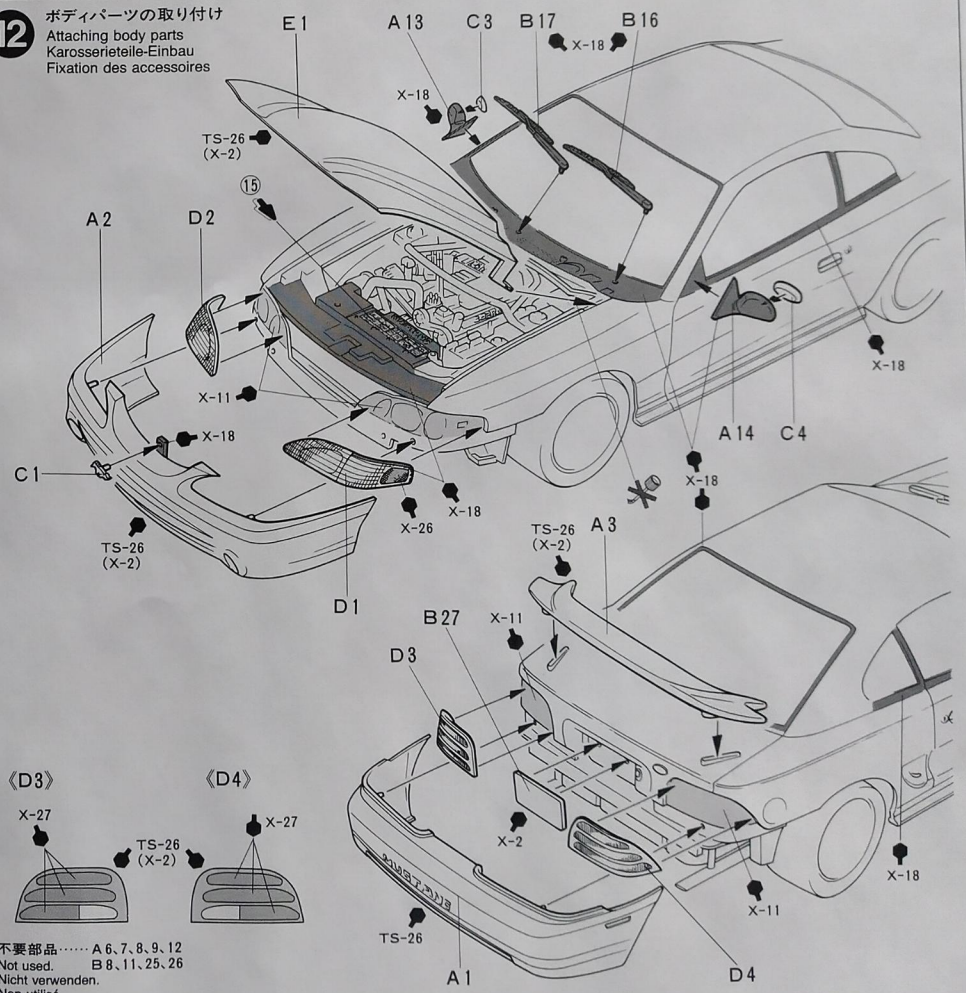
10 ウィンドウの取り付け
Attaching window
Scheiben-Einbau
Fixation des vitres



11 シャーシの取り付け
Attaching chassis
Chassis-Einbau
Fixation du châssis



12 ボディパーツの取り付け
Attaching body parts
Karosserieteile-Einbau
Fixation des accessoires



P
《マスタング
1993年にフル
代目となった
性能バージョン
ーはクリスタ
意されていま
と呼ばれるべ
います。細部
したので参考
がモデルの

PAINTING
COBRA R
The model de
as shown in t
color of Cryst
competition r
saddle color
during const
that time.

LACKIERUN
COBRA R
Das Modell
COBRA R, s
stellt wurde
wurde auss
seriefarbe,
ausstattung
führt. Die D
bau beschr
werden.

DECORATI
COBRA R
Le modèle
R présente
teinte de
proposée p
L'intérieur
des détails
votre mod

APP
《スライド
①はりた
②マーク
からタオ
③台紙の
をスライ
④指に少
がら、正
⑤やわら
し出しな
分をと

DECAL
1. Cut o
2. Dip t
sec. an
3. Hold
cal ont
4. Move
with fin
5. Press
til exce

ANBRIN
1. Abzie
2. Das
mes W
Stoff le
3. Die K
ziehbil
4. Das
ben un
naßma
5. Das
drücke
keine

APPLI
1. Déc