

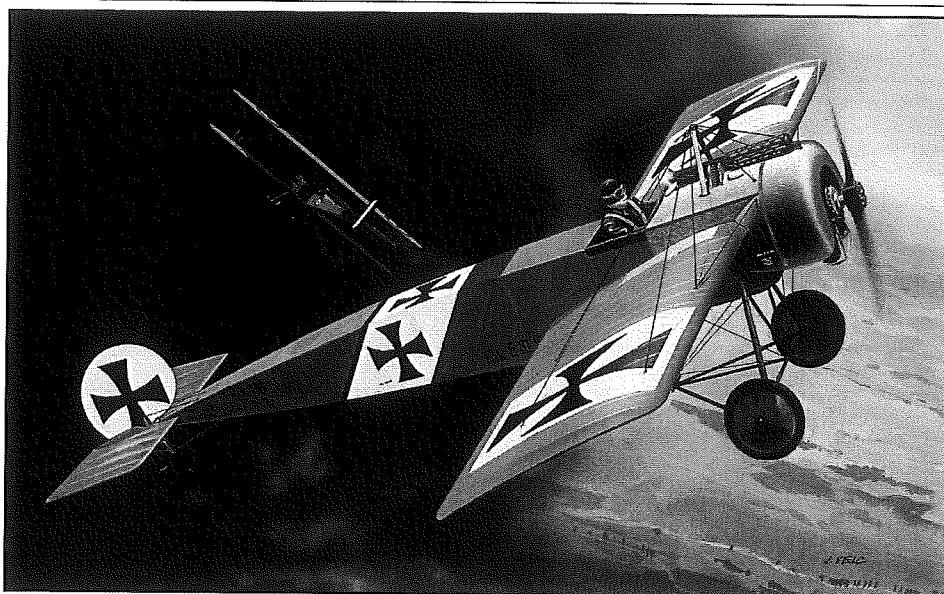


# Fokker E. III

04188-0389

© 2008 BY REVELL GmbH & CO. KG

PRINTED IN GERMANY



## Fokker E. III

Die Fokker-Flugzeugwerke GmbH in Schwerin rüstete im Mai 1915 ihren unbewaffneten Aufklärungseindecker M5K mit einem durch den Luftschraubenkreis synchronisiert feuernenden Maschinengewehr aus. Der damals 25-jährige Holländer Anthony Fokker führte die Fokker E.I einer Militärkommission vor und erhielt umgehend einen Serienauftrag. Der Erfolg des Flugzeuges war ausschließlich in der neuartigen Bewaffnung begründet. Am 1. Juli 1915 gelang Lt. Kurt Wintgens (Fliegerabteilung 6b) mit einer E.I der erste Abschuss eines Feindflugzeuges. In kurzer Zeit erwarben sich die deutschen Piloten mit den Fokker-Eindeckern an der Westfront einen legendären Ruf als „Fokker-Geißel“. Ab August 1915 wurde die Fokker E.III das erste in größerer Serie gefertigte deutsche Jagdflugzeug. Fokker mußte seine Produktionskapazitäten ständig erweitern, um die Aufträge erfüllen zu können. Insgesamt sind rund 340 Fokker E.I, E.II und E.III gebaut worden. Der massive Einsatz von Fokker E-Flugzeugen hatte einen tiefgreifenden Einfluss auf die deutsche Luftkriegsführung über der Westfront. Flugzeugführer wie Max Immelmann und Oswald Boelke schufen vor allem auf der Fokker E.III die ersten operativen Taktiken für Jagdflugzeugeinsätze. Flugmanöver wie der berühmte „Immelmann-Turn“ gehören bis heute zur Jagdfliegerei.

## Fokker E. III

In May 1915 the Fokker Aircraft Company Limited in Schwerin fitted their unarmed M5K reconnaissance monoplane with a synchronised machine gun firing through the propeller disc. The Dutchman Anthony Fokker then 25 years old demonstrated the Fokker E.I in front of a Military Commission and immediately received a series production order. The aircrafts success was due exclusively to its innovative armament. On 1 July 1915 Lt Kurt Wintgens (Flight Section 6b) shot down the first enemy aircraft in an E.I. Over a short period of time the German pilots on the Western Front earned themselves a legendary name as the "Fokker-Scourge" with their Fokker monoplanes. From August 1915 the Fokker E.III was the first German fighter aircraft to be produced in large numbers. Fokker had to continually expand its production capacity, in order to satisfy demand. Altogether about 340 Fokker E.I, E.II and E.III were built. The massive use of Fokker E series aircraft had a great influence on the conduct of the German air war on the Western Front. Pilots such as Max Immelmann and Oswald Boelke created the first operational tactics for the use of fighter aircraft mainly with the Fokker E.III. Flight manoeuvres such as the Immelmann Turn are today still part of the Fighter fraternity's repertoire.

Form hergestellt in Eigentum von Revell GmbH & Co. KG. Wiederrechtliche Nachahmungen werden gerichtlich verfolgt.  
 Ce produit est propriété de la société Revell GmbH & Co. KG. Toute utilisation ou duplication frauduleuse sera folgée de poursuites en justice.  
 Modelado y en propiedad de Revell GmbH & Co. KG. Imitaciones ilícitas serán perseguidas por la ley.  
 Forma prodotta dalla Revell GmbH & Co. KG. e di proprietà della stessa impresa, la quale procederà legalmente contro ogni imitazione abusiva.  
 Malli on Revell GmbH & Co. KG. valmistama ja omistama. Laittoaan kopioimista tulkaa puuttuttamaan oikeudellisin toimin.  
 Formen er produceret og eies af Revell GmbH & Co. KG. Efterligning uden tilladelse vil bli gjæretand for retslig forfølgelse.  
 Produkcja i prawa własności firmy Revell GmbH & Co. KG. Nielegalne podrobienie jest zabronione pod odpowiedzialnością sądową.  
 Model, Revell GmbH & Co. KG. firmasının mülkiyetinde kalmış ve imal edilmiştir. Kanuna aykırı taklitler mahkemece takip edilecektir.  
 A forma előállította és tulajdonjog birtokosa a Revell GmbH & Co. KG. A jogellenes utánzásokat és hamisítványokat bíróságiag üldözik, üldözik.

Mould manufactured by and property of Revell GmbH & Co. KG. Illegal imitations are subject to prosecution.  
 Vorm vervaardigd door en eigendom van Revell GmbH & Co. KG. Onrechtmatige nabootsingen worden gerechtelijk vervolgd.  
 Formas produzidas e de propriedade da Revell GmbH & Co. KG. Cópias não autorizadas serão processadas juridicamente como determinado na lei.  
 Modellerna tillverkad av och tillhör Revell GmbH & Co. KG. All kopiering beivras enligt lagen om upphovsrätt.  
 Formen er fremstillet af Revell GmbH & Co. KG. som også har ejendomsret. Lovstridige efterligninger sagsøges.  
 Modeln vgyotokozta és tulajdonosa a Revell GmbH & Co. KG. Jogiellenes utánozásokat és hamisítványokat bíróságon üldözik.  
 Tvar byl vytvořen firmou Revell GmbH & Co. KG. a je jejím vlastnictvím. Proti nezákonným napodobením se bude postupovat soudní cestou.  
 Forma je proizvedena in je vlasništvo Revell GmbH & Co. KG. Neovlaštene kopije bodo pravno kažnjene.





## Benötigte Farben / Used Colors

Benötigte Farben  
Required coloursPeintures nécessaires  
Benodigde kleurenPinturas necesarias  
Tintas necessáriasColori necessari  
Använda färgerTarvittavat värit  
Du trenger følgende fargerNeovendige farger  
Необходимые краскиPotrzebne kolory  
Απαιτούμενα χρώματαGerekti renkler  
Potřebné barvySzükséges színek.  
Potrebne barve

## A

weiß, matt 5  
white, matt  
blanc, mat  
wit, mat  
blanco, mate  
branco, fosco  
bianco, opaco  
vit, matt  
valkoinen, himmeä  
hvid, mat  
hvit, matt  
белый, матовый  
biały, matowy  
λευκό, ματ  
beyaz, mat  
bílá, matná  
fehér, matt  
bela, mat

## 75 %

helloliv, matt 45  
light olive, matt  
olive clair, mat  
olij-licht, mat  
aceituna, mate  
oliva claro, fosco  
oliva chiaro, opaco  
ljusoliv, matt  
vaalean oliivi, himmeä  
lysoliv, mat  
lys oliven, matt  
светло-оливковый, матовый  
jasnooliwk., matowy  
ανοιχτό χακί, ματ  
açık yeşilimsi, mat  
světleolivová, matná  
világos olív, matt  
svetlo oliva, mat

## B

## 25 %

gelb, matt 15  
yellow, matt  
jaune, mat  
geel, mat  
amarillo, mate  
amarelo, fosco  
giallo, opaco  
gulf, mat  
keltainen, himmeä  
gul, mat  
gul, mat  
желтый, матовый  
žółty, matowy  
κιτρινο, ματ  
sarı, mat  
žlutá, matná  
sárga, matt  
rumena, mat

## C

aluminium, metallic 99  
aluminium, metallic  
aluminium, métalique  
aluminium, metallic  
aluminio, metalizado  
aluminio, metálico  
aluminio, metallico  
aluminium, metallic  
alumiini, metallikiillo  
aluminium, metallak  
aluminium, metallic  
алюминиевый, металл  
aluminium, metalliczny  
αλουμινίου, μεταλλικό  
alüminyum, metalik  
hliníková, metaliza  
aluminium, metall  
aluminium, metalik

## D

panzergrau, matt 78  
tank grey, matt  
gris blindé, mat  
pantsergrijs, mat  
plomizo, mate  
cinzento militar, fosco  
color carro armato, opaco  
pansargrá, matt  
panssarinharmaa, himmeä  
kampvogngrå, mat  
pansergrå, matt  
серый танк, матовый  
szary czolg., matowy  
ΥΚΡΙ ΤΑΝΚΣ, ματ  
panzer grisi, mat  
páncérové šedá, matná  
páncélszürke, matt  
oklopno siva, mat

## E

karminrot, matt 36  
carmin red, matt  
rouge carmin, mat  
karmijnrood, mat  
carmin, mate  
vermelho carmin, fosco  
rosso carminio, opaco  
karmínröd, matt  
karmininpunainen, himmeä  
karmínröd, mat  
karmínröd, matt  
красный кармин, матовый  
karminowy, matowy  
κόκκινο δαίηδό, ματ  
lál rengi, mat  
krbové červená, matná  
kárminpiros, matt  
šminka rdeča, mat

## F

anthrazit, matt 9  
anthracite grey, matt  
anthracite, mat  
antraciet, mat  
antracita, mate  
antracite, fosco  
antracite, opaco  
antracit, matt  
antrasitti, himmeä  
koksgrå, mat  
antrasitt, matt  
антрацит, матовый  
antracyt, matowy  
ανθρακί, ματ  
antrasit, mat  
antracit, matná  
antracit, matt  
tamno siva, mat

## G

ziegelrot, matt 37  
reddish brown, matt  
rouge tuile, mat  
dakarpanrood, mat  
rojo ladrillo, mate  
vermelho tijolo, fosco  
rosso mattone, opaco  
tegelröd, matt  
tiilenpunainen, himmeä  
teglröd, mat  
tegelröd, matt  
кирпично-красный, матовый  
ceglasty, matowy  
κόκκινο τούβλου, ματ  
tuğla kırmızısı, mat  
cihlové červená, matná  
tégglavörös, matt  
opeka rdeča, mat

## H

grau, matt 57  
grey, matt  
gris, mat  
grijs, mat  
gris, mate  
cinzento, fosco  
grigio, opaco  
grå, matt  
harmaa, himmeä  
grå, mat  
grå, matt  
серый, матовый  
szary, matowy  
ΥΚΡΙ, ματ  
gri, mat  
šedá, matná  
szürke, matt  
siva, mat

## I

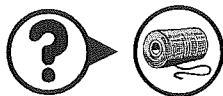
rost, matt 83  
rust, matt  
rouille, mat  
roest, mat  
orin, mate  
ferrugem, fosco  
color ruggine, opaco  
rost, matt  
ruoste, himmeä  
rust, mat  
rust, matt  
ржавчина, матовый  
rdzawy, matowy  
χρώμα σκουριάς, ματ  
pas rengi, mat  
rezavá, matná  
rozsdá, matt  
rjava, mat

## J

eisen, metallic 91  
steel, metallic  
coloris fer, métalique  
ijzerkleurig, metallic  
ferroso, metalizado  
ferro, metálico  
ferro, metallico  
järnfärg, metallic  
teräksenvärinen, metallikiillo  
jern, metallak  
jern, metallic  
стальной, металл  
żelazo, metalliczny  
σιδηρού, μεταλλικό  
demir, metalik  
železná, metaliza  
vas, metall  
żelazna, metalik

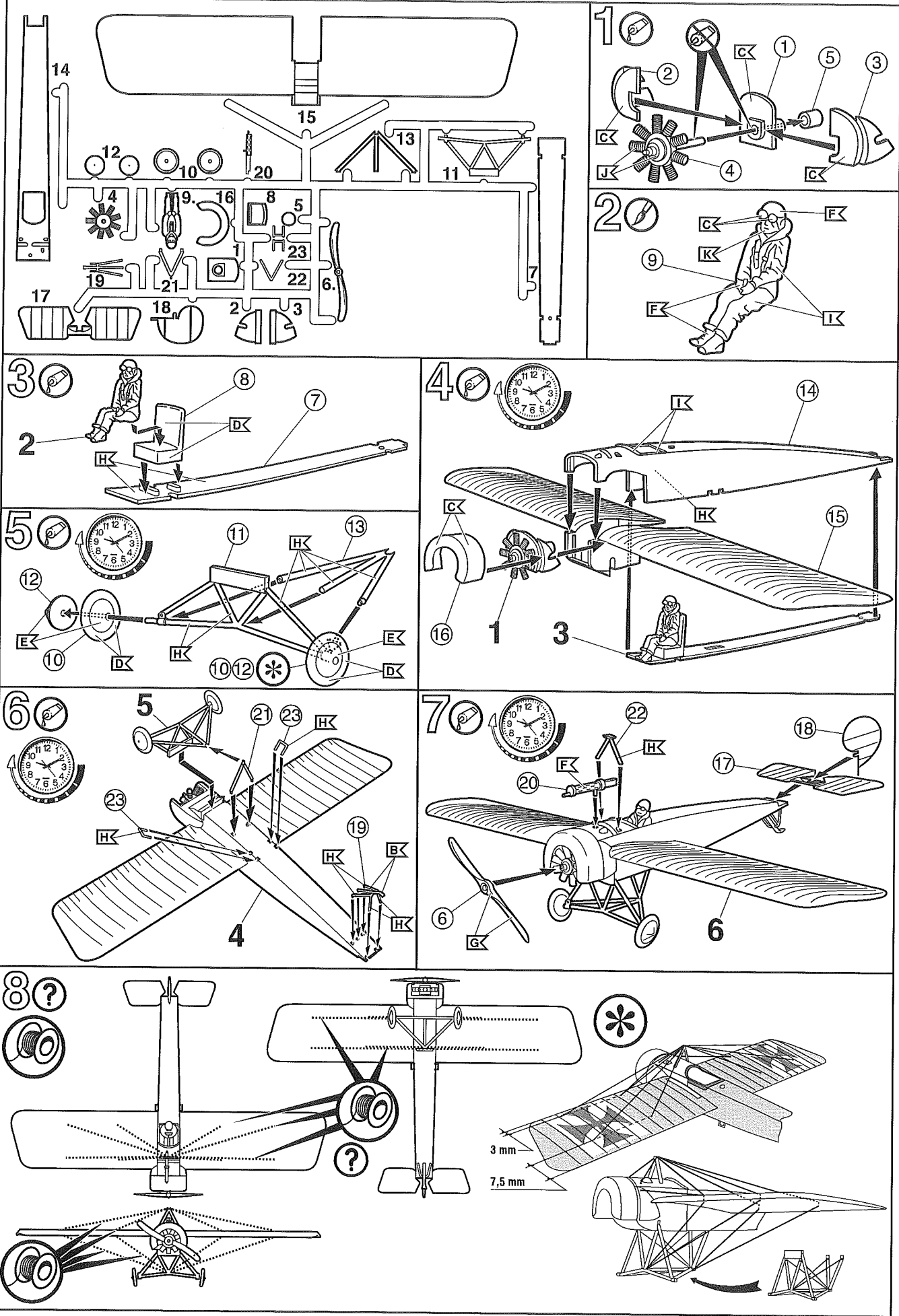
## K

hautfarbe, matt 35  
flesh, matt  
couleur chair, mat  
huidskleur, mat  
color piel, mate  
côr da pele, fosco  
colore pelle, opaco  
hudfärg, matt  
ihonvärinen, himmeä  
hudfärv, mat  
hudfarge, matt  
телесный, матовый  
cielisty, matowy  
χρώμα δέρματος, ματ  
ten rengi, mat  
barva kůže, matná  
bőrszínű, matt  
barva kože, mat



Schwarzen Faden benutzen  
Use black thread  
Employer le fil noir  
Gebruik zwarte draad  
Utilizar hilo color negro  
Utilizar fio preto  
Usare filo nero  
Använd svart trådar  
Käytä mustaa lankaa  
Benyt en sort  
Bruk svart  
Использовать черные нитки  
Użyć czarnej nici  
χρησιμοποιείστε την καφέ μαύρου  
Kahverengi siyah iplik kullanın  
Použit černé vlákno  
barna feketé fonalat kell használni  
Uporabljati črni nit

Nicht enthalten  
Not included  
Non fourni  
Behoort niet tot de levering  
No incluido  
Non compresi  
Não incluído  
Ikke medsendt  
Ingår ej  
Ikke inkluderet  
Eivät sisälly  
Δεν ομπεριλαμβάνεται  
He содержится  
Nem tartalmazza  
Nie zawiera  
Ni vsebovano  
İçerisinde bulunmamaktadır  
Neni obsaženo



9



### Fokker E.III, Vizefeldwebel Ernst Udet, Kampfeinsitzerkommando Habsheim, Western Front, winter 1915/16

