

THE ROAD WARRIOR MADMAX2

インターセプター



ムービーメカシリーズ No.1
1/24 ザ・ロードウォリアー マッドマックス2
インターセプター Ver.2

TM & © Warner Bros. Entertainment Inc.
(s08)

組み立てる前に必ずお読み下さい。

1. 組み立てモデルですので、作る前に組み立て説明書をお読み下さい。
2. 部品を取り出した後のビニール袋は、小さな子供が頭から被ったりすると窒息する危険がありますので、破り捨てして下さい。
3. 部品はきれいに切り取り、切り取ったあとのクズは捨てして下さい。
4. 部品は商品の都合上やむなく尖っている所がありますので危険です。使用目的以外は、絶対に遊ばないで下さい。特に小さなお子様のいる家庭では注意して下さい。
5. 部品の切り取りにはニッパーを使用し、バリ等の余分な部品はナイフ、ヤスリ等で仕上げます。また、ニッパー、ナイフ、ヤスリ等を不用意に取り扱うと、刃先等で手、指、足などを切る可能性がありますので10才以下の方は、保護者の方が行なって下さい。
6. 小さな部品がありますので、誤って飲み込まないように注意して下さい。窒息などの危険があります。誤飲の危険がありますので、対象年齢未満のお子様には絶対に与えないで下さい。
7. (接着剤、塗料を使用する場合は、下記に注意して下さい)
★接着剤、塗料は口の中に入れて下さい。中毒の危険があります。
★接着剤、塗料が目に入った時は、すぐに大量の水で洗い流して、医師に相談して下さい。
★締め切った室内では使用しないで下さい。中毒の危険があります。
★近くでの火の使用も絶対に止めて下さい。引火する危険があります。
8. 直射日光の当たる場所や、高温・多湿になる場所には放置しないで下さい。

Important information concerning this model kit

- Carefully read and fully understand the instructions before commencing assembly. A supervising adult should also read the instructions if a child assembles this model. Please keep all instruction information for future reference.
- Choking hazard, small parts not for children under 3 years old. Recommended for children are 10 years and up.
- All materials for fastening or packing purpose are not part of the toy and should be discarded for child safety.
- Plastic parts removed from the trees can have sharp pointed edges. Carefully remove these parts and smooth the edges with a file or an emery board.
- When assembling this model kit, tools including knives are used. Extra care should be taken to avoid personal injury.
- Paint and cement recommended for use with this model kit should be applied in a well ventilated area. They must not be inhaled or taken internally. Keep away from eyes.
- Glue and paint are not included in this kit and must be purchased separately.
- Don't leave the products in the direct rays and in high temperature and high humidity.

(株)アオシマ文化教材社
AOSHIMA BUNKA KYOZAI Co. Ltd.

〒420-0922 静岡市葵区流通センター12番3号
12-3 RYUTSU CENTER, AOI-KU, SHIZUOKA CITY, SHIZUOKA 420-0922, JAPAN

THE ROAD WARRIOR MADMAX2

TM & © Warner Bros. Entertainment Inc.
(s08)

パニックの時代・・・
破れた夢・・・ 荒野・・・
特に忘れられないのは— マックスという強い男だ

文明は滅び都会は荒れ果てた
略奪の旋風 恐怖の嵐
道路は生き地獄となり、スピードと暴力だけが生き残った
暴走族はガソリンを血眼で求め、一般人は打ちのめされるだけだった
あのマックスも・・・一瞬に全てを失った
彼は偏屈になり— 過去の亡霊に追われたかのように
一人で荒野へさまよい込んだ
そしてそこに生を見出したのである

インターセプター

■荒野を駆ける、ブラック・インターセプター

1982年、前作「MADMAX (以下MM,注1)」の10倍の制作費を投じて、「THE ROAD WARRIOR・MADMAX(以下RW,注1)」は製作された。舞台は秩序が崩壊し、無法と石油を奪い合う盗賊集団が殺戮を繰り返す、終末的な荒野が広がる世界に変貌していた。主人公マックスは、前作で家族の復讐を果たした後も、ブラック・インターセプターを愛機とし、荒野に石油を求めずらう放浪人へと変わり果てていた。

本来、ブラック・インターセプター(注2)は機動警察M.F.P.(MAIN FORCE PATROL、MMでマックス連隊員が所属していた司法省管轄の特殊警察。)が、犯人追撃用として、ベースのポリスカーをさらに改造した特殊車両であり、まさに追撃するために短距離を弾速に襲いかかるスーパーマシンであった(他の車両と区別できるように黒系統の塗装が施されている)。漆黒のボンネットから大きく突き出したスーパーチャージャー、独特の唸りを上げ吠えるV8エンジン、600馬力のハイパワー。愛する人を失い全てを捨てた男が、残虐な暴走族に復讐する為に乗るマシンとしては、これほど象徴的に描かれた車はかつて存在しなかっただろう。RW版ブラック・インターセプターは、この短距離攻撃型マシンが荒野で生き抜く為のサイバイバルマシンとして改造されており、リヤ燃料タンク、荒地を走行する為に外されたフロントスポイラー、何よりも貴重なガソリンの残量を警告する為のフェルメーター、いざと言う時の自爆装置等が増装されていた。そして、旅を続ける中で唯一の友となった愛犬「ザ・ドッグ」の為のスペシャルシートも忘れてはならない。

マックスはこのサイバイバルマシンにより、ヒューマンガスを率いる野盗達との壮絶なドッグファイトを繰り広げる。しかし、残念ながらRW版ブラック・インターセプターは、ストーリー半ばで敵の攻撃を受けて横転、自爆装置が作動し大破してしまうのであった。

■インターセプターへの改造箇所

ベース車両であるフォード・ファルコン(XBクーペ、73'年型)からの改造箇所は車両全体に及ぶ。

<スポイラー>

マスク部分は角目ライトを隠し、レンズカバーにはゴールドのラインが施され、インターセプターの野蠻な顔が演出されている。更にその下には大きなスポイラーが装着されている。RW版ではこの下部のスポイラーはオフロード走行に不備が生じる為に取り外されている。そして、フロントマスクは冒頭シーンでのカーチェイスで破壊され、ラジエーターが剥き出しの姿になってしまう。またルーフとリアトランクにスポイラーを追加されているが、RWではトランクを改造している為リアスポイラーの一部は無い。

<フェンダー&タイヤ周り>

前後のフェンダーにはワイドタイヤを履かせる為にオーバーフェンダーが装着されている。

<エンジン>

ボンネットから飛び出したスーパーチャージャーのエアスクープが追加されている。

<マフラー>

ボディサイドから各4本ずつ飛び出すマフラーも特徴。MMとRWでは先端部の形状が違う。

<内装>

RWではサイバイバル仕様の内装となっていた。ハンドルにはディープレジシュタイプのハンドルに変更されているが、MMとRWでは形状が違っている。ハンドルの後ろにはフェルメーターと警告灯が追加されている。フェルメーターは250リットルまでゲージがあり、増装タンクも含めた総燃料数と考えられる。

シフトレバーにはスーパーチャージャーを起動させる為の赤いスイッチが付けられている。MMとRWではそのスイッチの位置が変わっており、MMではシフトノブの前、RWでは後側になっている。

ダッシュボードには青色パトライトが装着されていたが、RWではその台座だけが残っている。

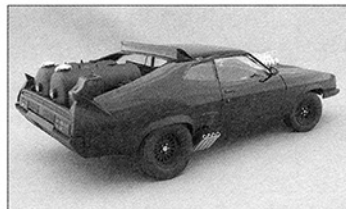
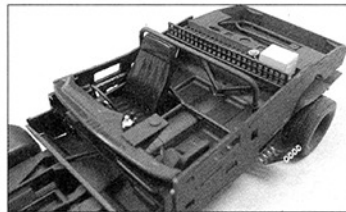
RWでは助手席が取り外され、愛犬「ザ・ドッグ」用のスペシャルシートが取り付けられている。後部はリアシート、トランクが外され、燃料タンクが積み込まれている。その空きスペースにジェリ缶が2缶、そしてスペアタイヤが付けられ、マックスとザ・ドッグの食料であるドッグフード(Dinki-Di)の箱が積み込まれている。

<特殊装備>

シャーシには自爆装置のスイッチ基が取り付けられ、天井には無線機が装着されていた。

(注1)MADMAX2はアメリカでは「THE ROAD WARRIOR」として公開された。そのため便宜上分かりやすくするためにMADMAX1をMM、THE ROAD WARRIORをRWとし表記する。

(注2)インターセプターはマックスが最初に乗ったイエロー・バトカーの事である。しかし、後世この黒い特別追撃車の事をインターセプターと呼称した為に、一般的にインターセプターと呼ばれている。ここでは、ブラック・インターセプターとして紹介したい。(今、世界中のMADMAXファンもこの呼び方なのである。)



写真は試作品の為、実際の商品とは異なります。

使用色

ブラック (BLACK)H 2 c 2
 レッド (RED)H 3 c 3
 シルバー (SILVER)H 8 c 8
 つや消し黒
 (FLAT BLACK)H 12 c 33
 タン (TAN)H 27 c 44
 レッドブラウン
 (RED BROWN)H 47 c 41

ダークグリーン
 (DARKGREEN)H 73 c 23
 クリアーレッド
 (CLEAR RED)H 90 c 47
 クリアーイエロー
 (CLEAR YELLOW)H 91 c 48
 クリアーオレンジ
 (CLEAR ORANGE)H 92 c 49
 セミグロスブラック
 (SEMI GLOSS BLACK)c 92

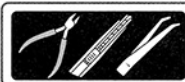
- 水性ホビーカラーと **Mr.COLOR** はまぜられません。
- H□ は株式会社GSIクレオス 水性ホビーカラーの色番号です。
- C■ は **Mr.COLOR** の色番号です。
- ★ 塗料およびプラモデル用接着剤は別にお買い求め下さい。
- 工具、塗料についての詳しい使用方法は、各商品の説明をご覧ください。
- Can't mix AQUEOUS HOBBY COLOR and Mr. Color.
- H□ is the color number of AQUEOUS HOBBY COLOR of GSI Creos Corporation.
- C■ is the color number of Mr. Color of GSI Creos Corporation.
- ★ As this kit does not include any paint and/or glue, please buy them by separately.
- Please see the instructions of each product for the use of tools and paints in details.

※プラモデルの塗装には、必ずプラモデル用の塗料をご使用下さい。
 use special paint for plastic models.



作る前にご用意下さい

Prepare before assembly.



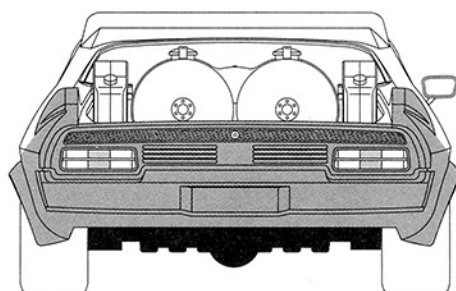
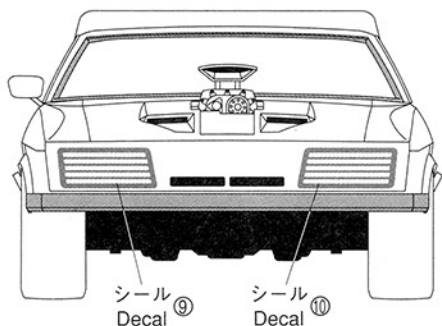
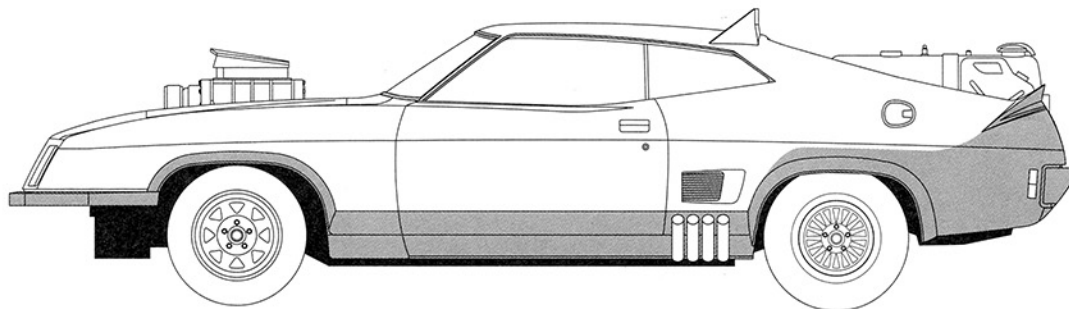
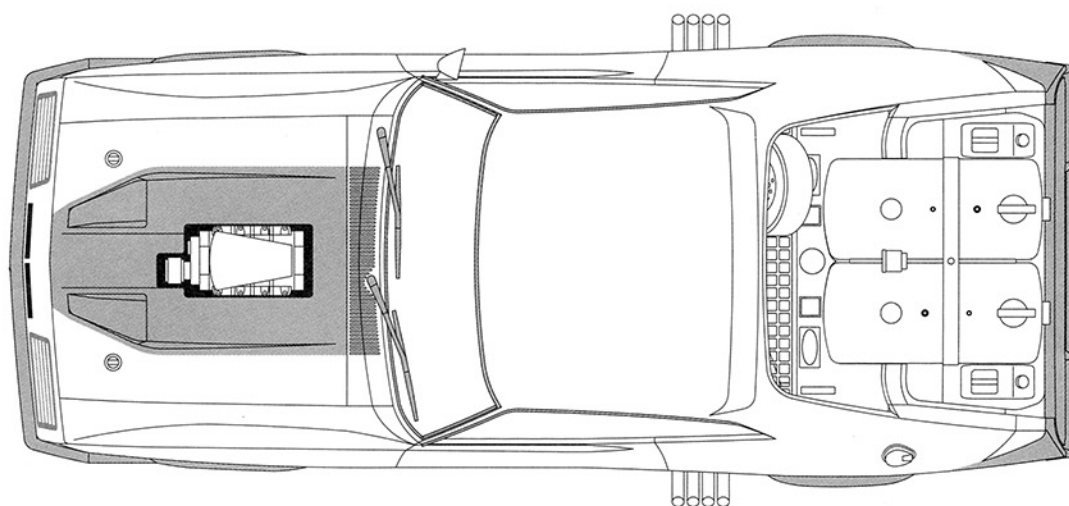
ニッパー nipper
 カッター cutter
 ピンセット tweezers



プラモデル用接着剤
 plastic cement

塗装説明 Paint Instruction

ボディ色：P_H2 ■ P_H12
 Body color

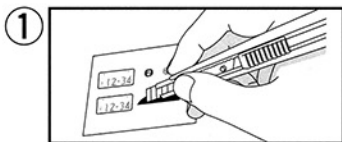


※シールの上からクリアーを吹く時は、「水性ホビーカラー」または「トップコート (水性スプレー)」をご使用下さい。
 Please use water paint or topcoat when spraying over decals.

<シールの貼り方 How to apply decals>

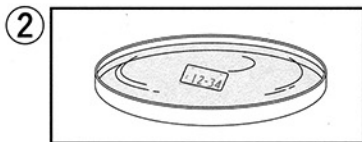
●このキットに入っているシールは特殊なシールを使用しています。貼る際は下記の要領で貼って下さい。

●The decals used for this model kit are particular. Please follow the instruction below when applying decals.



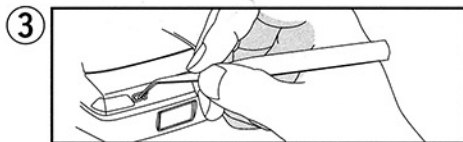
・貼りたいシールの形に合わせて、はさみやカッターナイフ等でシールを台紙ごと切り取ります。

・Cut out the decal into the desired shape by scissors and cutter.



・シールを水に10~20秒程つけます。

・Dip the decal in water for 10 to 20 seconds.



・貼りたい所に台紙ごとシールを置き、ピンセット等でシールを台紙から静かにずらします。

・シールの位置を調整しながらやわらかい布で水分を拭き取ります。

・Put the decal on the desired place and slide it gently from its backing sheet by tweezers.

・Adjust the decal position and dry excess water with a soft cloth.

※シールの上からクリアーを吹く時は、「水性ホビーカラー」または「トップコート（水性スプレー）」をご使用下さい。

※ Please use water paint or topcoat when spraying over decals.

■はペイントマークです。← 接着します ←----- 接着しません

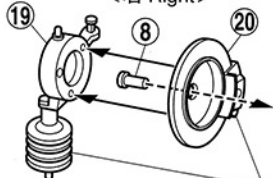
■ is Paint Mark ← is the instruction of gluing. ←----- is the location no gluing.

1

※(8)に接着剤がつかないように注意して下さい。

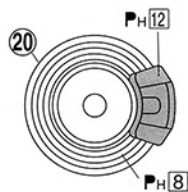
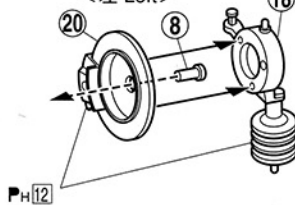
Do not apply any cement to part (8).

<右 Right>



※向きに注意して下さい。
Be careful of the direction.

<左 Left>



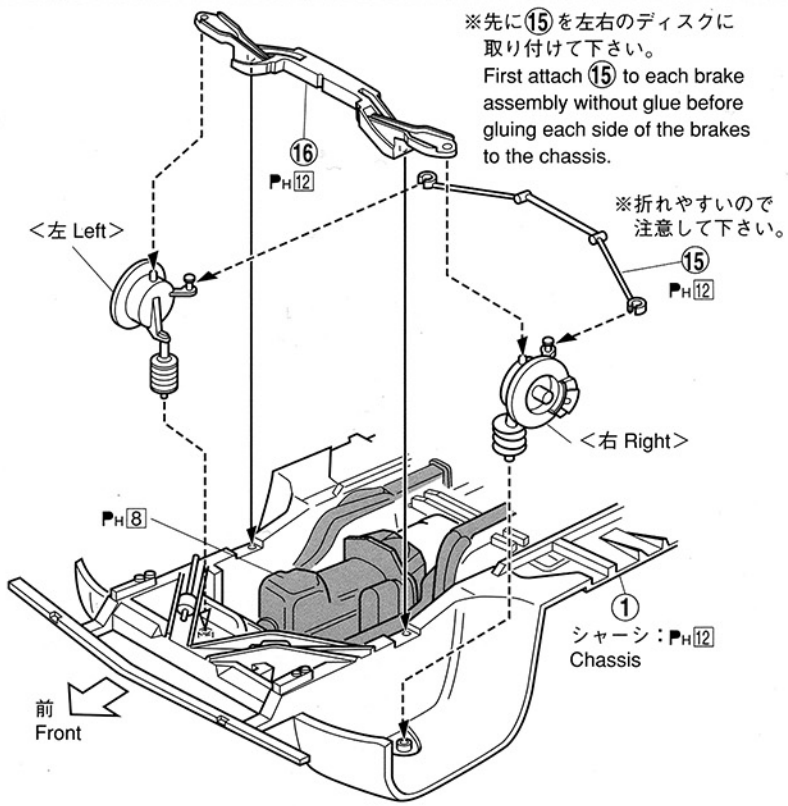
2

※先に(15)を左右のディスクに取り付けて下さい。

First attach (15) to each brake assembly without glue before gluing each side of the brakes to the chassis.

※折れやすいので注意して下さい。

<左 Left>



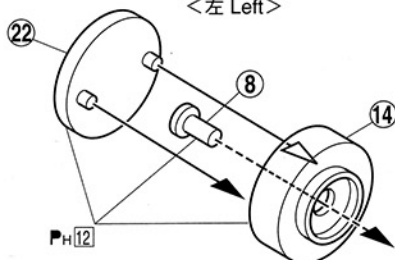
1 シャーシ：PH12
Chassis

3

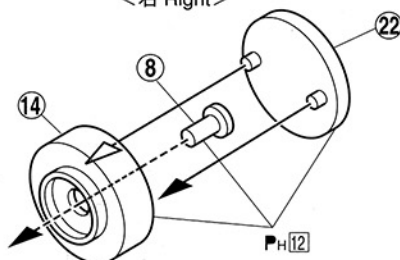
※(8)に接着剤がつかないように注意して下さい。

Do not apply any cement to part (8).

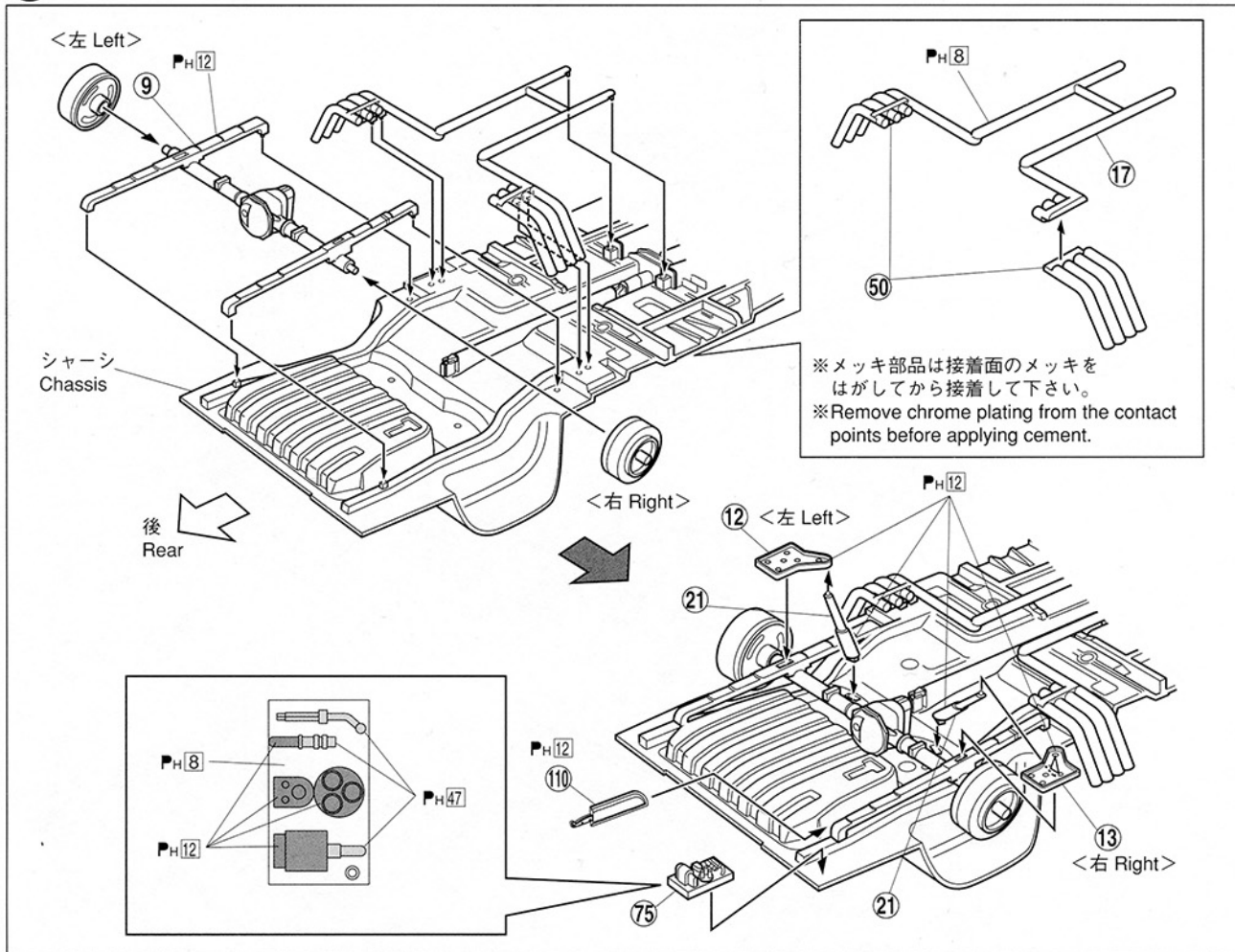
<左 Left>



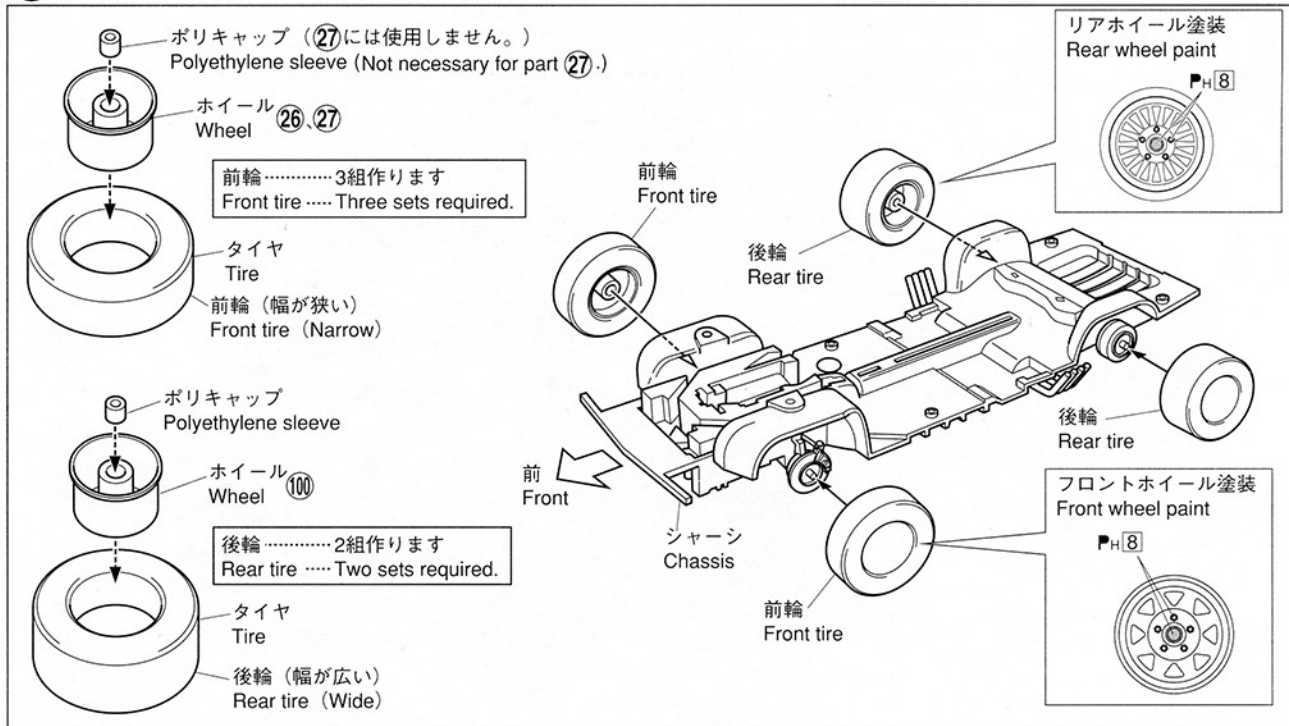
<右 Right>

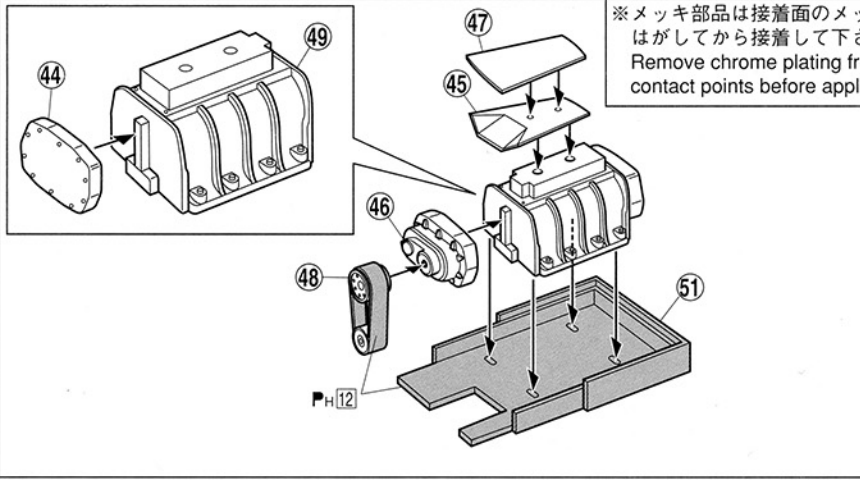
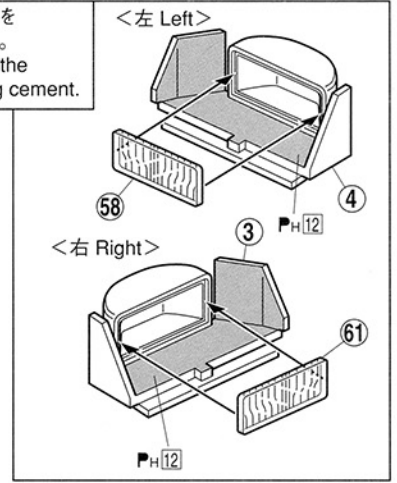
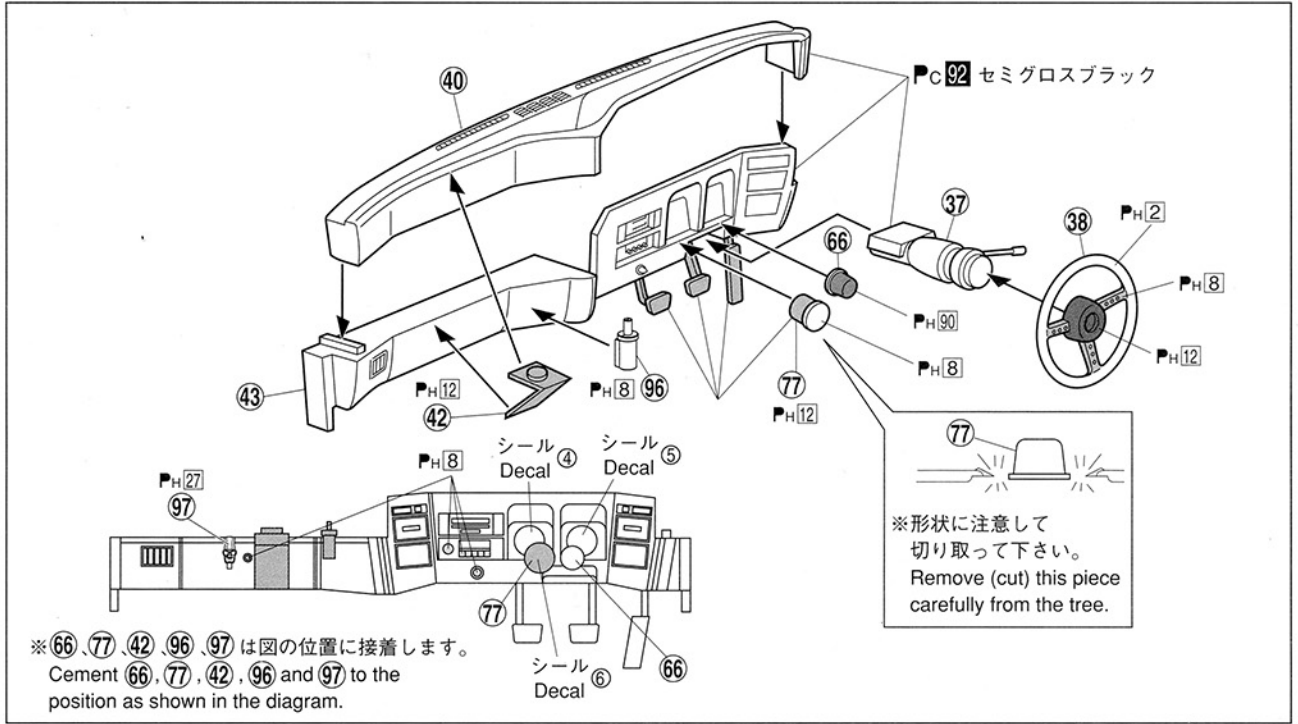
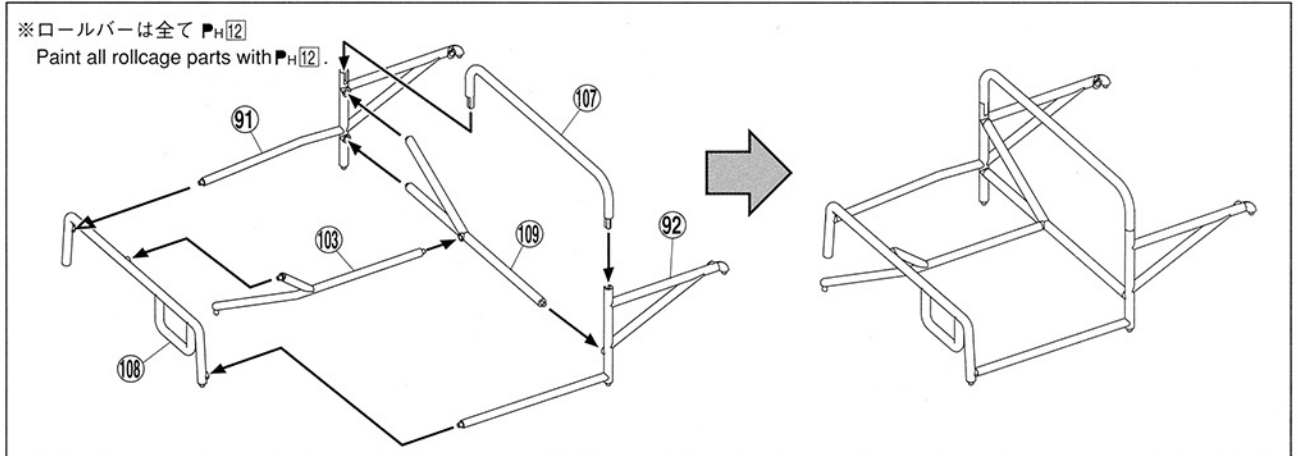


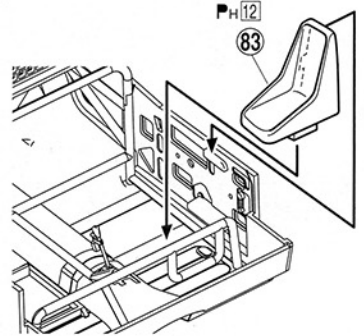
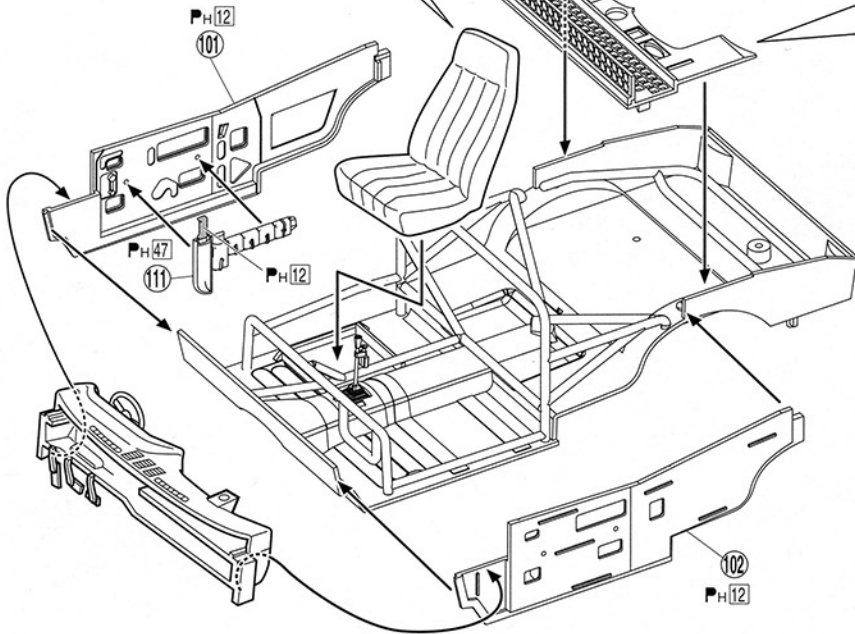
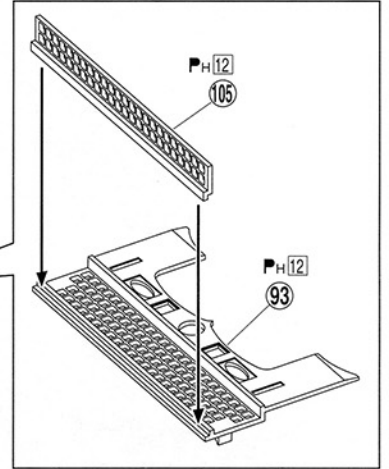
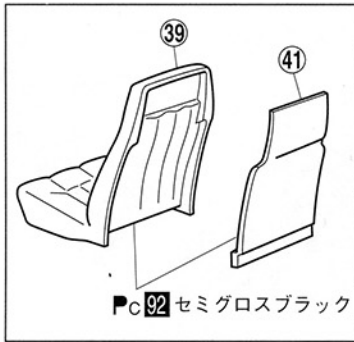
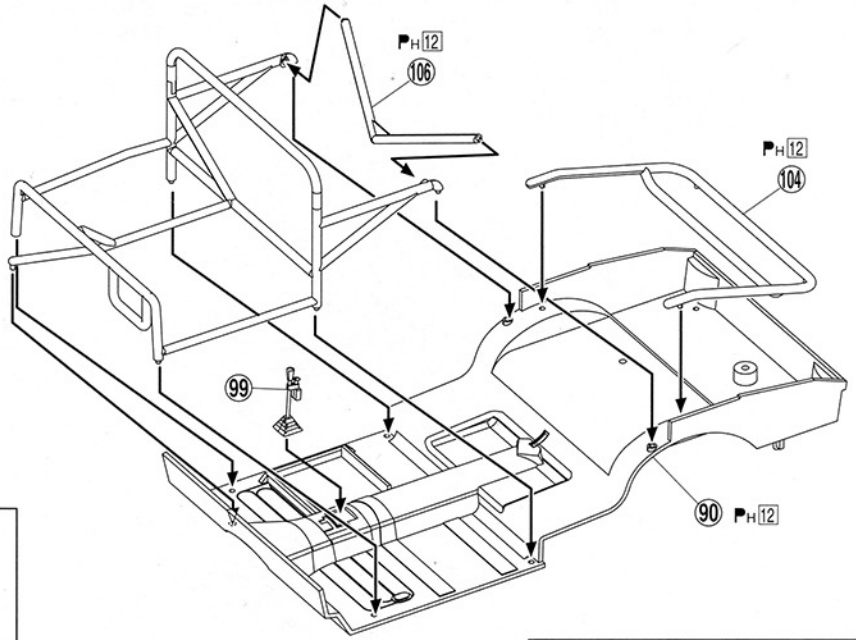
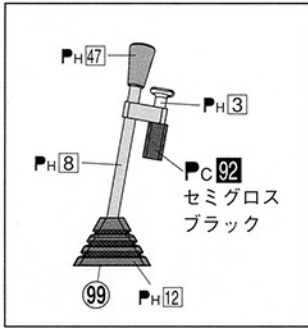
4



5



6**7****8****9**



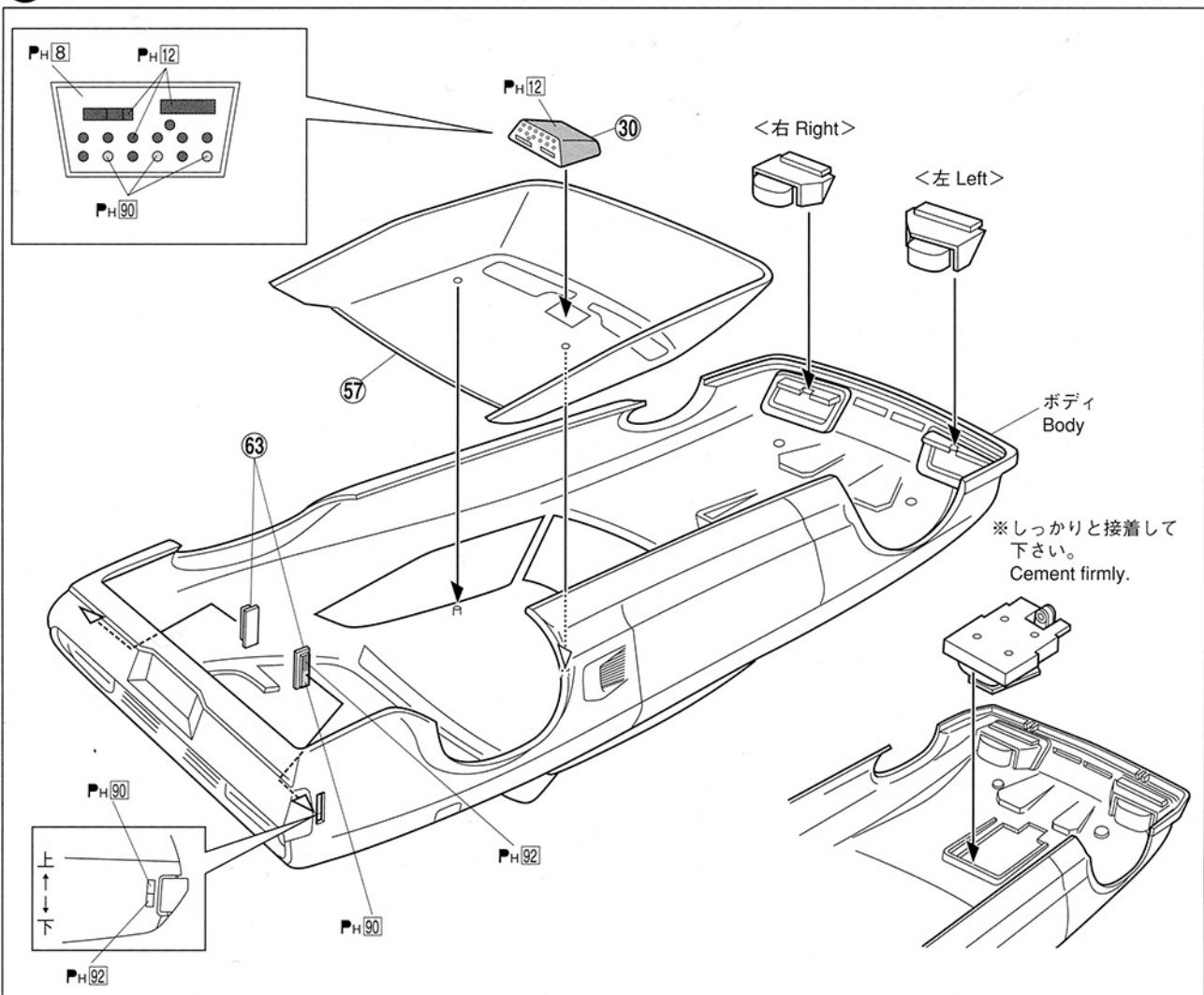
※(78)、(79)、(95)、(98) はお好きな所に
取り付けて下さい。
Place (78), (79), (95)
and (98) to your favorite
position.

シール Decal ②

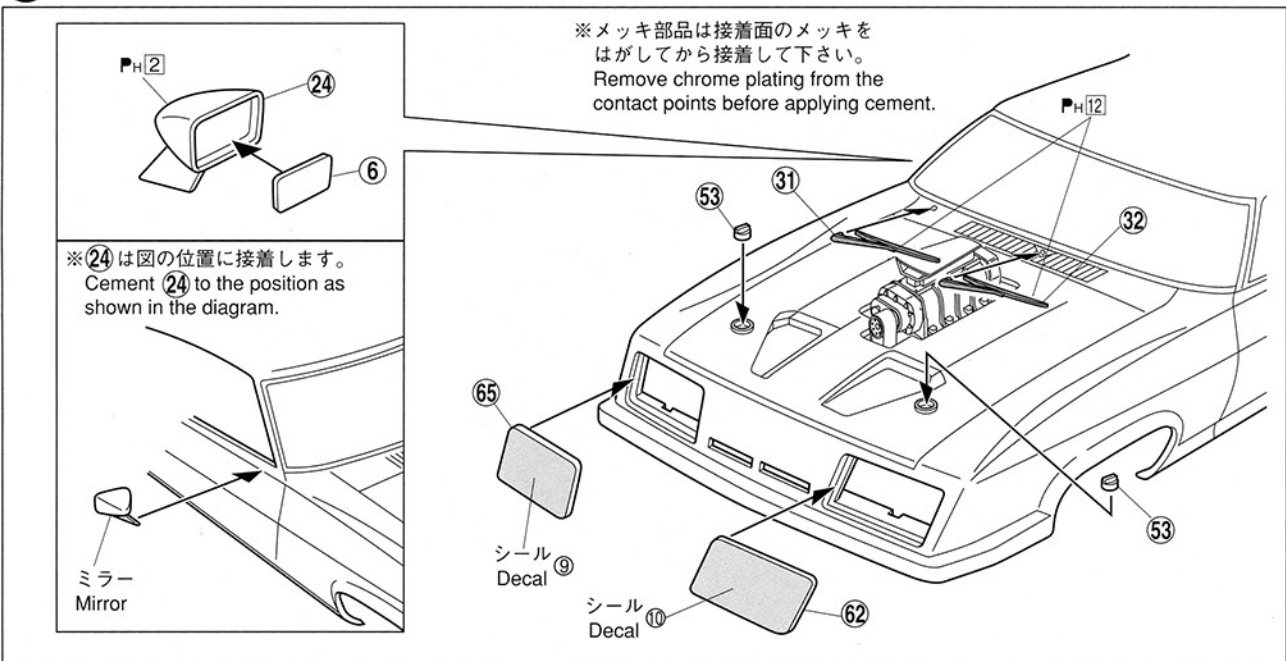
シール Decal ③

PH8 79
PH12 78
PH12 94
PH27
PH12 98 PH47

11



12

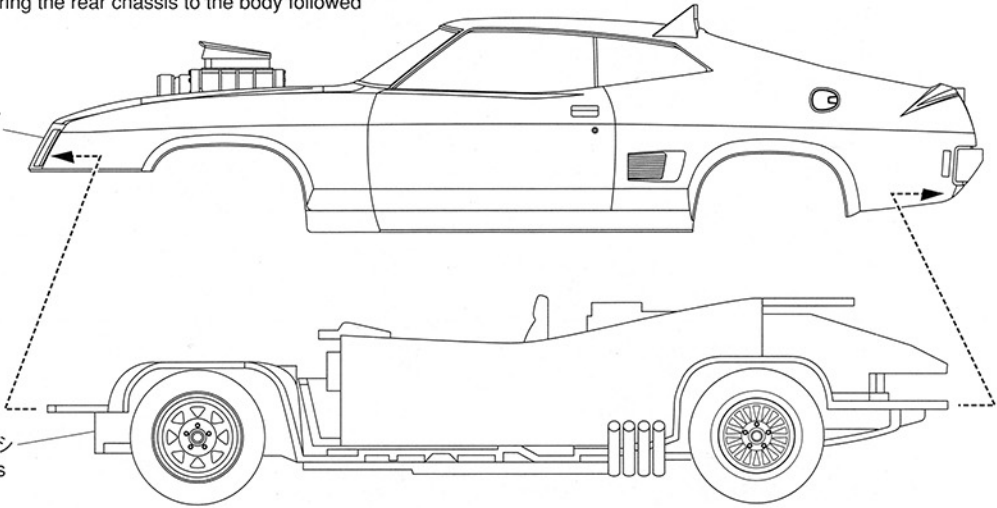


13

※ボディを少し左右に開いて入れ、後ろからはめます。
Begin by securing the rear chassis to the body followed by the front.

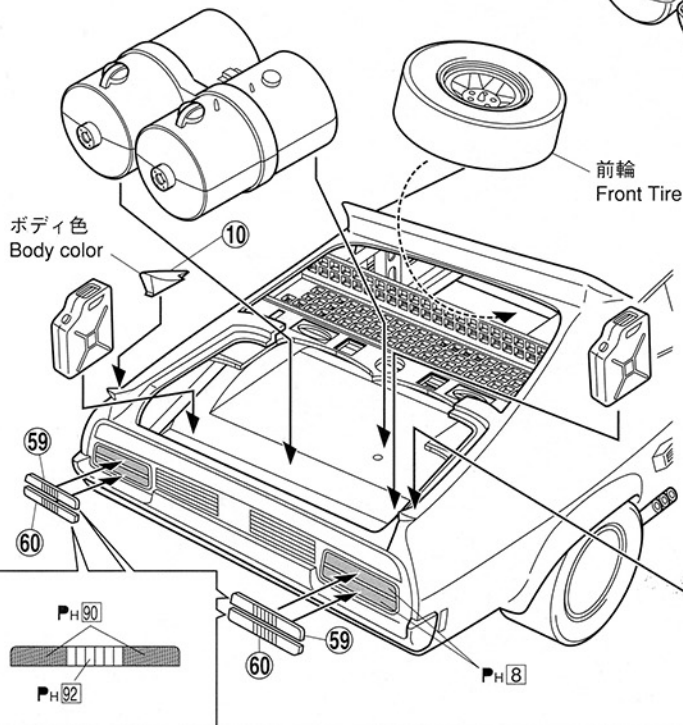
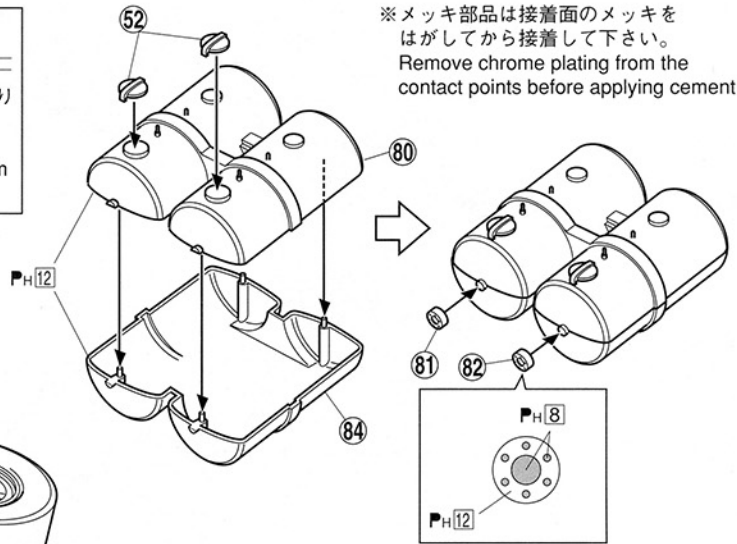
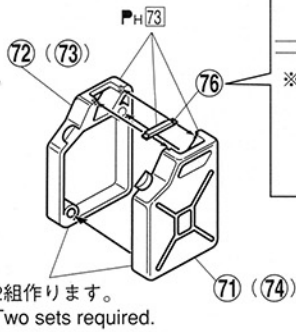
ボディ
Body

シャーシ
Chassis

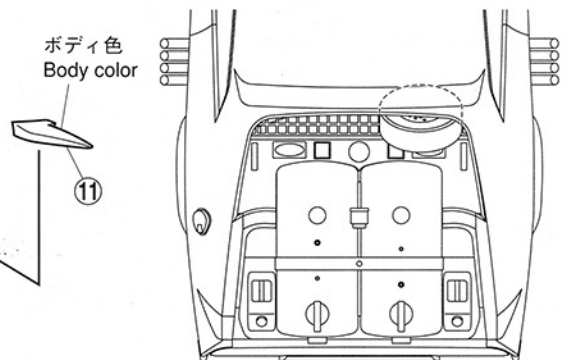


14

※メッキ部品は接着面のメッキをはがしてから接着して下さい。
Remove chrome plating from the contact points before applying cement.



各部品の位置は下図を参考にして下さい。
For spare tire position refer to the diagram below.



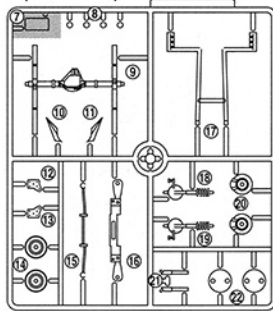


組み立てる前に部品・デカール等、キット内容をよくお確かめ下さい。
 万一、欠品や不良品がありましたら当社サービスセンターまでご連絡下さい。
 Please confirm the product contents with the following PARTS LIST before assembly.

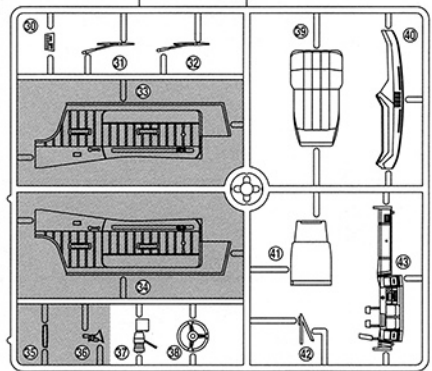
部品図
PARTS LIST

■ は不用部品です。
Optional parts

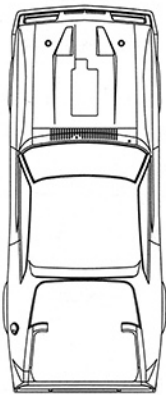
A 部品 (Tree A)
(03-106-1)



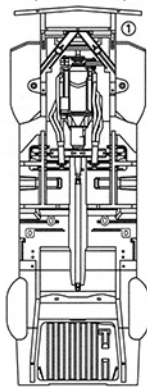
B 部品 (Tree B) (03-107-1)



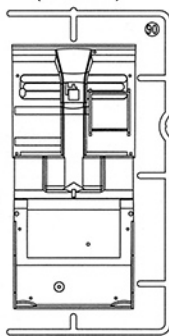
ボディ (Body)
(03-104)



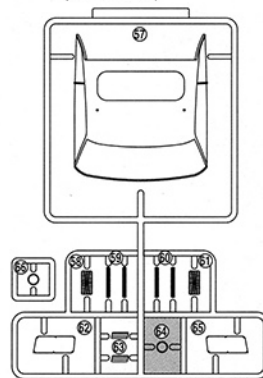
シャーシ (Chassis)
(03-105-1)



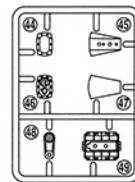
I 部品 (Tree I)
(08-27-1)



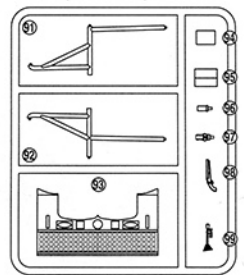
D 部品 (Tree D)
(03-108-1)



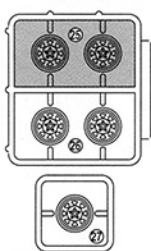
G 部品 (Tree G)
(03-107-3)



J 部品 (Tree J)
(03-27-2)



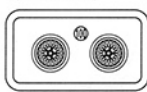
ホイール (Wheel)
(03-106-2)



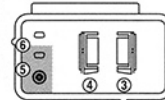
ミラー (Mirror)
(03-106-3)



L 部品 (Tree L)
(08-27-4)

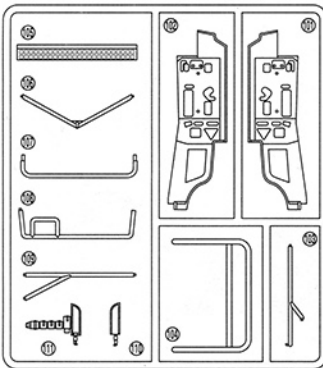


F 部品 (Tree F)
(03-105-3)

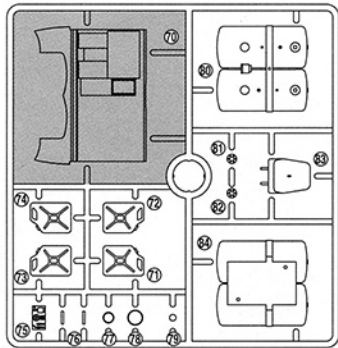


※ 限定版には「ザ・ドッグ(フィギュア)」
が入っています。(非売品)
「THE・DOG (Figure)」are
contained in the limited edition.
(Not for sale)

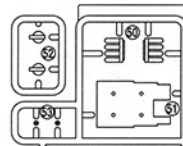
K 部品 (Tree K) (08-27-3)



H 部品 (Tree H) (03-110-1)



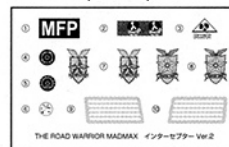
E 部品 (Tree E)
(03-107-2)



タイヤ小袋
(Tire Set)



シール (Decal)



<パーツの注文について> お届けには2-3週間かかる場合があります。

★ 部品を紛失されたり破損された方は、右記の必要部品に○をつけ住所、氏名、名前、電話番号を明記しハガキ又はFAXにて申し込み下さい。(コピーでも可)Eメール又はアオシマWEBからも申し込みができます。お電話での申し込みはご遠慮下さい。(アオシマWEB URL: <http://www.aoshima-bk.co.jp>)

- ※ パーツの複数注文、改造目的での購入はご遠慮下さい。
- ※ 部品の代金は、お手元に部品到着後2週間以内に対同封の郵便振替用紙にて最寄の郵便局よりお支払い下さい。
- ※ 部品価格には送料、消費税が含まれております。
- ※ 商品の仕様(成型色等)、料金は予告なく変更となる場合があります。

連絡先: (株)アオシマ文化教材社 アオシマ・サービスセンター(平日 9:00~17:00)
 〒420-0922 静岡県葵区流通センター12番3号
 TEL: 054-263-2595 FAX: 054-265-5230 Eメール: service@mail.aoshima-bk.co.jp



AFTER MARKET SERVICE

Please access Aoshima Web site when purchasing replacement parts. (URL: <http://www.aoshima-bk.co.jp/eng/se/>)

MOVIE MECHANIC SERIES No.1 1/24 THE ROAD WARRIOR INTERCEPTER Ver.2

Body	03-104	Tree E	03-107-2	Tree J	08-27-2
Chassis	03-105-1	Tree F	03-105-3	Tree K	08-27-3
Tree A	03-106-1	Tree G	03-107-3	Tree L	08-27-4
Tree B	03-107-1	Tree H	03-110-1	Wheel	03-106-2
Tree D	03-108-1	Tree I	08-27-1	Mirror	03-106-3

シリーズ名・番号 ムービーメカ NO.1

商品名	1/24 ザ・ロードウォリアーインターセプター Ver.2
ボディ (03-104)	700円
シャーシ (03-105-1)	500円
A 部品 (03-106-1)	600円
B 部品 (03-107-1)	600円
D 部品 (03-108-1)	600円
E 部品 (03-107-2)	600円
F 部品 (03-105-3)	600円
G 部品 (03-107-3)	600円
H 部品 (03-110-1)	600円
I 部品 (08-27-1)	600円
J 部品 (08-27-2)	600円
K 部品 (08-27-3)	600円
L 部品 (08-27-4)	600円
ホイール (03-106-2)	600円
ミラー (03-106-3)	400円
シール	500円
タイヤ小袋	600円
組立説明書	200円

For Japanese use only

2008.10

□□□□□□□□

住所

電話番号 () () - () ()

氏名