



Mirage IIIB

CAT.NO 72060



SCALE
1:72

РОЗМІХ КРИЛА \ SPAN: 114 мм \ мм
ДОВЖИНА \ LENGTH: 216 мм \ мм
КІЛЬКІСТЬ ДЕТАЛЕЙ \ PARTS: 162 шт \ pieces

ЗБІРНА МОДЕЛЬ \ ЛІТАЮВАННЯ ВИПУСК
PLASTIC MODEL KIT \ LIMITED EDITION

UA З надходженням на озброєння французьких ВПС Mirage-IIIС з'явилася необхідність у створенні двомісного варіанту винищувача. Прототип Mirage-III В-01 вперше злетів 20 жовтня 1959, але тільки в серпні 1960 року надійшло замовлення на 26 літаків. Перший серійний Mirage-III В № 201 злетів 19 липня 1962 г. На літаку використовувався двигун "Атар" 9В-3. Mirage-III-В мав конструкцію аналогічну Mirage-III С і відрізнявся подовженою на 0,6 м. носовою частиною фюзеляжу. Другу кабіну для інструктора розмістили в відсіку для обладнання і підняли на 0,2 м. Радіообладнання перемістили в носову частину, на спарці стояв спрощений приціл CSF-295. На літаку прибрали гармати. На місце відсіку озброєння встановили додатковий паливний бак. Передбачалася установка відчепних паливних баків і підвісного озброєння на зовнішній підвісці. Mirage-III В ніс озброєння класу "повітря-поверхня". Всього було побудовано 77 літаків Mirage-III В в різних модифікаціях. Десять Mirage-III В-2 виготовили з 1967р. по 1968р. для тренування льотчиків дозаправки в повітрі. На експорт поставлялися різні варіанти літаків III В.

EN In the late 50's, French Air force ("Armée de l'Air, AdA") needed an operation trainer, which had to enter into service in parallel with Mirage IIIC. It's prototype named Mirage-IIIB-01 made a maiden flight on 20th of October 1959. One year later, AdA ordered 26 aircraft of that type. The first serial aircraft Mirage IIIB # 201 entered in service in 1962. The Mirage IIIB had a similar construction and design with Mirage IIIC, however it's fuselage was longer on 60 cm, due to accommodation of the second cockpit for the instructor. The radio equipment in Mirage IIIB was moved upfront in the nose fuselage section, cannons were removed from the plane and an additional fuel tank was installed instead. Mirage IIIB had simplified CSF-295 sight and was capable of wearing external droppable fuel tanks and "Air-to-surface" missiles. A total of 77 Mirage IIIB were built in various modifications. Ten Mirage IIIB-2 were released from 1967 to 1968 as inflight refueling trainers.

НЕОБХІДНІ ФАРБИ \ REQUIRED PAINTS

A Aluminium Mr.Met.Color MC218 AK Xtr.Met.- AK479	B Dark Green Mr.Color C361 AK RC340	C Dark Gull Grey Mr.Color C317 AK RC247	D Tan Brown Mr.Color C044 AK RC014	E Light Blue Mr.Color C117 AK 4011	F Azure Grey Mr.Color C305 AK 2144	G Gun Metal Mr.Met.Color MC214 AK Xtr.Met.- AK483	H Red Mr.Color C47 AK RC503	I White Mr.Color C62 AK RC004	J Flat Black Mr.Color C33 AK RC001
K Pale Yellow Mr.Color C313 AK RC018	L Blue Mr.Color C110 AK RC011	M Light Grey Mr.Color C311 AK RC254	O Khaki Mr.Color C55 AK RC096	P Yellow Mr.Color C4 AK RC007	R Brown Leather Mr.Color C41 AK 3031	S Rubber/Tires Mr.Color C137 AK RC022	T Chrom Silver Mr.Met.Color MC211 AK Xtr.Met.- AK477	U Steel Mr.Met.Color MC213 AK Xtr.Met.- AK476	

УМОВНІ СИМВОЛИ \ USED SYMBOLS

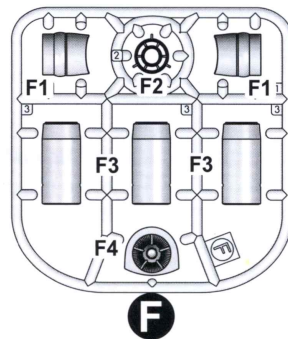
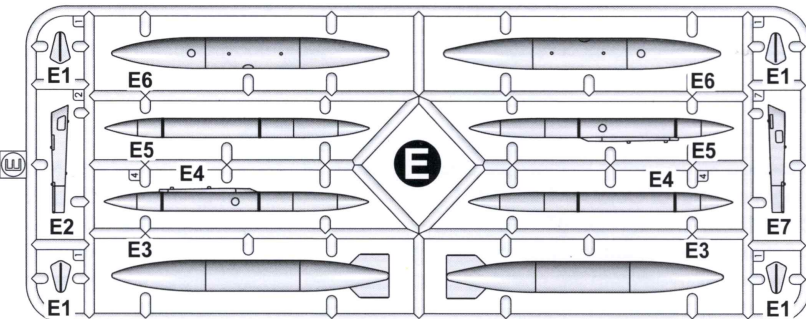
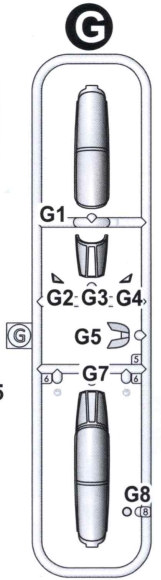
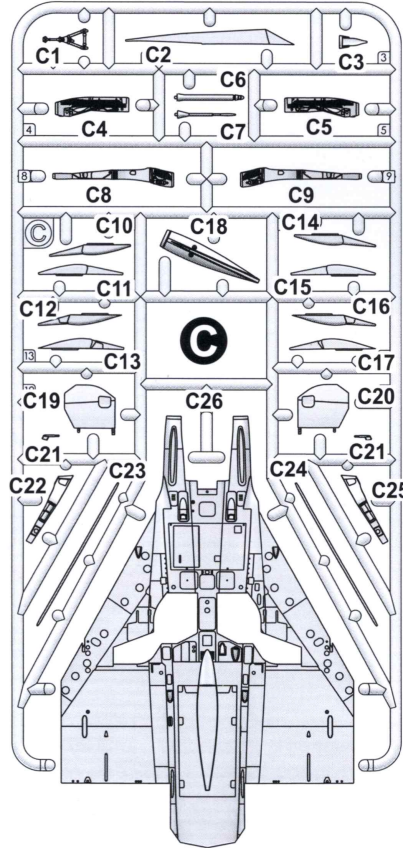
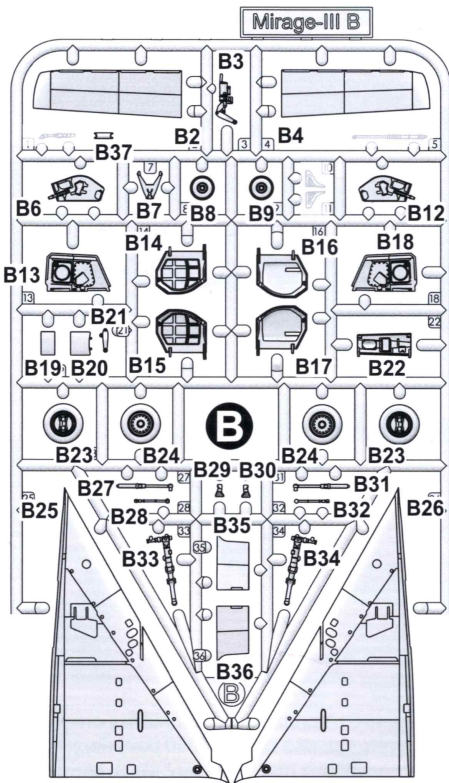
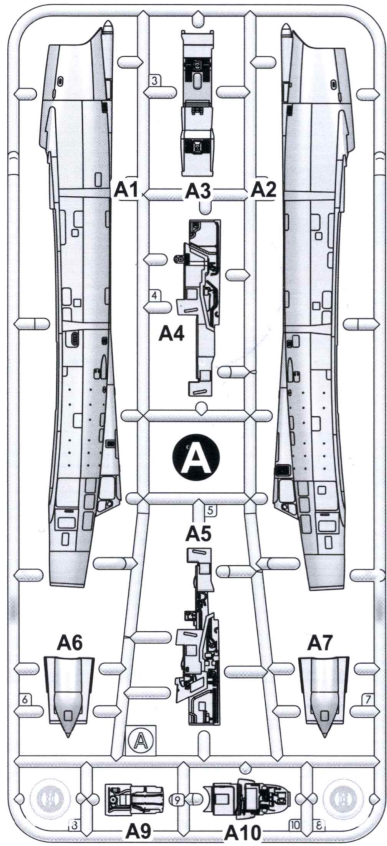
1 ЕТАПИ ЗБИРАННЯ STAGES OF ASSEMBLY	A1 НОМЕР ДЕТАЛІ PART NUMBER	1 ОКРЕМІ ДЕТАЛІ SEPARATE DETAILS	1 НАКЛІЙТИ ДЕКАЛИ APPLY DECALS	1 НАКЛІЙТИ МАСКУ APPLY THE ADHESIVE MASK	? НА ВИБІР OPTIONAL
A ВАРІАНТИ ДЛЯ ЗБИРАННЯ VARIANTS OF ASSEMBLY	S КЛІЙТИ НА СУПЕРКЛЕЙ GLUE ON "SUPER GLUE"	X НЕ КЛІЙТИ DON'T GLUE	○ ЗРОБИТИ ОТВІР MAKE A HOLE	△ ВІДРІЗАТИ НОЖЕМ DETACH WITH KNIFE	A ФАРБУВАТИ TO PAINT

Модель вироблена за технологією «short run» і призначена для досвідчених моделістів

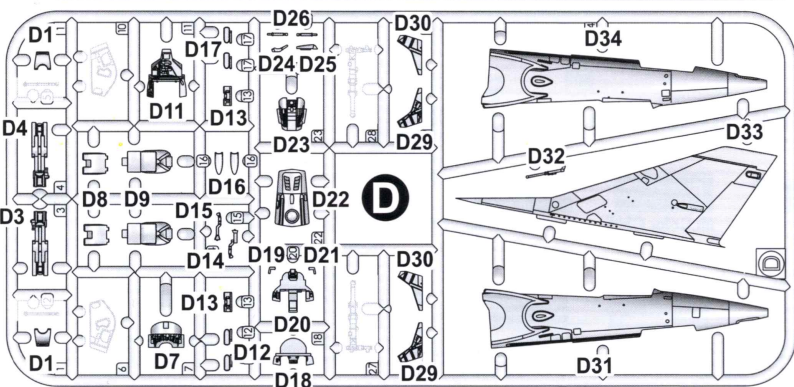
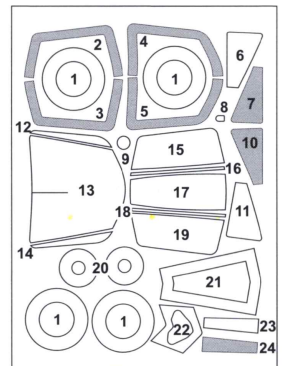
This model is produced using short run technology, designed for experienced modelers



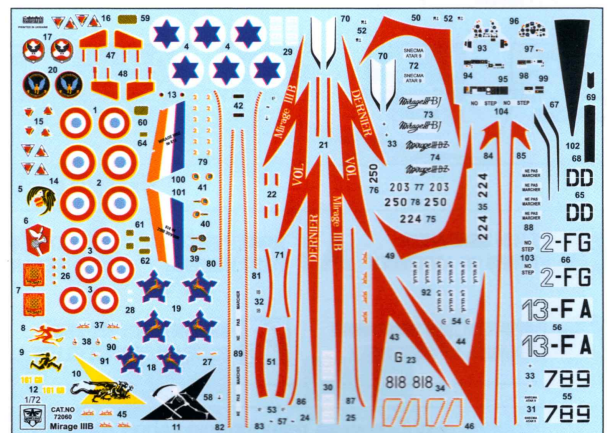
КОМПЛЕКТНІСТЬ / COMPLETE SET



МАСКИ ДЛЯ ФАРБУВАННЯ
MASKS FOR PAINTING



ОДНА ДЕКАЛЬ ДЛЯ П'ЯТИ ВАРІАНТІВ ЗАБАРВЛЕННЯ
ONE DECAL FOR FIVE VERSIONS OF COLOURING



ПЛІВКА З ПРОЗОРИМИ
ДЕТАЛЯМИ
FILM WITH TRANSPARENT
DETAILS



ФОТОЕТЧ
ДЛЯ ЗБИРАННЯ
МОДЕЛІ
PHOTO-ETCHED
SHEET FOR ASSEMBLY
OF MODEL

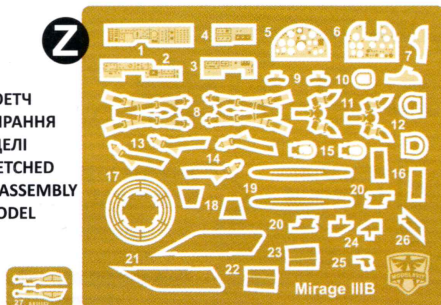
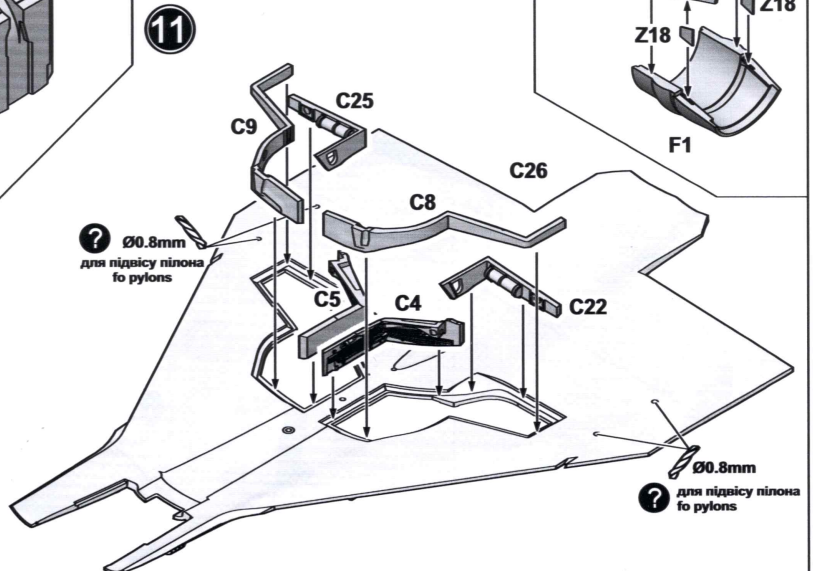
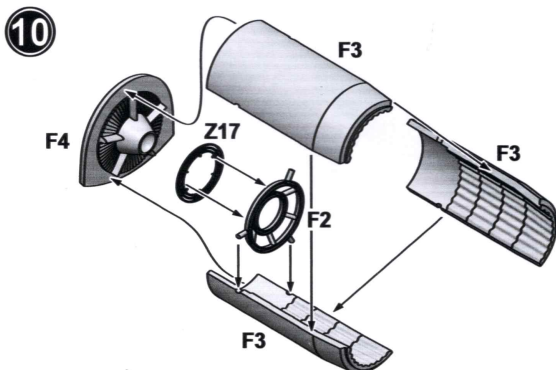
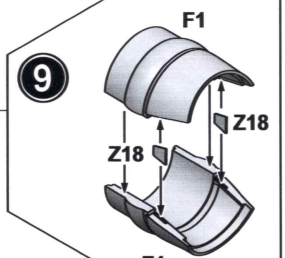
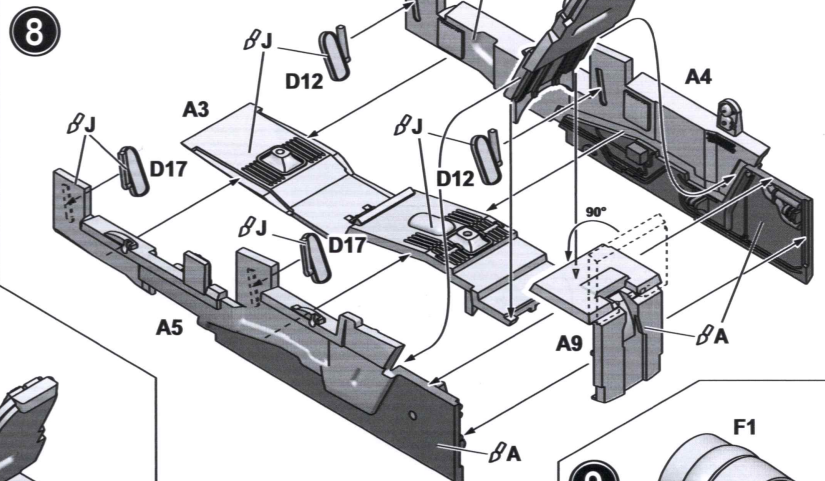
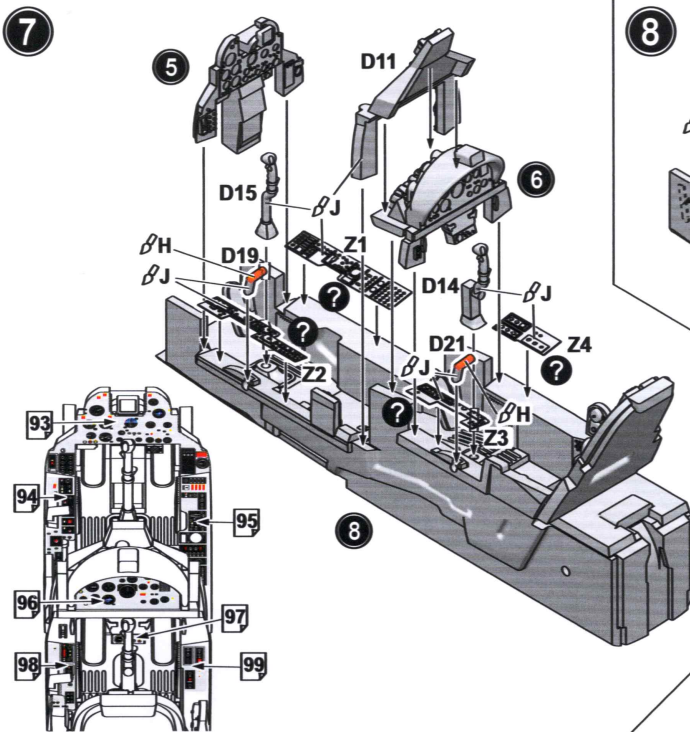
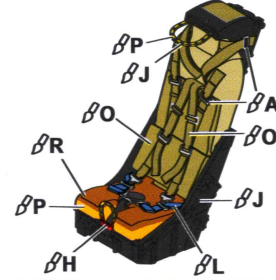
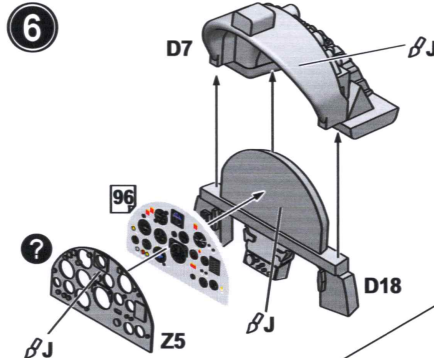
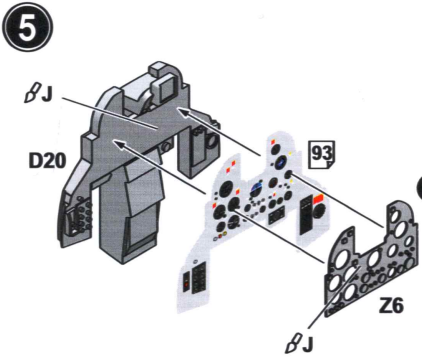
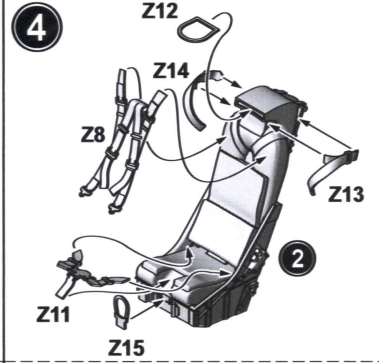
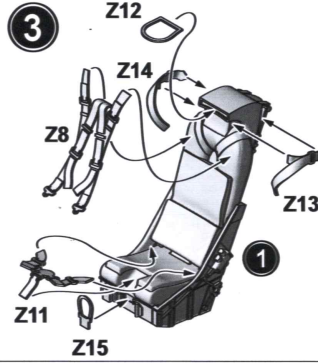
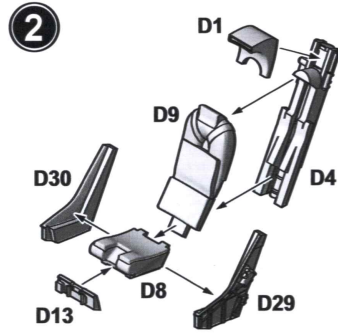
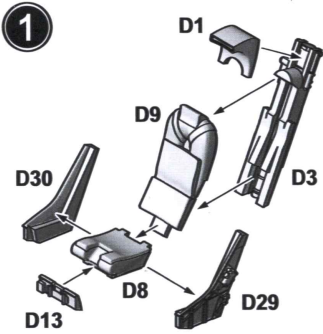
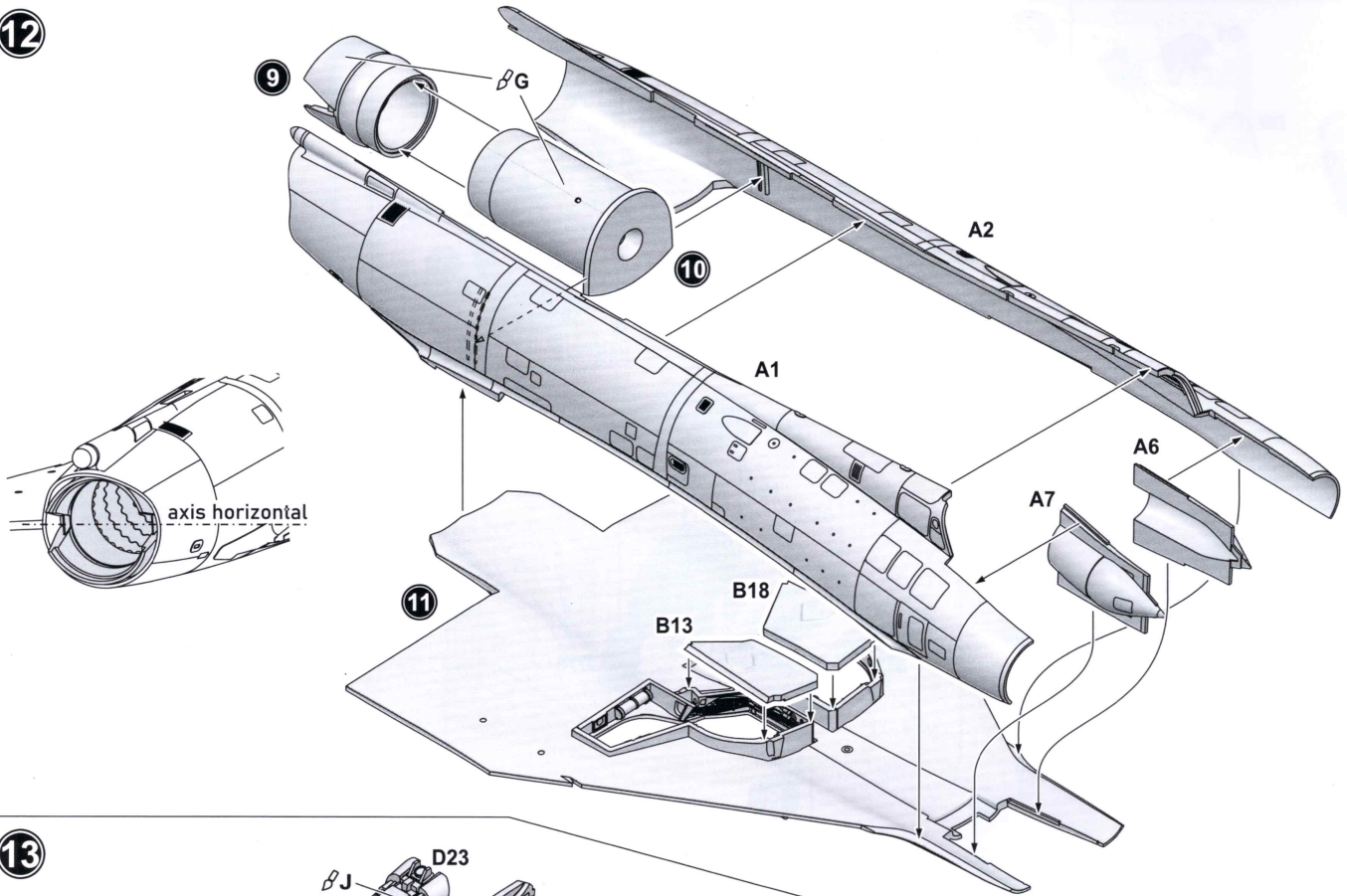




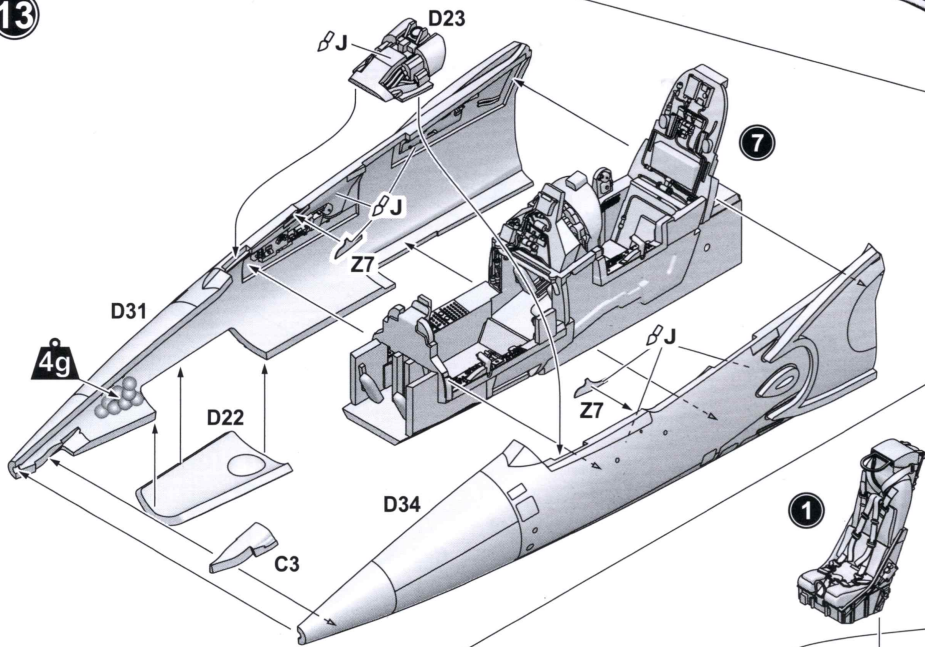
СХЕМА ЗБИРАННЯ / THE SCHEME OF ASSEMBLY



12



13



14

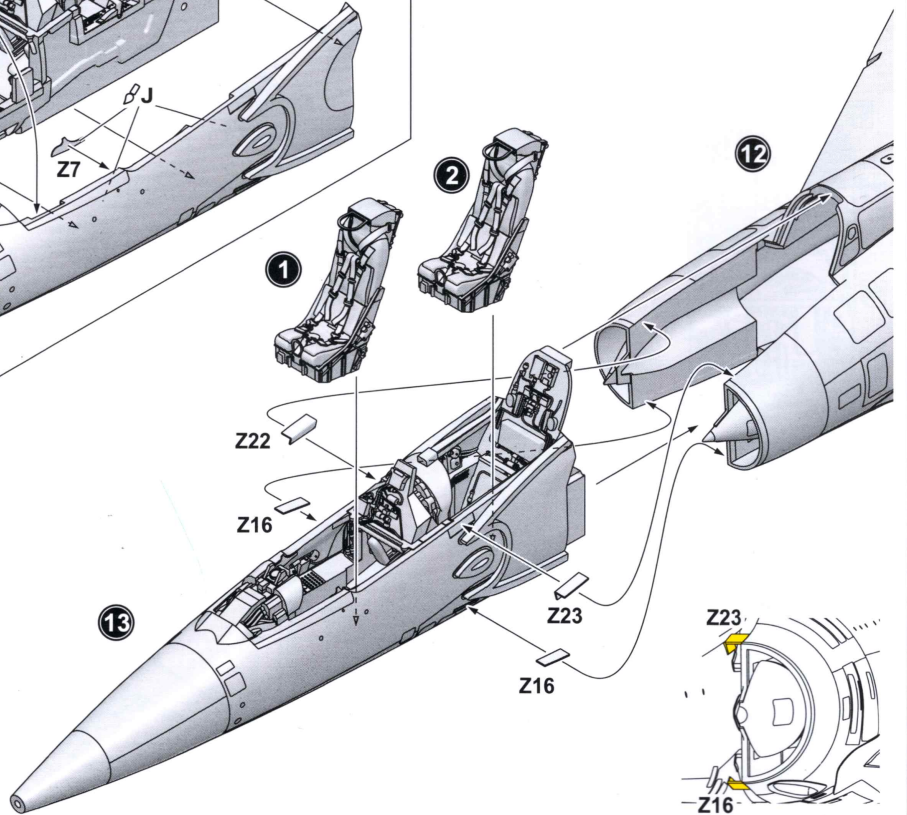
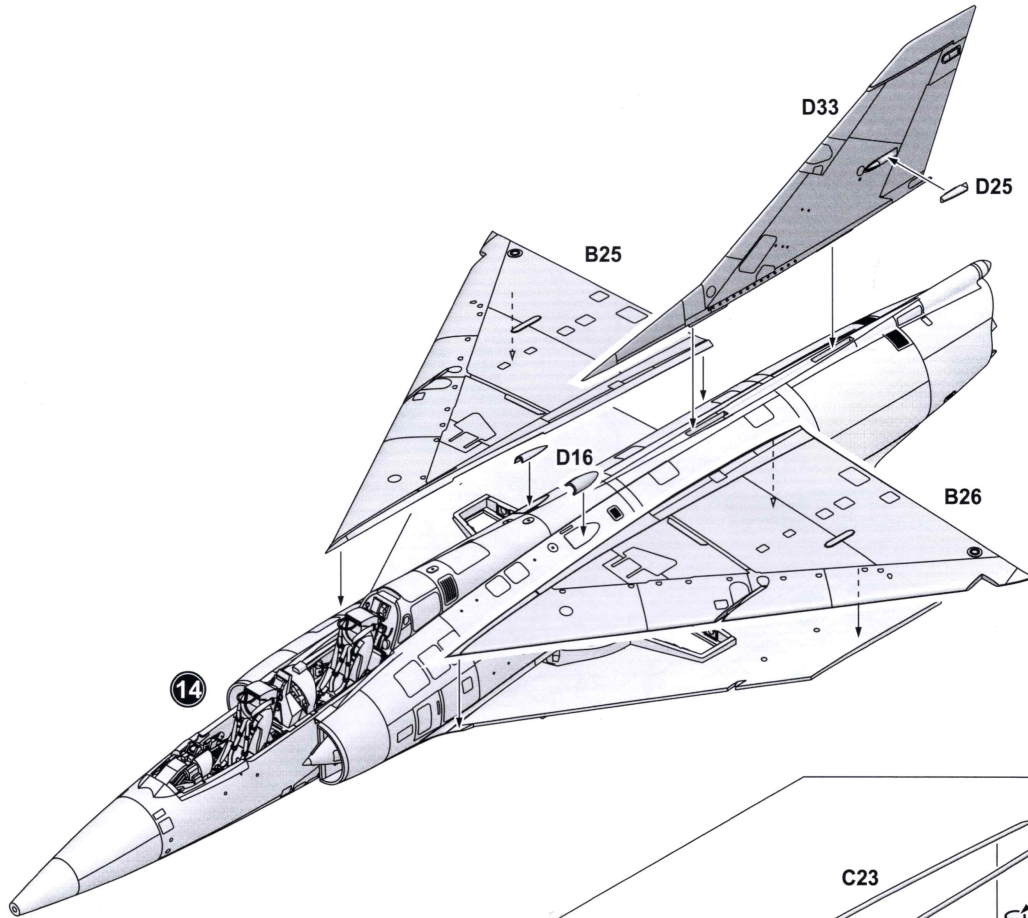


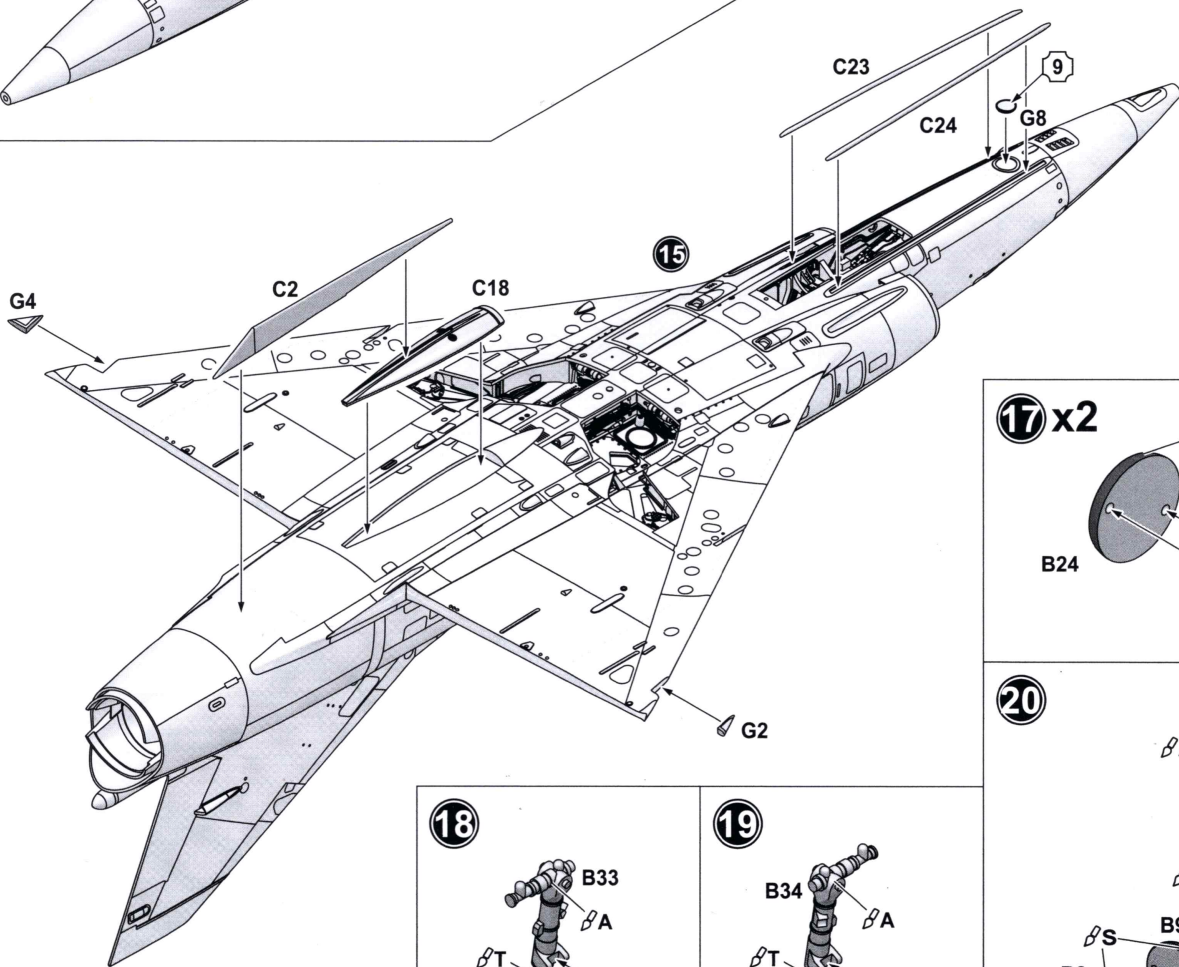


СХЕМА ЗБИРАННЯ / THE SCHEME OF ASSEMBLY

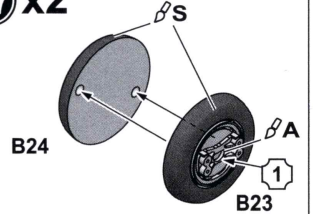
15



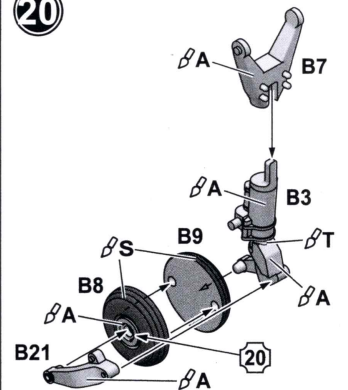
16



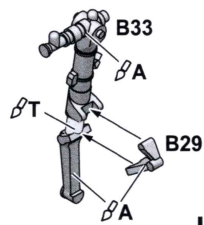
17 x2



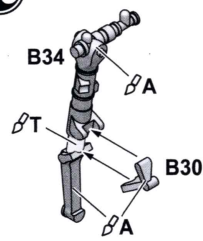
20



18



19



L R



СХЕМА ЗБИРАННЯ / THE SCHEME OF ASSEMBLY

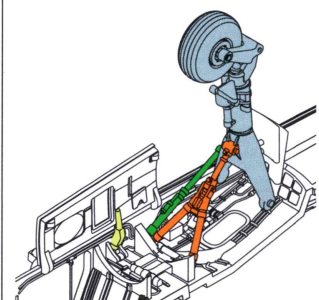
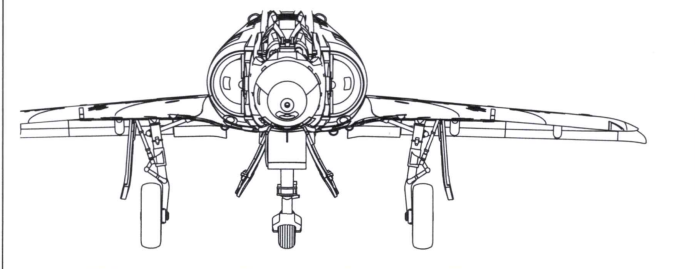
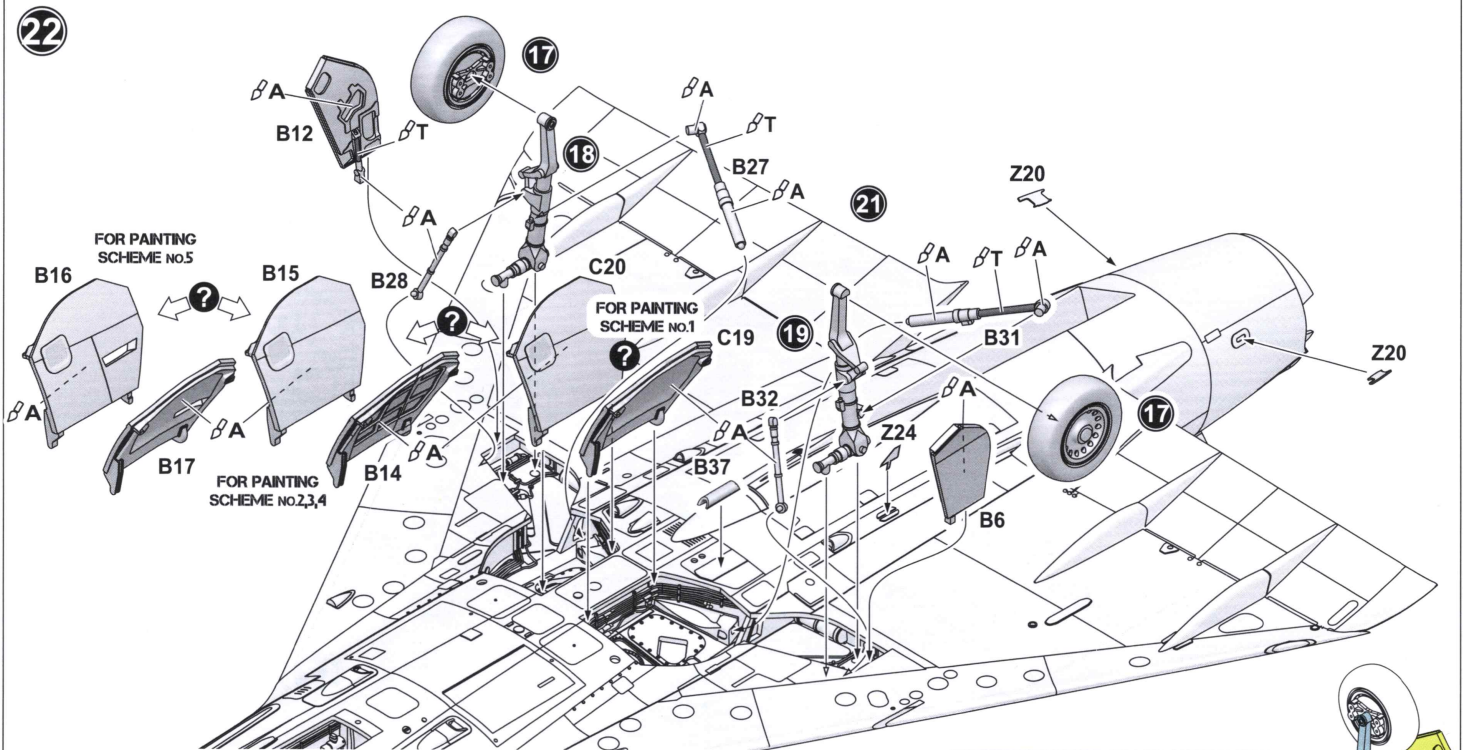
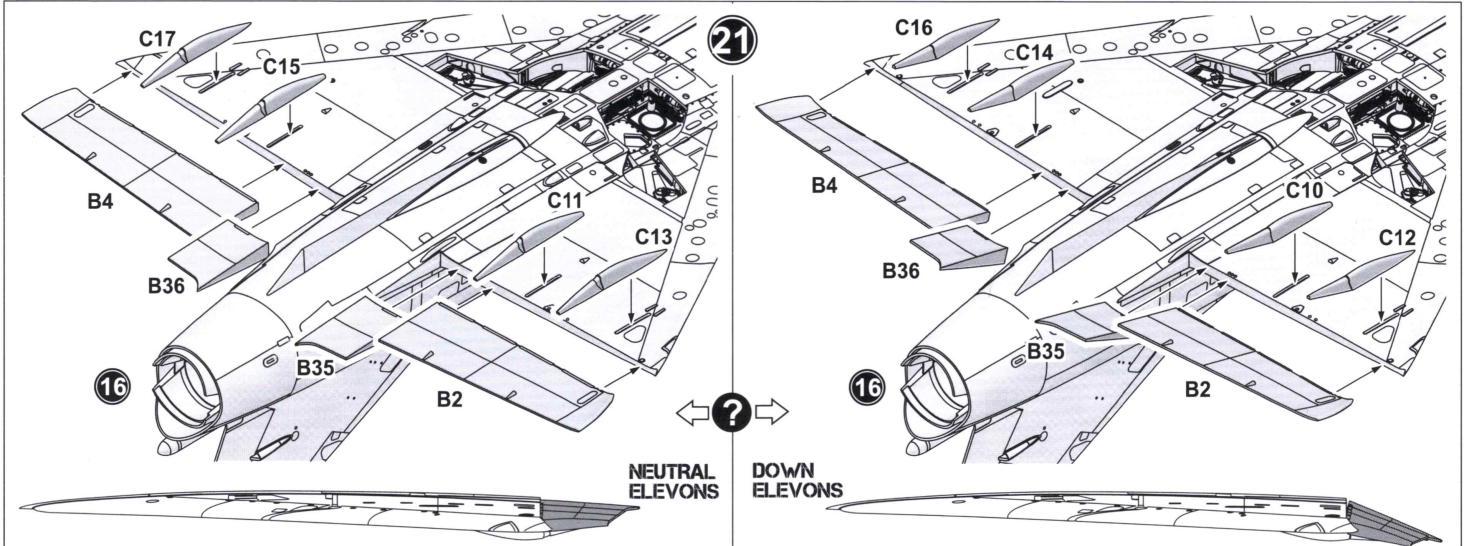
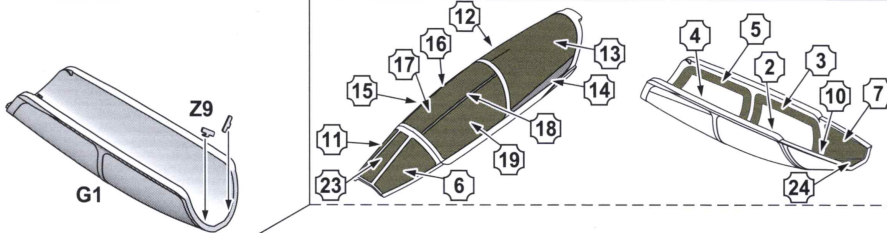




СХЕМА ЗБИРАННЯ / THE SCHEME OF ASSEMBLY

24



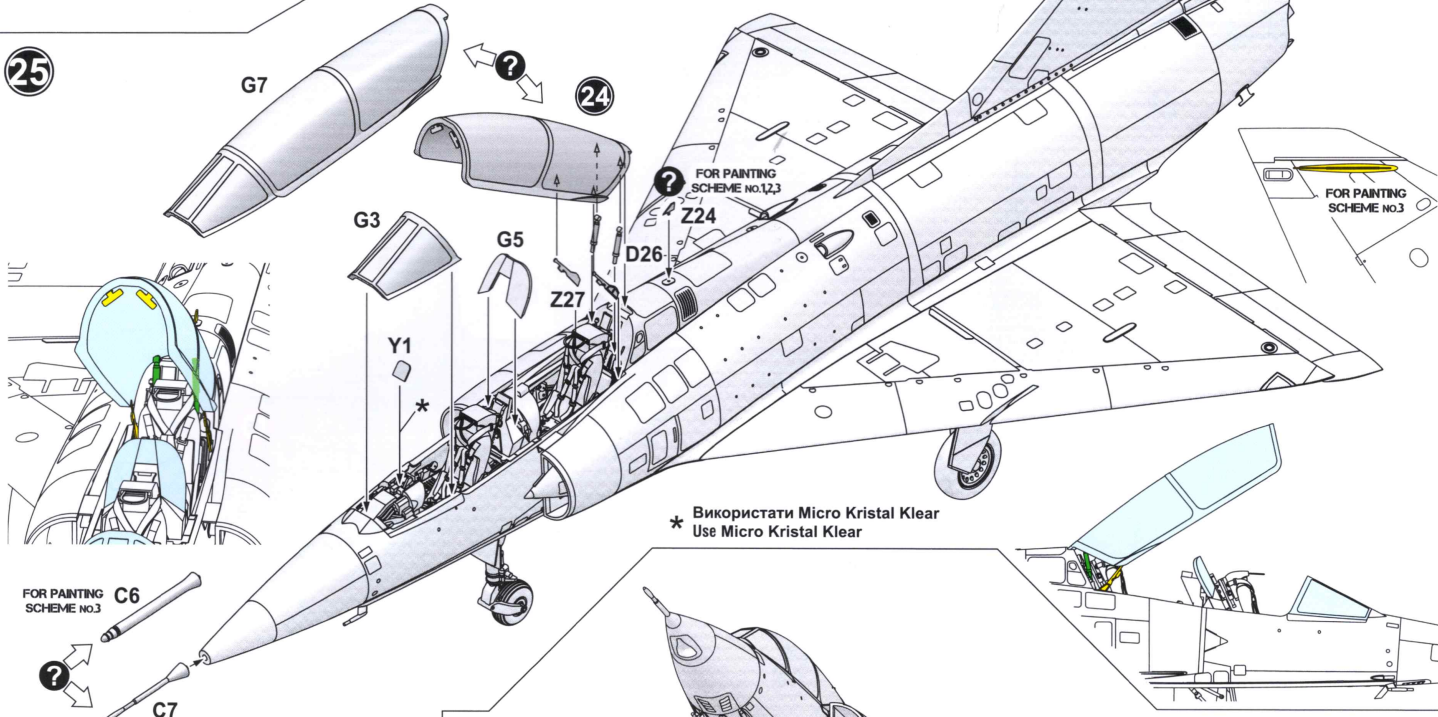
FOR PAINTING SCHEME NO.3



FOR PAINTING SCHEME NO.3



25

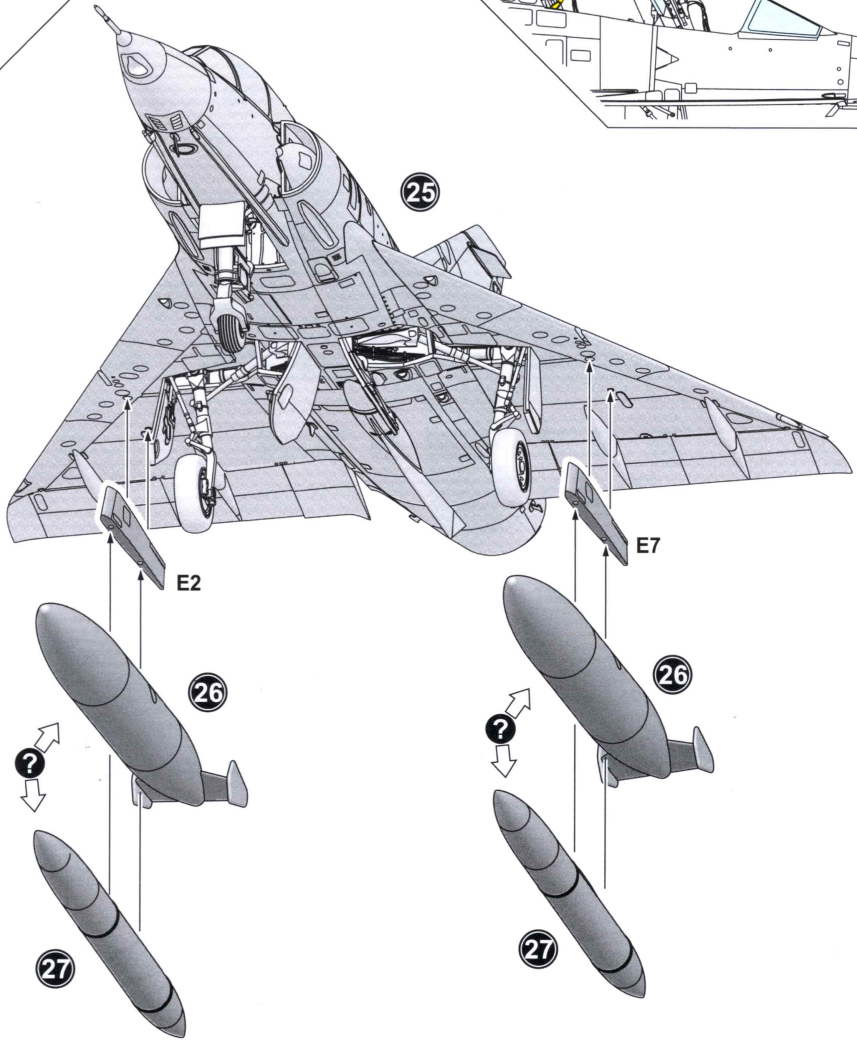


* Використати Micro Kristal Klear
Use Micro Kristal Klear

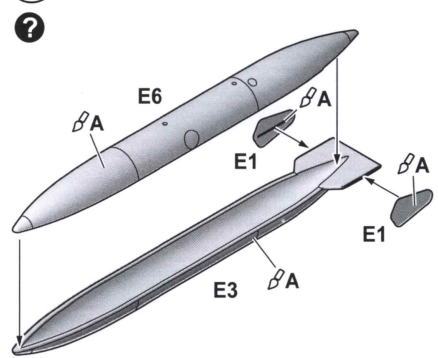
FOR PAINTING SCHEME NO.3



28

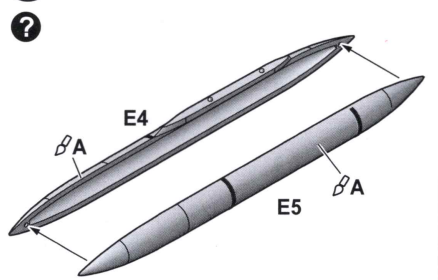


26 x2



RP-62 1300L Fuel Tank

27 x2

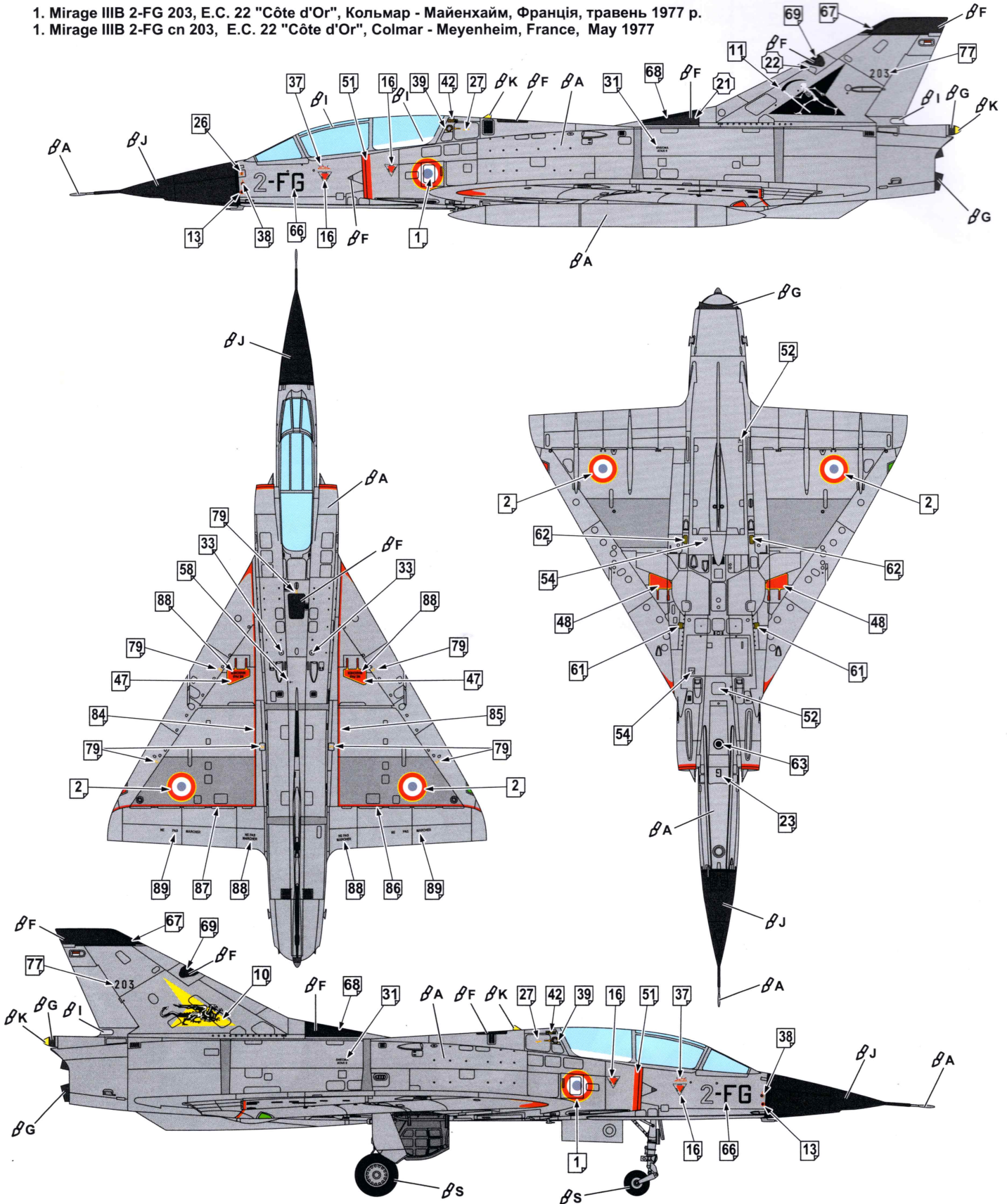


RP-18R 500L Fuel Tank



СХЕМА РОЗФАРБУВАННЯ / PAINTING SCHEME

1. Mirage IIIB 2-FG 203, E.C. 22 "Côte d'Or", Кольмар - Майенхайм, Франція, травень 1977 р.
 1. Mirage IIIB 2-FG sn 203, E.C. 22 "Côte d'Or", Colmar - Meuenheim, France, May 1977



A Aluminium

Mr.Met.Color MC218
AK Xtr.Met.- AK479

F Azure Grey

Mr.Color C305
AK 2144

G Gun Metal

Mr.Met.Color MC214
AK Xtr.Met.- AK483

I White

Mr.Color C62
AK RC004

J Flat Black

Mr.Color C33
AK RC001

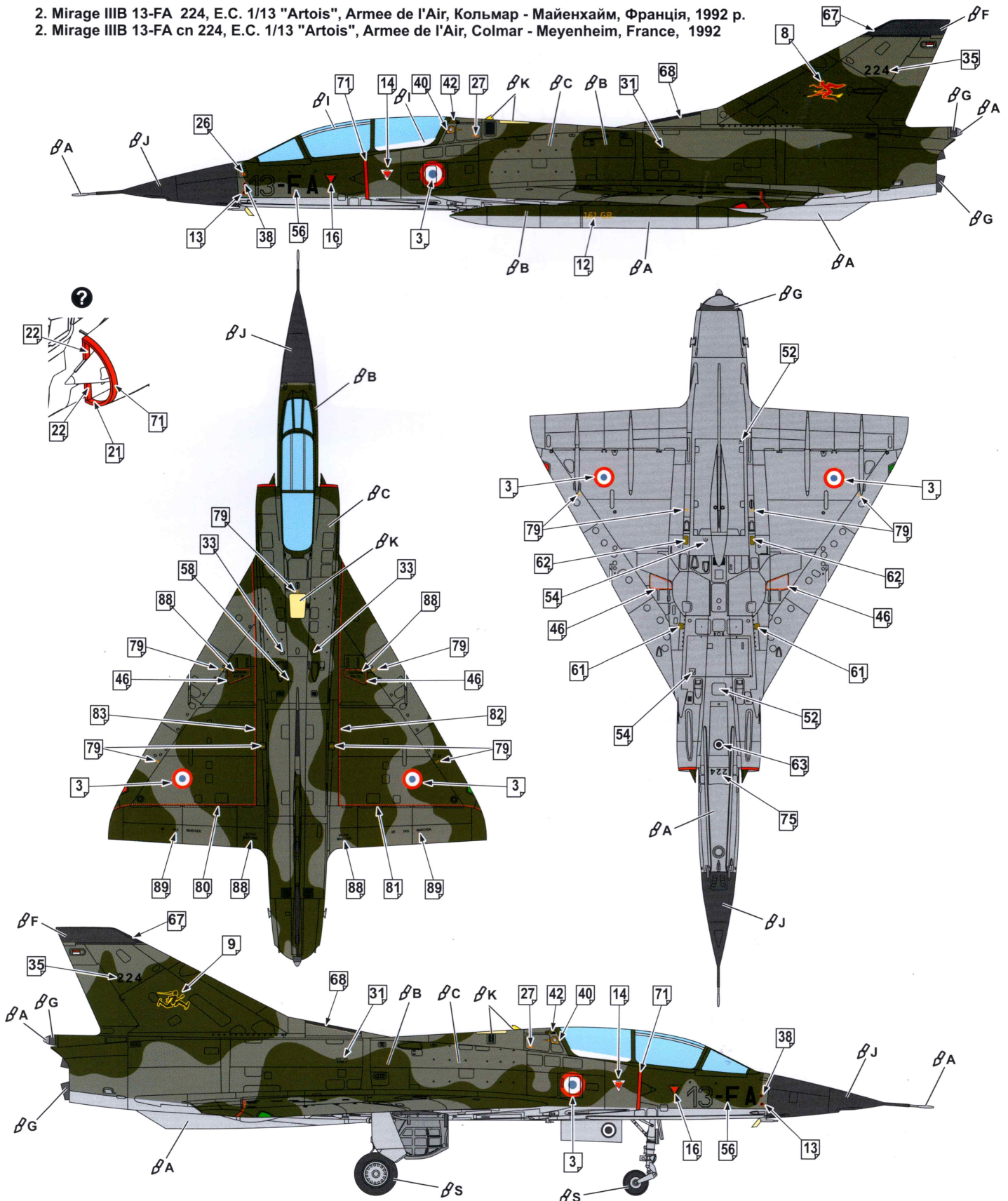
K Pale Yellow

Mr.Color C313
AK RC018



СХЕМА РОЗФАРБУВАННЯ / PAINTING SCHEME

2. Mirage IIIB 13-FA 224, E.C. 1/13 "Artois", Armee de l'Air, Кольмар - Майенхайм, Франція, 1992 р.
 2. Mirage IIIB 13-FA cn 224, E.C. 1/13 "Artois", Armee de l'Air, Colmar - Meyenheim, France, 1992



A Aluminium

Mr.Met.Color MC218
AK Xtr.Met.- AK479

B Dark Green

Mr.Color C361
AK RC340

C Dark Gull Grey

Mr.Color C317
AK RC247

F Azure Grey

Mr.Color C305
AK 2144

G Gun Metal

Mr.Met.Color MC214
AK Xtr.Met.- AK483

J Flat Black

Mr.Color C33
AK RC001

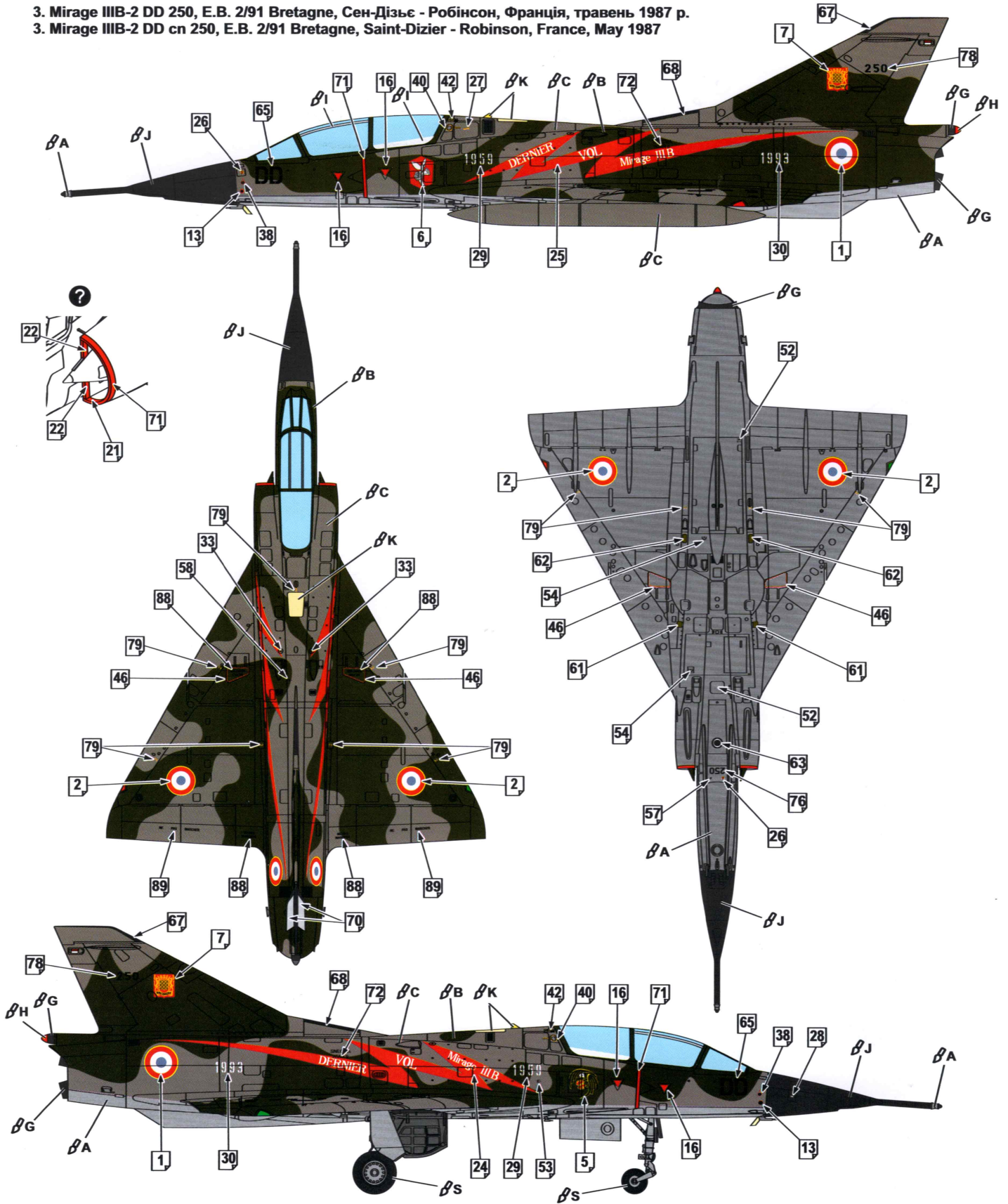
K Pale Yellow

Mr.Color C313
AK RC018



СХЕМА РОЗФАРБУВАННЯ / PAINTING SCHEME

3. Mirage IIIB-2 DD 250, E.B. 2/91 Bretagne, Сен-Дізьє - Робінсон, Франція, травень 1987 р.
3. Mirage IIIB-2 DD cn 250, E.B. 2/91 Bretagne, Saint-Dizier - Robinson, France, May 1987



A Aluminium

Mr.Met.Color MC218
AK Xtr.Met.-AK479

B Dark Green

Mr.Color C361
AK RC340

C Dark Gull Grey

Mr.Color C317
AK RC247

G Gun Metal

Mr.Met.Color MC214
AK Xtr.Met.-AK483

H Red

Mr.Color C47
AK RC503

J Flat Black

Mr.Color C33
AK RC001

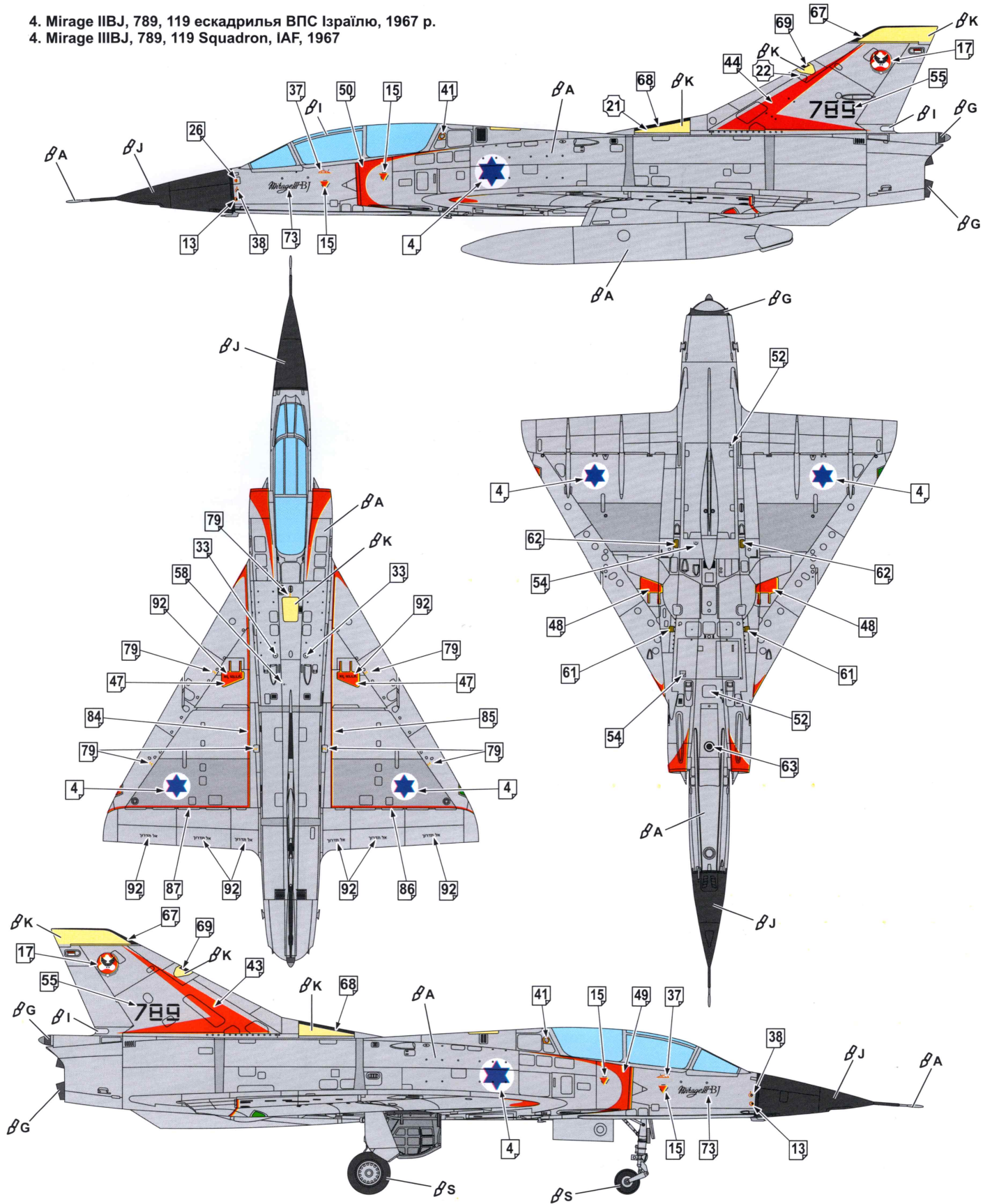
K Pale Yellow

Mr.Color C313
AK RC018



СХЕМА РОЗФАРБУВАННЯ / PAINTING SCHEME

4. Mirage IIIBJ, 789, 119 ескадрилья ВПС Ізраїлю, 1967 р.
 4. Mirage IIIBJ, 789, 119 Squadron, IAF, 1967



A Aluminium

Mr.Met.Color MC218
 AK Xtr.Met. - AK479

G Gun Metal

Mr.Met.Color MC214
 AK Xtr.Met. - AK483

I White

Mr.Color C62
 AK RC004

J Flat Black

Mr.Color C33
 AK RC001

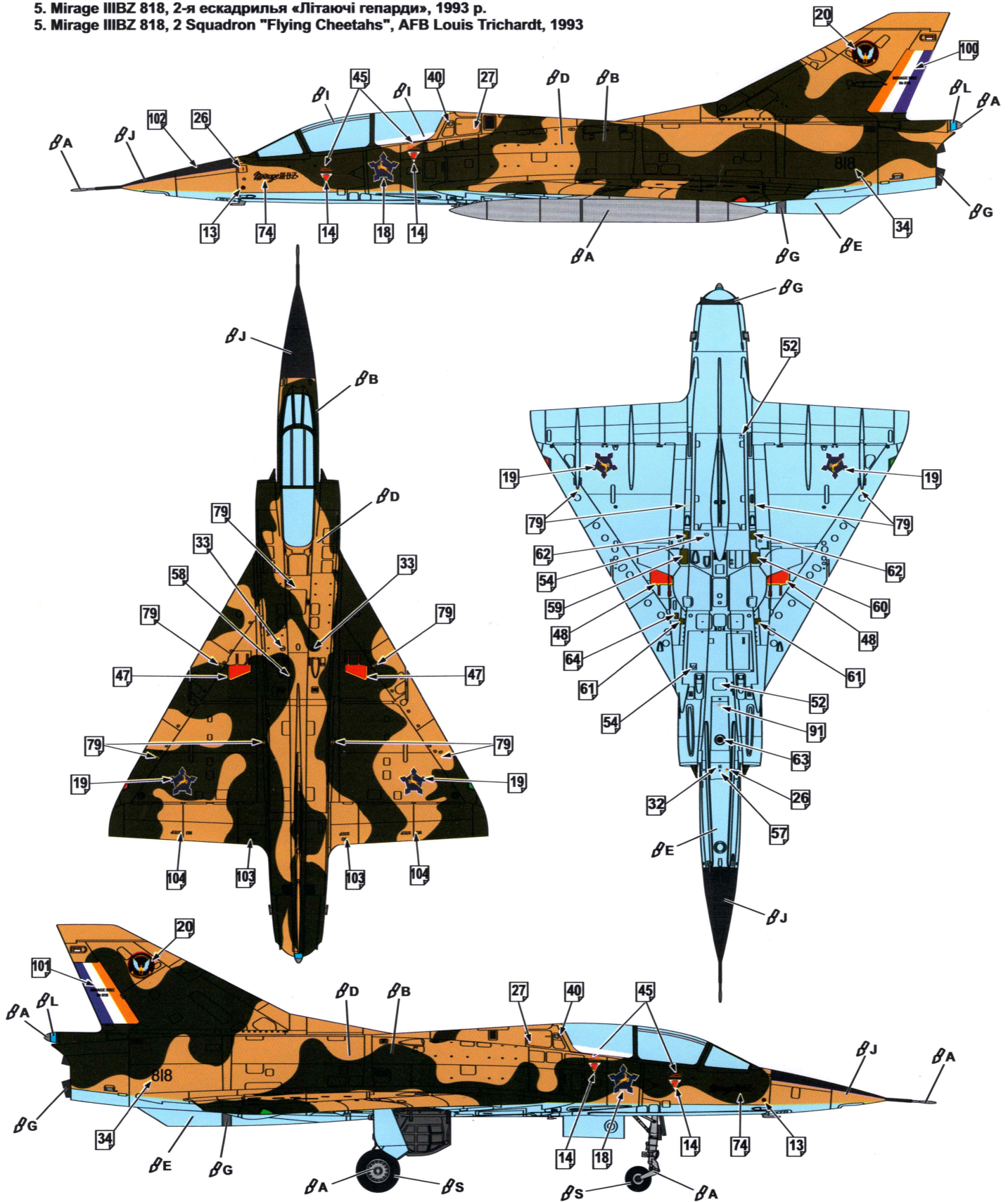
K Pale Yellow

Mr.Color C313
 AK RC018



СХЕМА РОЗФАРБУВАННЯ / PAINTING SCHEME

5. Mirage IIIBZ 818, 2-я ескадрилья «Літаючі гепарди», 1993 р.
5. Mirage IIIBZ 818, 2 Squadron "Flying Cheetahs", AFB Louis Trichardt, 1993



A Aluminium

Mr.Met.Color MC218
AK Xtr.Met. - AK479

B Dark Green

Mr.Color C361
AK RC340

D Tan Brown

Mr.Color C044
AK RC014

E Light Blue

Mr.Color C117
AK 4011

G Gun Metal

Mr.Met.Color MC214
AK Xtr.Met. - AK483

J Flat Black

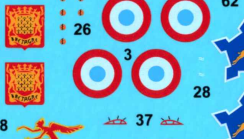
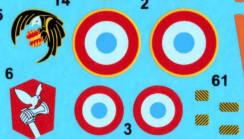
Mr.Color C33
AK RC001

L Blue

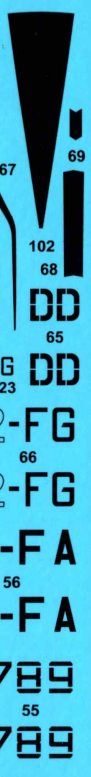
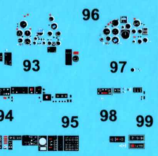
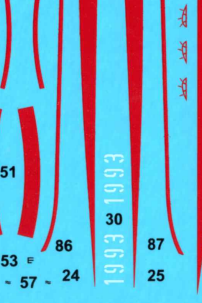
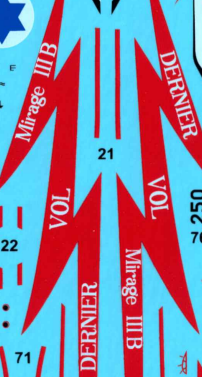
Mr.Color C110
AK RC011

Micrograph

PRINTED IN U.S.A.



1959 1959



101 60

12 101 60

1/72

CAT.NO 72060

Mirage IIIB