

McDonnell Douglas F-4EJ PHANTOM II

1/48 スケール マクドネル ダグラス F-4EJ ファントムII

Hasegawa
Hobby kits



PHANTOM FAMILY



《F-4EJファントムIIについて》

自由主義陣営の主力戦闘機として5000機以上も生産されたファントムIIは現在生産が終了したとはいえ、まだまだ世界各国で第一線機として活躍を続けることでしょう。この多くのファミリーを持つファントムIIの1号機は1958年5月に初飛行をおこないました。当初はアメリカ海軍の全天候戦闘機として生産されましたが、その高性能に着目したアメリカ空軍は導入を決定、これにより海軍型の系列と空軍型の系列の大きな二つの流れができました。参考までにこれを記しますと海軍系列はA型、B型、J型、N型、S型、の5タイプ、でイギリス空海軍で使用したK、M型もこれからの派生型です。空軍系列はC型、D型、E型、G型で日本の航空自衛隊のEJ型や西ドイツ空軍のF型もこの系列に含まれます。さてファントムIIはもともと海軍の仕様が攻撃機でスタートしてその後大航続力を持つ艦隊防空用戦闘機に変更があったためこの当時としてはかなりの大型機となり、結果としてこれがファントムIIの大きなキャパシティにつながりました。

航空自衛隊では、1968年11月にF-4EJを次期戦闘機F-Xに決定しました。そして1971年7月には2機の目の丸をつけたファントムが小牧に空輸されてきました。EJはアメリカ空軍でファントムファミリー中1,331機ともっとも生産数の多いE型と基本的には同じですが、航空自衛隊では本機を専守防衛に徹するため爆撃管制装置と核兵装モニター・パネル及び空中給油受油装置を取外し、それらに変わりBADGEシステムのデータ・リンク装置を装備して要撃専用機としました。

最初のF-4部隊は第301飛行隊で第7航空団(百里基地)に1973年10月に編成され、F-4EJ操縦課程の教育を開始、以後マザー・スコordonとしての任務を持つ一方、対領空侵犯措置任務にも就きアラート態勢にあります。第302飛行隊は1974年10月に第2航空団(千歳基地)に編成され、1976年9月のMiG-25事件に際しては要撃に発進するなど日本で最もスクランブルの多い飛行隊です。さらに1976年10月には第303飛行隊が第6航空団(小松基地)、翌年8月に第304飛行隊が第8航空団(築城基地)、第305飛行隊が1978年12月に第7航空団に編成され第301飛行隊とその任務を分かち合っています。そしてF-4EJ飛行隊として最新にして最後の第306飛行隊が1981年6月に第6航空団に編成され、第303飛行隊とペアを組んでいます。この第306飛行隊には140号機目のF-4EJ(17-8440)が国産最終号機として引き渡されましたが、このF-4EJは全ファントム生産最終号機(5,195号機)でもあるのです。

《F-4EJのデータ》

全幅: 11.71m、全長: 19.2m、全高: 5.01m、翼面積: 49.24㎡、自重: 14,470kg、最大離陸重量: 26,309kg、エンジン: J79-GE/IHI-17×2、推力: 5,380kg×2 (アフターバーナー使用時: 8,120kg×2)、最大速度: マッハ2.2(高度11,000m)、実用上昇限度: 17,700m、固定武装: M61A-1 20mmバルカン砲×1。

《McDonnell Douglas F-4EJ PHANTOM II》

The McDonnell Douglas F-4 Phantom II is no doubt one of the most outstanding military aircraft after WW II. More than 5,000 aircraft were built since its first flight in May, 1958, and is still playing an important role in several military forces in the world, even though being replaced by the more advanced fighters like the F-15 or the F-16. The Phantom II was developed originally for the U.S. Navy as an all weather carrier borne attacker, and later it was adopted by the Air Force who learned it was an excellent aircraft. Since then many modification versions were developed, B, J, N, S for the Navy, C, D, E, G for the Air Force, F for Germany, K, M for U.K. and EJ for Japan.

In November, 1968, the Japan Air Self Defence Force (JASDF) decided to select the F-4EJ Phantom for their next main fighter. The first two aircraft with "Hinomaru" arrived at Komaki Air Base in Japan in July, 1971. The model EJ is basically the same aircraft as the model E of USAF which holds the production record of 1,331 aircraft among all the variations of the Phantom. The bombing control system, the nuclear weapon monitor panel and the inflight refuelling equipment were removed from the EJ for political reasons. The EJ is purely an air defence fighter.

The first Phantom squadron, 301st, was formed under the 7th Wing at Hyakuri Base in October, 1973. As the mother squadron, they started pilot training. The 302nd Squadron was formed under the 2nd Wing (Chitose Base) one year later.

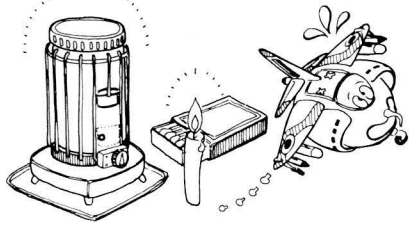
They have the highest frequency of scramble in Japan. In September, 1976, they made a scramble against the Russian Mig 25, which landed at Hakodate. Four more squadrons were then formed. The last 306th Squadron, formed in 1981, received the last Japanese built aircraft, the 140th (Ser. No. 17-8440). This particular aircraft is memorable also as the last of all the 5,195 Phantoms built in the world.

《Data》

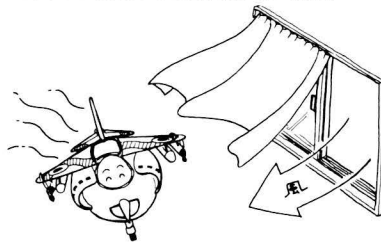
Wingspan: 11.71m, Length: 19.2m, Height: 5.01m, Wing area: 49.24㎡, Empty weight: 14,470kg, Max. take-off weight: 26,309kg, Powerplant: J79-GE/IHI-17×2 Thrust: 5,380kg×2 (Afterburner used: 8,120kg×2), Max. speed: Mach 2.2 (at alt. 11,000m), Service ceiling: 17,700m, Fixed armament: M61A-1 20mm/m Vulcan Cannon×1

楽しい工作のための4つのポイント 4 RULES

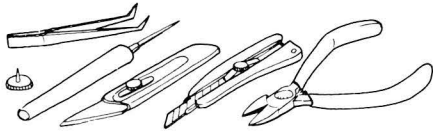
① 火の近くでは作業しない。
Never use glue or paint near fire.



② 接着剤や塗料を使うときは窓を開けて
Open window from time to time.



③ ナイフや工具を正しく使おう
Learn correct usage of tools.



④ 組立中でも整理整頓
Keep all materials and tools neatly.



お父さま、お母さまへ

プラモデルは楽しみながら子供達の理解力や注意力を養い、また指先を動かすことにより脳の発達をも促します。しかし、原料のプラスチックは石油製品で燃えやすく、接着剤や塗料には有機溶剤が含まれています。万一の事故を防ぐために、左記の注意を必ず守るようご指導ください。

For Parents

It is reported that building plastic model kits improves child's capability in understanding and in patience. Moving fingers helps his brain grow faster. The material of plastic kits is made from petroleum and is flammable, also glue and most of the paints contain flammable solvent. Please advise your children to keep to the following rules to avoid any accident.

組み立て、塗装時には下記のことにご注意しましょう。

Please keep to the following rules

- 部品をランナーから切りはなす時は模型用ハサミがカッターを使用し、余分な部分はカッター、ヤスリ等で仕上げます。また、折れやすい部品がありますので注意してください。
- 部品の空袋は幼児がかぶったりしないよう破りずしてください。
- 接着前に仮組みしてください。
- 接着剤はつけすぎないように注意し、はみだした部分は接着剤が乾いてからカッター、ヤスリ等でけずります。

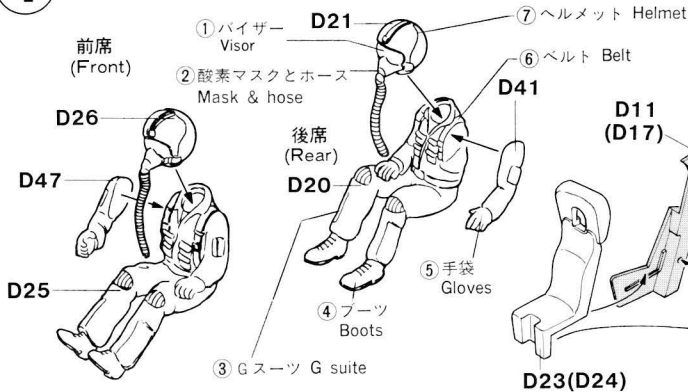
- 火の近くでは接着剤や塗料を使用してはいけません。また、部屋の窓を時々開けて換気してください。
- 接着剤や塗料は有機溶剤を含んでいるため、吸うと有害でくせになり健康を害することがあるので故意に吸ってはいけません。
- 残った接着剤や塗料はふたをして、直射日光をさけて保存してください。
- 接着剤、塗料等は、幼児の手の届かないところへ保管してください。

- Use a modelling scissors or a cutter to take the parts off from the runner, and trim any excess plastics with a cutter or a file. Be careful not to break delicate parts.
- Tear up the empty plastic bags so that a small child cannot put them on head.
- Do not apply too much glue. It spoils the model surface.
- Never use glue or paint near fire.

Open the window time to time to change air.

- Glue and most paints contain volatile solvent. If inhaled too much, it is harmful to health. Never inhale the solvent intentionally.
- Be sure to close cap tightly on glue and paint after use and keep hidden from the sun light, and away from the small children.

1 パイロットの組み立て Figure Assembly



パイロットの塗装 Pilot Painting

- ① H 2 ブラック Black
- ② H 80 カーキグリーン Khaki green
- ③ H 24 オレンジイエロー Orange yellow
- ④ H 12 つや消しブラック Flat black
- ⑤ H 15 インティブルー Bright blue
- ⑥ H 81 カーキ Khaki
- ⑦ H 1 ホワイト white

塗装説明の H□ は

グンゼ産業 **水性ホビーカラー** の番号です。色指定 H□ の300番台の色は

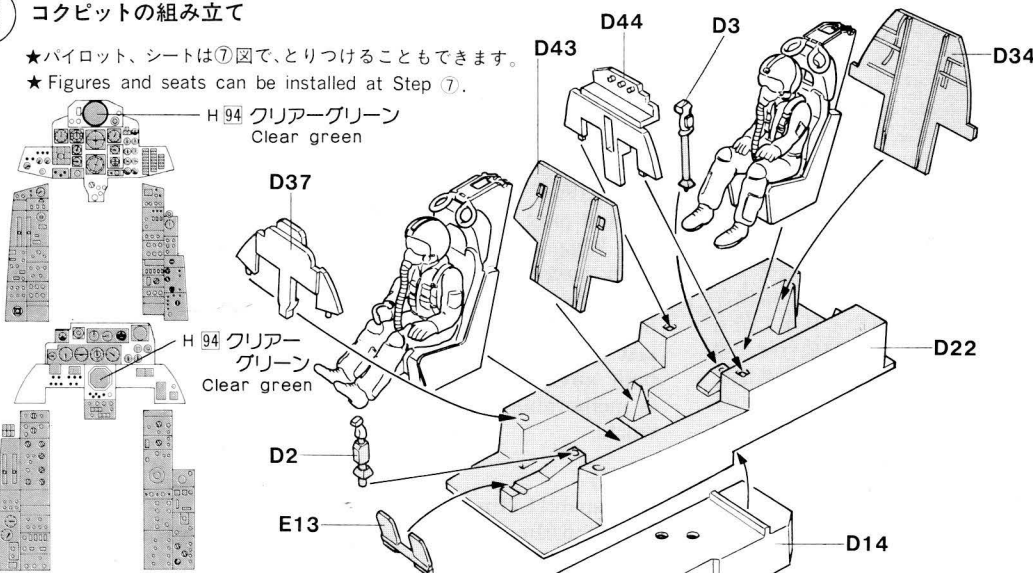
グンゼ産業 **水性ホビーカラー** 飛行機特色セットのもので

Numbers in H□ accord with those of **GUNZE SANGYO AQUEOUS HOBBY COLOR**. Colors of No.300's in H□ are contained in Aircraft Camouflage Colors.

このキットには接着剤は入っていません。接着剤は別にお求めください。
No glue contained in this kit.

2 コックピットの組み立て

- ★パイロット、シートは⑦図で、とりつけることもできます。
- ★ Figures and seats can be installed at Step 7.



パネル (D37, D44) : H 57 エアクラフトグレー
サイドパネルメーター : H 12 つや消しブラック
スイッチ : H 1 ホワイト

Panel (D37, D44) : H 57 Aircraft gray
Side panel, gauges : H 12 Flat black
Switches : H 1 White

Seat Painting

エJECTIONシートの塗装

D10, D11, D17, D18 :

H 12 つや消しブラック

D23, D24 : H 52 オリーブドラブ

D7 : H 12 つや消しブラック、リングの部分は H 4 イエローと H 2 ブラックのぬりわけ

Ejection Seat Painting

D10, D11, D17, D18 : H 12 Flat black

D23, D24 : H 52 Olive drab

D7 : H 12 Flat black, Ring : H 4 Yellow & H 2 Black

Cockpit Assembly

コックピットの塗装

D2, D3, D22, D34, D43, E13

: H 57 エアクラフトグレー
グリップ : H 12 つや消しブラック

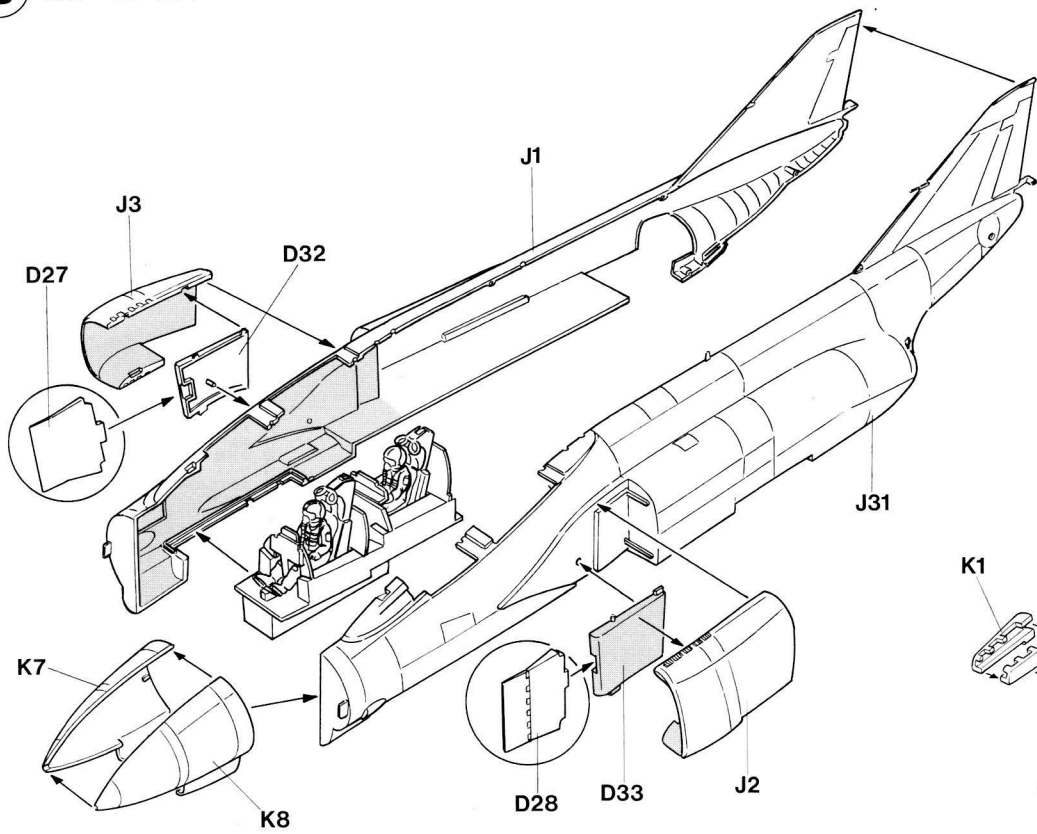
Cockpit Painting

D2, D3, D22, D34, D43, E13 :

H 57 Aircraft gray

Grip : H 12 Flat black

3 胴体の組み立て

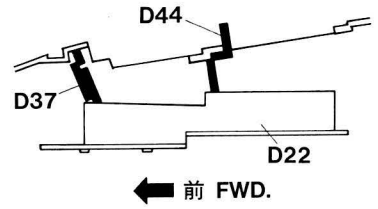


Fuselage Assembly

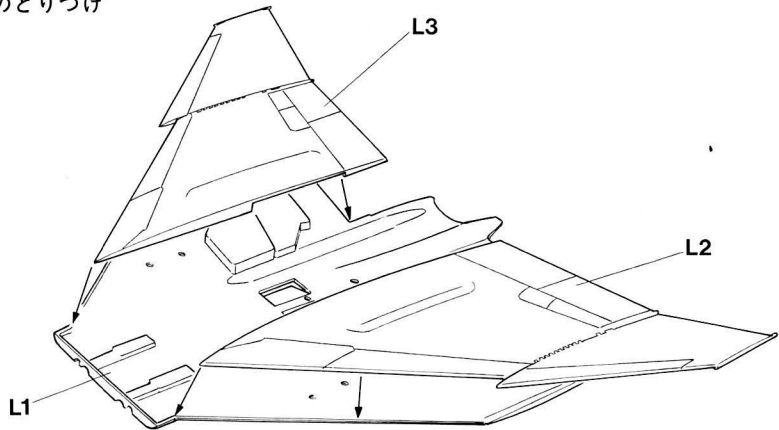
インテイク内側：H 11 ホワイト
 胴体内側：H 57 エアクラフトグレー
 D27, D28 は塗装終了後に取り付けてください。

Air intake inside, D32, D33 : H 11 White
 Fuselage inside : H 57 Aircraft gray

計器盤取付参考図 Location of instrument panels

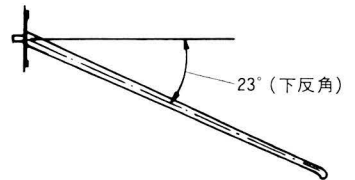


4 主翼のとりつけ



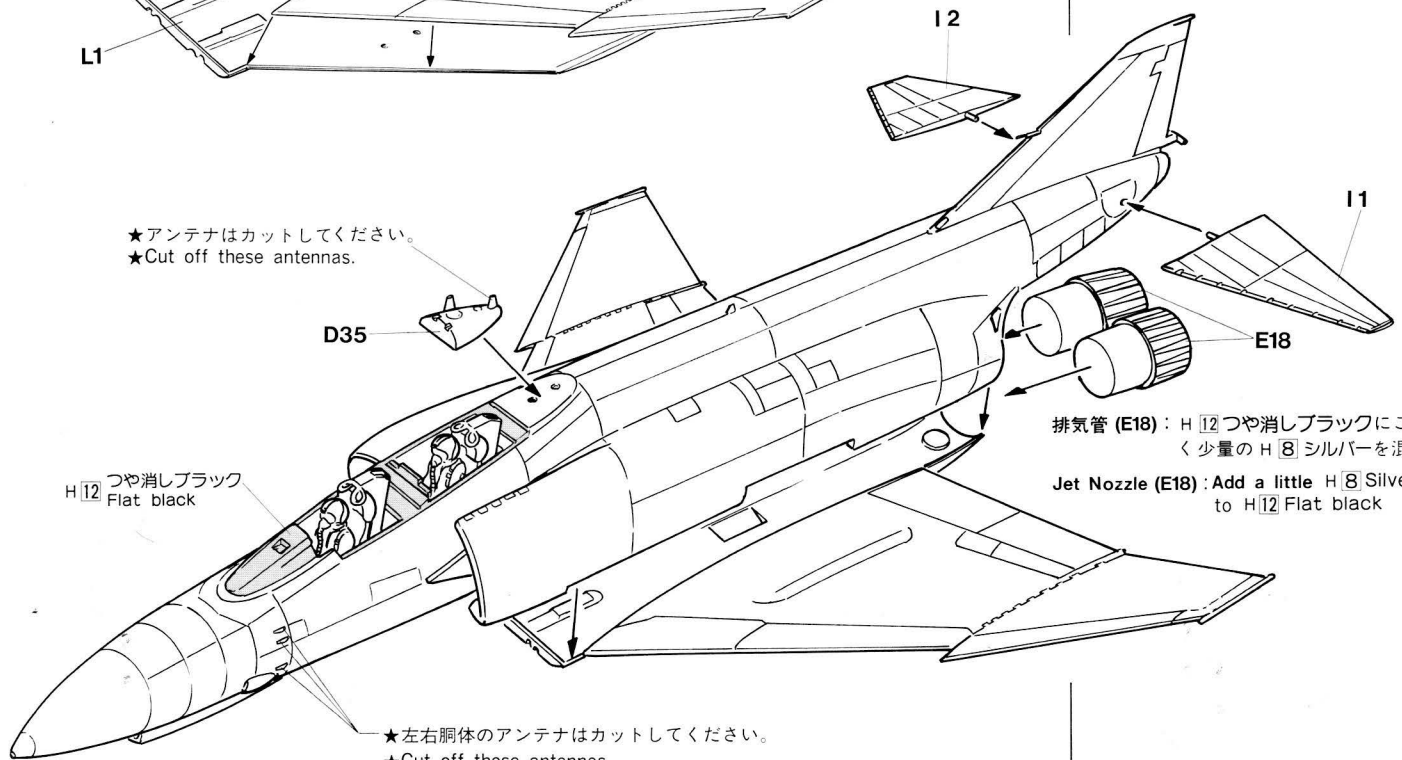
Wing Assembly

水平尾翼取付参考図 Stabilator Angle



★アンテナはカットしてください。
 ★Cut off these antennas.

H 12 つや消しブラック
 Flat black

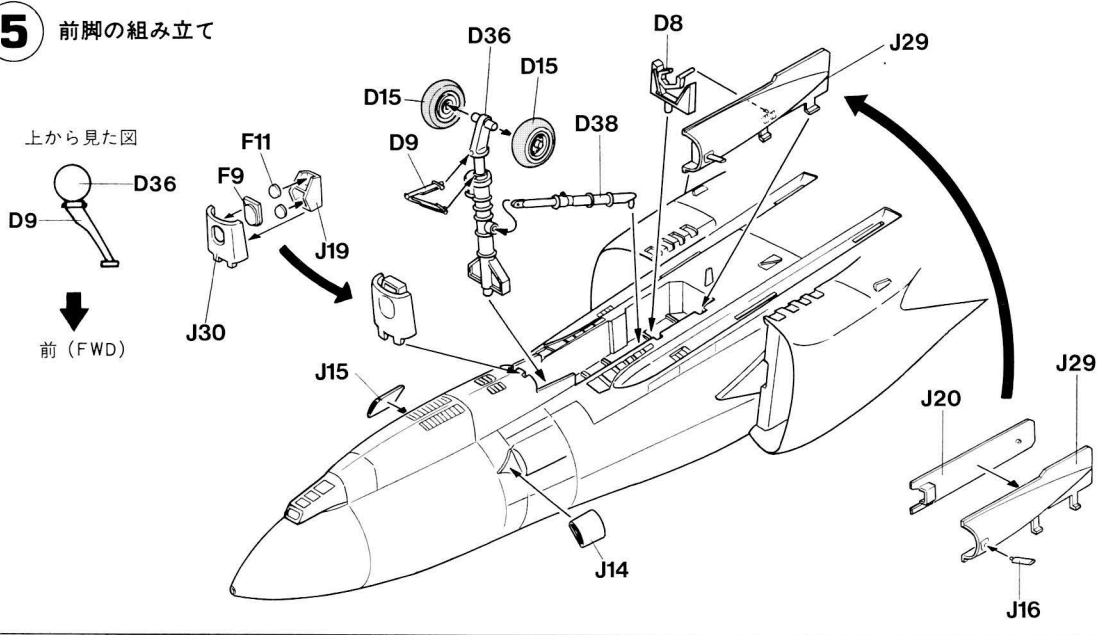


排気管 (E18) : H 12 つや消しブラックにごく少量の H 8 シルバーを混合

Jet Nozzle (E18) : Add a little H 8 Silver to H 12 Flat black

★左右胴体のアンテナはカットしてください。
 ★Cut off these antennas.

5 前脚の組み立て



Nose Gear Assembly

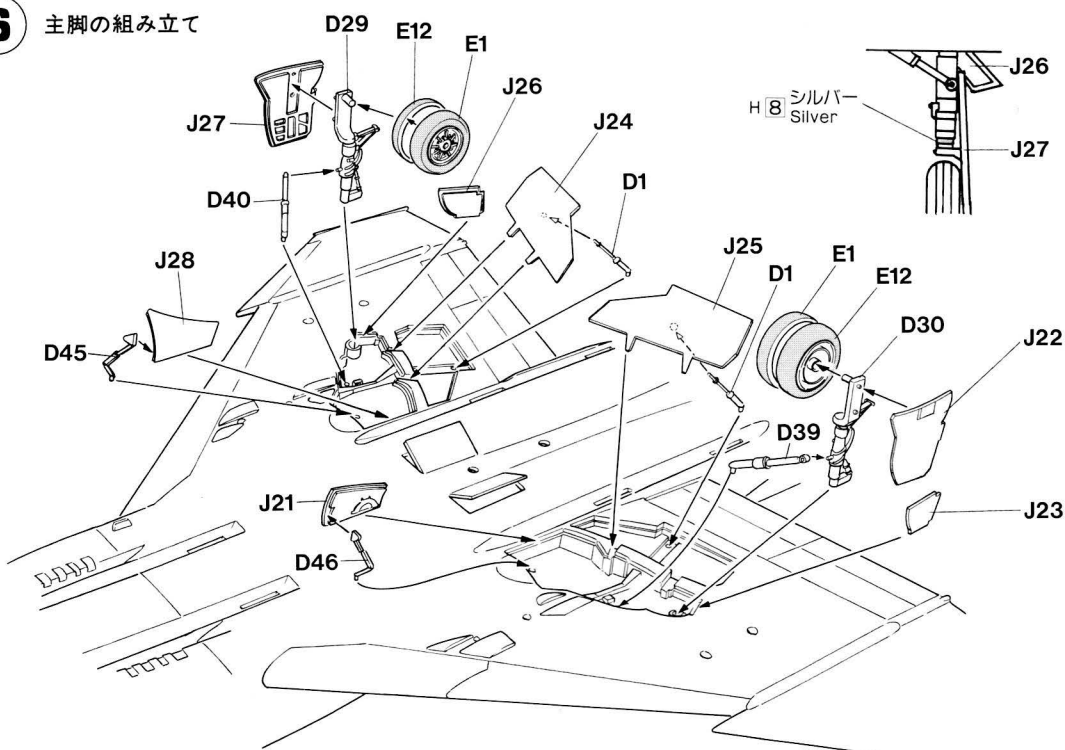
脚の塗装

脚柱 (D9, D36, D38, D8)
: H [1] ホワイト
オレオ: H [8] シルバー
ホイール: H [1] ホワイト
タイヤ: H [77] タイヤブラック
脚扉内側、脚収納庫: H [1] ホワイト

Nose Gear Painting

Gear strut (D9, D36, D38, D8): H [1] White
Oleo strut: H [8] Silver
Wheel: H [1] White
Tyre: H [77] Tyre black
Gear cover inside, gear bay: H [1] White

6 主脚の組み立て



Main Gear Assembly

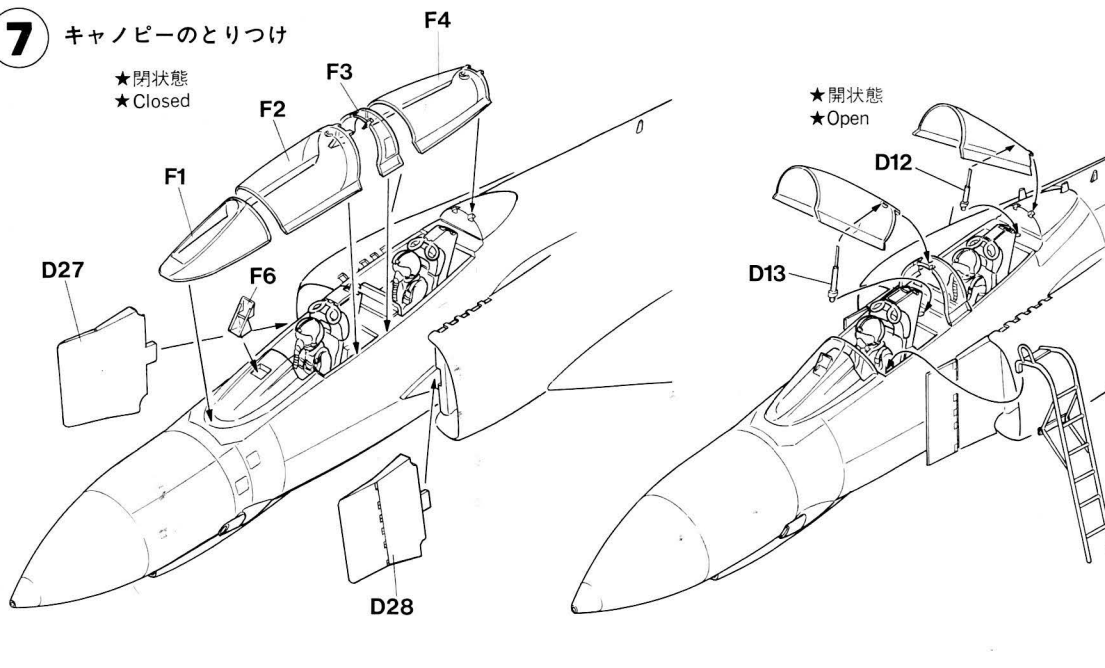
脚の塗装

脚柱 (D29, D30, D39, D40, D45, D46)
: H [1] ホワイト
オレオ: H [8] シルバー
ホイール: H [1] ホワイト
タイヤ: H [77] タイヤブラック
脚扉内側: H [1] ホワイト
エアブレーキ内側: H [3] レッド
エアブレーキアクチュエーター: H [3] レッド
脚収納庫, エアブレーキ収納庫
: H [1] ホワイト

Main Gear Painting

Gear strut (D29, D30, D39, D40, D45, D46)
: H [1] White
Oleo strut: H [8] Silver
Wheel: H [1] White
Tyre: H [77] Tyre black
Gear cover inside: H [1] White
Air brake inside: H [3] Red
Air brake actuator: H [3] Red
Gear bay, Air brake bay: H [1] White
★Choose open or closed position of air brakes J24, J25.

7 キャノピーのとりつけ



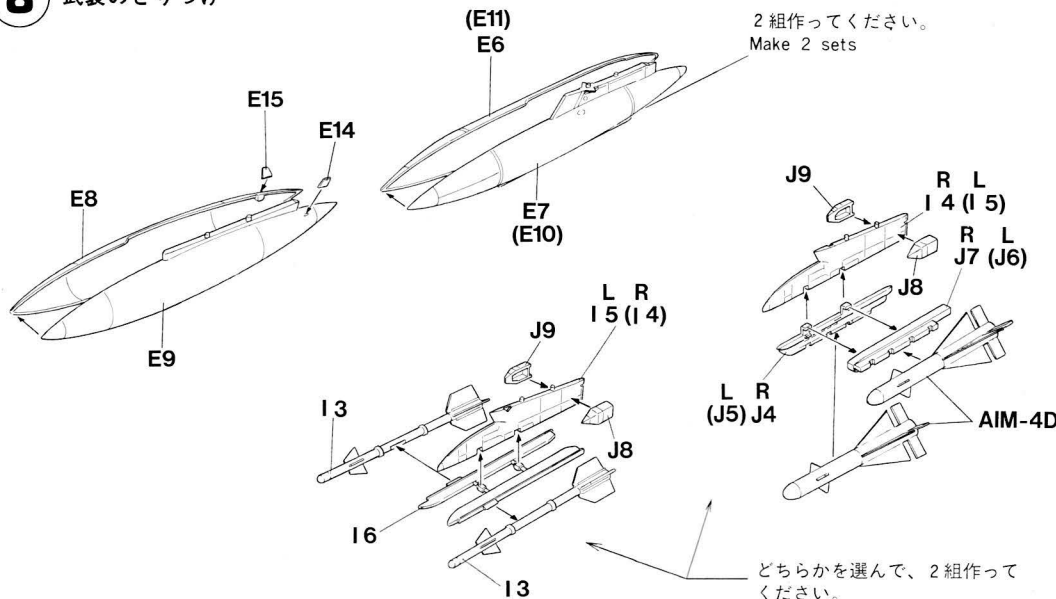
Canopy Assembly

D12, D13: H [12] つや消しブラック
Flat black

H [8] シルバー
Silver

H [4] イエロー
Yellow

8 武装のとりつけ

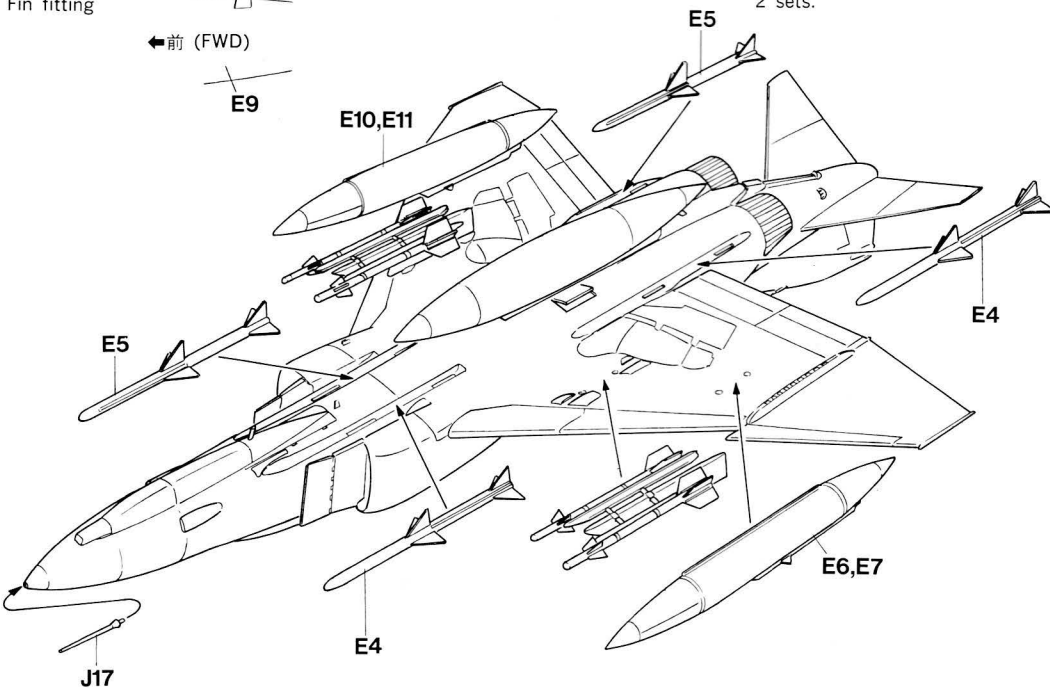


2組作ってください。
Make 2 sets

どちらかを選んで、2組作ってください。
Choose either type and build 2 sets.

★フィン取付参考図
Fin fitting

←前 (FWD)



External Stores

J8, 9のチャフ・ディスペンサーは付いていない機体もあります。取付位置は左右パイロン共にJ8は左側、J9は右側になります。

AIM-4Dファルコンはキットには入っていません。別売の1/48エアクラフトウェポンCをご利用ください。

Some aircraft have no chaff dispensers J8, 9. Attach J8 on left and J9 on right side of pylon.

AIM-4D Falcon missiles are not included in this kit. It is recommended to use 1/48 scale "Aircraft Weapons C" kit separately available from Hasegawa.

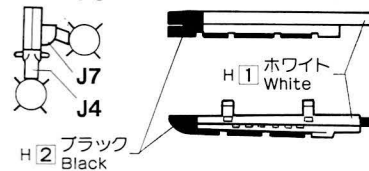
パイロン (I4, I5) : H 1 ホワイト
ランチャー (I6) : H 1 ホワイト

Pylon (I4, I5) : H 1 White
Launcher (I6) : H 1 White

L-42 ミサイル・ランチャーの取付及び塗装

L-42 missile launcher painting

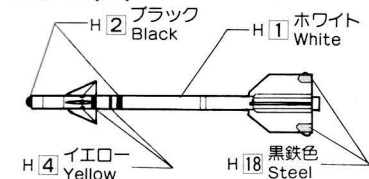
STA. No.8



サイドワインダーの塗装

Sidewinder Painting

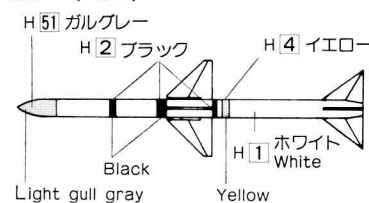
AIM-9B(I 3)



スパローの塗装

Sparrow Painting

AIM-7E(E4,E5)



F4ファントムIIの武装

F-4ファントムIIは戦闘爆撃機として、その多彩な搭載兵器が魅力となっています。これら搭載兵器は任務の内容、目標までの距離によって適切な兵器と量が選ばれます。1/48エアクラフトウェポン A/B/Cをご利用なさる方は右図を参考にして、武装のバリエーションをお楽しみ下さい。この場合、STA. No.1/5/9のパイロンには部品番号E16/E3/E17のパイロンをお使い下さい。

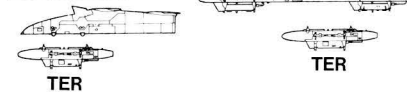
EXTERNAL STORES

The F-4 Phantom is very famous for its large capacity of carrying wide variety of external stores. The proper amount and combination of weapons is decided according to the purpose of missions and distance to the targets. Hasegawa's 1/48 scale U.S. Aircraft Weapon kits A.B.C enable you to try many different external store combinations as shown in the right. Use pylons (E16, E3, E17) for the Station Numbers 1 5 9.

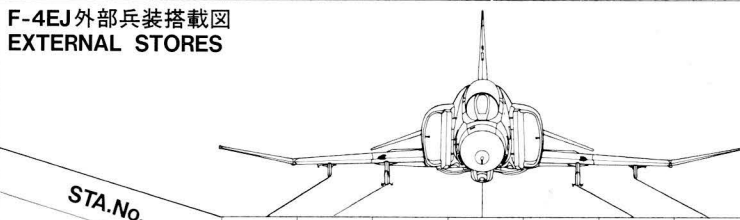
■STA. No.5



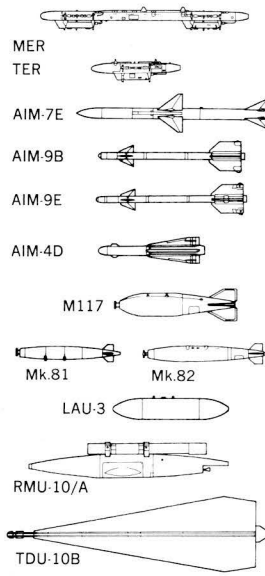
■STA. No.2/8



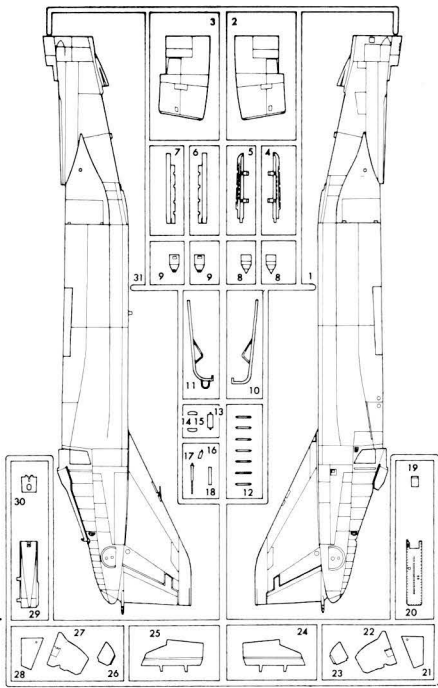
F-4EJ外部兵装搭載図 EXTERNAL STORES



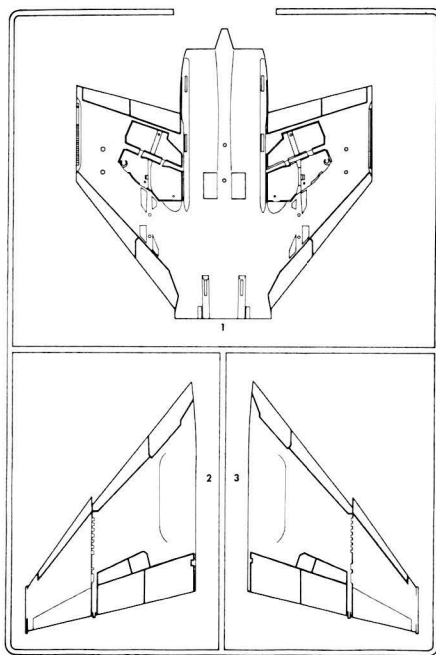
STA.No.	9	8	7-6	5	4-3	2	1
パイロンPYLON	E17			E3			E16
MER	●			●			●
TER	●	●				●	●
AIM-7E			●●		●●		
AIM-9B/E		●●				●●	
AIM-4D		●●			●●		
M117	●●●	●●●		●●●		●●●	●●●
Mk.81/82	●●●●	●●●		●●●●		●●●	●●●●
JLAU-3 (LAU-3)	●●●	●●●		●●●		●●●	●●●
Tow Target System							●



《J部品》《J PARTS》



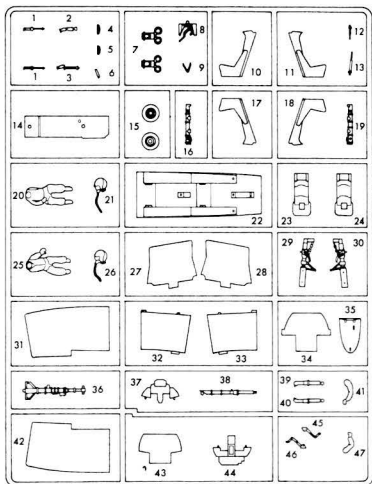
《L部品》《L PARTS》



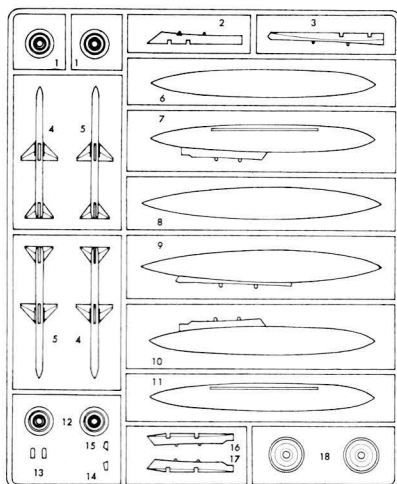
《部品番号及び部品名》

- (J部品)
1. 胴体 (右)
 2. 胴体部品インテイク (左)
 3. 胴体部品インテイク (右)
 4. L-42ガイドミサイルランチャー(右)
 5. L-42ガイドミサイルランチャー(左)
 6. L-42ガイドミサイルランチャー(右)
 7. L-42ガイドミサイルランチャー(左)
 8. チャフ・デイスペンサー
 9. チャフ・デイスペンサー
 10. ラダー部品A
 11. ラダー部品B
 12. ラダー部品C
 13. ラダー部品D
 14. 機首エアインテイク
 15. 機首エアインテイク
 16. 前脚ドア一用アンテナ
 17. ヒット管
 18. ラダー部品E
 19. 前脚カバー部品
 20. 前脚ドア
 21. 主脚カバーA (右)
 22. 主脚カバーB (右)
 23. 主脚カバーC (右)
 24. エアブレーキ (左)
 25. エアブレーキ (右)
 26. 主脚カバーC (左)
 27. 主脚カバーB (左)
 28. 主脚カバーA (左)
 29. 前脚ドア
 30. 前脚カバー
 31. 胴体 (左)
- (L部品)
1. 主翼下面
 2. 主翼上面 (左)
 3. 主翼上面 (右)
- (D部品)
1. エアブレーキアクチュエーター
 2. 前脚操縦桿
 3. 後脚操縦桿
 4. 機首エアインテイク
 5. 機首エアインテイク
 6. アンテナ
 7. フェイスカーテンハンドル
 8. 前脚ロッカー
 9. 前脚トルクリンク
 10. シートサイド (左)
 11. シートサイド (右)
 12. キャノピーアクチュエーター(後)
 13. キャノピーアクチュエーター(前)
 14. 前脚収納庫
 15. 前車輪
 16. 射出装置
 17. シートサイド (右)
 18. シートサイド (左)
 19. 射出装置
 20. 後座フライトオフィサー
 21. 後座フライトオフィサー頭部
 22. コクピットフロア
 23. シート
 24. シート
 25. 前座パイロット
 26. 前座パイロット頭部
 27. スプリッタープレート (右)
 28. スプリッタープレート (左)
 29. 主脚柱 (左)
- (I部品)
1. 尾翼 (左)
 2. 尾翼 (右)
 3. AIM-9Bサイドワインダー
 4. 主翼内側パイロン (右)
 5. 主翼内側パイロン (左)
 6. サイドワインダーランチャー
- (K部品)
1. バルカン砲先端 (左)
 2. バルカン砲先端 (右)
 3. RHAWアンテナ
 4. RHAWアンテナ
 5. 機首右側前面部品
 6. 初期型バルカン砲先端
 7. 機首部品 (右)
 8. 機首部品 (左)
- (F部品) 透明部品
1. ウィンドシールド
 2. キャノピーA
 3. キャノピーB
 4. キャノピーC
 5. バックミラー
 6. ヘッドアップディスプレイ
 7. ランディングライト (空)
 8. ランディングライト (海)
 9. 前脚カバー部品
 10. キーゼット部品
 11. ランディングライト

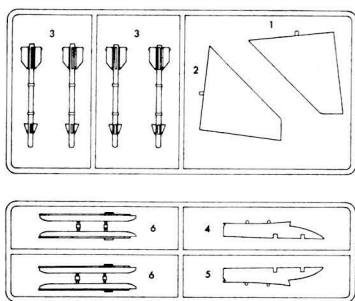
《D部品》《D PARTS》



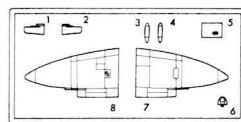
《E部品》《E PARTS》



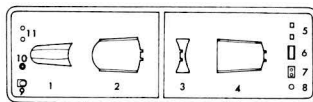
《I部品》《I PARTS》



《K部品》《K PARTS》



《F部品》《F PARTS》



■部品及びデカールを紛失したり、破損した場合は実費でおわけします。料金及び送料については、当社サービス係までお問い合わせください。

株式会社長谷川製作所 静岡県焼津市八幡
1193-2 〒425
TEL (0546) 28-8241

○印の部分は使用しません。

《PARTS NUMBERS & NAMES》

- (J Parts)
1. Fuselage (R)
 2. Air intake (L)
 3. Air intake (R)
 4. L-42 missile launcher (R)
 5. L-42 missile launcher (L)
 6. L-42 missile launcher (L)
 7. L-42 missile launcher (R)
 8. Chaff dispenser
 9. Chaff dispenser
 10. Ladder part A
 11. Ladder part B
 12. Ladder part C
 13. Ladder part D
 14. Nose air intake
 15. Nose air intake
 16. Nose gear cover antenna
 17. Pitot tube
 18. Ladder part E
 19. Nose gear cover part
 20. Nose gear cover part
 21. Main gear cover A (R)
 22. Main gear cover B (R)
 23. Main gear cover C (R)
 24. Air brake (L)
 25. Air brake (R)
 26. Main gear cover C (L)
 27. Main gear cover B (L)
 28. Main gear cover A (L)
 29. Nose gear door
 30. Nose gear
 31. Fuselage (L)
- (L Parts)
1. Wing bottom
 2. Wing top (L)
 3. Wing top (R)
- (D Parts)
1. Air brake actuator
 2. Front control column
 3. Rear control column
 4. Nose air intake
 5. Nose air intake
 6. Antenna
 7. Face curtain handle
 8. Nose gear locker
 9. Nose gear part
 10. Seat side (L)
 11. Seat side (R)
 12. Canopy actuator (rear)
 13. Canopy actuator (front)
 14. Nose gear bay
 15. Nose wheel
 16. Ejection system
 17. Seat side (R)
 18. Seat side (L)
 19. Ejection system
 20. Flight officer
 21. Flight officer head
 22. Cockpit floor
 23. Seat
 24. Seat
 25. Pilot
 26. Pilot head
 27. Splitter plate (R)
 28. Splitter plate (L)
 29. Main gear strut (L)
- (I Parts)
1. Main wheel (inside)
 2. A/A37U Tow Target System pylon
 3. Center pylon
 4. AIM-7E Sparrow (R)
 5. AIM-7E Sparrow (L)
 6. 370 gal drop tank (R)
 7. 370 gal drop tank (L)
 8. 600 gal drop tank (R)
 9. 600 gal drop tank (L)
 10. 370 gal drop tank (R)
 11. 370 gal drop tank (L)
 12. Main wheel (out)
 13. Foot pedal
 14. 600 gal tank fin (L)
 15. 600 gal tank fin (R)
 16. Outer wing pylon
 17. Outer wing pylon
 18. Jet nozzle (long)
- (K Parts)
1. Stabilator (L)
 2. Stabilator (R)
 3. AIM-9B Sidewinder
 4. Inner wing pylon (L)
 5. Inner wing pylon (R)
 6. Sidewinder launcher
- (F Parts)
1. Gun muzzle fairing (L)
 2. Gun muzzle fairing (R)
 3. RHAW antenna
 4. RHAW antenna
 5. Nose right side panel
 6. Early muzzle fairing
 7. Nose (R)
 8. Nose (L)
- (F Parts)
1. Wind shield
 2. Canopy A
 3. Canopy B
 4. Canopy C
 5. Rear view mirror
 6. Head up display
 7. Landing light
 8. Landing light
 9. Nose gear cover part
 10. TISEO part
 11. Landing light

Parts marked ○ are not used

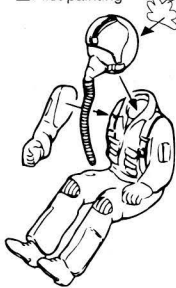
F-4E PHANTOM II 'THUNDERBIRDS'



09398 1:48 F-4E ファントムII “サンダーバース”

F-4Eは1969年シーズンから、サンダーバースに採用され、1974年、T-38タロンに変更されるまで使用されました。なお、4号機の垂直尾翼は1号機の排気で汚れてしまうのではじめから黒く塗られていました。

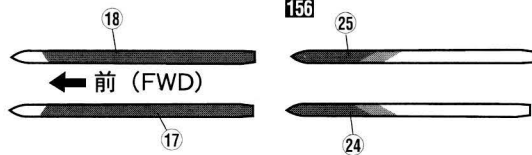
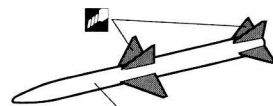
■パイロットの塗装 Pilot painting



81 パイロットを前席のみに取りつけてください。
Please attach a pilot only in a front seat.

- バイザー 2
Visor
- 酸素マスクとホース 54
Mask & Hose
- G スーツ 327
G suit
- ブーツとグローブ 92
Boots & Gloves
- ベルト 54
Belt
- ヘルメット 327
Helmet

■AIM-7 スパロー AIM-7 Sparrow



Marking & Painting

1 アメリカ空軍 デモンストレーション スコードロン “サンダーバース” 1972年
U.S.A.F. DEMONSTRATION SQUADRON THUNDERBIRDS '1972

マーキング及び塗装図
Markierungen und Bemalung
Decoration et Peinture
Marchio & Pittura
Decoracion y Pintura
標貼及着色指示

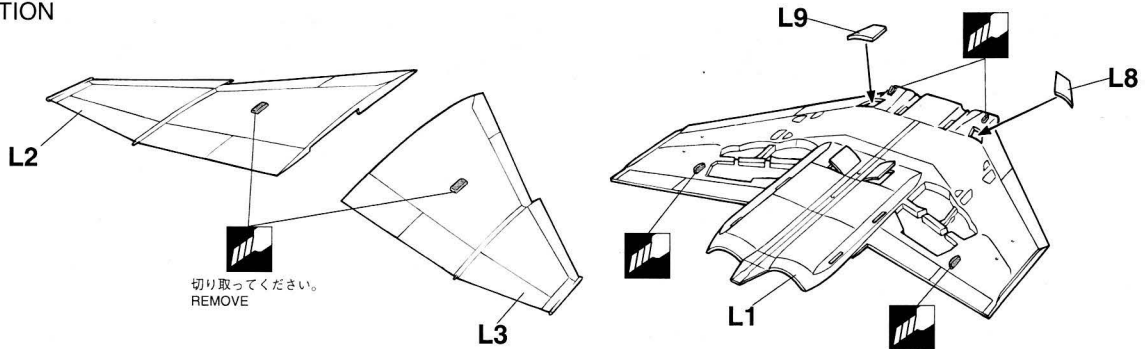
No. 4
4号機

	1	2	3	4	5	6	7	8
A	51	55	59	63	67	71	75	79
B	52	56	60	64	68	72	76	80
C	49	53	57	61	65	69	73	77
D	50	54	58	62	66	70	74	78

◆表示された番号以外のデカールは使用しません。
◆ Decals not shown are unused.

注 意：製品番号P2のデカールは、入っていません。
ATTENTION : Decals for P2 (07002) not included in this kit.

◆この塗装図は1/48スケールを、側面45%、上下面30%に縮小してあります。
◆ This marking chart has been reduced by 45% in the side view and 30% in the top and bottom views from 1/48 scale.



切り取ってください。
REMOVE

塗料指定の [] は GSI クレオス・Mr. カラー、[H] は水性ホビーカラーの番号です。このキットには接着剤は入っていませんので別にお求めください。
[H] in painting indication is the number of GSI Creos Aqueous Hobby Color, while [] is that of Mr. Color. Glue is not included in this kit.

2	H2	ブラック(黒)	BLACK
3	H3	レッド(赤)	RED
8	H8	シルバー(銀)	SILVER
20	H18	黒鉄色	STEEL
47	H90	クリアレッド	CLEAR RED
50	H93	クリアブルー	CLEAR BLUE
54	H80	カーキグリーン	KHAKI GREEN
61	H76	焼鉄色	BURNT IRON
92		セミグロスブラック	SEMI GROSS BLACK
155		スーパーホワイトIV	SUPER WHITE IV
827		レッドFS1136	RED FS1136

For Japanese use only.
■部品請求をなさる方は、あなたの氏名、住所、郵便番号、電話番号を1字づつはっきり書いて、右のカードと共に申し込みください。

- 「部品請求カード」1枚につき1キット分のパーツの請求を受けることができます。
- 右記の価格は予告なく変更する場合がありますのでご了承ください。

《郵便振替のご利用方法》
郵便局の払い込み用紙の通信欄に、部品請求カードを参考に、ART No. スケール、製品名、部品名、数量を必ずご記入ください。払込人住所氏名欄には電話番号もお書きの上、口座番号00870-5-42287、加入者名(株)ハセガワでお申し込みください。

— 部品請求カード —

09398 I:48 F-4E ファントムII “サンダーバース”

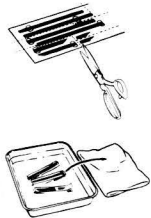
部品を紛失したり、破損なされた方は、このカードの必要部品を○でかこみ代金を現金書留または郵便小為替で当社サービス係までお申込ください。(1,000円以下の部品請求には、切手で代用もできます。)

デカール……2000円

0110

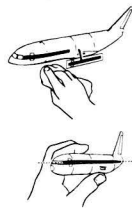
ART No. 09398

■デカールのじょうずな貼り方 Correct Method for Applying Decals



- 貼りたいデカールを台紙ごとハサミで切りとり、1枚づつ水またはぬるま湯に台紙を下にして20秒くらい浮かべます。
- Cut each design out of decal sheet and dip them in warm water for 20 seconds.
- 水から出したらタオルの上のせ、指先でデカールが動くか確かめた後、貼るところにおいて静かに台紙をずらします。
- Check with finger tip if design is loose on base paper. If so, place it on proper position on model and slide off base paper leaving design on model.

- デカールを貼るところのほこりや汚れを、ぬらした布できれいにふきとってください。
- Clean model surface with wet cloth.



- 指先に少し水をつけて正確な位置にデカールを動かした後、やわらかく、よく水を吸う布でデカールを押さえて内側の水分や気泡を押し出します。
- Move design to exact position with wet finger tip, and push out excess water and air bubbles under decal with soft cotton cloth.
- デカールが完全に乾いたら少し水をつけた布で、デカールのまわりのノリをふきとります。
- When decals get dry, wipe off with wet cloth excess glue left around decals.

ATTENTION: CE PRODUIT NE CONVIENT PAS A UN ENFANT DE MOINS DE 36 MOIS, EN RAISON DES PIÈCES DE PETITE DIMENSION CONTENUES.
CAUTION: NOT SUITABLE FOR CHILDREN UNDER 3 YEARS. CONTAINS SMALL PARTS.
NICHT FÜR KINDER UNTER 36 MONATEN ENTHÄLT KLEINE TEILE.

ATTENZIONE: PRODOTTO NON ADATTO AI BAMBINI DI ETÀ INFERIORE AI 36 MESI. CONTIENE PICCOLE PARTI.
ATTENTIE: NIET GESCHIKT VOOR KINDEREN TOT 4 JAAR. BEBAT KLEINE ONDERDELEN.
ATENÇÃO: IMPROPRIO PARA CRIANÇAS COM MENOS DE 3 ANOS. CONTÉM PEÇAS PEQUENAS.

ATENCIÓN: NO ES CONVENIENTE PARA NIÑOS MENORES DE 3 AÑOS. CONTIENE PIEZAS PEQUEÑAS.
FORSIGTIG! IKKE EGNET TIL BØRN SOM ER MINDRE END 3 ÅR. INDEHOLDER SMÅ DELE.
ΠΡΟΣΟΧΗ: ΚΑΤΑΛΛΗΛΟ ΓΙΑ ΠΑΙΔΙΑ ΑΝΩ ΤΩΝ ΤΡΙΩΝ ΕΤΩΝ. ΠΕΡΙΕΧΕΙ ΜΙΚΡΑ ΤΕΜΑΧΙΑ.

■VOR DEM ZUSAMMENBAU ZU LESEN

- Bitte lesen Sie die Anleitung vor dem Zusammenbauen sorgfältig durch.
- Verwenden Sie nur Kunststoffklebstoff und Kunststofflackfarben.
- Die geteerten Plastikteilen sollten zermessen und weggeworfen werden, um zu verhindern, daß Kleinkinder beim Spielen darin ersticken.
- Handhaben Sie Klebstoff und Lackfarben niemals in der Nähe von offenen Flammen.
- Mit Klebemittel sparsam umgehen und während des zusammenbaus für ausreichende ventilation sorgen.

■LIRE CECI AVANT D'EFFECTUER LE MONTAGE

- Etudier attentivement les instructions avant le montage.
- N'utiliser que de l'adhésif plastique et du vernis.
- Déchirer et jeter les sacs en plastiques vides pour éviter tout danger d'étouffement pour les enfants.
- Ne jamais utiliser d'adhésif ou du vernis près d'une flamme.
- Utiliser le ciment avec modération et bien ventiler la pièce pendant le montage.

■LEGGERE QUESTO PRIMA DEL MONTAGGIO

- Studiare attentamente le istruzioni prima del montaggio.
- Usare solo adesivo e vernici per plastica.
- Strappare e gettare le buste di plastica vuote per evitare il pericolo di soffocamento per bambini piccoli.
- Non usare mai l'adesivo o la vernice vicino ad una fiamma.
- Utilizzare sufficiente adesivo e ventilare bene la abitazione durante la costruzione.

■ANTES DEL ENSAMBLAJE, LEA CUIDADAMENTE LO SIGUIENTE

- Antes del ensamble, estudie cuidadosamente las instrucciones.
- Emplee solamente cemento plástico y pinturas.
- Rompa y tire las bolsas de plástico a fin de evitar que los niños pequeños puedan sofocarse jugando con ellas.
- No emplee nunca cemento ni pintura cerca de llamas.
- Usare l'adesivo moderatamente e ventilare bene l'ambiente durante la costruzione.

■組件之前務請先看清此說明。

- 請先看說明圖，把握全體的順序之後才進入組件。
- 強力膠和塗料請使用塑膠專用的。商品的空袋為了不讓小孩子帶在頭上，請撕掉。
- 強力膠塗料不可在火的附近使用。

"WARNING" FUNCTIONAL SHARP POINTS
"WARNUNG" SCHARFE ECKEN UND KANTEN
"Avertissement" Points essentiels de fonctionnement
"ATTENZIONE" PARTI MOLTO ACUMINATE
"AVISO" PUNTOS AGUDOS EN FUNCIONAMIENTO

注意

- *組み立てる前に必ずお読みください。
- *12才以下の方が組み立てる時は、保護者もお読みください。

1. 組み立てモデルです。作る前に組み立て説明書をお読みください。
2. 部品を取り出した後のビニール袋は、小さな子供が頭から被ったり、飲み込んだりすると窒息するおそれがありますので、破り捨ててください。
3. 部品はきれいに切り取り、切り取った後のクズはゴミ箱に捨ててください。
4. 部品はやむなしくとがっている所がありますので使用目的以外は、絶対に遊ばないでください。特に小さいお子様のいる家庭では注意してください。
5. 小さな部品がありますので、誤って飲み込まないようにしてください。特に小さいお子様のいる家庭では注意してください。
6. 部品の組立の際、ニッパー、ナイフ、ヤスリ等を不用意に取り扱うと、刃先等で怪我の恐れがあります。12才以下の方は、保護者の指導のもとに取り扱ってください。
7. 接着剤、塗料を使用する場合は、下記に注意してください。
* 締め切った室内では使用しないでください。中毒の恐れがあります。
* 火の近くでの使用は絶対に止めてください。引火の恐れがあります。接着剤、塗料は目や口に入れないでください。
* 誤って目や口に入ったときは、すぐに大量の水で洗い流して、医師に相談してください。
8. 工具、接着剤、塗料、電池等を使用する場合は、その説明書の注意事項をよく読んで正しく使用してください。

CAUTION

- * MAKE SURE TO READ INSTRUCTIONS LISTED BELOW BEFORE ASSEMBLING.
- * ADULT SUPERVISOR SHOULD ALSO READ INSTRUCTIONS WHEN ASSEMBLED BY CHILDREN AGED 12 OR YOUNGER.

1. THIS BEING AN ASSEMBLY KIT. READ THE INSTRUCTIONS BEFORE ASSEMBLING.
2. TEAR UP AND THROW AWAY THE PLASTIC BAGS CONTAINING KIT PARTS AS CHILDREN MAY SUFFOCATE BY SWALLOWING OR WEARING OVER HEAD.
3. CUT THE PARTS OFF PROPERLY AND THROW THE WASTE PARTS INTO DUST-BOX AT ONCE.
4. DO NOT PLAY WITH THE PARTS FOR ANY OTHER PURPOSE AS SOME PARTS MAY BE TOO SHARP. MORE CAUTION AND CARE NEEDED FOR FAMILIES WITH INFANTS.
5. DO NOT SWALLOW ANY PARTS AND CUT-OFF CHIPS. KEEP AWAY FROM REACH OF CHILDREN.
6. WRONG OR CARELESS USAGE OF NIPPER, CUTTER, FILE ETC. MAY HURT THE ASSEMBLER.
7. BE CAUTIONS AS FOLLOWS WHEN USING ADHESIVES AND/OR PAINTS:
* DO NOT USE IN CLOSED ROOM TO AVOID POISONING/TOXIC.
* DO NOT USE NEAR FIRE TO AVOID FLAMMABILITY.
* DO NOT PUT ANY ADHESIVES AND/OR PAINTS INTO MOUTH AND EYE IF MISTAKENLY PUT INTO, WASH OUT PROMPTLY WITH FULL WATER AND CONSULT A DOCTOR.
8. USE TOOLINGS, ADHESIVES, PAINTS, BATTERIES ETC. PROPERLY AFTER CAREFUL READING OF INSTRUCTIONS GIVEN IN EACH HANDLING MANUAL.



(株) ハセガワ
静岡県焼津市八橋3-1-2 〒425-8711 TEL (054) 628-8241
HASEGAWA CORPORATION
3-1-2 Yagusu, Yaizu, Shizuoka. 425-8711 Japan.