

# De Havilland Mosquito

## NF Mk.XIII/XVII

1/72 SCALE WAR BIRD COLLECTION



### ウォーバードコレクション NO.65 デ・ハビランドモスキート NF Mk.XIII/XVII

It was 1944. The Allied Air Force continued to rain bombs down on Germany with devastating power. In retaliation, the Luftwaffe hatched the Steinbock attack, a series of full-scale night bombing raids over London and the English mainland, that would involve over 400 bombers such as the Junkers 88, Dornier 217, and Heinkel 177. The interception of these massive aircraft, although difficult due to their high speed and low visibility, was largely entrusted to the Mosquito Night Fighter NF Mk.XIII and NF Mk.XVII variants. It was in 1941 that the RAF began development of a night fighter version of the all-wood Mosquito. The first was the NF Mk.II, which was equipped with an Mk.IV Airborne Intercept Radar on the nose. However, its limited range at low altitudes proved problematic

Man schreibt das Jahr 1944. Die Luftwaffe der Alliierten fährt fort, auf Deutschland Bomben mit verheererender Wirkung herabregnen zu lassen. Als Vergeltung dachte sich die Luftwaffe die Steinbock-Attacke aus, eine Serie groß angelegter nächtlicher Bombenangriffe auf London und das Englische Hinterland, in welche mehr als 400 Bomber wie die Junkers Ju 88, Dornier 217 und Heinkel 177 verwickelt waren. Das Abfangen dieser wuchtigen Flugzeuge, wenn dies auch durch deren hohe Geschwindigkeit und schlechte Erkennbarkeit schwierig war, oblag zum größten Teil den Mosquito Nachtjägern Baureihe NF Mk.XIII und NF Mk.XVII. Bereits 1941 begann die RAF mit der Entwicklung einer Nachtjäger-Version der ganz aus Holz gebauten Mosquito. Die erste war die NF Mk.II, welche mit einem bordgestützten Mk.IV Abfangradar ausgerüstet war. Dessen begrenzte Reichweite in geringer Flughöhe erwies sich je-

1944, les Forces Aériennes Alliées continuaient d'arroser de leurs bombes l'Allemagne avec leur puissance devastatrice. En représailles, la Luftwaffe prépara l'opération Steinbock: une série de raids de bombardement de nuit à grande échelle sur Londres et sur tout le territoire britannique impliquant 400 bombardiers tels le Junkers 88, le Dornier 217 et le Heinkel 177. L'interception difficile de ces appareils massifs, en raison de leur vitesse élevée et de leur basse visibilité, fut largement assumée par les Mosquitos de chasse de nuit NF Mk.XIII et Mk.XVII. C'est à partir de 1941 que la RAF commença à développer une version de chasse de nuit du Mosquito dont la construction était presque totalement en bois. La première version fut le NF Mk.II qui était équipé d'un

連合国空軍によるドイツ本土爆撃が激しさを増していた1944年、一方ではドイツ空軍も英国本土への夜間報復爆撃を計画、1月から5月末まで続いたこのシュタインボック作戦ではJu88やDo217、He177などの爆撃機400機以上がロンドンなどに爆撃を加えました。このドイツ空軍最後の組織的な爆撃作戦に大きな打撃を与え、英国本土を守ったのがモスキート夜間戦闘機NF Mk. XIIIとNF Mk. XVIIでした。イギリス空軍がこの全木製機モスキートの高速性能に着目し、夜間戦闘機としての開発に着手したのは1941年のことでした。初の夜間戦闘機型NF Mk. IIは機首にA.I. Mk. IVレーダーを装備、1942年春に部隊配備が開始され、ドイツ軍爆撃機に対して大きな戦果をあげました。しかし波長の長いメートル波を使うA.I. Mk. IVレーダーには低高度での探知距離が短くなるという弱点があり、特にFw190やMe410など低空で侵入する高速戦闘爆撃機の捕捉は困難でした。そこで当時開発されたばかりの波長の短いセンチ波レー

versus the low-altitude, high speed attackers. For this reason, the Mosquito NF Mk.II came to be equipped with a new centimetric radar known as the A.I. Mk.VIII. The official designation of this aircraft was NF Mk.XII. The new A.I. Mk.VIII radar was also fitted to an airframe based on the Mosquito FB Mk.VI, inside a "bullnose" radome on the nose, resulting in the NF Mk.XIII. This Mosquito boasted reinforced wings, could carry 50 gallon drop tanks, and was powered by two of either the Merlin 21 or 23 engines. The sting of this Mosquito came from four 20mm Hispano Cannon installed just under the nose. Later, the lightweight and improved American-made CR-720 radar was mounted on the NF Mk.XVII version of the Mosquito, which would enter air combat soon after.

doch gegen niedrig fliegende, schnelle Angreifer als problematisch. Aus diesem Grunde wurde die Mosquito NF Mk.II mit einem neuen, als A.I. Mk.VIII bezeichneten Zentimeter-Radar ausgerüstet. Die offizielle Bezeichnung dieses Flugzeugs war NF Mk.XII. Das neue A.I. Mk.VIII Radar wurde ebenfalls eingebaut in eine auf der Mosquito basierende Zelle, und zwar in einem "Bullnose" Radom auf der Nase, was die NF Mk.XIII ergab. Dies Mosquito konnte mit verstärkten Tragflächen aufwarten und 50 Gallonen Abwurfbehälter mitführen, zum Antrieb dienten zwei Motoren, entweder der Merlin 21 oder 23. Den Stachel verliehen dieser Mosquito vier 20mm Hispano Kanonen, die unmittelbar unter der Nase eingebaut waren. Später wurde das leichtgewichtige und verbesserte CR-720 Radar aus Amerikanischer Fertigung an die NF Mk.XVII Version angebaut, welche schon kurz danach in die Luftkämpfe eingriff.

radar d'interception aérienne Mk.IV dans son nez. Malheureusement, sa portée limitée à basse altitude était problématique contre les attaques à vitesse élevée et à basse altitude. Le NF Mk.II fut donc équipé d'un nouveau radar centimétrique A.I. Mk.VIII et fut désigné NF Mk.XII. Ce nouveau radar fut aussi monté sur un FB Mk.VI dont le nez fut remplacé par un radome dit "bullnose" donnant le NF Mk.XIII. Ce Mosquito aux ailes renforcées pouvait emporter deux réservoirs de 225 litres et était propulsé par deux moteurs Merlin 21 ou 23. Le dard de ce moustique se composait de quatre canons Hispano de 20mm montés sous le nez. Plus tard, le radar américain CR-720, plus léger et plus performant fut monté sur le NF Mk.XVII qui entra en service peu après.

ダーがモスキートに搭載されることとなり、イギリス製のセンチ波レーダーA.I. Mk.VIIIをNF Mk. IIに搭載した機体がNF Mk. XIIの名称で1943年2月から部隊配備されました。そして戦闘爆撃機型FB Mk. VIの機体をベースとしてA.I. Mk. VIIIレーダーを機首の大型レドーム内部に収めて生産されたのがNF Mk. XIIIです。NF Mk. XIIIは強化された主翼に増槽タンクを装着でき、出力1460馬力のマーリン21あるいは23エンジン2基と20mm機関砲4門を備え、1943年秋に部隊配備が開始されました。さらに妨害電波に強く軽量のアメリカ製レーダー、CR-720を搭載したNF Mk. XVIIも続いて実戦配備されました。NF Mk. XIIIとNF Mk. XVIIは、英国本土上空でドイツ空軍の爆撃機や戦闘爆撃機を多数撃墜、さらに1944年後半からはドイツ本国への夜間侵攻作戦にも出撃し、ライバルとも言えるドイツ空軍の新鋭夜間戦闘機He219ウーフーもしばしば撃墜するなど、モスキートの優れた基本性能と英米の高いレーダー技術を実証したのです。





作る前にならず  
お読みください。  
READ BEFORE ASSEMBLY.  
ERST LESEN - DANN BAUEN.  
A LIRE AVANT ASSEMBLAGE.

●このキットは組み立てモデルです。作る前に必ず説明書を最後までお読み下さい。また小学生などの低年齢の方が組み立てる時は、保護者の方もお読みください。

●接着剤や塗料は、必ずプラスチック用をお使いください。(別売)

●部品の切りはなしにはニッパーやナイフを使用し、ていねいに切りはなしてください。

●Read carefully and fully understand the instructions before commencing assembly. A supervising adult should also read the instructions if a child assembles the model.

●Cut off parts carefully using a side cutters and modeling knife.

●Bevor Sie mit dem Zusammenbau beginnen, sollten Sie alle Anweisungen gelesen und verstanden haben. Fall sein Kind das Modell zusammenbaut, sollte ein beaufsichtigender Erwachsener die Bauanleitung ebenfalls gelesen haben.

●Mit dem Zwickzange und Modelliermesser Teile sorgfältig abschneiden.

●Bien lire et assimiler les instructions avant de commencer l'assemblage. La construction du modèle par un enfant doit s'effectuer sous la surveillance d'un adulte.

●Découper soigneusement les pièces à l'aide d'un couteau de modélisme et de pinces coupantes.

#### ●用意する工具

Tools recommended  
Benötigtes Werkzeug  
Outillage nécessaire

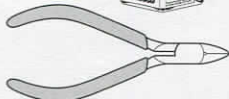
接着剤 (プラスチック用)

Cement  
Kleber  
Colle



ニッパー

Side cutters  
Seitenschneider  
Pince coupante



ナイフ

Modeling knife  
Modelliermesser  
Couteau de modélisme



ピンセット

Tweezers  
Pinzette  
Précèlles



ピンバイス (ドリル刃0.8mm, 1.2mm)

Pin vise (0.8mm, 1.2mm drill bit)  
Schraub-stock (0.8mm, 1.2mm Spiralbohrer)  
Outil à percer (forets de 0.8mm, 1.2mm de diamètre)



#### 注意

●工具の使用には十分注意してください。特にナイフ、ニッパーなどの刃物によるケガや事故に注意してください。

●接着剤や塗料は使用する前にそれぞれの注意書きをよく読み、指示に従って正しく使用し、使用する時は換気に十分注意してください。

●小さなお子様のいる所での作業はやめてください。小さな部品の飲み込みや、ビニール袋をかぶっての窒息などの危険な状況が考えられます。

#### CAUTION

●When assembling this kit, tools including knives are used. Extra care should be taken to avoid personal injury.

●Read and follow the instructions supplied with paint and/or cement, if used (not included in kit). Use plastic cement and paints only.

●Keep out of reach of small children. Children must not be allowed to suck any part, or pull vinyl bag over the head.

#### VORSICHT!

●Beim Zusammenbau dieses Bausatzes werden Werkzeuge einschließlich Messer verwendet. Zur Vermeidung von Verletzungen ist besondere Vorsicht angebracht.

●Wenn Sie Farben und/oder Kleber verwenden (nicht im Bausatz enthalten), beachten Sie und befolgen Sie die dort beiliegenden Anweisungen. Nur Klebstoff und Farben für Plastik verwenden.

●Bausatz von kleinen Kindern fernhal-

塗装指示のマークです。タミヤカラーのカラーナンバーで指示しました。This mark denotes numbers for Tamiya Paint colors.

- AS-9 ●ダークグリーン(RAF) / Dark Green (RAF) / Dunkelgrün (RAF) / Vert Foncé (RAF)
- AS-11 ●ミディアムシーグレイ(RAF) / Medium Sea Grey (RAF) / Mittleres Seegräu (RAF) / Medium Sea Grey (RAF)
- AS-12 ●シルバーメタル / Bare-Metal Silver / Blank-Metall Silber / Métal Nu
- TS-6 ●マットブラック / Matt black / Matt Schwarz / Noir mat
- X-10 ●ガンメタル / Gun metal / Metall-Grau / Gris acier
- X-11 ●クロームシルバー / Chrome silver / Chrom-Silber / Aluminium chromé
- X-18 ●セミグロスブラック / Semi gloss black / Seidenglanz Schwarz / Noir satiné
- X-23 ●クリヤーブルー / Clear blue / Klar-Blau / Bleu translucide
- X-27 ●クリヤーレッド / Clear red / Klar-Rot / Rouge translucide
- XF-1 ●フラットブラック / Flat black / Matt Schwarz / Noir mat
- XF-2 ●フラットホワイト / Flat white / Matt Weiß / Blanc mat
- XF-3 ●フラットイエロー / Flat yellow / Matt Gelb / Jaune mat
- XF-5 ●フラットグリーン / Flat green / Matt Grün / Vert mat
- XF-7 ●フラットレッド / Flat red / Matt Rot / Rouge mat
- XF-9 ●ハルレッド / Hull red / Rumpf Rot / Rouge brique
- XF-16 ●フラットアルミ / Flat aluminum / Matt Aluminium / Aluminium mat
- XF-19 ●スカイグレイ / Sky grey / Himmelgrau / Gris ciel
- XF-21 ●スカイ / Sky / Himmel / Ciel
- XF-27 ●ブラックグリーン / Black green / Schwarzgrün / Vert noir
- XF-56 ●メタリックグレイ / Metallic grey / Grau-Metallic / Gris métallisé
- XF-57 ●バフ / Buff / Lederfarben / Chamois
- XF-65 ●フィールドグレイ / Field grey / Feldgrau / Gris campagne

ten. Verhüten Sie, daß Kinder irgendwelche Bauteile in den Mund nehmen oder Plastiktüten über den Kopf ziehen.

#### PRECAUTION

●L'assemblage de ce kit requiert de l'outillage, en particulier des couteaux de modélisme. Manipuler les outils avec précaution pour éviter toute blessure.

●Lire et suivre les instructions d'utilisation des peintures et ou de la colle, si utilisés (non inclus dans le kit). Utiliser uniquement une colle et des peintures spéciales pour le polystyrène.

●Garder hors de portée des enfants en bas âge. Ne pas laisser les enfants mettre en bouche ou sucer les pièces, ou passer un sachet vinyl sur la tête.

●このキットは2タイプの機体を選ぶことができます。組み立てる前に右のA、Bのどちらかを選び、説明図中で指示された箇所の部品の穴あけや、部品の取り付けを行ってください。

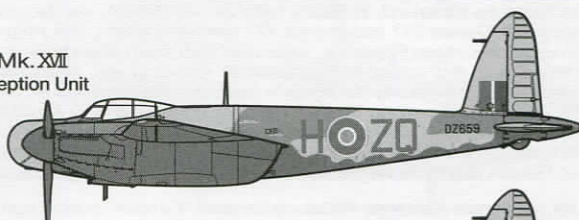
●There are 2 types. Select one type from (A) and (B) prior to assembly. Opening hole and attaching parts are called out in the instruction.

●Es sind 2 Varianten möglich. Entscheiden Sie sich vor dem Zusammenbau für (A) oder (B). In der Bauanleitung ist beschrieben, wo jeweils Löcher zu bohren oder Teile anzubringen sind.

●Il est possible de représenter deux versions (A) ou (B). Choisir avant de commencer l'assemblage. Le perçage de trous et l'installation de certaines pièces diffèrent.

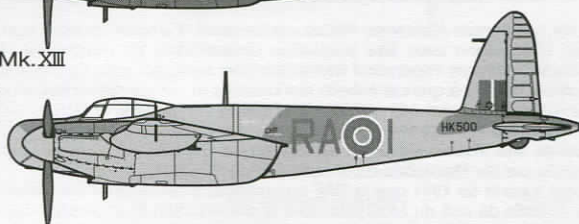
#### A

戦闘迎撃開発部隊 NF Mk.XVII  
NF Mk.XVII Fighter Interception Unit



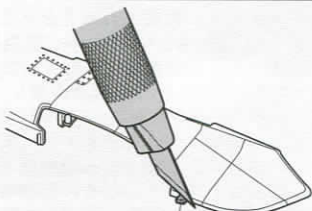
#### B

第410飛行隊所属 NF Mk.XIII  
NF Mk.XIII 410 Squadron



#### 《作り方例》

How to assemble  
Rumpf-Zusammenbau  
Comment assembler

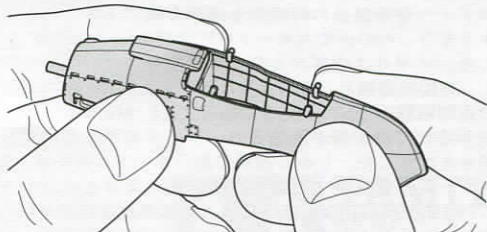


★接着する前に部品を合わせて取り付け場所を確認すると良いでしょう。

★Check parts position prior to applying cement.

★Position des Parties vérifier vor dem Einbau.

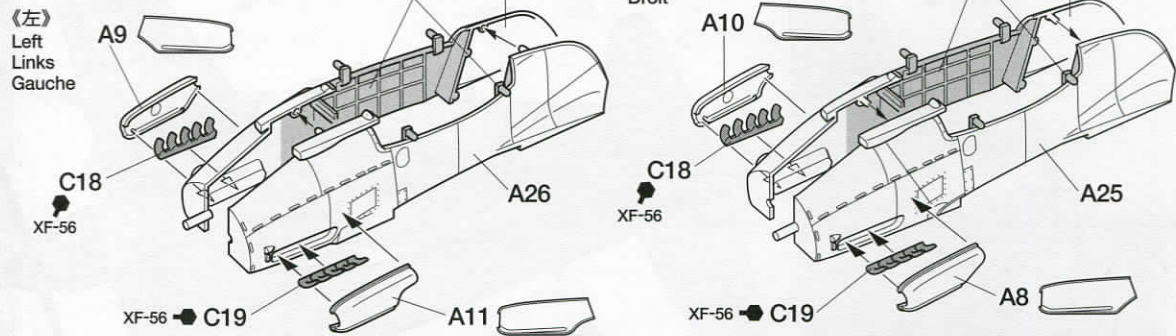
★Vérifier la position des pièces avant de coller.



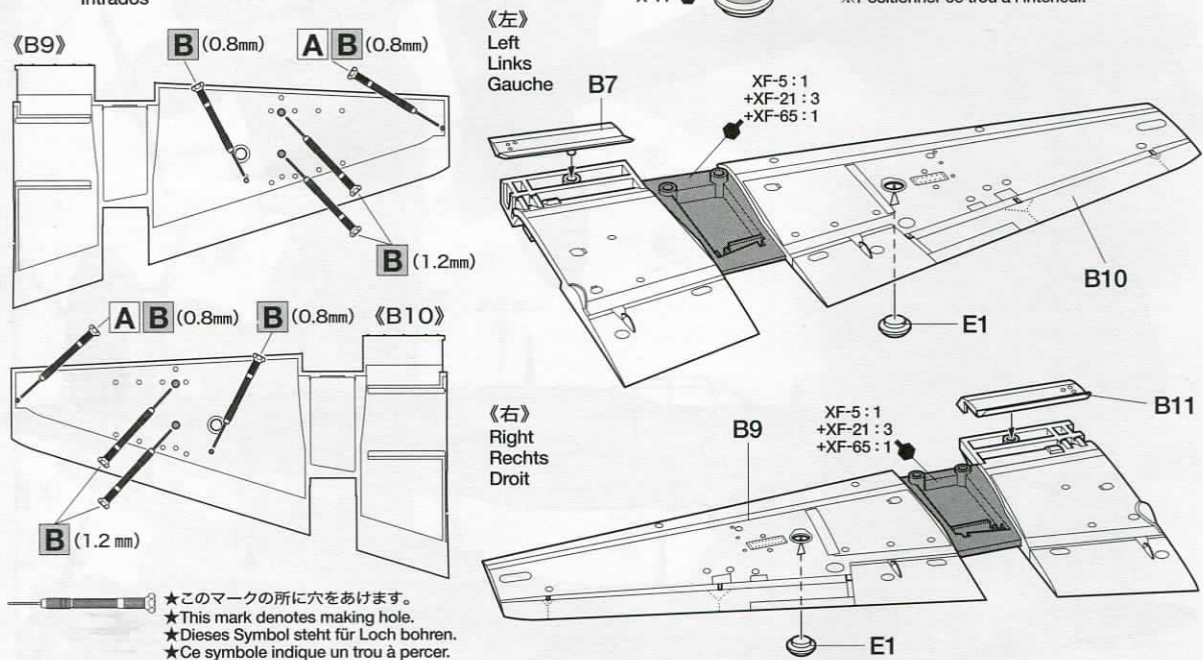
★ニッパーで部品を切り取りカッターなどでゲートをきれいに仕上げます。  
★Cut off parts using a side cutters and remove flash using tools such as modeling knife.  
★Mit dem Zwickzange Teile sorgfältig abschneiden. Überstände mit Modellbaumesser abschneiden.  
★Découper soigneusement les pièces à l'aide de pinces coupantes. Enlever la ligne de joint avec un couteau de modélisme.



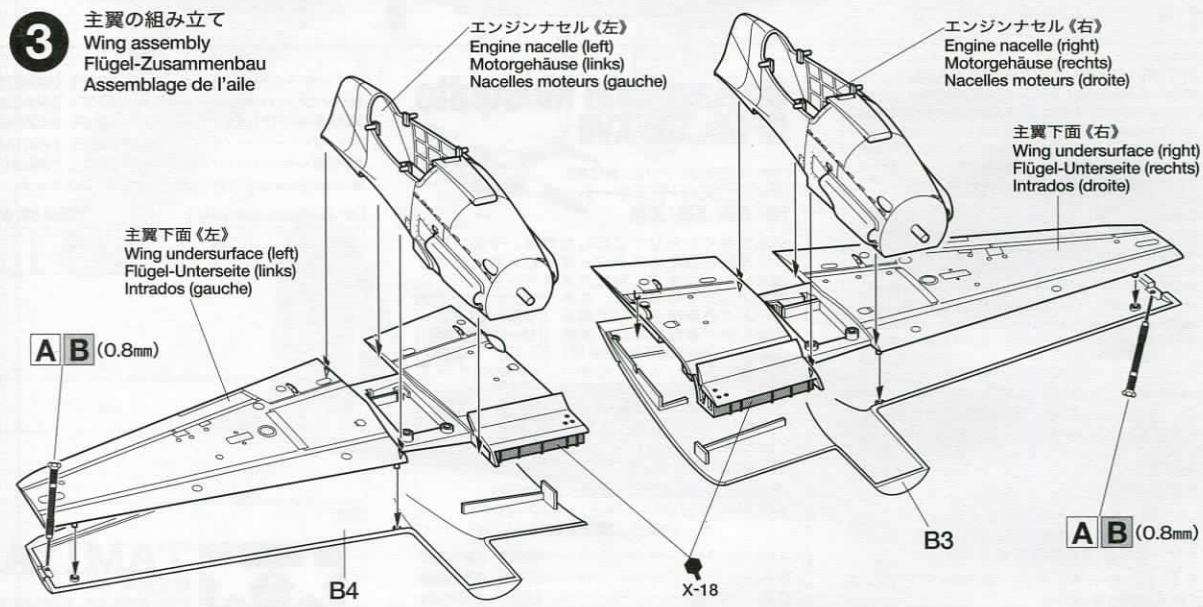
**1** エンジンナセルの組み立て  
Engine nacelle  
Motorgehäuse  
Nacelles moteurs



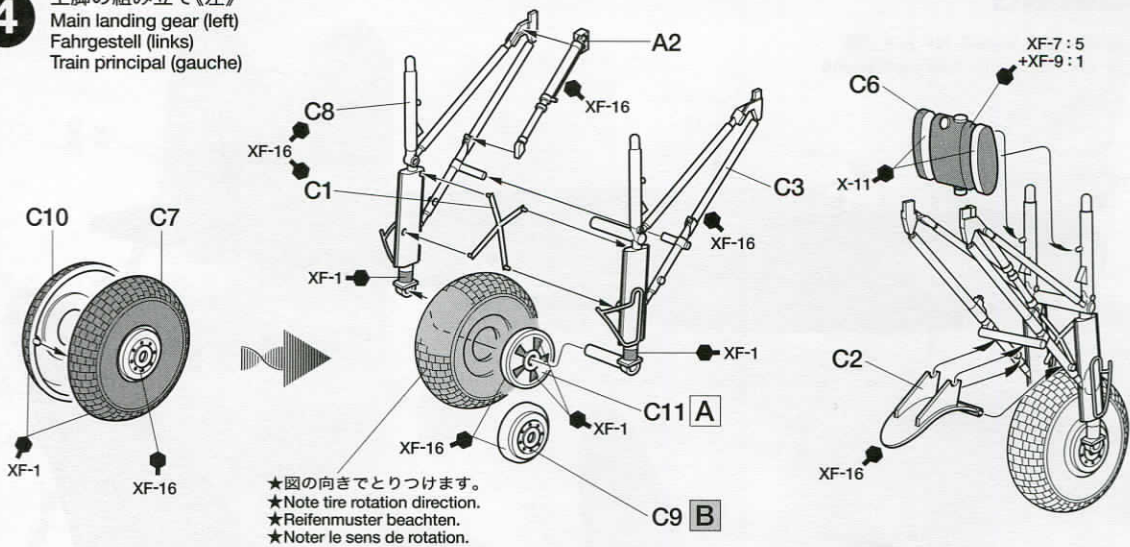
**2** 主翼下面の組み立て  
Wing undersurface  
Flügel-Unterseite  
Intrados



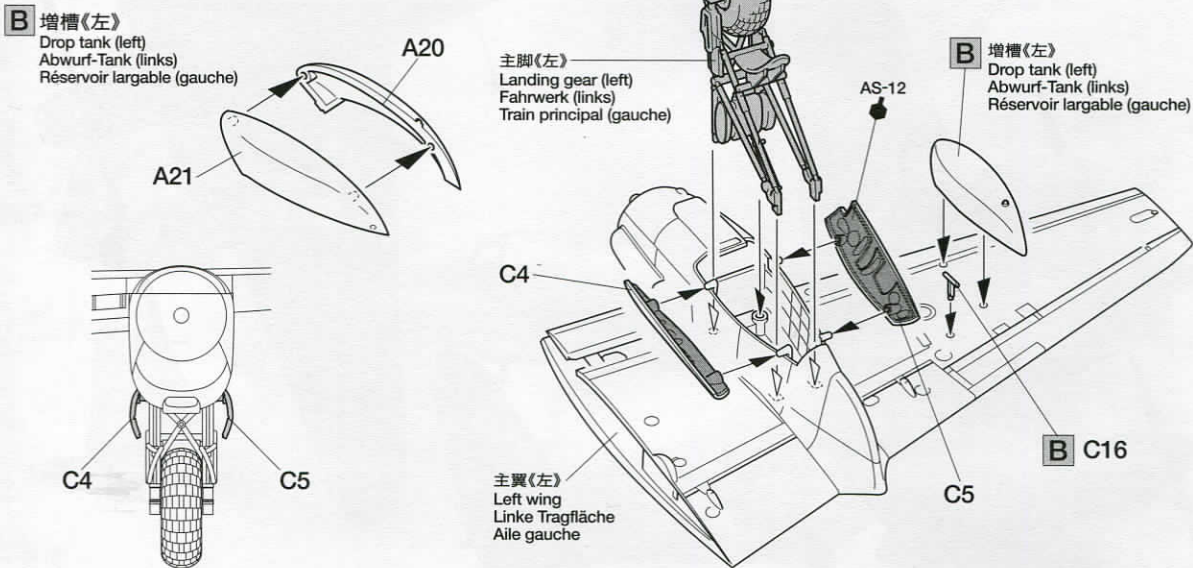
**3** 主翼の組み立て  
Wing assembly  
Flügel-Zusammenbau  
Assemblage de l'aile



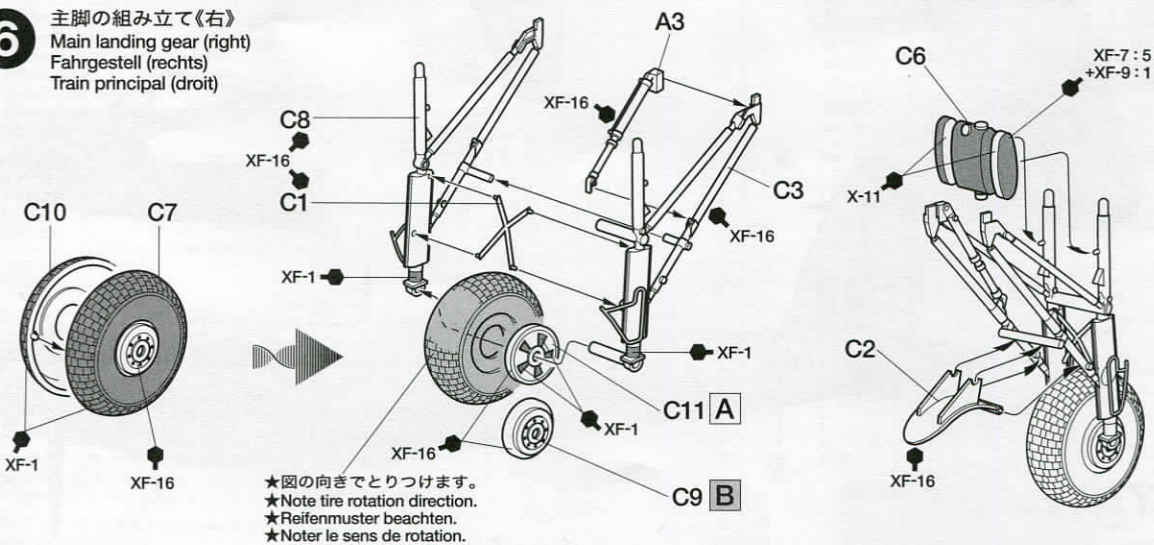
**4** 主脚の組み立て《左》  
Main landing gear (left)  
Fahrgestell (links)  
Train principal (gauche)



**5** 主脚の取り付け《左》  
Attaching landing gear (left)  
Fahrwerk-Einbau (links)  
Fixation du train principal (gauche)



**6** 主脚の組み立て《右》  
Main landing gear (right)  
Fahrgestell (rechts)  
Train principal (droit)





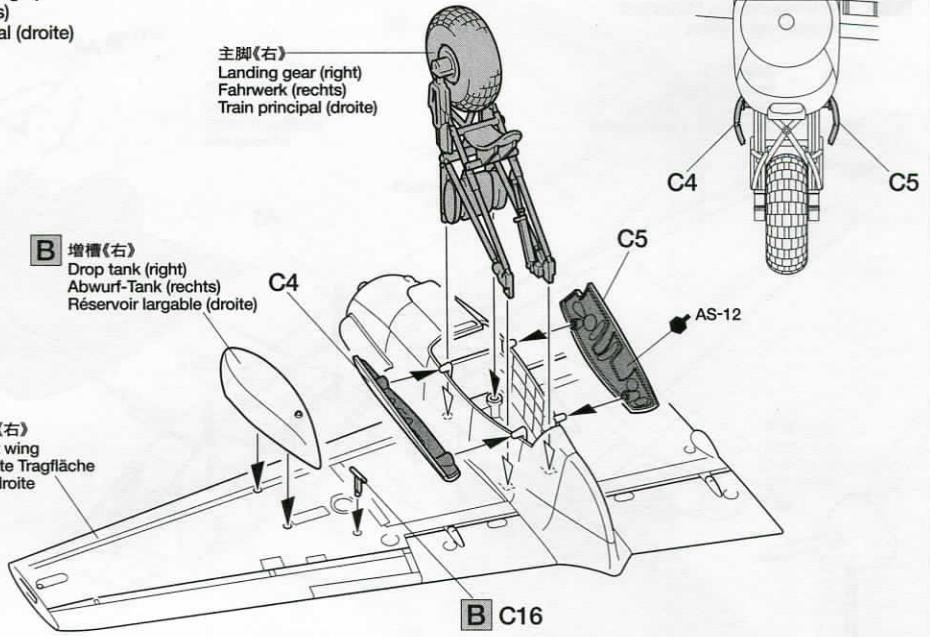
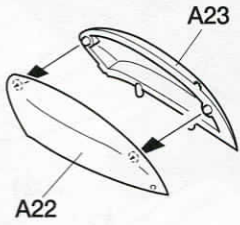
**7** 主脚の取り付け《右》  
Attaching landing gear (right)  
Fahrwerk-Einbau (rechts)  
Fixation du train principal (droite)

**B** 増槽《右》  
Drop tank (right)  
Abwurf-Tank (rechts)  
Réservoir largable (droite)

主脚《右》  
Landing gear (right)  
Fahrwerk (rechts)  
Train principal (droite)

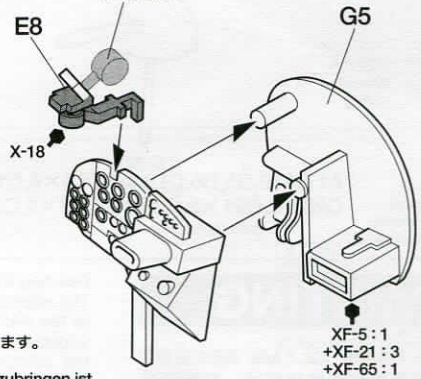
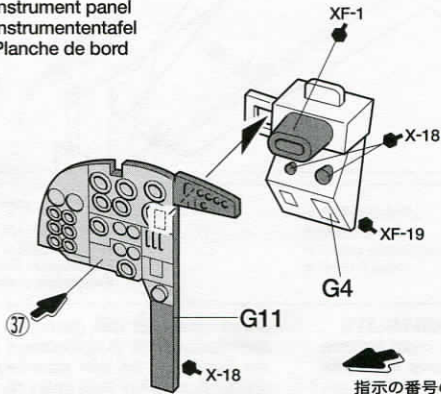
**B** 増槽《右》  
Drop tank (right)  
Abwurf-Tank (rechts)  
Réservoir largable (droite)

主翼《右》  
Right wing  
Rechte Tragfläche  
Aile droite



**8** メーターパネルの組み立て  
Instrument panel  
Instrumententafel  
Planche de bord

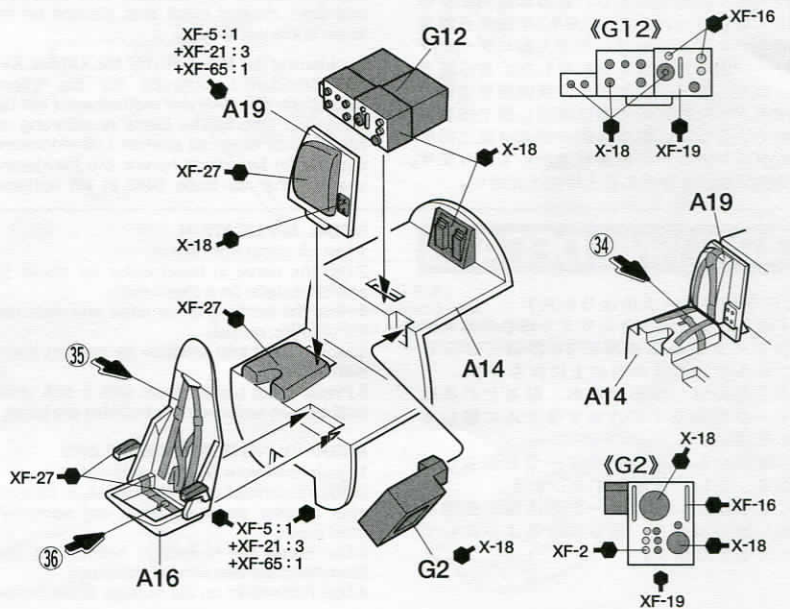
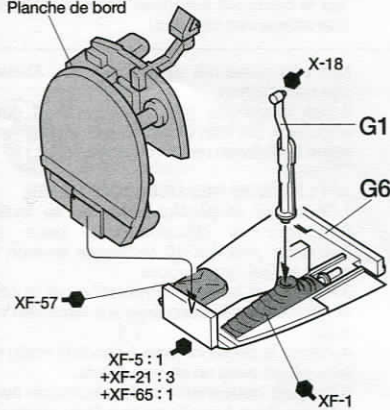
★切りとります。  
★Remove.  
★Entfernen.  
★Enlever.



指示の番号のスライドマークを貼ります。  
Number of decal to apply.  
Nummer des Abziehbildes, das anzubringen ist.  
Numéro de la décalcomanie à utiliser.

**9** コックピットの組み立て  
Cockpit assembly  
Kockpit-Zusammenbau  
Assemblage du cockpit

メーターパネル  
Instrument panel  
Instrumententafel  
Planche de bord

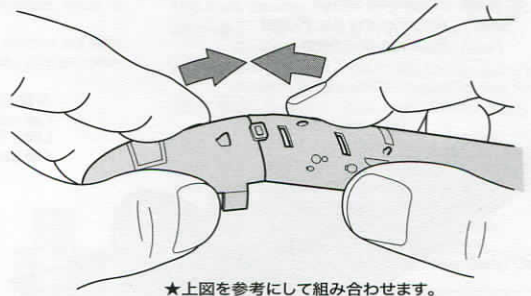


**10**

機体の組み立て  
Fuselage assembly  
Rumpf-Zusammenbau  
Assemblage du fuselage

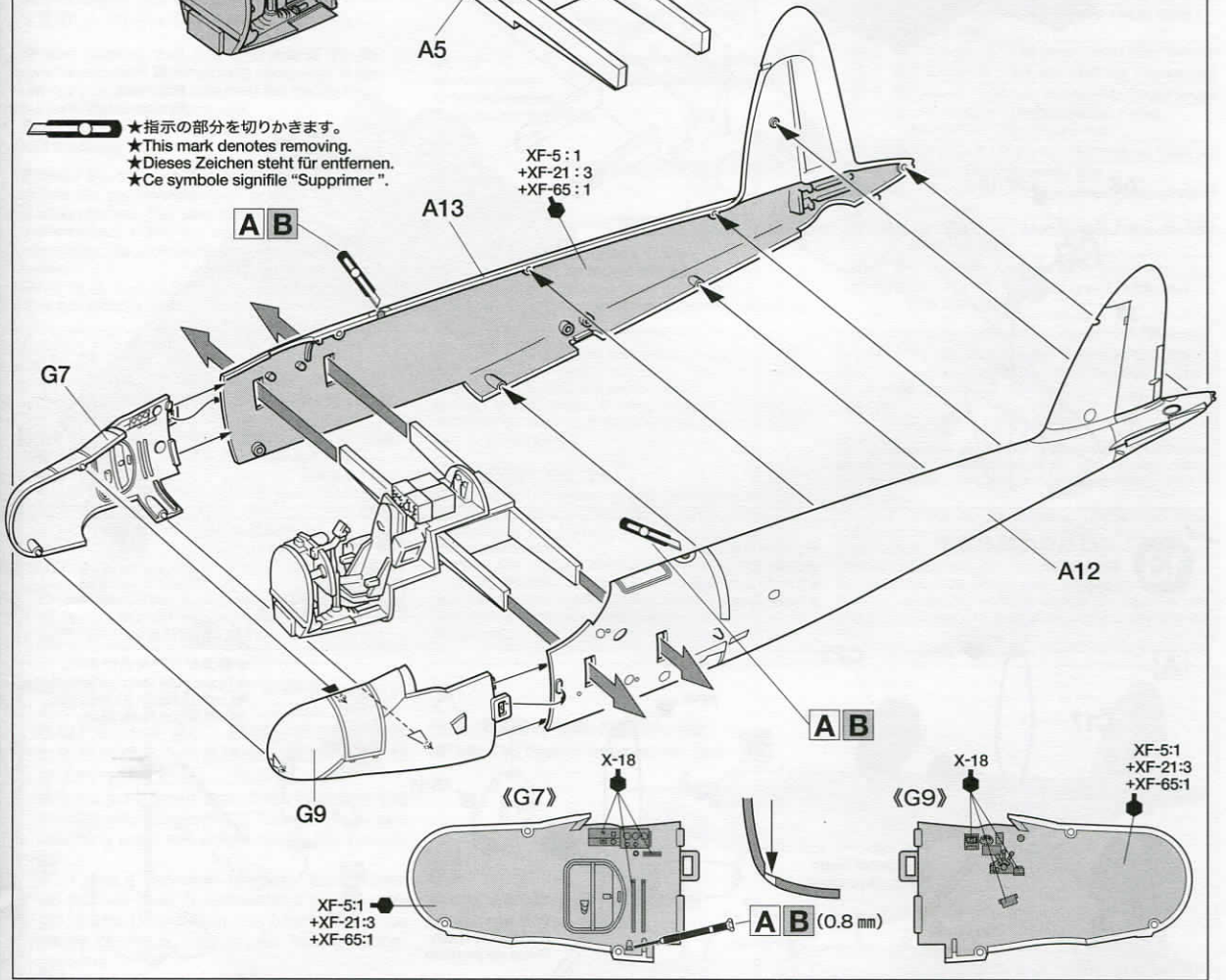
メーターパネル  
Instrument panel  
Instrumententafel  
Planche de bord

コックピット  
Cockpit  
Kockpit  
Cockpit

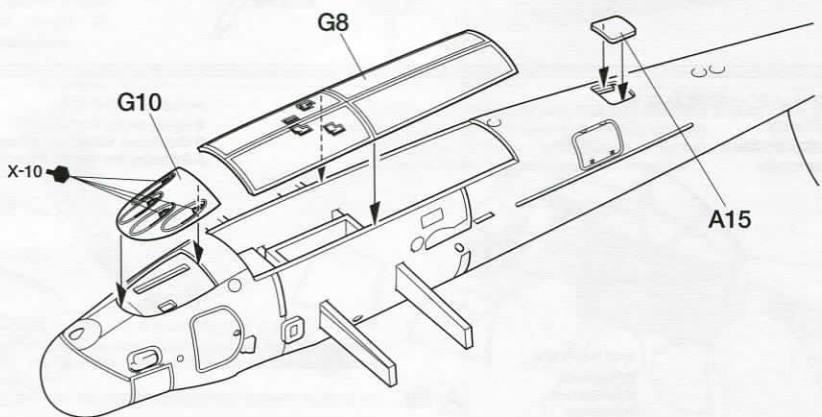


★上図を参考にして組み合ませます。  
★Attach as shown.  
★Gemäß Abbildung einbauen.  
★Fixer comme indiqué.

★指示の部分を切りかきます。  
★This mark denotes removing.  
★Dieses Zeichen steht für entfernen.  
★Ce symbole signifie "Supprimer".

**11**

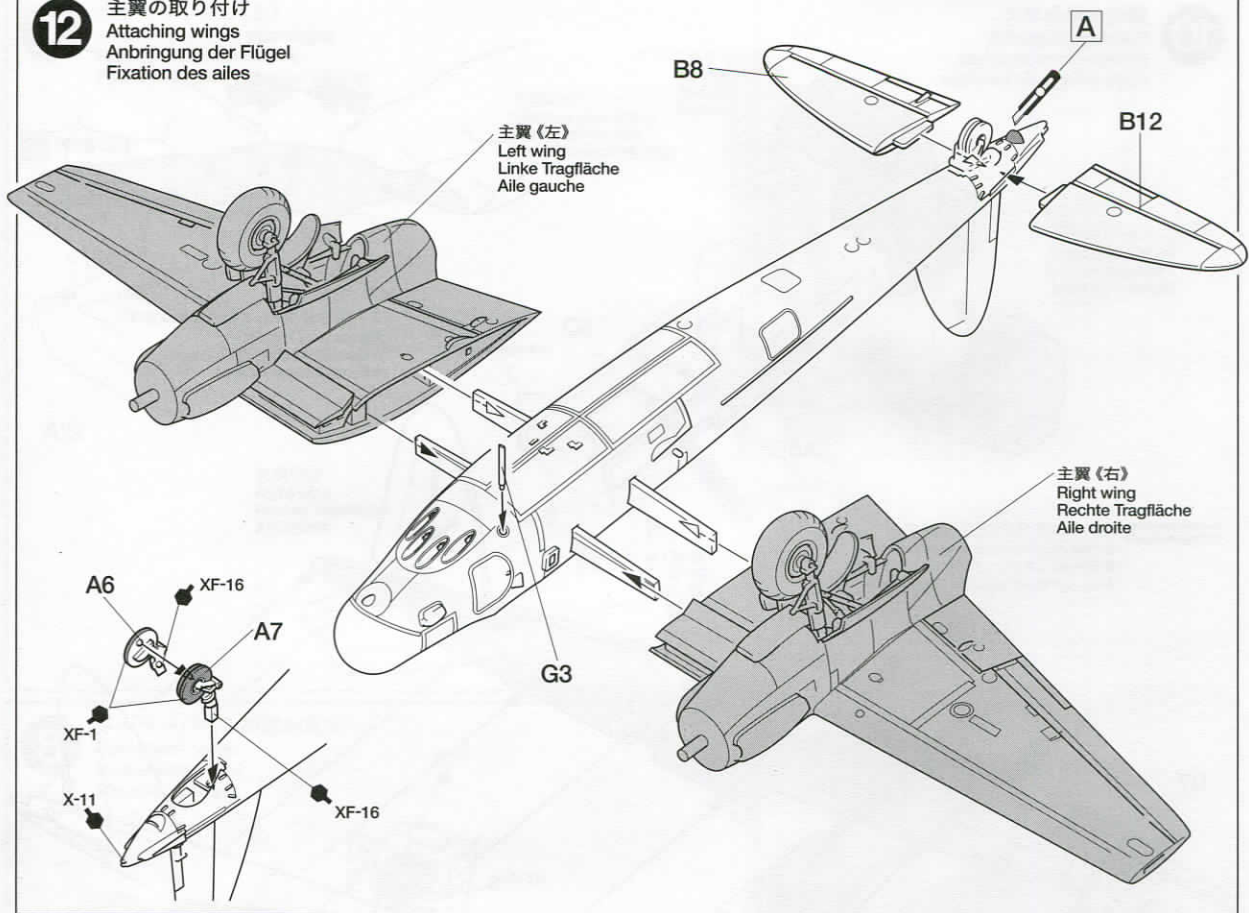
機体下面の組み立て  
Lower fuselage  
Untere Rumpfhälfte  
Fuselage inférieur





12

主翼の取り付け  
Attaching wings  
Anbringung der Flügel  
Fixation des ailes

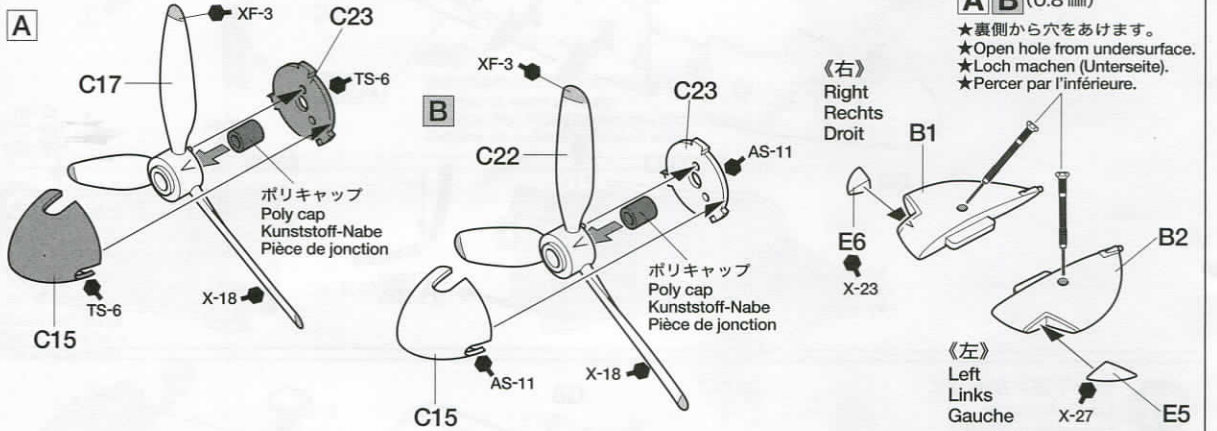


13

プロペラの組み立て  
Propeller  
Hélice

- ★2個作ります。
- ★Make 2.
- ★2 Satz anfertigen.
- ★Faire 2 jeux.

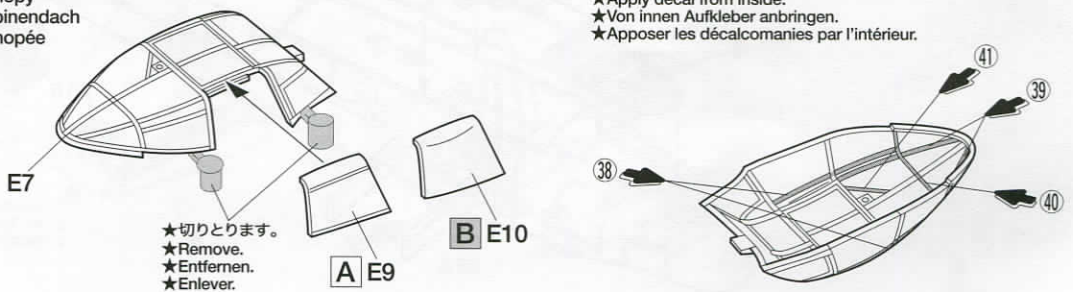
《翼端》  
Wing tip  
Flügelspitze  
Extrémités d'ailes



14

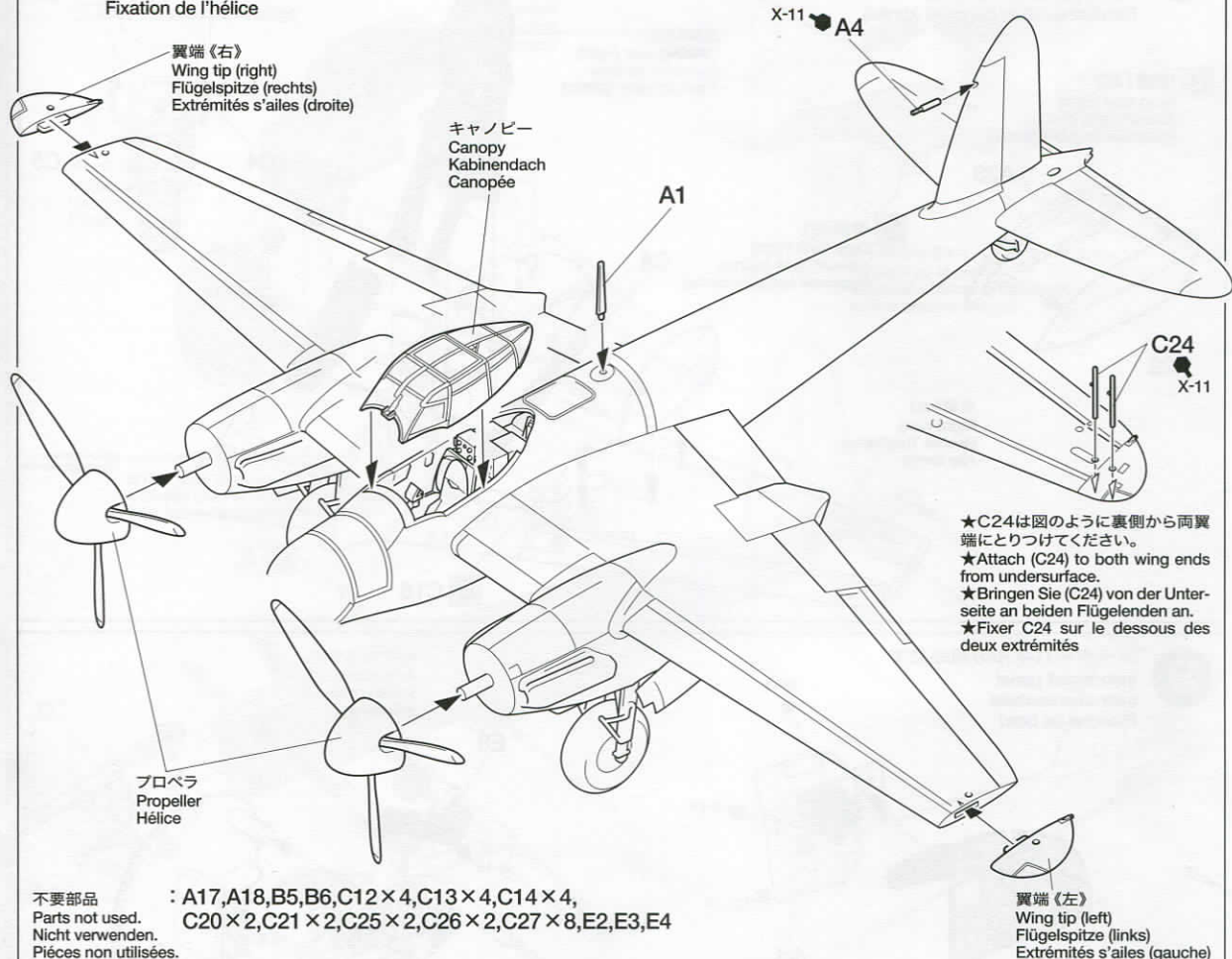
キャノピーの組み立て  
Canopy  
Kabinendach  
Canopée

- ★内側から貼ります。
- ★Apply decal from inside.
- ★Von innen Aufkleber anbringen.
- ★Apposer les décalcomanies par l'intérieur.



15

プロペラの取り付け  
Attaching propeller  
Anbringung des Propellers  
Fixation de l'hélice



★C24は図のように裏側から両翼端にとりつけてください。  
★Attach (C24) to both wing ends from undersurface.  
★Bringen Sie (C24) von der Unterseite an beiden Flügelenden an.  
★Fixer C24 sur le dessous des deux extrémités

不要部品 : A17,A18,B5,B6,C12×4,C13×4,C14×4,  
Parts not used. C20×2,C21×2,C25×2,C26×2,C27×8,E2,E3,E4  
Nicht verwenden.  
Pièces non utilisées.

## PAINTING

《モスキート NF Mk. XIII / Mk. XVIIの塗装》  
イギリス空軍の夜間戦闘機は、当初全面RDM2Aと呼ばれる艶消し黒の単色塗装が標準とされましたが、機体表面の空気抵抗が大きく速度が低下し、さらに月明かりの下では目立ったため、1942年末からは全面ミディアムシーグレイで上面にダークグリーンをのび加えられました。さらにヨーロッパやドイツ本土への夜間侵襲作戦に使用された機体の下面は艶消し黒で塗装されていました。機体各部の塗装は組立図中にタミヤカラーの色番号で示してあります。塗装図なども参考に仕上げてください。

**Painting the Mosquito NF Mk.XIII/Mk.XVII**  
The standard painting for early night fighters of the RAF was matted black over the entire surface. However, from the end of 1942 on, the painting was changed to Medium Sea Gray over the entire surface, with Dark Green added as camouflage on the top surface. And for those aircraft which were involved in night invasions of Germany and European mainland, matted black was painted on the lower surfaces.

**Lackierung der Mosquito NF Mk.XIII/Mk.XVII**  
Die Standard-Lackierung für die frühen Nachtjäger der RAF war mattschwarz auf der gesamten Oberfläche. Diese Ausführung erzeugte aber einen zu starken Luftwiderstand und trat im Mondlicht hervor. Die Lackierung wurde daher ab Ende 1942 in ein mittleres

Meeresgrau auf der gesamten Oberfläche abgeändert, mit aufgesetztem Dunkelgrün als Tarnfarbe an den oberliegenden Flächen. Zusätzlich trug man für diejenigen Flugzeuge, welche für nächtliche Angriffe auf Deutschland und das Europäische Hinterland eingesetzt wurden, an den Unterseiten mattes Schwarz auf.

**Peinture du Mosquito NF Mk.XIII/Mk.XVII**  
Le peinture standard des premiers chasseurs de nuit de la RAF était entièrement noir mat. A partir de la fin 1942, le camouflage fut donc changé en Medium Sea Gray sur toutes les surfaces avec des bandes Dark Green à l'extrados. Les avions participant aux missions de nuit en Allemagne et sur le continent européen, avaient les surfaces inférieures noir mat.

## APPLYING DECALS

《スライドマークのはりかた》

- ①はりたいマークをハサミで切りぬきます。
- ②マークをぬるま湯に10秒ほどひたしてからタオル等の布の上におきます。
- ③台紙のはしを手で持ち、貼るところにマークをスライドさせてモデルに移してください。
- ④指に少し水をつけてマークをぬらしながら、正しい位置にずらしません。
- ⑤やわらかい布でマークの内側の気泡をおし出ししながら、おしつけるようにして水分をとります。

### DECAL APPLICATION

- 1.Cut off decal from sheet.
- 2.Dip the decal in tepid water for about 10 sec. and place on a clean cloth.
- 3.Hold the backing sheet edge and slide decal onto the model.
- 4.Move decal into position by wetting decal with finger.
- 5.Press decal gently down with a soft cloth until excess water and air bubbles are gone.

### ANBRINGUNG DES ABZIEHBILDES

- 1.Abziehbild vom Blatt ausschneiden.
- 2.Das Abziehbild ungefähr 10 Sek. in lauwarmes Wasser tauchen, dann auf sauberen Stoff legen.
- 3.Die Kante der Unterlage halten und das Abziehbild auf das Modell schieben.
- 4.Das Abziehbild an die richtige Stelle schieben und dabei mit dem Finger das Abziehbild naßmachen.

ben und dabei mit dem Finger das Abziehbild naßmachen.  
5.Das abziehbild mit weichem Stoff ganz andrücken, bis kein überflüssiges Wasser und keine Luftblasen mehr vorhanden sind.

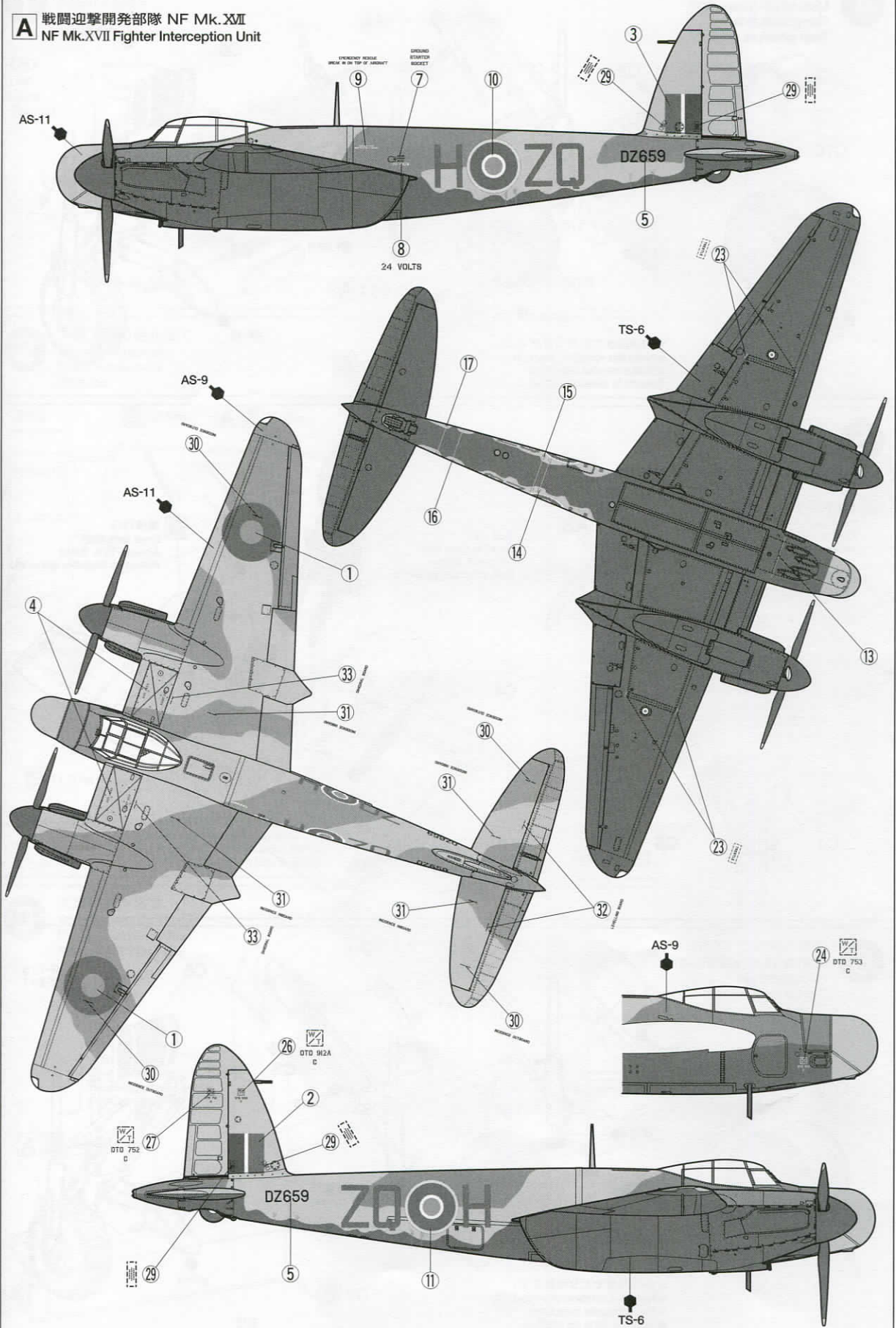
### APPLICATION DES DÉCALCOMANIES

- 1.Découpez la décalcomanie de sa feuille.
- 2.Plongez la décalcomanie dans de l'eau tiède pendant 10 secondes environ et posez sur un linge propre.
- 3.Retenez la feuille de protection par le côté et glissez la décalcomanie sur le modèle réduit.
- 4.Placez la décalcomanie à l'endroit voulu en lamouillant avec un de vos doigts.
- 5.Pressez doucement la décalcomanie avec un tissu doux jusqu'à ce que l'eau en excès et les bulles aient disparu.



# MARKING

**A** 戦闘迎撃開発部隊 NF Mk. XVII  
 NF Mk. XVII Fighter Interception Unit





**B** 第410飛行隊所属 NF Mk.XIII  
NF Mk.XIII 410 Squadron



**AFTER MARKET SERVICE CARD**

When purchasing Tamiya replacement parts, please take or send this form to your local Tamiya dealer so that the parts required can be correctly identified and supplied. Please note that specifications, availability and price are subject to change without notice.

Parts code

0006267	.....A Parts
0006268	.....B Parts
0006269	.....C Parts (1 pc.)
0006271	.....E Parts
0006329	.....G Parts
9406058	.....2x3mm Poly Cap (2 pcs.)
1406166	.....Decal
1056235	.....Instructions

ITEM 60765

《郵便振替のご利用法》郵便局の払込用紙の通信欄にこのカードを参考にITEM番号、スケール、製品名、部品名、数量を必ずご記入ください。振込人住所欄には電話番号もお書きいただき、口座番号・00810-9-1118、加入者名・田宮模型でお振込ください。

《タミヤカード》タミヤカードを利用されますと部品の入手が早く簡単です。詳しくは、カスタマーサービスまでお問合わせください。

タミヤインターネットホームページアドレス  
www.tamiya.com

**De Havilland Mosquito  
NF Mk.XIII/XVII**

ウォーバードコレクション NO.65  
デハビランドモスキート  
NF Mk.XIII/XVII

部品をなくしたり、こわした方は、下のステッカーが貼られたカスタマーサービス取次店でご注文いただけます。当社カスタマーサービスに直接ご注文する場合は、このカードの必要部品を○で囲み代金を現金書留または、定額小為替(100円以下は切手可)と一緒に申し込みください。なお、ご送金にはタミヤカードや郵便振替、代金着払いもご利用いただけます。

《お問い合わせ番号》  
静岡054-283-0003  
東京03-3899-3765 (静岡へ自動転送)  
営業時間/平日(月～金曜日)▶8:00～20:00  
土、日曜日、祝日▶8:00～17:00



Aパーツ	.....580円	0006267
Bパーツ	.....560円	0006268
Cパーツ(1個)	.....420円	0006269

Eパーツ	.....300円	0006271
Gパーツ	.....350円	0006329
ポリキャップ(2個)	.....100円	9406058
マーク	.....220円	1406166
説明図	.....220円	1056235

★上記の価格は予告なく変更となる場合があります。

For Japanese use only! ITEM 60765

住所

〒 \_\_\_\_\_

電話 ( ) \_\_\_\_\_

氏名 \_\_\_\_\_

0501

