

13426

* You can download the latest version of an instruction manual for this model by visiting www.academyhobby.com, clicking the link for 'INSTRUCTION & DOWNLOAD' and entering the item number. 본 제품의 조립 중 궁금한 점은 www.academy.co.kr 접속 후 메뉴 '자료실' → '프라모델' 로 이동하여 해당 제품명을 입력하면 최신의 설명서를 확인 할 수 있습니다.

Warning in Assembly of Model Kits
조립전의 주의사항

Take care not to injure yourself while using the modeling tools to cut or trim parts. 공구를 이용하여 부품을 다듬고 자를 경우 손을 다치지 않도록 주의를 기울여 주십시오

CAUTION!
-주의-

<Read this before you begin>

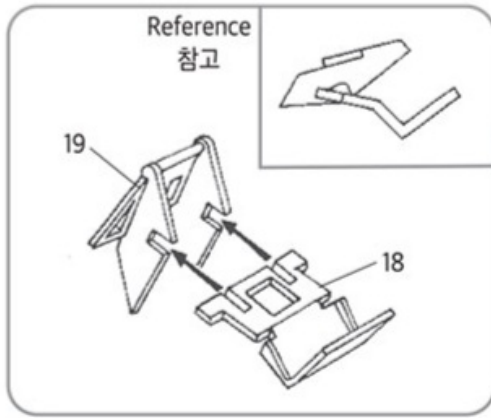
- Study the instructions before assembling.
- Check the fit of each piece before cementing into place.
- Never use cement or paint near open flame.
- Do not use too much cement to join parts.
- Open a window or make area well ventilated when cement or paint is in use.
- Tear up and throw away the empty plastic bags to avoid danger of suffocation for little children.

<조립하기 전에>

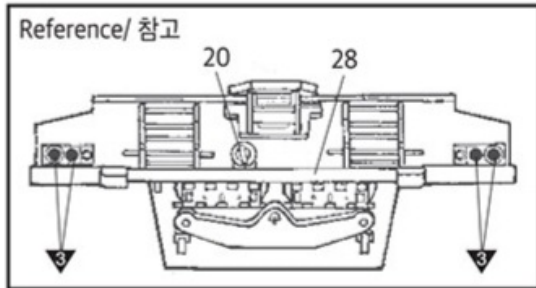
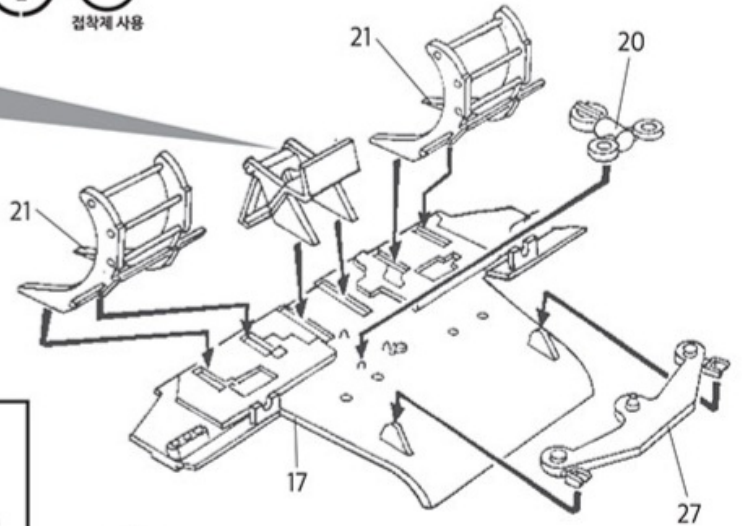
- 부품을 조립하기 전에 설명서를 잘 읽어본 후 조립한다.
- 접착하기 전에 부품을 맞추어 확인한 후 조립한다.
- 부품을 자를 때에는 칼이나 니퍼로 깨끗이 잘라준다.
- 접착제를 사용할 곳과 사용하지 않는 곳에 주의하고 너무 많이 바르지 않도록 한다.
- 에니멜 페인트나 접착제를 사용할 때에는 창문을 열어 환기를 시키고 화기를 멀리한다.
- 사용 후 남은 부품은 어린이의 손에 닿지 않도록 잘 처리한다.

CEMENT 접착제	CEMENT 접착제 금지	X2 수만큼 조립	DECAL 전사지	BALLAST 무게추	PE 애칭	FILL 채움
CUT 잘라냄	OPTION 선택	OPPOSITE 반대측	HOLE 뚫어줌	CAUTION 주의	INSTANT CEMENT 순간 접착제	VER.1 버전

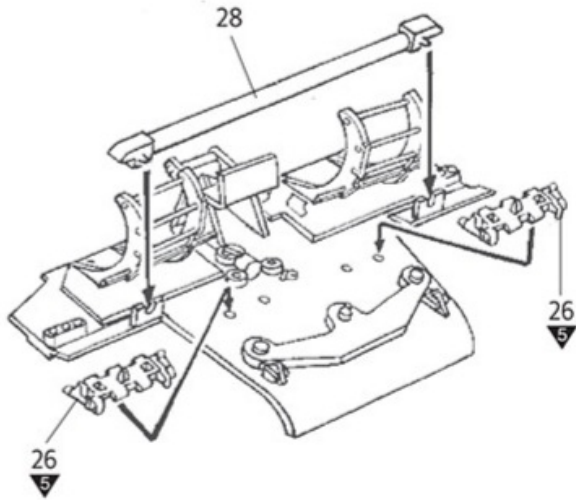
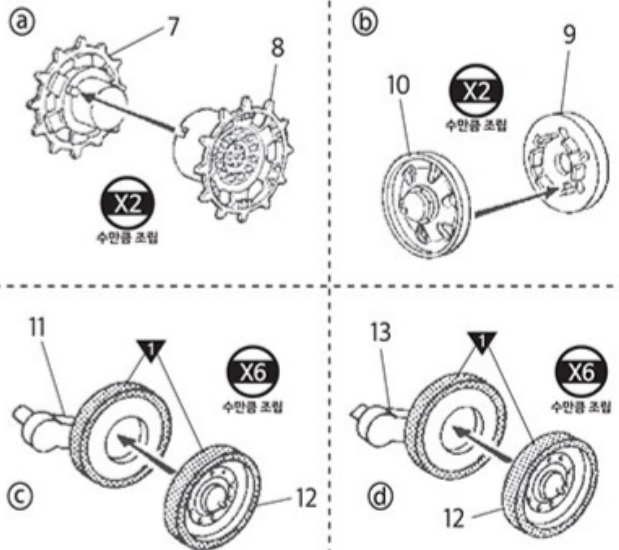
PAINT INDEX	Humbrol		GSI Creos		Lifecolor	Testor / Model Master		Revell		Vallejo		AK Inter-active	MAIN COLOR
	Enamel	Acryl	Aqueous Hobby Color	Mr.Color		Enamel	Acryl	Enamel	Acryl	Model Color	Model Air		
1 FLAT BLACK	33	33	H12	33	LC02	1749	4768	32108	36108	950	57	735	무광 검은색
2 SILVER	11	11	H8	8	LC74	2914	4678	32190	36190	997	63	139	은색
3 CLEAR RED	1321		H90	47			4630			934			투명 빨간색
4 FILED GREEN /FS34097	105		H340	340		1712		32361	32361	968	93		필드 그린
5 STEEL	53	53	H18	28	LC76	1795	4681	32191	36191	863	72	798	스틸
6 SAND	121		H313	313		1706	4720			819	75	2151	샌드
7 CLEAR BLUE	1320		H93	50			4658			938			투명 파란색



1 CEMENT
점착제 사용

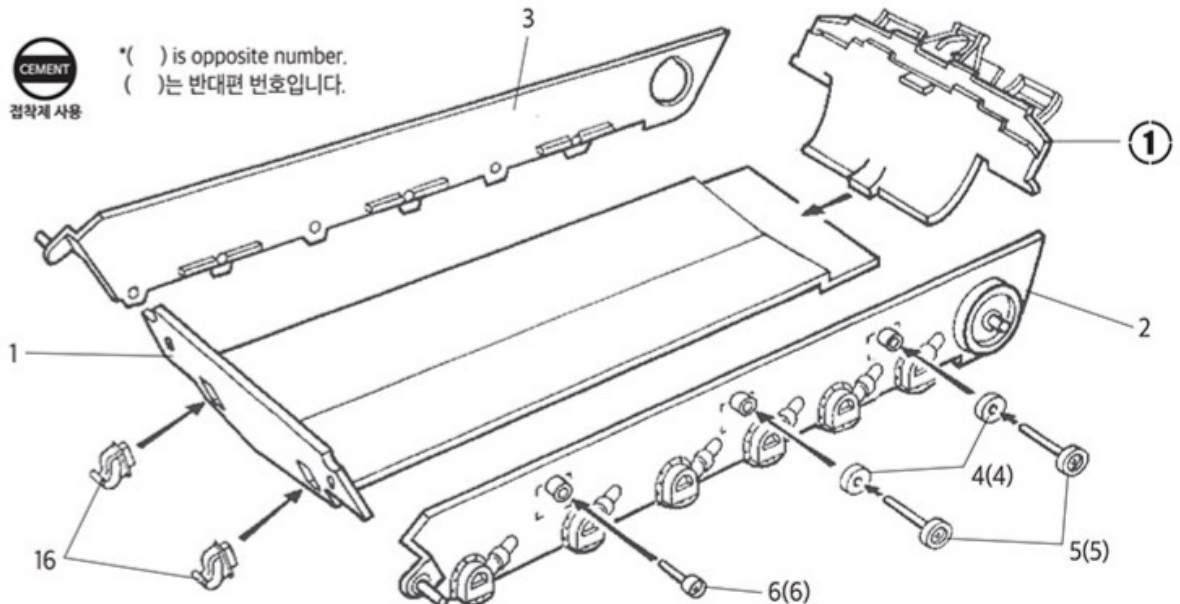


2 CEMENT
점착제 사용

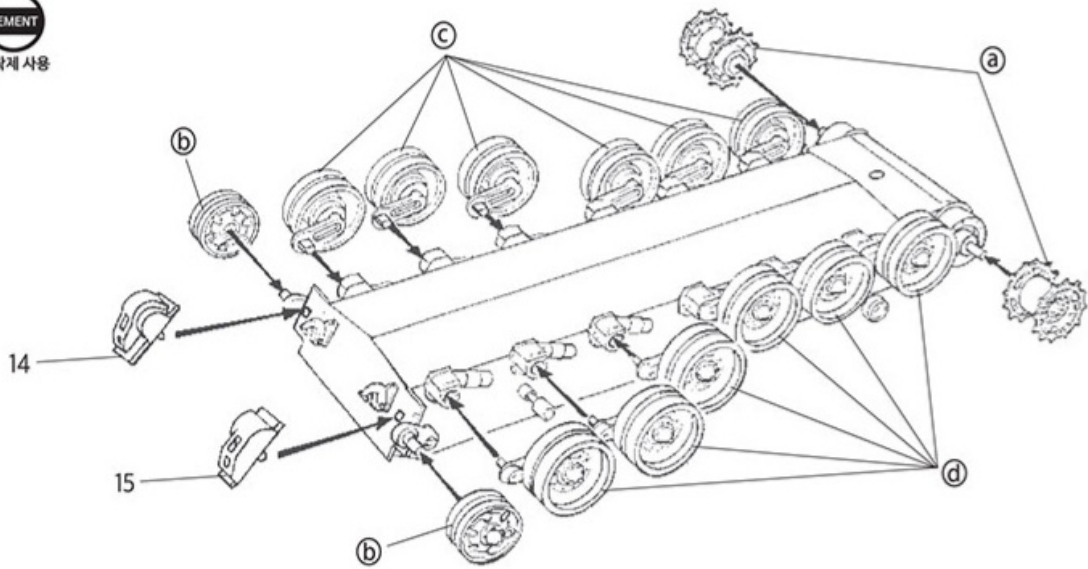


3 CEMENT
점착제 사용

* () is opposite number.
()는 반대편 번호입니다.

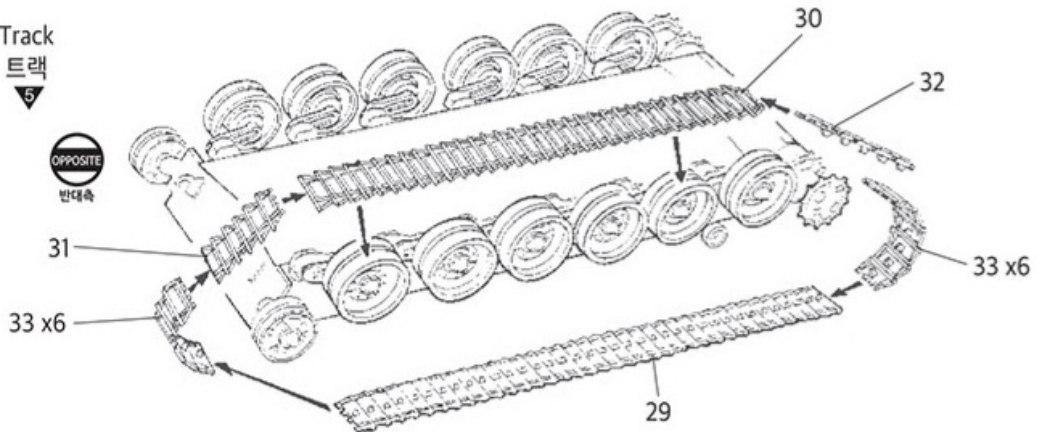


4 CEMENT
점착제 사용

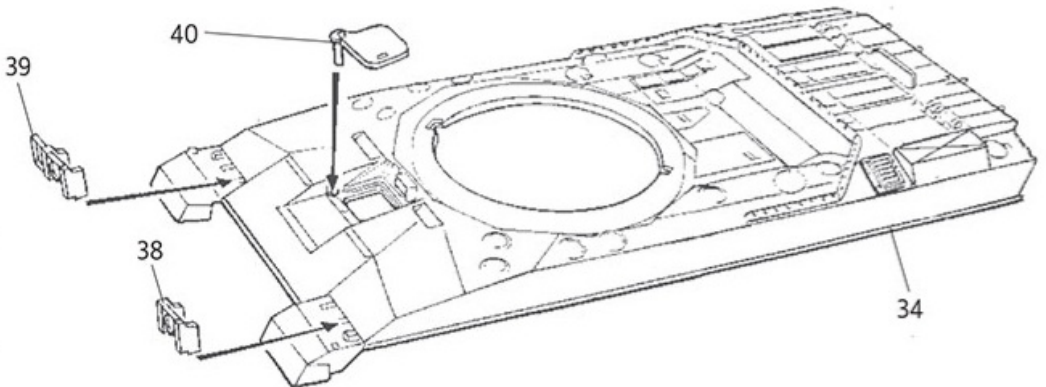
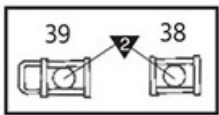


5 CEMENT
점착제 사용

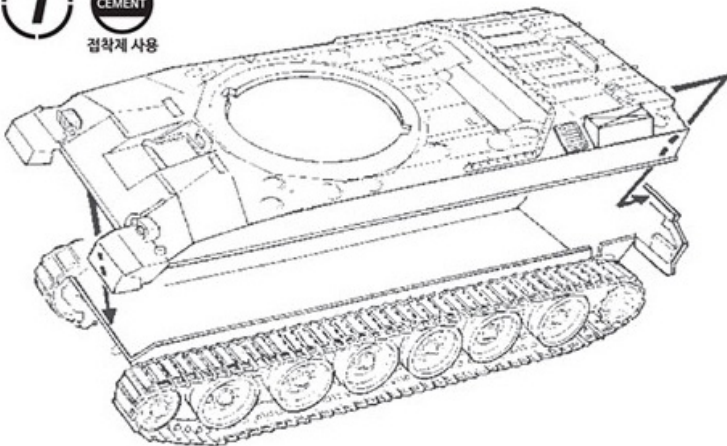
Track
트랙



6 CEMENT
점착제 사용

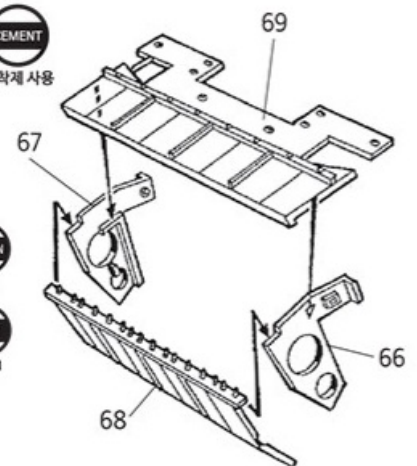


7 CEMENT
점착제 사용



8 CEMENT
점착제 사용

OPTION
선택
ver.1
버전1



9

CEMENT

접착제 사용

OPTION

선택

ver.1

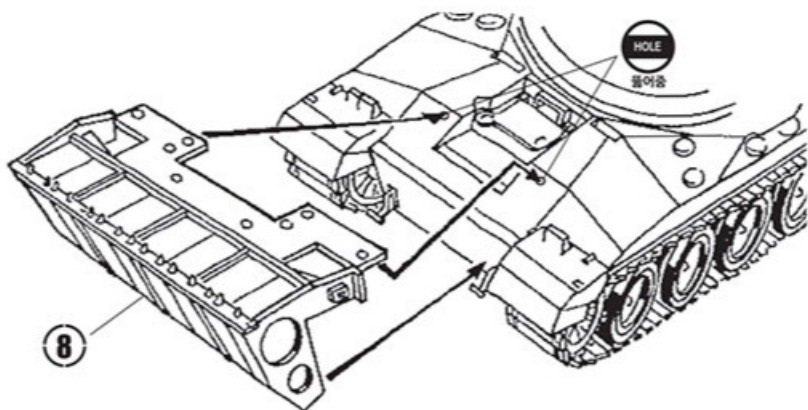
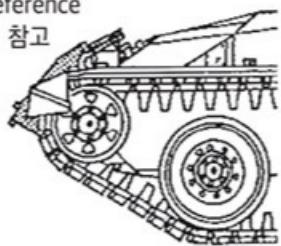
버전1

ROLE

롤어중

Reference

참고



10

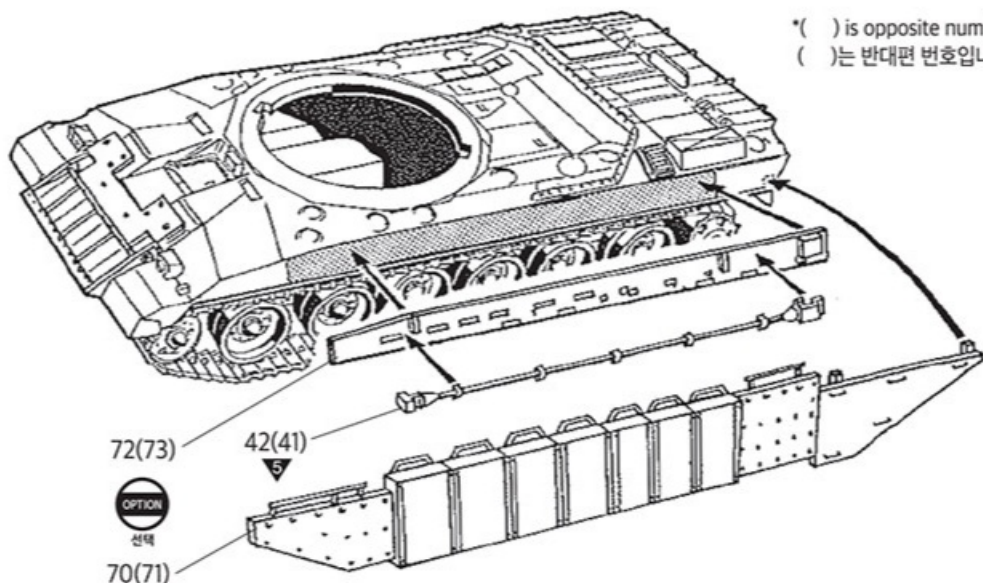
CEMENT

접착제 사용

ver.1

버전1

*() is opposite number.
()는 반대편 번호입니다.



72(73)

42(41)

OPTION

선택

70(71)

OPTION

선택

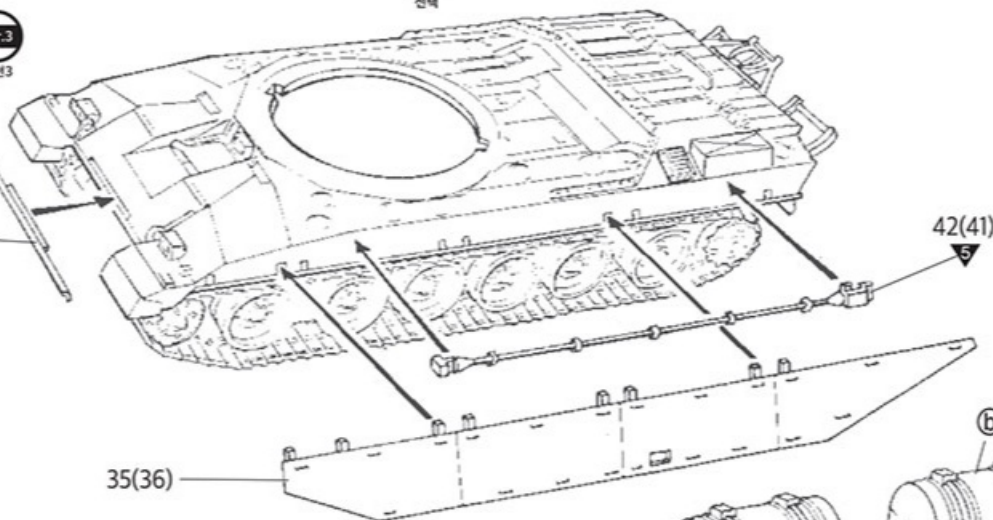
ver.2

버전2

ver.3

버전3

37



35(36)

42(41)

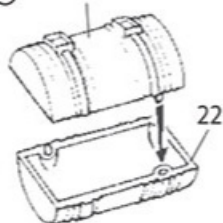
11

CEMENT

접착제 사용

a

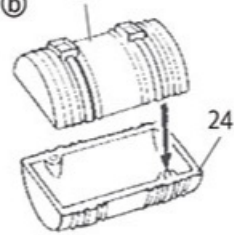
23



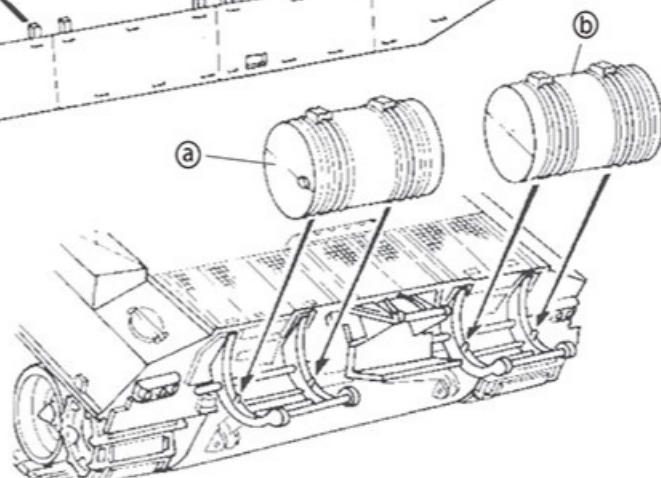
22

b

25



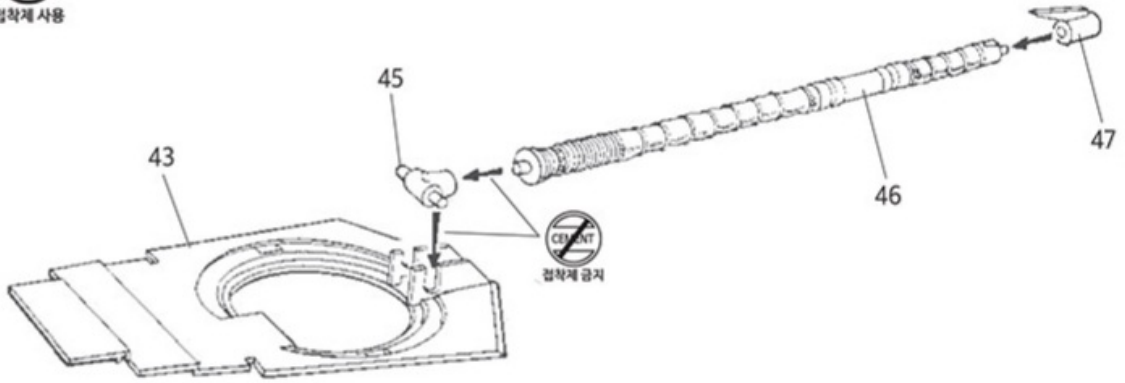
24



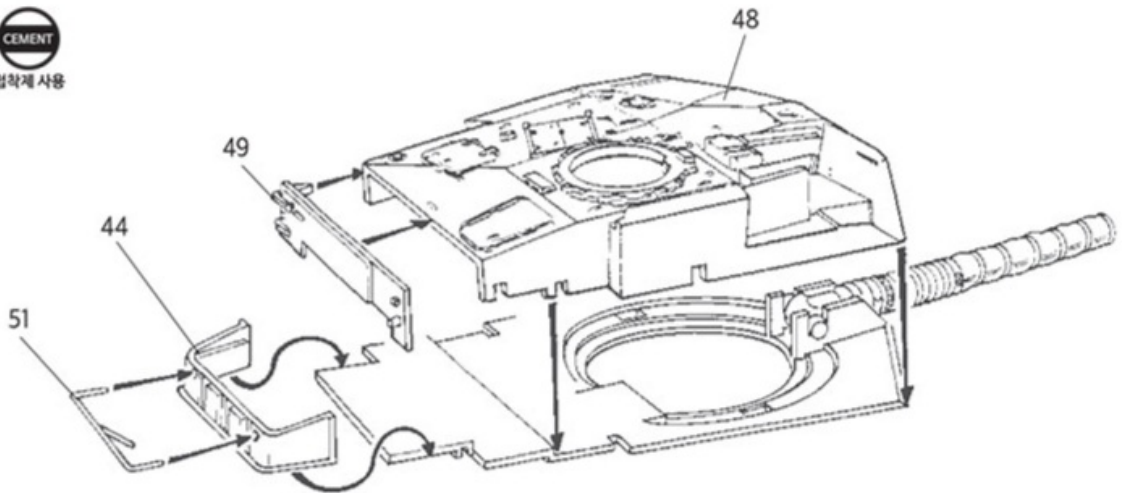
a

b

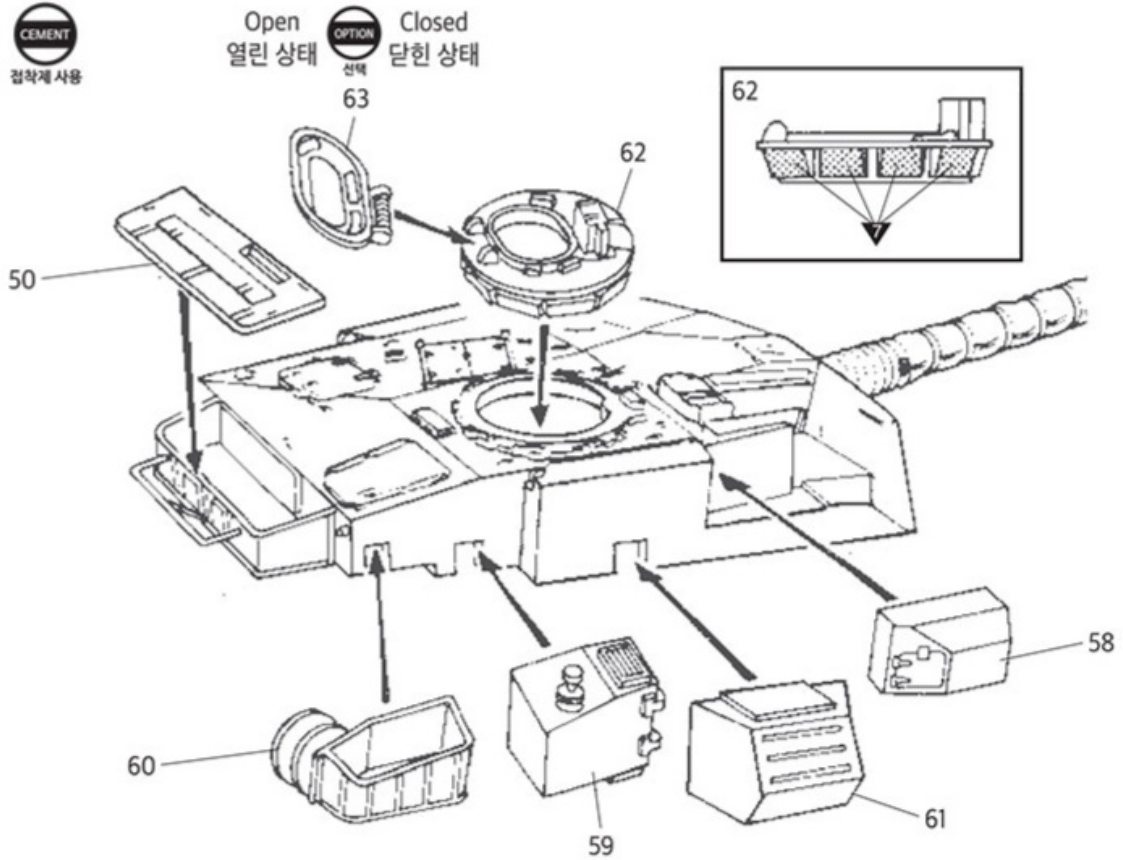
12 CEMENT
접착제 사용



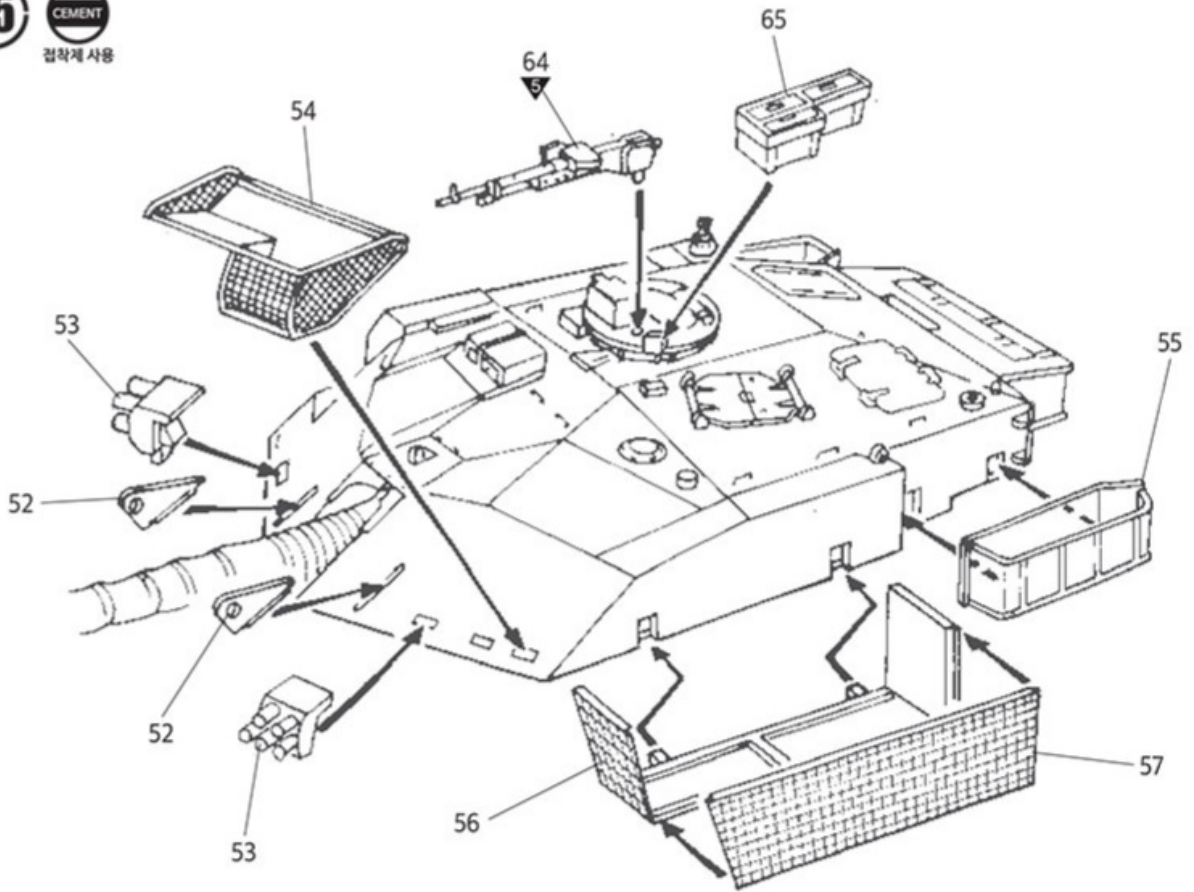
13 CEMENT
접착제 사용



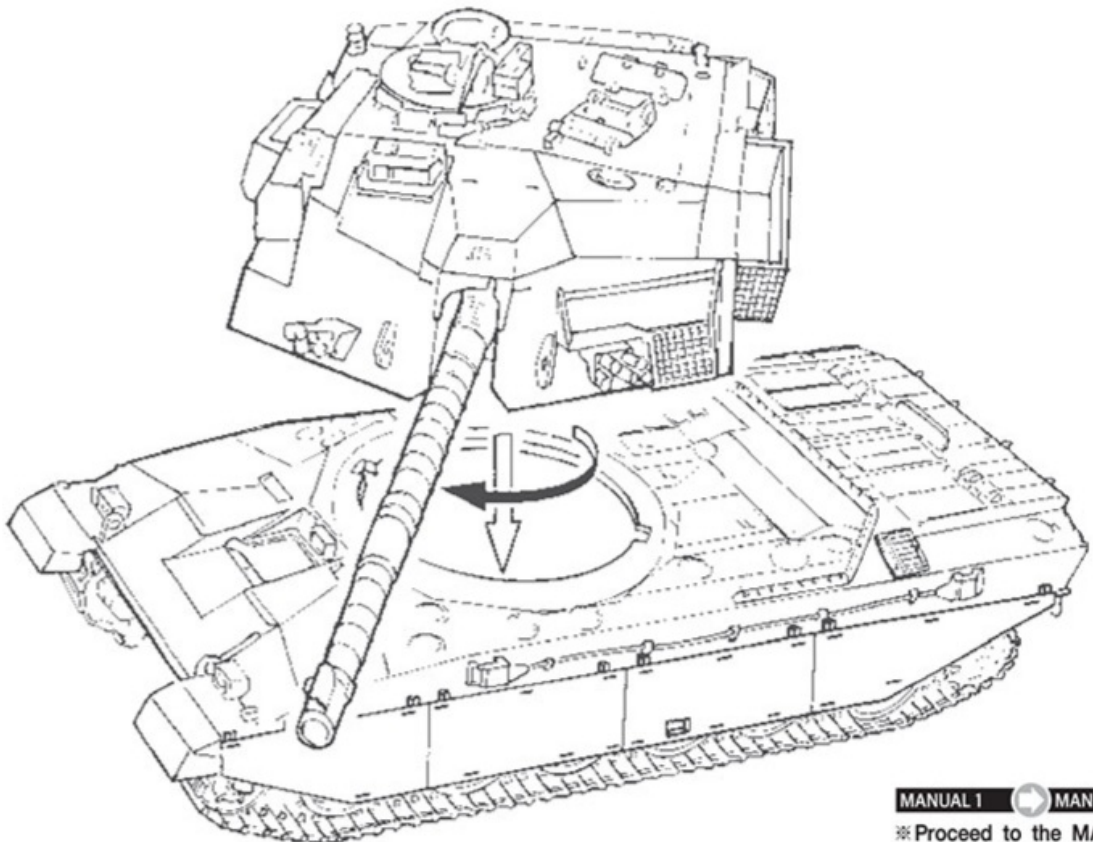
14 CEMENT
접착제 사용



15 CEMENT
접착제 사용



16 CEMENT
접착제 금지



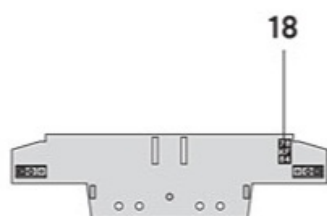
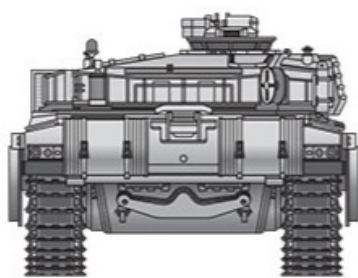
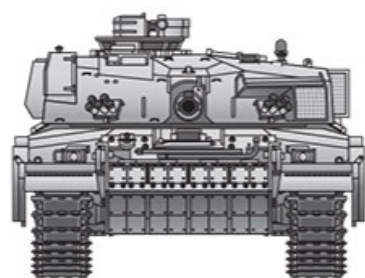
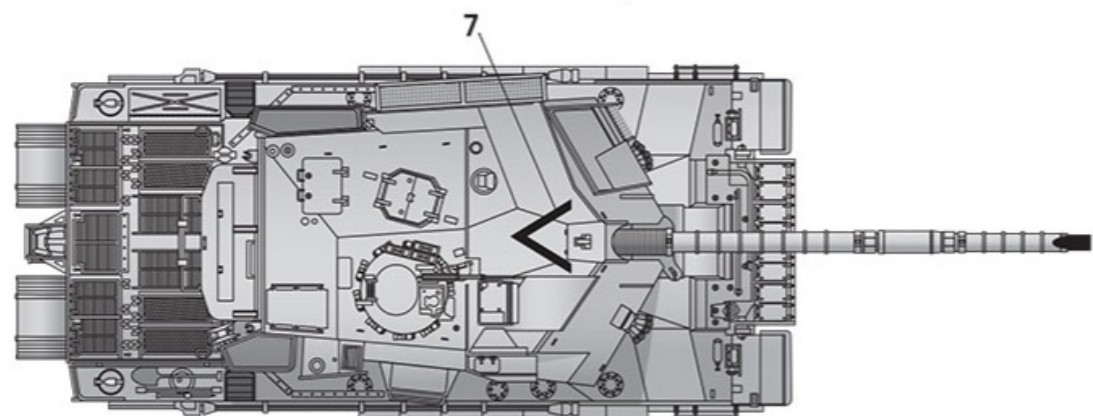
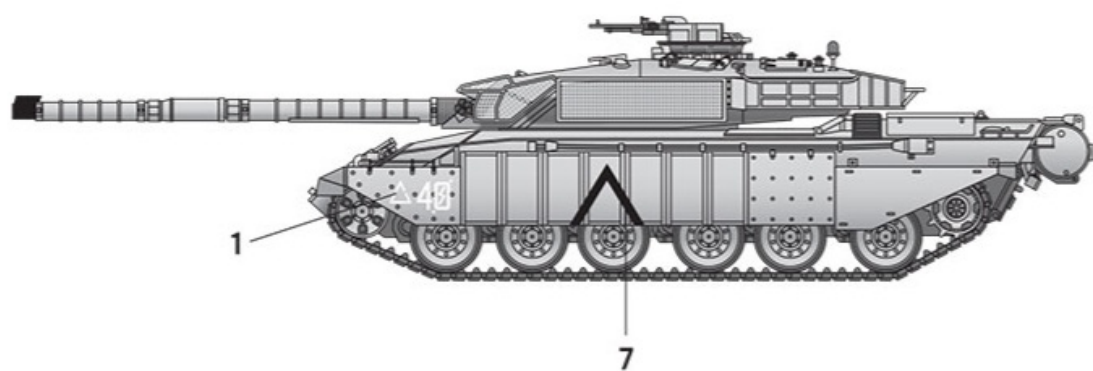
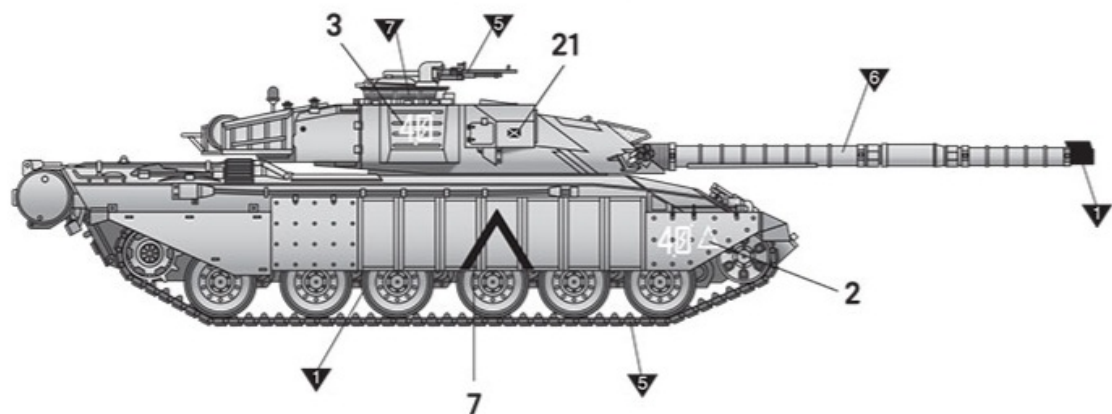
MANUAL 1  MANUAL 2

※ Proceed to the MANUAL 2
MANUAL 2로 이어집니다.

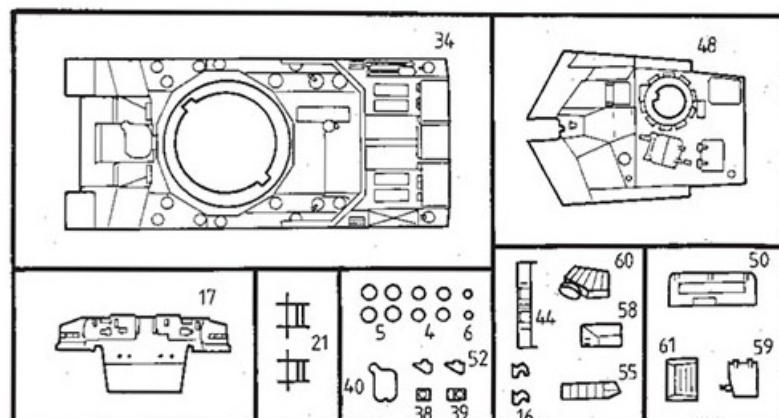
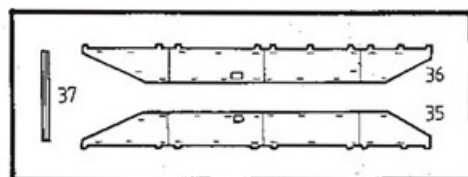
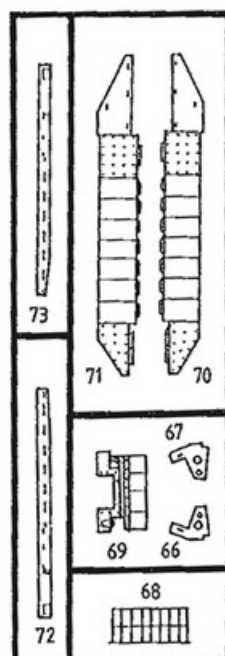
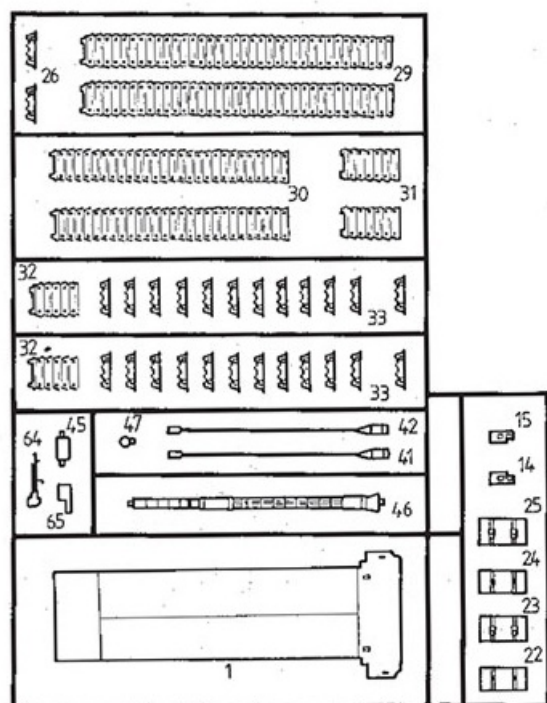
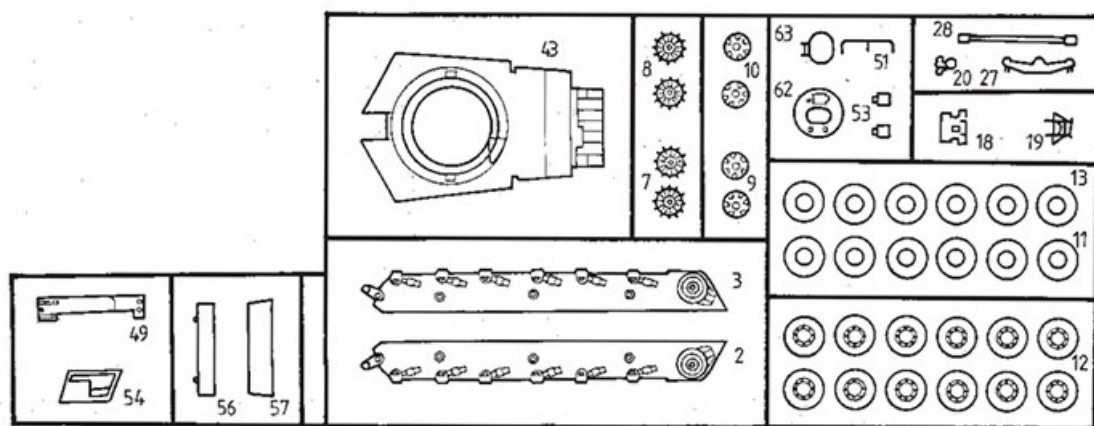
ver.1

Challenger 1 Mk.3, Royal Scots Dragon Guards, Kuwait, 1991

버전1



Designed by
DEF.MODEL



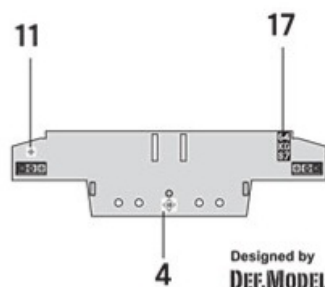
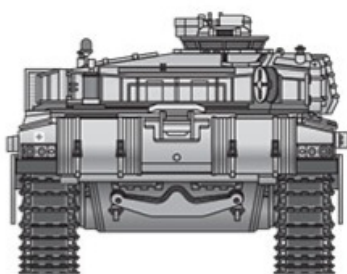
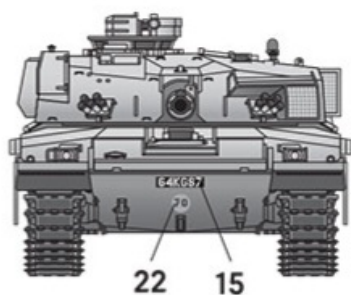
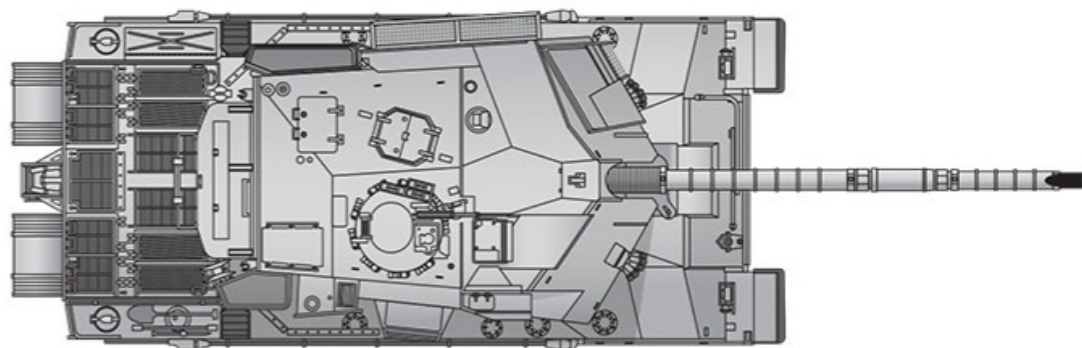
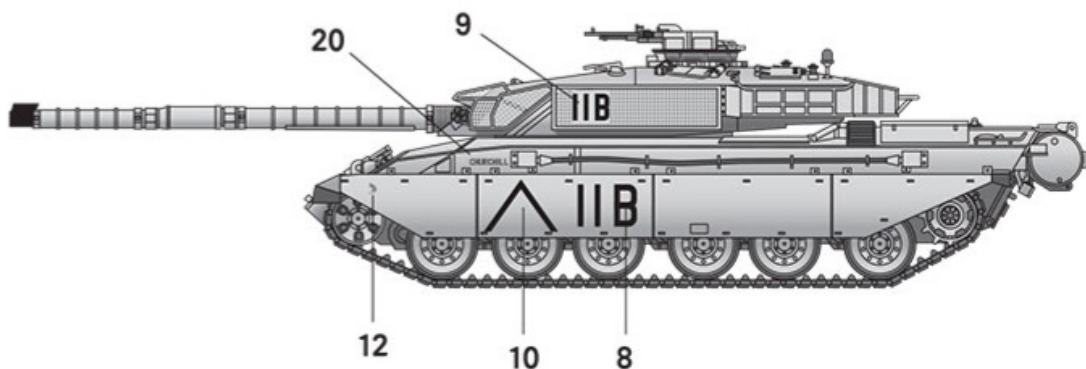
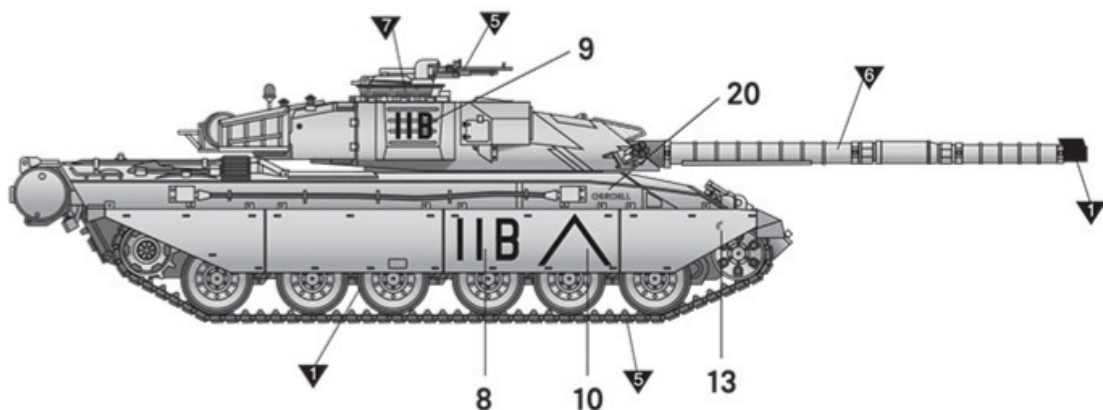
● Decal/ 전사지

ACADEMY **ACADEMY**
HOBBY MODEL KITS ACADEMY PLASTIC MODEL CO., LTD.
A/S 고객센터 대표 번호: 1588-2406

ver.2

버전2

Challenger 1 Mk.3, Queen's Royal Irish Hussars, Tank Museum, Bovington

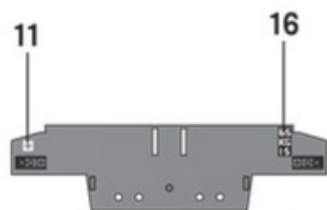
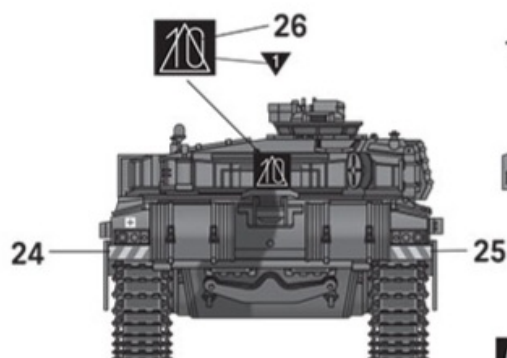
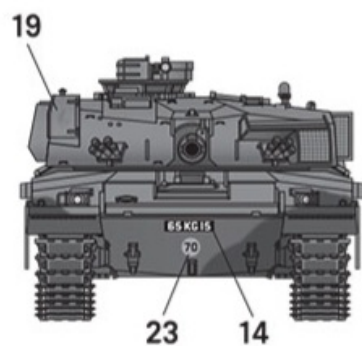
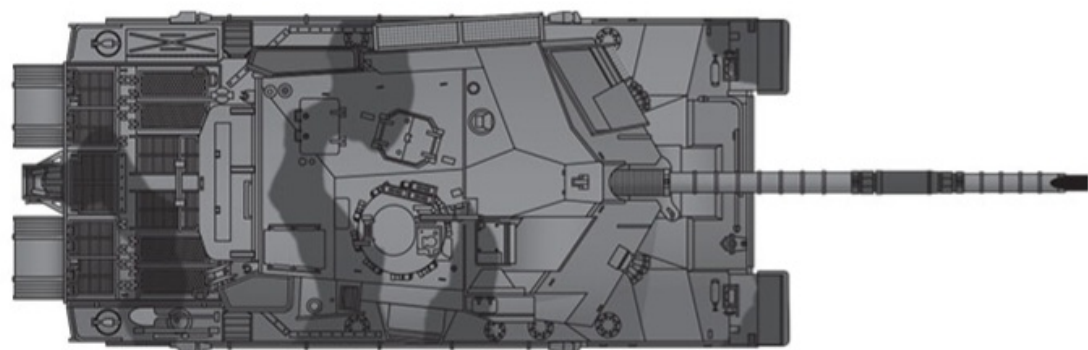
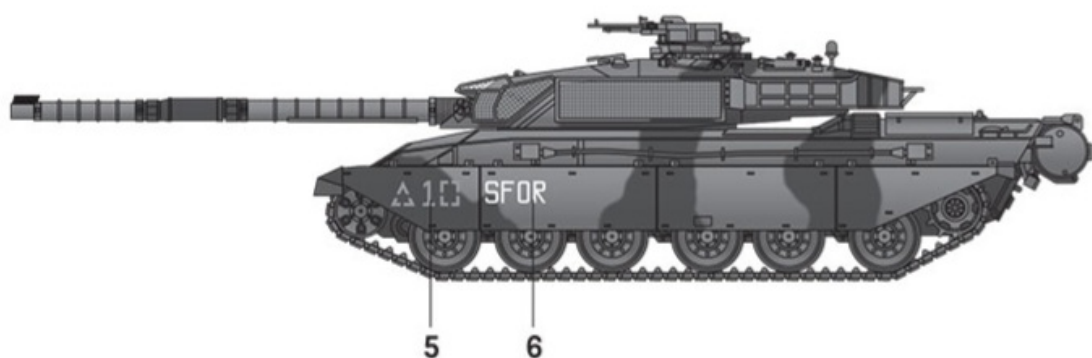
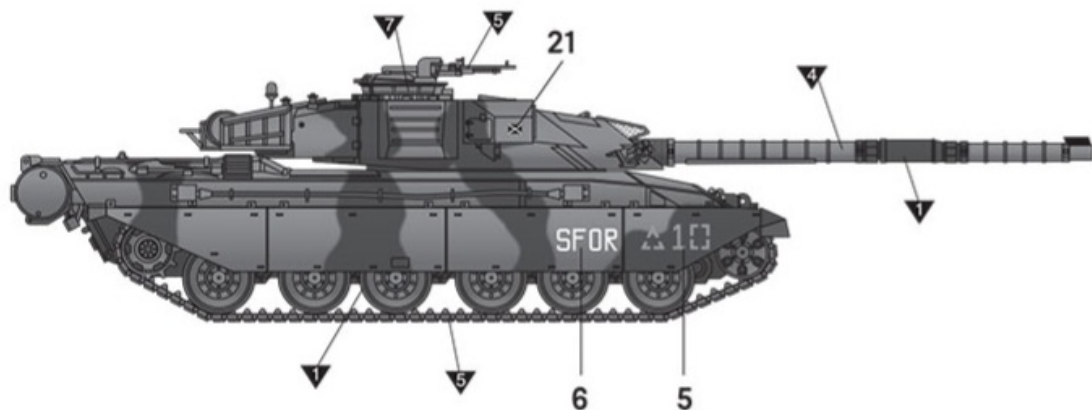


Designed by
DEF.MODEL

ver.3

버전3

Challenger 1 Mk.3, Queen's Royal Dragoon Guards, Bosnia, 1996



Designed by
DEF.MODEL

ACADEMY
HOBBY MODEL KITS

ACADEMY
ACADEMY PLASTIC MODEL CO., LTD.
A/S 고객센터 대표 번호: 1588-2406