

F-4EJ

306th Squadron A.C.M. MEET '82

1/72スケール プラスチックモデル組み立てキット

航空自衛隊 F-4EJ

“戦技競技会 '82(306th SQ)”

Kit No. 72737



実機解説 組立説明は2ページより

※当解説書の無断転載を禁じます。

■航空総隊戦技競技会

航空自衛隊では戦闘能力向上を目的に、戦闘機部隊や警戒管制部隊他が戦技や状況判断能力などを競技会方式で評価する「航空総隊戦技競技会」通称“戦競”を開催していた。これは部隊対抗でおこなう競技会で、ただ撃墜判定による評価だけでなく、僚機との連携や戦術能力も求められた。

その始まりは昭和35年(1960年)10月の千歳基地で行われた競点射撃大会といわれ、当年はF-86F戦闘機全飛行隊を集めて空中射撃をおこない、空中曳航バナー(旗状の布)への命中弾数を競った。のちに新機材の装備に伴い競技内容も追加され、F-86D戦闘機のバナーへのロケット弾射撃そしてF-104戦闘機のバルカン砲ならびにロケット弾射撃も競われた。

昭和51年(1976年)にソビエト空軍のMiG-25が函館空港に強行着陸しパイロットが亡命を求めた事件が発生した。この時に地上のレーダーサイトが領空侵犯の恐れがある機影を補足しF-4EJがスクランブル発進したが、MiG-25はさらに高度を下げ超低空で進入したため、両レーダー共に捕捉していた機影を見失い、強行着陸直前まで確認できなかった事が問題となった。航空総隊では翌年の戦競を中止し競技内容のあり方を再検討し、昭和53年(1978年)に再開しF-4EJが初参加した戦競では、GCI(レーダーサイトによる地上管制邀撃)により誘導して侵入機への捕捉と邀撃を重視する戦競がおこなわれた。

昭和54年の戦競は、競技種目としてACM(空戦機動)を初めて採用。当時、航空自衛隊が保有していたF-104JとF-4EJの飛行隊全てが参加し、それぞれ同機種による戦競となった。

昭和55年の開催では、DACT(異種間空戦訓練)によるACMが競技された。三沢基地から発進したF-104と、千歳基地からF-4EJそれぞれ2機が出撃し空戦訓練を行った。性能差から不利な展開が予想されたF-104Jは小さな機体と高速機動で善戦し、中にはF-4EJを機関砲で撃墜認定したF-104Jもあったという。この戦競と並行して、「援護戦闘研究会」も開催された。RF-4Eを爆撃機に見立て、F-4EJが援護する編隊をF-104Jが攻撃するもので、各方面隊飛行隊の対抗形式で訓練が行われた。実戦に即したDACT(異種間空戦訓練)の訓練効果は高く評価され、研究会で模索された「援護戦闘」はこの後の重要な訓練項目になっていく。

■第306飛行隊

石川県小松基地には、F-4EJ飛行隊を運用した第303飛行隊(昭和51年10月に発足)、第306飛行隊(昭和56年6月に新編)が第6航空団隷下で運用されていた。

第303飛行隊は昭和54年度戦競よりF-4部門2位につけ、昭和56年には優勝を果たした精強な隊であった。昭和56年度戦競では飛行隊新編から5ヶ月ほどの第306飛行隊も参加。競技内容は支援戦闘機F-1による対艦攻撃と援護するF-4EJ、F-104またはF-4EJがGCI誘導により要撃する。それぞれの飛行隊が行う第1部門(援護戦闘)、電子戦機YS11EやF-104、F-4EJ混成の攻撃隊を地对空ミサイル/ナイキと要撃指令官、F-4EJ飛行隊各隊が連携して迎撃する第2部門(組織戦闘)であった。

■昭和57年度航空総隊総合戦技競技会

第6航空団では昭和57年度(1982年)の戦競優勝を目指し、前年度である昭和57年1月から団をあげて準備を開始した。まず競技会出場機への機体改修作業を早々に始め、レーダーやECCM、チャフ散布装置などの装備、果ては迷彩塗装にまで及んだ。4月に戦技競技会準備委員会を発足させ、飛行群司令を委員長とし、第303と第306両飛行隊長、整備補給群、基地業務群を交えたメンバーで構成し、支援体制を整えた。

迷彩塗装については各飛行隊が天候や効果を想定して個別にパターンや色調を決めた。第306飛行隊では迷彩塗装について飛行隊幹部の一人を指名し、塗装は第6航空団整備補給群機体修理班の曹、士長らが手がけた。迷彩塗装は光沢ある外面塗装の反射による発見を防ぎ、かつ背景の海や雲などに溶け込むこと、機体の上下の判別困難を狙ったものである。

昭和57年6月7日から11日まで、石川県小松基地で開催された戦競は、第1部門(援護戦闘)と第2部門(組織戦闘)により、前年同様に飛行隊のみならずナイキミサイル部隊も含めた総合的な戦競がおこなわれた。

この年から、T-2を用いた飛行教導隊とRF-4Eを運用する偵察航空隊も参加。第1部門は攻撃側前面を限定的に援護する飛行教導隊のT2が2機、続いて対艦攻撃を行うF-1と直援するF-4EJの各2機、それらを邀撃し艦船攻撃を阻止する4機のF-4EJとで競われた。また別部門でRF-4Eの2機は前面を間接援護するT2により艦船に接近、4機のF-104を避けて艦船撮影を目指した。第2部門(組織戦闘)ではF-104やF-1、

ECMポッド搭載機の連合による攻撃機を要撃指令官の誘導指示によりF-4EJ邀撃機やナイキで迎撃した。戦競は天候の関係で第2部門(組織戦闘)から開始された。第306飛行隊は、この戦競に昨年の戦競に参加した隊員を多用し、まず第2部門では南西航空混成団(以下、南混)チームの飛行隊としてチーム優勝に貢献した。

6月8日からおこなわれた第1部門(援護戦闘)では、援護機F-4EJとF-1との露払いをおこなう飛行教導隊のT-2が要撃側の難点であった。T-2が得意とする高度で空戦に巻き込まれた場合、F-4EJは難なく撃墜されてしまう場合が多く、T-2との空戦を避ける場合が多かった。T-2は戦闘開始後10分で退場する決まりだったので、要撃側のF-4EJは速度や高度性能差を活かしてT-2をやり過ごす。その後援護戦闘機F-4EJと交戦し、より得点の高いF-1戦闘爆撃機撃墜を目指したのである。第306飛行隊は第3飛行隊のF-1を援護し第304飛行隊のF-4EJと対戦、また要撃戦ではT-2、第8飛行隊のF-1と援護機第301飛行隊F-4EJを迎撃した。難敵のT-2に対して第306飛行隊は事前にマニュアルや性能表なども入手し対策を練ったようなので、あえてT-2との空戦に挑んだ可能性がある。今回の戦競会では攻撃側F-1が、2機揃って艦船攻撃空域にたどりつけた例は無く、邀撃側の戦技は優秀と評価された。またF-1の2機を援護するF-4EJが2機に対して、邀撃側F-4EJは4機という組み合わせでは、F-1の直援時の方が難易度は高かったようだ。

6月11日に競技結果が発表され、第1部門(援護戦闘)のF-4部門優勝は第303飛行隊、また先に述べた第2部門(組織戦闘)では第306飛行隊が所属した南混チームが優勝した。

第6航空団所属の戦競参加飛行隊隊員は、競技にむけて航空団全体によるバックアップに加え、さらに地元の小松市長からも「日本一の航空団になれ」と激励を受けての昭和57年度航空総隊総合戦技競技会参加であった。この年、練度を高めた第306飛行隊は翌58年の戦技競技会で見事第1部門(援護戦闘)のF-4部門優勝を果たすのである。

●参考文献

航空情報 1982年9月号/酣燈社
航空情報 1982年10月号/酣燈社
航空ジャーナル 1982年2月号

航空ジャーナル社
航空自衛隊 F-4ファントムII/イカロス出版

F-4EJ

航空自衛隊 F-4EJ

“戦技競技会 '82(306th SQ)”

306th Squadron A.C.M. MEET '82

Kit No. 72737



組立説明書

パーツリスト

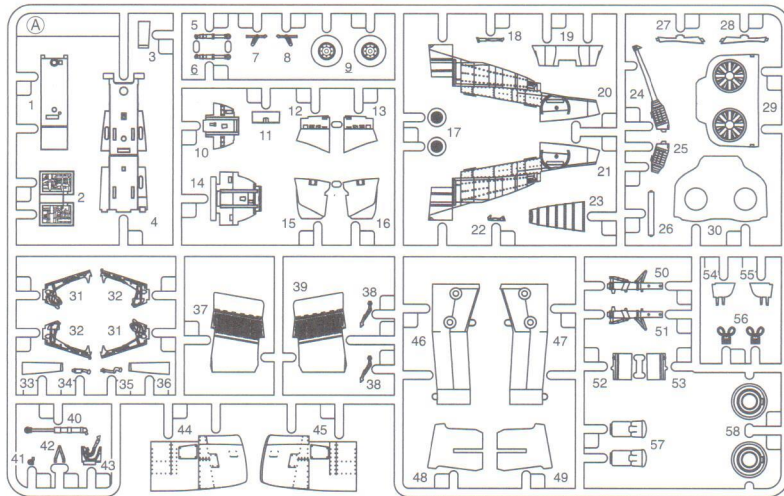
パーツを切り離す前に下の図と各ランナーを見比べ、パーツの不足や破損がないかを確認してください。

Check the contents missing or/and defective shape with reference to the parts drawing shown below.

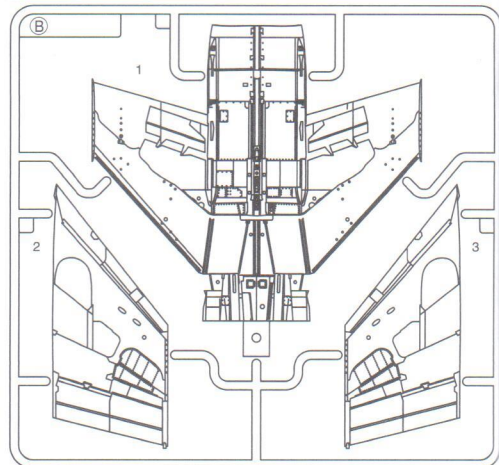
部のパーツは使用しません。

Parts not for use.
Nicht verwenden
Non utilisées

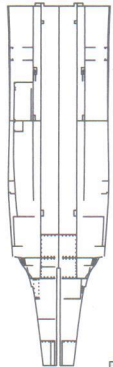
A ランナー Tree



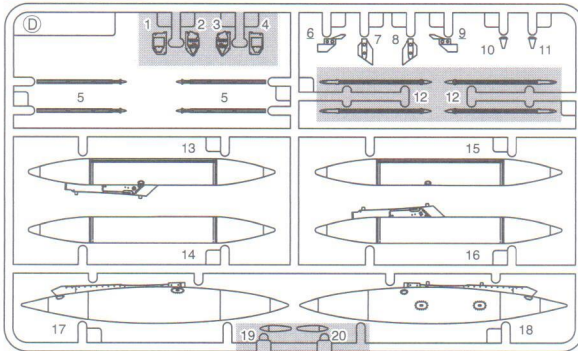
B ランナー Tree



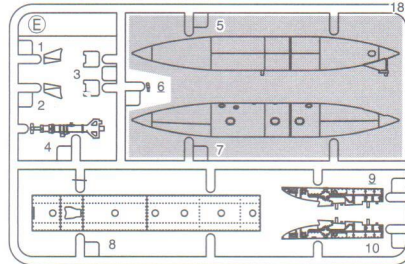
C パーツ Part



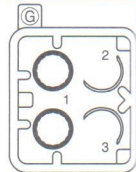
D ランナー Tree



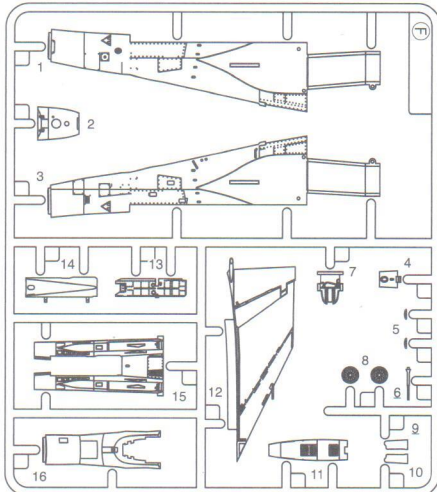
E ランナー Tree



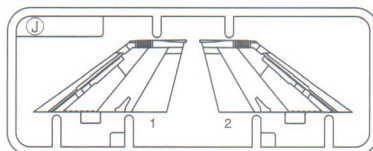
G ランナー Tree



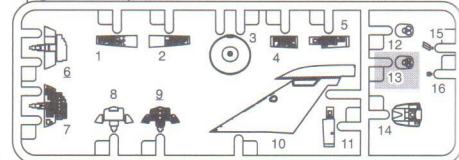
F ランナー Tree



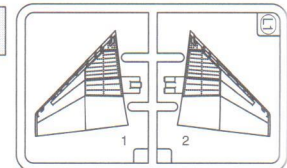
J ランナー Tree



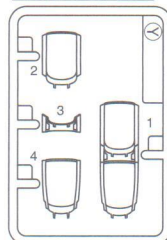
H ランナー Tree



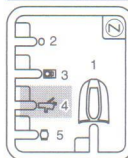
L1 ランナー Tree



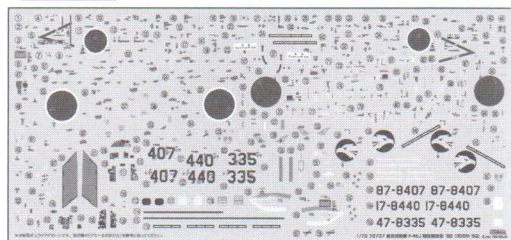
Y ランナー Tree



Z ランナー Tree



デカール Decal



※製造には万全の注意を払っておりますが、万が一製造上の不良部品が内包した際はご購入月日とご購入店様名をお書き添えの上、不良箇所を撮影した画像を電子メールで、または不良部品のみを郵送にて当社へお送りください(製品全てをお送り頂く必要はございません)。代替部品と送料分の切手をお送りします。〒441-3301 愛知県豊橋市老津町の場53-2 (有)ファインモールド

作る前にお読みください

- この製品は組み立てモデルです。あらかじめ本説明書の全工程に目を通し、組立工程ごとにイラストを見ながら部品の取り付け位置を事前に確認して組み立て作業を進めてください。
- 本製品には接着剤と塗料は付属していません。プラスチックモデル専用の接着剤と塗料を別途お買い求めください。
- カッターナイフや模型用ニッパー、ピンセット、ピンバイス(ドリル刃0.6mm、1.0mm、)をご用意ください。
- 各部の塗装はGSIクレオス・Mr.カラーの番号を□内の数字で、続けて色名を表示しています。水性ホビーカーやアクリジョン、タミヤカラーやガイアカラーを使用する場合は、「カラーナンバー対応表」を参照ください。

This is an unassembled model kit. Read carefully and fully understand the instructions before commencing assembly. Check the position of the installation before installing parts following the illustration. Cement and paints are not included in the kit. Side cutters, modeling knife, and pin vise with 0.6mm and 1.0mm bits, and tweezers are also required for assembly. Please carefully use tweezers for the installation of small parts. The boxed numbers in each illustration refer to the number of "Mr.COLOR" from GSI Creos. Please also check the color reference.

注意 ちゅうい

本製品は玩具ではありません。対象年齢15歳以上の組み立てモデルです。作る前にこの組立説明書をよくお読みください。

1. 部品を取り出した後のビニール袋は放置しないでください。子供が頭から被ったり飲み込むと窒息の恐れがあります。
2. 部品はきれいに切り取り、切り取った後の不要部分や切り取りクズは部品の入っていたビニール袋と共に「プラスチックごみ」として、お住まいの地域のルールに従って処分してください。
3. 尖っている部品があります。お子様の手の届く所に放置しないでください。他の用途には絶対に使わないでください。
4. 特にお子様がいる家庭では部品や部品切り取り後の不要部、ビニール袋等を誤って飲み込まない様に注意してください。小さなお子さまが側にいる。もしくは出入りする環境での作業や放置はおやめください。
5. 組み立ての際、ニッパー・ナイフ等を不用意に取り扱うと刃先で怪我をする恐れがあります。注意してください。
6. 接着剤、塗料を使用する場合は下記に注意してください。
 - 中毒の恐れがあるので閉めきった室内では使用しない。
 - 引火の恐れがあるので火の近くで使用しない。
 - 接着剤・塗料は目や口に入れない。誤って入れたときはすぐに大量の水で洗い流し医師に相談すること。
7. 工具・接着剤・塗料等を使用する前には、それぞれの説明書に記載の注意事項をよく読み、正しく使用してください。

CAUTION MAKE SURE TO READ THE INSTRUCTIONS BEFORE ASSEMBLING.

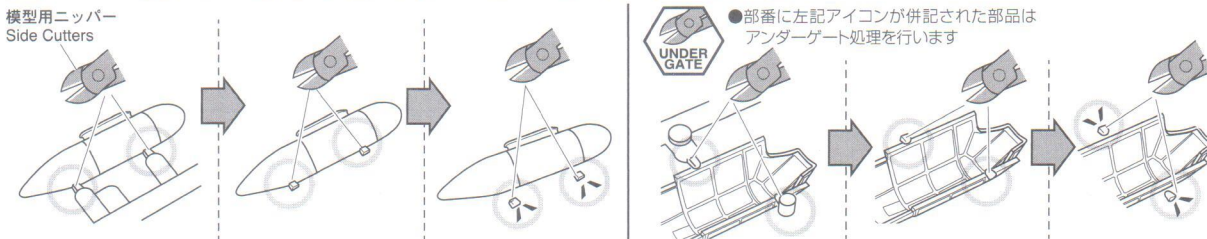
THIS IS NOT A TOY! This model kit is suitable for age 10 to adult. When assembled by children aged 14 or younger, it is recommended that an adult, who has read the instructions, supervise the process.

1. This is an unassembled kit. Read the instructions before assembling. 2. Tear up and discard the plastic bags containing kit parts as children may accidentally hurt themselves by swallowing or suffocate by putting the bags over their head. 3. After preparing the parts by cutting, please dispose of the waste properly. 4. Don't play with the parts because some parts have sharp points. Exercise caution and care when assembled with infants in nearby vicinity. 5. Keep all parts out of reach of small children. Children must not be allowed to put any parts in their mouth, or pull plastic bags over their head (risk of suffocation). 6. Assembly involves the use of tools including knives. Extra care should be taken to avoid personal injury. 7. Take the following precautions when using adhesives and / or paints: Don't use in a closed room to avoid poisoning / intoxication. Don't use near fire (risk of flammability). Avoid contact with either your eyes or mouth. In case of accidental contact, rinse with large amounts of water and consult a doctor. 8. Read and follow the instructions supplied for the tools, the cement and the paints when used for assembly.

■パーツの切り取り方 To remove parts from tree

※ランナー(枠)から各パーツを切り離した際に突起が残った時は、カッターや模型用ヤスリ等で取り除いてください。

模型用ニッパー
Side Cutters



■水転写式スライドデカールの貼り方 Decal Application



1. 1回に必要なマークのみを台紙と共にハサミで切り抜きます。
2. 切り出したマークを10秒から20秒程度ぬるま湯に浸してから引き上げます。
3. 貼りたい位置にマークを台紙ごと移動し、マークをずらしてモデルに移します。
4. 濡らした指などでずらしながら正しい位置に動かします。
5. 位置が決まったら、柔らかい布や綿棒などで気泡と水分を押し出すようにマークを固定します。(力を入れすぎるとマーク全体が移動するので注意)
6. 曲面や凹凸部にマークを密着させる際は、GSIクレオス製 Mr. マークソフターを使用し、綿棒などで慎重に作業します。貼ったマークは乾いて固着するまで触れないでください。(マークソフター本体の取扱説明も参照ください)

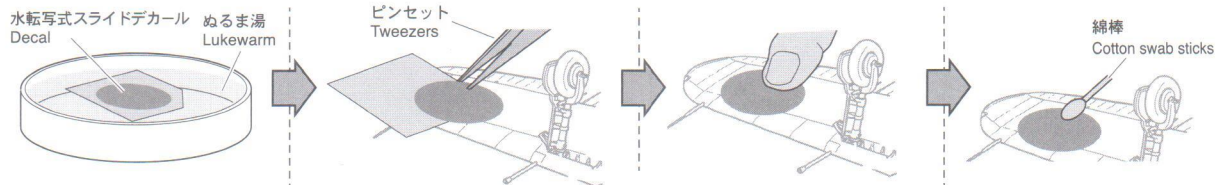
1. Cut off each decal mark from the sheet.
2. Dip the mark into lukewarm water for about 15 seconds.
3. Place the mark in position, and slide it off the base paper and onto the model.
4. Move decal into position by wetting the decal with finger.
5. To push out excess water and air bubbles under mark, Press the decal gently with a soft cloth or cotton swab sticks.
6. Use a hot steaming towel or decal softener to mold decal over sculptured or nonflat surface.
7. Do not touch the decal until it has become dry and firmly attached to model.

水転写式スライドデカール
Decal

ぬるま湯
Lukewarm

ピンセット
Tweezers

綿棒
Cotton swab sticks



ディテールアップ パーツ(別売り)

※価格は販売店様へお問い合わせください

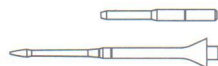
DETAIL-UP PARTS NOT INCLUDED, SOLD SEPARATELY



別売りのディテールアップパーツを取り付ける場合は、組立図中に左記マークのある段階でおこないます。取り扱い方法の詳細はディテールアップパーツ製品に封入された組立説明書を参照してください。

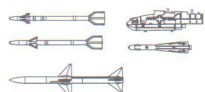
Installs Detail-Up Parts at the step indicated the left mark if you would like to do.

F-4ファントムII ビトープ管
(ロングノーズ)
(真鍮製挽き物)
製品番号: AA52



Pitot Tube Set for
F-4EJ / F-4EJ kai
(Brass) ITEM No. AA52

アメリカ軍
航空機用ミサイルセット2
('60s~'70)
(プラスチックパーツ)
製品番号: FP44



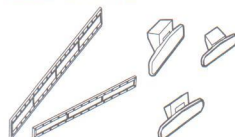
U.S. Aircraft Missile Set #2
(Plastic parts) ITEM No. FP44

現用機用シートベルト4
(プラスチックパーツ)
製品番号: NA10



Modern Aircraft Seatbelt Set #4
(Plastic parts) ITEM No. NA10

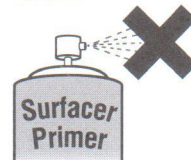
バックミラー/サイドパネルセット
(プラスチックパーツ)
製品番号: NA15



Rear view mirror & Formation light
(Plastic parts) ITEM No. NA15

注意

サーフェイサー/プライマーの使用はお控えください



パネルライン、リベット等の繊細な彫刻がサーフェイサーにより埋める可能性があります。

↑ 接着します
Glue
Kleben
Coller

↑ はめ込みます
Fitting
Anprobe
Aller

✘ 接着しません
Don't glue
Nicht kleben
Ne pas coller

✂ 切り取ります
Remove
Entfernen
Enlever

⚡ どちらか選びます
Optional
Wahlweise
Facultatif

0.0 mm
穴を開けます
Make a hole
Loch bohren
Fare un trou

✂ アンダーゲートを処理します
Remove under gate
Entfernen unter den Toren
Enlever sous les portes

✂ 瞬間接着剤を使用します
Use Cyanoacrylate (Superglue)
Sekundenkleber
Colle rapide

⚠ 注意します
Attention
Aulmerksamkeit
Faire attention

⦿ 数字で指示した水転写デカールを貼ります
Number of decal to soak and apply
Abziehbild in Wasser einweichen und anbringen
Mouiller et appliquer les décalcomanies

組立図中で塗装指示の無いものは「塗装とマーキング」ページで説明する機体色で塗装します。 Paint all parts body color except other color is specified.

STEP 1

33 つや消しブラック
FLAT BLACK

324 ライトグレー
LIGHT GRAY

316 ホワイトFS17875
WHITE FS17875

STEP 2

H1 H2 H4 H5 H11

A3 A33 A36

E6

33 324

STEP 3

H7 H6

A14

33 107 108 110 111 324

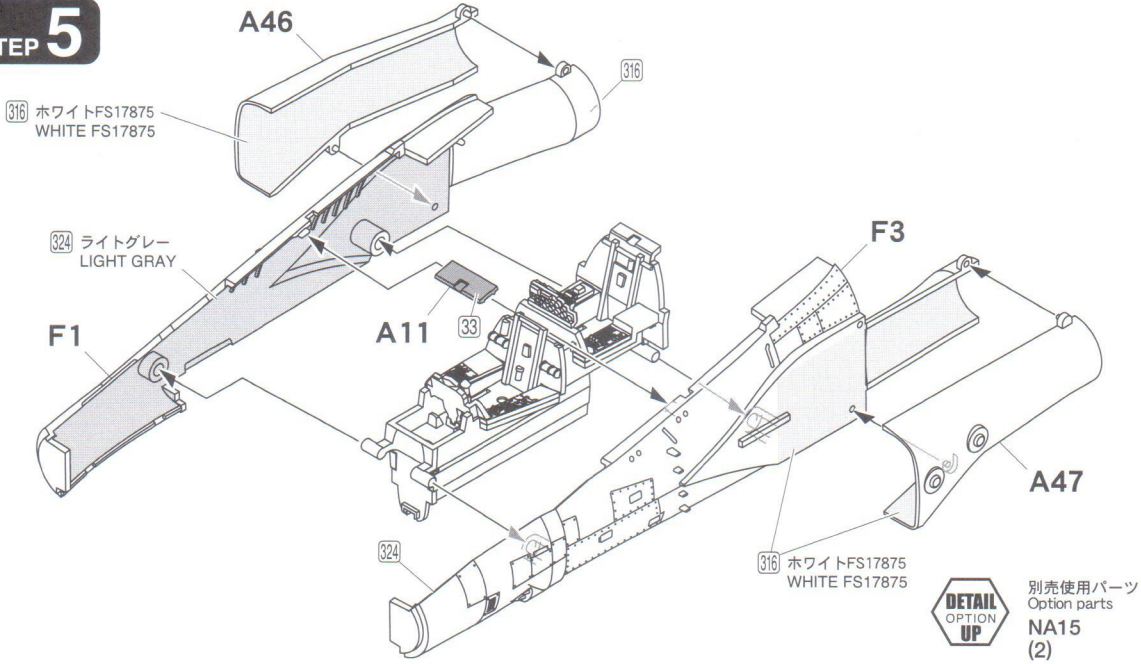
STEP 4

H9 H8

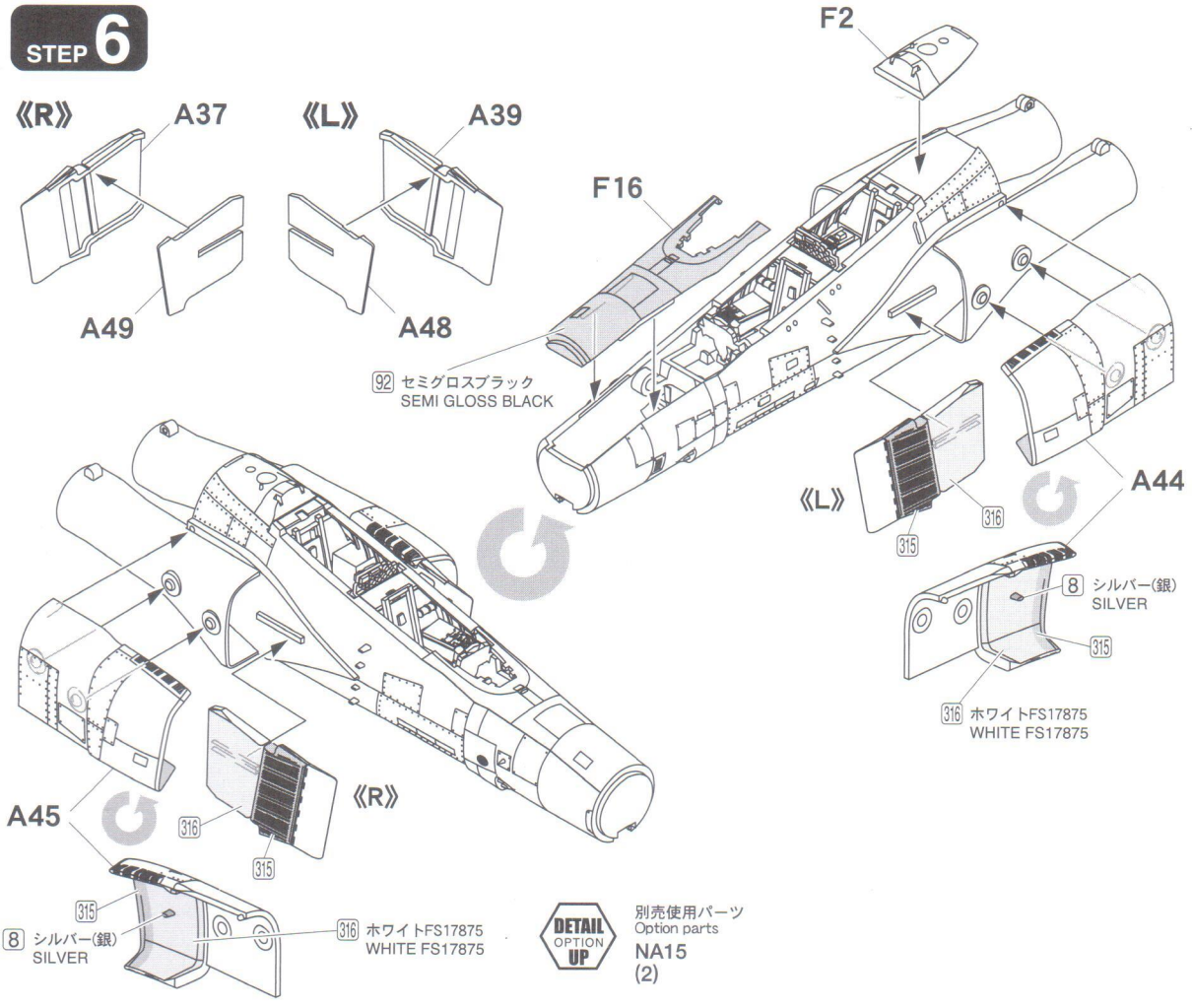
A10

33 324 102 146 103 104 324

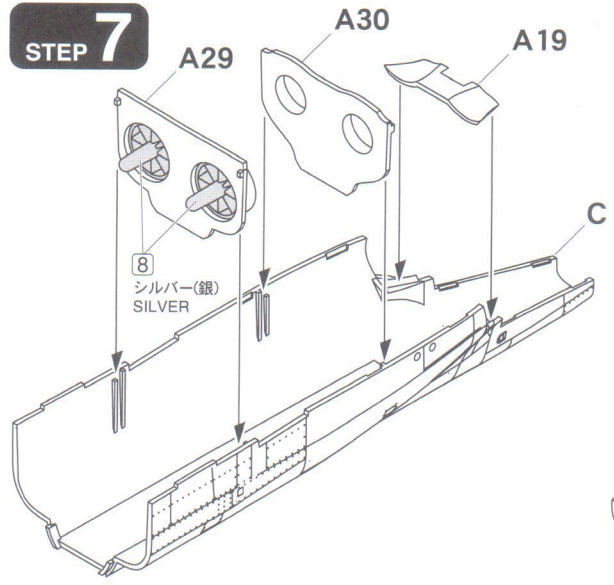
STEP 5



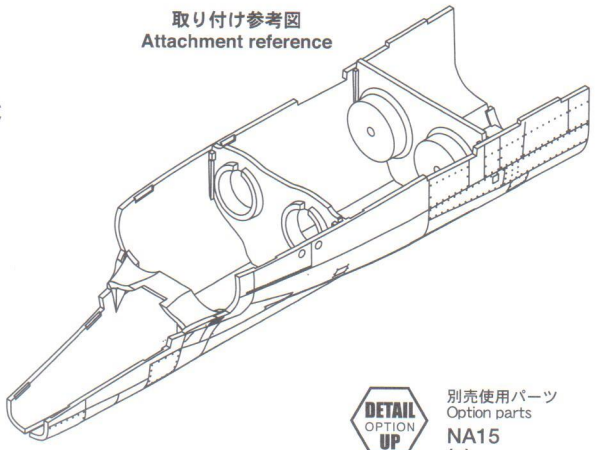
STEP 6



STEP 7

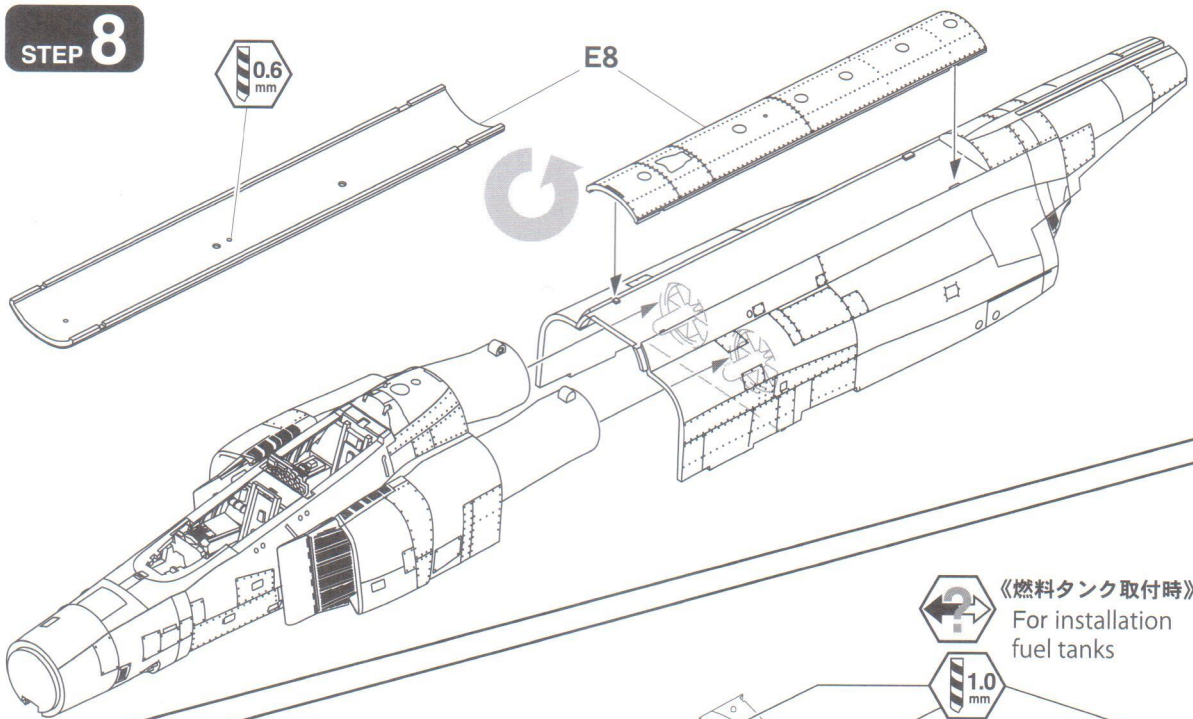


取り付け参考図
Attachment reference



別売使用パーツ
Option parts
NA15
(2)

STEP 8



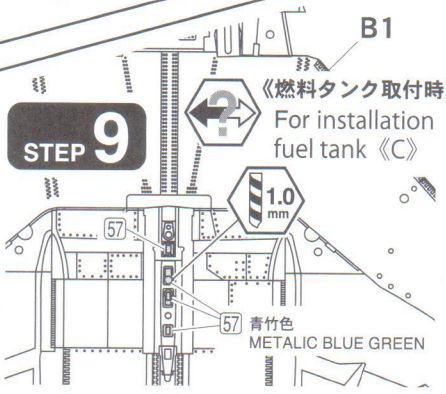
E8



《燃料タンク取付時》
For installation
fuel tanks



STEP 9



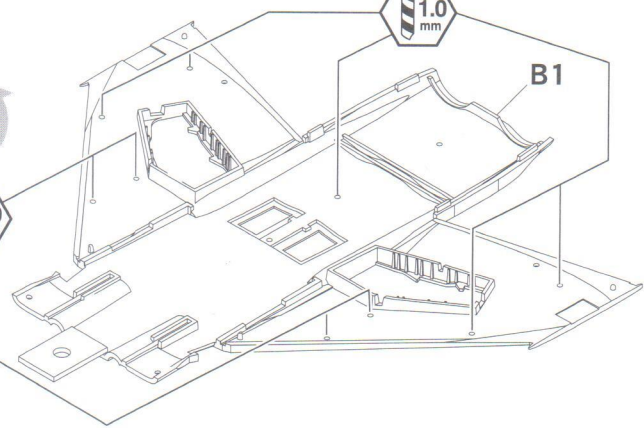
《燃料タンク取付時》
For installation
fuel tank 《C》



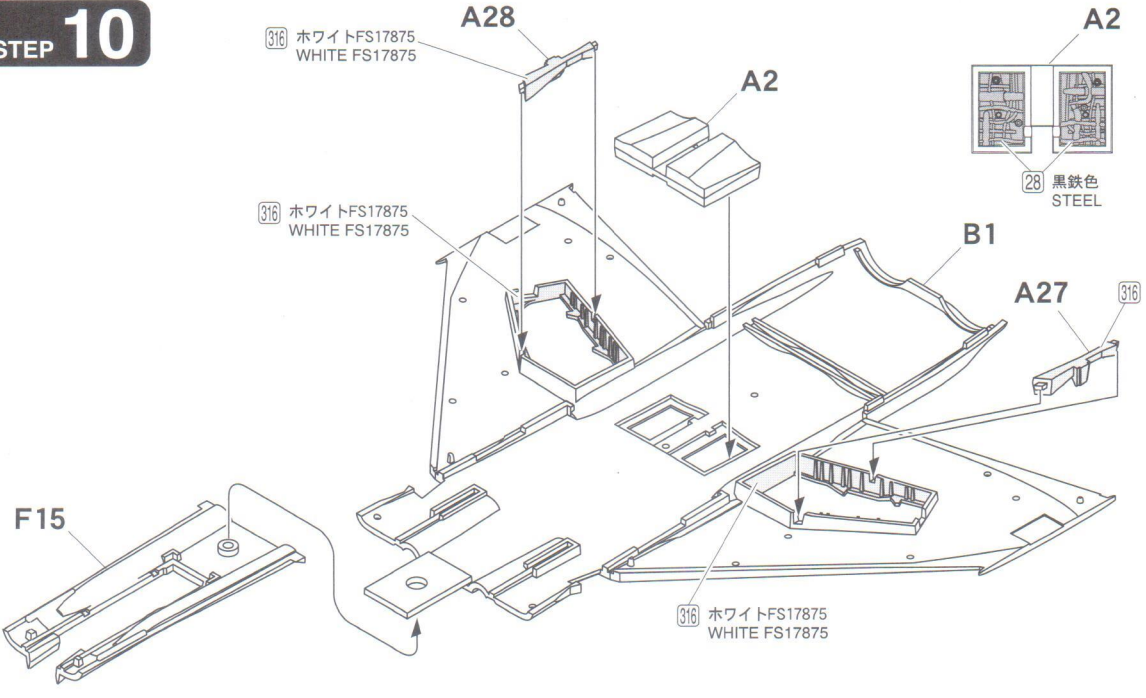
57 青竹色
METALIC BLUE GREEN



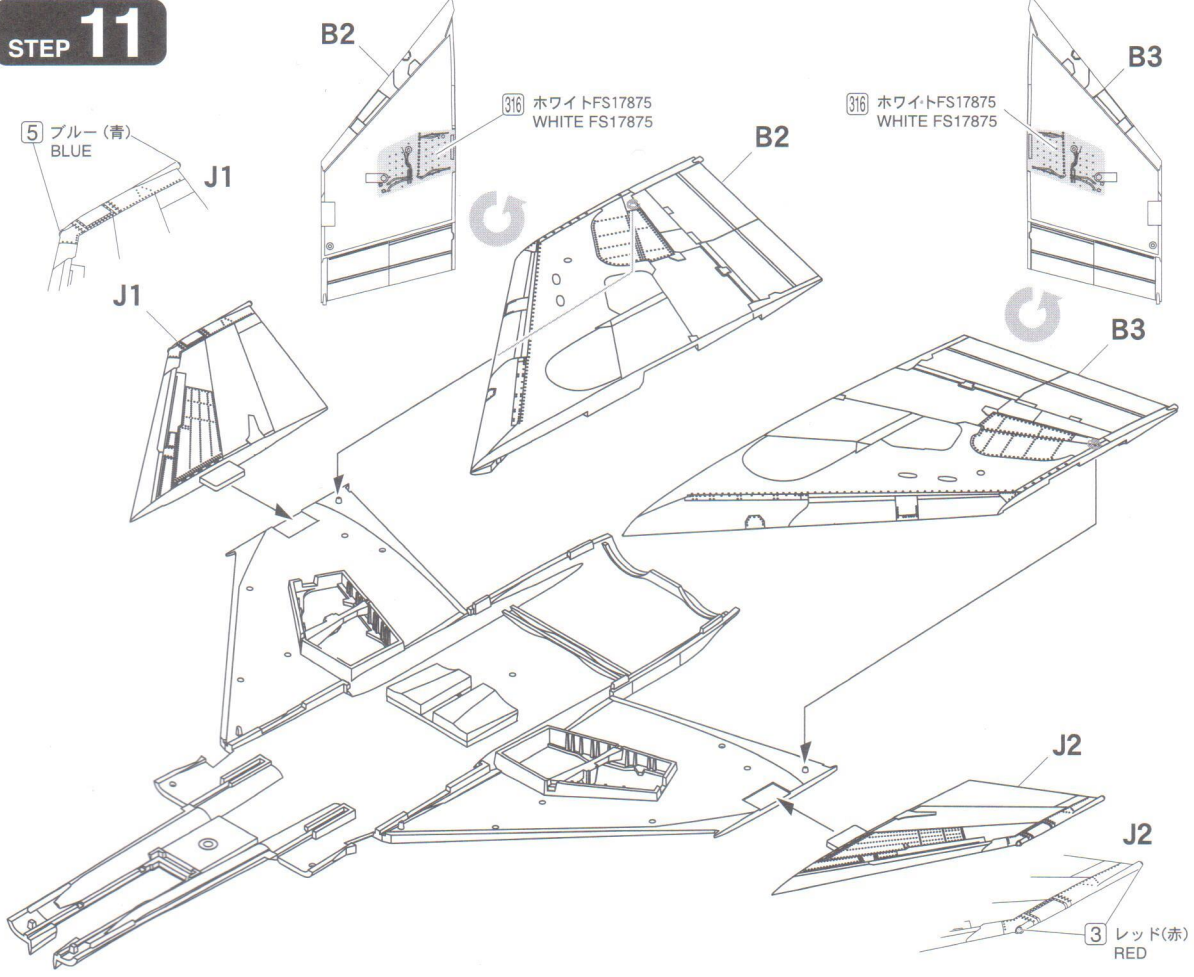
B1



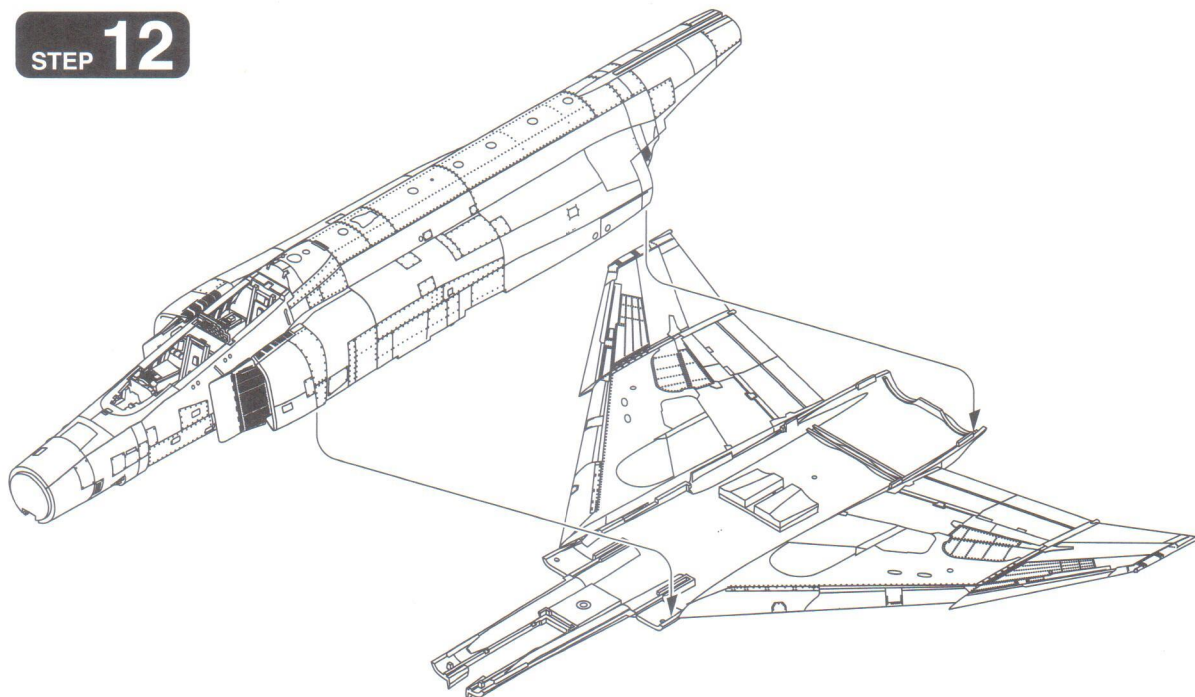
STEP 10



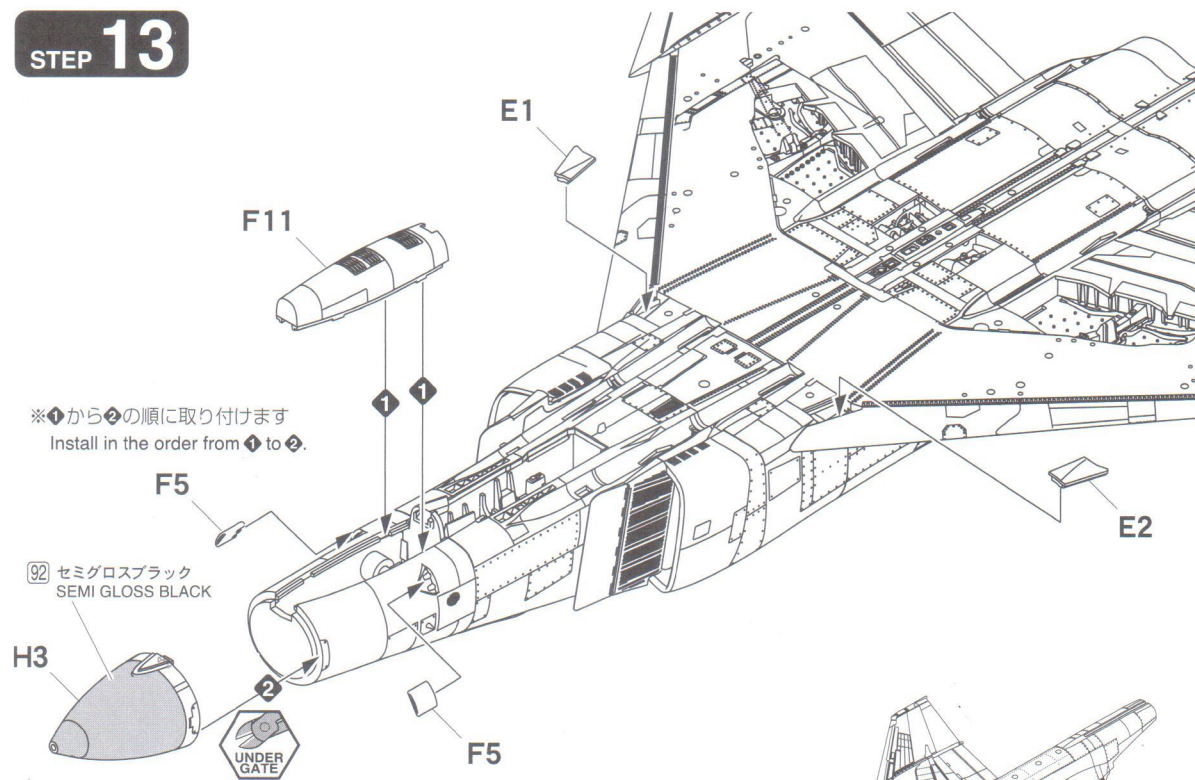
STEP 11



STEP 12



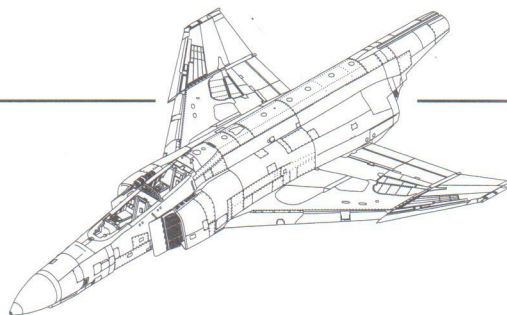
STEP 13



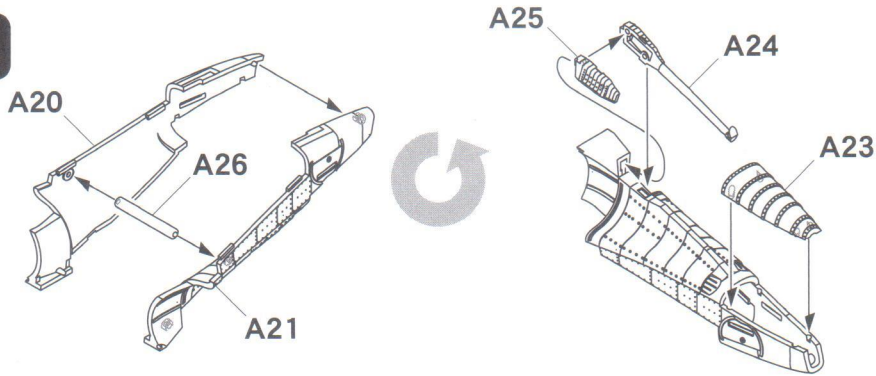
●塗装ガイド Painting

ここまで組み立てた段階で、巻末の「塗装とマーキング」を参考に機体全体を塗装をします。スプレー・エアブラシ等の吹き付け塗装の際は、塗装済み箇所をマスキングしてください。

At this point, you should paint the entire aircraft using the "Painting and marking" shown at the end of this instruction. If you are employing spray paints or airbrushes, then mask portions that have already been painted previously.



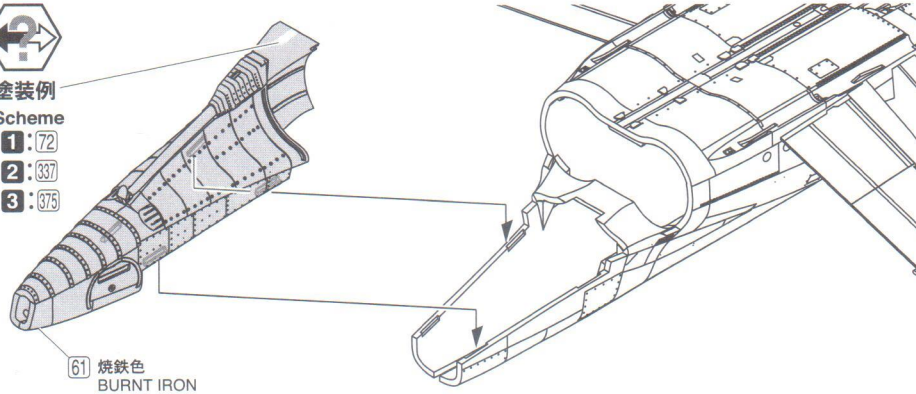
STEP 14



STEP 15



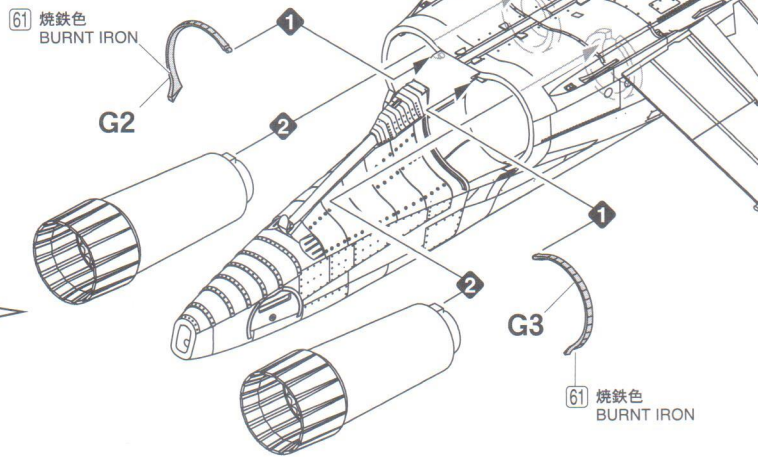
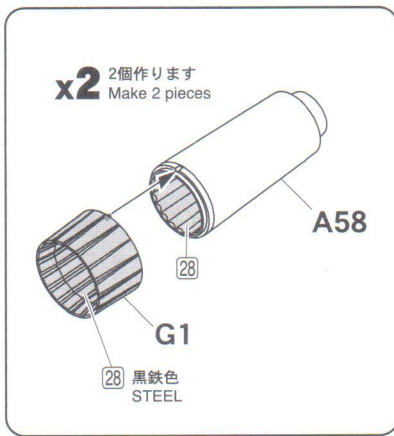
塗装例
Scheme
1: 72
2: 837
3: 875



STEP 16

※①から②の順に取り付けます
Install in the order from ① to ②.

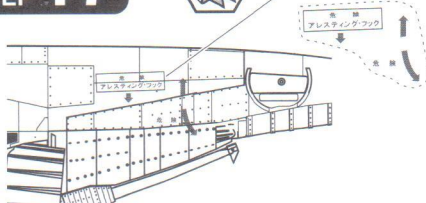
x2 2個作ります
Make 2 pieces



STEP 17



②③ (反対側: ②⑦)
Opposite side: ②⑦

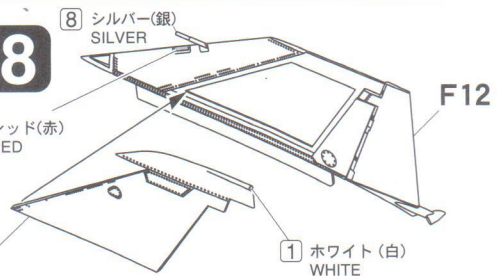


STEP 18

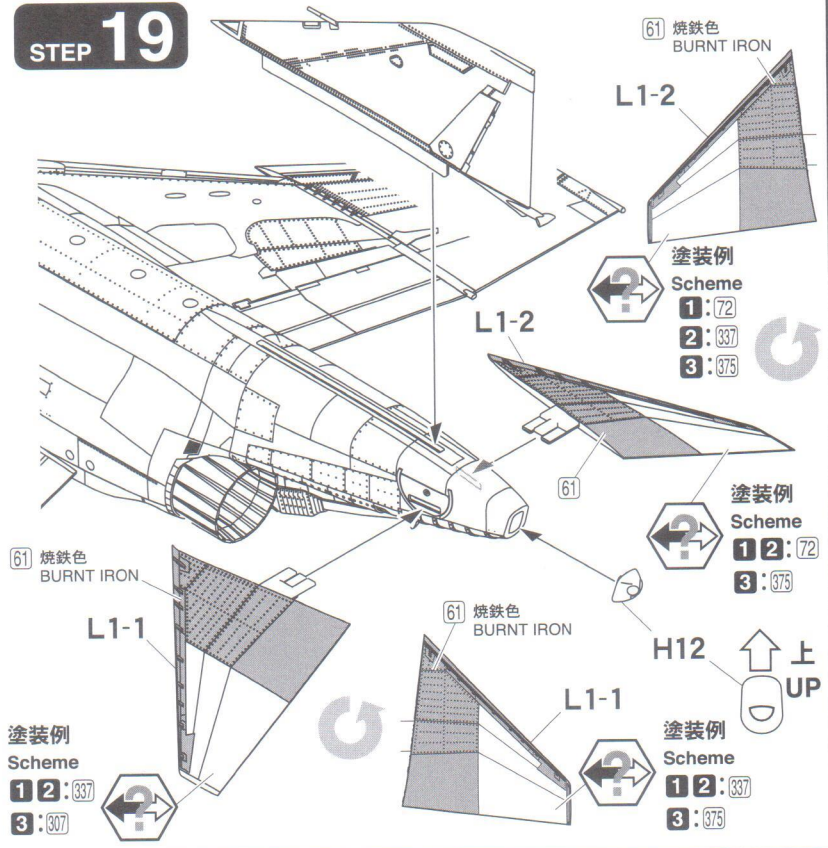


③ レッド(赤)
RED

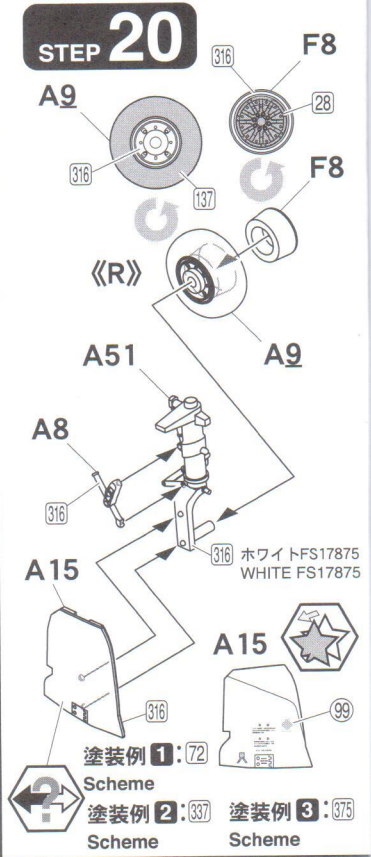
別売使用パーツ
Option parts
NA15
(1) H10



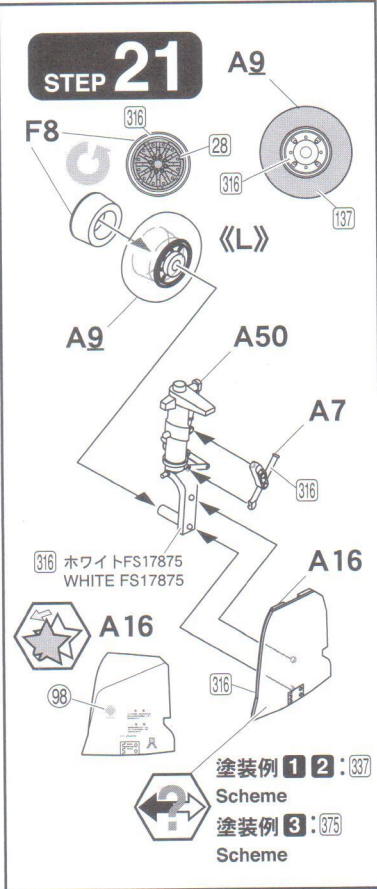
STEP 19



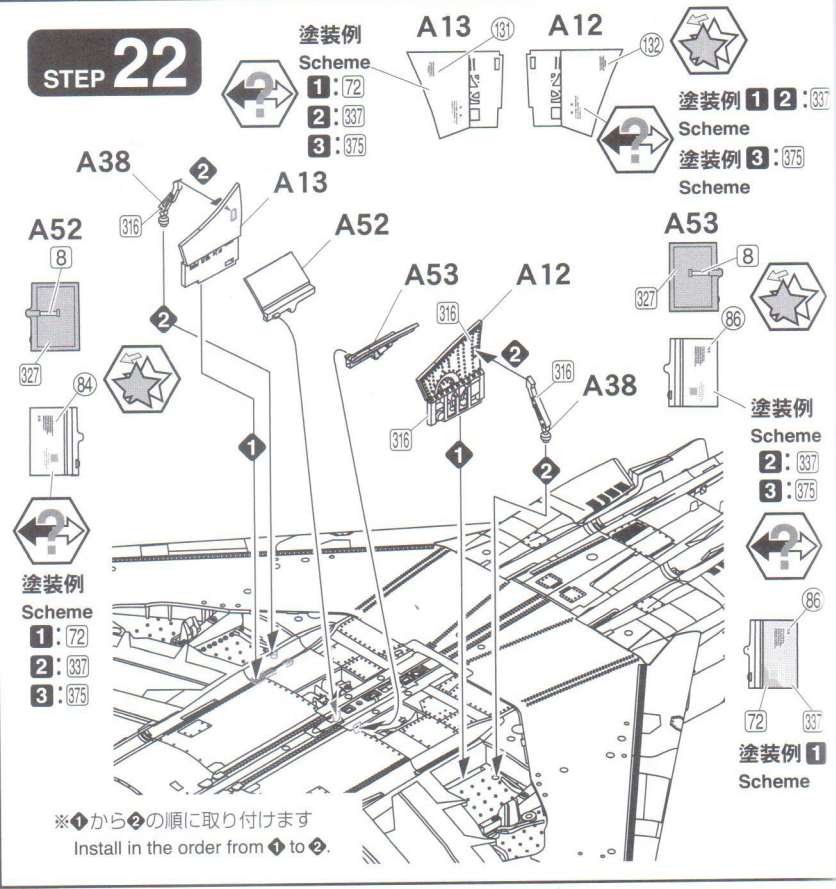
STEP 20



STEP 21



STEP 22



STEP 23

塗装例

Scheme

1 2 : 337
3 : 375

A54

316

A55

塗装例

Scheme

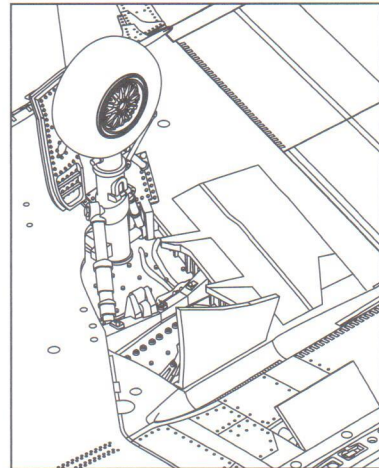
1 : 72
2 : 337
3 : 375

《L》

《R》

※①から④の順に取り付けます
Install in the order from ① to ④.

取り付け参考図
Attachment reference



前
Forward



STEP 24

E4

316 ホワイトFS17875
WHITE FS17875

A41

A42

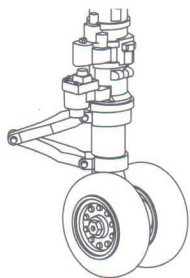
A17

A17

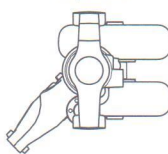
8 シルバー(銀)
SILVER

137 タイヤブラック
TIRE BLACK

取り付け参考図
Attachment reference



上面図
Top View



F4

Z3

Z2



塗装例

Scheme
1 2 : 337
3 : 375

F9

F10

316 ホワイトFS17875
WHITE FS17875

A40

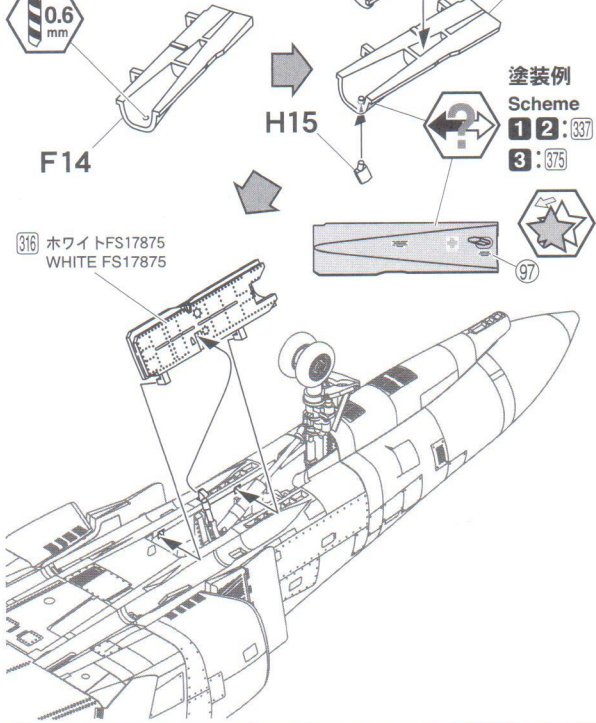
A43

92 セミグロス
ブラック
SEMI GLOSS
BLACK

※①から④の順に取り付けます
Install in the order from ① to ④.

STEP 25

0.6 mm



塗装例
Scheme
1 2 : 337
3 : 375

316 ホワイトFS17875
WHITE FS17875

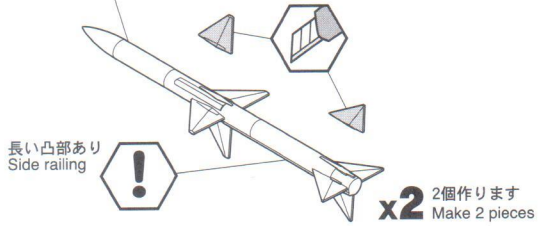
STEP 26

DETAIL
OPTION
UP

別売使用パーツ
Option parts
FP44



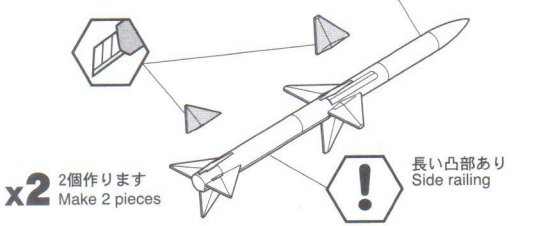
《L》
AIM-7E



DETAIL
OPTION
UP

別売使用パーツ
Option parts
FP44

《R》
AIM-7E

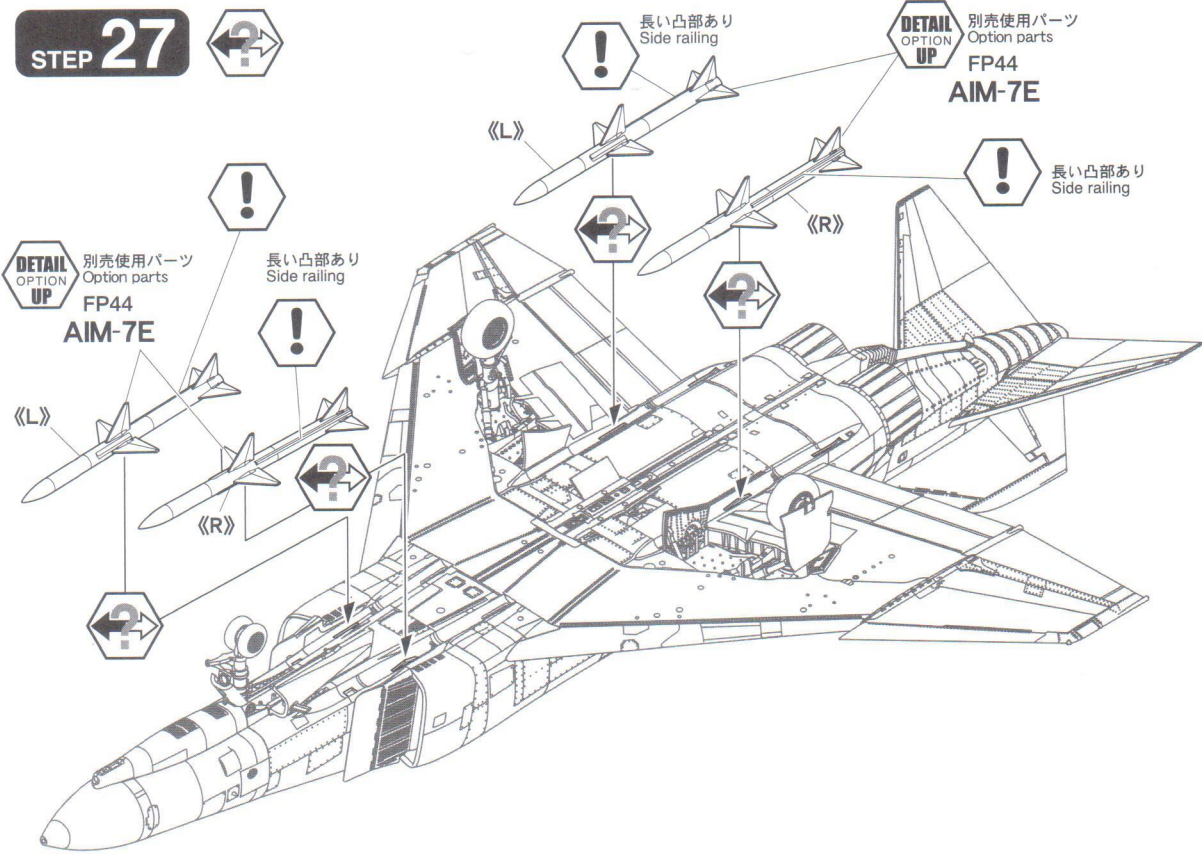


STEP 27

DETAIL
OPTION
UP

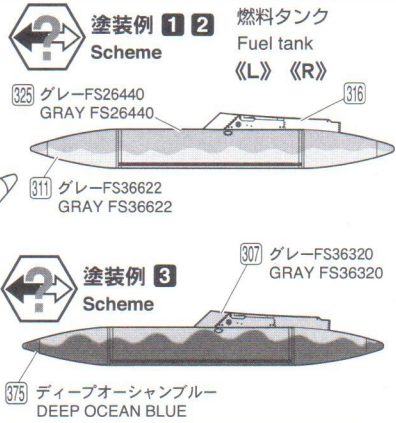
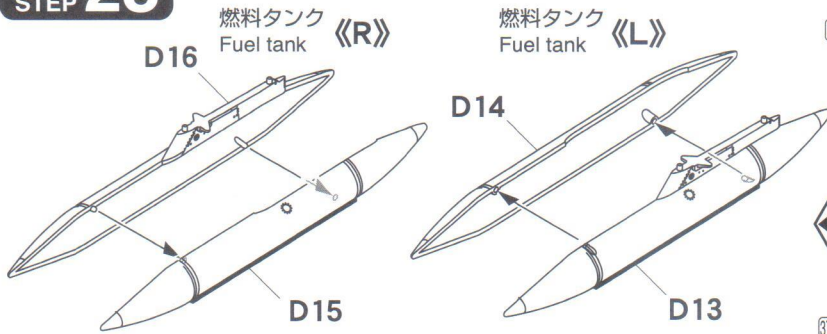
別売使用パーツ
Option parts
FP44
AIM-7E

長い凸部あり
Side railing

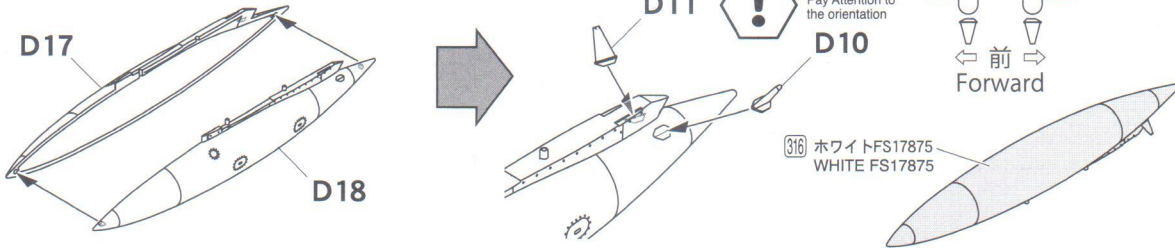


STEP 28

※370ガロン 主翼下面タンク
370 gallon wing external fuel tank



燃料タンク <C> ※600ガロン 胴体下面タンク
Fuel tank <C> 600 gallon centerline external fuel tank

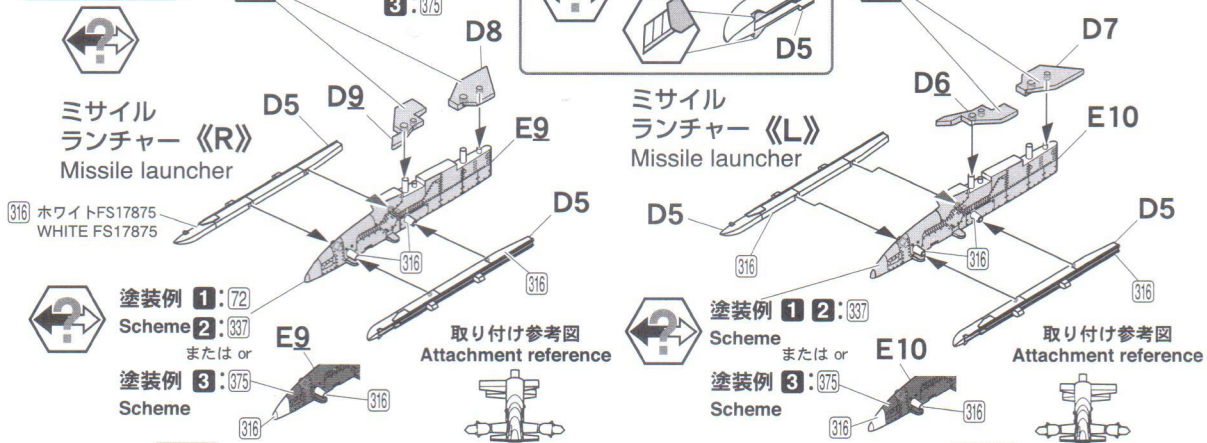


STEP 29

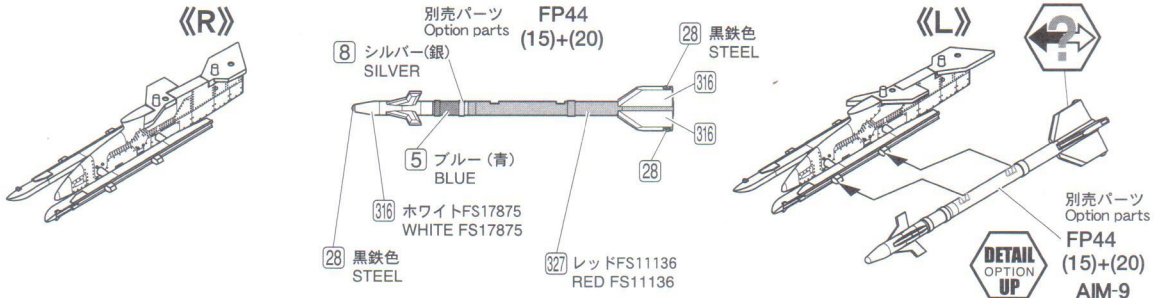
塗装例 1: 72
Scheme 2: 337
3: 375

上級者向け
For advanced users

塗装例 1 2: 337
Scheme 3: 375



AIM-9 キャプティブ弾 AIM-9 Captive



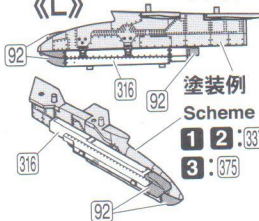
STEP 30



●AIM-4D 装備
Equipped AIM-4D missiles

AIM-4D パイロン 別売パーツ
Pylon for AIM-4 Option parts

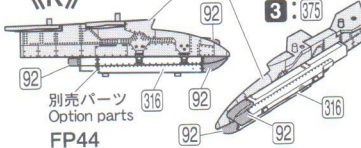
《L》



塗装例
Scheme
1: 72
2: 337
3: 375

AIM-4D パイロン 別売パーツ
Pylon for AIM-4 Option parts

《R》



塗装例
Scheme
1: 72
2: 337
3: 375

別売パーツ
Option parts
FP44



燃料タンク
Fuel tank
《L》

別売パーツ
Option parts
《L》

AIM-4D
パイロン
Pylon for
AIM-4

AIM-4D
別売パーツ
Option parts
FP44



AIM-4D
別売パーツ
Option parts
FP44
AIM-4D パイロン
Pylon for AIM-4

燃料タンク 《C》
Fuel tank

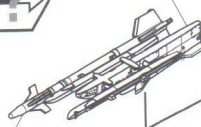
燃料タンク 《R》
Fuel tank

STEP 31



●演習仕様
Military exercise

ミサイルランチャー
Missile launcher
《L》



AIM-9 キャプティブ弾

AIM-9 Captive
別売パーツ
Option parts
FP44



《R》

STEP 32



●AIM-4D 装備
Equipped AIM-4D missiles

別売パーツ
Option parts
FP44
AIM-4D 《L》
パイロン
Pylon for
AIM-4



AIM-4D
別売パーツ
Option parts
FP44

燃料タンク 《L》
Fuel tank

別売パーツ
Option parts
FP44
AIM-4D パイロン 《R》
Pylon for AIM-4

燃料タンク 《R》
Fuel tank

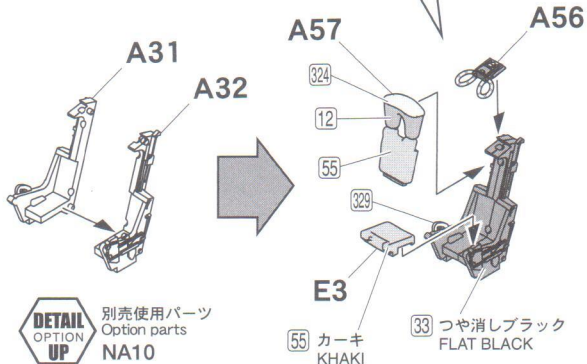
AIM-4D
別売パーツ
Option parts
FP44

STEP 33

x2 2個作ります
Make 2 pieces

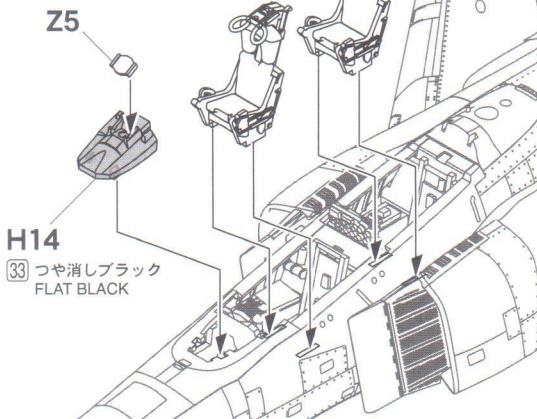
- 327 レッド FS11136
RED FS11136
- 324 ライトグレイ
LIGHT GRAY
- 33 つや消しブラック
FLAT BLACK
- 329 イエロー FS13538
YELLOW FS13538

A56



別売使用パーツ
Option parts
NA10

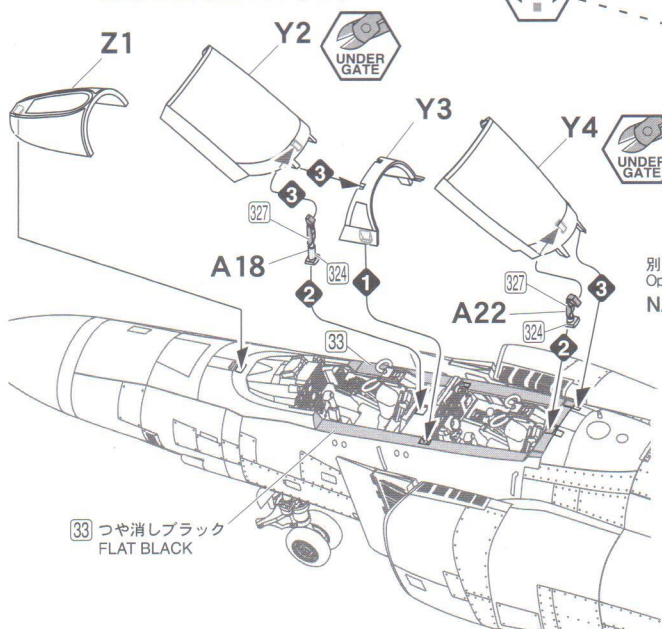
STEP 34



H14
33 つや消しブラック
FLAT BLACK

STEP 35

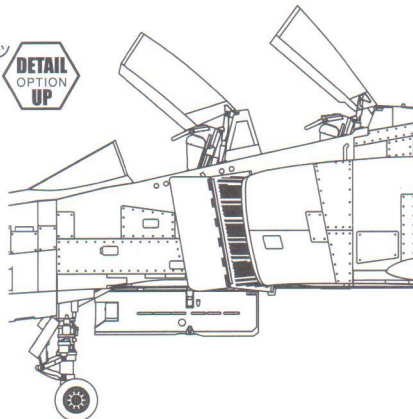
※①から④の順に取り付けます
Install in the order from ① to ④.



33 つや消しブラック
FLAT BLACK

別売使用パーツ
Option parts
NA15

取り付け参考図
Attachment reference



STEP 36



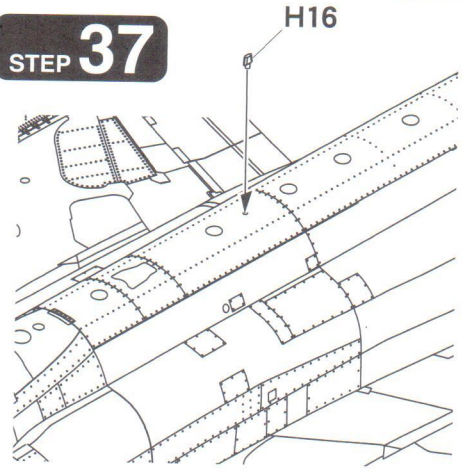
8 シルバー(銀)
SILVER

F6

DETAIL OPTION UP
別売使用パーツ
Option parts
AA52

92 セミグロスブラック
SEMI GLOSS BLACK

STEP 37



H16

カラーナンバー対応表 Color Reference

※近似色での表示です

GSiクレオス・M.カラー(□数字)	GSiクレオス・水性カラー	GSiクレオス・アクリジョン	タミヤカラー(アクリル・エナメル)	タミヤカラー(ラッカー)	ガイアノーツ・ガイアカラー	English
1 ホワイト(白)	H1 ホワイト(白)	N1 ホワイト(白)	X2 ホワイト	LP2 ホワイト	001 ピュアホワイト	Gloss White
3 レッド(赤)	H3 レッド(赤)	N3 レッド(赤)	X7 レッド		003 ブライトレッド	Red
5 ブルー(青)	H5 ブルー(紺)	N5 ブルー(青)	X4 ブルー		004 ウルトラブルー	Blue
8 シルバー(銀)	H8 シルバー(銀)	N8 シルバー(銀)	X11 クロームシルバー	LP11 シルバー	009 ブライトシルバー	Silver
12 オリーブドラブ1	H52 オリーブドラブ1	N52 オリーブドラブ1	XF62 オリーブドラブ	LP28 オリーブドラブ		Olive Drab
14 ネービーブルー	H54 ネービーブルー	N54 ネービーブルー	XF8+XF17		AT-22 ネービーブルー	Navy Blue
28 黒鉄色	H18 黒鉄色	N18 黒鉄色	X10 ガンメタル		020 ガンメタル	Gun Metal
33 つや消しブラック	H12 つや消しブラック	N12 つや消しブラック	XF1 フラットブラック	LP3 フラットブラック	012 フラットブラック	Matt Black
50 クリアブルー	H93 クリアブルー	N93 クリアブルー	X23 クリアブルー	LP68 クリアブルー	044 クリアブルー	Clear Blue
55 カーキ	H81 カーキ	N81 カーキ	XF49 カーキ	LP73 カーキ		Khaki
57 青竹色	H63 青竹色	N63 青竹色	X13 メタリックブルー			Metallic Blue Green
61 焼鉄色	H76 焼鉄色	N76 焼鉄色	XF7+XF56			Burnt Iron
72 ミディアムブルー	H42 ブルーグレー	N56 ミディアムブルー	XF18 ミディアムブルー		062 ミディアムブルー	Medium Blue
92 セミグロスブラック			X18 セミグロスブラック	LP5 セミグロスブラック	022 セミグロスブラック	Semi Gloss Black
137 タイヤブラック	H77 タイヤブラック	N77 タイヤブラック	XF85 ラバーブラック	LP65 ラバーブラック	075 ニュートラルグレーV	Tyre Black
307 グレーFS36320						FS36320
311 グレーFS36622						FS36622
315 グレーFS16440			X2+XF20		218 FS36622 グレー	FS16440
316 ホワイトFS17875						FS17875
324 ライトグレー			XF19 スカイグレイ		071 ニュートラルグレーI	FS17875
325 グレーFS26440			XF20 ミディアムグレー		072 ニュートラルグレーII	Light Gray
327 レッドFS11136			X7 レッド		219 FS36440ライトカブルー	FS36440
329 イエローFS13538					003 ブライトレッド	FS11136
337 グレイッシュブルー					005 サンシャインイエロー	FS13538
375 ディーパーオシャンブルー						FS35237
						Deep Ocean Blue

■ 部品を破損・紛失された際は

紛失・破損などにより部品を請求される方はランナー(枠)単位で有償にてお分けいたします。下記の部品請求カード(コピー可)の必要ランナー名を○で囲みます。代金(消費税・送料込)を右記お支払い方法からお選びいただき、当社アフターサービス係(宛先は右下記載)までお申し込みください。いずれのパーツも本カード1枚につき1キット分に限りさせていただきます。製品はその仕様もしくは価格を予告無く変更することがございます。

■ ご注文とお支払い方法

●「定額為替」「現金書留」「銀行振込」にてご送金の場合
左下欄の部品請求カード(コピー可)の必要ランナー名を○で囲み、お名前・ご住所・電話番号を書き添えたメモを同封いただき、定額為替、現金書留の場合は共に郵送してください。郵便振替または銀行振込にてお支払いの場合は、部品請求カードとお振込(予定)日・お振込人名を別途郵送ください。
郵便振替の場合は払込用紙の通信欄に「製品番号、品名、ランナー名(部品枠)、数量」をご記入ください。
ご入金を確認でき次第発送いたします。為替手数料あるいは振込手数料、送料はお客様にてご負担ください。
切手での送金はお受けできません。ご了承ください。

■郵便振替口座:
00840-2-21475
加入者名:
(有)ファインモールド

■銀行振込口座:
三菱UFJ銀行 豊橋支店
普通 5369261
(有)ファインモールド

有限会社ファインモールド

〒441-3301
愛知県豊橋市老津町約場53-2
TEL:0532-23-6810 FAX:0532-23-6811

※お電話でのお問い合わせ対応時間:
土・日・祝・夏期および年末年始の休業日を除く
午前9時30分～午後5時30分

インターネットホームページ
<http://www.finemolds.co.jp>

Eメールアドレス:
otemami@finemolds.co.jp

© 2021 Fine Molds Made in Japan

Finemolds ◆部品請求カード

No. 727377 航空自衛隊 F-4EJ 戦機 '82 (306th SQ)

A	¥750	H	¥350
B	¥500	J	¥350
C	¥400	L1	¥400
D	¥400	Y	¥400
E	¥400	Z	¥400
F	¥500	デカール	¥750
G	¥350	説明書	¥500

Use Only in Japan

塗装とマーキング

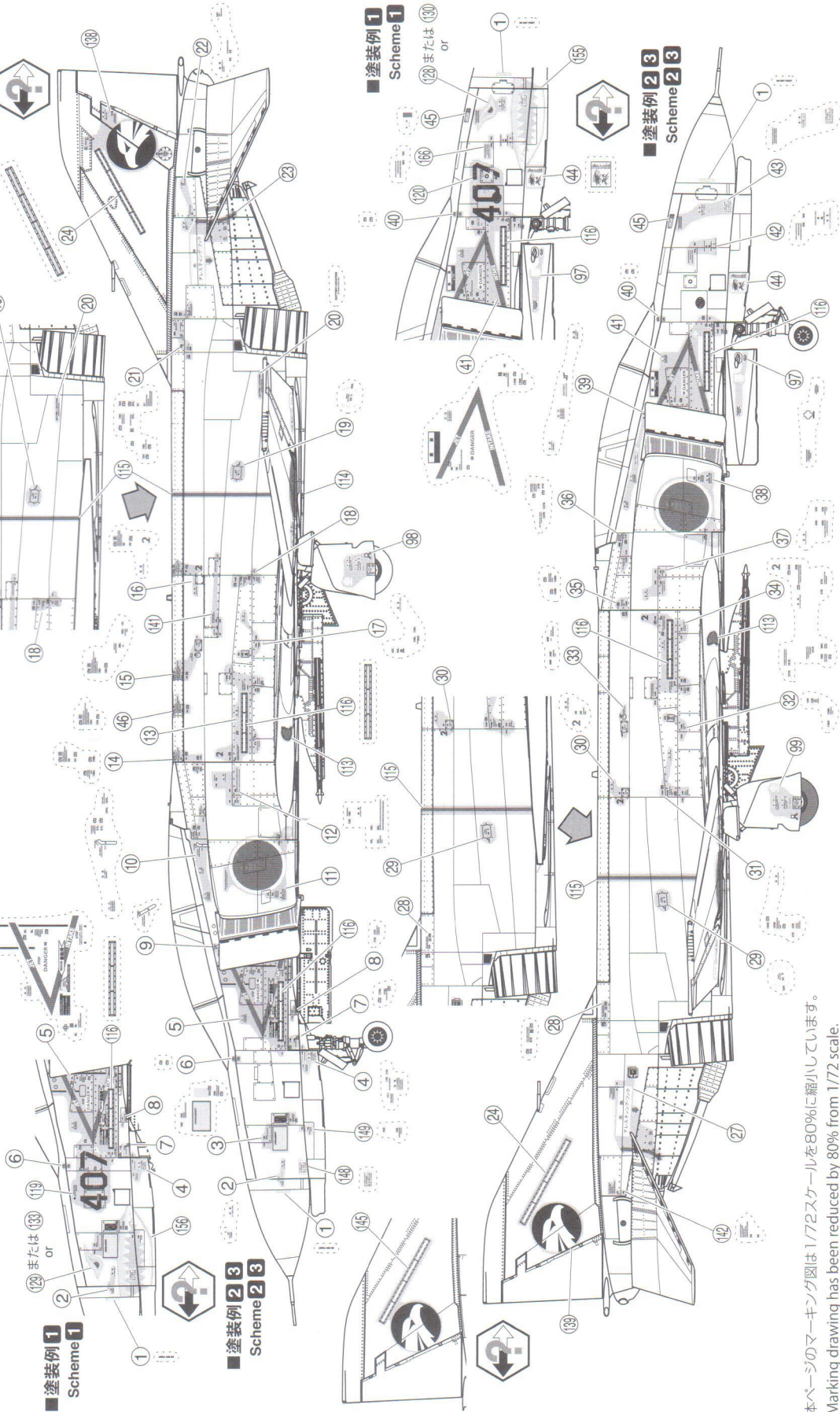
Painting & Marking

塗装色はGSIクレオスMr.カラーの色番号を□内の数字で、縮めて色名を指示しています。○で囲まれた数字は付属デカール(水転写シール)の番号です。水性ホビーカラーや新水性カラー・アクリジョン、タミヤカラー、ガイアカラーをご使用の場合はP116のカラーナンバー対応表を参考にしてください。

※細部の塗装は組立図中の説明を参考にしてください。表記の無いデカールは使用しません。

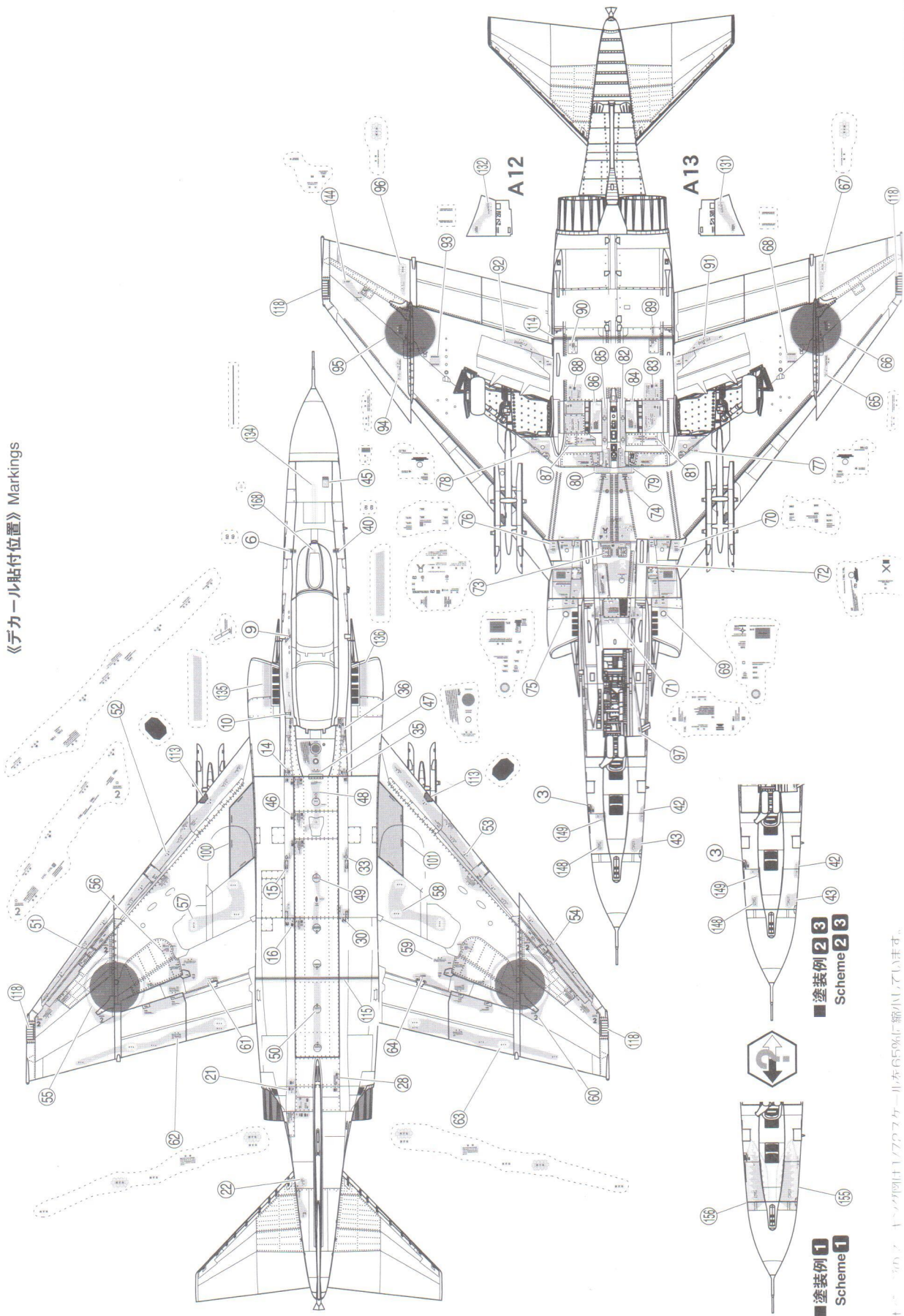
Boxed numbers refer to GSI Creos "Mr. Color" paint color numbers. Circled numbers refer to decal numbers. Decals not shown its number are not for use.

《デカール貼付位置》 Markings



本ページのマーキング図は1/72スケールを80%に縮小しています。
Marking drawing has been reduced by 80% from 1/72 scale.

《デカール貼付位置》Markings



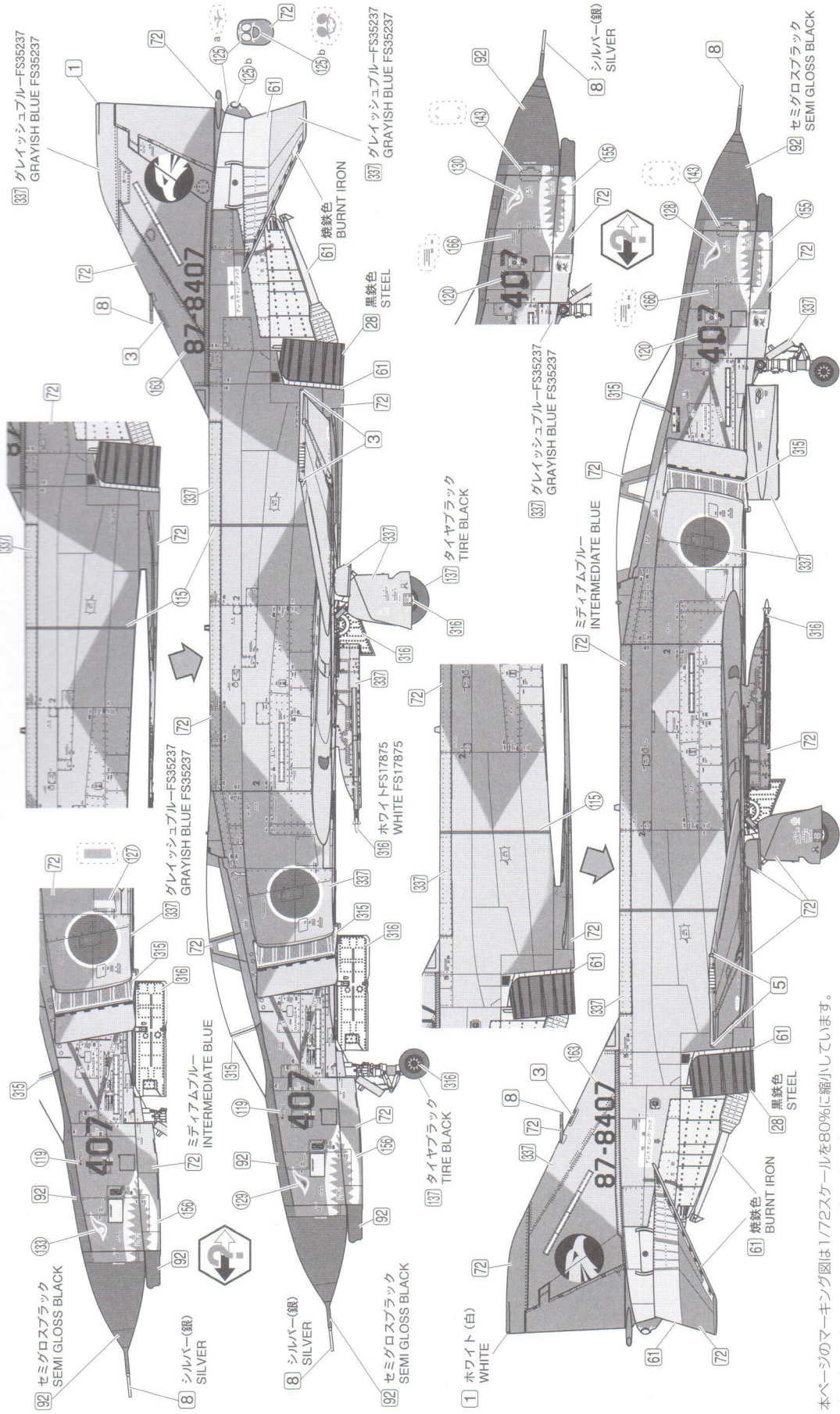
※ 本製品のスケールは1/72スケールに65%に縮小しています。

塗装とマーキング

Painting & Marking

■ 塗装例 1: 第6航空団 第306飛行隊 F-4EJ 87-8407、昭和57年度航空総隊総合戦技競技会 1982年6月 石川県 小松基地
 Scheme 1: F-4EJ No. 87-8407, 306th Squadron, 6th Air Wing, JASDF A.C.M. Meet '82, Komatsu AB, Ishikawa Pref. June 1982

■ 機体色: 14 ネビーブルー NAVY BLUE 72 ミディアムブルー INTERMEDIATE BLUE 37 グレイッシュブルー FS35237 GRAYISH BLUE FS35237 37 グレイッシュブルー FS35237 GRAYISH BLUE FS35237 37 ディープオーシャンブルー DEEP OCEAN BLUE

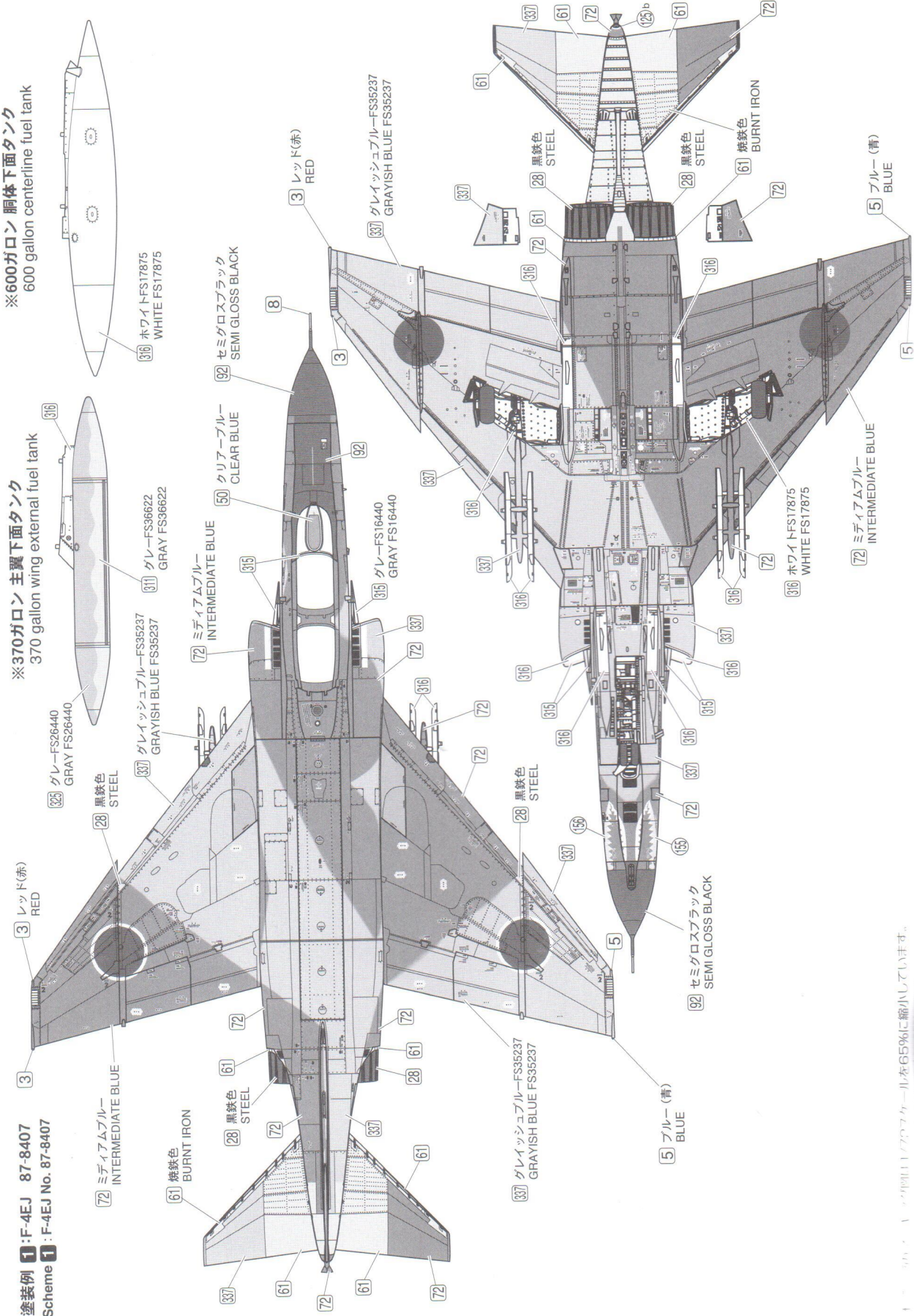


本ページのマーキング図は1/72スケールを80%に縮小しています。
 The above drawing is a 1:72 scale reduced to 80%.

■塗装例 1 : F-4EJ 87-8407
 Scheme 1 : F-4EJ No. 87-8407

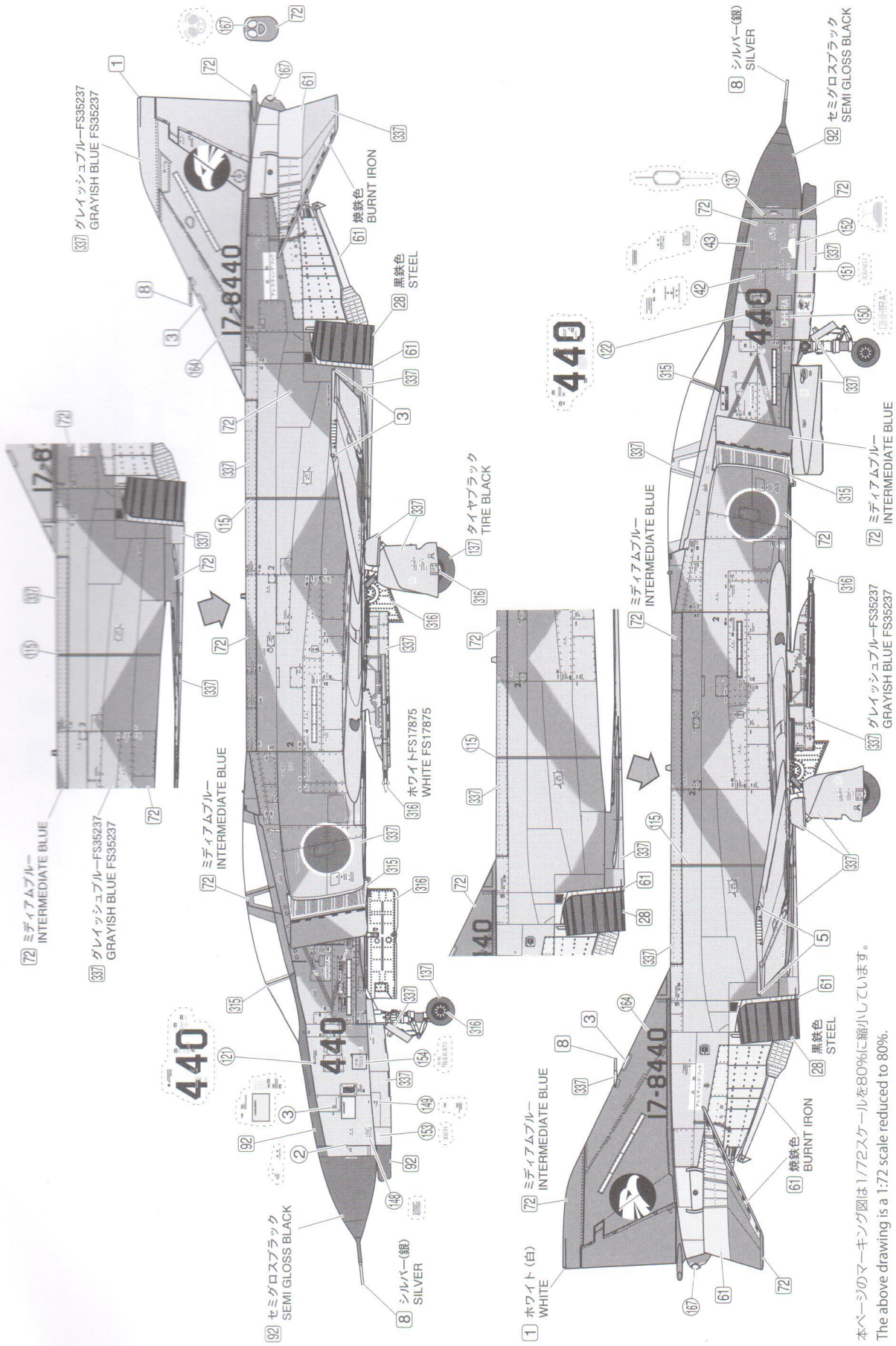
※370ガロン 主翼下面タンク
 370 gallon wing external fuel tank

※600ガロン 胴体下面タンク
 600 gallon centerline fuel tank



- 370 ガロン 主翼下面タンク
370 gallon wing external fuel tank
- 316 ホワイトFS17875
WHITE FS17875
- 311 グレーFS36622
GRAY FS36622
- 310 ミディアムブルー
INTERMEDIATE BLUE
- 307 グレイッシュブルー-FS35237
GRAYISH BLUE FS35237
- 265 グレーFS26440
GRAY FS26440
- 258 黒鉄色
STEEL
- 257 黒鉄色
STEEL
- 256 黒鉄色
STEEL
- 255 黒鉄色
STEEL
- 254 黒鉄色
STEEL
- 253 黒鉄色
STEEL
- 252 黒鉄色
STEEL
- 251 黒鉄色
STEEL
- 250 黒鉄色
STEEL
- 249 黒鉄色
STEEL
- 248 黒鉄色
STEEL
- 247 黒鉄色
STEEL
- 246 黒鉄色
STEEL
- 245 黒鉄色
STEEL
- 244 黒鉄色
STEEL
- 243 黒鉄色
STEEL
- 242 黒鉄色
STEEL
- 241 黒鉄色
STEEL
- 240 黒鉄色
STEEL
- 239 黒鉄色
STEEL
- 238 黒鉄色
STEEL
- 237 黒鉄色
STEEL
- 236 黒鉄色
STEEL
- 235 黒鉄色
STEEL
- 234 黒鉄色
STEEL
- 233 黒鉄色
STEEL
- 232 黒鉄色
STEEL
- 231 黒鉄色
STEEL
- 230 黒鉄色
STEEL
- 229 黒鉄色
STEEL
- 228 黒鉄色
STEEL
- 227 黒鉄色
STEEL
- 226 黒鉄色
STEEL
- 225 黒鉄色
STEEL
- 224 黒鉄色
STEEL
- 223 黒鉄色
STEEL
- 222 黒鉄色
STEEL
- 221 黒鉄色
STEEL
- 220 黒鉄色
STEEL
- 219 黒鉄色
STEEL
- 218 黒鉄色
STEEL
- 217 黒鉄色
STEEL
- 216 黒鉄色
STEEL
- 215 黒鉄色
STEEL
- 214 黒鉄色
STEEL
- 213 黒鉄色
STEEL
- 212 黒鉄色
STEEL
- 211 黒鉄色
STEEL
- 210 黒鉄色
STEEL
- 209 黒鉄色
STEEL
- 208 黒鉄色
STEEL
- 207 黒鉄色
STEEL
- 206 黒鉄色
STEEL
- 205 黒鉄色
STEEL
- 204 黒鉄色
STEEL
- 203 黒鉄色
STEEL
- 202 黒鉄色
STEEL
- 201 黒鉄色
STEEL
- 200 黒鉄色
STEEL
- 199 黒鉄色
STEEL
- 198 黒鉄色
STEEL
- 197 黒鉄色
STEEL
- 196 黒鉄色
STEEL
- 195 黒鉄色
STEEL
- 194 黒鉄色
STEEL
- 193 黒鉄色
STEEL
- 192 黒鉄色
STEEL
- 191 黒鉄色
STEEL
- 190 黒鉄色
STEEL
- 189 黒鉄色
STEEL
- 188 黒鉄色
STEEL
- 187 黒鉄色
STEEL
- 186 黒鉄色
STEEL
- 185 黒鉄色
STEEL
- 184 黒鉄色
STEEL
- 183 黒鉄色
STEEL
- 182 黒鉄色
STEEL
- 181 黒鉄色
STEEL
- 180 黒鉄色
STEEL
- 179 黒鉄色
STEEL
- 178 黒鉄色
STEEL
- 177 黒鉄色
STEEL
- 176 黒鉄色
STEEL
- 175 黒鉄色
STEEL
- 174 黒鉄色
STEEL
- 173 黒鉄色
STEEL
- 172 黒鉄色
STEEL
- 171 黒鉄色
STEEL
- 170 黒鉄色
STEEL
- 169 黒鉄色
STEEL
- 168 黒鉄色
STEEL
- 167 黒鉄色
STEEL
- 166 黒鉄色
STEEL
- 165 黒鉄色
STEEL
- 164 黒鉄色
STEEL
- 163 黒鉄色
STEEL
- 162 黒鉄色
STEEL
- 161 黒鉄色
STEEL
- 160 黒鉄色
STEEL
- 159 黒鉄色
STEEL
- 158 黒鉄色
STEEL
- 157 黒鉄色
STEEL
- 156 黒鉄色
STEEL
- 155 黒鉄色
STEEL
- 154 黒鉄色
STEEL
- 153 黒鉄色
STEEL
- 152 黒鉄色
STEEL
- 151 黒鉄色
STEEL
- 150 黒鉄色
STEEL
- 149 黒鉄色
STEEL
- 148 黒鉄色
STEEL
- 147 黒鉄色
STEEL
- 146 黒鉄色
STEEL
- 145 黒鉄色
STEEL
- 144 黒鉄色
STEEL
- 143 黒鉄色
STEEL
- 142 黒鉄色
STEEL
- 141 黒鉄色
STEEL
- 140 黒鉄色
STEEL
- 139 黒鉄色
STEEL
- 138 黒鉄色
STEEL
- 137 黒鉄色
STEEL
- 136 黒鉄色
STEEL
- 135 黒鉄色
STEEL
- 134 黒鉄色
STEEL
- 133 黒鉄色
STEEL
- 132 黒鉄色
STEEL
- 131 黒鉄色
STEEL
- 130 黒鉄色
STEEL
- 129 黒鉄色
STEEL
- 128 黒鉄色
STEEL
- 127 黒鉄色
STEEL
- 126 黒鉄色
STEEL
- 125 黒鉄色
STEEL
- 124 黒鉄色
STEEL
- 123 黒鉄色
STEEL
- 122 黒鉄色
STEEL
- 121 黒鉄色
STEEL
- 120 黒鉄色
STEEL
- 119 黒鉄色
STEEL
- 118 黒鉄色
STEEL
- 117 黒鉄色
STEEL
- 116 黒鉄色
STEEL
- 115 黒鉄色
STEEL
- 114 黒鉄色
STEEL
- 113 黒鉄色
STEEL
- 112 黒鉄色
STEEL
- 111 黒鉄色
STEEL
- 110 黒鉄色
STEEL
- 109 黒鉄色
STEEL
- 108 黒鉄色
STEEL
- 107 黒鉄色
STEEL
- 106 黒鉄色
STEEL
- 105 黒鉄色
STEEL
- 104 黒鉄色
STEEL
- 103 黒鉄色
STEEL
- 102 黒鉄色
STEEL
- 101 黒鉄色
STEEL
- 100 黒鉄色
STEEL
- 99 黒鉄色
STEEL
- 98 黒鉄色
STEEL
- 97 黒鉄色
STEEL
- 96 黒鉄色
STEEL
- 95 黒鉄色
STEEL
- 94 黒鉄色
STEEL
- 93 黒鉄色
STEEL
- 92 黒鉄色
STEEL
- 91 黒鉄色
STEEL
- 90 黒鉄色
STEEL
- 89 黒鉄色
STEEL
- 88 黒鉄色
STEEL
- 87 黒鉄色
STEEL
- 86 黒鉄色
STEEL
- 85 黒鉄色
STEEL
- 84 黒鉄色
STEEL
- 83 黒鉄色
STEEL
- 82 黒鉄色
STEEL
- 81 黒鉄色
STEEL
- 80 黒鉄色
STEEL
- 79 黒鉄色
STEEL
- 78 黒鉄色
STEEL
- 77 黒鉄色
STEEL
- 76 黒鉄色
STEEL
- 75 黒鉄色
STEEL
- 74 黒鉄色
STEEL
- 73 黒鉄色
STEEL
- 72 黒鉄色
STEEL
- 71 黒鉄色
STEEL
- 70 黒鉄色
STEEL
- 69 黒鉄色
STEEL
- 68 黒鉄色
STEEL
- 67 黒鉄色
STEEL
- 66 黒鉄色
STEEL
- 65 黒鉄色
STEEL
- 64 黒鉄色
STEEL
- 63 黒鉄色
STEEL
- 62 黒鉄色
STEEL
- 61 黒鉄色
STEEL
- 60 黒鉄色
STEEL
- 59 黒鉄色
STEEL
- 58 黒鉄色
STEEL
- 57 黒鉄色
STEEL
- 56 黒鉄色
STEEL
- 55 黒鉄色
STEEL
- 54 黒鉄色
STEEL
- 53 黒鉄色
STEEL
- 52 黒鉄色
STEEL
- 51 黒鉄色
STEEL
- 50 黒鉄色
STEEL
- 49 黒鉄色
STEEL
- 48 黒鉄色
STEEL
- 47 黒鉄色
STEEL
- 46 黒鉄色
STEEL
- 45 黒鉄色
STEEL
- 44 黒鉄色
STEEL
- 43 黒鉄色
STEEL
- 42 黒鉄色
STEEL
- 41 黒鉄色
STEEL
- 40 黒鉄色
STEEL
- 39 黒鉄色
STEEL
- 38 黒鉄色
STEEL
- 37 黒鉄色
STEEL
- 36 黒鉄色
STEEL
- 35 黒鉄色
STEEL
- 34 黒鉄色
STEEL
- 33 黒鉄色
STEEL
- 32 黒鉄色
STEEL
- 31 黒鉄色
STEEL
- 30 黒鉄色
STEEL
- 29 黒鉄色
STEEL
- 28 黒鉄色
STEEL
- 27 黒鉄色
STEEL
- 26 黒鉄色
STEEL
- 25 黒鉄色
STEEL
- 24 黒鉄色
STEEL
- 23 黒鉄色
STEEL
- 22 黒鉄色
STEEL
- 21 黒鉄色
STEEL
- 20 黒鉄色
STEEL
- 19 黒鉄色
STEEL
- 18 黒鉄色
STEEL
- 17 黒鉄色
STEEL
- 16 黒鉄色
STEEL
- 15 黒鉄色
STEEL
- 14 黒鉄色
STEEL
- 13 黒鉄色
STEEL
- 12 黒鉄色
STEEL
- 11 黒鉄色
STEEL
- 10 黒鉄色
STEEL
- 9 黒鉄色
STEEL
- 8 黒鉄色
STEEL
- 7 黒鉄色
STEEL
- 6 黒鉄色
STEEL
- 5 黒鉄色
STEEL
- 4 黒鉄色
STEEL
- 3 黒鉄色
STEEL
- 2 黒鉄色
STEEL
- 1 黒鉄色
STEEL
- 0 黒鉄色
STEEL

この図は、F-4EJの標準的な塗装例を示しています。実際の塗装は、機体の状態や運用環境によって異なります。

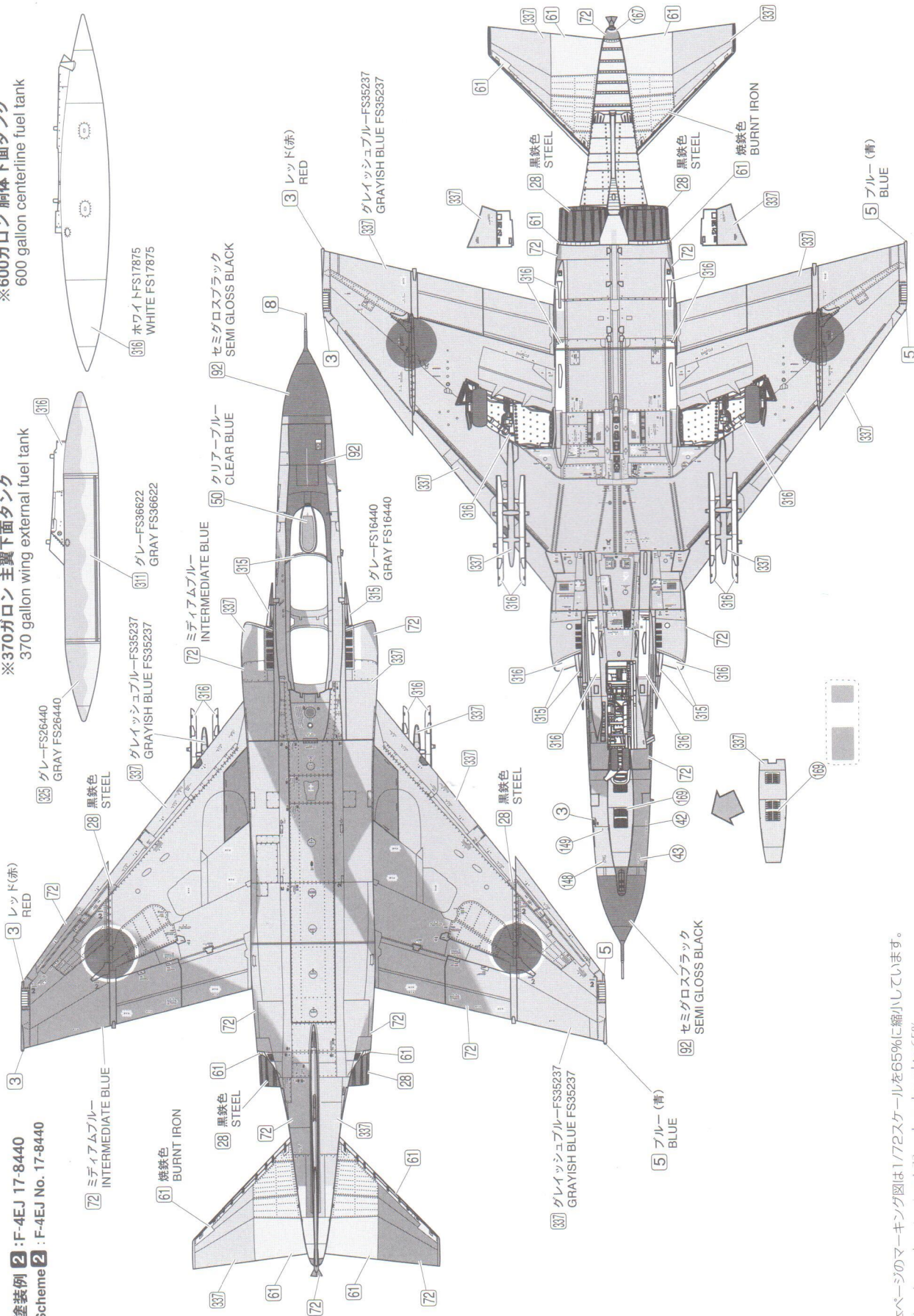


本ページのマーキング図は1/72スケールを80%に縮小しています。
 The above drawing is a 1:72 scale reduced to 80%.

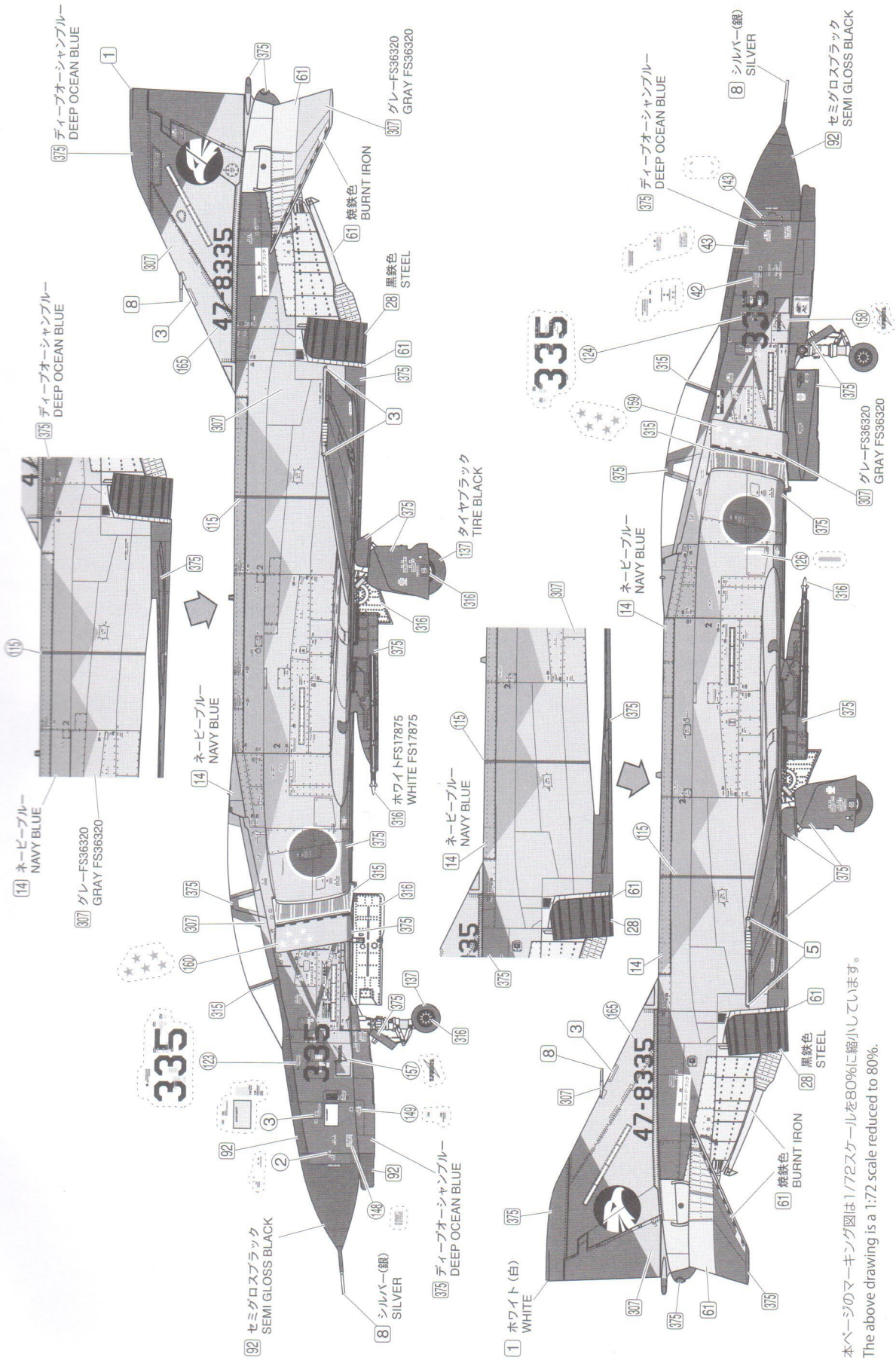
■ 塗装例 2 : F-4EJ 17-8440
 Scheme 2 : F-4EJ No. 17-8440

※370ガロン 主翼下面タンク
 370 gallon wing external fuel tank

※600ガロン 胴体下面タンク
 600 gallon centerline fuel tank



本ページのマーキング図は1/72スケールを65%に縮小しています。
 The above drawing is a 1/72 scale reduced to 65%.

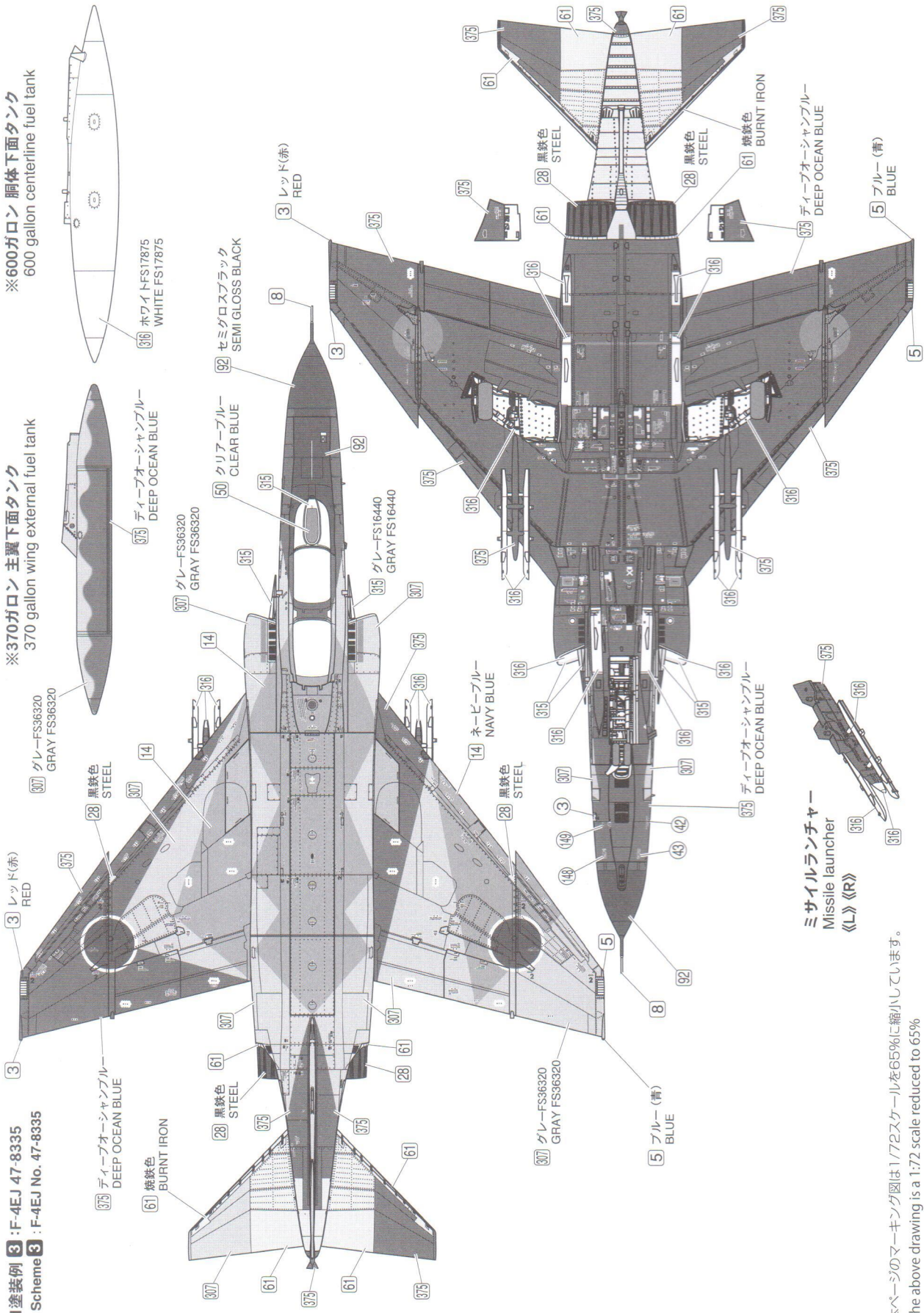


本ページのマーキング図は1/72スケールを80%に縮小しています。
 The above drawing is a 1:72 scale reduced to 80%.

■ 塗装例 3 : F-4EJ 47-8335
 Scheme 3 : F-4EJ No. 47-8335

※370ガロン 主翼下面タンク
 370 gallon wing external fuel tank

※600ガロン 胴体下面タンク
 600 gallon centerline fuel tank



ミサイルランチャー
 Missile launcher
 《L》《R》

本ページのマーキング図は1/72スケールを65%に縮小しています。
 The above drawing is a 1:72 scale reduced to 65%

※本紙を写式スチロノイドカードです。説明書の「カードの貼付方」を参考に貼ってください。

1 2 3 4 5 6 7 8 9 10 11 12 13 14 15 16 17 18 19 20 21 22 23 24 25 26 27 28 29 30 31 32 33 34 35 36 37 38 39 40 41 42 43 44

2 3 4 5 6 7 8 9 10 11 12 13 14 15 16 17 18 19 20 21 22 23 24 25 26 27 28 29 30 31 32 33 34 35 36 37 38 39 40 41 42 43 44

3 4 5 6 7 8 9 10 11 12 13 14 15 16 17 18 19 20 21 22 23 24 25 26 27 28 29 30 31 32 33 34 35 36 37 38 39 40 41 42 43 44

4 5 6 7 8 9 10 11 12 13 14 15 16 17 18 19 20 21 22 23 24 25 26 27 28 29 30 31 32 33 34 35 36 37 38 39 40 41 42 43 44

5 6 7 8 9 10 11 12 13 14 15 16 17 18 19 20 21 22 23 24 25 26 27 28 29 30 31 32 33 34 35 36 37 38 39 40 41 42 43 44

6 7 8 9 10 11 12 13 14 15 16 17 18 19 20 21 22 23 24 25 26 27 28 29 30 31 32 33 34 35 36 37 38 39 40 41 42 43 44

7 8 9 10 11 12 13 14 15 16 17 18 19 20 21 22 23 24 25 26 27 28 29 30 31 32 33 34 35 36 37 38 39 40 41 42 43 44

8 9 10 11 12 13 14 15 16 17 18 19 20 21 22 23 24 25 26 27 28 29 30 31 32 33 34 35 36 37 38 39 40 41 42 43 44

9 10 11 12 13 14 15 16 17 18 19 20 21 22 23 24 25 26 27 28 29 30 31 32 33 34 35 36 37 38 39 40 41 42 43 44

10 11 12 13 14 15 16 17 18 19 20 21 22 23 24 25 26 27 28 29 30 31 32 33 34 35 36 37 38 39 40 41 42 43 44

11 12 13 14 15 16 17 18 19 20 21 22 23 24 25 26 27 28 29 30 31 32 33 34 35 36 37 38 39 40 41 42 43 44

12 13 14 15 16 17 18 19 20 21 22 23 24 25 26 27 28 29 30 31 32 33 34 35 36 37 38 39 40 41 42 43 44

13 14 15 16 17 18 19 20 21 22 23 24 25 26 27 28 29 30 31 32 33 34 35 36 37 38 39 40 41 42 43 44

14 15 16 17 18 19 20 21 22 23 24 25 26 27 28 29 30 31 32 33 34 35 36 37 38 39 40 41 42 43 44

15 16 17 18 19 20 21 22 23 24 25 26 27 28 29 30 31 32 33 34 35 36 37 38 39 40 41 42 43 44

16 17 18 19 20 21 22 23 24 25 26 27 28 29 30 31 32 33 34 35 36 37 38 39 40 41 42 43 44

17 18 19 20 21 22 23 24 25 26 27 28 29 30 31 32 33 34 35 36 37 38 39 40 41 42 43 44

18 19 20 21 22 23 24 25 26 27 28 29 30 31 32 33 34 35 36 37 38 39 40 41 42 43 44

19 20 21 22 23 24 25 26 27 28 29 30 31 32 33 34 35 36 37 38 39 40 41 42 43 44

20 21 22 23 24 25 26 27 28 29 30 31 32 33 34 35 36 37 38 39 40 41 42 43 44

21 22 23 24 25 26 27 28 29 30 31 32 33 34 35 36 37 38 39 40 41 42 43 44

22 23 24 25 26 27 28 29 30 31 32 33 34 35 36 37 38 39 40 41 42 43 44

23 24 25 26 27 28 29 30 31 32 33 34 35 36 37 38 39 40 41 42 43 44

24 25 26 27 28 29 30 31 32 33 34 35 36 37 38 39 40 41 42 43 44

25 26 27 28 29 30 31 32 33 34 35 36 37 38 39 40 41 42 43 44

26 27 28 29 30 31 32 33 34 35 36 37 38 39 40 41 42 43 44

27 28 29 30 31 32 33 34 35 36 37 38 39 40 41 42 43 44

28 29 30 31 32 33 34 35 36 37 38 39 40 41 42 43 44

29 30 31 32 33 34 35 36 37 38 39 40 41 42 43 44

30 31 32 33 34 35 36 37 38 39 40 41 42 43 44

31 32 33 34 35 36 37 38 39 40 41 42 43 44

32 33 34 35 36 37 38 39 40 41 42 43 44

33 34 35 36 37 38 39 40 41 42 43 44

34 35 36 37 38 39 40 41 42 43 44

35 36 37 38 39 40 41 42 43 44

36 37 38 39 40 41 42 43 44

37 38 39 40 41 42 43 44

38 39 40 41 42 43 44

39 40 41 42 43 44

40 41 42 43 44

41 42 43 44

42 43 44

43 44

44

45 46 47 48 49 50 51 52 53 54 55 56 57 58 59 60 61 62 63 64 65 66 67 68 69 70 71 72 73 74 75 76 77 78 79 80 81 82 83 84 85 86 87 88 89 90 91 92 93 94 95 96 97 98 99 100 101 102 103 104 105 106 107 108 109 110 111 112 113 114 115 116 117 118 119 120 121 122 123 124 125 126 127 128 129 130 131 132 133 134 135 136 137 138 139 140 141 142 143 144 145 146 147 148 149 150 151 152 153 154 155 156 157 158 159 160 161 162 163 164 165 166 167 168 169

407 440 335 407 440 335

47-8335

87-8407 87-8407 17-8440 17-8440 47-8335 47-8335

FINE MOLDS

1/72 72737 航空自衛隊 F-4EJ 戦技継技会 82 (306th SQ) ©2021 FINE MOLDS