

Vultee BT-13 Valiant



1:48
PLT 166

BT-13 Valiant je pro mnohé americké piloty bojující za druhé světové války první letoun, na kterém se vznesli do vzduchu. I když si získal nelichotivou přezdívku Vibrator, patřil k oblíbeným strojům. Jeho historie se táhne od roku 1939, kdy firma Vultee zkonstruovala z vlastní iniciativy celokovovou dolnoplošník se zatahovacím podvozkiem model 51 pro kategorii cvičných letadel označovanou americkým letectvem Basic Combat. Stroj testovaný pod označením XBC-3 neuspěl, navíc celou kategorii americké letectvo zrušilo. Konstrukteři Vultee ale letoun odehli, zatahovací podvozek nahradili pevným a použili slabší motor P&W R-985-25 Wasp Junior. Nabídlí jej jako letoun pro základní výcvik kategorie Basic Trainer a Americké letectvo nabídku přijalo a objednalo v roce 1940 prvních 300 ks. Další objednávky přicházely až do roku 1944. Vultee produkoval BT-13 jak v základní verzi, tak v další variantách BT-13A s motorem R-985-AN-1, BT-15 s motorem Wright R-975-11. Pro námořnictvo se vyráběly varianty SNV-1 a SNV-2. Celkem dala výroba pro letectvo a námořnictvo 11 525 kusů. Valianty byly oblíbeny, i když byly kritizovány pro svůj hlučný motor R-985 a při nízké rychlosti se objevující vibrace, přenášené do řídicí páky. Odtud tedy přezdívka Vibrator.

Po válce byla kategorie BT zrušena. Letouny byly prodávány jak různým vojenským letectvům, tak soukromníkům v USA i v zahraničí. Sloužily také k různým přestavbám, například ve filmu Tora-tora-tora představovaly japonské bombardéry. BT-13 létají v mnoha kusech dodnes.

Rozpětí: 12,80 m, délka: 8,79 m, max. rychlost: 267 km/h, dostup: 6600 m, dolet 1165 km

BT-13 Valiant was for many US 2nd WW pilots the first aircraft they took to the air. Even though it got a nickname "Vibrator" it was a popular machine.

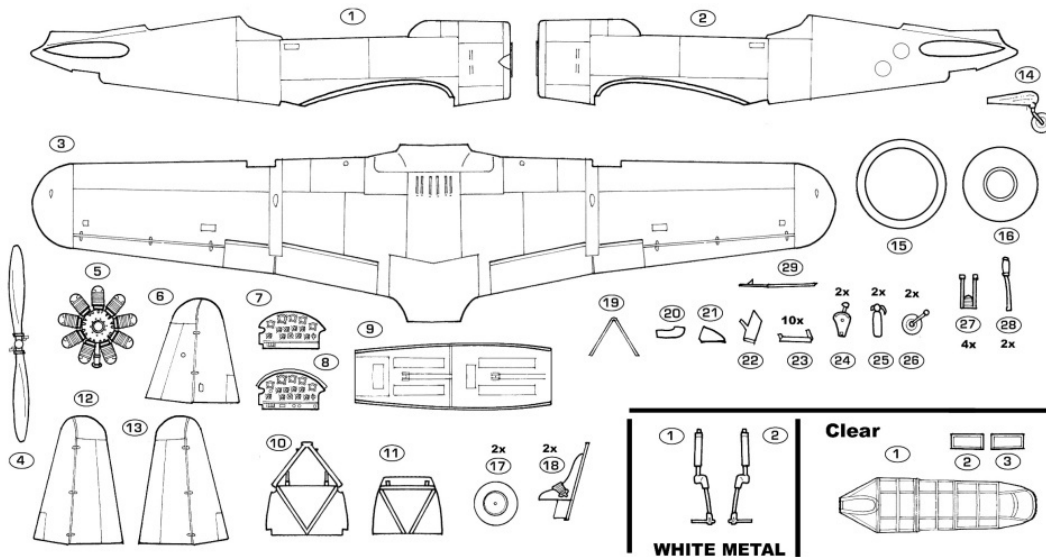
Its history is dated back to 1939 when Vultee Company designed all metal low wing monoplane with retractable undercarriage designated Model 51 on its own expenses. It was designed to fit in the Trainer Aircraft category designated by the USAAF as Basic Combat. The aircraft designated XBC-3 was tested but failed to pass, moreover USAAF canceled the whole category.

Vultee designer later lightened the aircraft, the retractable undercarriage was replaced by fixed one and powerplant was replaced by less powerful P&W R-985-25 Wasp Junior. The aircraft had then been offered as Basic Trainer and USAAF accepted it and ordered first batch of 300 aircraft in 1940. More orders were placed until the 1944. BT-13 was produced by Vultee in basic version as so in other versions, like BT-13A powered by R-985-AN-1, BT-15 powered by Wright R-975-11. Two versions were produced for US Navy and they were SNV-1 and SNV-2. In sum, 11 525 aircraft were produced for both USAAF and US Navy. Valiants were popular even though commented upon its noisy R-985 engine and vibrations shifted to the control stick that occurred during low speed. Therefore it got the nickname "Vibrator".

When the war has ended the BT category was cancelled. The aircraft were sold to various military air forces and to both USA and foreign private owners. They also served for various conversions, for instance they participated in Tora- Tora- Tora movie converted into Japanese bombers. Many BT-13s still fly nowadays.

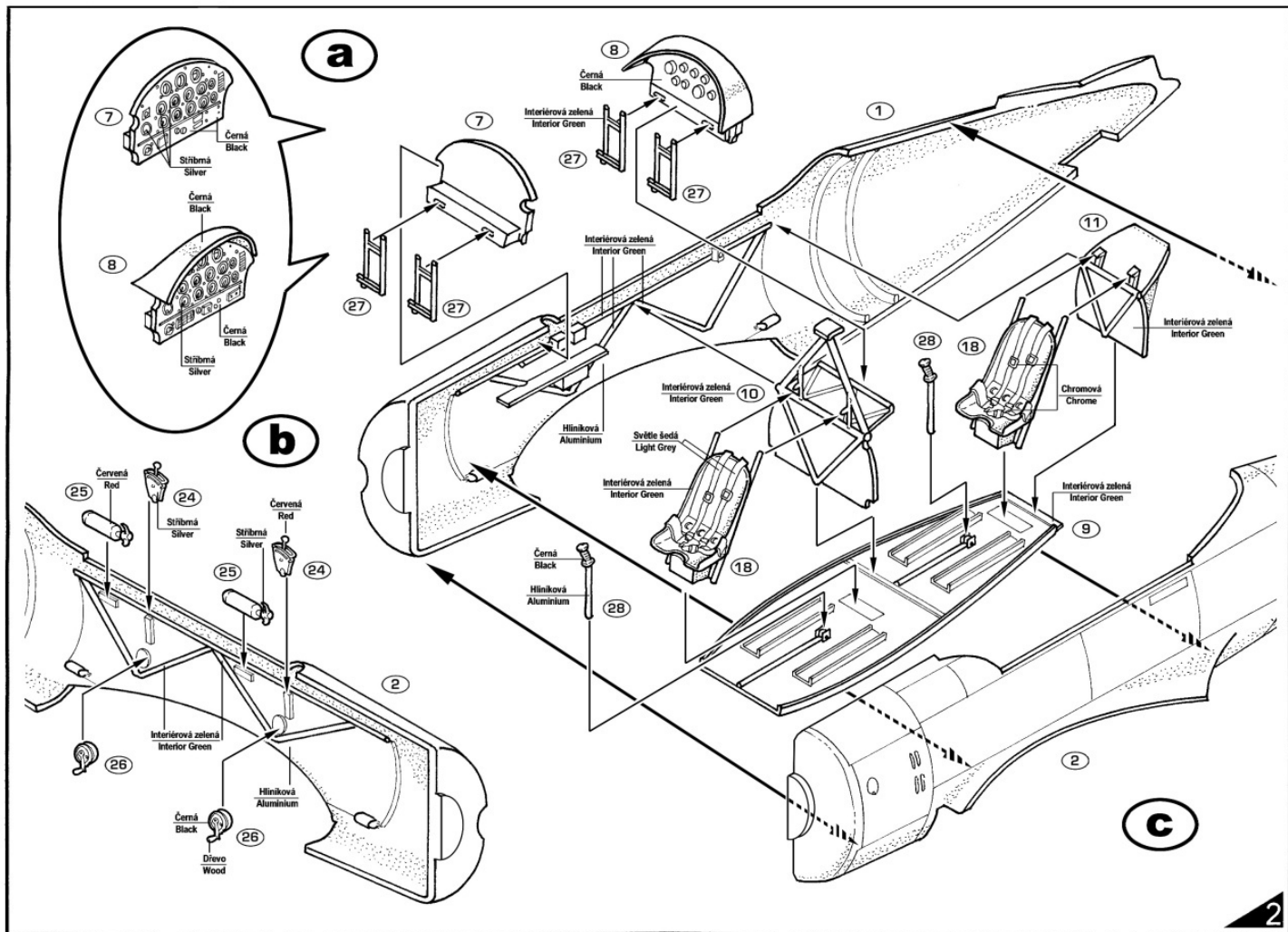
Wingspan: 12.80 m, Length: 8.79 m, Max. Speed: 267 Kph, Service Ceiling: 6600 m, Range 1165 km

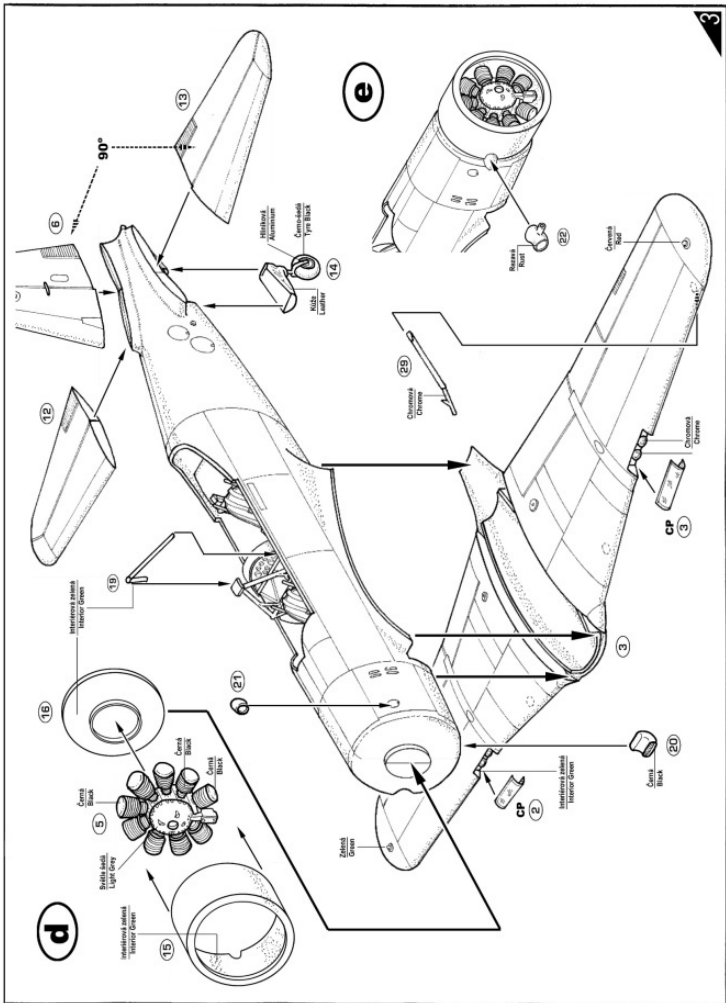
PARTS

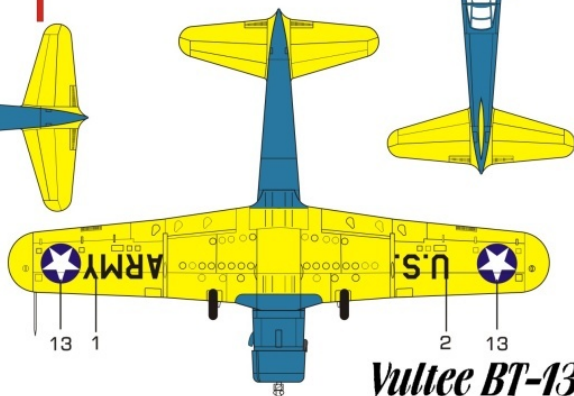
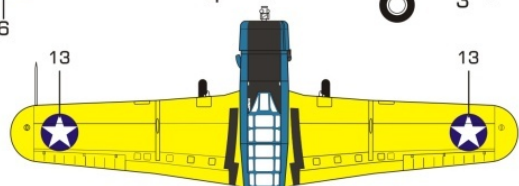
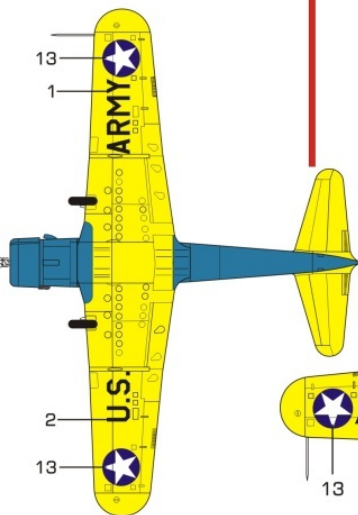
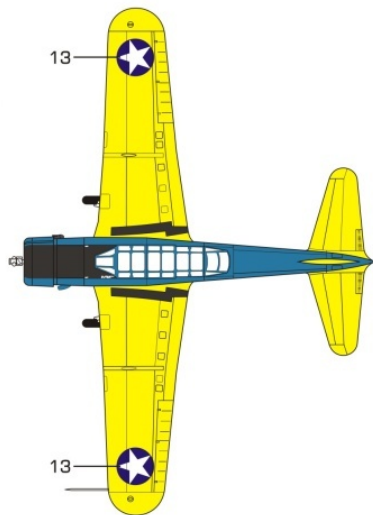
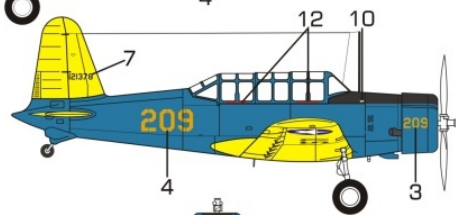
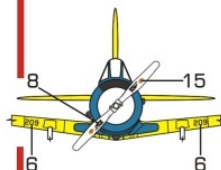
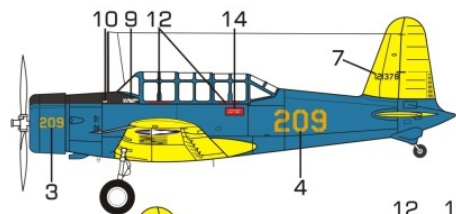
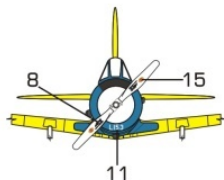
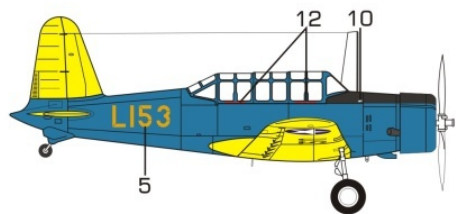


Decals 1-15









Vultee BT-13 Valiant