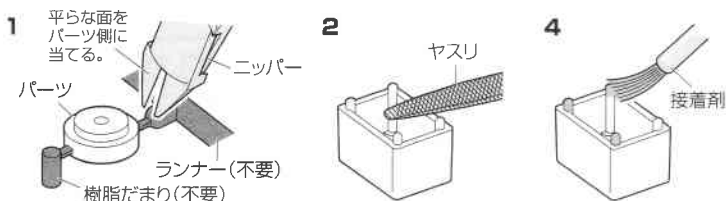


## ▲ 注意 組み立てを始める前に必ずお読みください。

●部品を取り出した後のビニール袋は、小さなお子様が頭から被ったりすると窒息する危険がありますので破り捨ててください。●プラスチック部品には、バリや、やむをえず尖った箇所があります。手指に怪我をしないよう注意してください。●ニッパーなどの工具を使用する際は、付属の説明書をよく読んで怪我に十分注意して、正しくご使用ください。●小さな部品は誤飲窒息の危険があります。小さなお子様の手の届かない場所で組み立て、保管をおこなってください。●塗料や接着剤を使用する場合は、プラスチックモデル用をご使用ください。中毒の危険性がありますので、付属の説明書に従い換気に注意してご使用ください。●このキットの製作には下記工具の他、綿棒、つまようじ、セロテープ、輪ゴムなどがあると便利です。

## ■部品の切り取りと接着

1. 使用する部品をニッパーでいねいに切り取ります。(樹脂だまりも取り去ります。)
2. 切り取った部分をヤスリできれいに仕上げます。
3. 仮組みをして合わせ具合と接着面を確認します。合わせ具合が良くないときはヤスリなどで整えます。
4. 合わせ部分に少量の接着剤を塗ります。(接着面以外に接着剤が付かないように注意します。)



## ■デカールの貼り方

1. 使用する部分を大きめに切り抜き、水に20秒程度浸します。
2. 水から上げ、貼りたい位置に台紙からはがしたデカールを乗せます。
3. ティッシュペーパーなどで上から押さえて余分な水分を拭き取り、乾燥させます。



## ■部品請求カード

部品を無くしたり破損した場合は、必要な部品・数量などをお手紙や E-mail または FAX などでご連絡ください。当社より消費税・送料の総額、送金方法などをご連絡差し上げます。部品や印刷物には数量に限りがあり、万一在庫切れの場合にはお客様のご要望にご対応できない場合もございます。事前のご連絡無く、直接現金を送ることはお控えください。何卒ご理解のほどお願い申し上げます。

郵便振替のご利用方法 ※郵便振替をご利用の場合は、部品請求カードは不要です。

■口座番号欄：00860-1-121953 ■加入者名欄：フジミ模型 株式会社 ■通信欄：  
 ご注文のシリーズ名/シリーズNo./バーコードNo./製品名称/パーツNo./数量  
 ■金額欄：パーツ代 × 数量の合計金額 + 消費税・送料の総額

フジミ模型株式会社 「アフターサービス係」  
 〒422-8033 静岡県駿河区登呂4-21-1

FAX(054)286-0349  
 support@fujimimokei.com

723402 1/72 C41 中島艦上攻撃機 天山 (11型/12型/12型甲)

- |   |   |
|---|---|
| <input type="checkbox"/> 1~15[1]... 700円  | <input type="checkbox"/> G 部品 [1]... 400円 |
| <input type="checkbox"/> 16~33[1]... 700円 | <input type="checkbox"/> デカール [2]... 600円 |
| <input type="checkbox"/> 34~42[1]... 700円 | <input type="checkbox"/> 説明書 ... 600円     |
| <input type="checkbox"/> B 部品 [1]... 500円 |   |

※[ ]内の数は入数です。価格は1枚分です。

〒  
 ご住所：  
 お名前：

# 塗装色について

株式会社 GSIクレオス (指定塗料)

塗装部位	Mr. カラー	水性ホビーカラー
機体上面	15	59
機体下面	56	62
機体内部・脚カバー内部 / 収納部	57	63
カウリング・爆弾・魚雷(弾頭)	2	2
魚雷(弾体)・ピトー管・主脚	8	8
プロペラ・スピナー	43	37
エンジン・排気管	61	76
タイヤ	33	12
翼端灯(右)	34	25
翼端灯(左)	3	3

## 記号の意味



○セット  
作ります



注意して  
ください



穴を  
開けます



反対側も  
同様



接着  
しません



切り取り  
ます



どちらか  
選びます



可動  
します

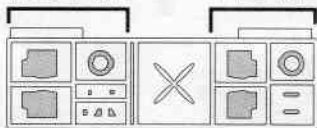


回転  
します

◎このキットは、11型/12型 /12型甲の3タイプ(デカールはそれぞれ2タイプ)の中から選んで組み立てます。部品の組み合わせに注意してください。

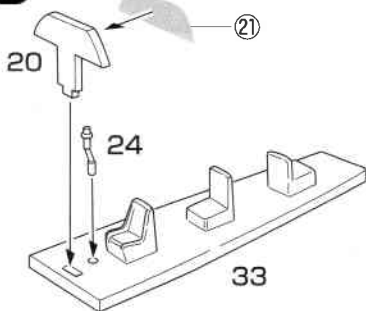
12型/甲 専用

11型 専用



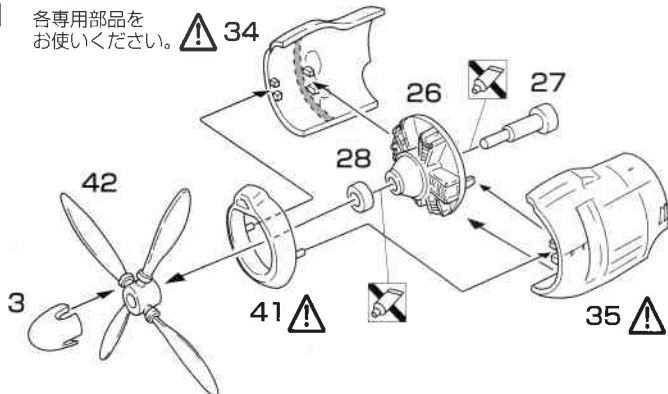
※部品番号が同じになりますので  
ご注意ください。

1

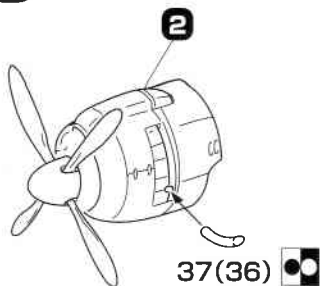



2

各専用部品を  
お使いください。

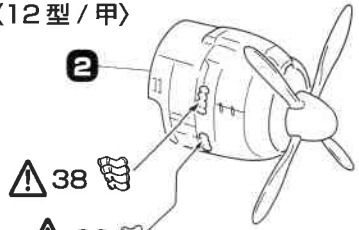


**3** <11型>



**37(36)**   
 ⚠ 各専用部品をお使いください。

<12型/甲>

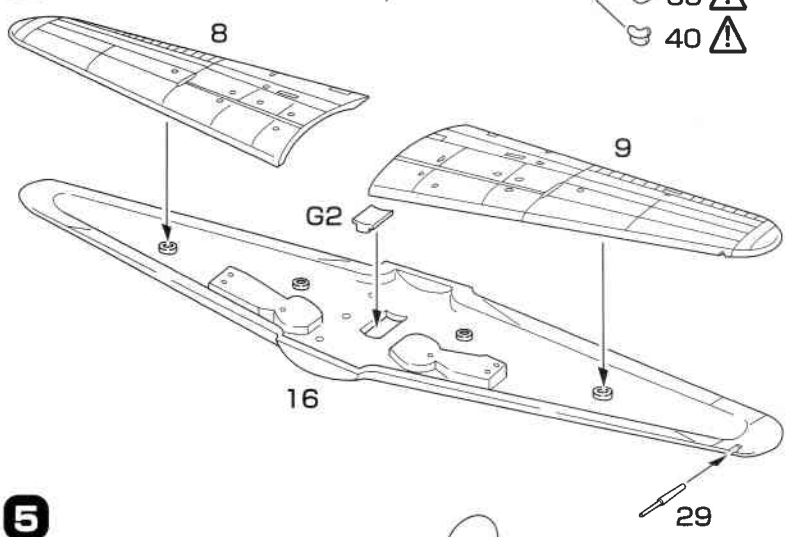


**38**   
**36** 

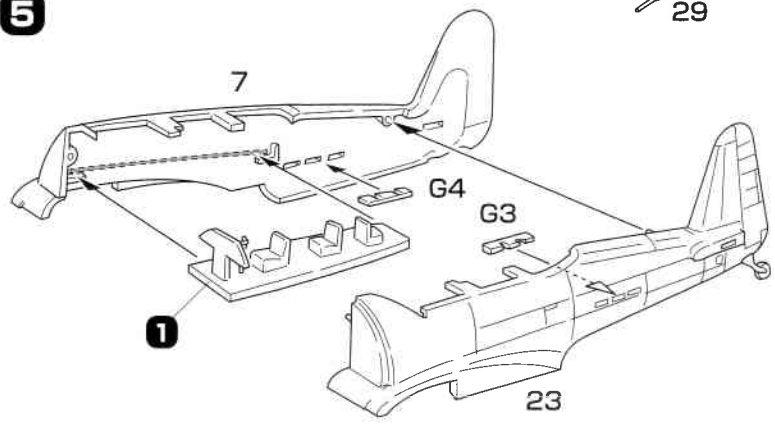


各専用部品をお使いください。  
**37** ⚠  
**39** ⚠  
**40** ⚠

**4**

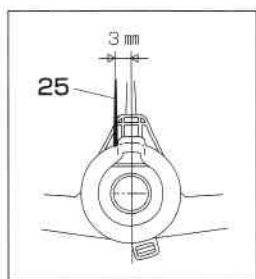


**5**

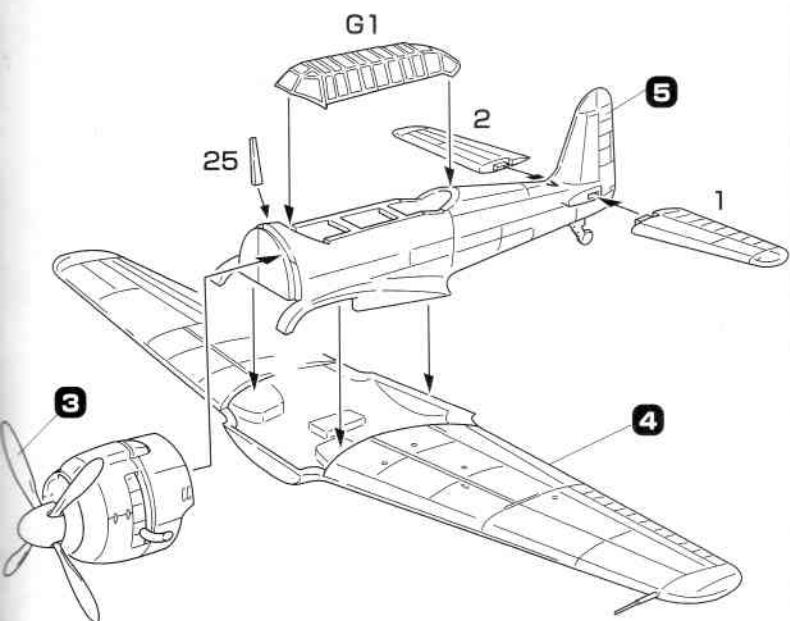
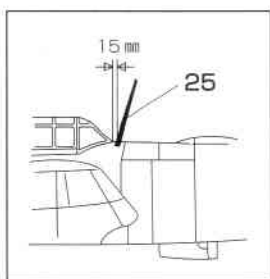


**6**

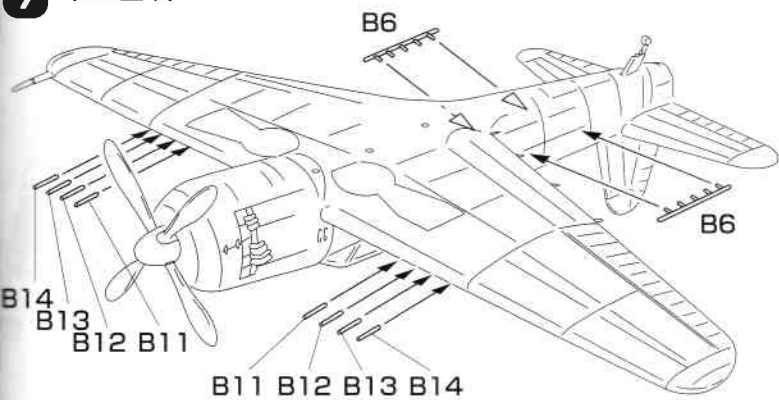
正面图

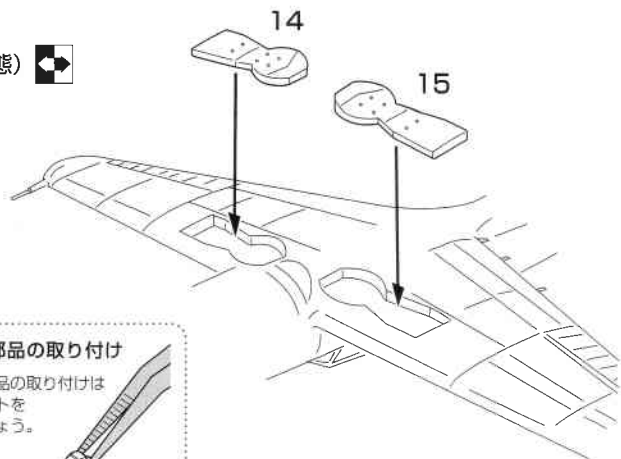



侧面图

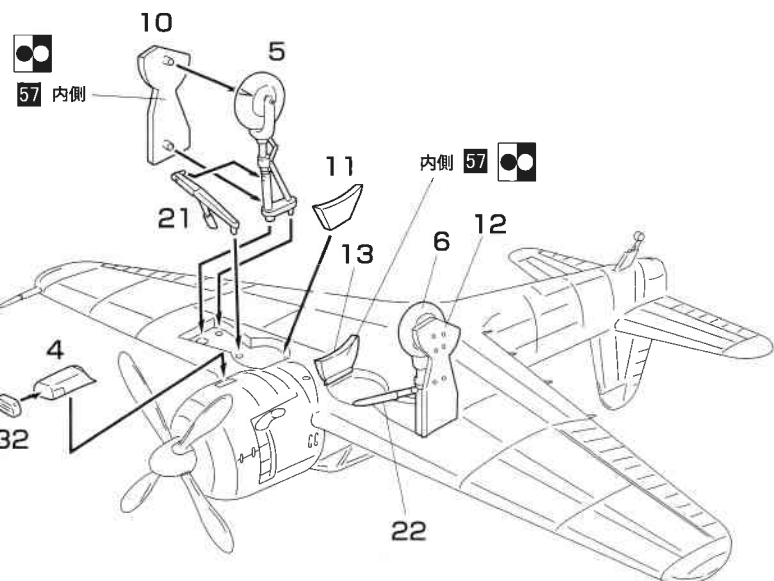

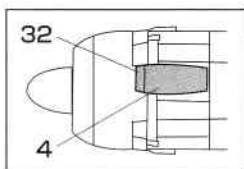
**7**

〈12型甲〉

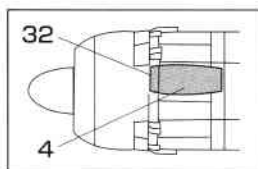


**8****(飛行状態)** **小さな部品の取り付け**

小さな部品の取り付けは  
ピンセットを  
使いましょう。

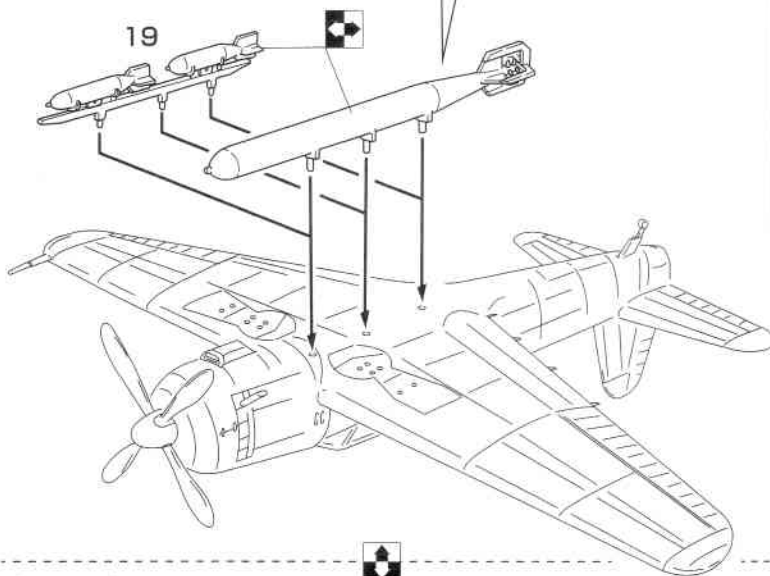
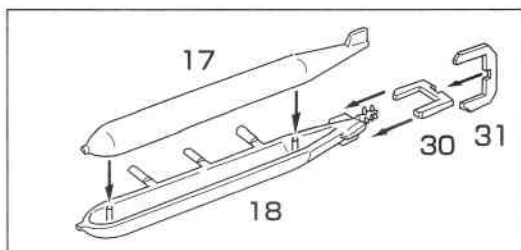
**(着陸状態)** **<11型>**

下面図

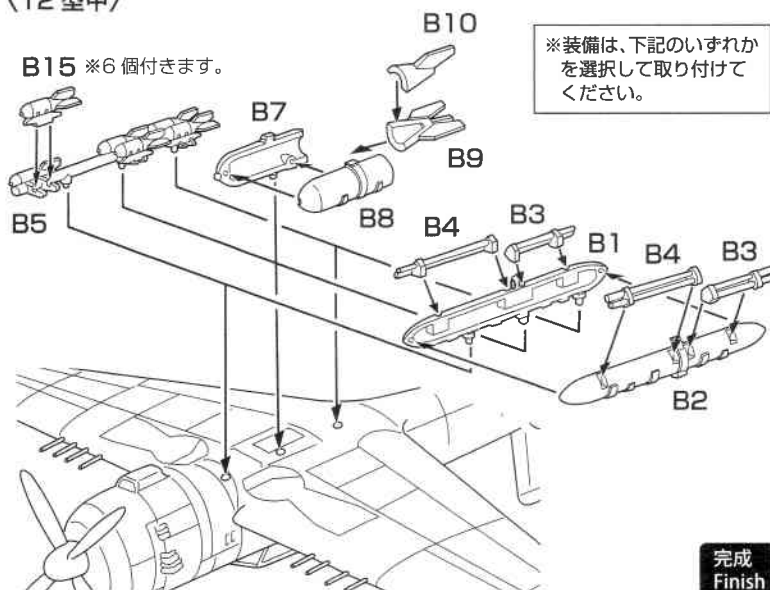
**<12型/甲>**

下面図

9 <11型/12型>








<12型甲>

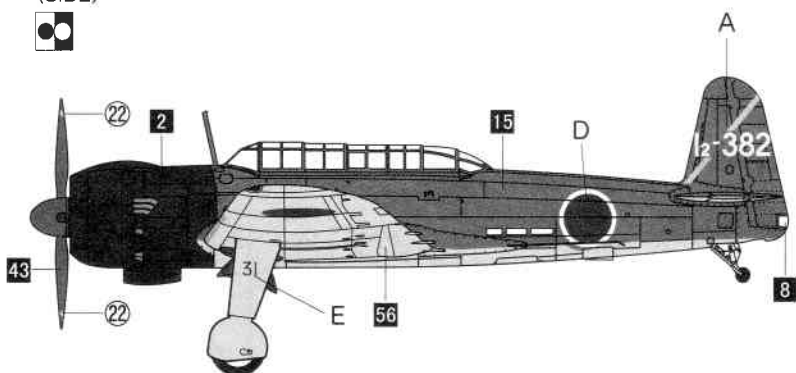


完成  
Finish

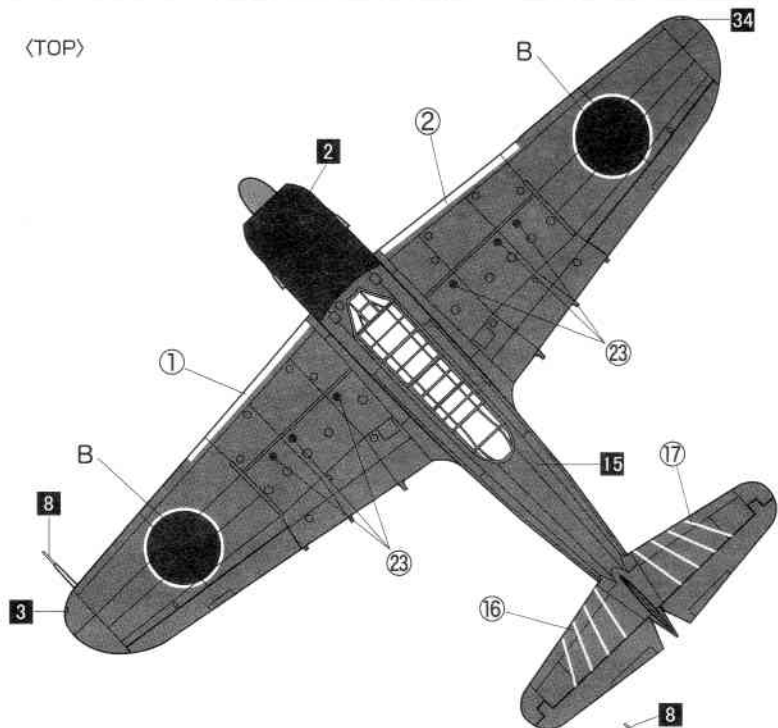
●機番デカール組み合わせ表

	A	B	C	D	E
11型	⑩ リ-371				⑱ 71
	⑪ I <sub>2</sub> -382 ⑳(㉕)			⑥ 	
12型甲	⑫ I <sub>2</sub> -385	④ 	⑤ 		
	⑮ J-B6-II				
12型	⑬ 52-33			⑥+⑧ 	⑲ 33
	⑭ 52-10			⑥+⑨ 	⑳ 10

<SIDE>



<TOP>



<UNDER>

