

Su-24M Fencer-D

1:48 SCALE

苏-24M“剑术师”D

READ BEFORE ASSEMBLY:

- Study and understand these instructions thoroughly before beginning assembly
- When needed, remove photo-etch parts carefully using a modeling knife or photo etch sprue cutter, being careful not to damage or lose small parts.
- Take extra care in handling photo etch parts in order to avoid injury
- Apply instant cement sparingly to photo etch parts where instructed

- Tools recommended(not included in kit):Plastic and instant cements,sprue cutters,long nose pliers,modeling knife, small files, tweezers, pin vise & scissors. Soft cloth and sandpaper will also assist in construction
- Glue and paint are not included in the kit. Use plastic cement and hobby paints only. Color guide for purchasing paint is included in the kit.

装配之前仔细阅读

- 小心用模型锉刀锉平所有零件表面的注射浇口。
- 小心用刀片切下蚀刻片零件，不要遗失小零件。
- 用强力快干胶水粘合蚀刻片零件和金属轴。过量快干胶水使用可能导致可动零件会粘住，小心涂胶。
- 取蚀刻片时应特别注意安全，防止利边划伤手指。
- 某些零件表面需贴上水贴纸，请选择在装配的同时进行。
- 推荐模型工具(自备)：胶水，水口剪刀，长咀钳，刀片，锉刀，镊子，钳，钻，剪刀，瞬间快干胶。
- 软布同砂纸同时也应该是必备工具。
- 请使用塑料胶水和油漆，模型内不含。

水贴纸的使用:

1. 从水贴纸上剪下印花;
2. 将印花放入温水中浸10秒，然后放在干净布上。
3. 拿着印花纸板将印花移到模型上;
4. 手指蘸水将印花移到适当的位置;
5. 用软布轻压印花直至水干，汽泡消失。

DECAL APPLICATION:

1. Cut decals from sheet as needed
2. Dip the decal in warm water for about 10 seconds and then place on soft clean cloth.
3. Hold the decal backing sheet edge and gently slide the decal onto the model in its proper position.

4. While still wet, decal can be adjusted for better fit on model by dampening it gently with your finger.
5. When placed in the proper position, gently press decal down with a soft cloth until excess water and air bubbles are gone.
6. Allow decal to dry completely before handling model



cyanocrylate glue
使用强力胶



weight
配重



make hole
钻孔



cut / remove
切除



option
选择



no cement
不涂胶水



decal
贴纸



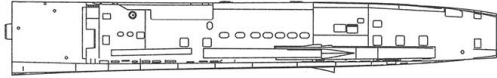
bend
弯曲



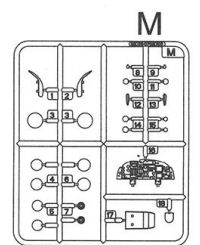
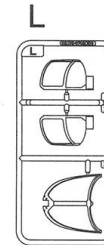
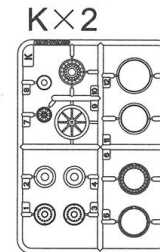
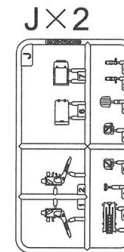
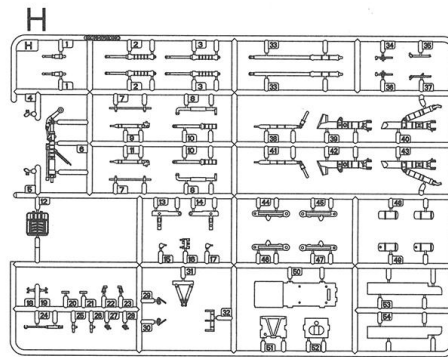
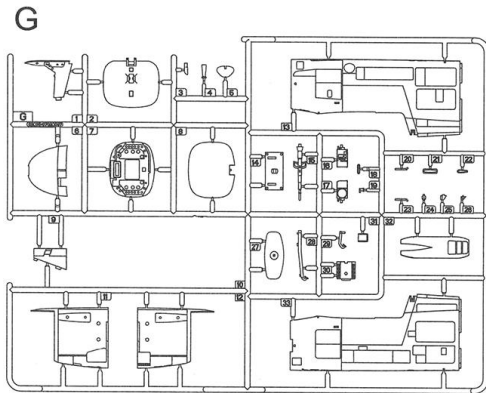
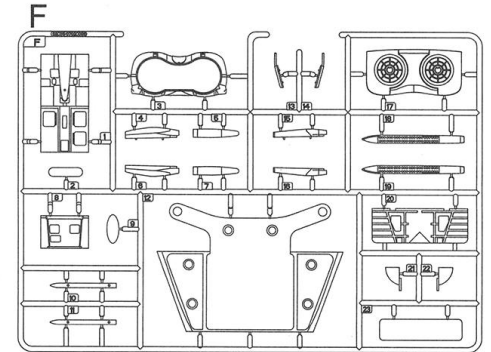
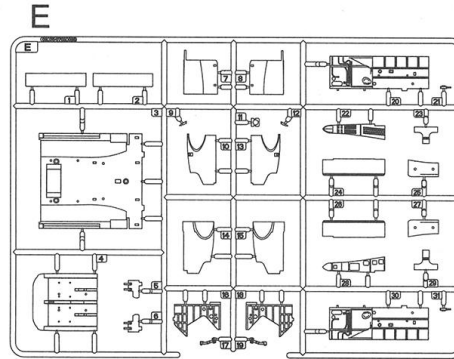
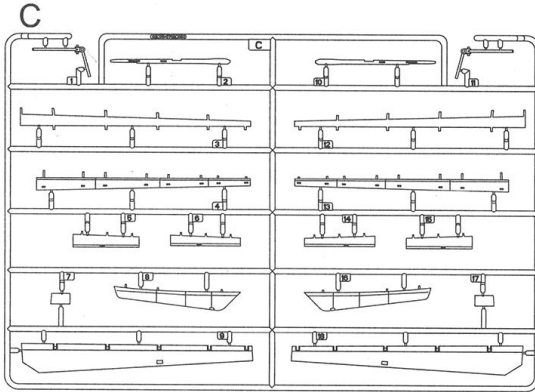
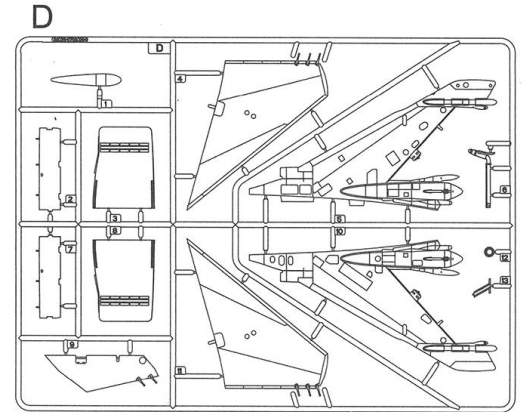
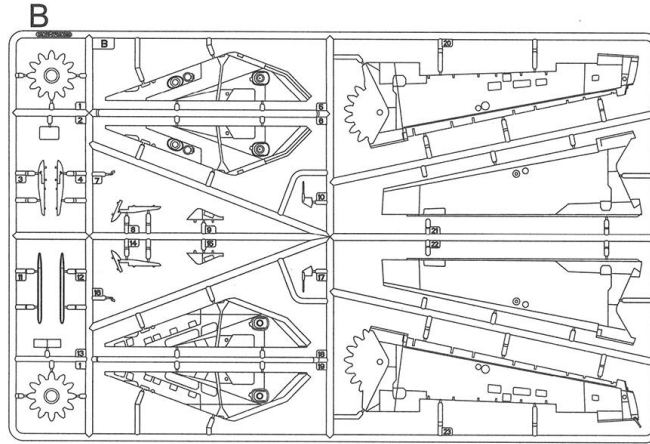
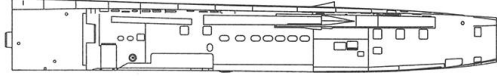
file / sand
锉平

部品图
Parts

《机身》A1
Fuselage

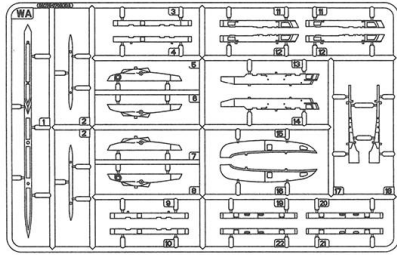


《机身》A2
Fuselage

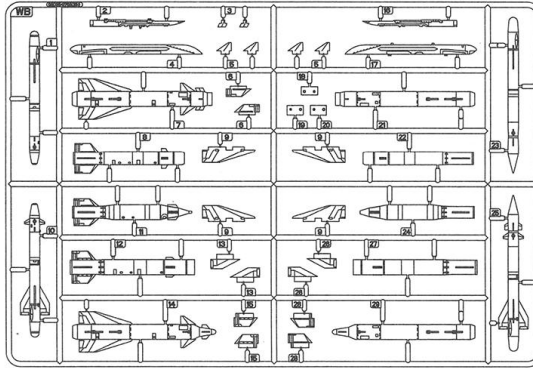


部品图
Parts

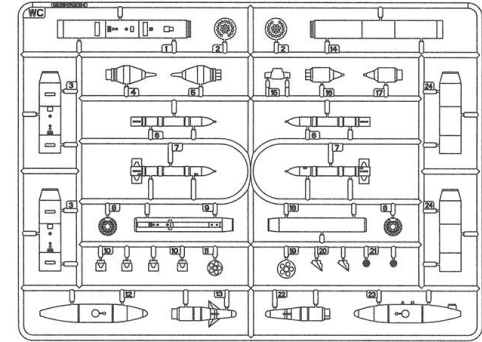
WA



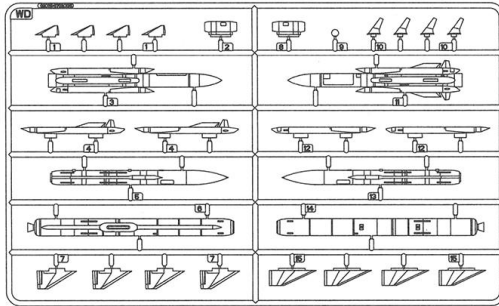
WB × 2



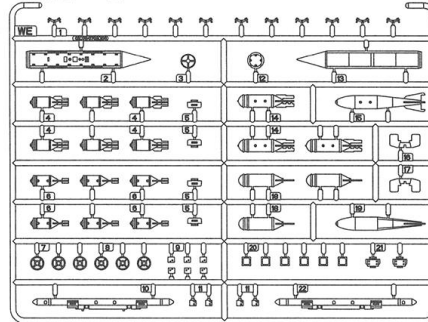
WC × 2



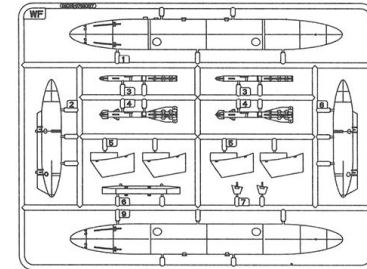
WD × 2



WE × 2



WF × 2



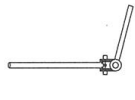
《金属部件》
Metal parts



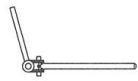
金属部件 1
Metal part 1



金属部件 2
Metal part 2



金属部件 3
Metal part 3



金属部件 4
Metal part 4

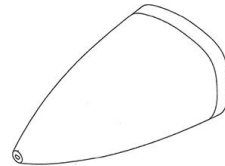
《主轮胎》 X4
Main tyre



《前轮胎》 X2
Nose tyre



《雷达罩》 G10
Radar cover



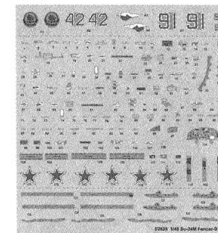
《防护罩》
Shield



不用的部件: F2 F4 F6 F9 F21 F22
Unused parts:

《水帖》
Decal

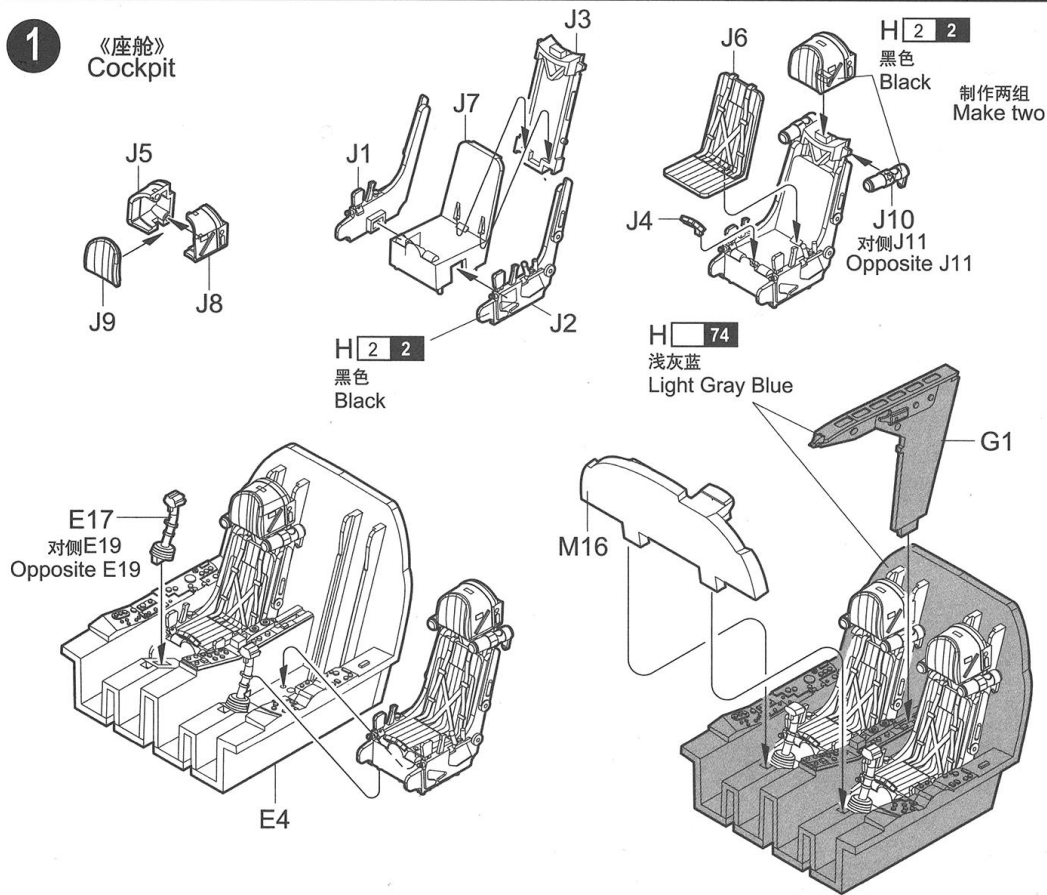
A



B

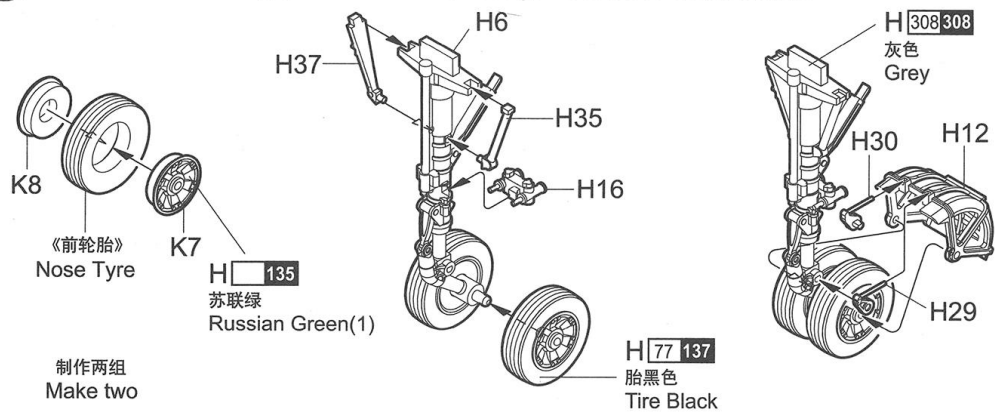


1 《座舱》
Cockpit

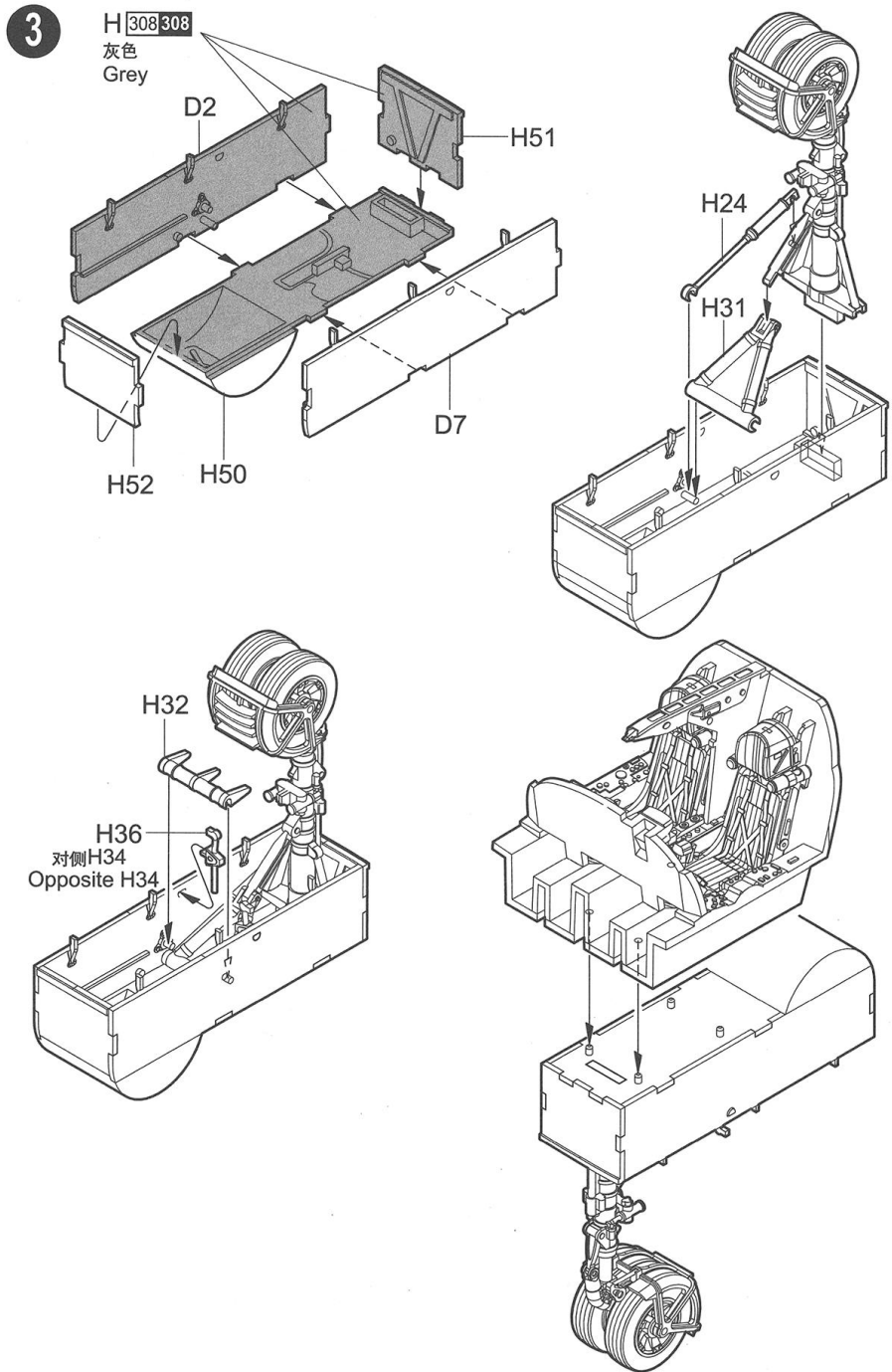


2 《前起落架》
Nose undercarriage

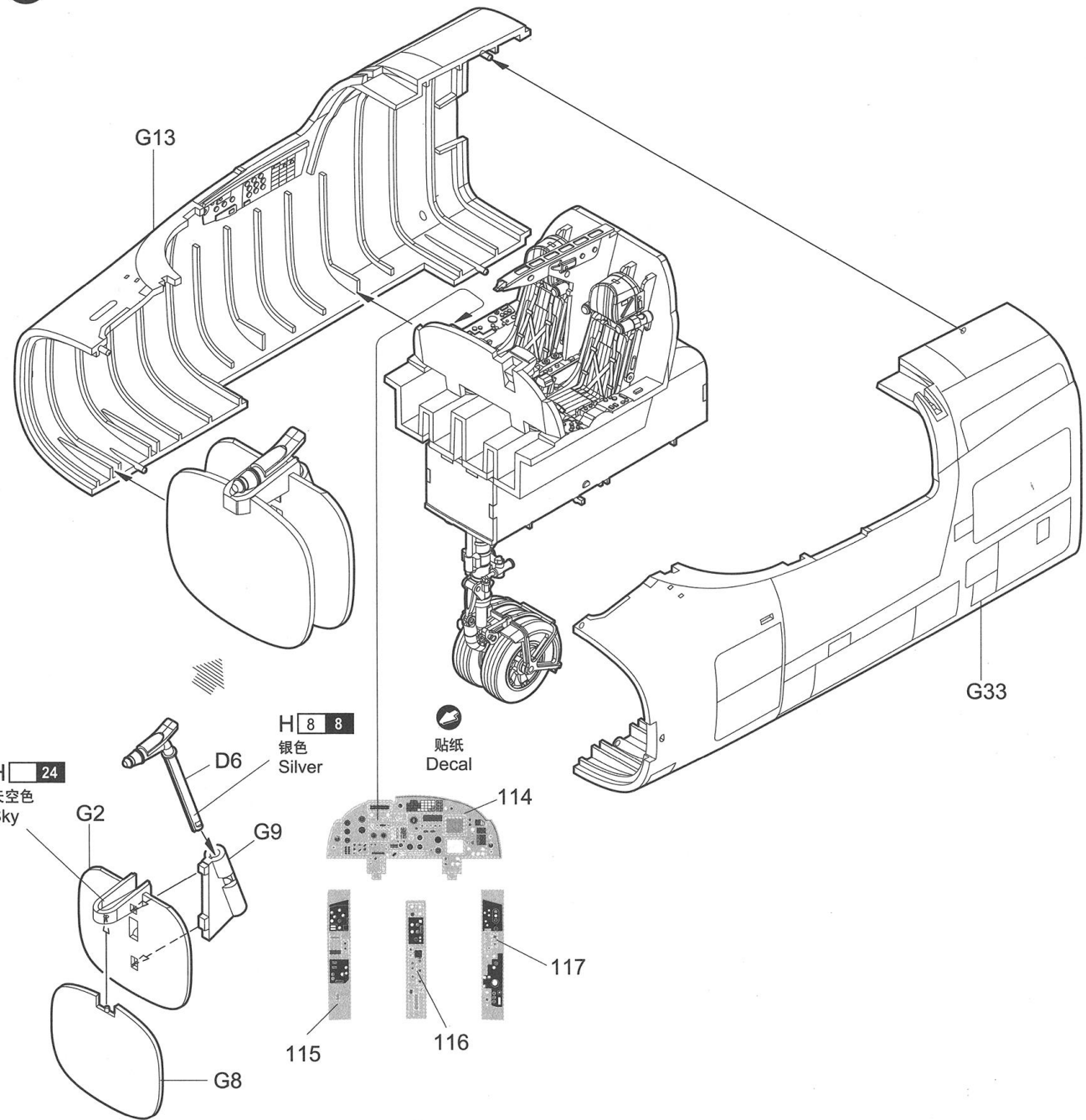
H6可选项金属部件1或金属部件2
H6 Can be replaced by metal part 1 or metal part 2



3

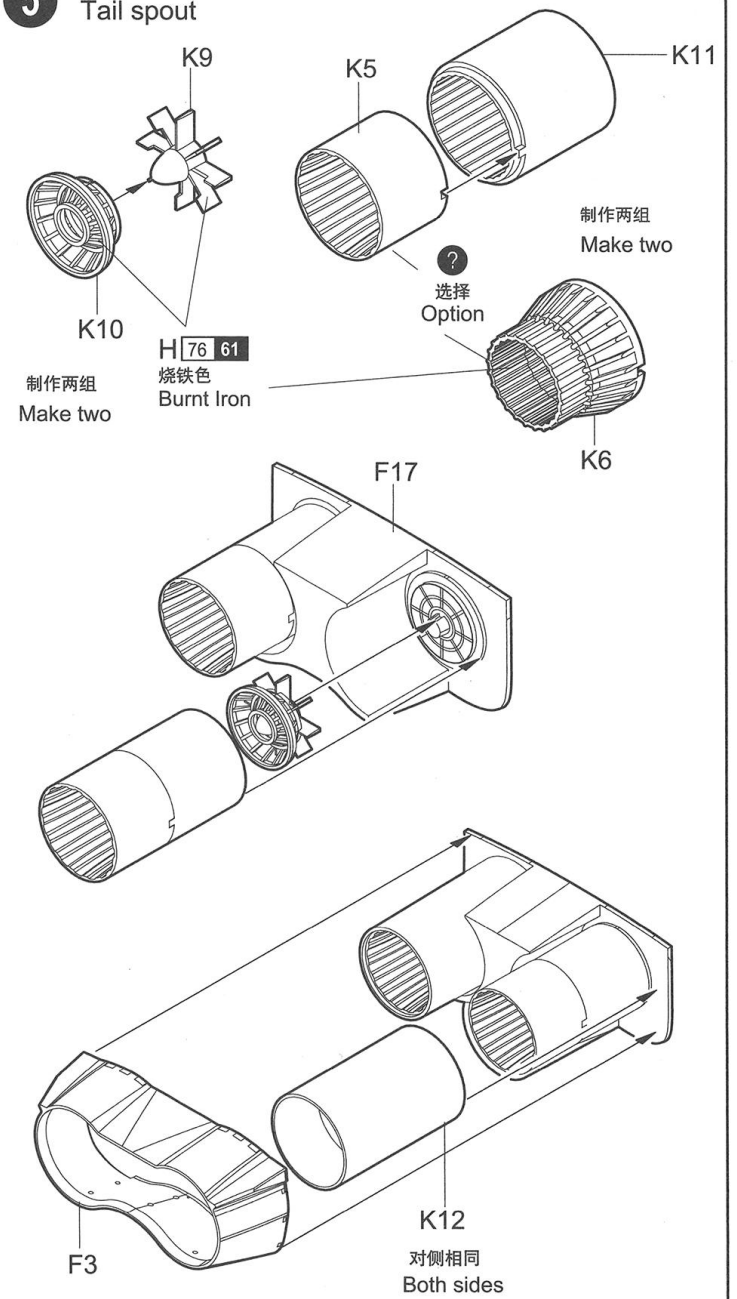


4



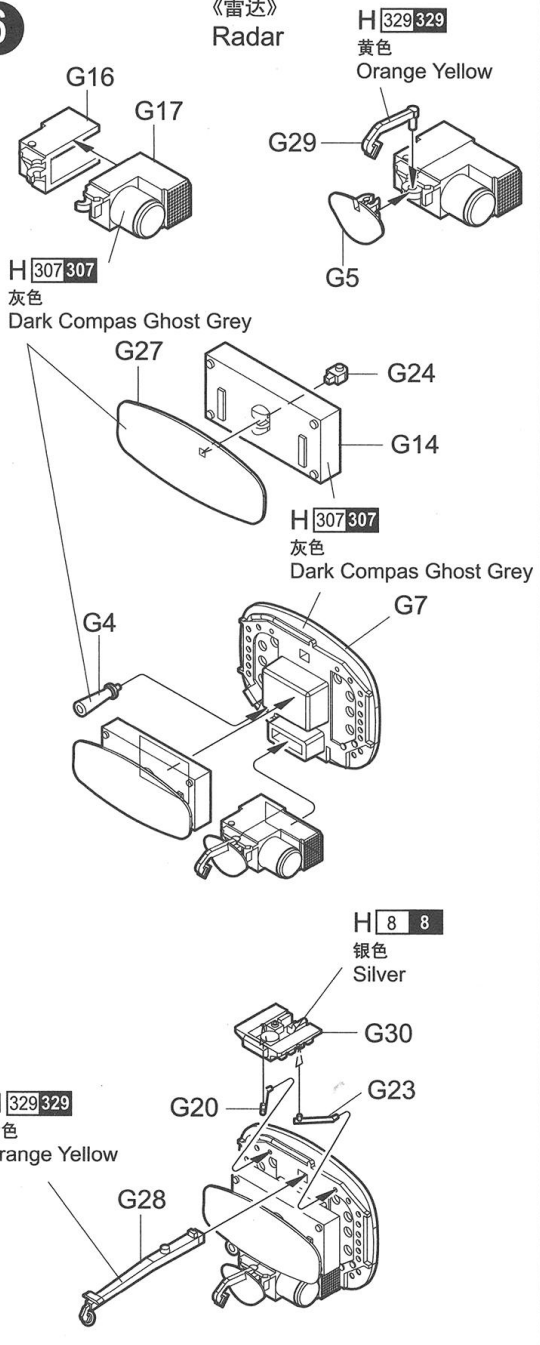
5

《尾喷管》
Tail spout



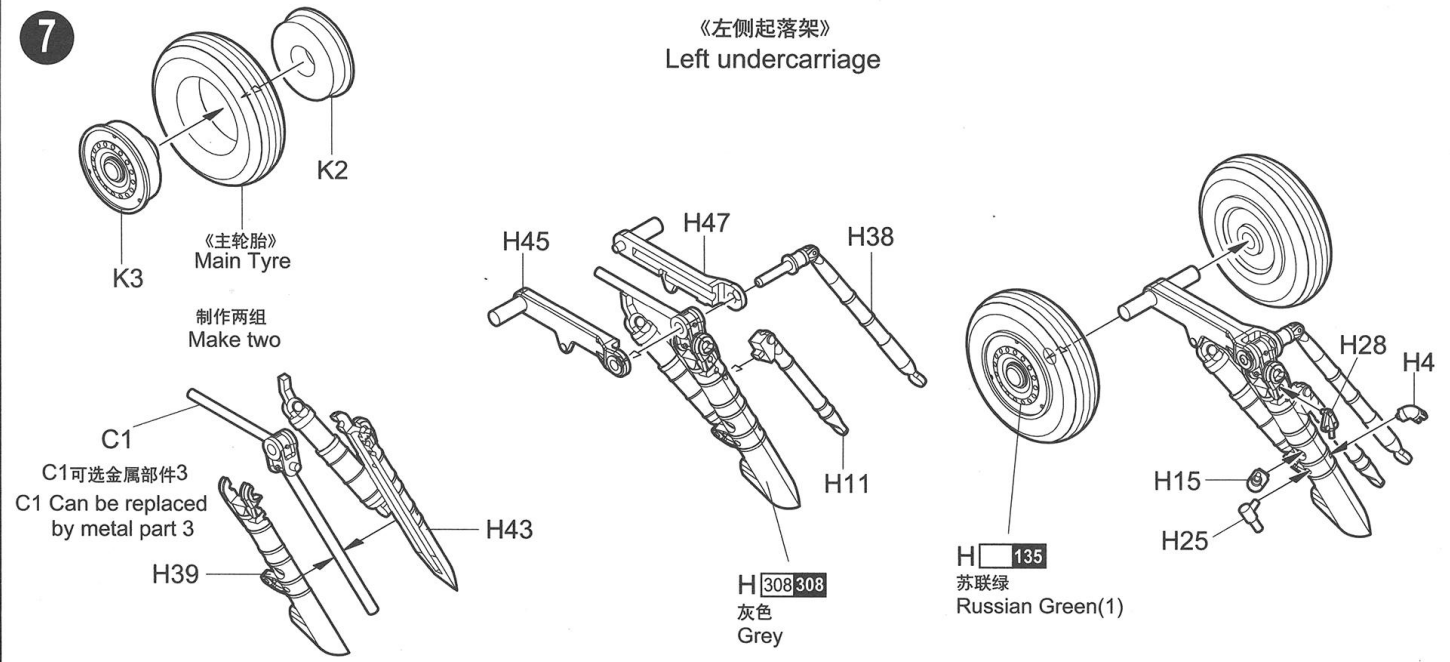
6

《雷达》
Radar



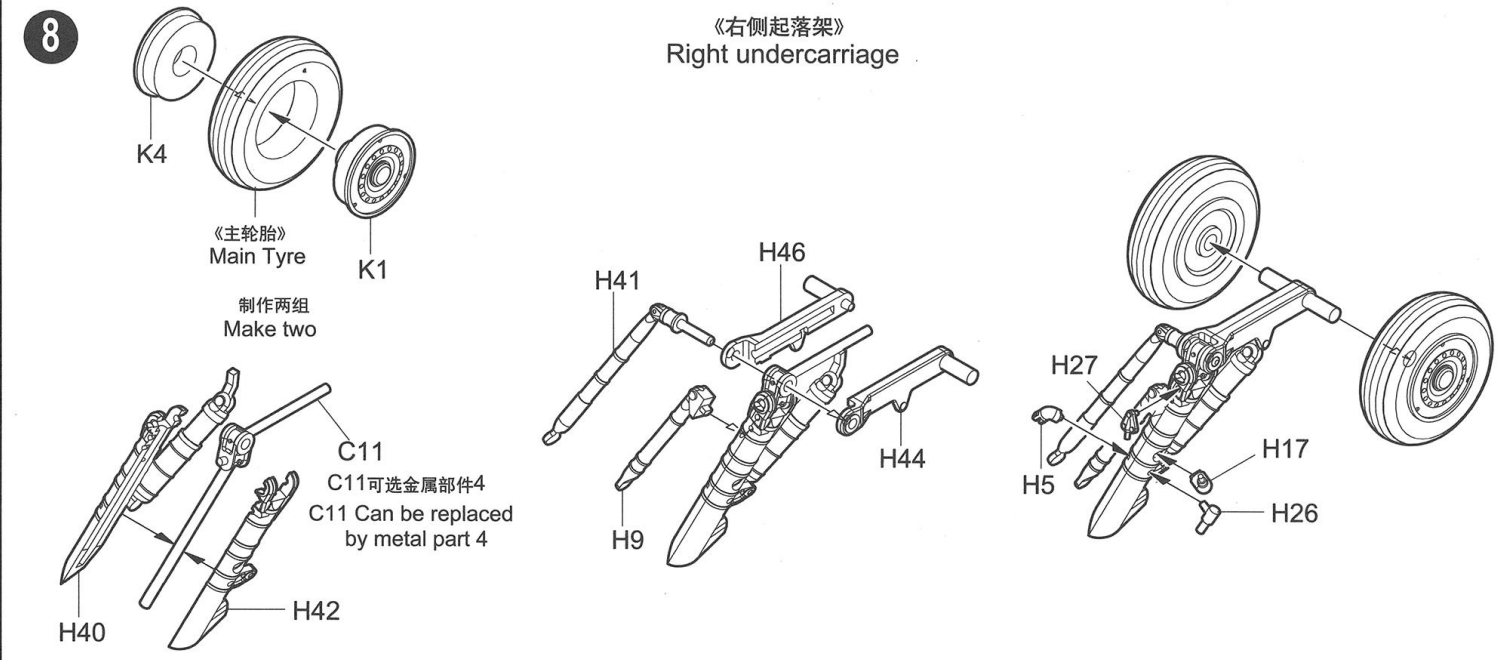
7

《左侧起落架》
Left undercarriage

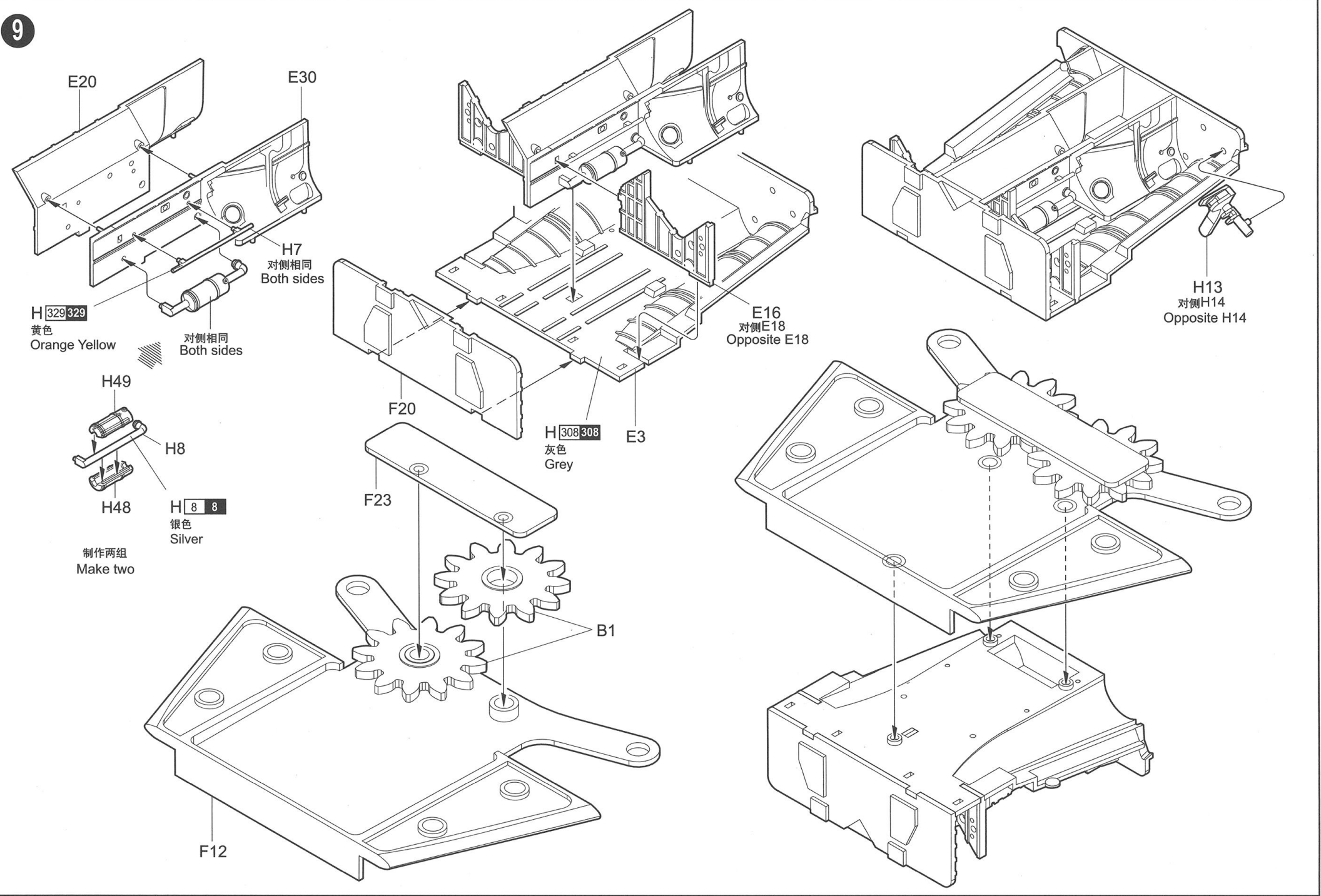


8

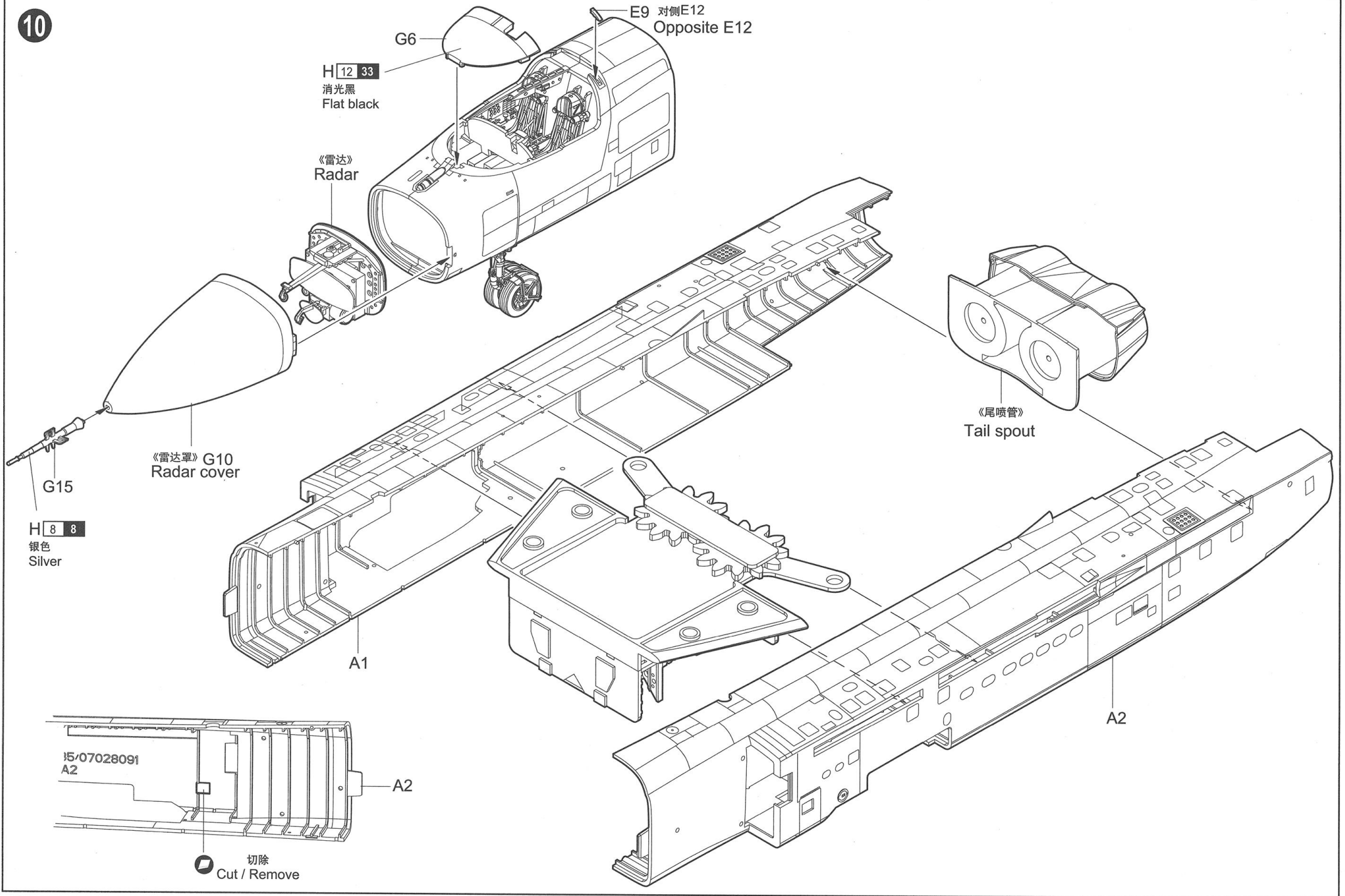
《右侧起落架》
Right undercarriage



9

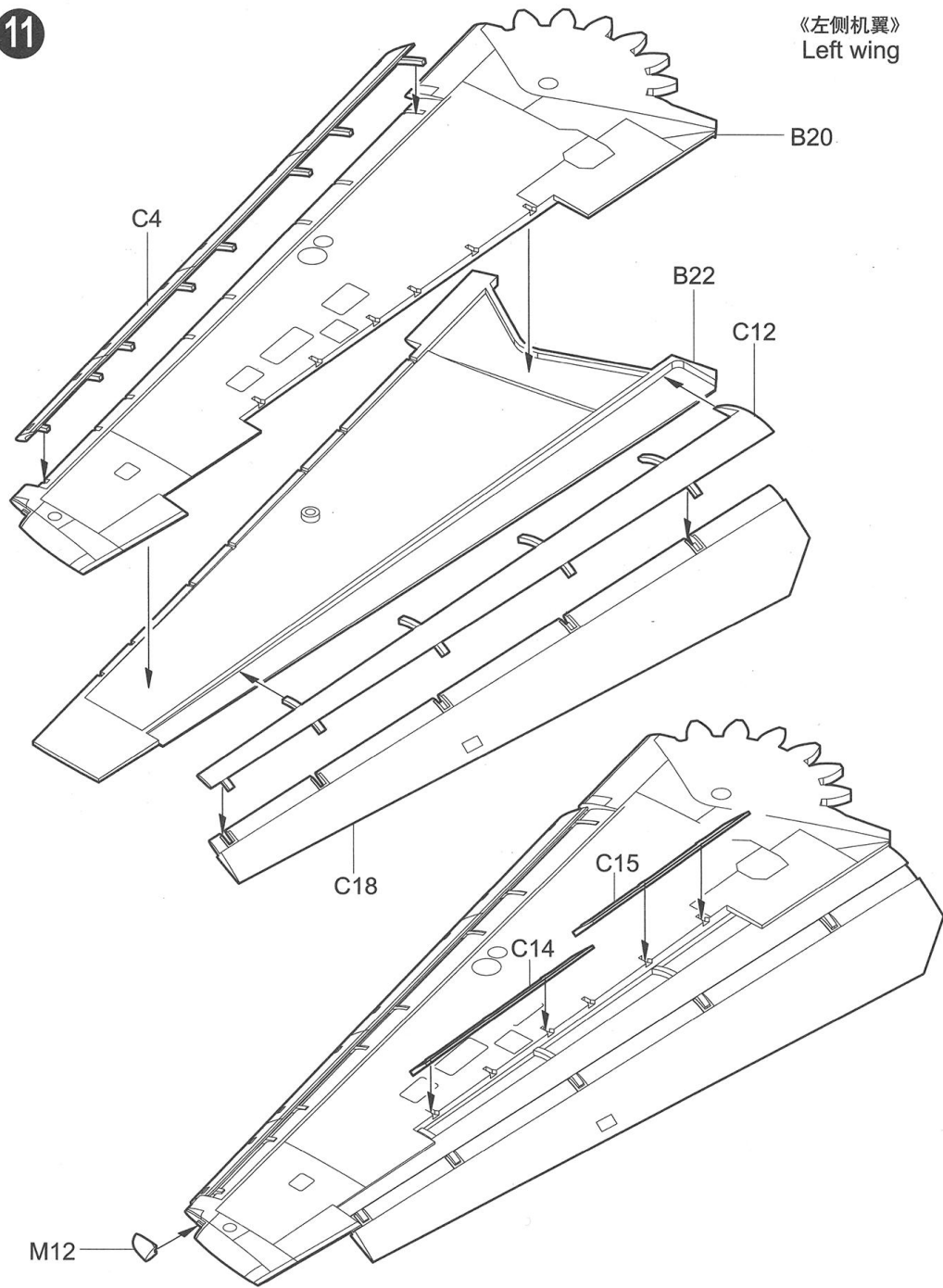


10



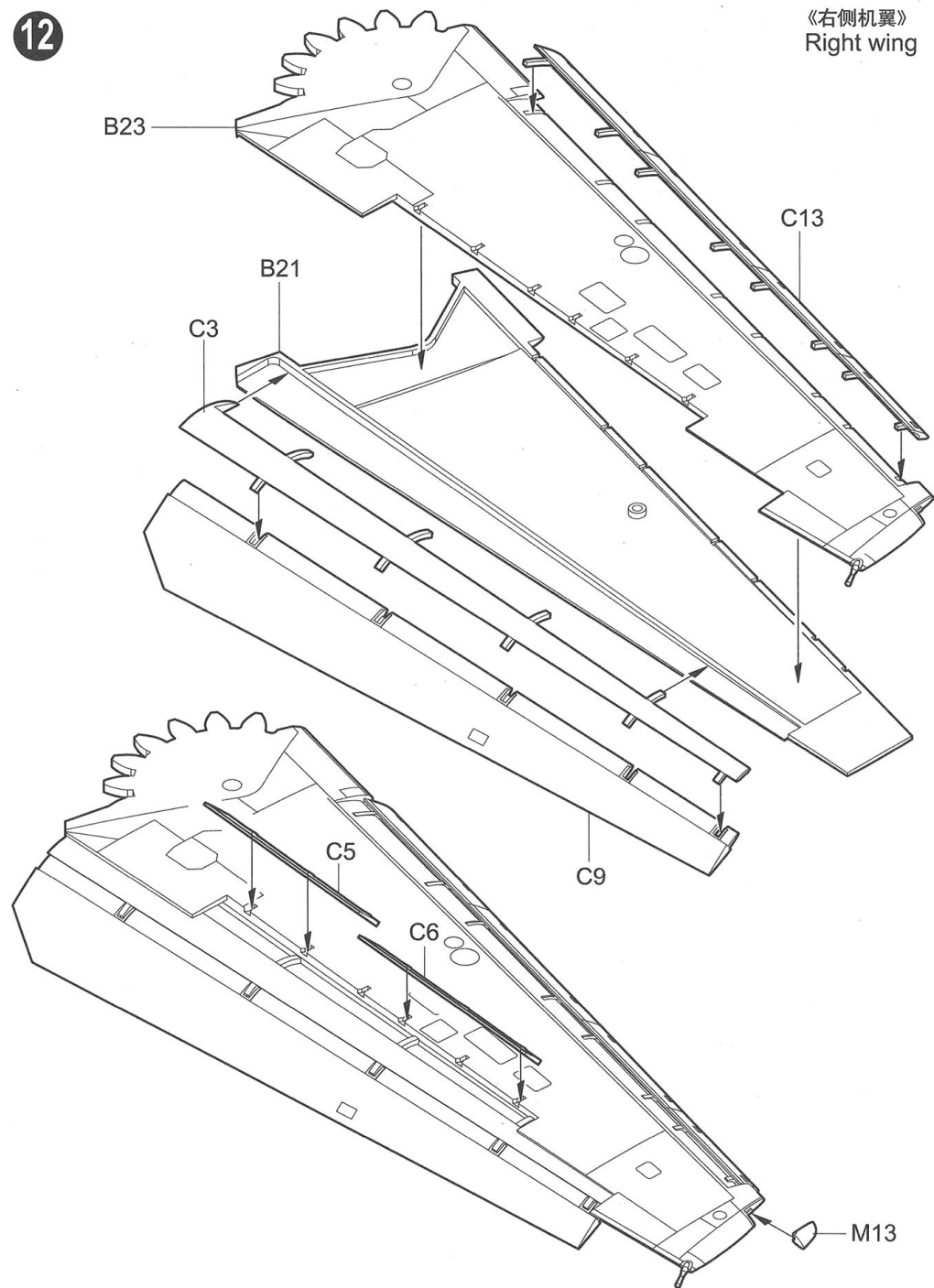
11

《左侧机翼》
Left wing

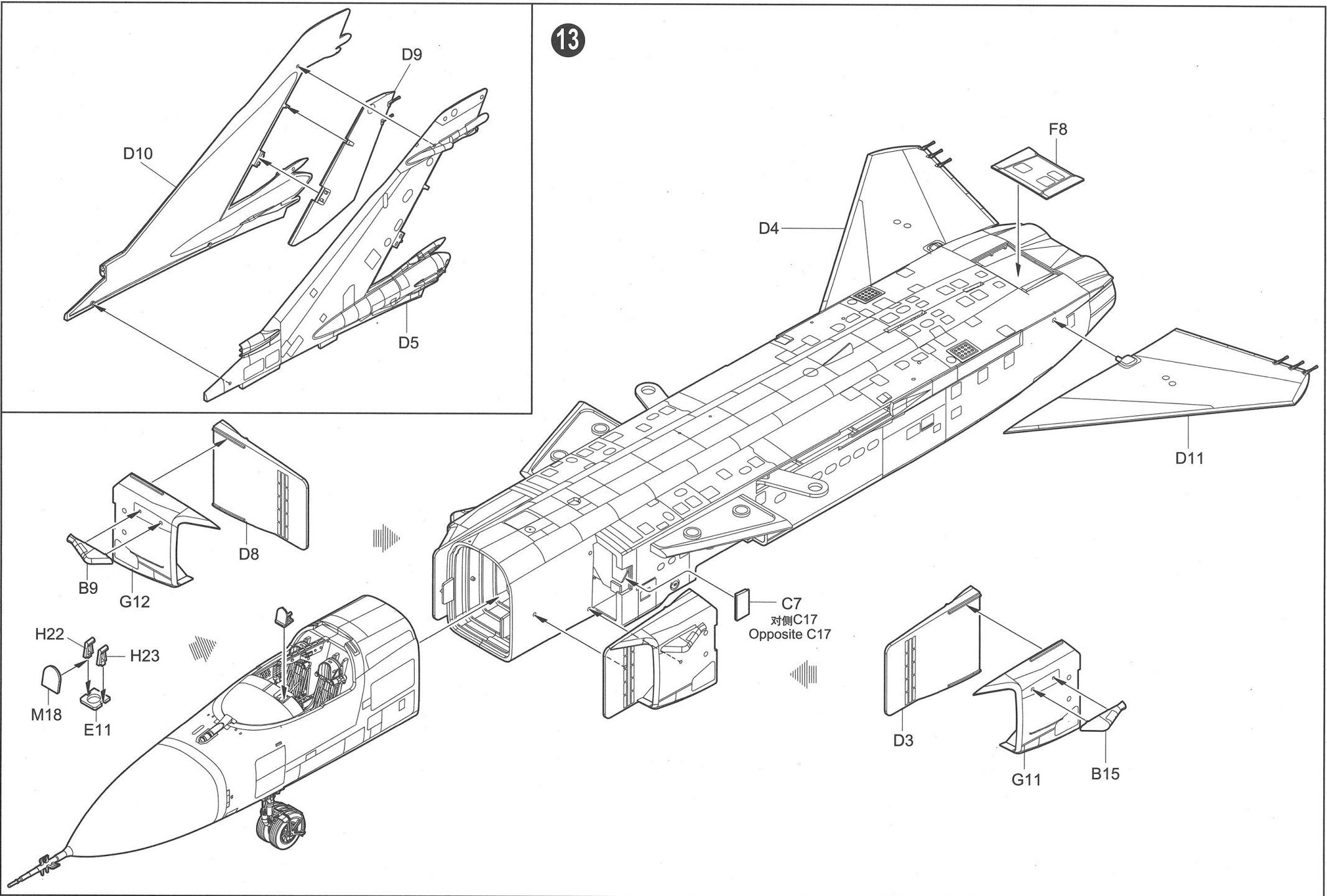


12

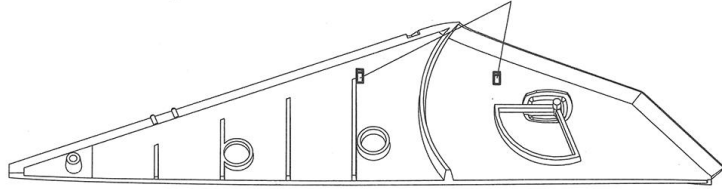
《右侧机翼》
Right wing



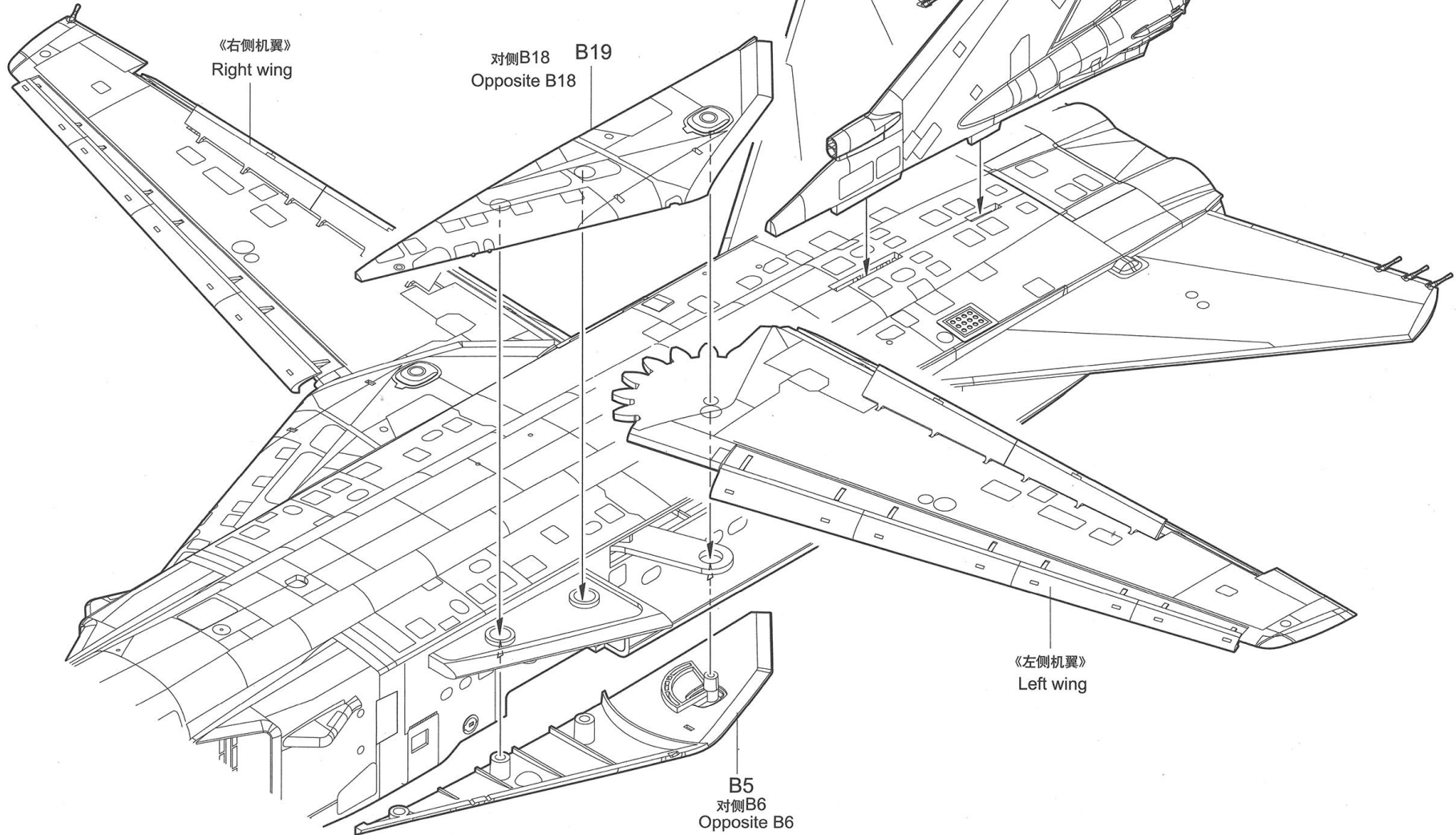
13



⊥
钻孔
Make holes



B19 (B18 B5 B4)

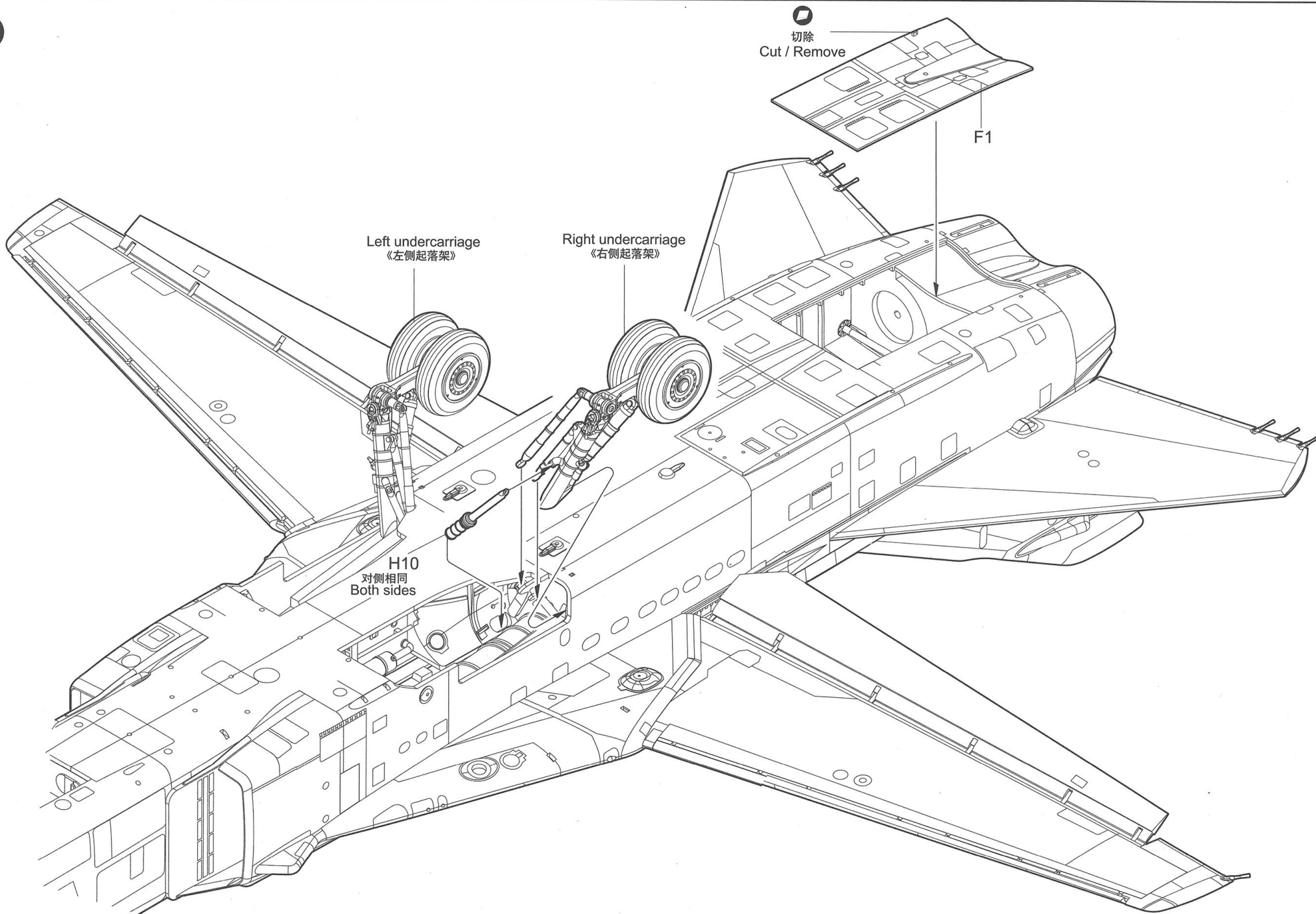


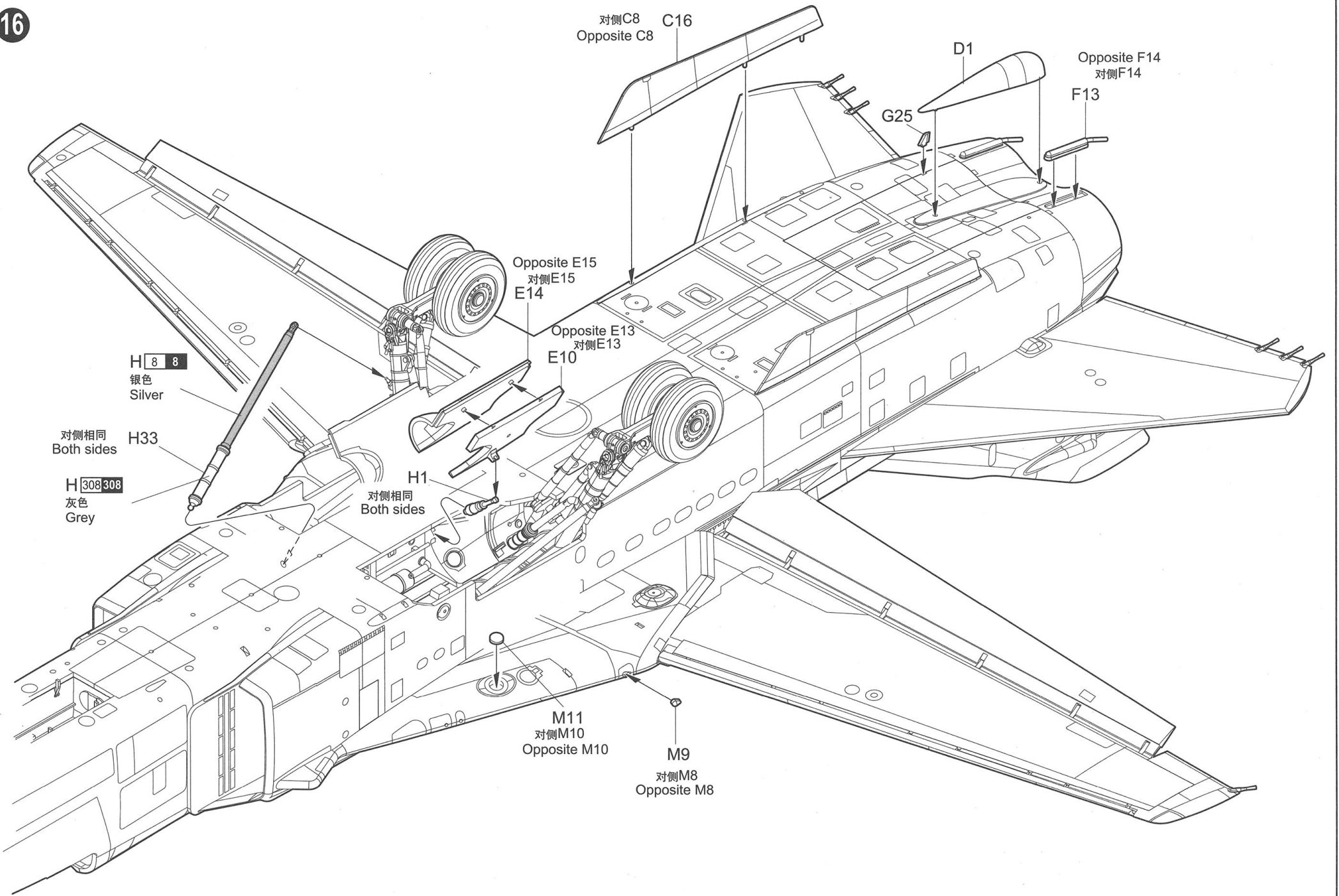
《右侧机翼》
Right wing

对侧B18 B19
Opposite B18

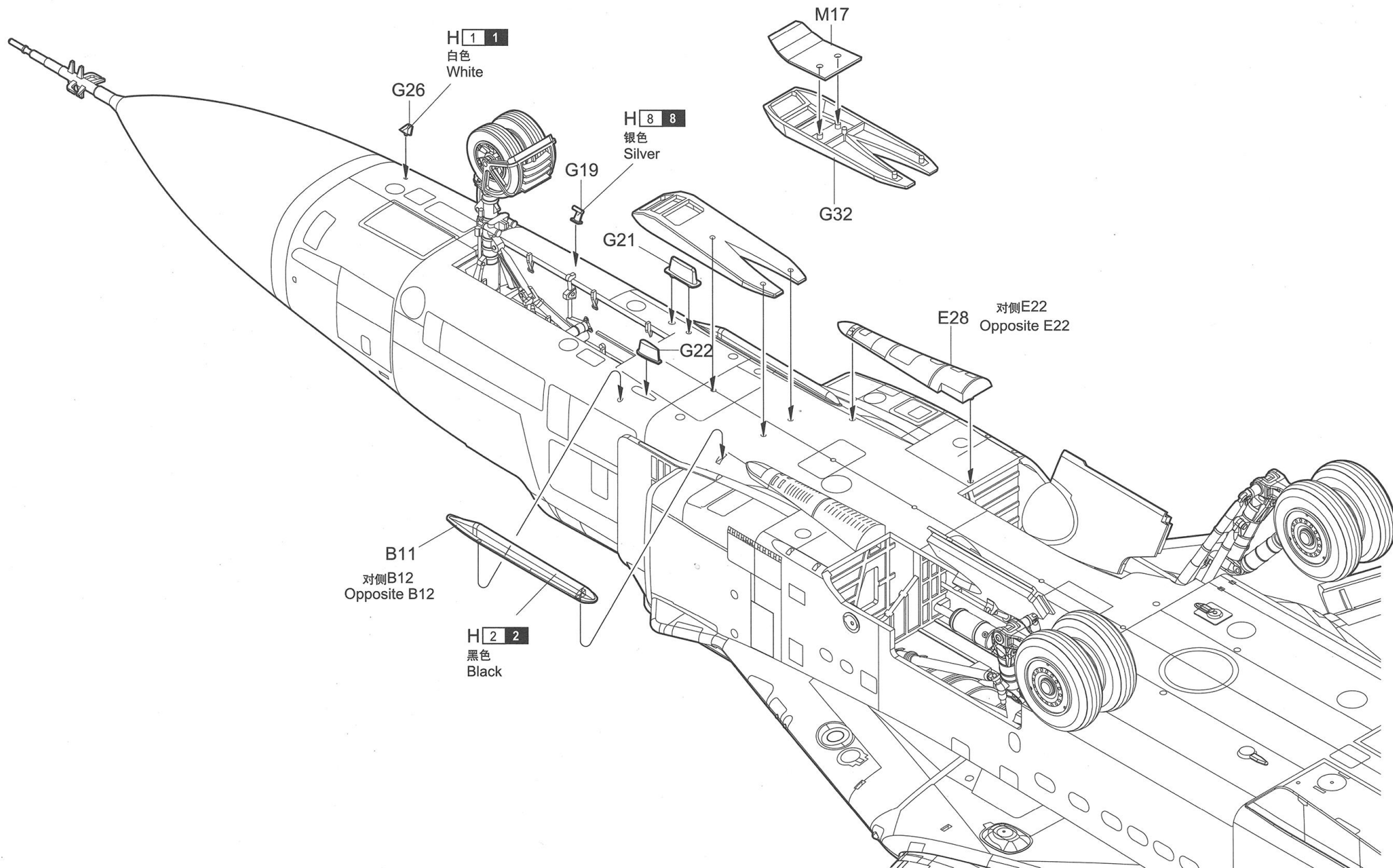
《左侧机翼》
Left wing

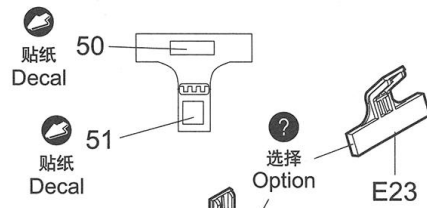
B5
对侧B6
Opposite B6





17





闭合状态时装E23
Install E23 when close

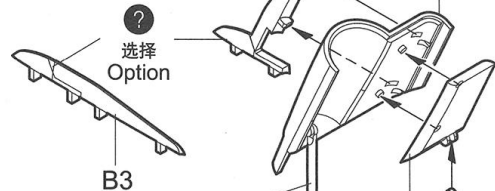


H53 对侧H54
Opposite H54

《左侧轮舱盖板》
Left gear cabin cover

《左侧轮舱盖板》
Left gear cabin cover

闭合状态时装B3
Install B3 when close

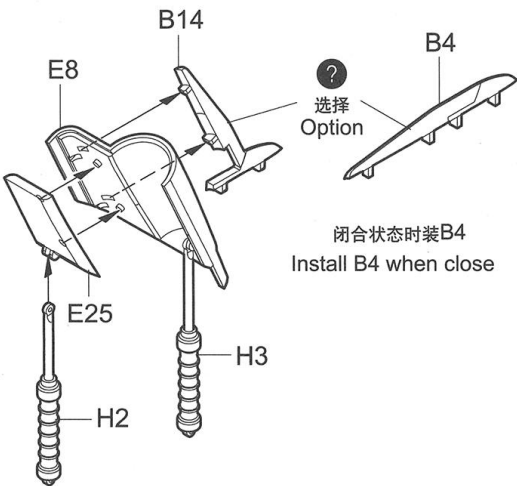


H 8 8
银色 Silver

H 308 308
灰色 Grey

H2

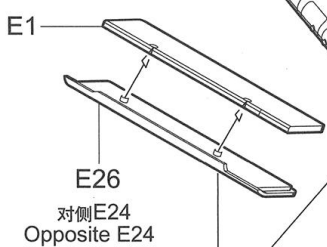
《右侧轮舱盖板》
Right gear cabin cover



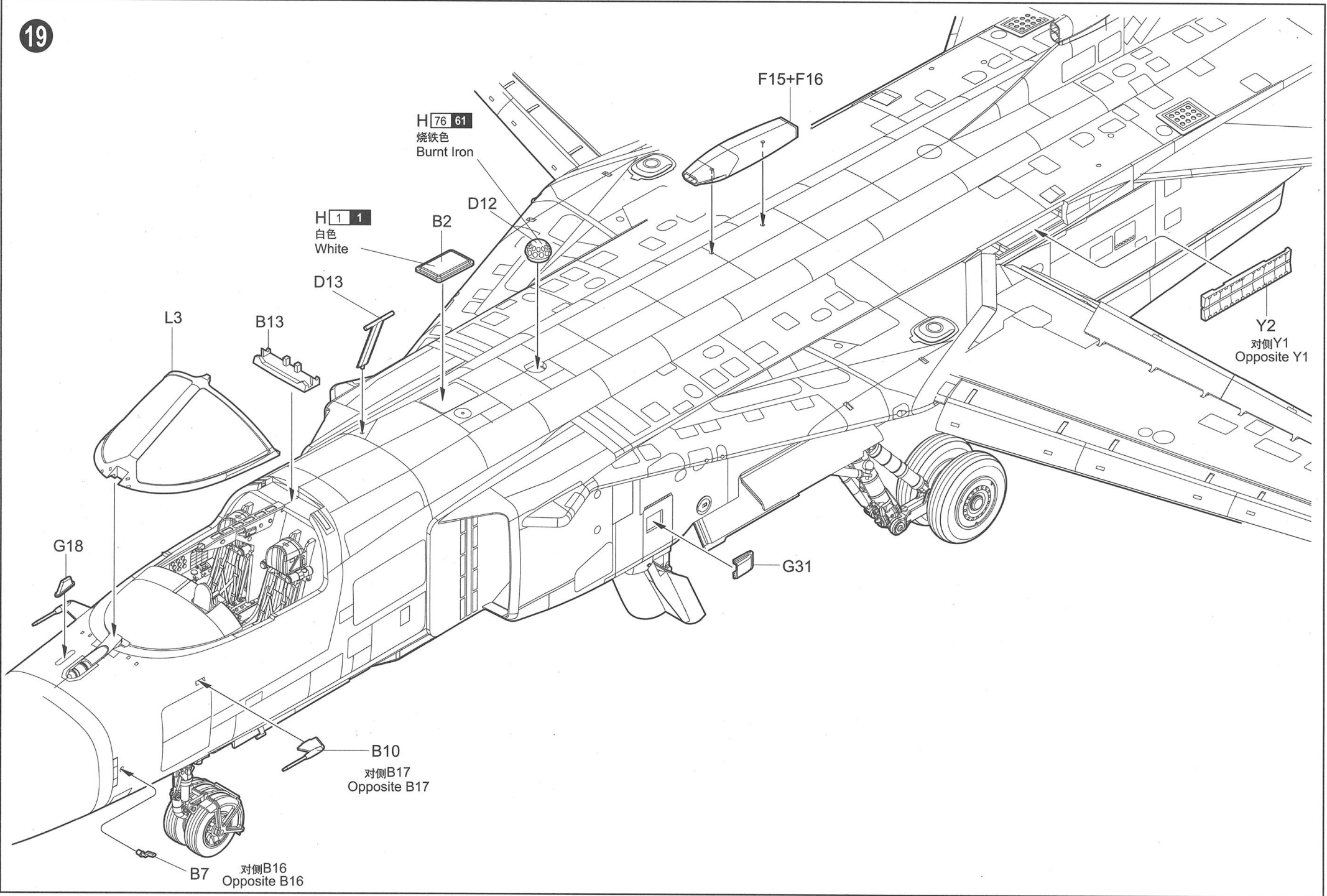
闭合状态时装B4
Install B4 when close

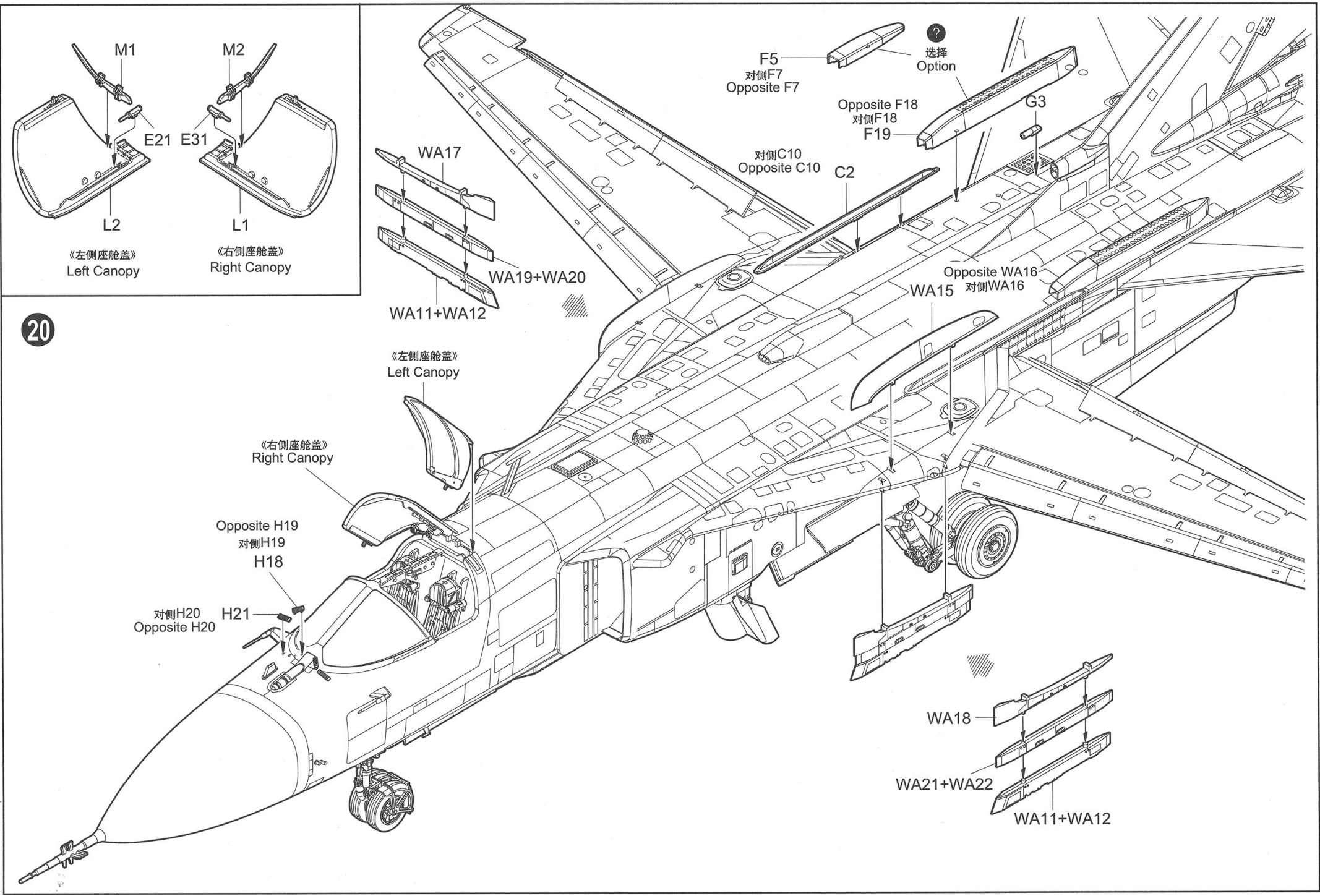
《右侧轮舱盖板》
Right gear cabin cover

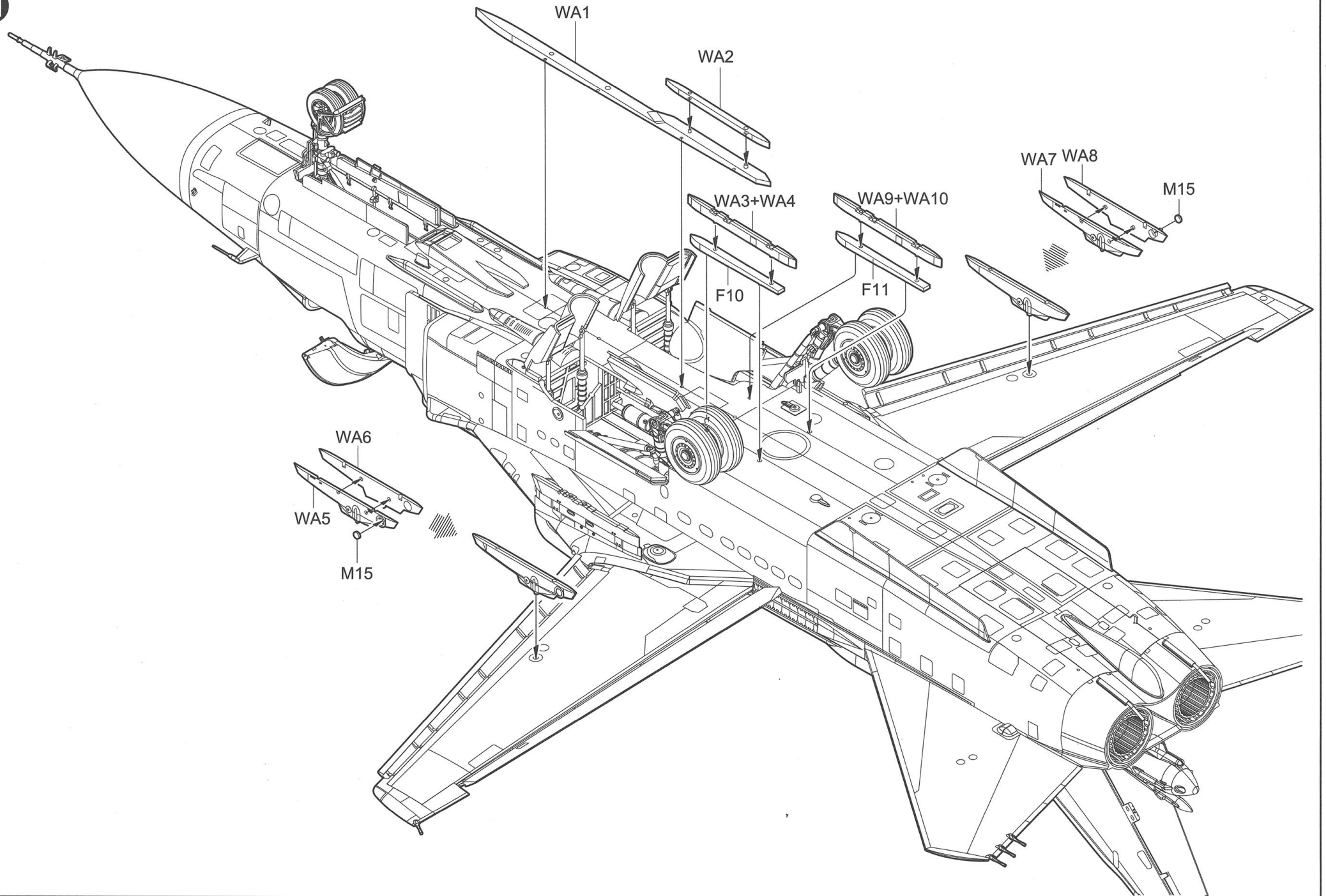
对侧E2
Opposite E2

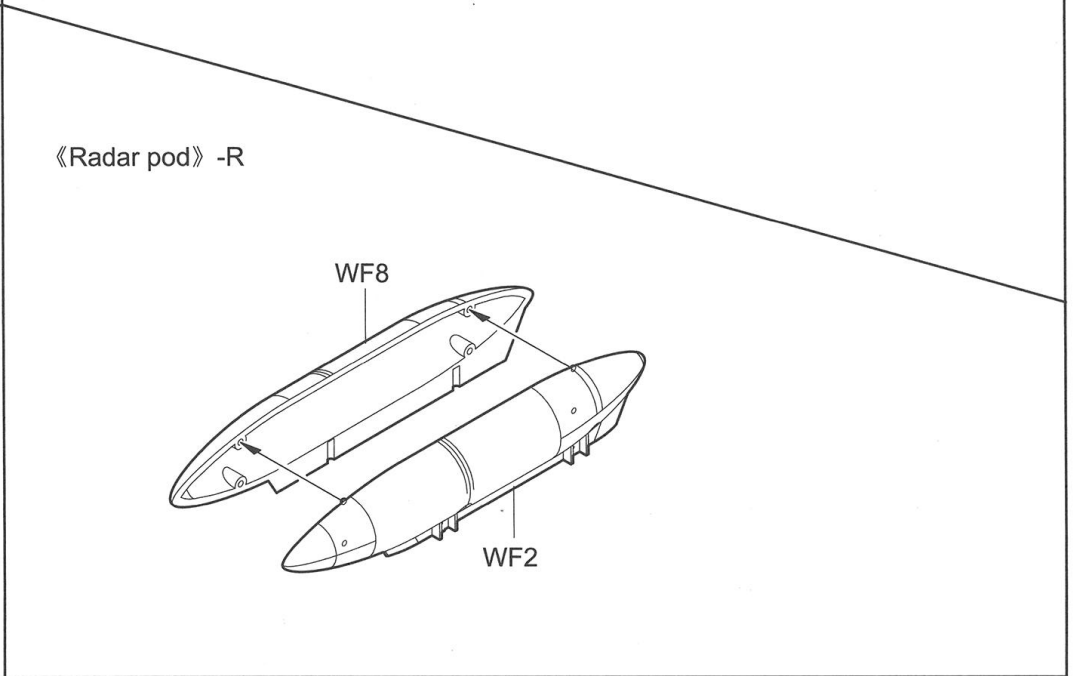
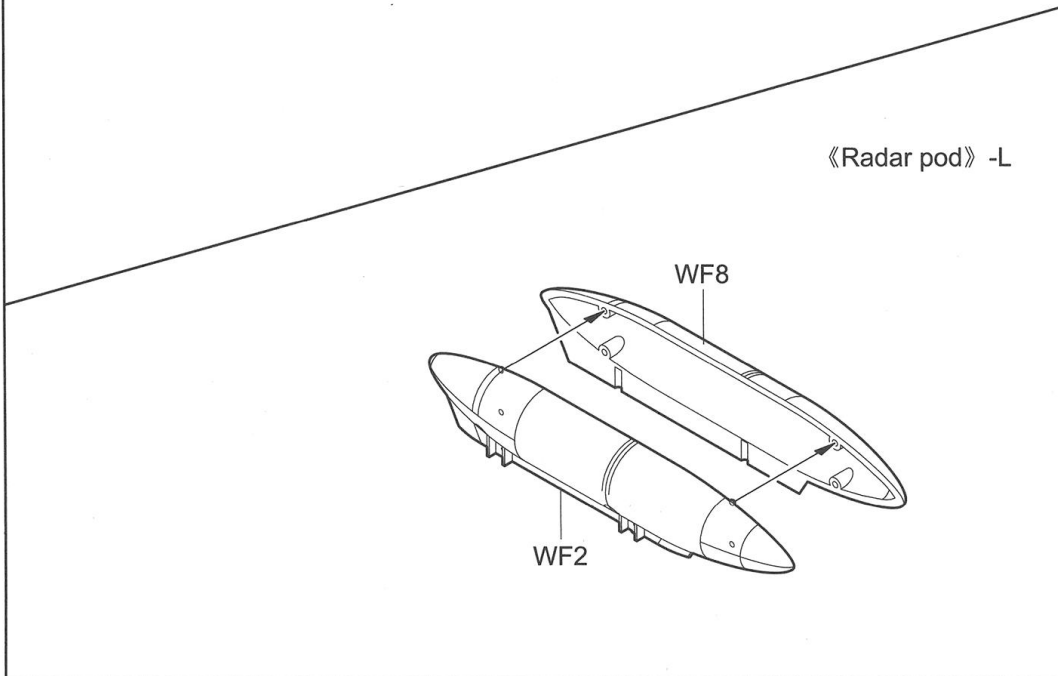
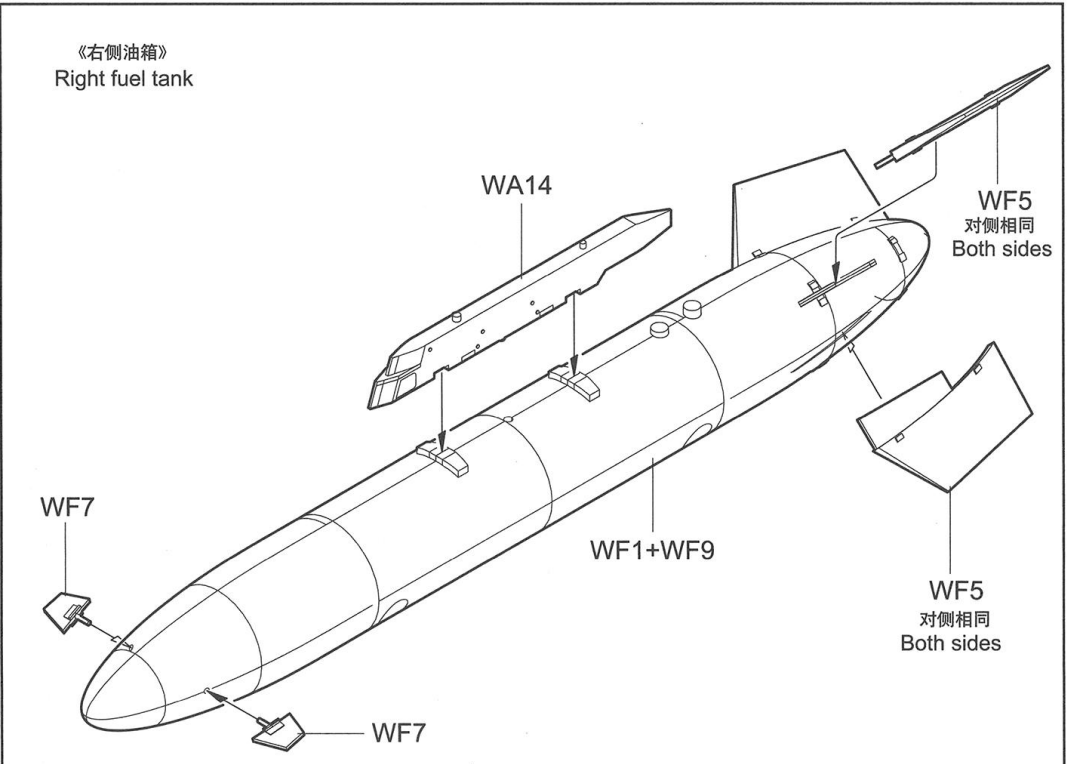
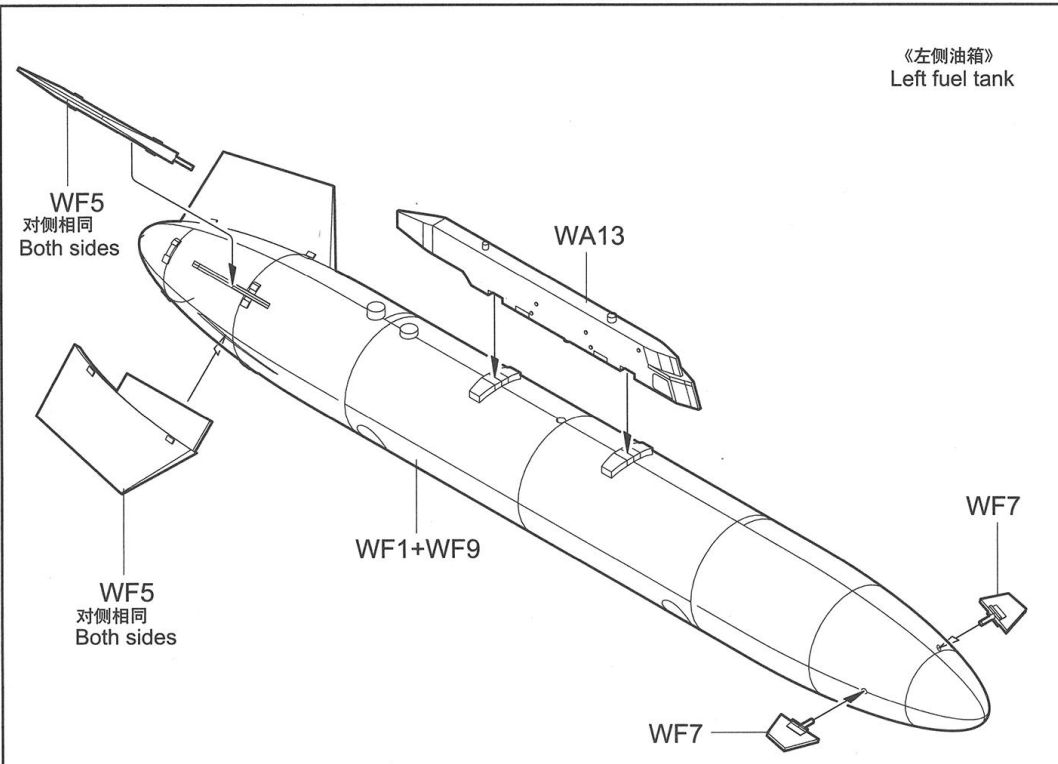


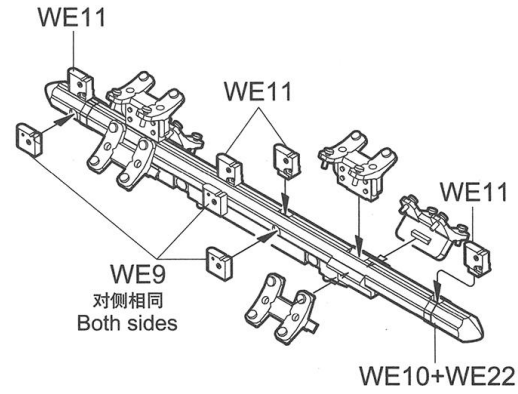
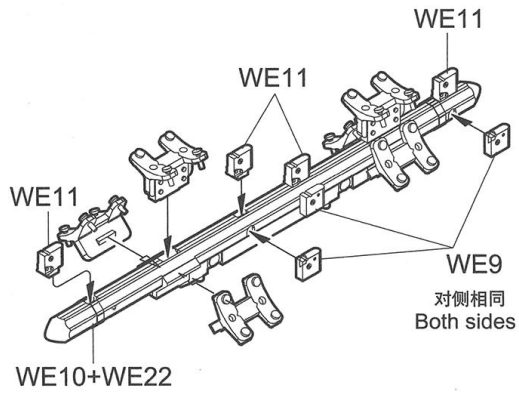
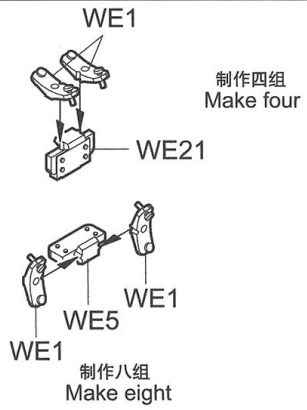
E6 对侧E5
Opposite E5



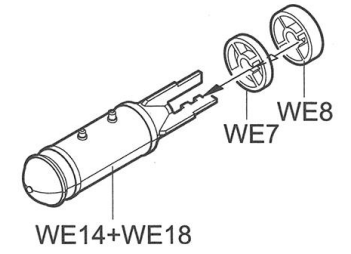






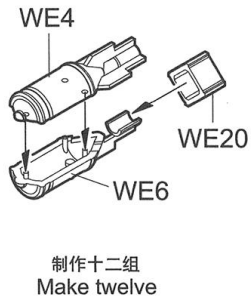


《AB-250》

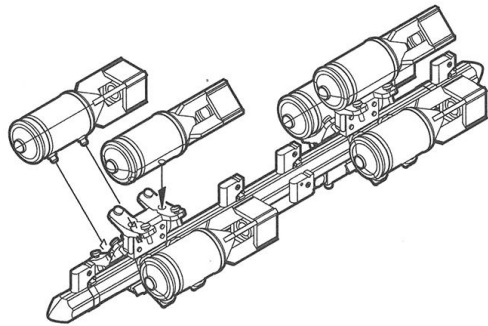


制作六组
Make six

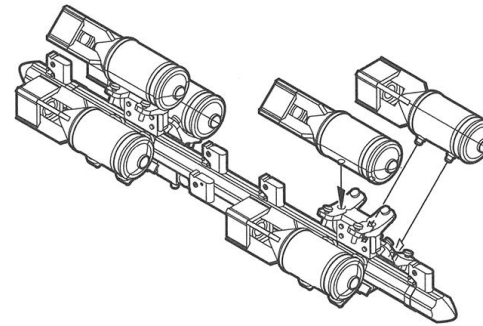
《AB-100》



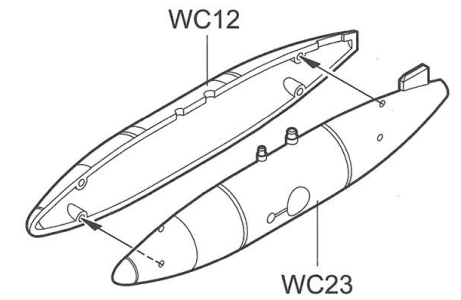
《AB-100》-L



《AB-100》-R

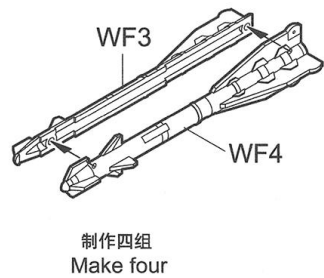


《ZB-500》

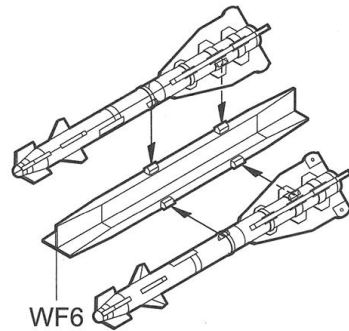


制作两组
Make two

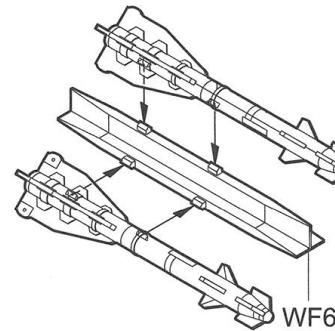
《R-60MK》



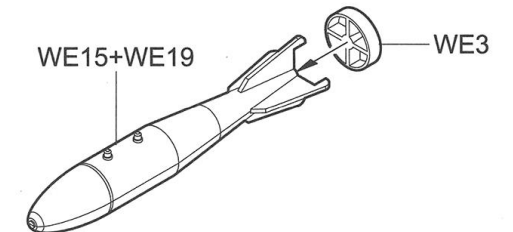
《R-60MK》-L



《R-60MK》-R

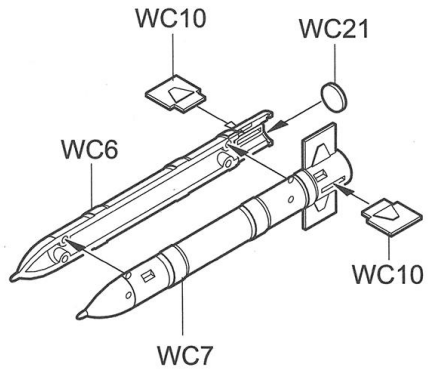


《FAB-500》



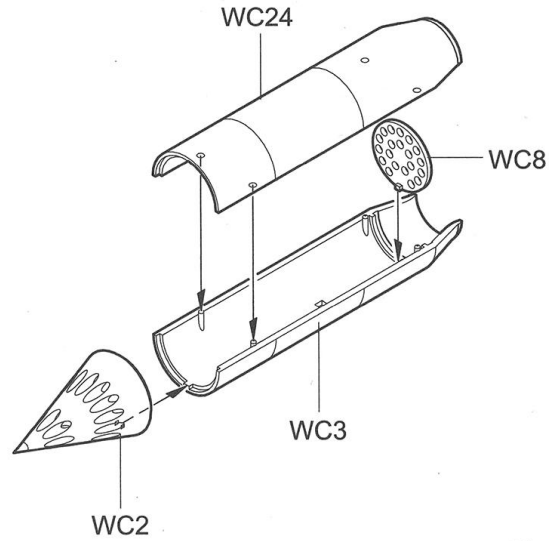
制作两组
Make two

《C-24B》



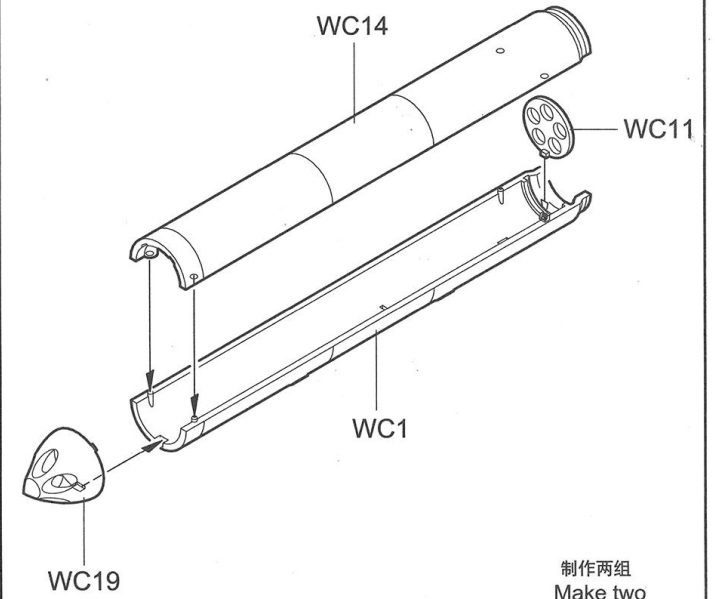
制作四组
Make four

《B-8M》



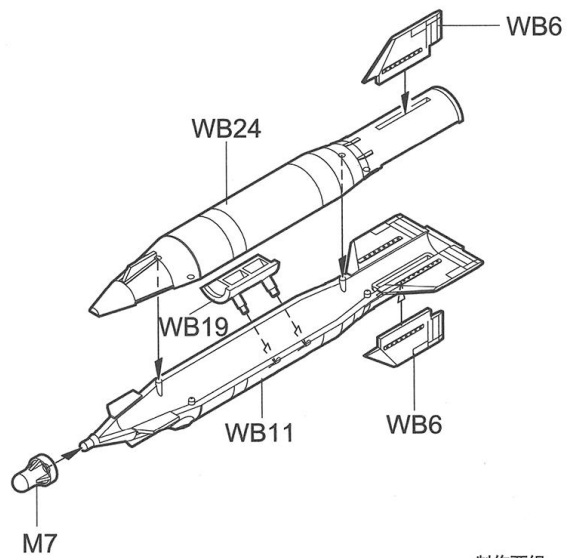
制作四组
Make four

《B-13L》



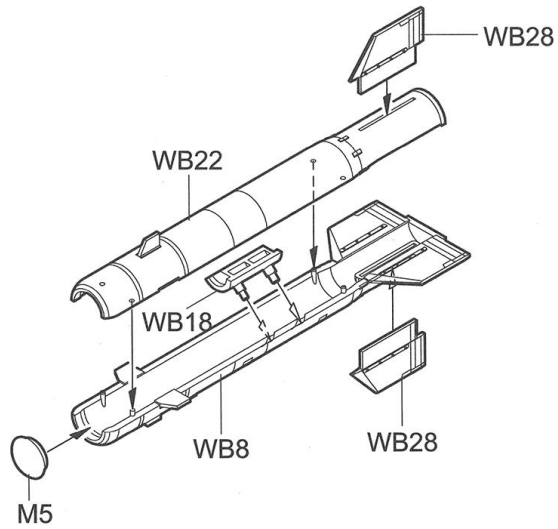
制作两组
Make two

《KAB-500L》



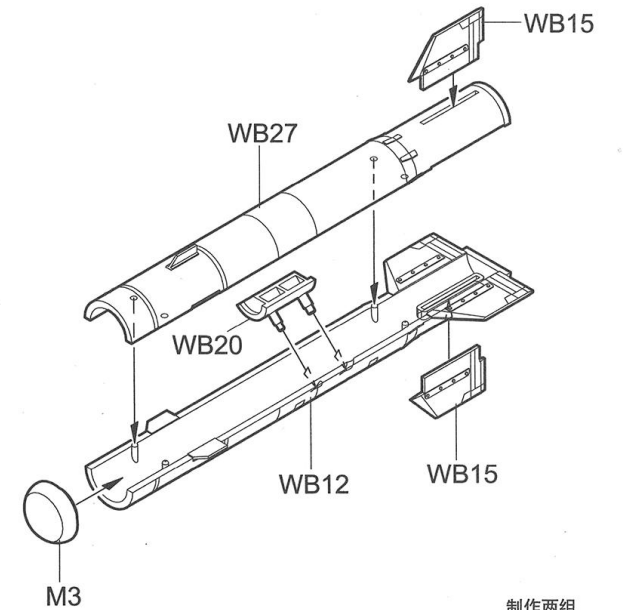
制作两组
Make two

《KAB-250KP》



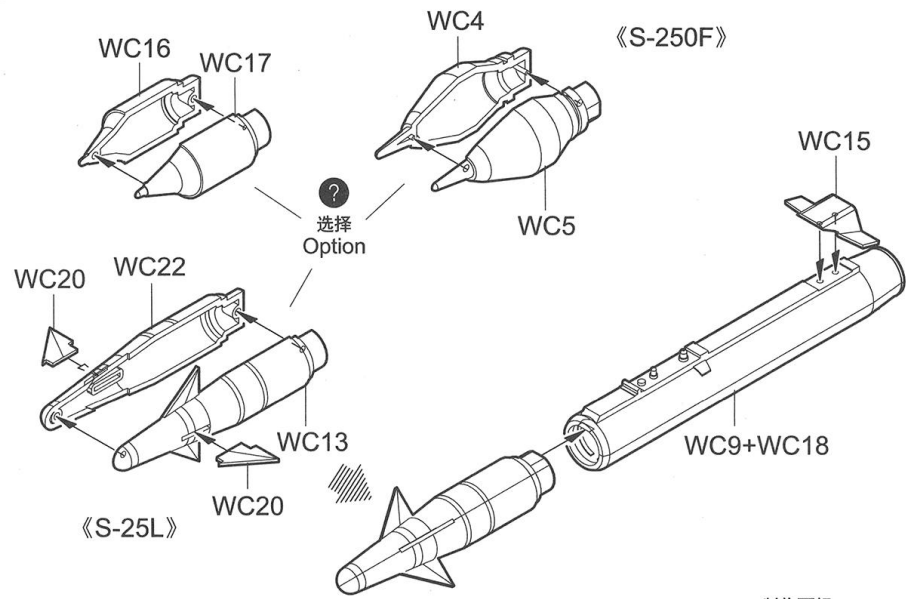
制作两组
Make two

《KAB-500KP》



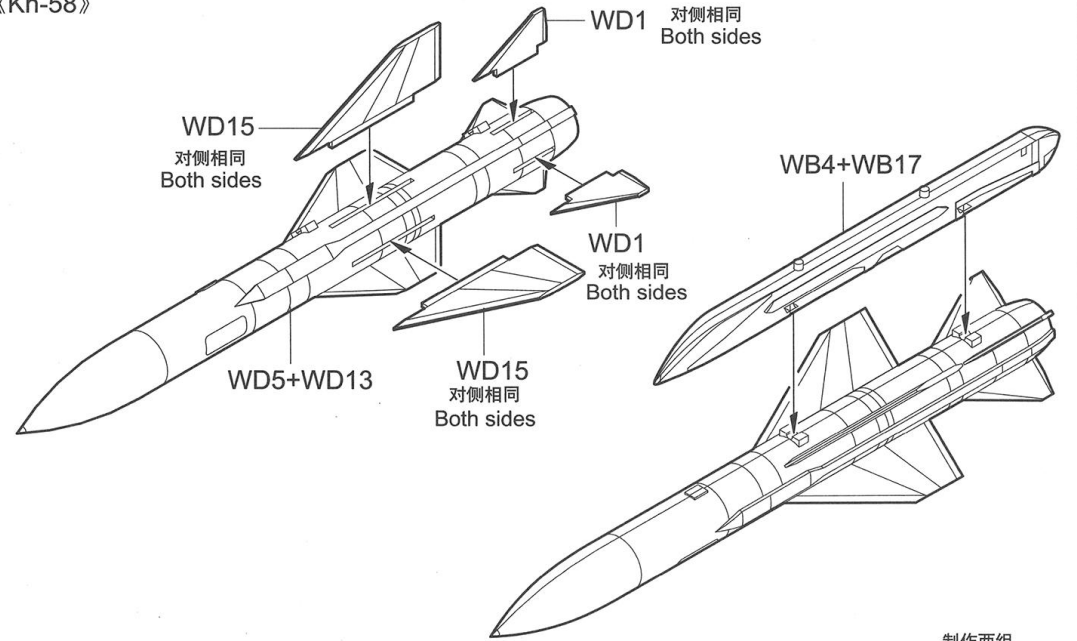
制作两组
Make two

《S-250FM》



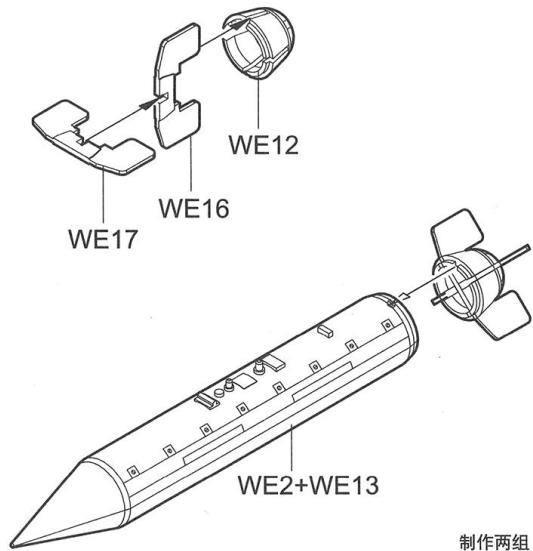
制作两组
Make two

《Kh-58》



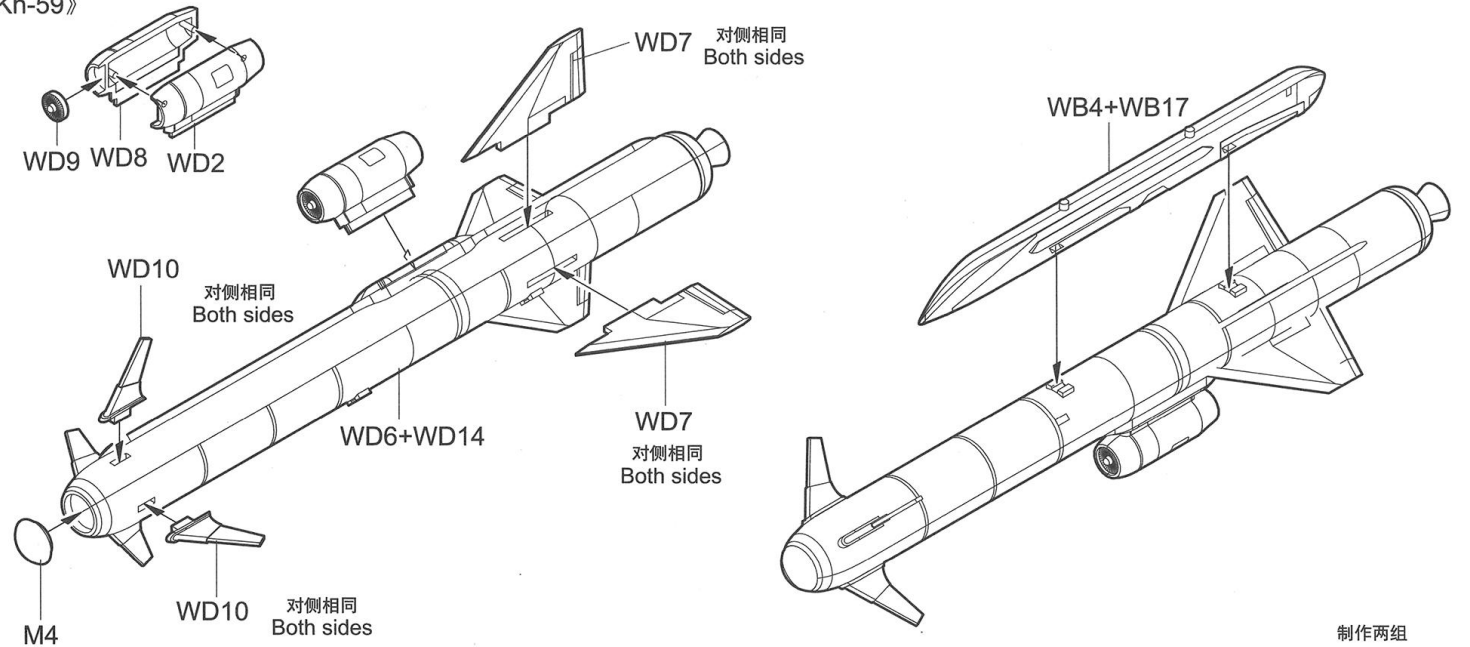
制作两组
Make two

《KMGU-2》



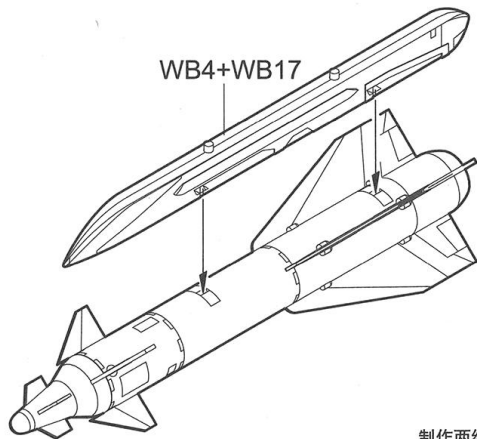
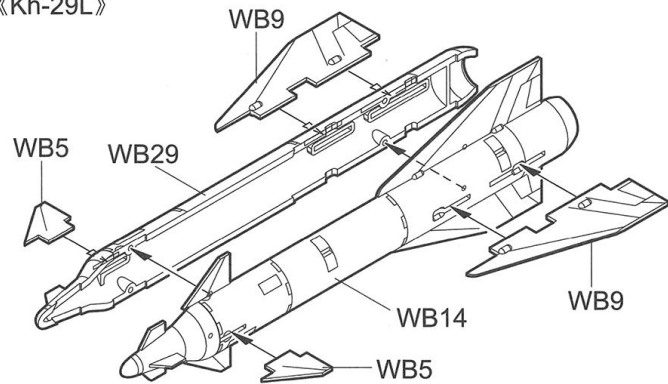
制作两组
Make two

《Kh-59》



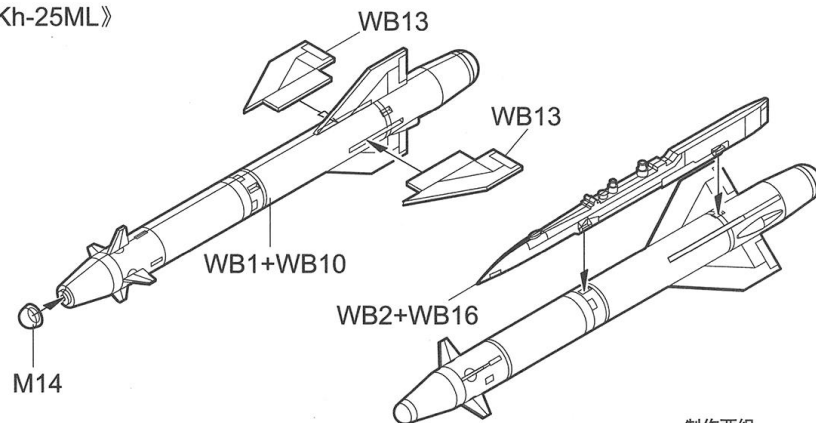
制作两组
Make two

《Kh-29L》



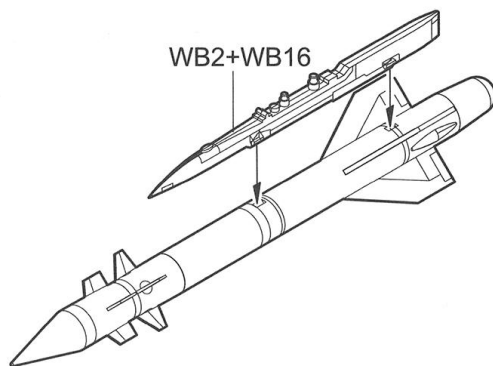
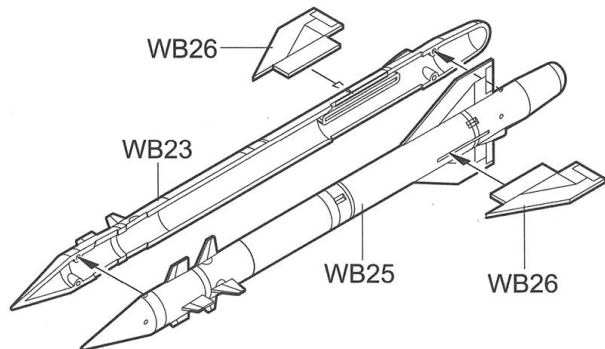
制作两组
Make two

《Kh-25ML》



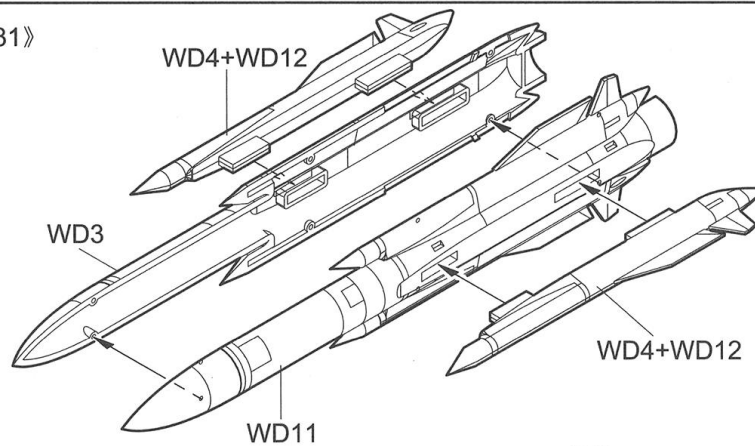
制作两组
Make two

《Kh-25MP》

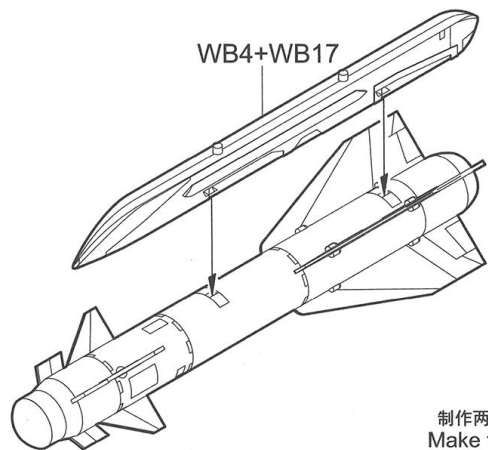
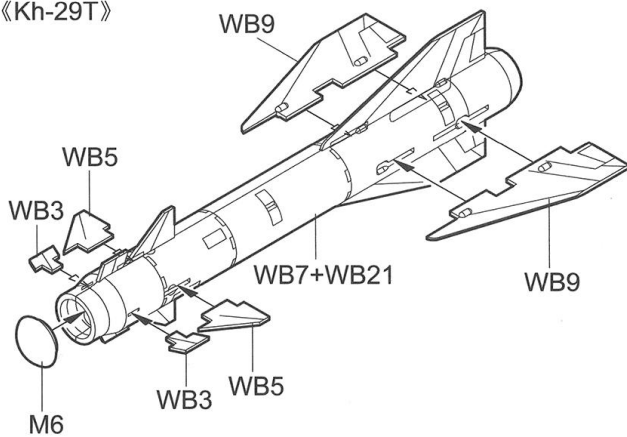


制作两组
Make two

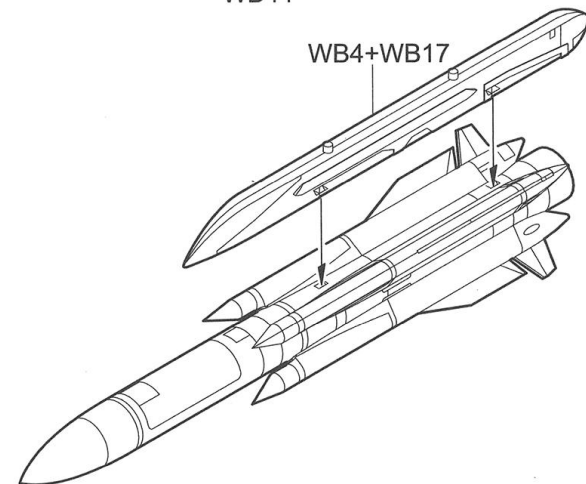
《Kh-31》



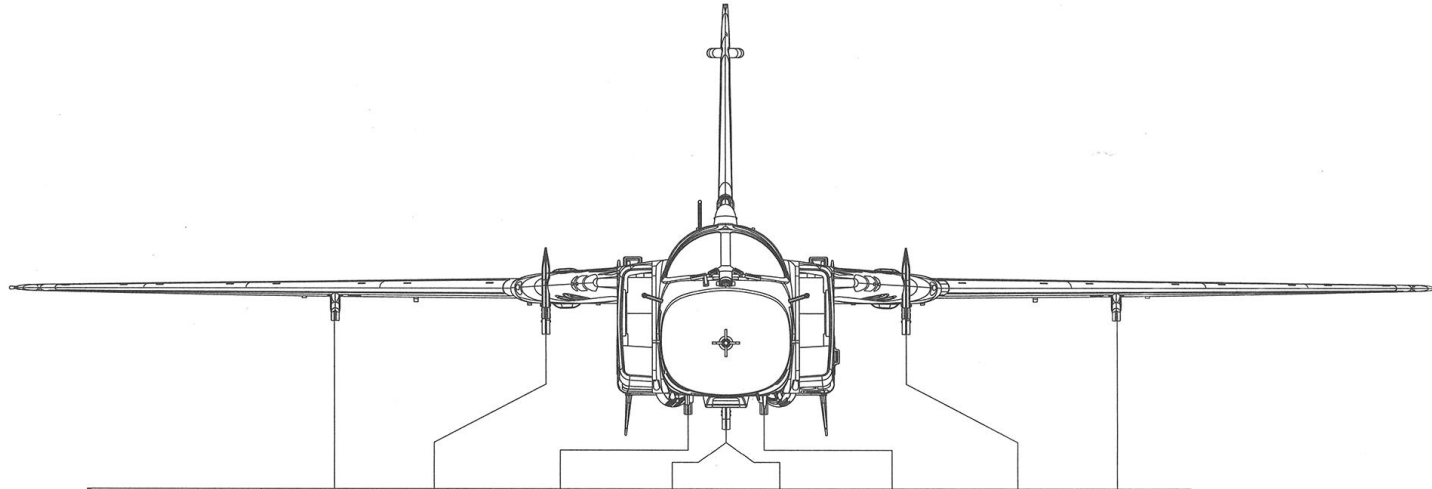
《Kh-29T》



制作两组
Make two



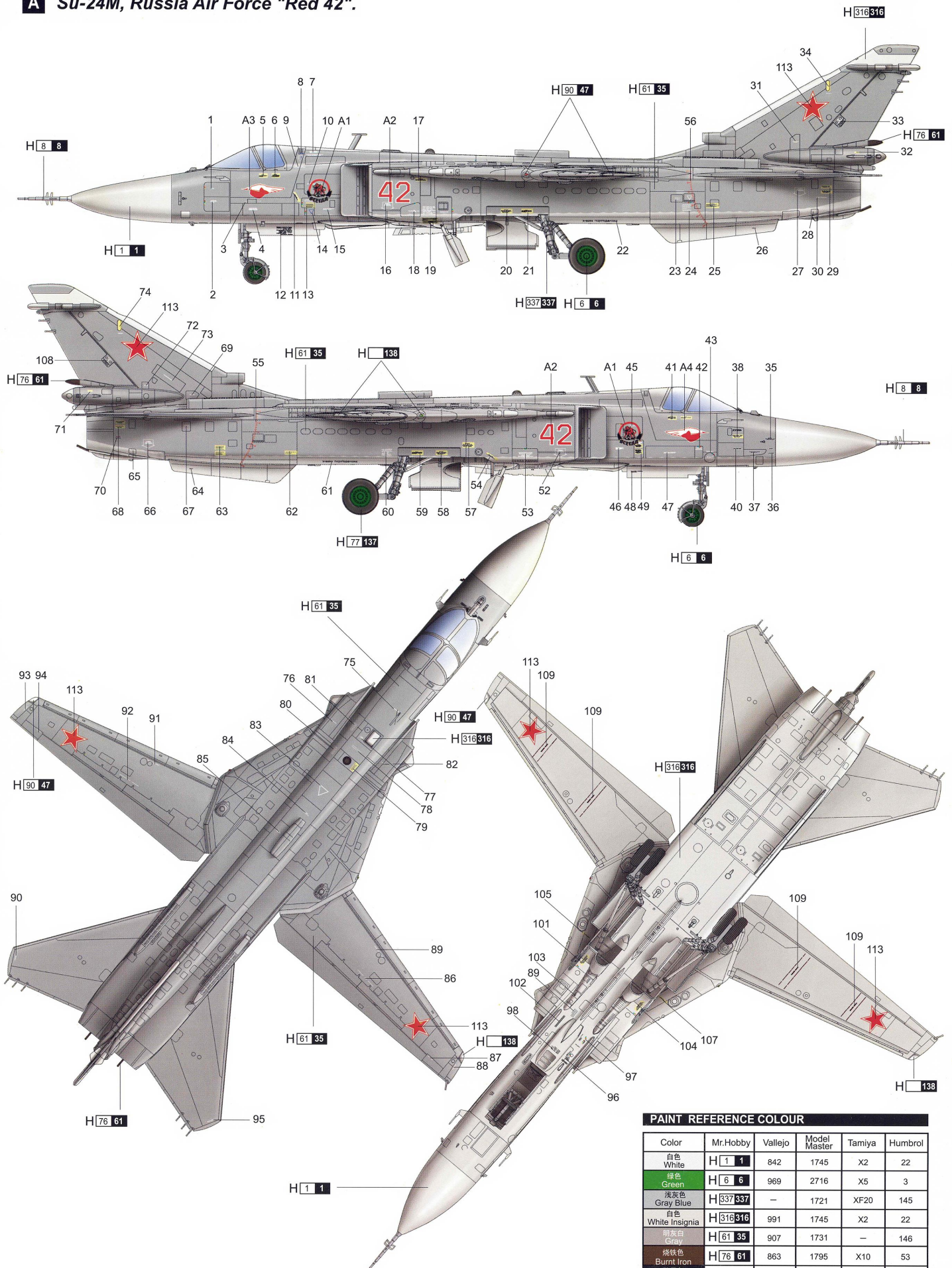
制作两组
Make two



Sta.No.	1	2	3	Fornt	Back	4	5	6
Missile/Tank								
Fuel tank		●					●	
Radar pod	●							●
AB-100		●●●●					●●●●	
AB-250		●	●	●	●	●	●	
ZB-500	●							●
FAB-500			●			●		
R-60MK	● ●							● ●
C-24B	●	●					●	●
B-8M	●	●					●	●
B-13L		●					●	
KAB-500L			●			●		
KAB-250KP			●			●		
KAB-500KP			●			●		
S-25L		●					●	
S-250F		●					●	
S-250FM		●					●	
KMGU-2		●					●	
Kh-58		●					●	
Kh-59		●					●	
Kh-29L		●					●	
Kh-29T		●					●	
Kh-25MP		●					●	
Kh-25ML		●					●	
Kh-31		●					●	

涂装同标贴指示
Painting & Marking guide

A Su-24M, Russia Air Force "Red 42".



PAINT REFERENCE COLOUR

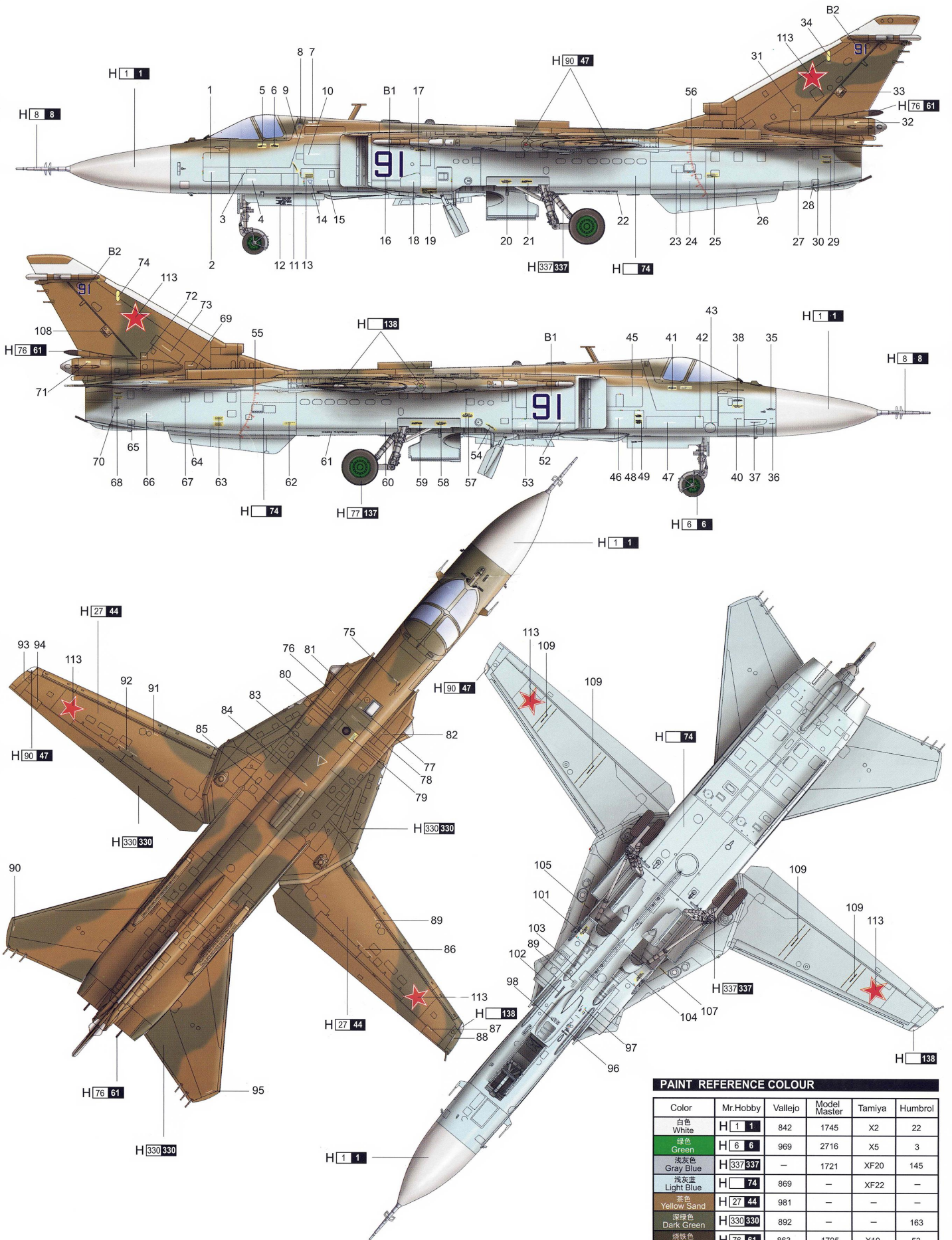
Color	Mr.Hobby	Vallejo	Model Master	Tamiya	Humbrol
白色 White	H 1 1	842	1745	X2	22
绿色 Green	H 6 6	969	2716	X5	3
灰蓝色 Gray Blue	H 337 337	—	1721	XF20	145
白色 White Insignia	H 316 316	991	1745	X2	22
银灰白 Gray	H 61 35	907	1731	—	146
烧铁色 Burnt Iron	H 76 61	863	1795	X10	53
胎黑色 Tire black	H 77 137	—	—	—	—

H AQUEOUS HOBBY COLOR

Mr. COLOR

涂装同标贴指示
Painting & Marking guide

B Su-24MK, Russia Air Force.



PAINT REFERENCE COLOUR

Color	Mr.Hobby	Vallejo	Model Master	Tamiya	Humbrol
白色 White	H 1 1	842	1745	X2	22
绿色 Green	H 6 6	969	2716	X5	3
浅灰色 Gray Blue	H 337 337	—	1721	XF20	145
浅蓝 Light Blue	H 74	869	—	XF22	—
茶色 Yellow Sand	H 27 44	981	—	—	—
深绿色 Dark Green	H 330 330	892	—	—	163
烧铁色 Burnt Iron	H 76 61	863	1795	X10	53
胎黑色 Tire black	H 77 137	—	—	—	—

H [] AQUEOUS HOBBY COLOR

[X] Mr. COLOR