

**Revell** 

# R.M.S. Titanic

Scale: 1/350  
Parts: 1,000  
Paint: 1/350



The R.M.S. Titanic was the largest passenger liner in the world at the time of her ill-fated voyage. She was built by Harland & Wolff, Belfast, and was launched on May 31, 1912. She was wrecked on the night of April 14-15, 1912, after striking an iceberg in the North Atlantic Ocean. She sank within two hours of hitting the iceberg, and only 705 of the 2,201 people on board survived.

Pas de décalcomanies disponibles actuellement.

# R.M.S. Titanic

Revell

H-5611-0389

© 1981 BY REVELL INC.

PRINTED IN W. GERMANY



CEMENT  
KLEBEN  
COLLE  
PLASTIC LIJM  
CEMENT  
CEMENTO (COLLANTE)



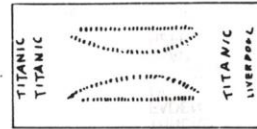
DO NOT CEMENT  
NICHT KLEBEN  
NE PAS COLLER  
NIET PLAKKEN  
SKALL INTE KLISTRAS  
NON INCOLLARE



DO IT THIS MANY TIMES  
ANZAHL DER ARBEITSGÄNGE  
LE FAIRE CE NOMBRE DE FOIS  
DOE HET ZOVEEL KEER  
GJOR DET SA MANGA GANGER  
FATELO TUTTE QUESTA VOLTE



OPTIONAL  
WAHLWEISE  
FACULTATIF  
NAAR KEUZE  
VALFRI  
FACOLTATIVO

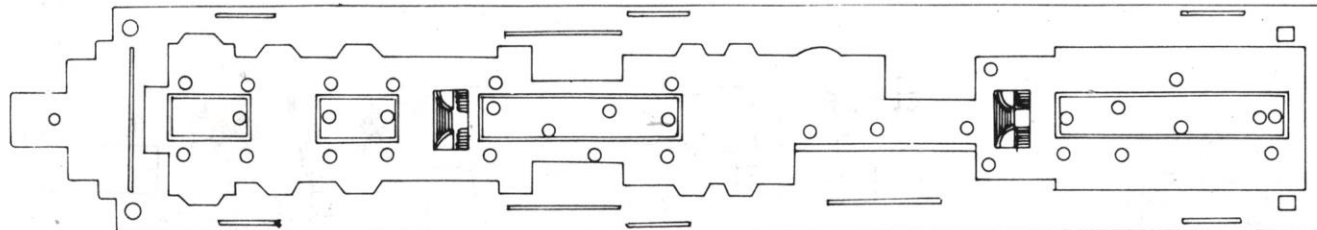


SOAK AND APPLY DECAL.  
ABZIEHBILD IN WASSER EINWEICHEN UND ANBRINGEN.  
MOUILLER ET APPLIQUER DECAL COMANIE.  
MAAK PLAKPLAATJE DOOR EN DOOR NAT EN BEVESTIG HET.  
BLÖT LÄG MÄRKET OCH SÄTT PÅ DET.  
IMMERGERE NELL ACQUA E APPLICARE CALCOMANIA.

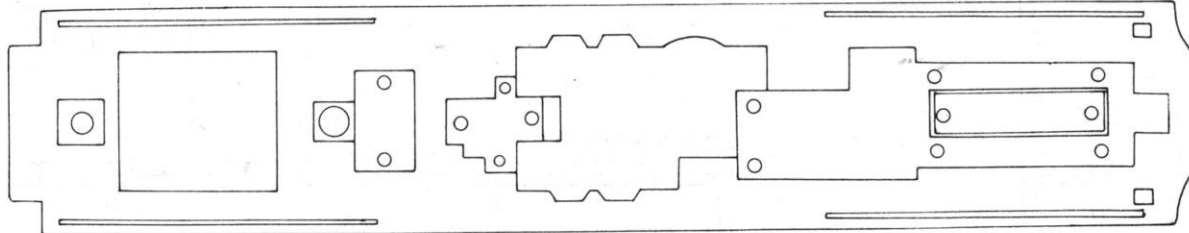
18

CLEAR  
KLARSICHTTEIL  
DOORZICHTIG  
KLART  
VIA LEBERA

PROMENADE DECK (P. D.)



BOAT DECK (B. D.)



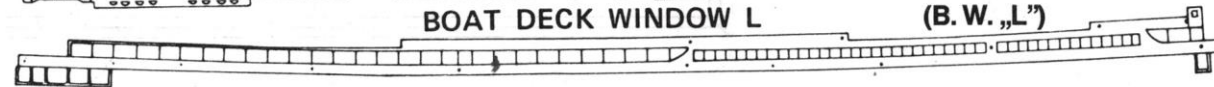
PROMENADE DECK WALL L (P.W. „L”)



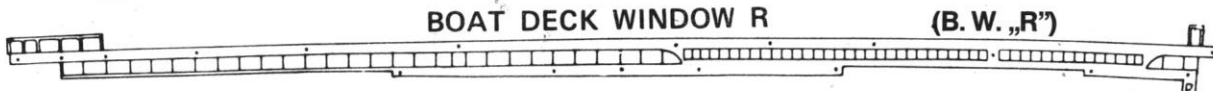
PROMENADE DECK WALL R (P.W. „R”)



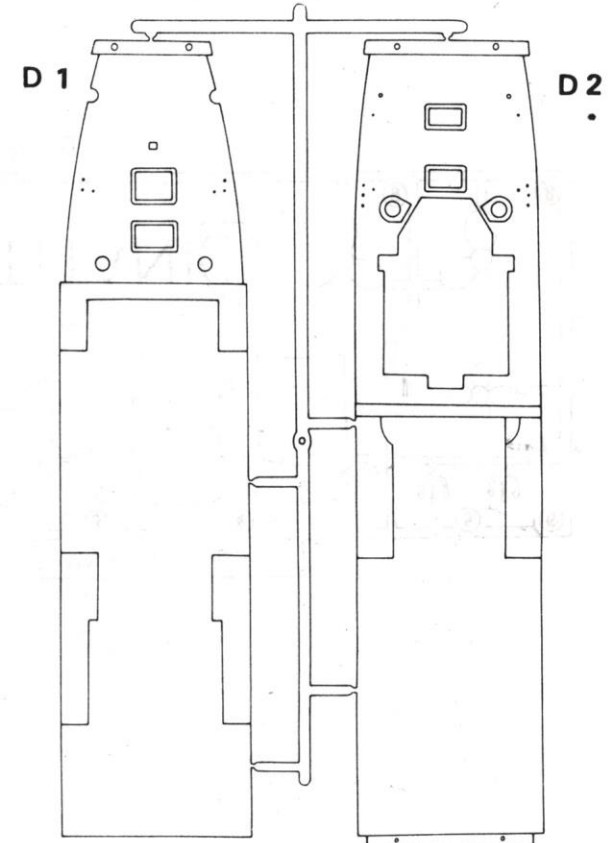
BOAT DECK WINDOW L (B.W. „L”)

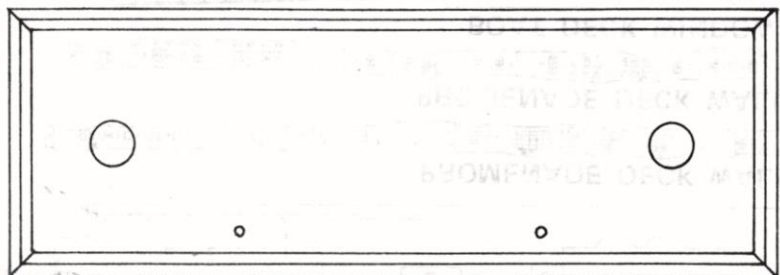


BOAT DECK WINDOW R (B.W. „R”)

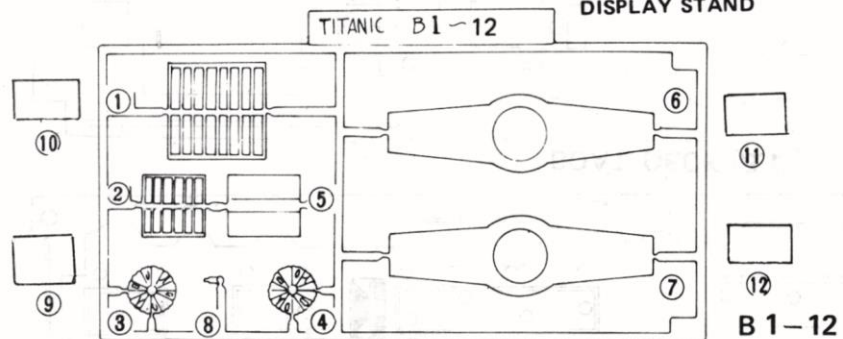


D PART

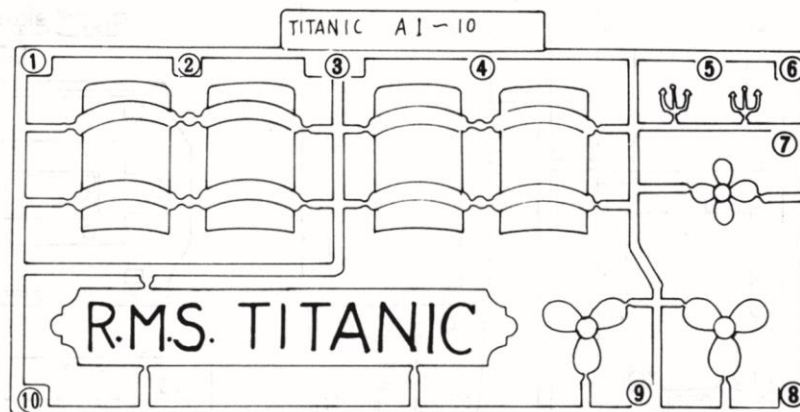




DISPLAY STAND

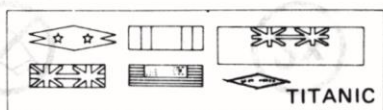


B 1-12



A 1-10

FLAGS

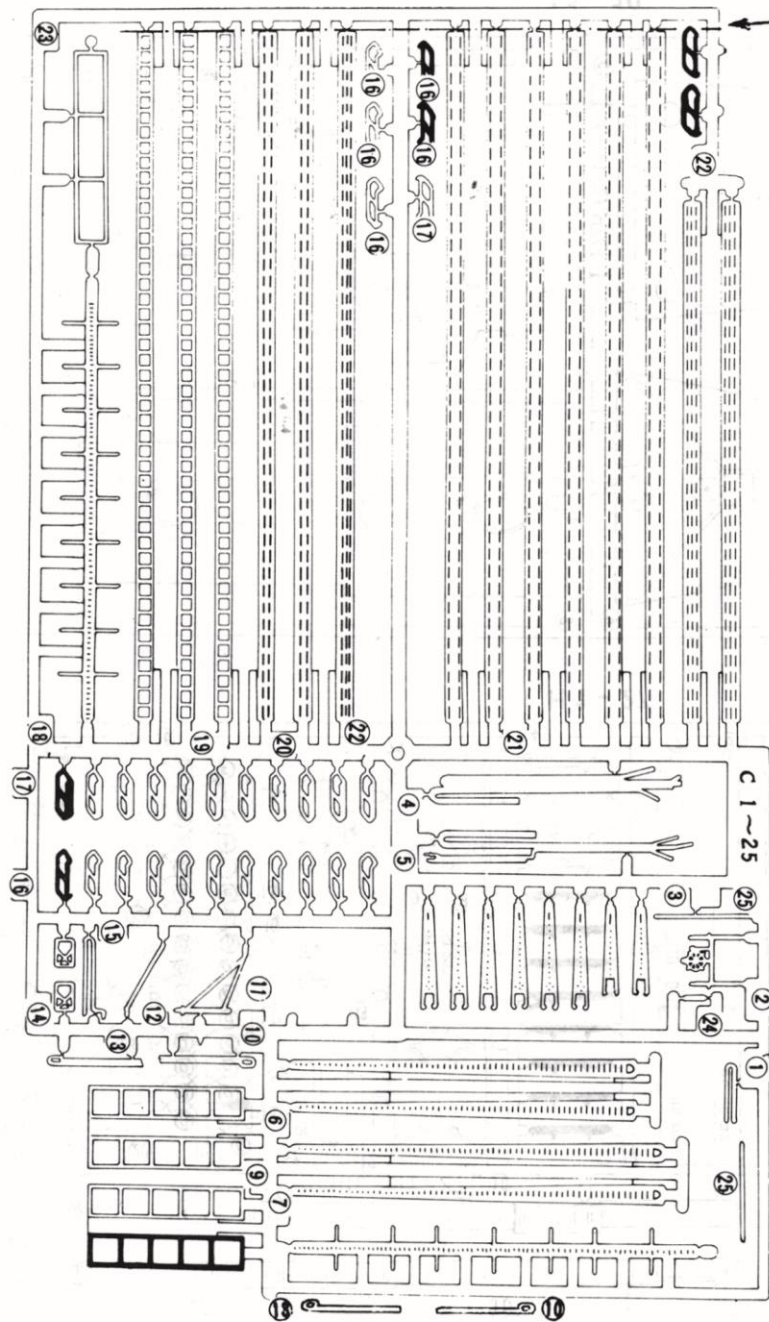


THREAD  
FADEN  
FIL  
DRAAD  
TRÅD  
RÉFE



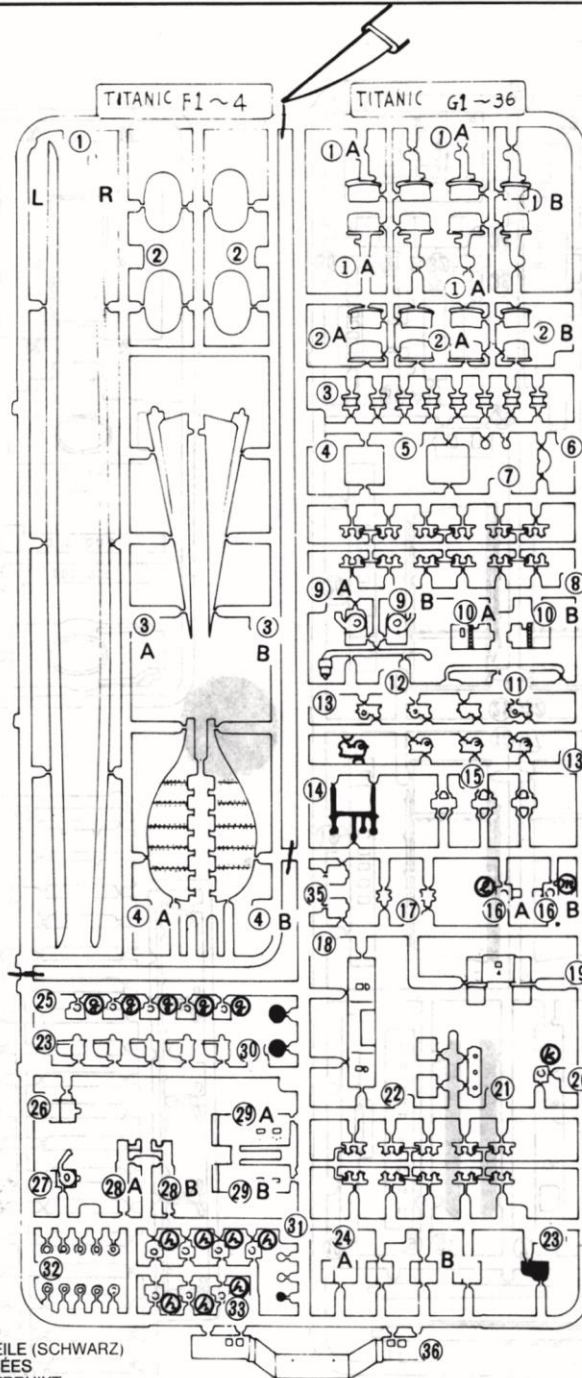
CHAIN  
ANKERKETTE  
CHAÎNE  
KETTING  
KÄTTING  
CATENA

A 1-10



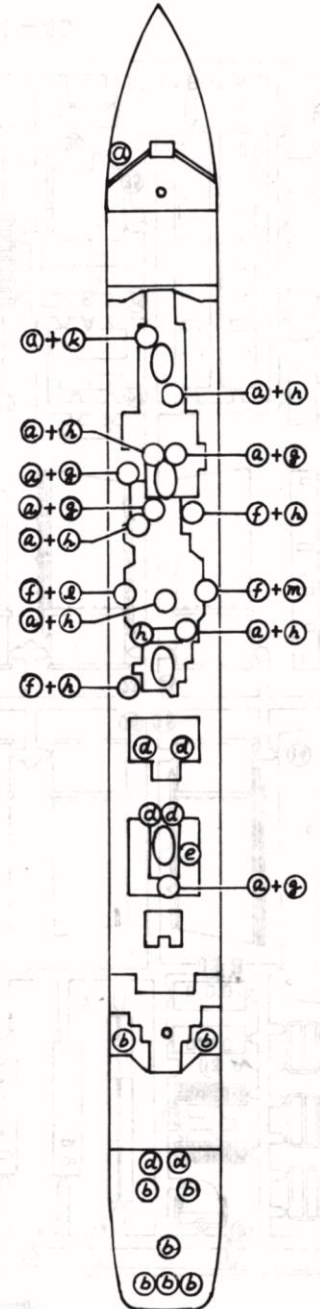
C 1 - 25

F 1 - 4



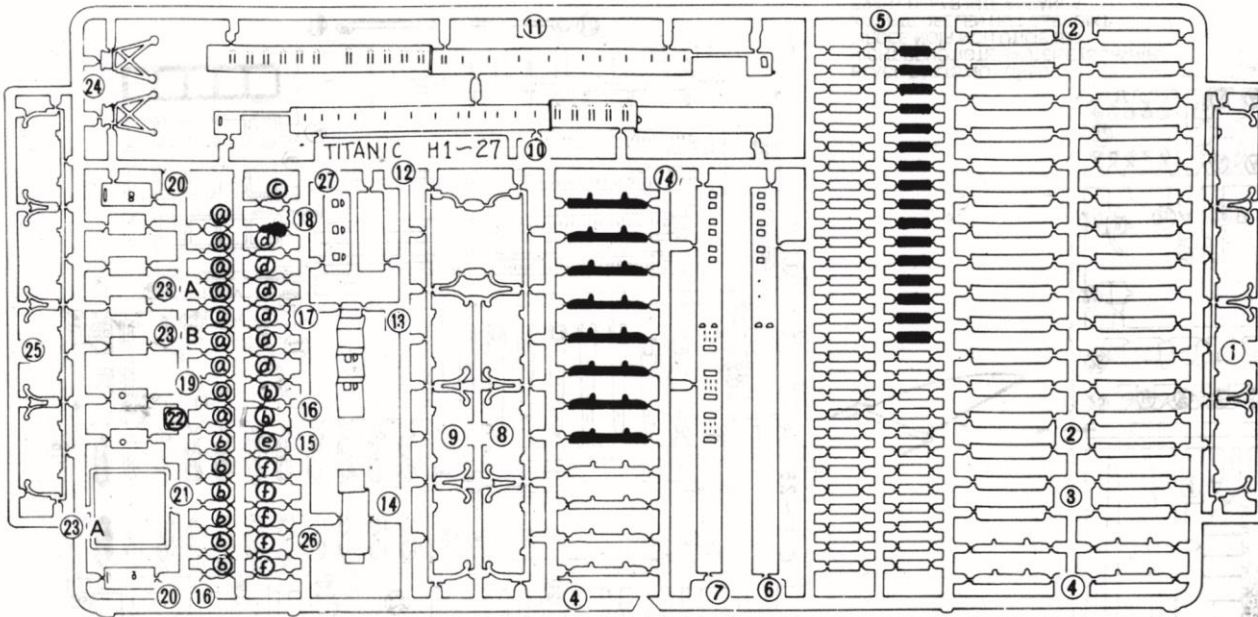
G 1 - 36

BLACK PARTS NOT USED  
 NICHT BENÖDIGTE BAUTEILE (SCHWARZ)  
 PIÈCES NOIR NON UTILISÉES  
 ZWARTE DEELLEN NIET GEBRUIKT  
 SVART DELAR INTE ANVÄNDA  
 PARTI NERO NON USATE

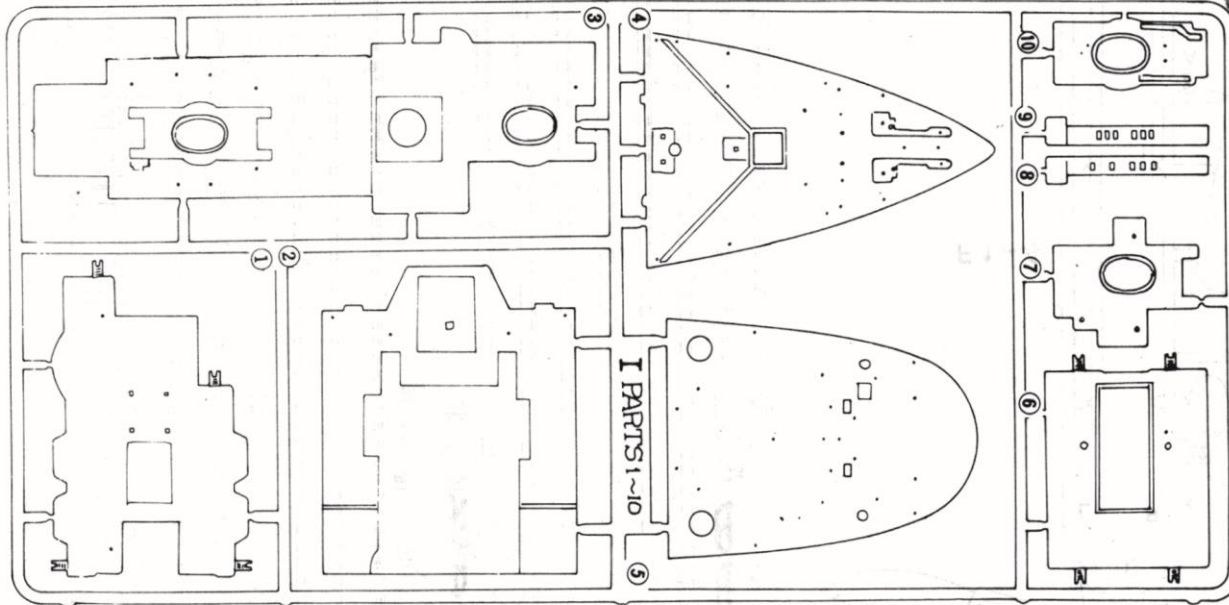


H 15 — H 19 H 26

C I - 52

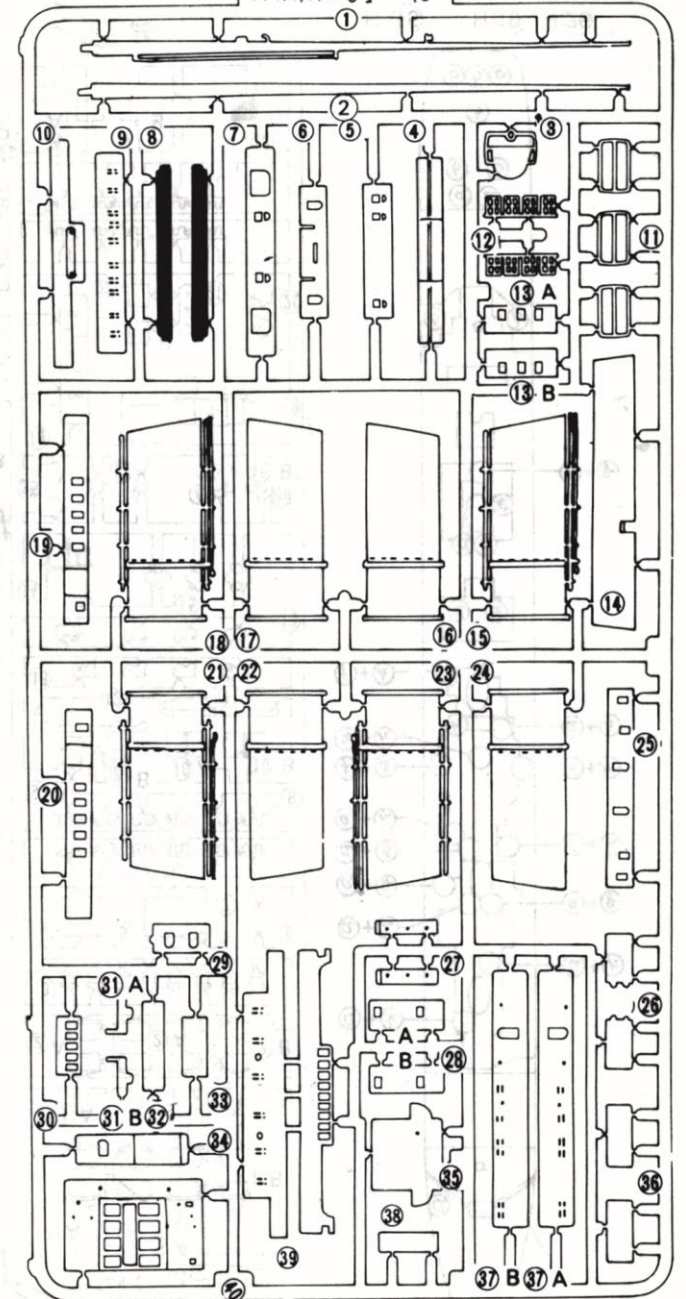


H 1 - 27



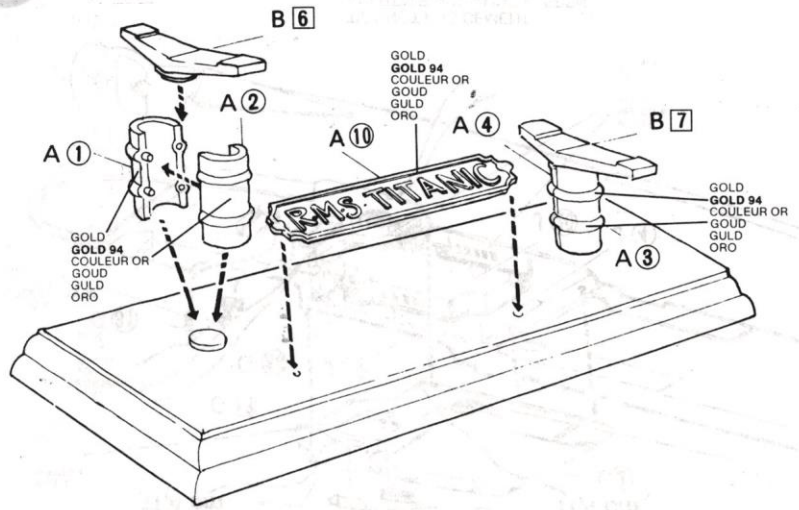
I 1 - 10

TITANIC J1-40

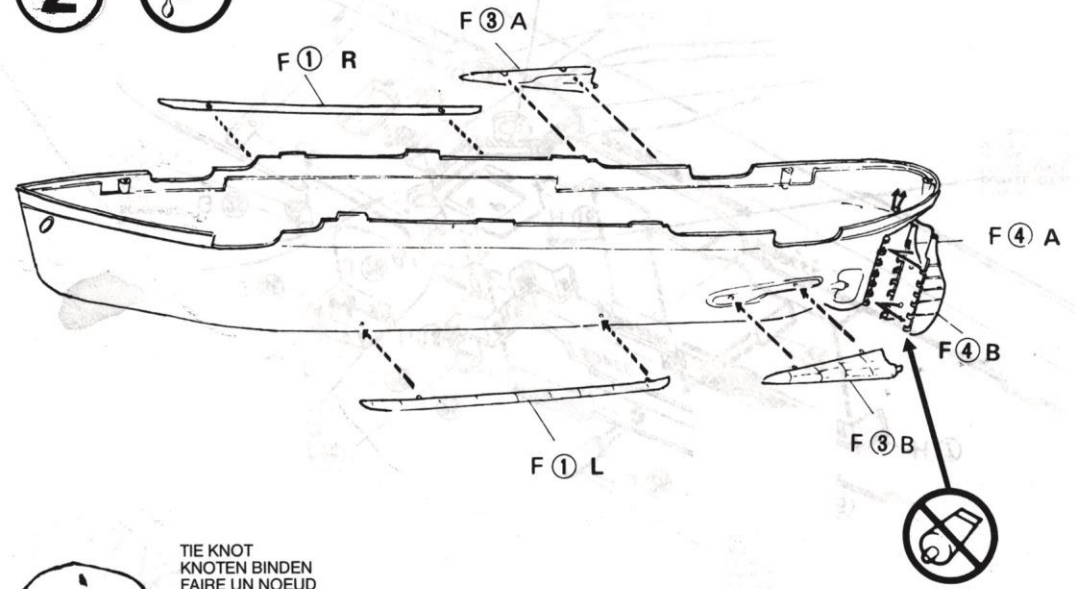


J 1 - 40

1



2



3

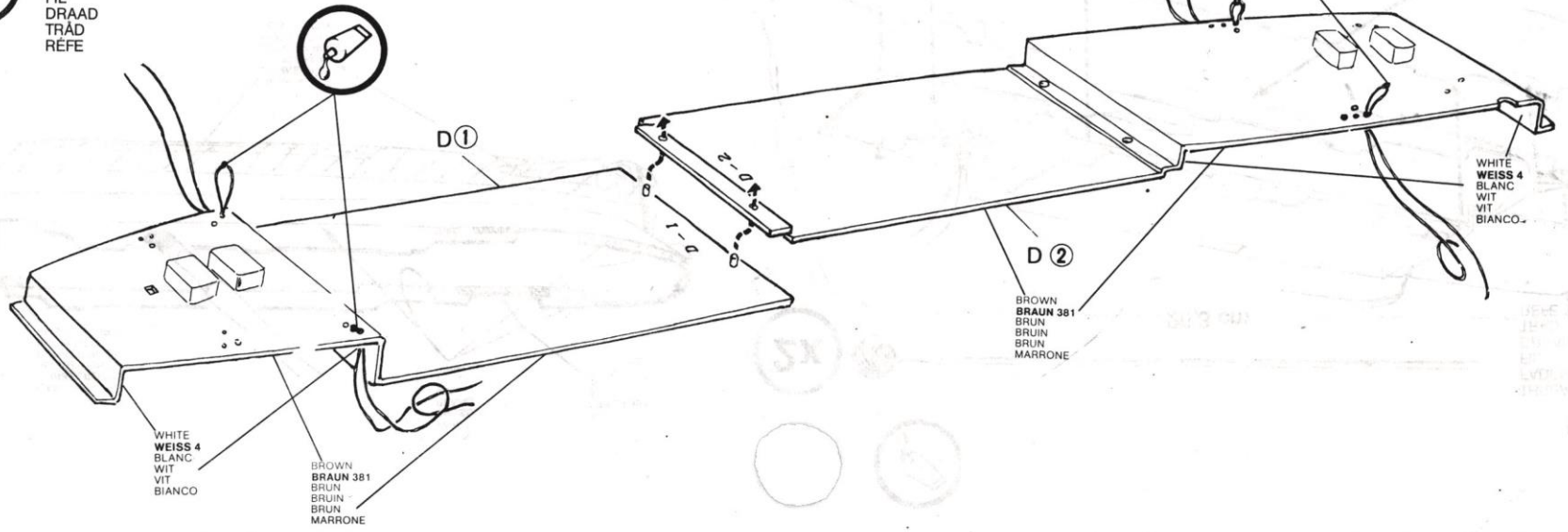


4x

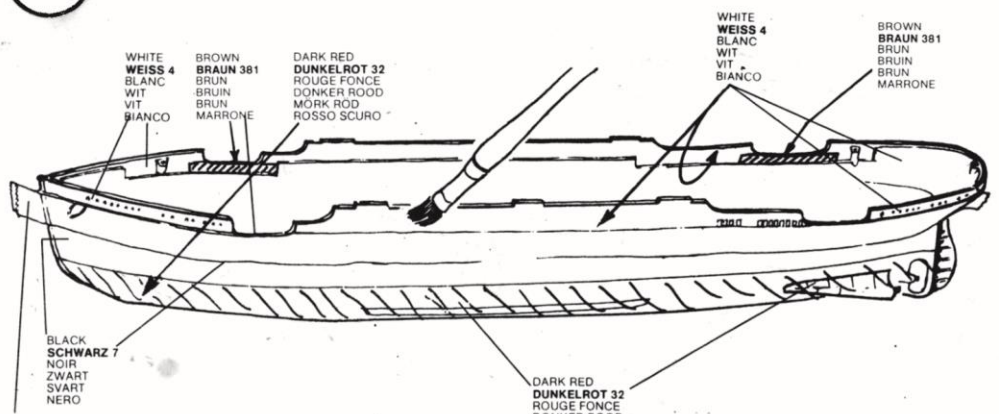
THREAD  
FADEN  
FIL  
DRAAD  
TRÁD  
RÉFE



TIE KNOT  
KNOTEN BINDEN  
FAIRE UN NOEUD  
MAAK EEN KNOOP  
KNYT KNUT  
FARE UN NODO



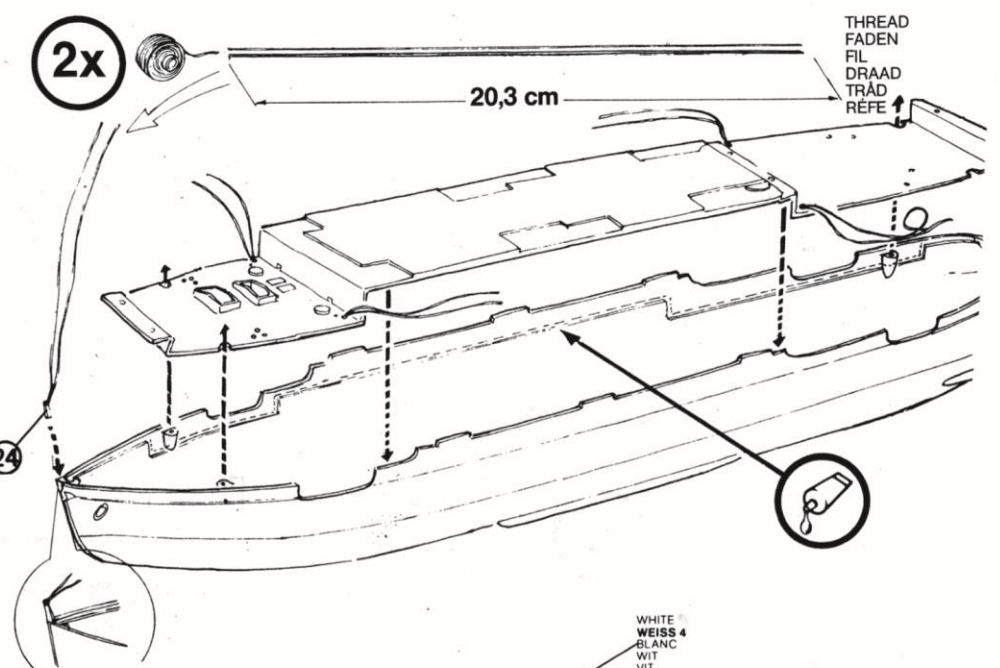
4



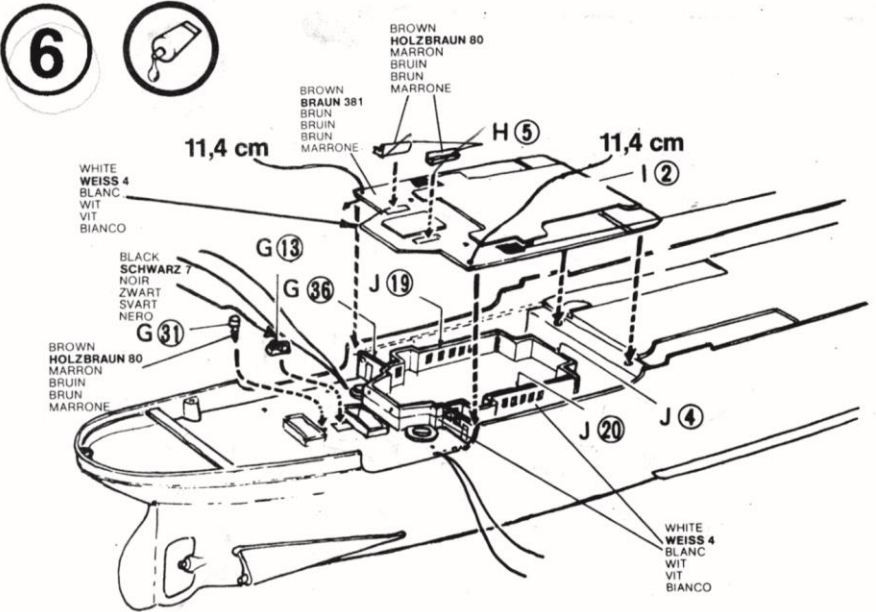
TAPE DISPENSER  
KLEBEBAND  
UN DEVIDOIR DE RUBAN ADHESIF  
PLAKBANDSTANDAARD  
TEJPHALLARE  
CONTENTITORE PER NASTRO  
ADESIVO (CHIOCCIOLA)

5

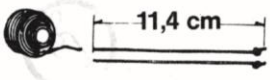
2x



6

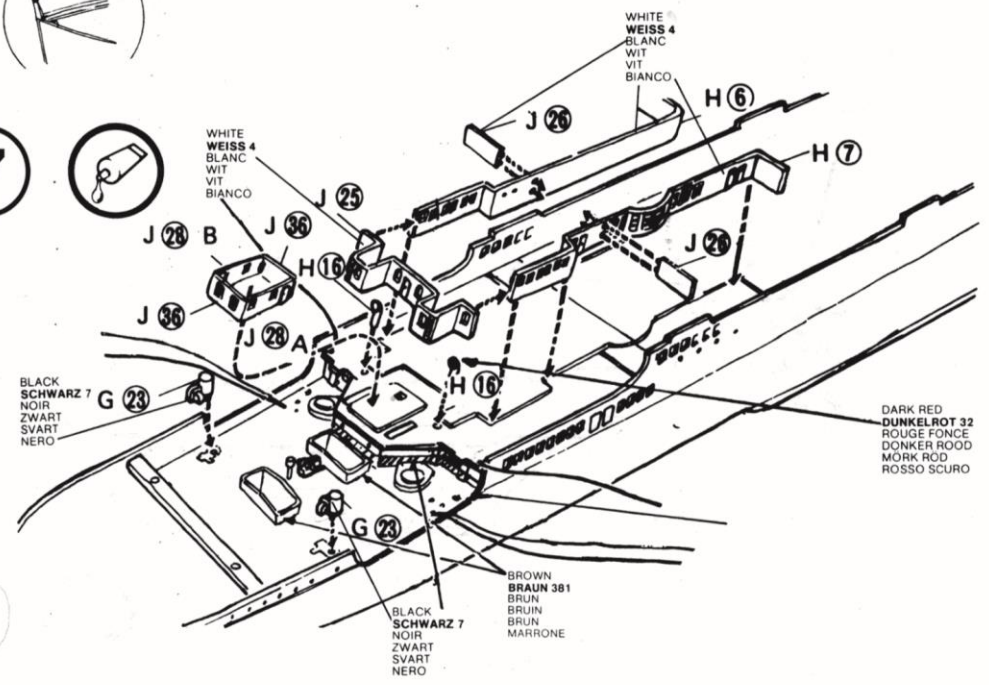


2x



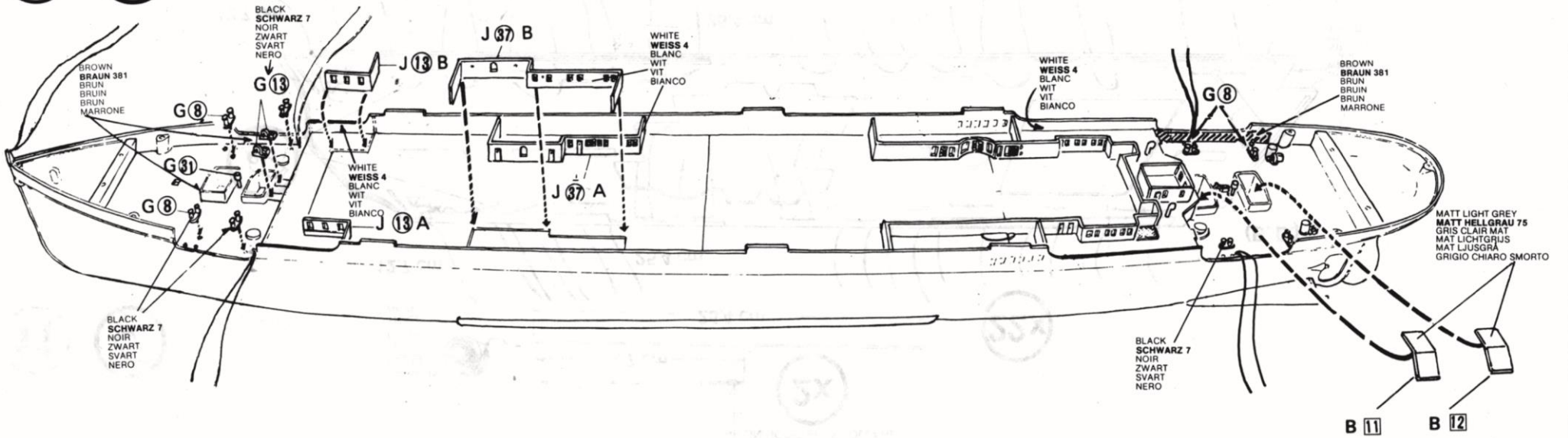
TIE KNOT AND CEMENT  
KNOTEN BINDEN UND KLEBEN  
FAIRE UN NOEUD ET COLLER  
MAAK EEN KNOOP EN LIJM VAST  
KNYT KNOT OCH KLISTRA  
FARE UN NODO ED INCOLLARE

7

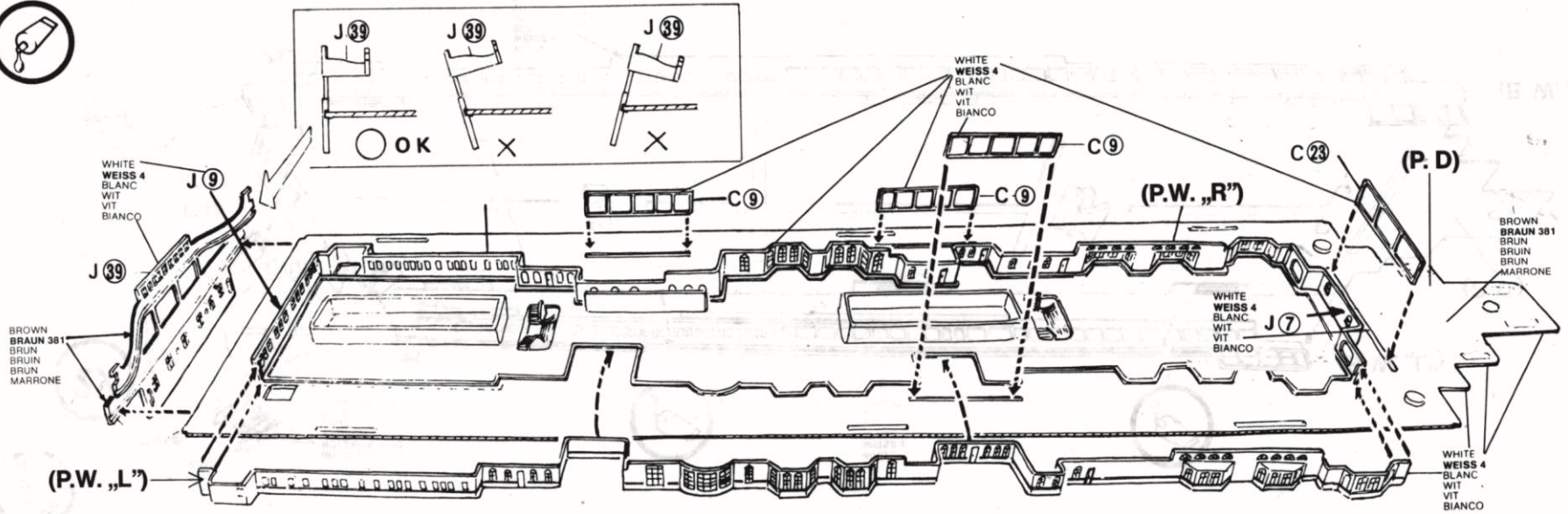


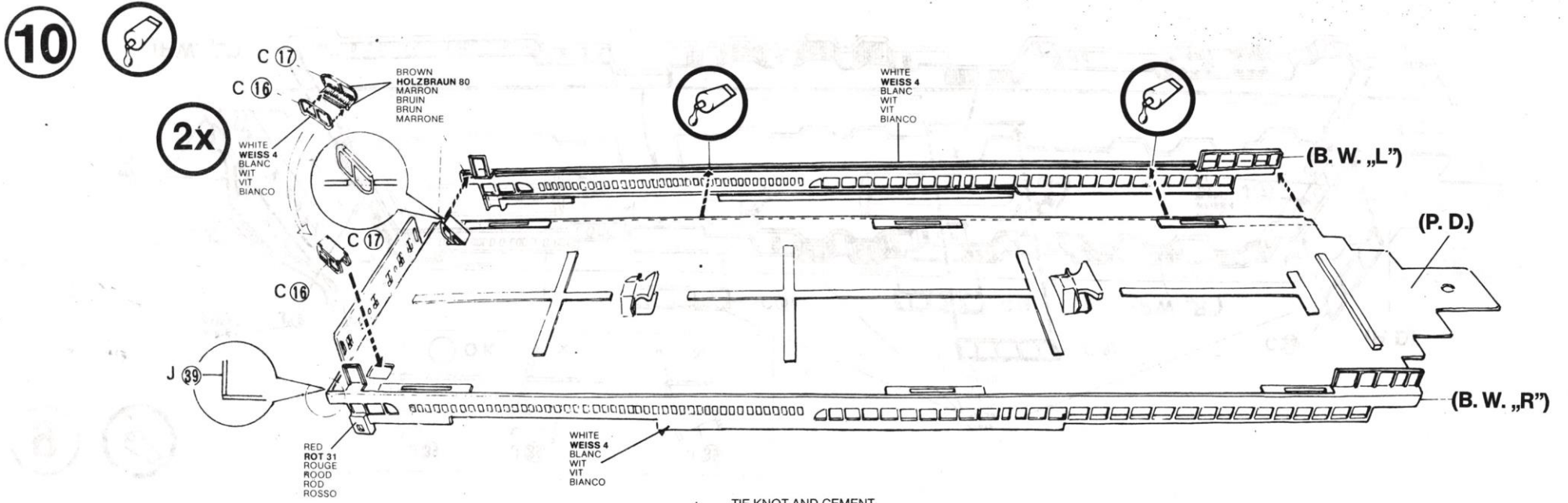


8

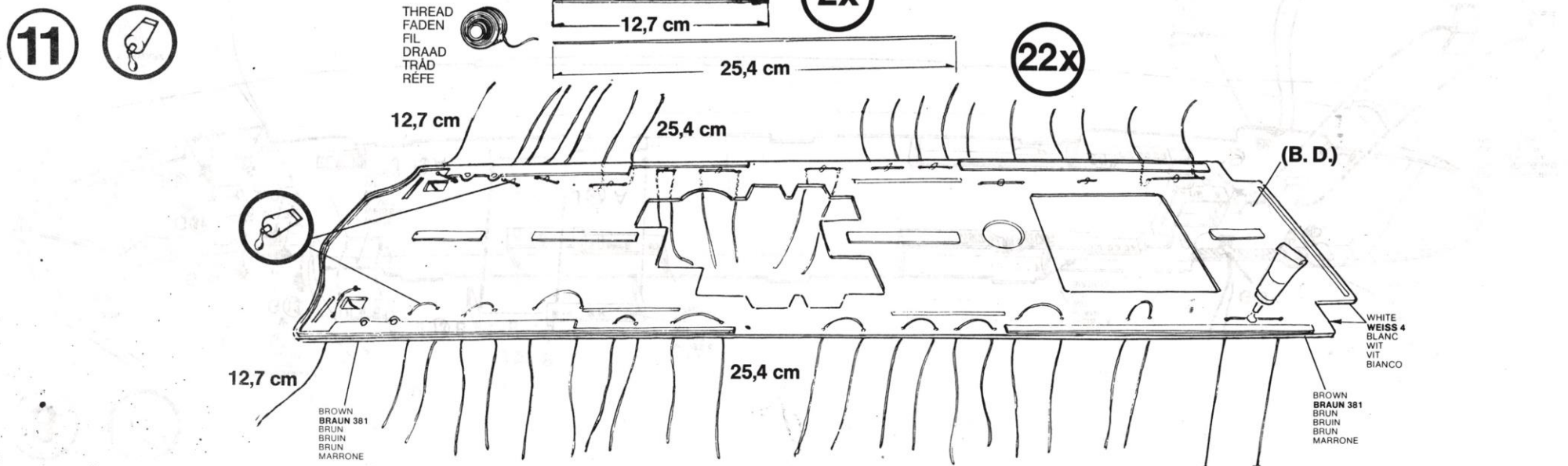


9





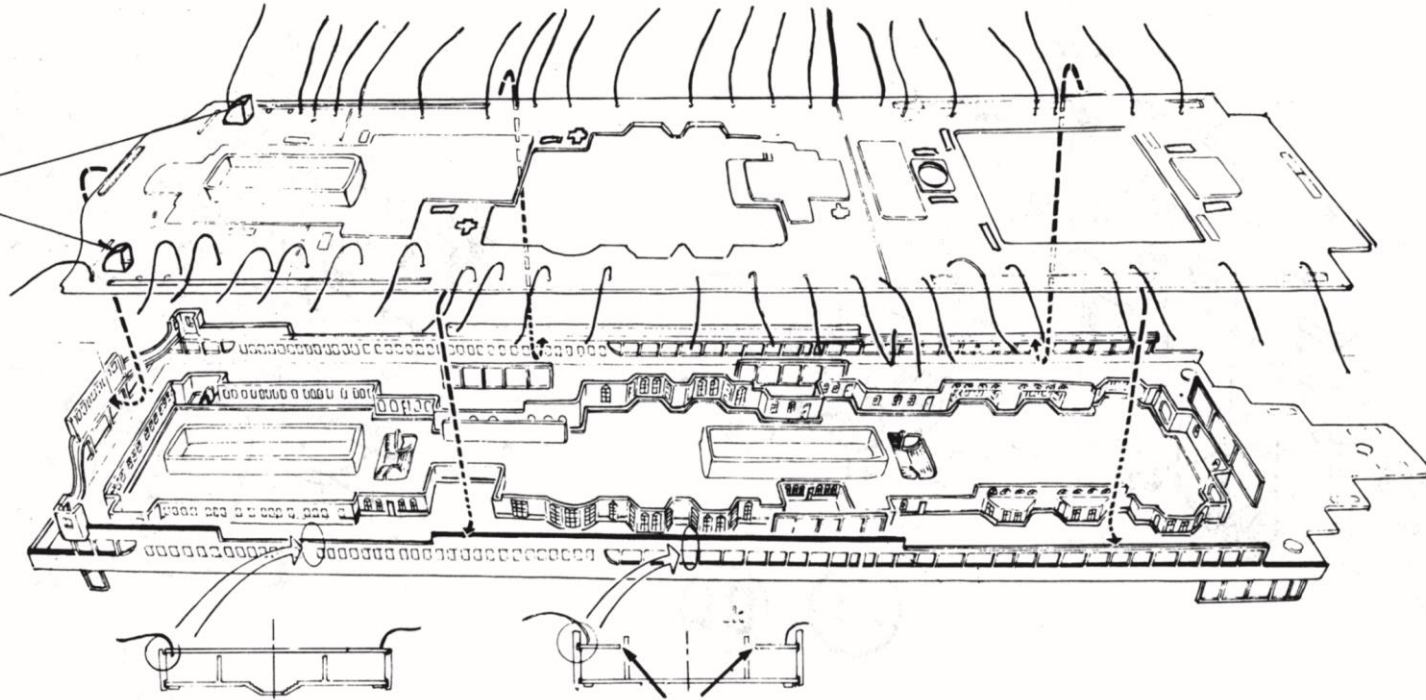
TIE KNOT AND CEMENT  
KNOTEN BINDEN UND KLEBEN  
FAIRE UN NOEUD ET COLLER  
MAAK EEN KNOOP EN LIJM VAST  
KNYT KNUT OCH KLISTRA  
FARE UN NODO ED INCOLLARE



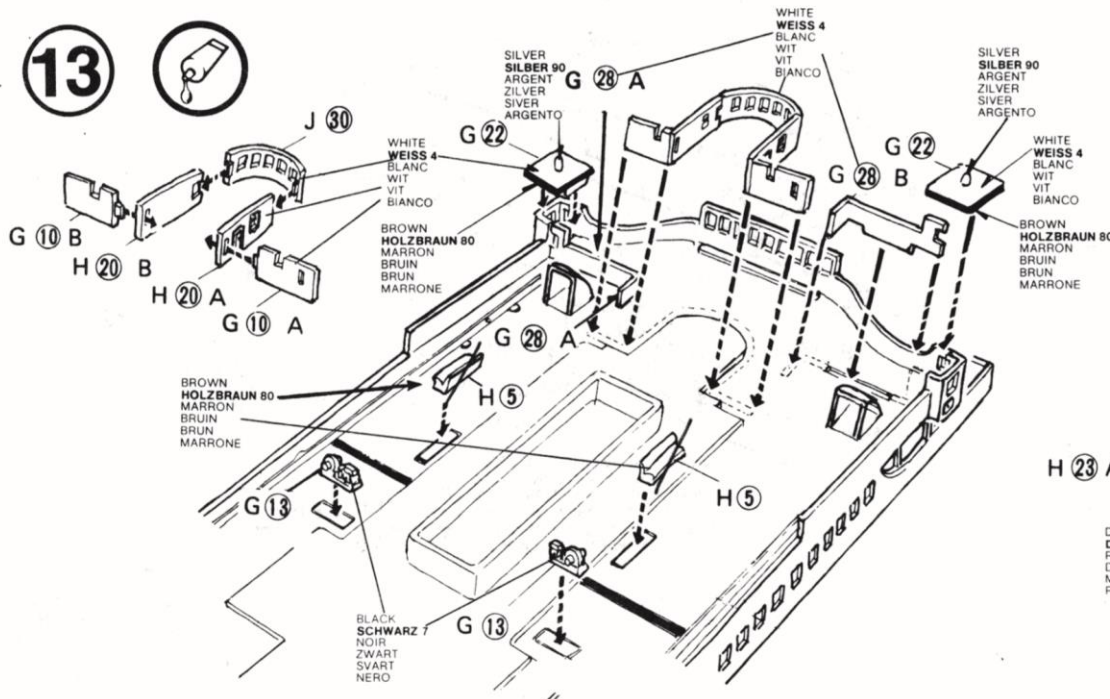
12



WHITE  
WEISS 4  
BLANC  
WIT  
BIANCO



13



SILVER  
SILBER 90  
ARGENT  
ZILVER  
SILVER  
ARGENTO

WHITE  
WEISS 4  
BLANC  
WIT  
BIANCO

SILVER  
SILBER 90  
ARGENT  
ZILVER  
SILVER  
ARGENTO

WHITE  
WEISS 4  
BLANC  
WIT  
BIANCO

WHITE  
WEISS 4  
BLANC  
WIT  
BIANCO

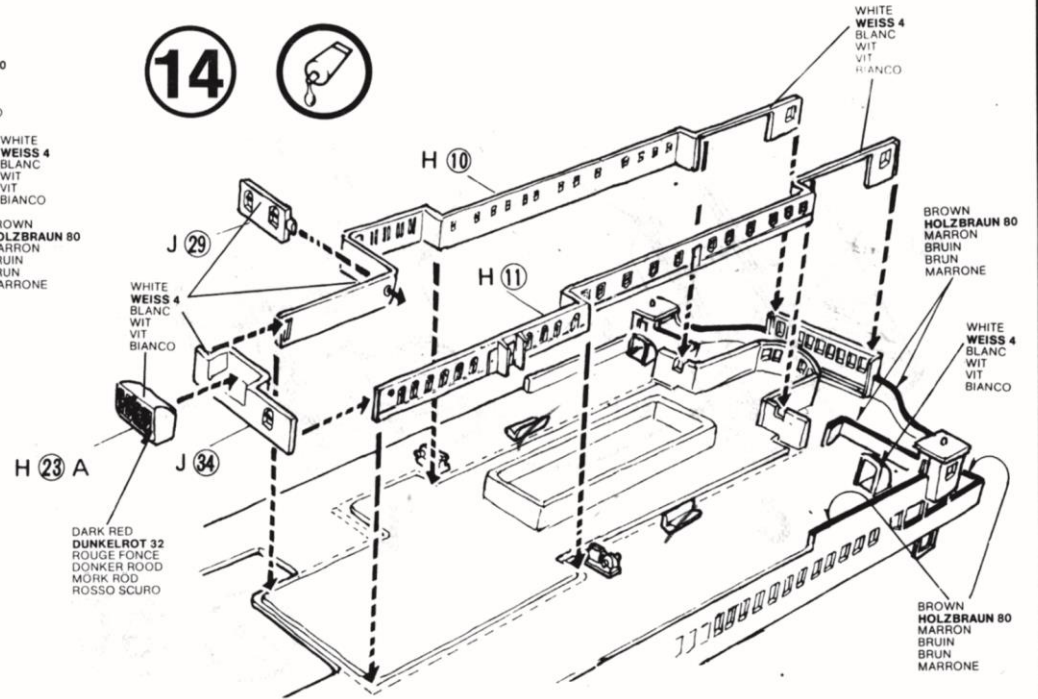
BROWN  
HOLZBRAUN 80  
MARRON  
BRUN  
BRUN  
MARRONE

BROWN  
HOLZBRAUN 80  
MARRON  
BRUN  
BRUN  
MARRONE

BROWN  
HOLZBRAUN 80  
MARRON  
BRUN  
BRUN  
MARRONE

BLACK  
SCHWARZ  
NOIR  
ZWART  
SVART  
NERO

14



WHITE  
WEISS 4  
BLANC  
WIT  
BIANCO

BROWN  
HOLZBRAUN 80  
MARRON  
BRUN  
BRUN  
MARRONE

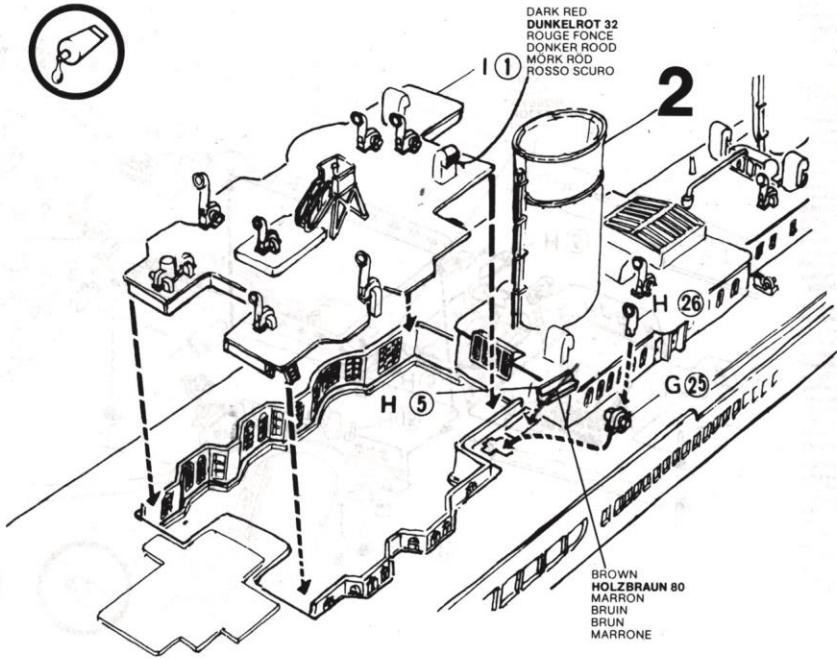
WHITE  
WEISS 4  
BLANC  
WIT  
BIANCO

BROWN  
HOLZBRAUN 80  
MARRON  
BRUN  
BRUN  
MARRONE

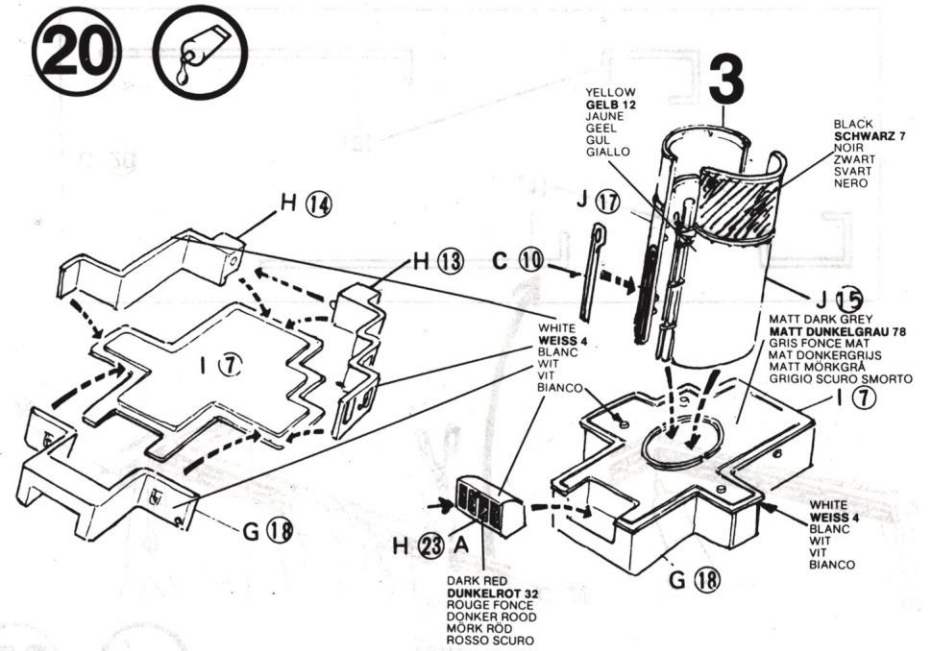
DARK RED  
DUNKELROT 32  
ROUGE FONCE  
DONKER ROOD  
MORK ROD  
ROSSO SCURO



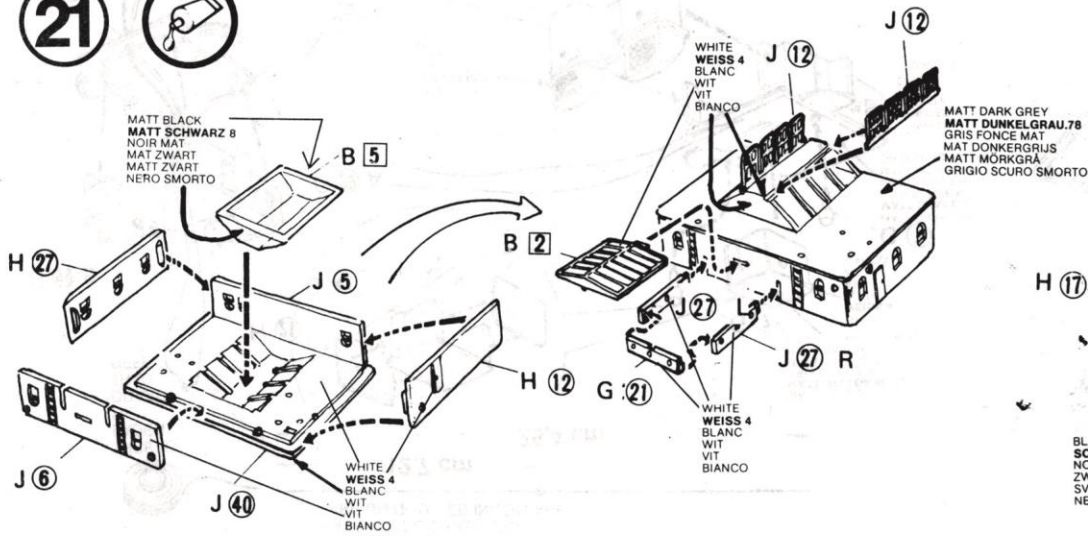
19



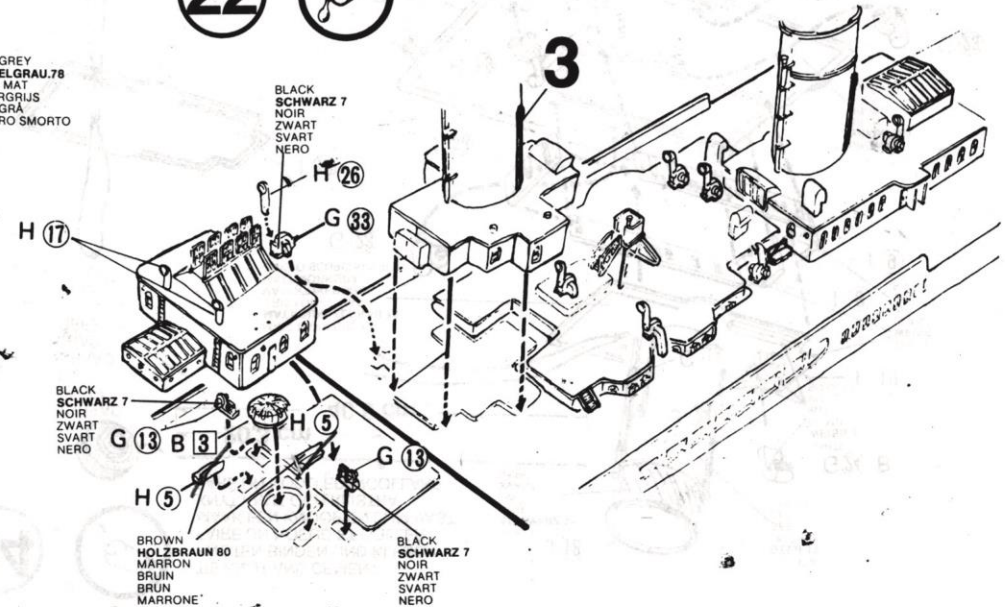
20



21



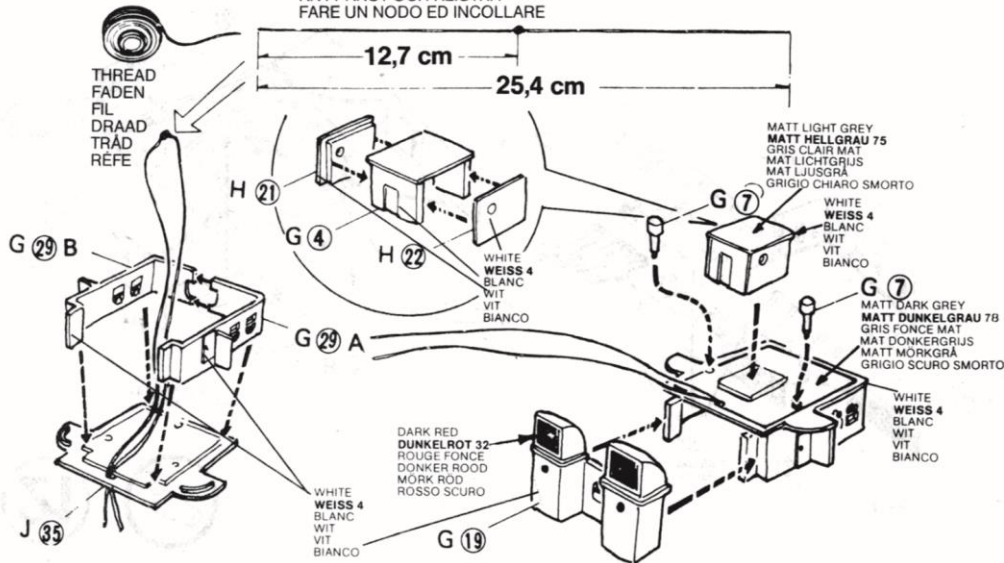
22



23



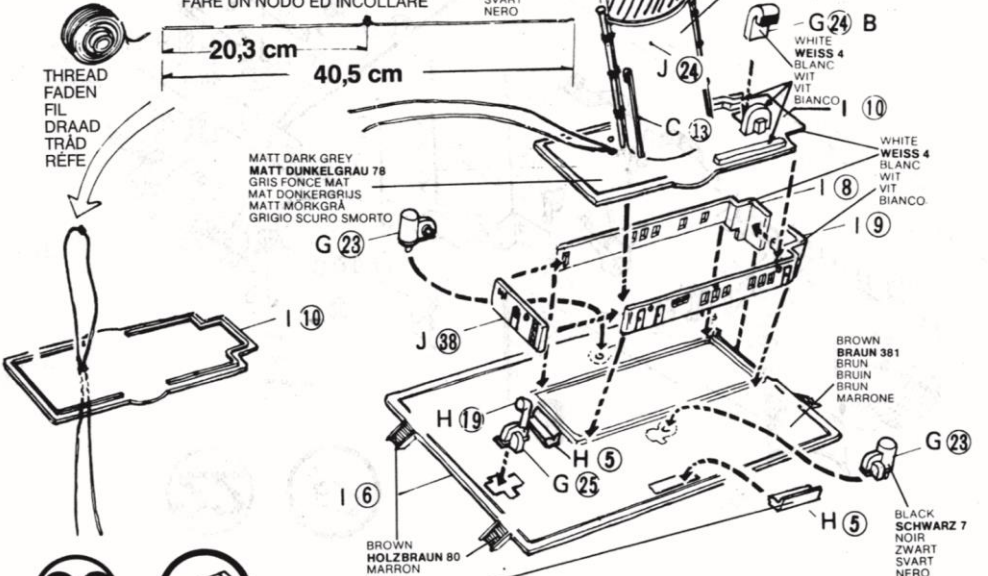
TIE KNOT AND CEMENT  
KNOTEN BINDEN UND KLEBEN  
FAIRE UN NOEUD ET COLLER  
MAAK EEN KNOOP EN LIJM VAST  
KNYT KNUT OCH KLISTRA  
FARE UN NODO ED INCOLLARE



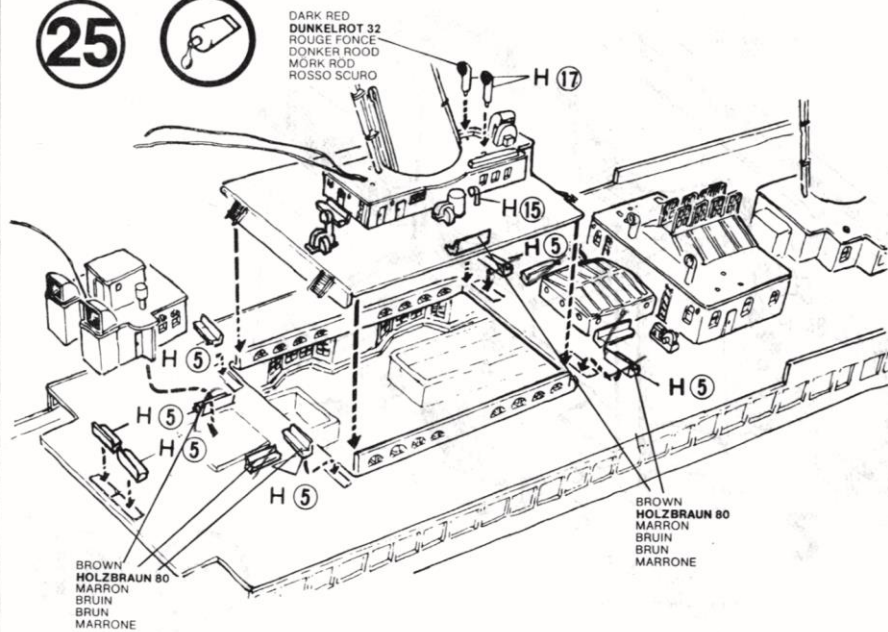
24



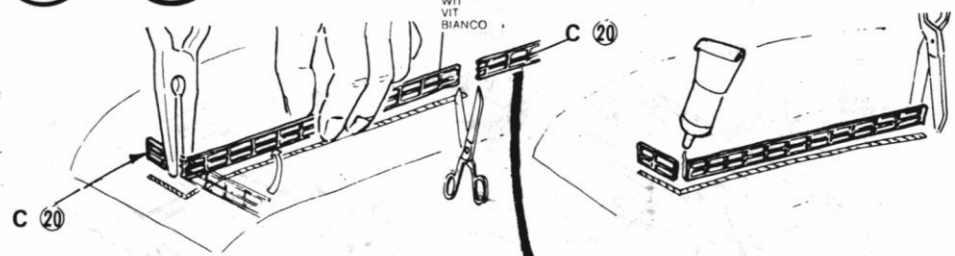
TIE KNOT AND CEMENT  
KNOTEN BINDEN UND KLEBEN  
FAIRE UN NOEUD ET COLLER  
MAAK EEN KNOOP EN LIJM VAST  
KNYT KNUT OCH KLISTRA  
FARE UN NODO ED INCOLLARE



25



26



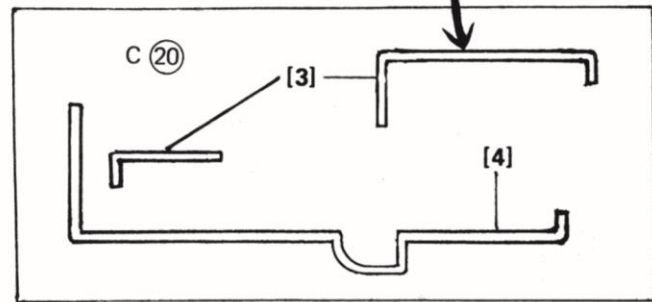
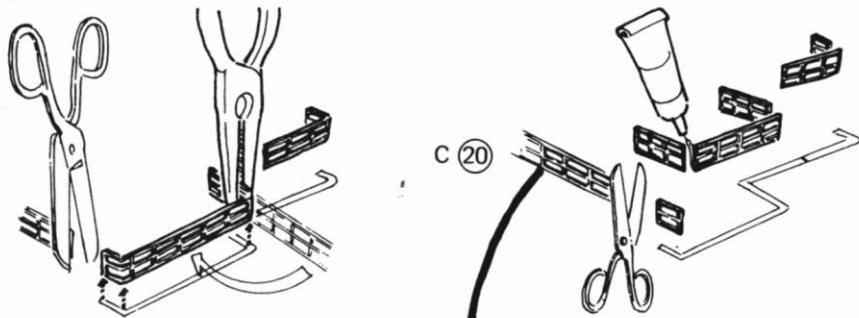
Carefully cut the railing C 20 from the sheet, position it on the bottom pattern and fold or bend in accordance with the lines. To simplify this task, it is advisable to carefully heat the railing first (in water or with the help of a hair dryer). Use adhesive whenever a folded spot snaps. Proceed in the same manner with the subsequent construction stages.

Die Railing C 20 vorsichtig aus dem Bogen schneiden, auf das untere Schnittmuster legen und gemäß den Linien abknicken und biegen. Damit dieses einfacher geht, die Railing vorher vorsichtig erwärmen (in Wasser oder mit einem Föhn). Falls eine Knickstelle bricht, muß hier Klebstoff verwendet werden. Bei den nachfolgenden Baustufen genauso verfahren.

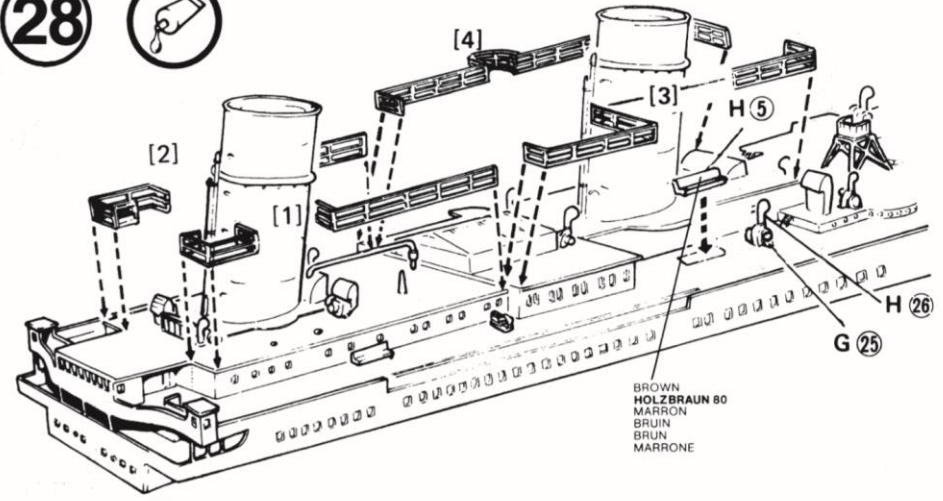
Découper le bastingage avec précaution, le poser sur le gabarit de coupe inférieur, le façonner suivant les lignes et le plier. Afin de simplifier cette opération, chauffer d'abord délicatement le bastingage (eau chaude ou sèche-cheveux). Si un pli casse, utiliser de la colle. Opérer de la même manière pour les phases suivantes.

De railing C 20 voorzichtig uit de tekening snijden, op het onderste snijmonster leggen en overeenkomstig de lijnen omknikken en buigen. Opdat dit eenvoudiger gaat, de railing vooraf voorzichtig verwarmen (in water of met een föhn). Indien een knikplaats breekt, moet hier lijm worden gebruikt. Bij de volgende bouwfasen op gelijke wijze te werk gaan.

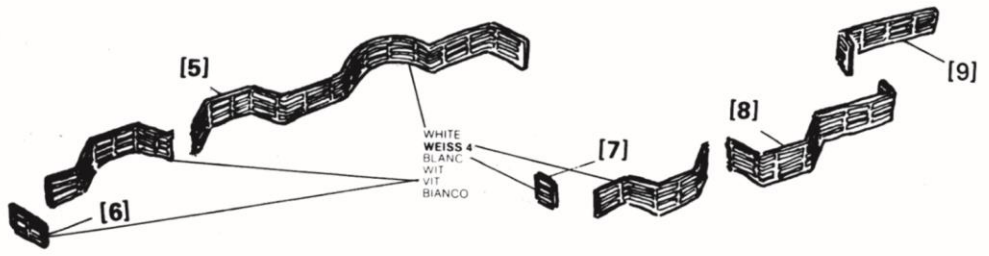
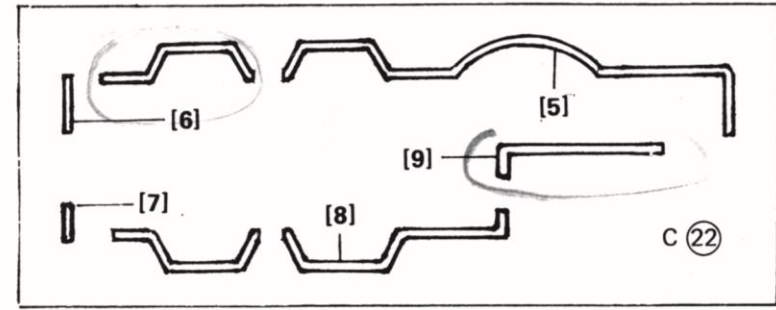
27



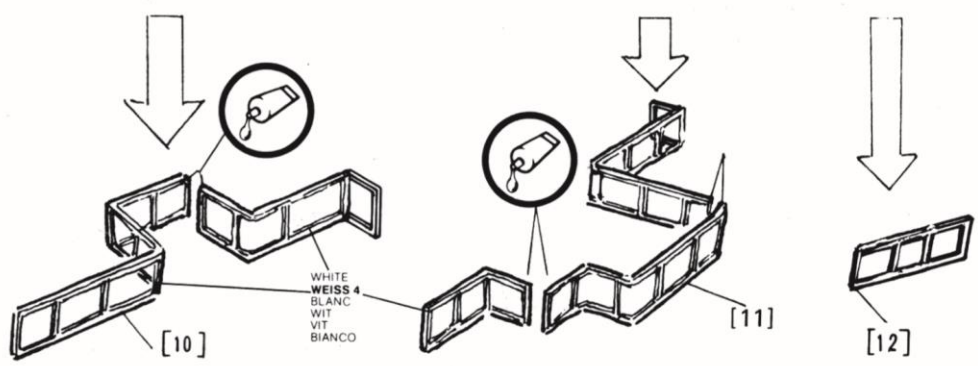
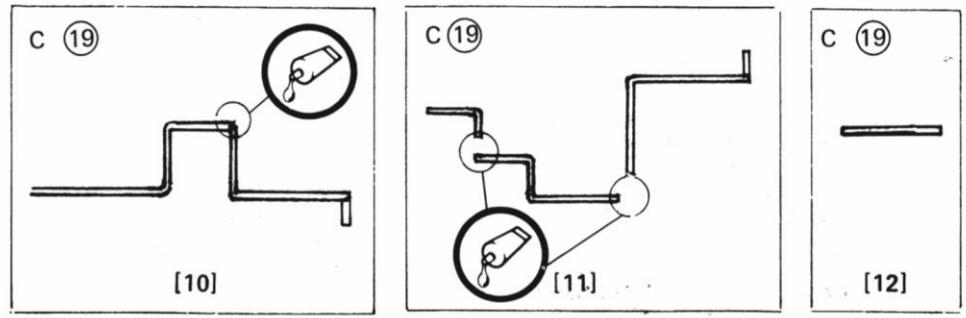
28



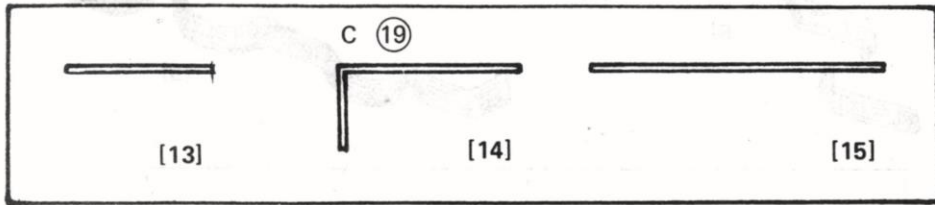
29



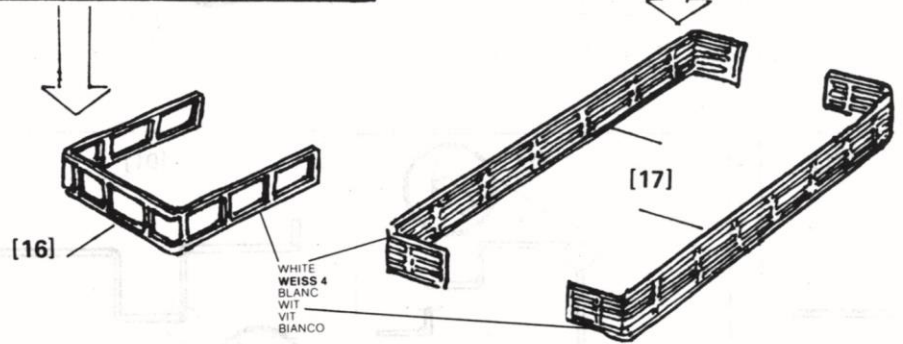
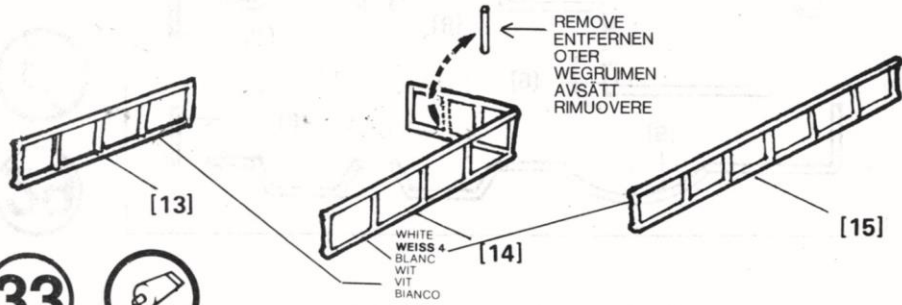
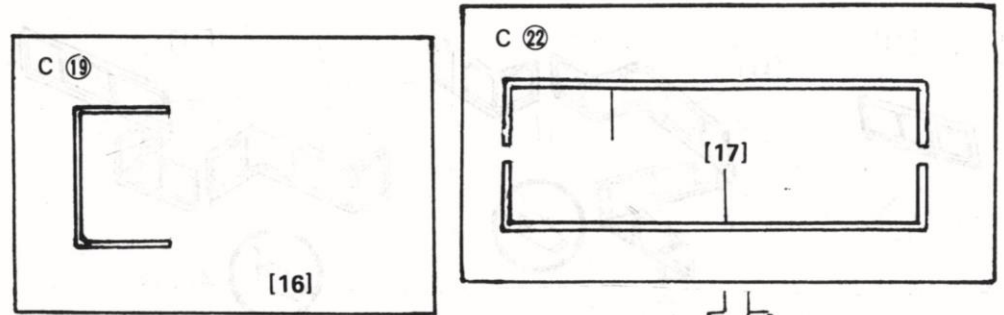
30



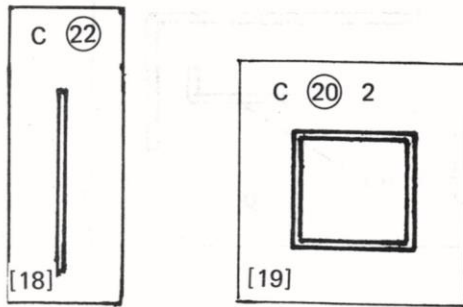
**31** 



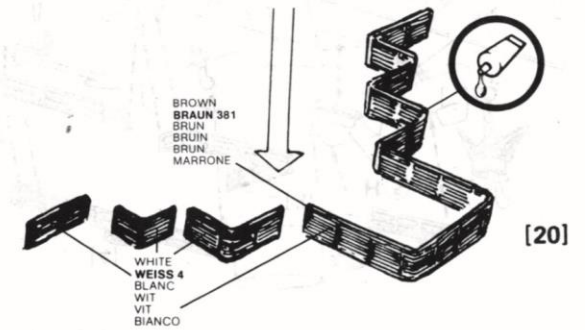
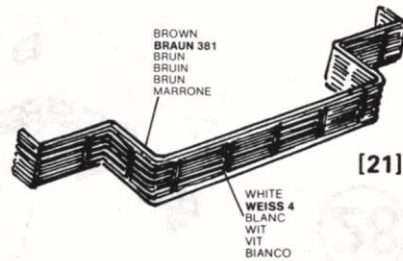
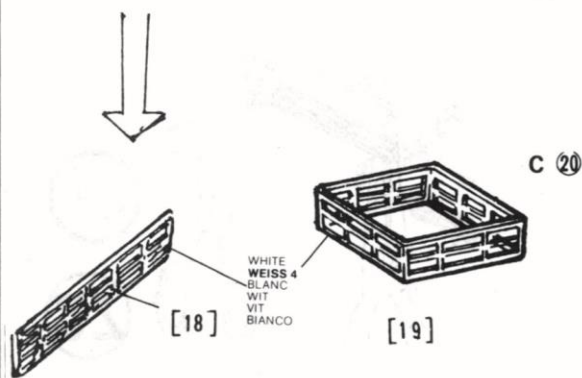
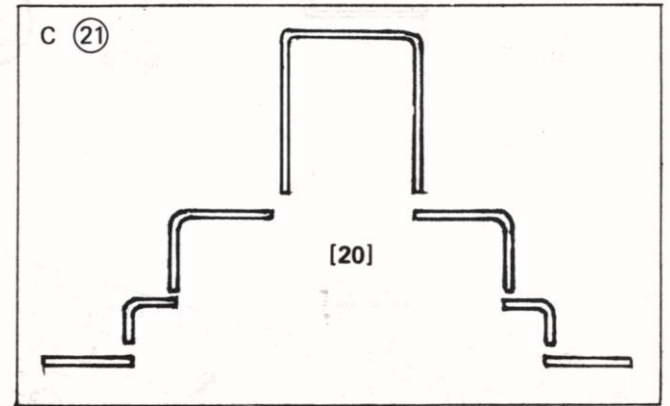
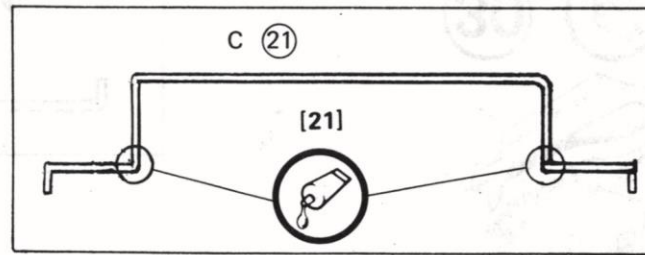
**32**



**33** 

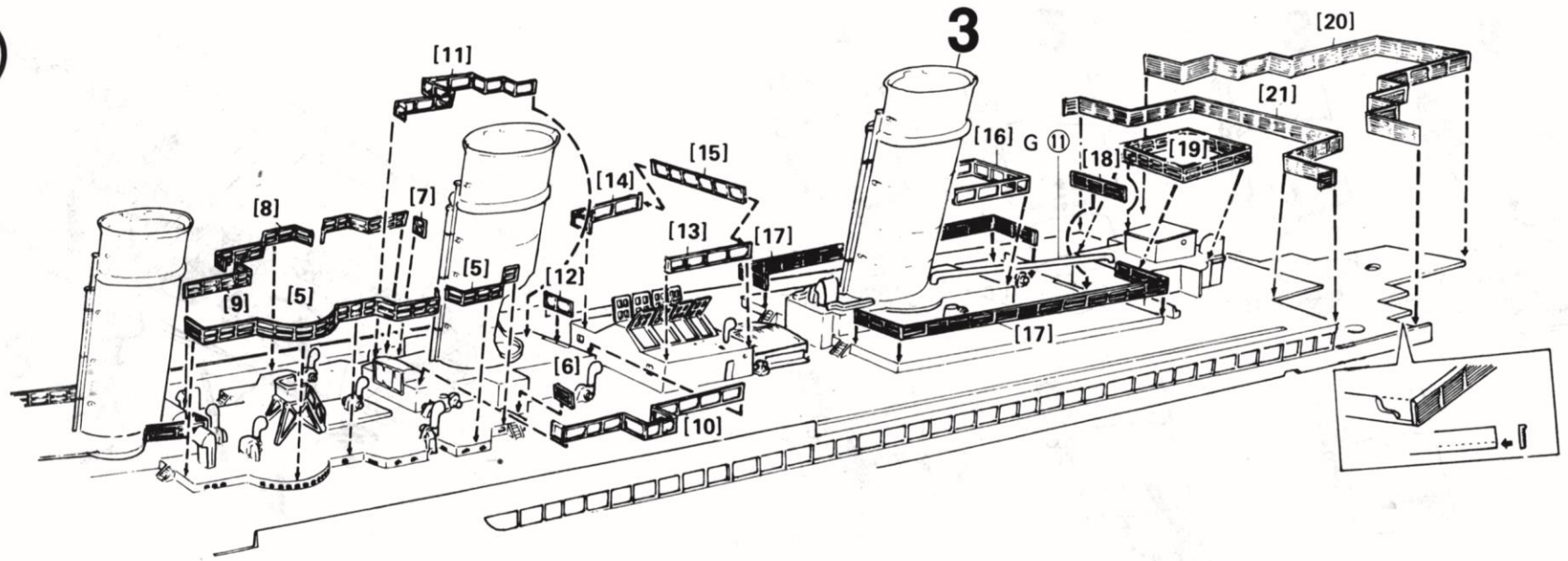


**34**

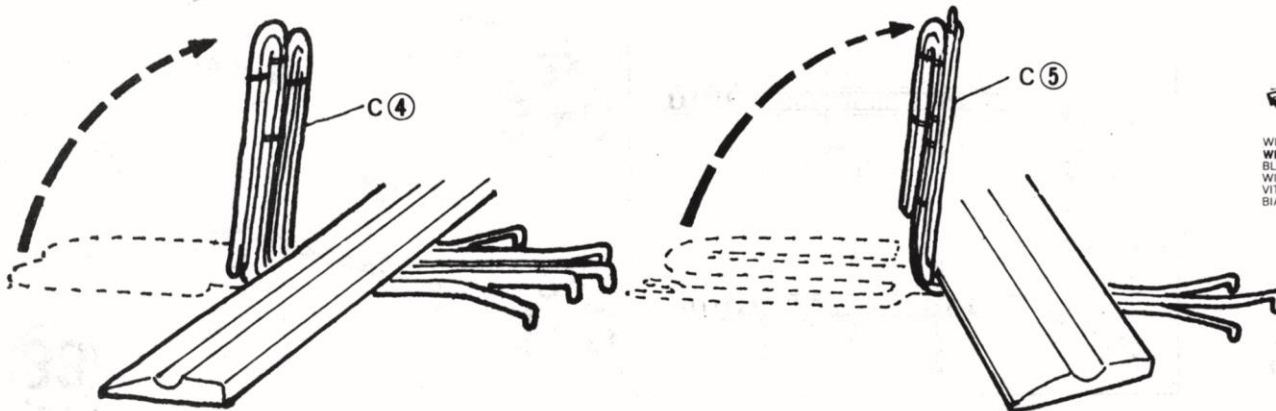
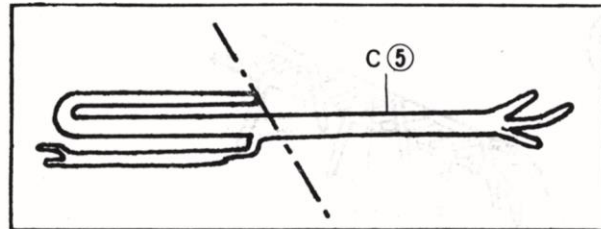
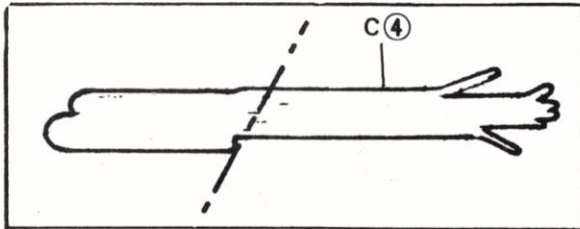




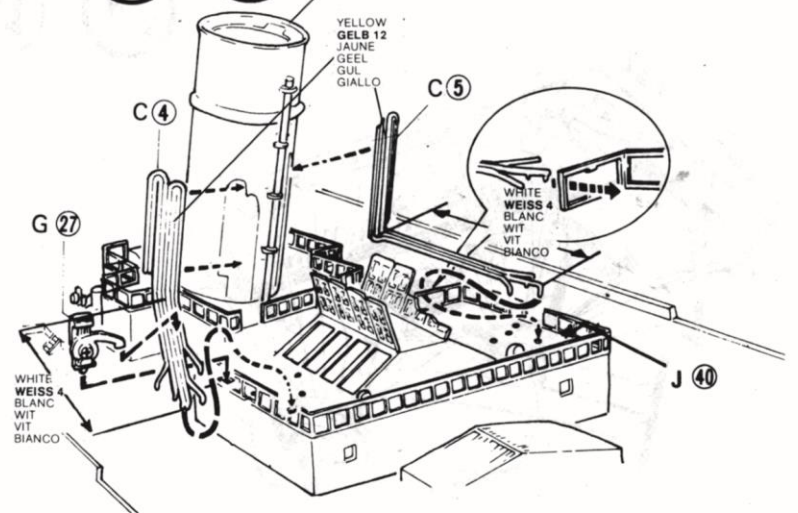
35 



36



37  3



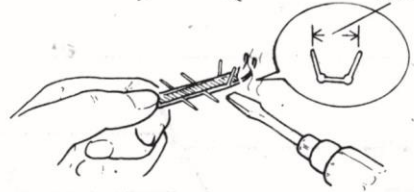
38



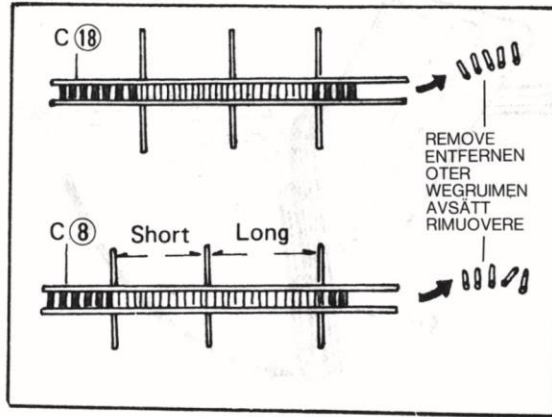
1+2  
2x



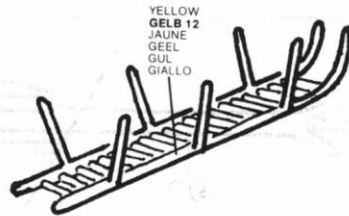
3+4  
2x



6mm

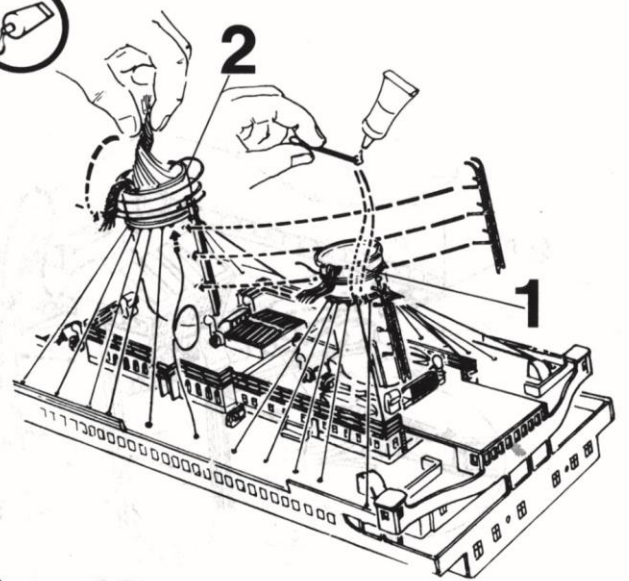


REMOVE  
ENTFERNEN  
OTER  
WEGRUIMEN  
AVSÄTT  
RIMUOVERE



YELLOW  
GELB 12  
JAUNE  
GEL  
GUL  
GIALLO

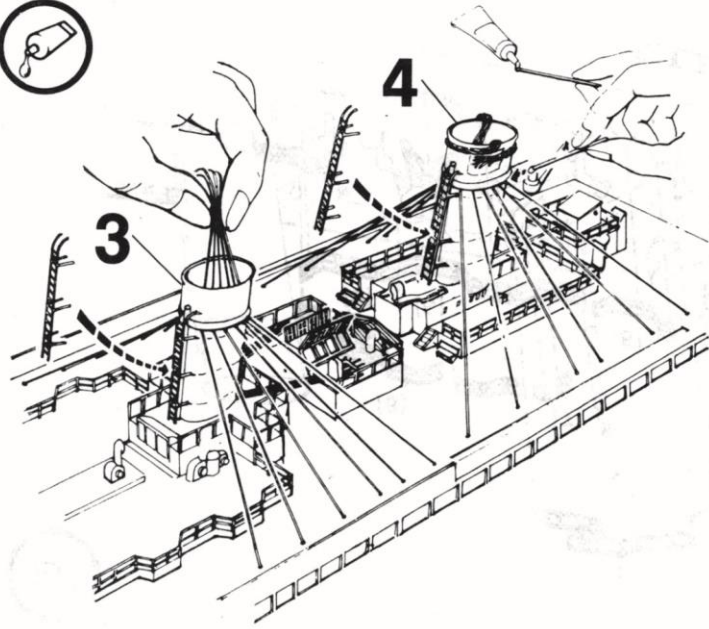
39



2

1

40



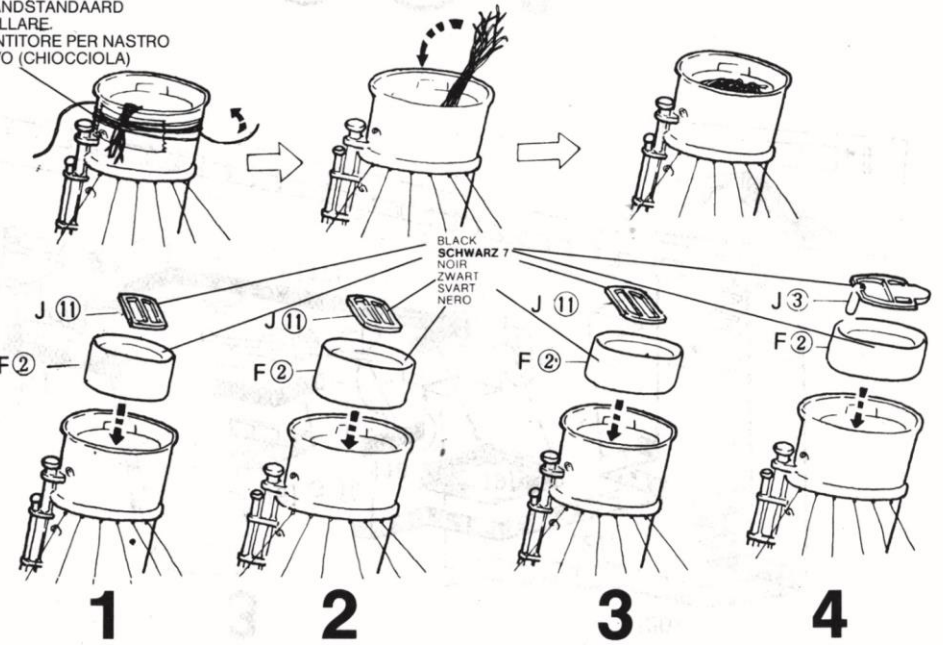
3

4

41



TAPE DISPENSER  
KLEBEBAND  
UN DEVIDOIR DE RUBAN ADHESIF  
PLAKBANDSTANDAARD  
TEJPHALLARE  
CONTENTITORE PER NASTRO  
ADESIVO (CHIOCCIOLA)



BLACK  
SCHWARZ 7  
NOIR  
ZWART  
SVART  
NERO

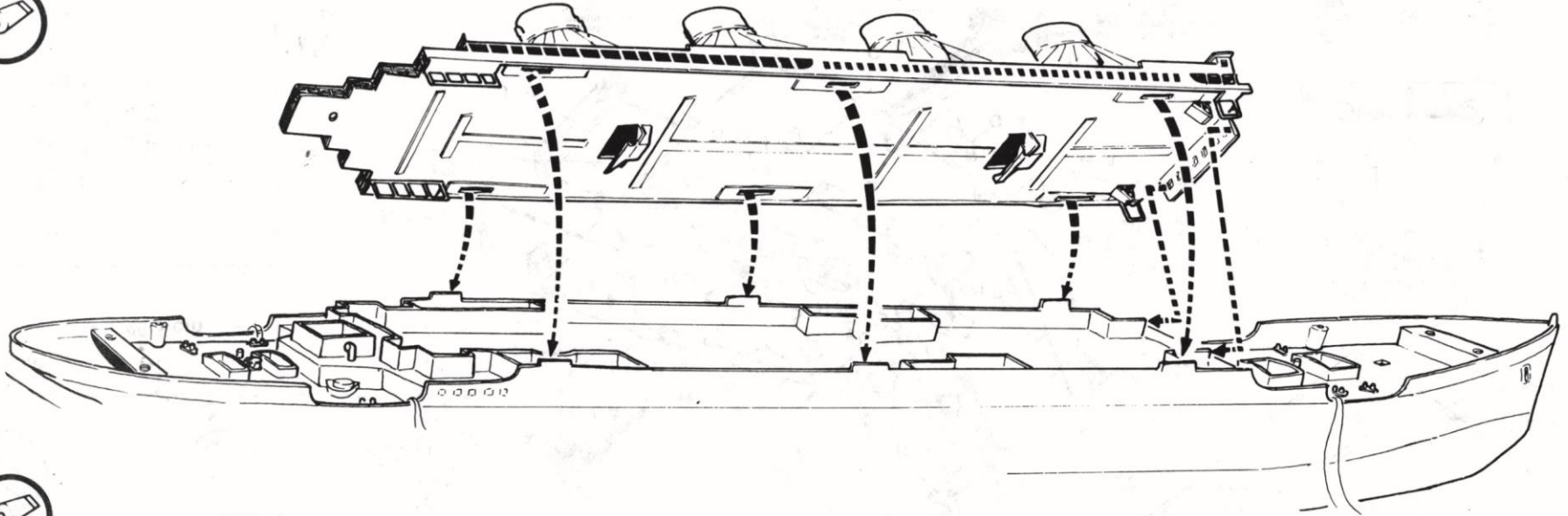
1

2

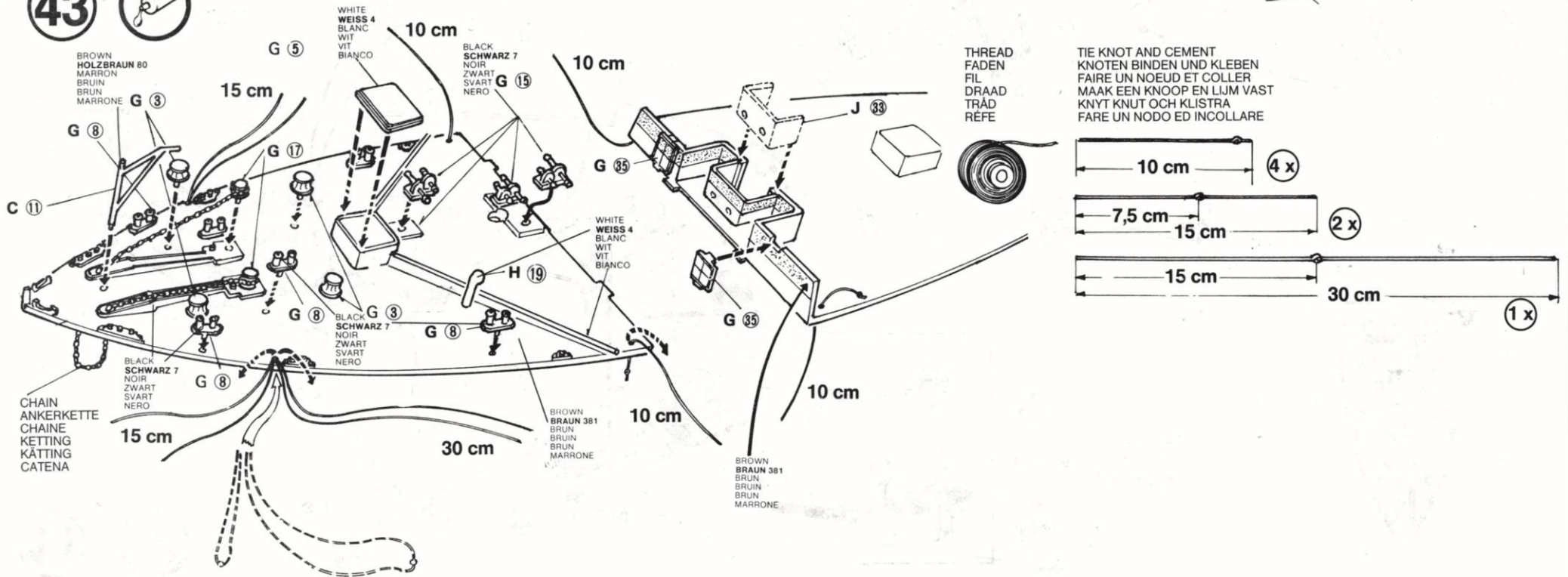
3

4

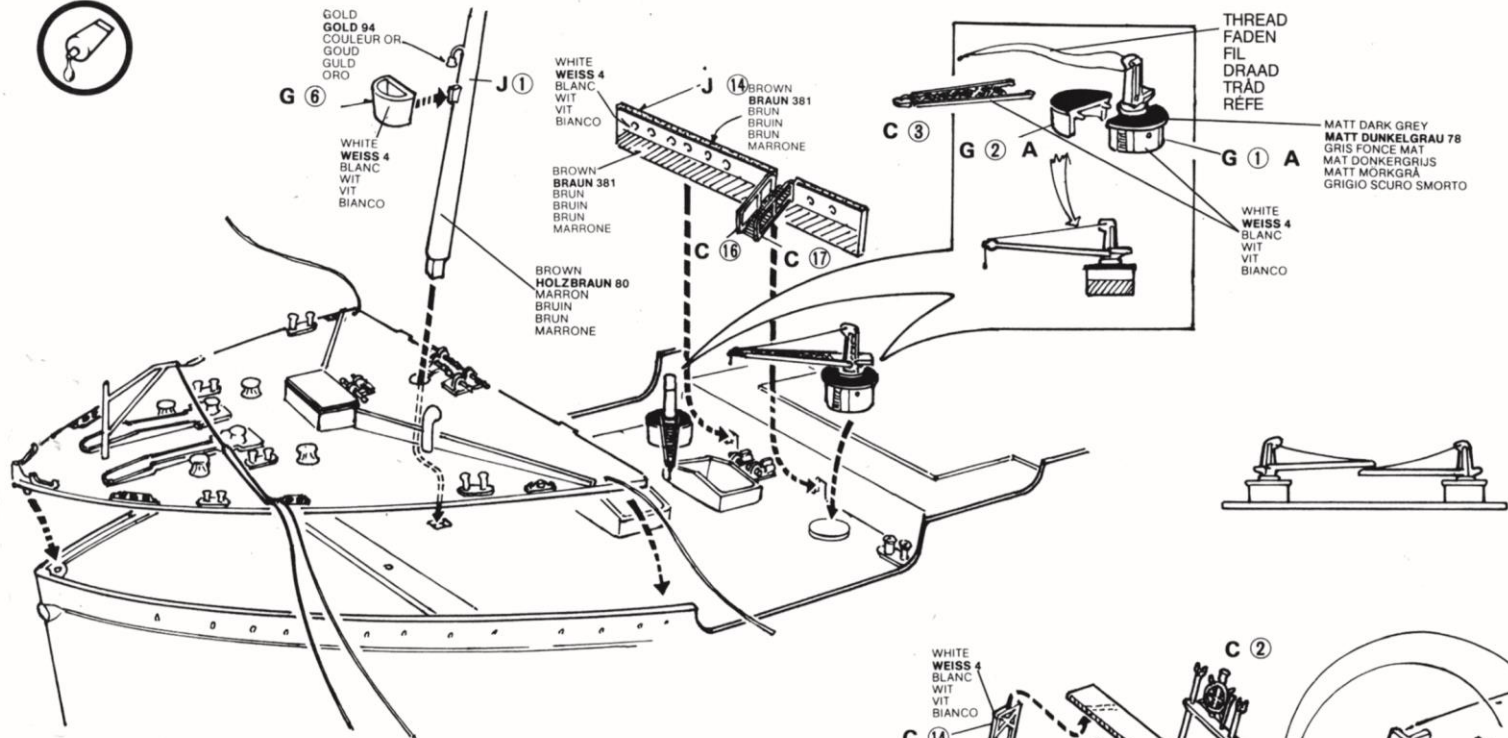
42



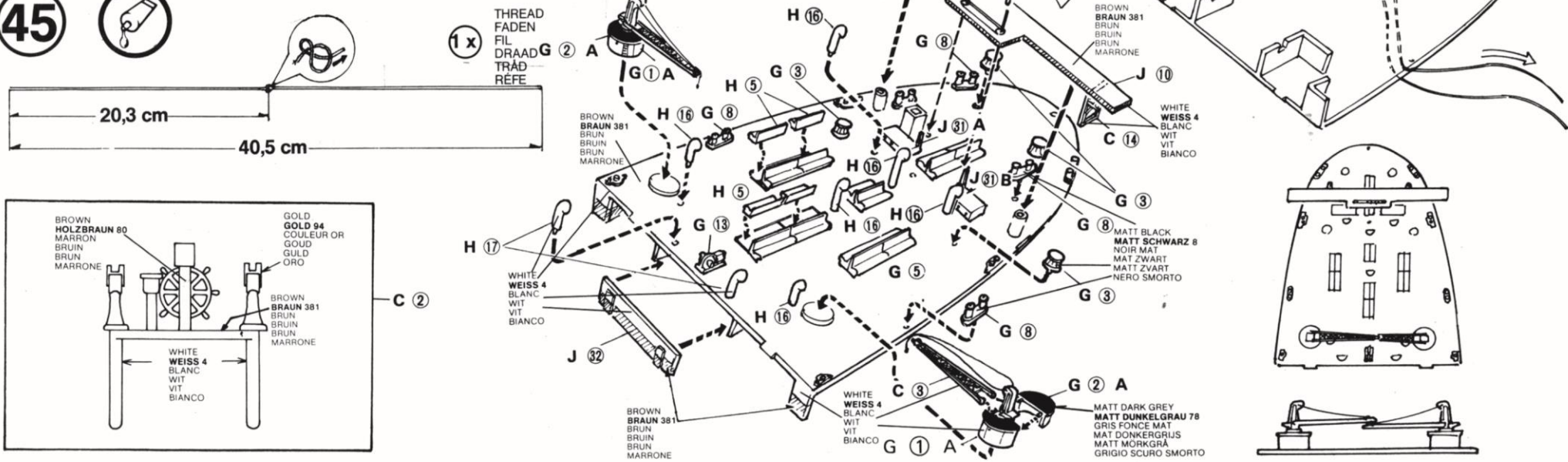
43



44



45



46



[22]



C 21

[23]



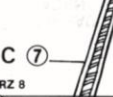
[22]

47



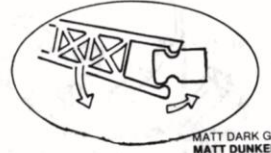
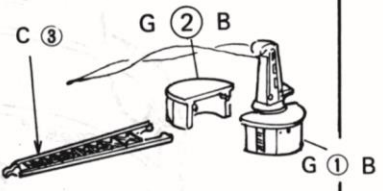
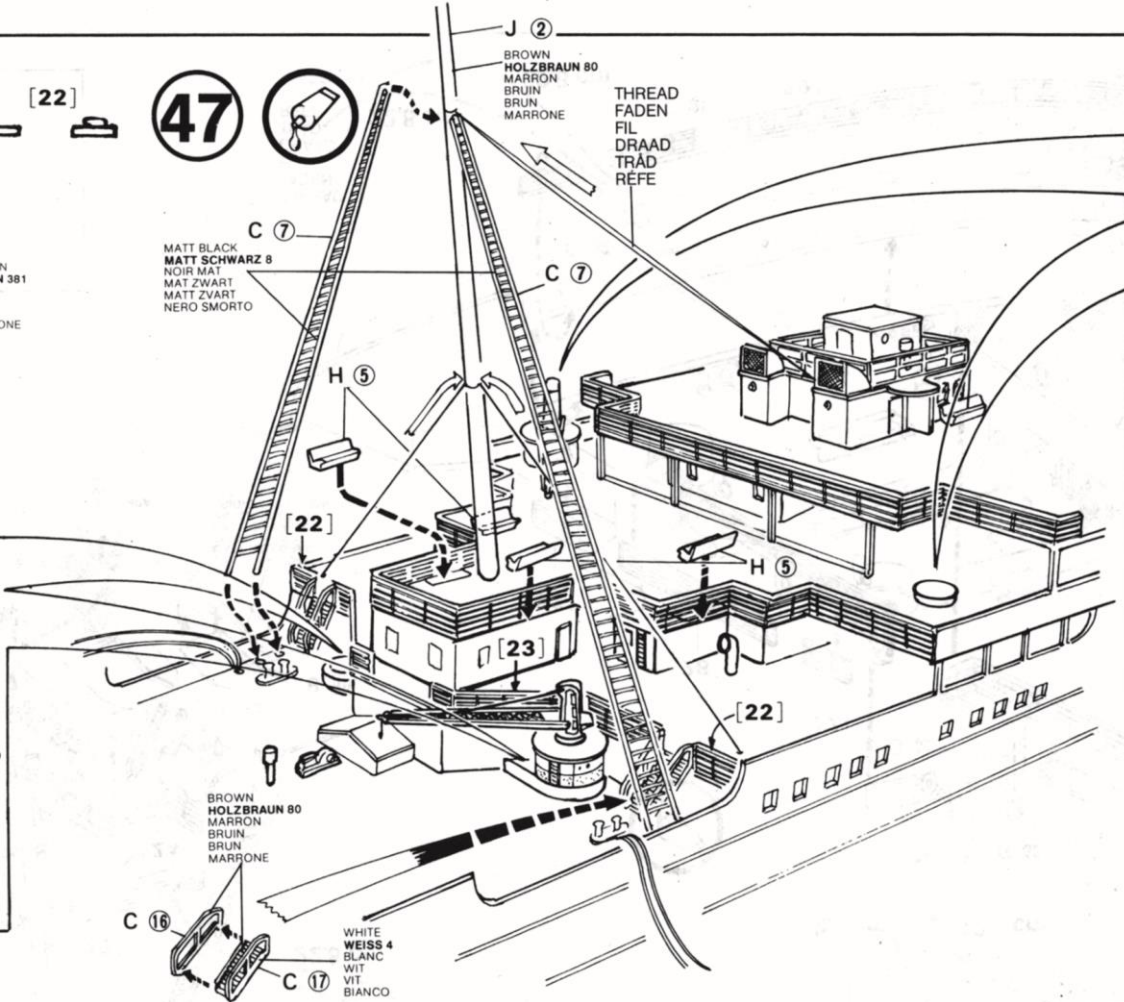
C 7

MATT BLACK  
MATT SCHWARZ 8  
NOIR MAT  
MAT ZWART  
MATT ZWART  
NERO SMORTO

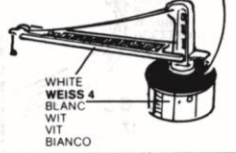


J 2  
BROWN  
HOLZBRAUN 80  
MARRON  
BRUN  
BRUN  
MARRONE

THREAD  
FADEN  
FIL  
DRAAD  
TRÅD  
REFE

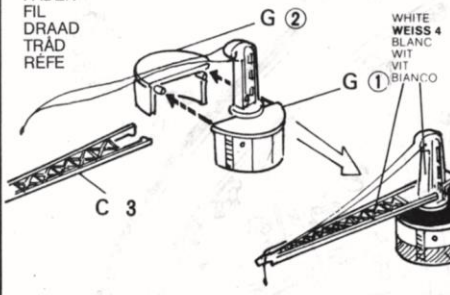


MATT DARK GREY  
MATT DUNKELGRAU 78  
GRIS FONCE MAT  
MAT DONKERGRIS  
MATT MORKGRÅ  
GRIGIO SCURO SMORTO



WHITE  
WEISS 4  
BLANC  
WIT  
BIANCO

THREAD  
FADEN  
FIL  
DRAAD  
TRÅD  
REFE

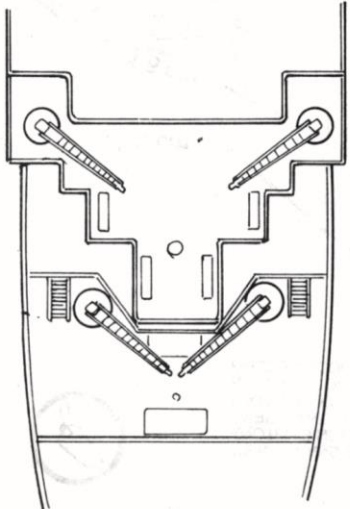


MATT DARK GREY  
MATT DUNKELGRAU 78  
GRIS FONCE MAT  
MAT DONKERGRIS  
MATT MORKGRÅ  
GRIGIO SCURO SMORTO

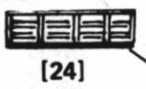
BROWN  
BRAUN 381  
BRUN  
BRUN  
MARRONE



WHITE  
WEISS 4  
BLANC  
WIT  
BIANCO



48

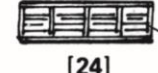


[24]

C 21



[25]

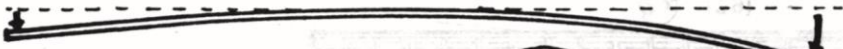


[24]

WHITE  
WEISS 4  
BLANC  
WIT  
BIANCO



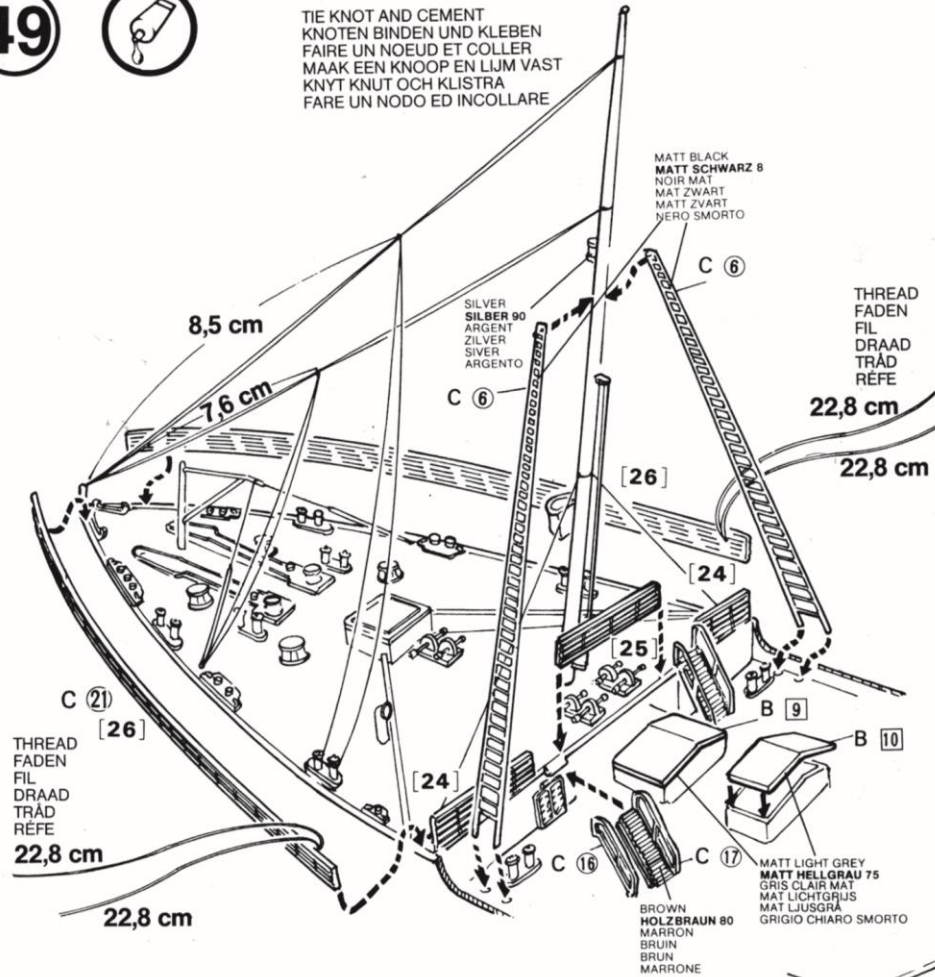
2 x [26]



49



TIE KNOT AND CEMENT  
 KNOTEN BINDEN UND KLEBEN  
 FAIRE UN NOEUD ET COLLER  
 MAAK EEN KNOOP EN LIJM VAST  
 KNYT KNUT OCH KLISTRA  
 FARE UN NODO ED INCOLLARE



50



[27] C 21



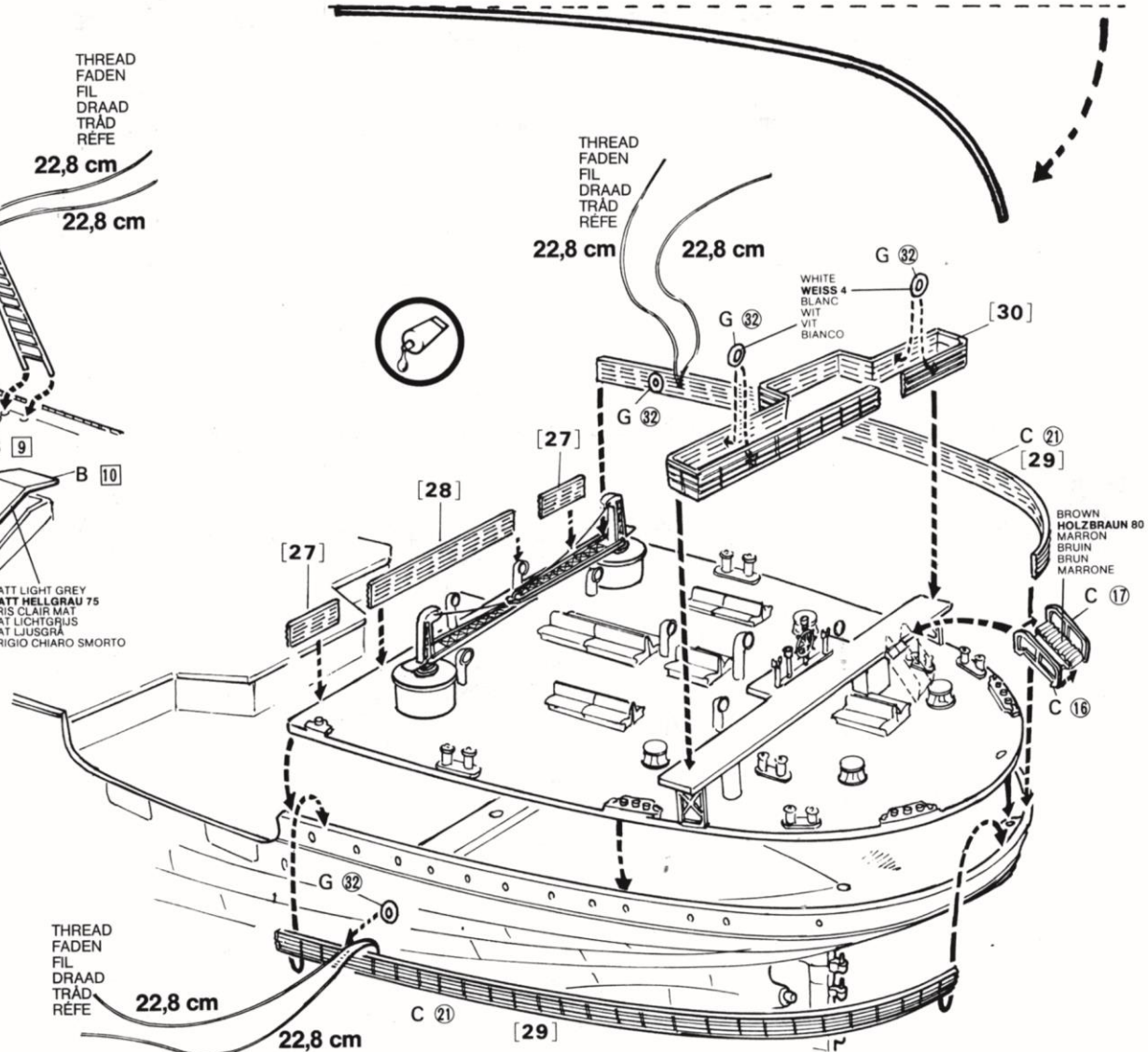
[28]



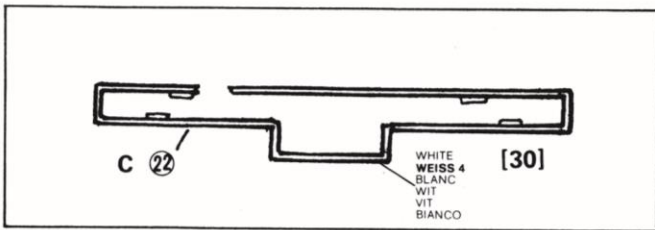
[27]



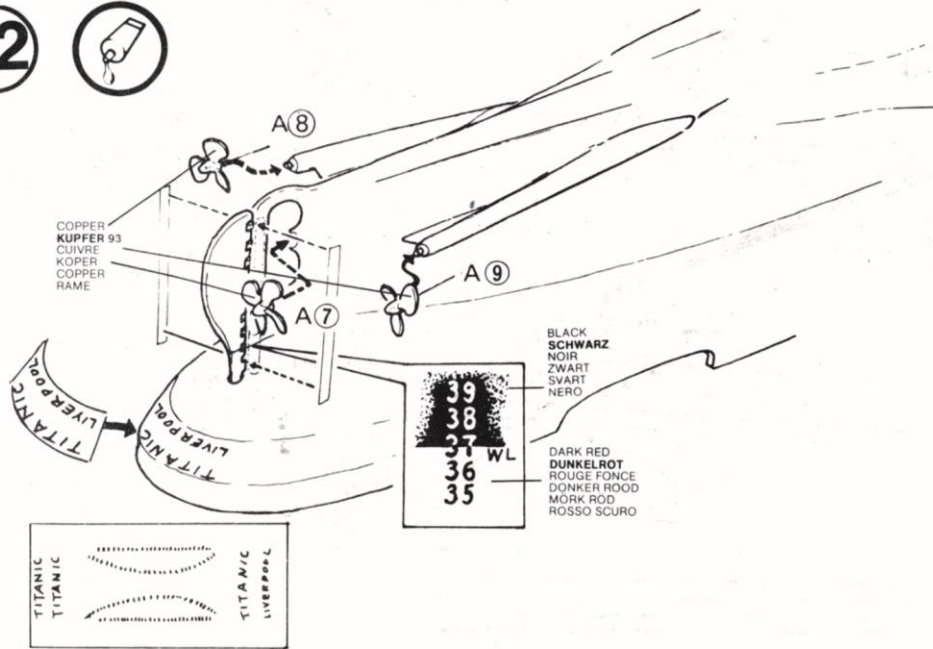
2 x [29]



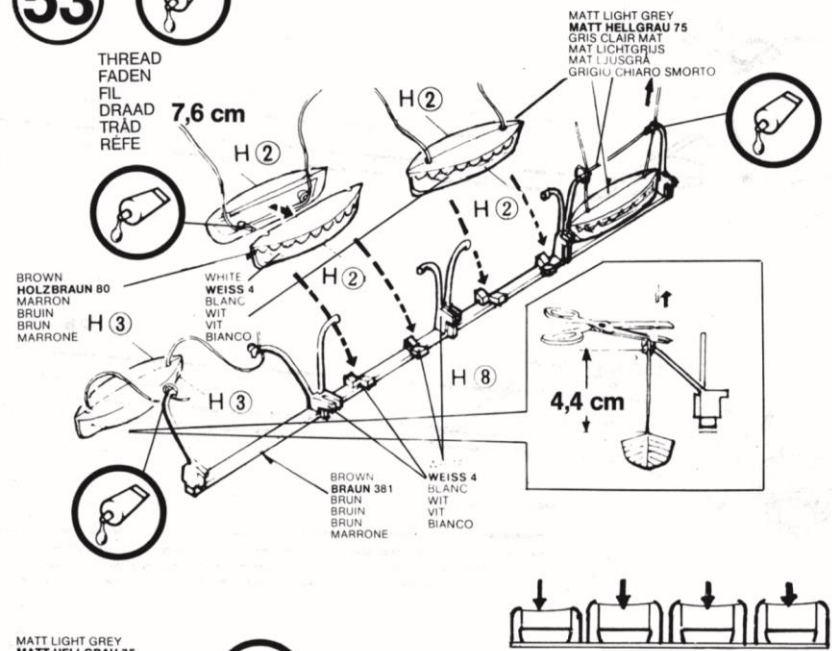
51



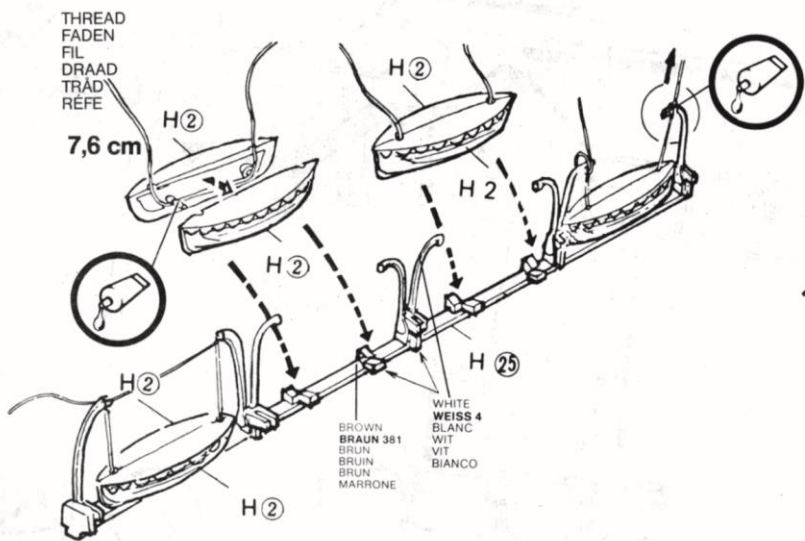
52



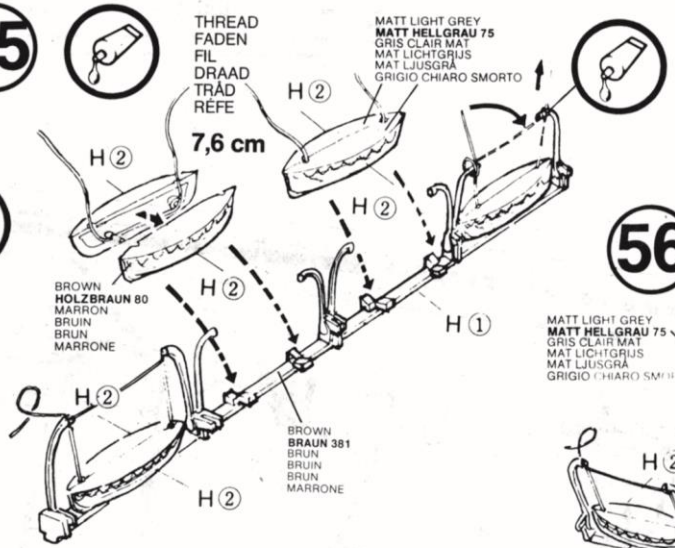
53



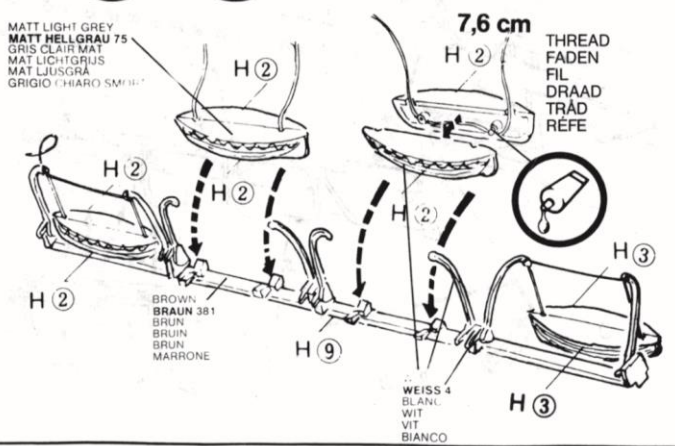
54



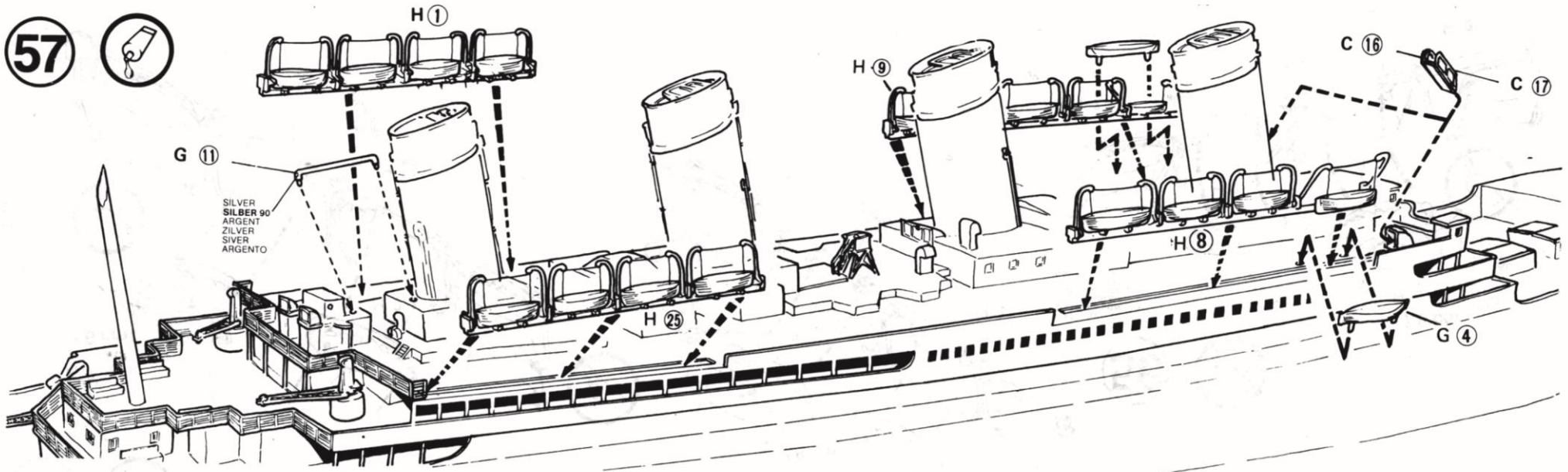
55



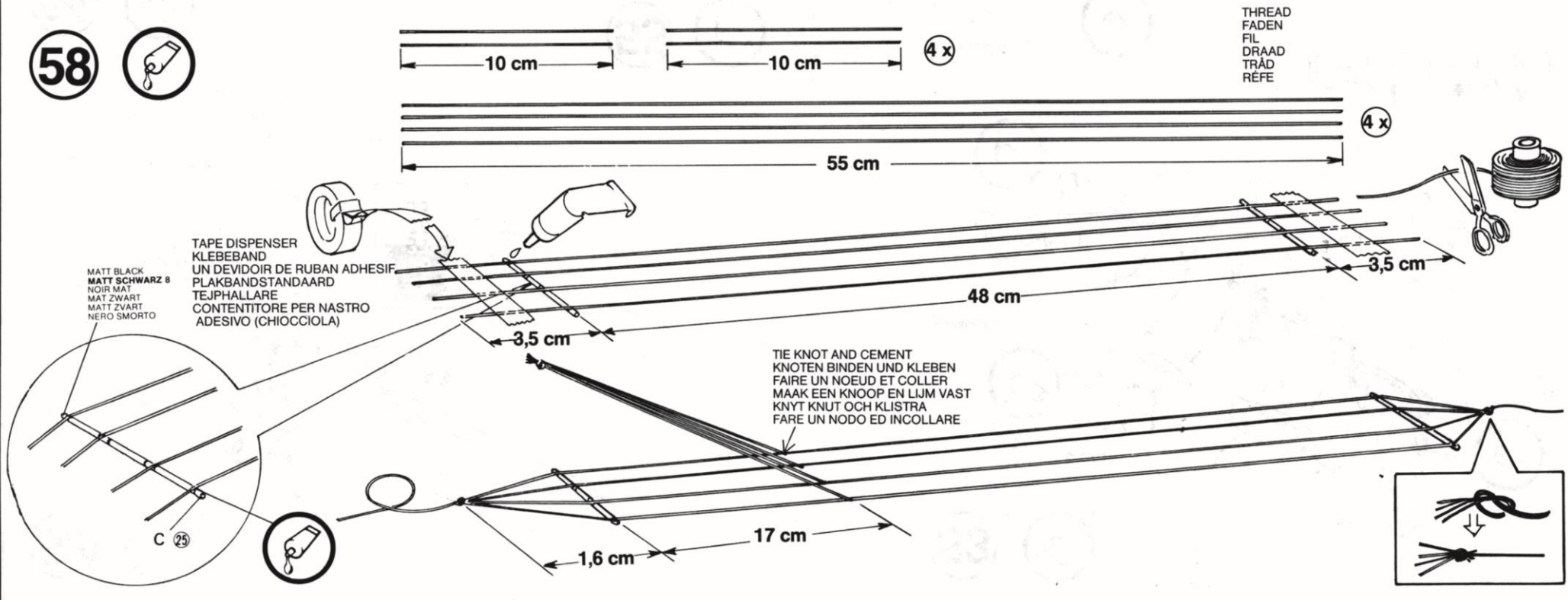
56



57

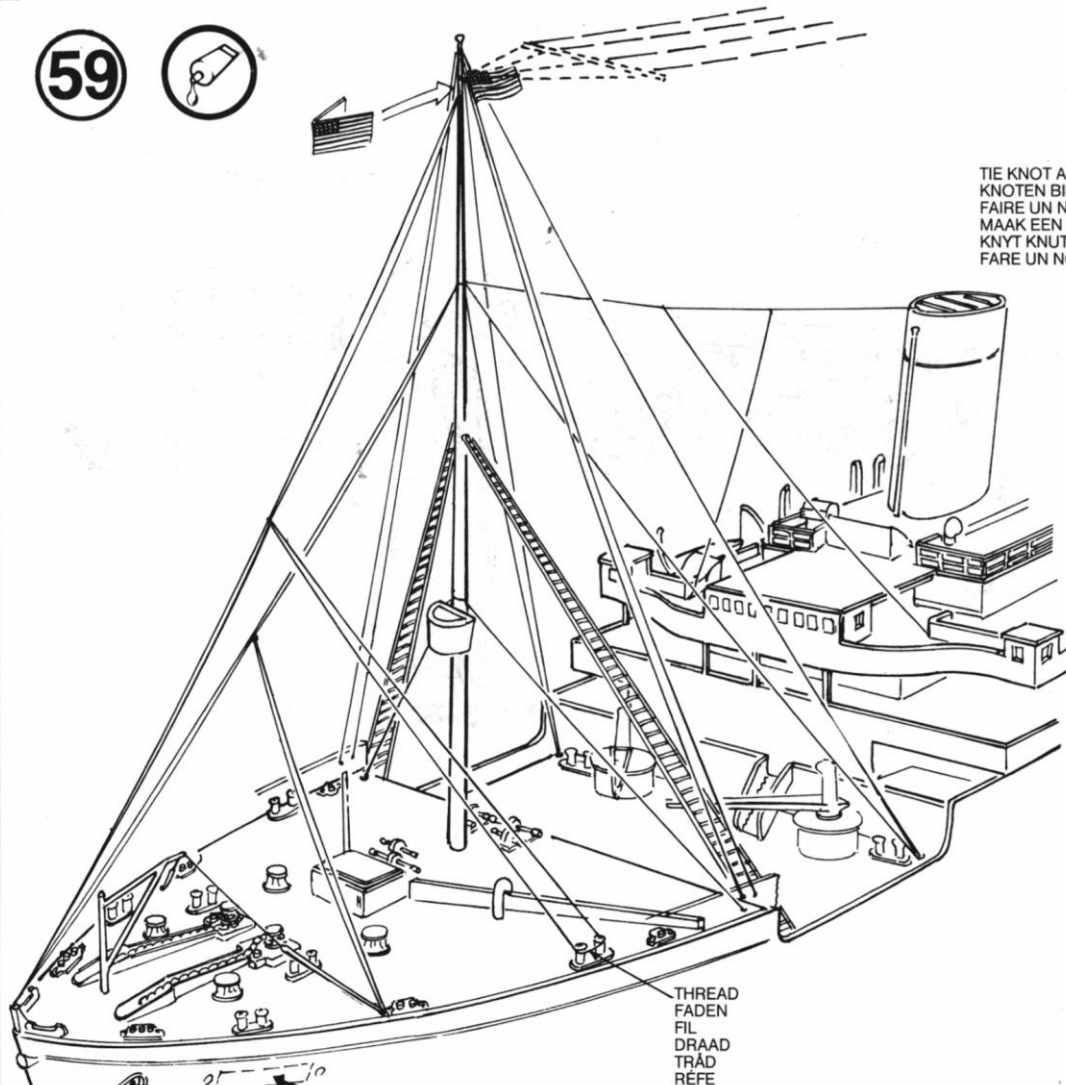


58



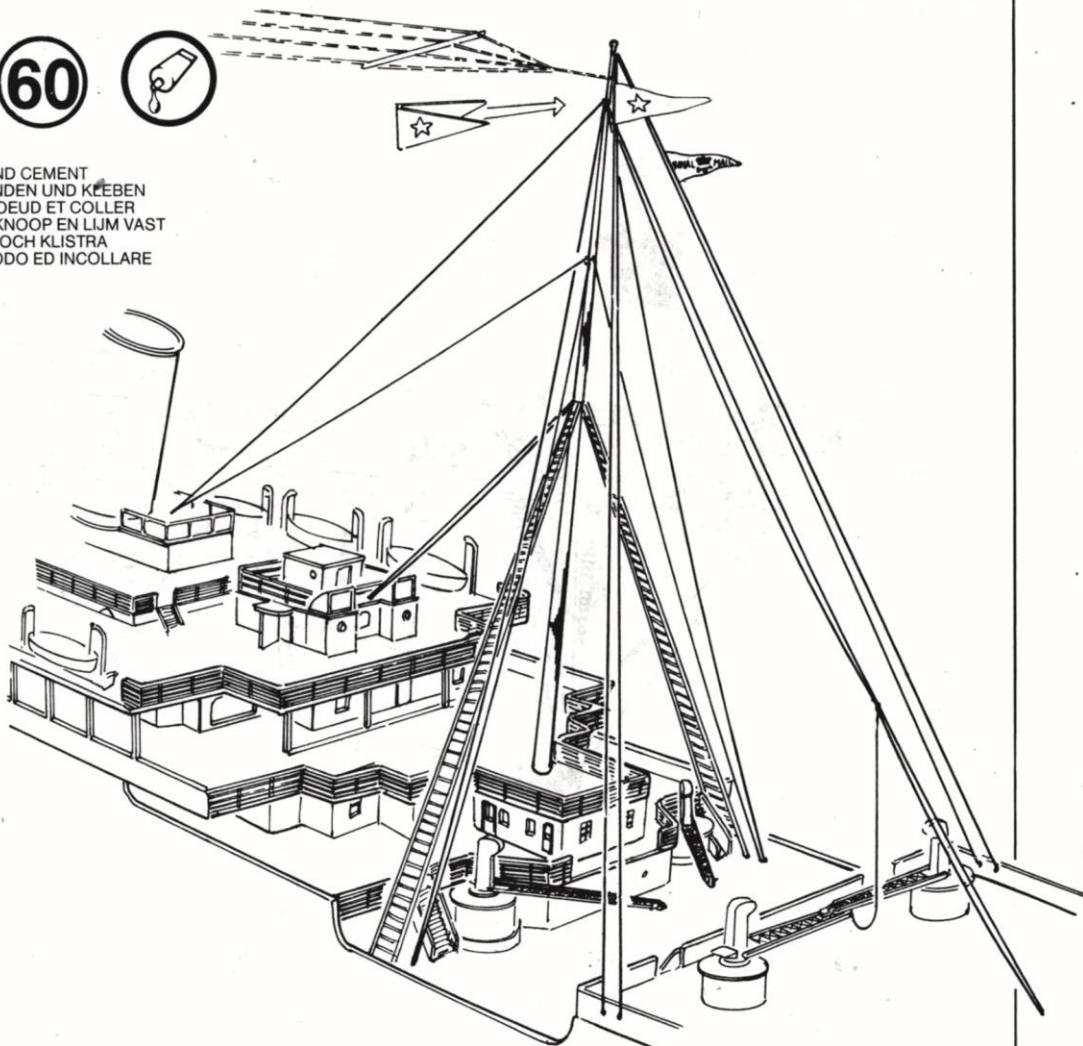


59

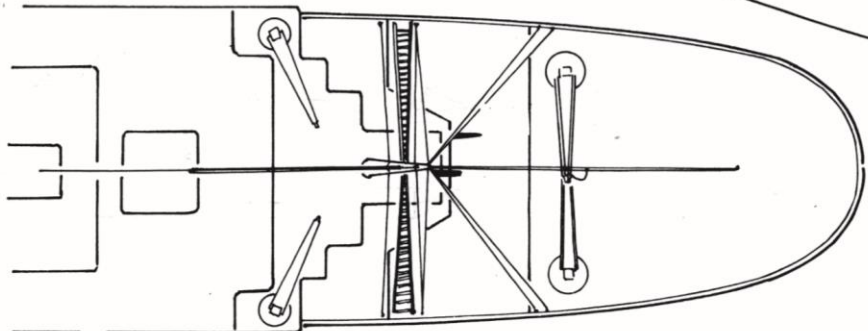
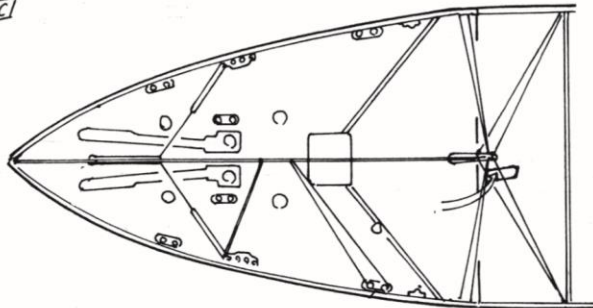


THREAD  
FADEN  
FIL  
DRAAD  
TRÁD  
REFE

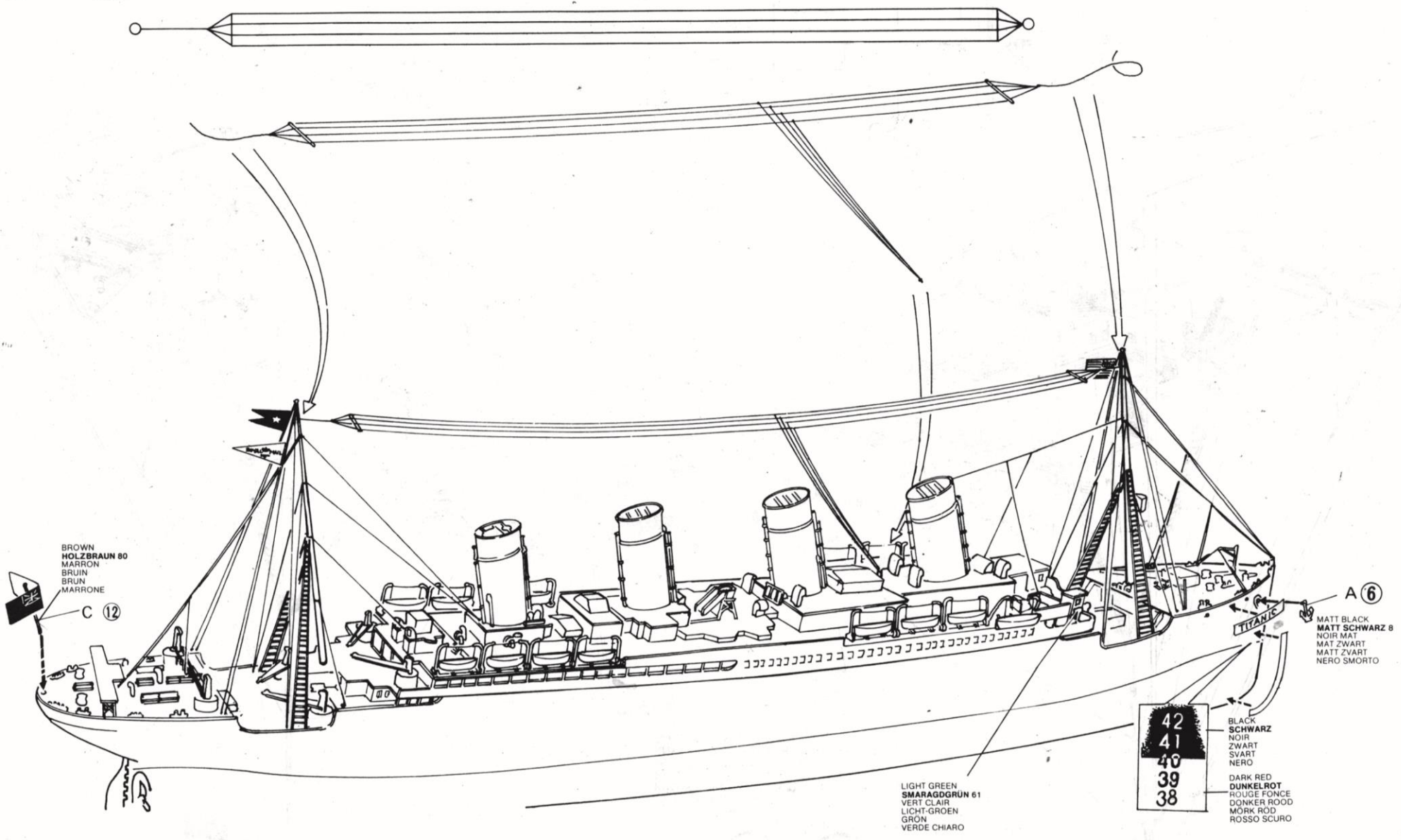
60



TIE KNOT AND CEMENT  
KNOTEN BINDEN UND KLEBEN  
FAIRE UN NOEUD ET COLLER  
MAAK EEN KNOOP EN LIJM VAST  
KNYT KNUT OCH KLISTRA  
FARE UN NODO ED INCOLLARE



61



BROWN  
HOLZBRAUN 80  
MARRON  
BRUIN  
BRUN  
MARRONE

C 12

A 6

MATT BLACK  
MATT SCHWARZ 8  
NOIR MAT  
MAT ZWART  
MATT ZVART  
NERO SMORTO

42  
41  
40  
39  
38

BLACK  
SCHWARZ  
NOIR  
ZWART  
SVART  
NERO  
  
DARK RED  
DUNKELROT  
ROUGE FONCE  
DONKER ROOD  
MORK RØD  
ROSSO SCURO

LIGHT GREEN  
SMARAGDGRÜN 61  
VERT CLAIR  
LICHT-GROEN  
GRØN  
VERDE CHIARO