

# FIESELER Fi-156 STORCH

Plastic model

scale : 1/72

## History in brief

In 1935, the RLM (Reichsluftfahrtministerium, Reich Aviation Ministry) invited several aviation companies to submit design proposals that would compete for the production contract for a new Luftwaffe aircraft design suitable for liaison, army co-operation (today called forward air control), and medical evacuation. This resulted in the Messerschmitt Bf 163 and Siebel Si 201 competing against the Fieseler firm's entry. Conceived by chief designer Reinhold Mewes and technical director Erich Bachem, Fieseler's design had a far better short take off and landing ("STOL") performance. A fixed slat ran along the entire length of the leading edge of the long wings, while a hinged and slotted set of control surfaces ran along the entire length of trailing edge. This was inspired by earlier 1930s Junkers Doppelflügel, "double-wing" aircraft wing control surface design concepts. For the Fi 156, this setup along each wing panel's trailing edge was split nearly 50/50 between the inboard-located flaps and outboard-located ailerons, which, in turn, included trim tab devices over half of each aileron's trailing edge length.

A design feature rare for land-based aircraft enabled the wings on the Storch to be folded back along the fuselage in a manner similar to the wings of the U.S. Navy's Grumman F4F Wildcat fighter. This allowed the aircraft to be carried on a trailer or even towed slowly behind a vehicle. The primary hinge for the folding wing was located in the wing root, where the rear wing spar met the cabin. The long legs of the main landing gear contained oil-and-spring shock absorbers that had a travel of 40 cm (15-3/4 inches), allowing the aircraft to land on comparatively rough and uneven surfaces; this was combined with a "pre-travel" distance of 20 cm, before the oleos began damping the landing gear shock. In flight, the main landing gear legs hung down, giving the aircraft the appearance of a long-legged, big-winged bird, hence its nickname, Storch. With its very low landing speed, the Storch often appeared to land vertically, or even backwards in strong winds from directly ahead.

## Historic

Fieseler Fi 156 Storch ("čáp") byl německým jednomotorovým spojovacím a průzkumným letounem, který se vyráběl před i během druhé světové války. Zůstává slavný díky svým schopnostem STOL (krátký vzlet i přistání); pozdější varianty stavěné po válce ve Francii jsou běžně k vidění na leteckých přehlídkách.

Vývoj typu začal v roce 1934 z iniciativy hlavního konstruktéra letounu Rheinholda Mewese, přičemž letoun se stal i reakcí firmy Fieseler na výzvu Říšského ministerstva letectví na vývoj nového spojovacího letounu. První prototyp Fi 156 V1 (D-IKVN) vzletl 10. května 1936 pilotován Gerhartem Fieselerem a byl poháněn vidlicovým BvAlcem Argus As 10C o výkonu 240 k (180 kW). Letoun tak mohl letět maximální rychlostí pouhých 175 km/h. Mohl však letět i rychlostí 50 km/h, a tak při mírném větru dokázal vzletnout méně než na 45 metrech a přistát na 18 metrech. První prototyp následoval ještě druhý prototyp Fi 156 V2 (D-IDVS) s kovovou vrtulí a třetí prototyp s plnou vojenskou výbavou Fi 156 V3 (D-IGLI). Počátkem roku 1937 byl zkušebně dalším prototypem Fi 156 V4 (D-IFMR), který byl opatřen lyžovým podvozkem a prošel testy v zimních podmínkách. Prototyp Fieseleru zvitěžil ve zkouškách s konkurenčními typy Bf 163, Siebel Si 201 a vímikem Focke-Wulf Fw 186. Luftwaffe nejprve objednala 10 předsériových kusů Fi 156 A-0 vyráběných podle vzoru Fi 156 V5 (D-IYZQ), které do služby vstoupily roku 1937, přičemž byly pozitivně přijaty. Na ně navázala sériová výroba. První sériové kusy Fi 156 A-1 jednotky přezvaly na přelomu let 1937–1938. Koncem roku 1938 započala výroba verze Fi 156 C-0 s obrannou střeleckou výzbrojí a několika malými úpravami, naopak následující varianta Fi 156 C-1 určená k dopravě vyšších stábních důstojníků a jako spojovací nenesla výzbroj žádnou. Dvoumístný typ Fi 156 C-2 byl opět vybaven kulometem MG 15 a mohl nést fotografický přístroj. Byl sériově vyráběn od roku 1939 a používan leteckými frontového taktického průzkumu.

Víceúčelová varianta Fi 156 C-3 z roku 1940 byla určena zejména pro taktický průzkum, spojovací, záchranné a sanitní lety. Fi 156 C-5 podobné konstrukce poháněly motory Argus As 10P, pod trup mohl být zavěšen kontejner s fotografickým přístrojem, nebo odhazovatelná přídavná palivová nádrž prodlužující dolet na 1 000 km. Obě tyto verze se v Africe používaly pod označením Fi 156 C-3/Trop a C-5/Trop. Byly vybaveny protiprachovými filtry a výbavou umožňující přežití u pouští při nouzovém přistání.

Na podzim 1941 byla zahájena produkce předsériových Fi 156 D-0, krátce nato následovala verze D-1. "Děčka" byla charakteristická zvětšeným zavazadlovým prostorem za pilotní kabinou a zvětšenými nákladovými dveřmi. Koncem roku 1941 byla rovněž vyrobena desetikusová série Fi 156 E-0 se dvěma páry kol, které byly spojeny pružnými gumovými pásy. Tento nekonvenční podvozek umožňoval start i přistání ve velmi těžkém terénu.

## Symbols/Symbols



Vyvrát



Vtěrinoivo lepidlo



Odstřít



Zbrousit



Vyrobít



Volba



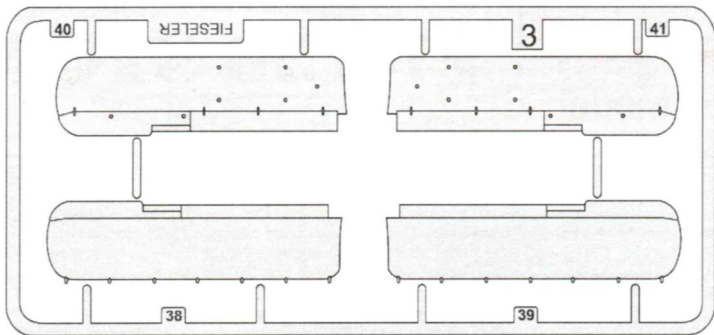
Ohnout



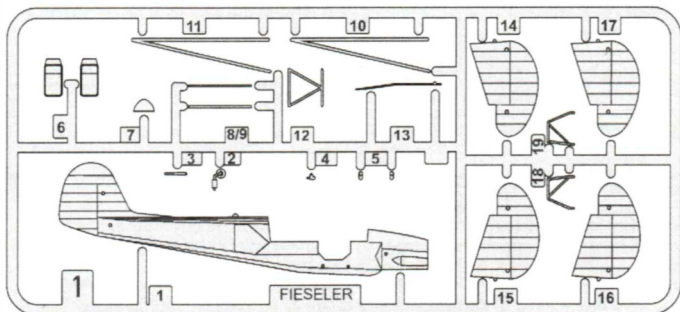
Tmel

	Colour name	Humbrol	Colour name	Humbrol
<b>A</b>	RLM 22 Black	H33	<b>G</b> Aluminium	H56
<b>B</b>	RLM 21 White	H34	<b>H</b> RAL 01 Silver	H11
<b>C</b>	RLM 66 Black Grey	H67	<b>I</b> RLM 24 Blue	H25
<b>D</b>	Gunmetal	H53	<b>J</b> RLM 23 Red	H60
<b>E</b>	RLM 70 BlackGreen	H241	<b>K</b> RLM 02 Grey	H240
<b>F</b>	RLM 04 Yellow	H24	<b>L</b> RLM 26 Brown	H113

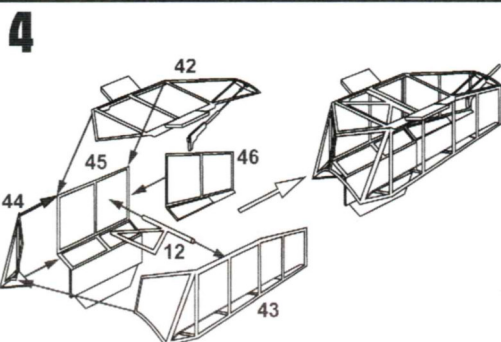
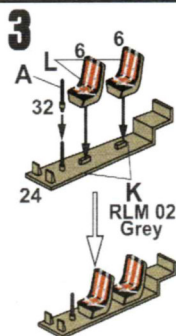
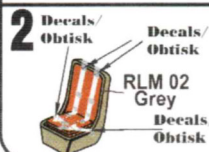
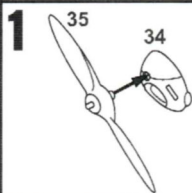
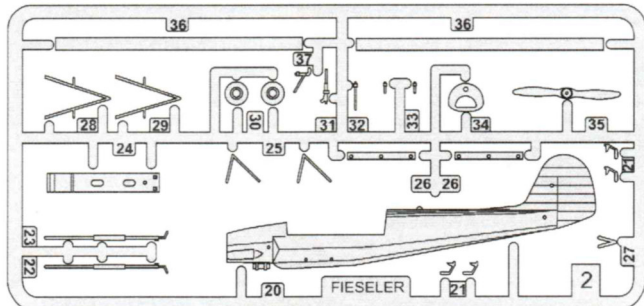
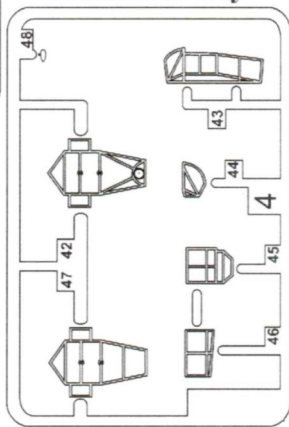
## Plastic parts/Plastikové díly

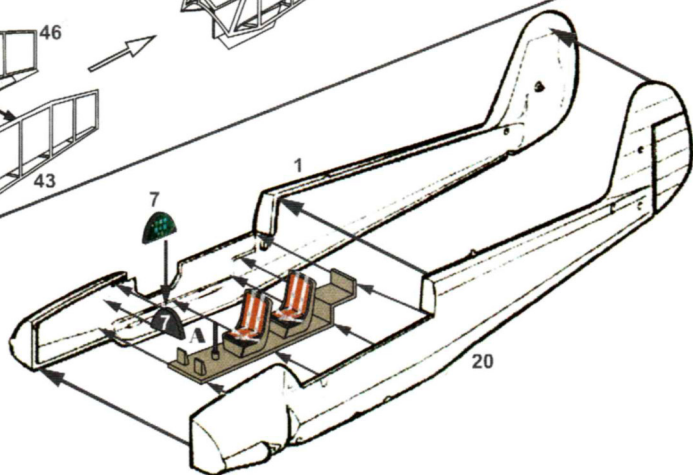
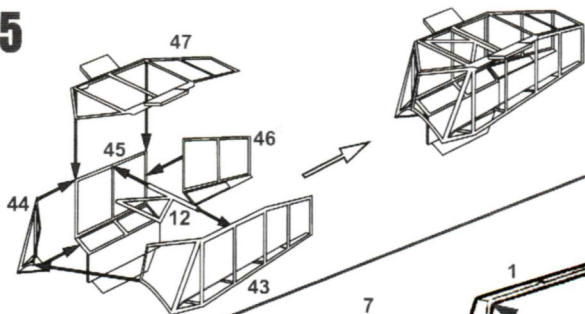


### Decals/ Obtisk



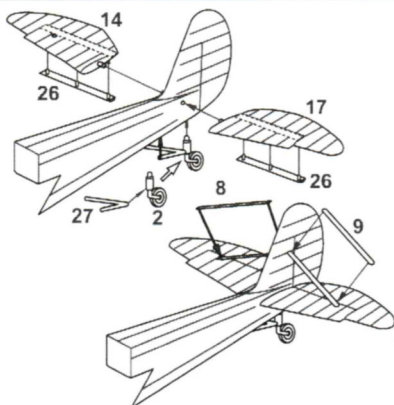
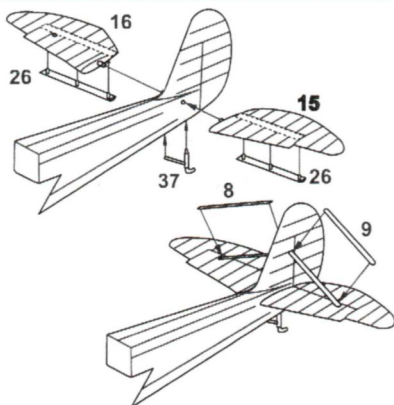
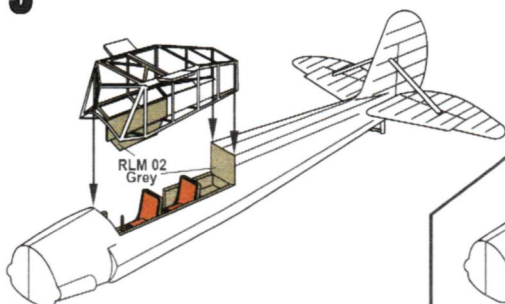
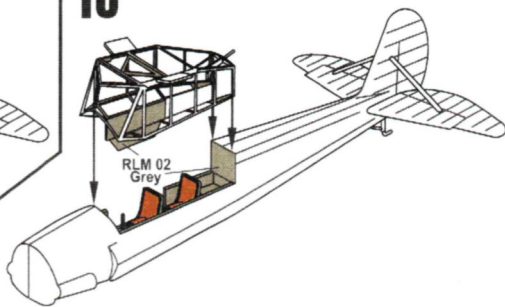
### Clear parts/ Přehledné díly



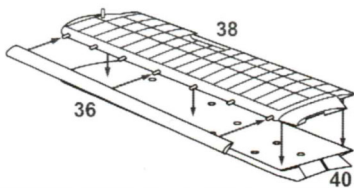
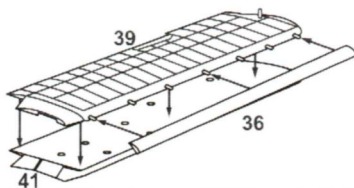
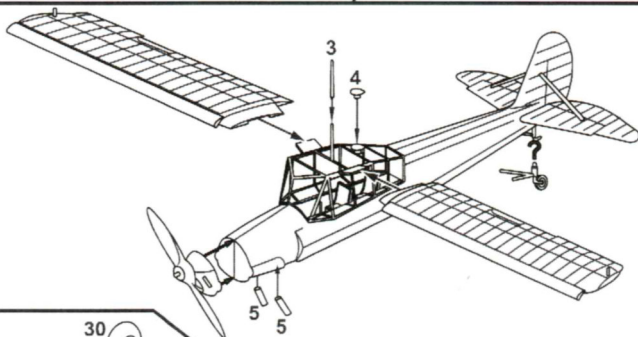
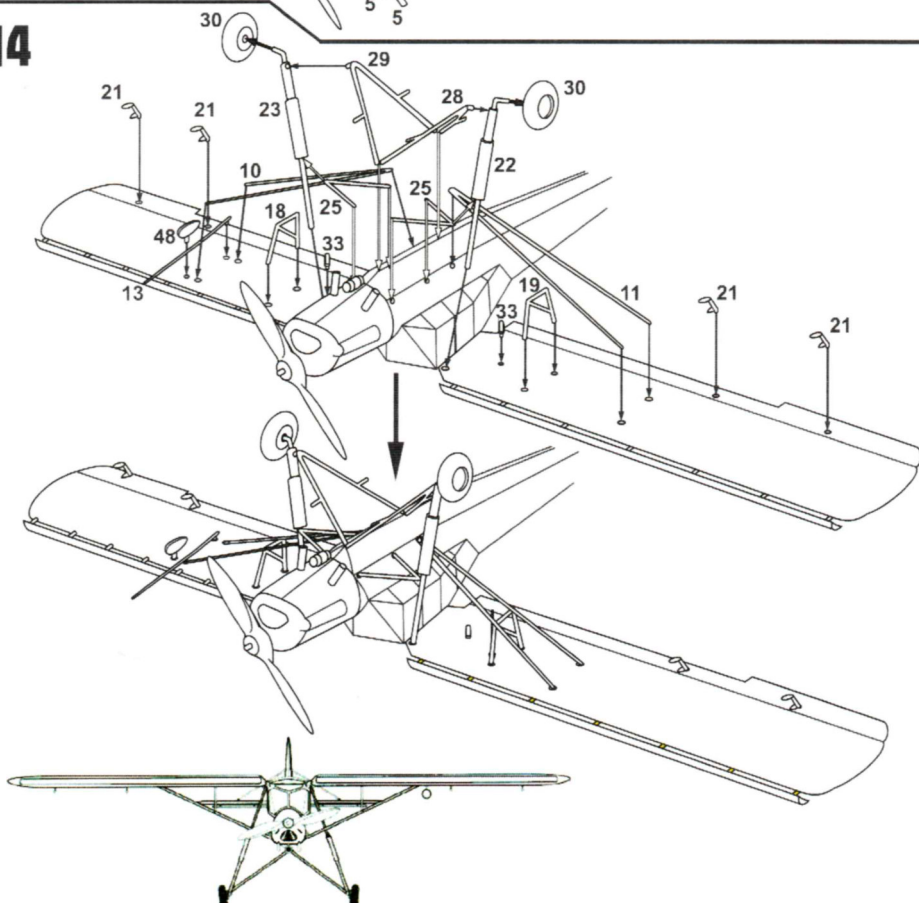
**5****6**

**Instrument panel**

Decals/  
Obtisk

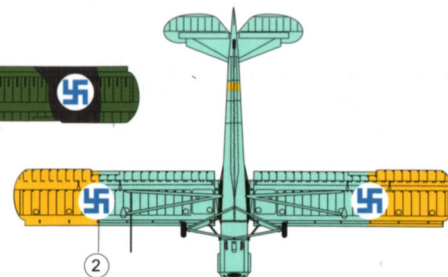
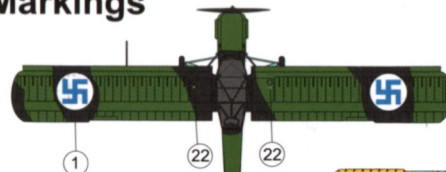
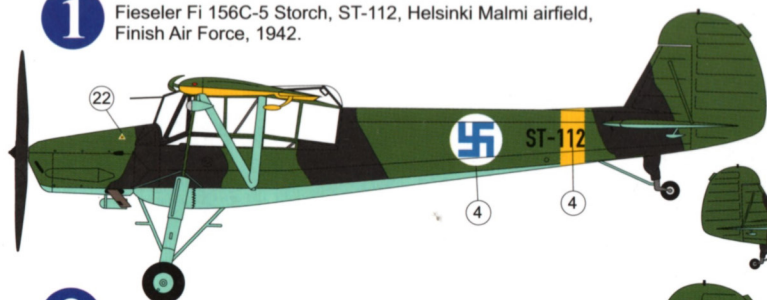
**7****8****9****10**



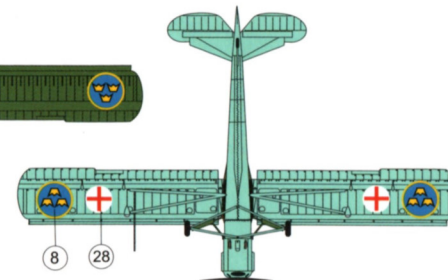
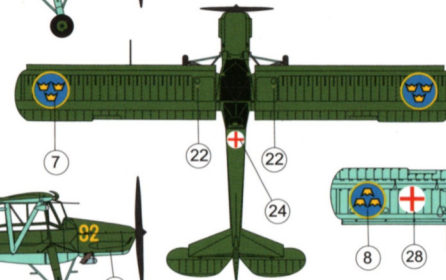
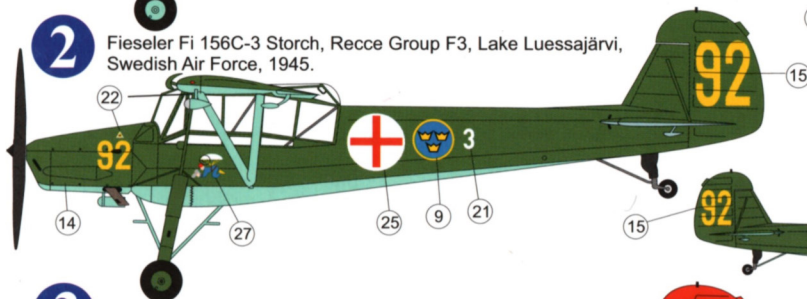
**11****12****13****14**

# Colours & Markings

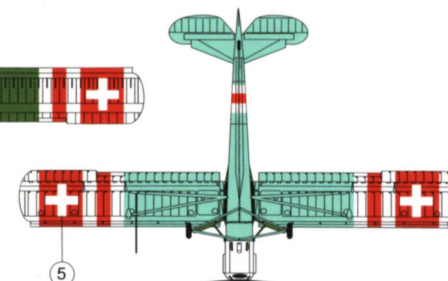
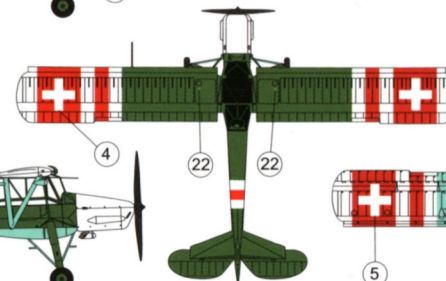
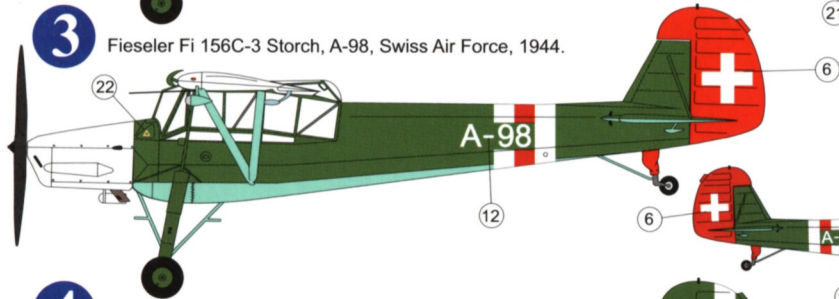
**1** Fieseler Fi 156C-5 Storch, ST-112, Helsinki Malmi airfield, Finish Air Force, 1942.



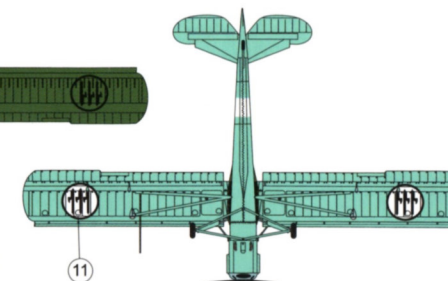
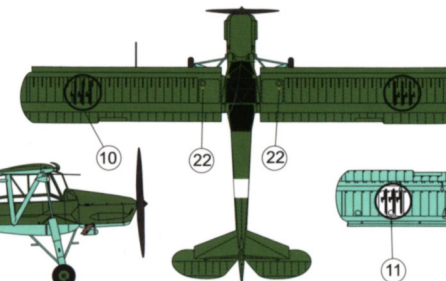
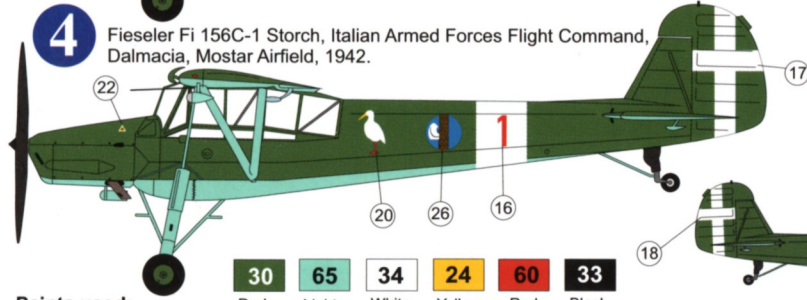
**2** Fieseler Fi 156C-3 Storch, Recce Group F3, Lake Luessajärvi, Swedish Air Force, 1945.



**3** Fieseler Fi 156C-3 Storch, A-98, Swiss Air Force, 1944.



**4** Fieseler Fi 156C-1 Storch, Italian Armed Forces Flight Command, Dalmacia, Mostar Airfield, 1942.



Paints used:

**HUMBROL**

<b>30</b>	<b>65</b>	<b>34</b>	<b>24</b>	<b>60</b>	<b>33</b>
Dark Green	Light Blue	White	Yellow	Red	Black
RLM 71	RLM 65				