

NAKOTNE Ltd.
Brīvības Str. 299
LV-1006, Rīga
LATVIA

Mikojan ★ MIG-29

FIGHTER

1 / 72
Cat. NE 7001

IZNĪCINĀTĀJS "MIG-29"

Frontes iznīcinātājs "MIG-29" radīts pārākuma iekarošanai gaisā. Sērijuveida ražošana sāka 1982. gadā.

"MIG-29" ir ceturtais paaudzes lidmašīna ar lielisku aerodinamiku, plašu lidojuma raksturojumu īpašību spektru, spēj ilgstoši manevrēt līdz pārslodzei 9g. Divi dzinēji RD-33 nodrošina nepārspējamu manevrēšanu pa vertikāli un teicamu pacelšanos.

"MIG-29" aprūnats ar 30-mm lielgabalu un 6 "Gais - Gais" klases raketēm ar infrasarkanās (siltuma) un radiolokācijas paštēmēšanas galvām. Aizsardzībai no aizmugures "MIG-29" apgādāta ar speciālu atstarotāju un sistēmu, kas veido siltuma "slazdus".

Pašlaik "MIG-29" ir labākais savas klases iznīcinātājs.

TEHNISKAIS RAKSTUROJUMS

Garums	17.32 m
Spārnu vēziens	11.36 m
Augstums	4.73 m
Ātrums	2450 km/st
Augstuma robeža	17000 m
Jeskrājiens	240 m
Nobrauciens	600 m
Pacelšanās svars :	
norm.	15000 kg
maks.	18000 kg
Dzinējs	2 x RD-33
Vilcējspēks	2 x 8250 kg
Bruņojums :	
artilērijas	30-mm lielgabals
raketes	6 "Gais-Gais" tipa raketes

KOMPLEKTĀCIJA

Rāmīši ar detaļām - 5; Aplikāciju komplekts - 1;
Instrukcija - 1; Kaste.

FLUGZEUG "MIG-29"

Das Frontjagdtflugzeug "MIG-29" wurde für die Erkämpfung der Luftüberlegenheit geschaffen. Serienproduktion seit 1982.

"MIG-29" ist ein Flugzeug der vierten Generation und besitzt vortreffliche aerodynamische und Flugeigenschaften sowie dauerhafte Manövrierfähigkeit bei Überlastungen bis 9g. Zwei Triebwerke RD-33 verleihen dem Jagdflugzeug unübertroffene Senkrechtmanövrierfähigkeit und perfekte Starteigenschaften.

Zur Bewaffnung des "MIG-29" gehören eine 30-mm Kanone und 6 "Luft-Luft" Raketen mit IR- und Radarzielsuchköpfen, die sowohl selbstständig durch Ortungs- und Zielsuchgeräte als auch vom Helmsicht des Piloten gesteuert werden. "MIG-29" kann "Warmefänger" und Dipolstrahlantennen abwerfen, um einen Raketenheckangriff abzuwehren.

Gegenwärtig ist "MIG-29" allen gleichartigen Jagdflugzeugen im Nahluftkampf überlegen.

FLUGLEISTUNGEN UND TECHNISCHE DATEN

Länge	17.32 m
Spannweite	11.36 m
Höhe	4.73 m
Geschwindigkeit	2450 km/h
Gipfelhöhe	17000 m
Startrollstrecke	240 m
Landerollstrecke	600 m
Startmasse:	
Norm.	15000 kg
Max.	18000 kg
Zahl und Typ der Triebwerke	2 x RD-33
Schubleistung	2 x 8250 kg
Bewaffnung:	
artillerische	Kanone 30 mm
raketen	6 Raketen
	(der Klasse "Luft-Luft")

LIEFERUMFANG

Rahmen mit Bauteilen - 5; Applikationssatz - 1;
Anleitung - 1; Die Packschachtel.

ИСТРЕБИТЕЛЬ "MIG-29"

Фронтальной истребитель "MIG-29" создан для завоевания превосходства в воздухе, и производится серийно с 1982 года.

"MIG-29" - самолет четвертого поколения. Он обладает отличной аэродинамикой, широким диапазоном летных характеристик, возможностью длительного маневрирования с перегрузками до 9g. Силовая установка из двух двигателей RD-33 обеспечивает истребителю непревзойденную вертикальную маневренность и отличные взлетные характеристики.

Вооружение "MIG-29" состоит из 30-мм пушки и 6 ракет класса "воздух - воздух" с головками инфракрасного (теплого) и радиолокационного самонаведения. Ракеты управляются как от собственных приборов обнаружения и самонаведения, так и от нацеленного прицела пилота. "MIG-29" оборудован системой выброса тепловых "ловушек" и дипольных отражателей - для защиты от атакующих сзади ракет.

В настоящее время "MIG-29" превосходит все истребители аналогичного класса по возможностям ведения ближнего воздушного боя.

ОСНОВНЫЕ ЛЕТНО-ТЕХНИЧЕСКИЕ ХАРАКТЕРИСТИКИ

Длина	17.32 м
Размах крыла	11.36 м
Высота	4.73 м
Скорость	2450 км/час
Максимальный потолок	17000 м
Разбег	240 м
Пробег	600 м
Взлетный вес :	
нормальный	15000 кг
максимальный	18000 кг
Число и тип двигателей	2 x RD-33
Тяга	2 x 8250 кг
Вооружение :	
артиллерийское	пушка 30 мм
ракетное	6 ракет
	(класса "Воздух-воздух")

КОМПЛЕКТНОСТЬ

Рамки с деталями - 5; Набор аппликаций - 1;
Инструкция - 1; Упаковка.

FIGHTER "MIG-29"

Battlefield fighter "MIG-29" is designed for gaining air superiority. Full-scale production started in 1982.

"MIG-29" is a fourth generation aircraft possessing excellent aerodynamics, broad flight performance range, and long-time manoeuvre with up to 9g-loads. Its power plant comprises two engines RD-33 and provides the fighter with unsurpassable vertical manoeuvrability and excellent take-off performance.

"MIG-29" armament consists of a 30-mm gun and 6 "Air-to-air" missiles with infrared (heat-seeking) and radar homing heads controlled independently by location and homing devices as well as by pilot's helmet sight. "MIG-29" is equipped with an ejection system for heat trap targets and chaffs to provide defense against missiles attacking from astern.

At present, "MIG-29" surpasses any similar class fighter in its close fighter combat capabilities.

THE MAIN FLIGHT TECHNICAL CHARACTERISTICS

Length	17.32 m
Wing span	11.36 m
Height	4.73 m
Speed	2450 km/h
Practical ceiling	17000 m
Takeoff run	240 m
Landing run	600 m
Takeoff weight:	
- norm.	15000 kg
- max.	18000 kg
Number and type of engines	2 x RD-33
Thrust	2 x 8250 kg
Armament:	
- artillery	30 mm cannon
- missiles	6 missiles
	("Air-to-air")

COMPLETE SUPPLY

Frames with parts - 5; Application diagram - 1;
Instructions - 1; Packing box.

**UZSĀKOT MONTĀŽU, UZMANĪGI
IZSTUDĒJIET SHĒMU!**

1. Nepieciešamās detaļas atdaliet no kopplates pēc vajadzības.
2. Pirms salīmēšanas detaļas attīriet no traucējošiem izcilniem.
3. Krāsošanu veikt ar nitrokrāsu pēc klāt pieliktās shēmas.

**ПЕРЕД НАЧАЛОМ СБОРКИ ИЗУЧИТЕ
ИНСТРУКЦИЮ!**

1. Детали от рамки отделяйте по мере сборки.
2. Перед склейкой зачистите на деталях облой и места среза литников.
3. Окраску деталей и собранной модели производить нитрокрасками. Мелкие детали красить не отделяя их от рамки.

**VOR DER MONTIERUNG LERNT DIE
INSTRUKTION!**

1. Die Kammeneinzelteile trennt im Laufe der Montierung ab.
2. Vor dem Zusammenkleben reinigt die Einzelteile.
3. Bei der Farbung der Einzelteilen und des montierten Modells gebraucht die Farbstoffen für Eisen. Bei der Farbung der Kleinteile trennt die von dem Rahmen nicht ab.

**STYDI THE INSTRUCTIONS CAREFULLY
PRIOR TO ASSEMBLY!**

1. Remove parts from while assembling.
2. Before gluing trim away excess plastic.
3. Paint parts and model nitro. Paint small parts before detaching them from frame.



LĪMĒT
КЛЕИТЬ
KLEBEN
GLUE



KRĀSOT
КРАСИТЬ
FARBEN
PAINT



UZLĪMĒT APLIKĀCIJU
НАНЕСТИ АППЛИКАЦИЮ
APLIKATIONS-AUFTRAGEN
APPLY DECALS

IZMANTOT KRĀSAS
ИСПОЛЬЗОВАТЬ КРАСКИ
AUSNUTZEN FOLGENDE FARBEN
USE PAINT



MELNA
ЧЕРНАЯ
SCHWARZ
BLACK



PEĻĒKZILA
СЕРО-ГОЛУБАЯ
GREY-BLAU
GREY-BLUE



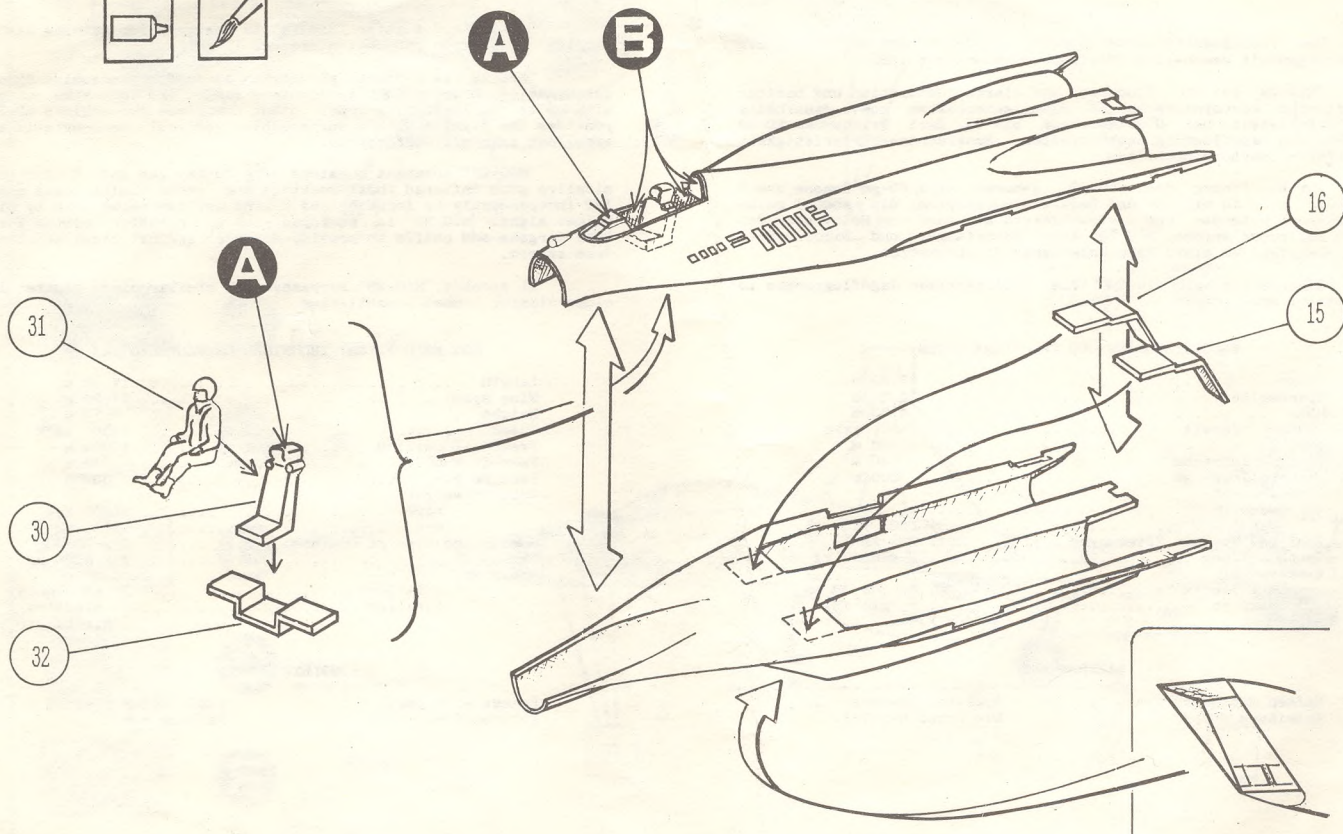
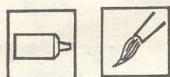
PEĻĒKA
СЕРАЯ
GRAY
GREY

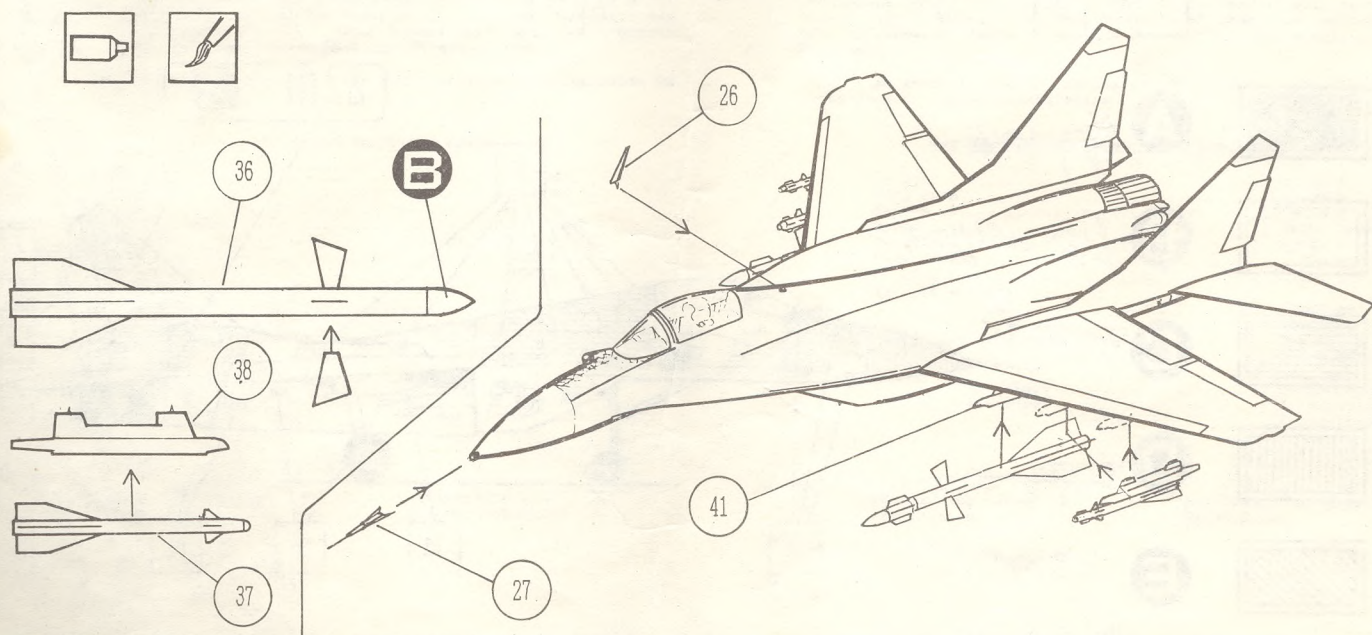
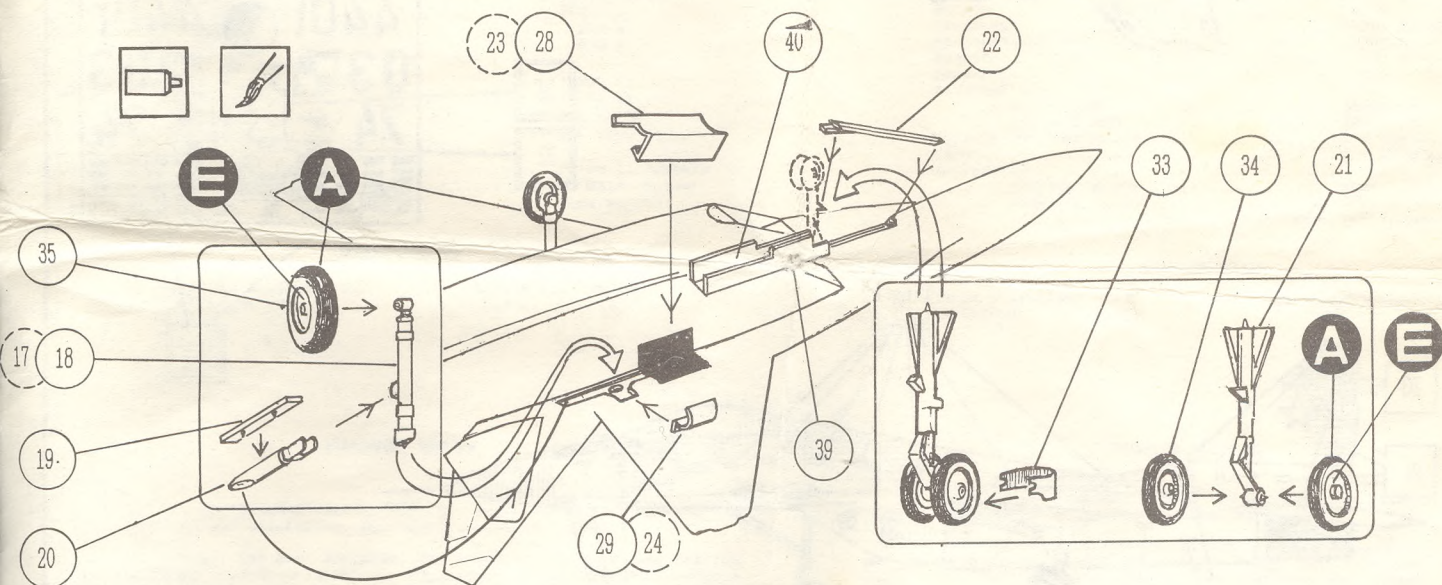
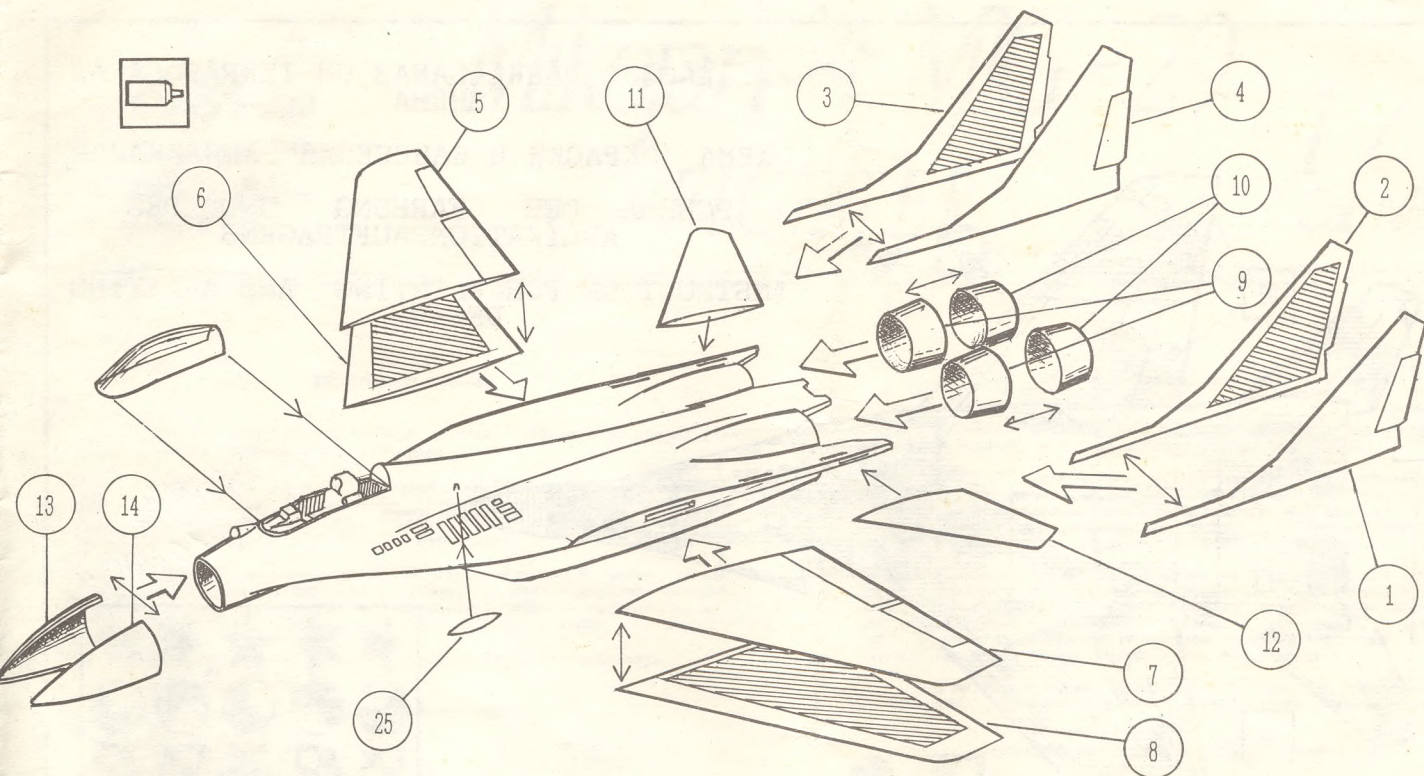


TUMŠI PEĻĒKA
ТЕМНО-СЕРАЯ
DUNKEL-GRAY
DARK-GREY



ZĀLA
ЗЕЛЕНАЯ
GRÜN
GREEN



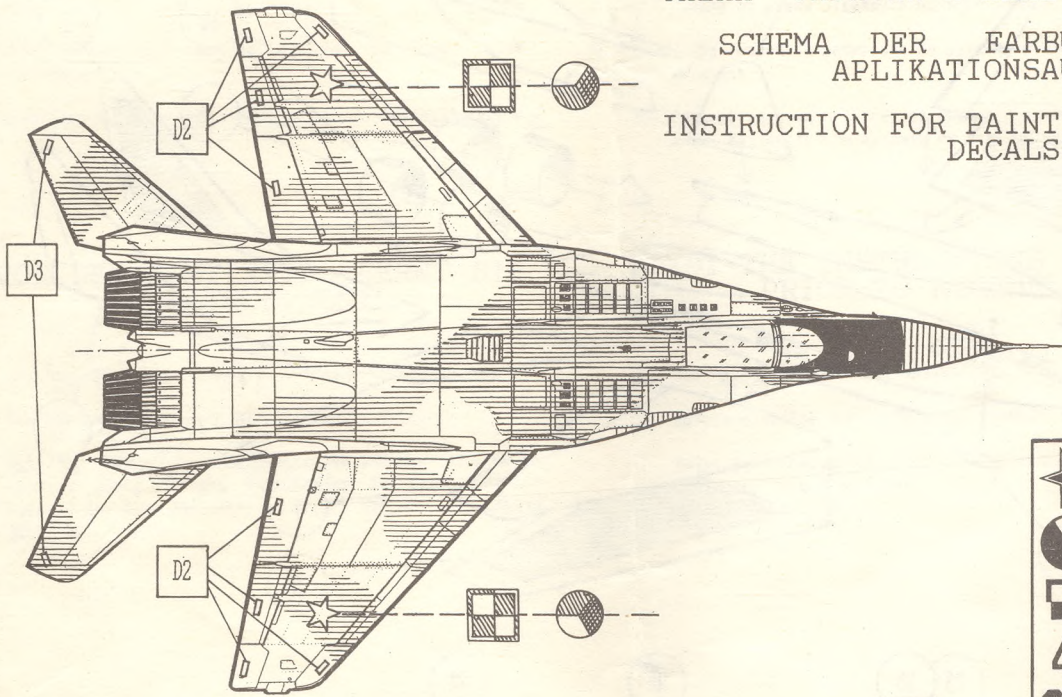


APLIKĀCIJU PĀRKLĀŠANAS UN IZKRĀSOŠANAS
SHĒMA

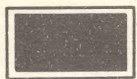
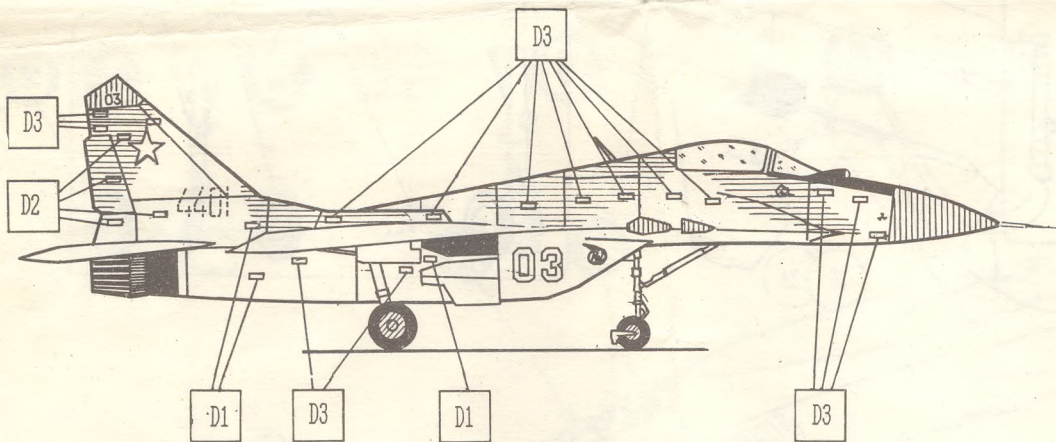
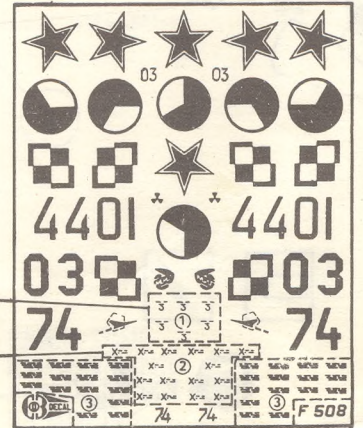
СХЕМА ОКРАСКИ И НАНЕСЕНИЯ АППЛИКАЦИЙ

SCHEMA DER FARBUNG UND DES
APLIKATIONS-AUFTRAGENS

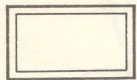
INSTRUCTION FOR PAINTING AND APPLYING
DECALS



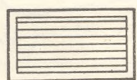
*1 ст. нанеси
апликацию!*



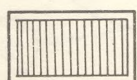
A *Черный*



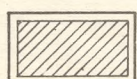
B *Сере-голуба*



C *Синя*



D *Темно синя*



E *Зеленая*

