

# SBD-2 Dauntless

FLYHAWK®

## SBD-2 无畏式俯冲轰炸机

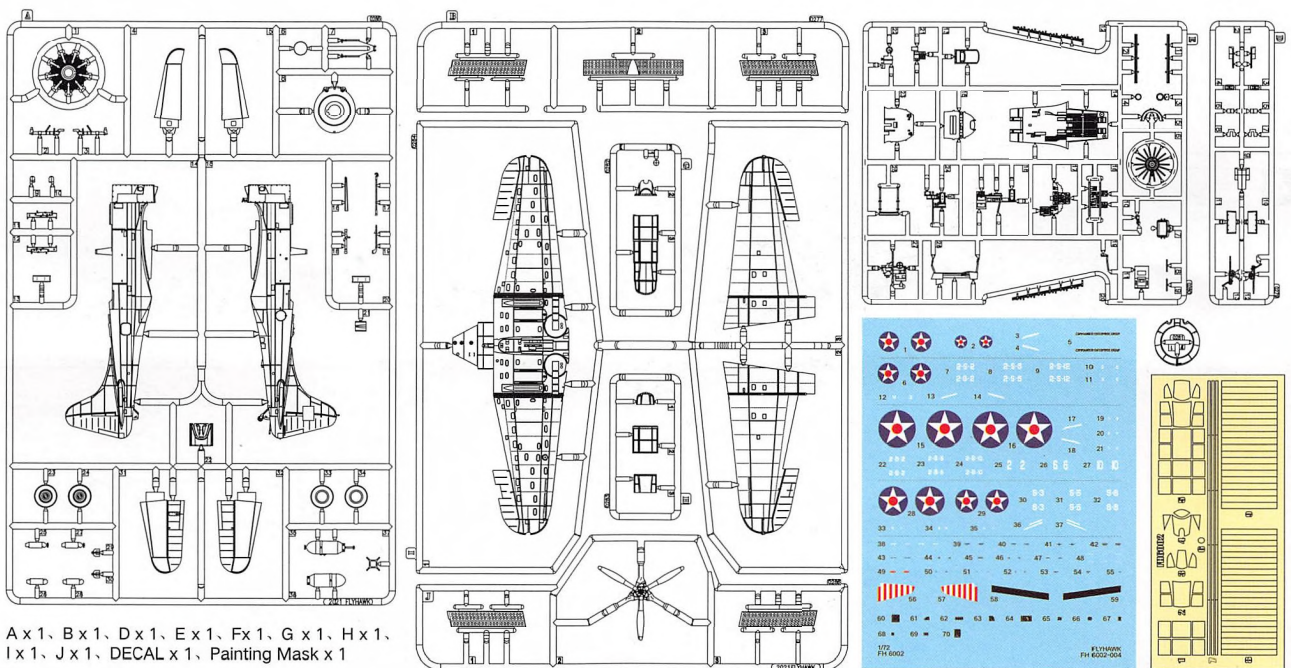
### SBD-2 ドントレス

UNASSEMBLED MODEL KIT

FH 6002  
1/72 SCALE

悲 鑫  
三 之 七 月 廿 一 日

封 绘 : 裴 鑫  
The cover painting : Pei Xin



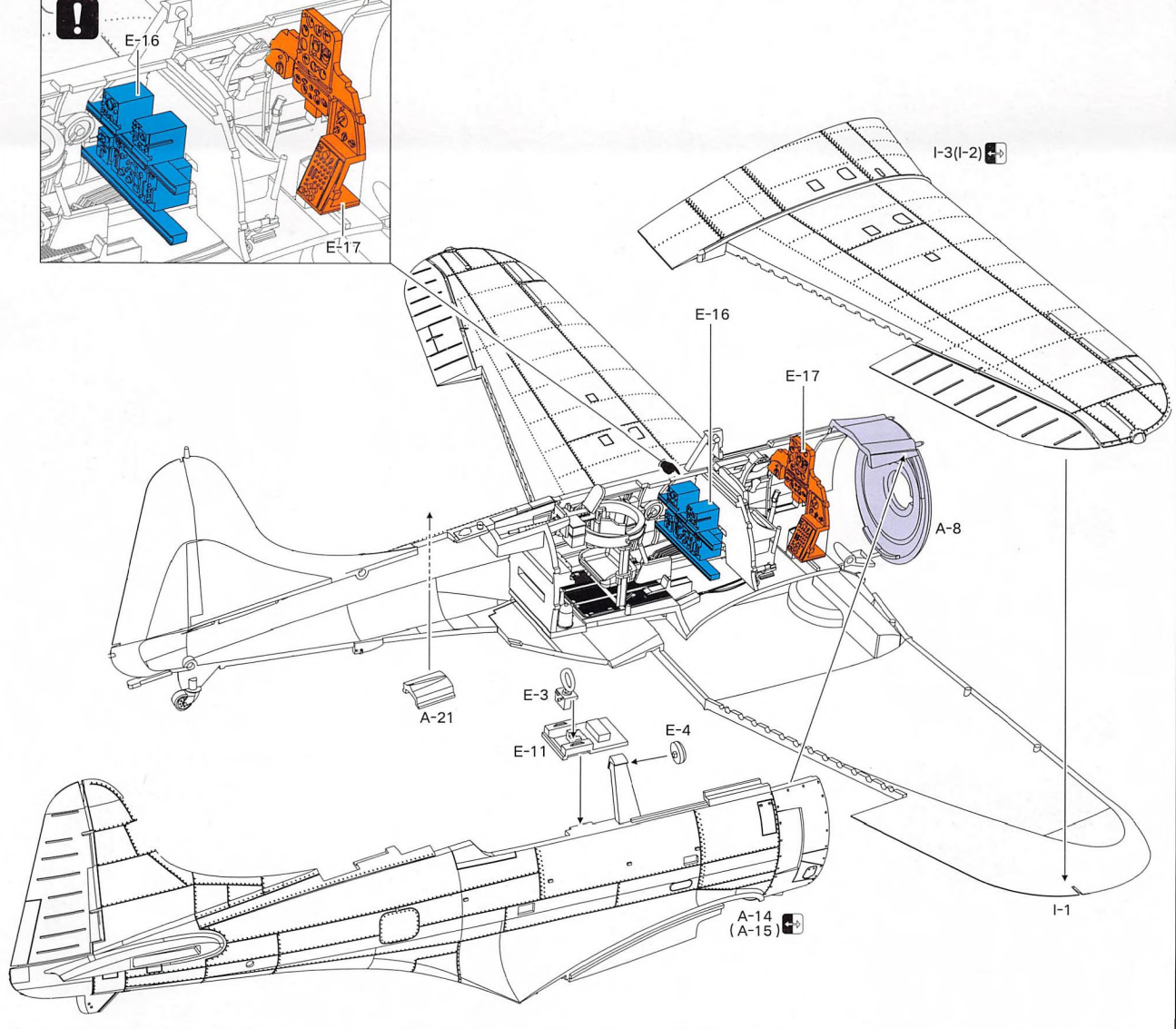
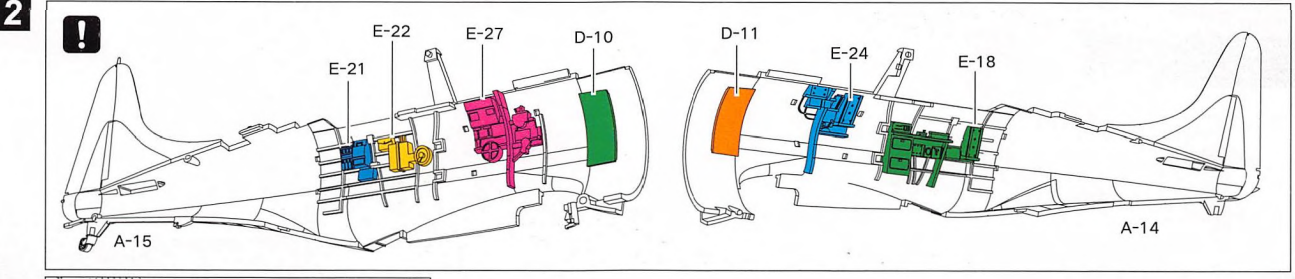
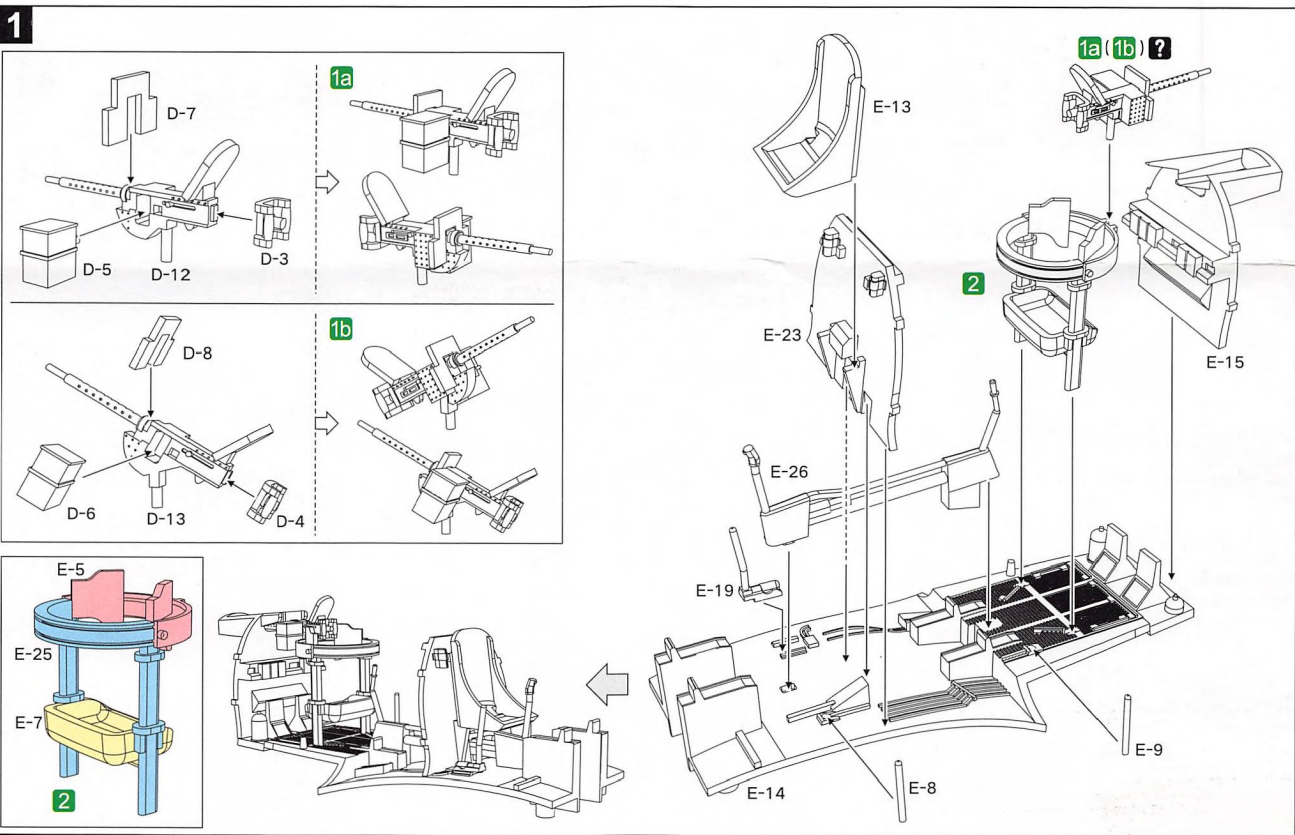
#### READ BEFORE ASSEMBLING

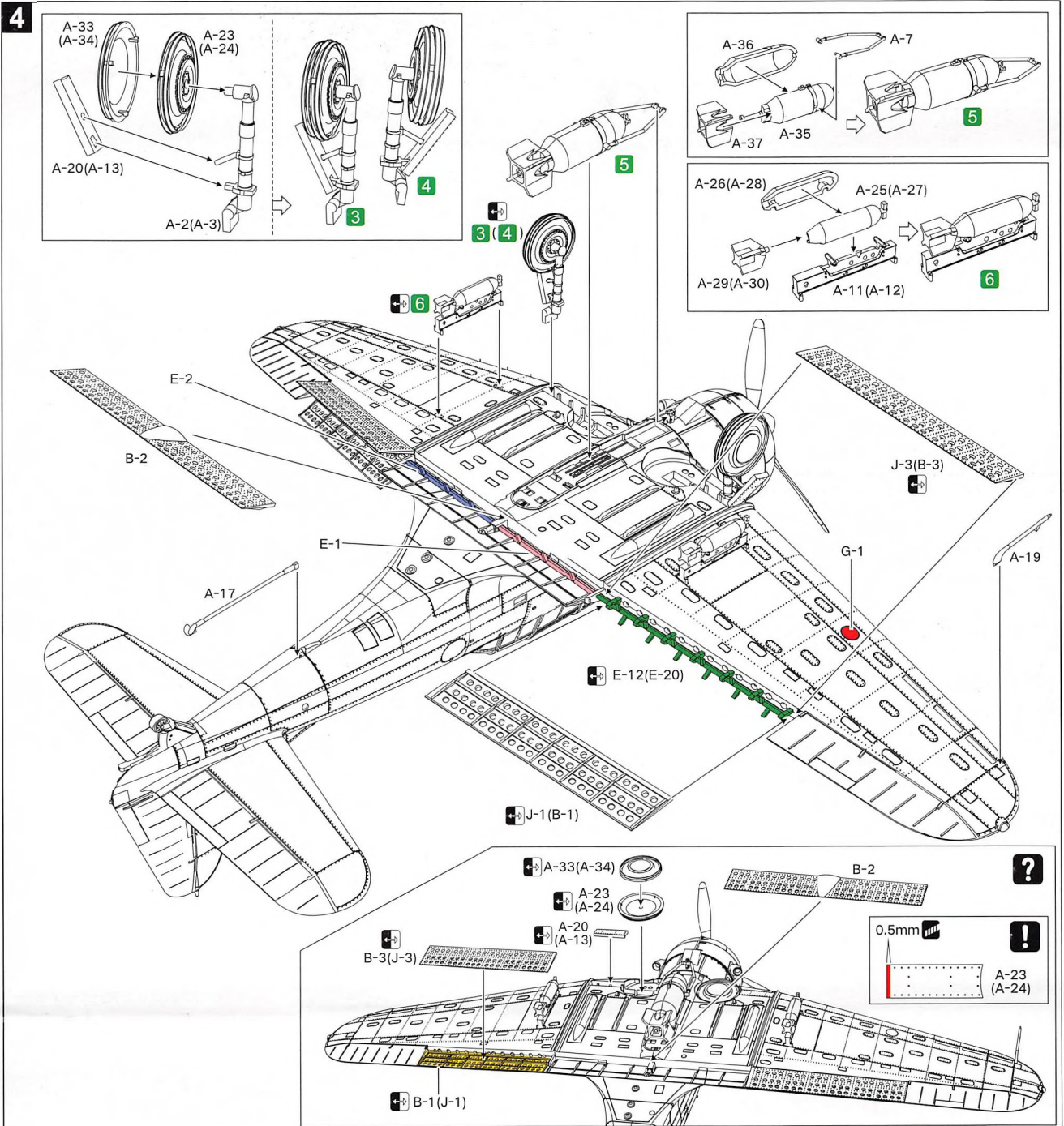
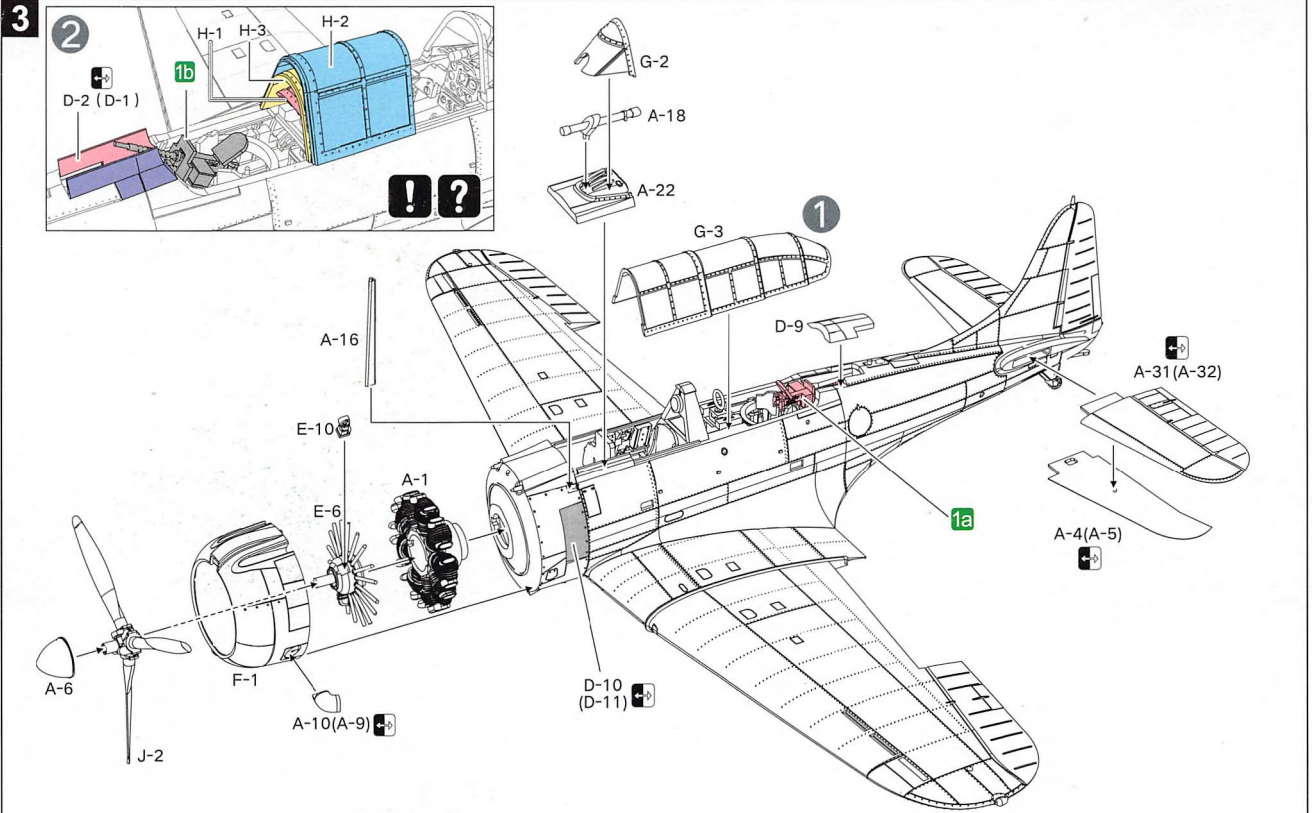
#### 组装前必读 組み立て前に必ずお読みください

- Please check out the instruction before assembling.
- Glue and paint are not included.
- Glue, paint and other tools are not allowed to be reached by children.
- Please take care while using tools, glue and paint should be kept away from fire and be sure not working with models in confined chamber.
- The kit may contain metal parts, please be careful while working.
- 组装前請仔細閱讀說明書。
- 本套件不含膠水和油漆。
- 膠水、油漆、工具等不可讓小孩接觸。
- 使用工具時請注意安全，膠水和油漆請勿靠近接觸火種，請勿在密封的地方制作模型。
- 套件中可能帶有金屬零件，請小心制作。
- 組み立て前説明書をよくお読みください。
- 本キットは接着剤とペンキを含みません。
- 接着剤とペンキと道具などを子供に接触しないでください。
- 工具を使用する時安全に注意し、接着剤とペンキは火種に近づかないでください。また、密封の場所で模型を制作しないでください。
- このキットには金属パーツが含まれている可能性があるため、製作時には注意してください。

#### ICON INSTRUCTION

#### 图例 图





**PAINTING & MARKING GUIDE**

**Decal Application:**  
 1. Cut the pictures from sheet as needed.  
 2. Dip the pictures in warm water for about 10 seconds.  
 3. Hold the picture backing sheet edge and gently slide the picture onto the model.  
 4. Please move the picture to the proper position on model.  
 5. Please gently press picture down with a soft cloth until excess water's out and no air bubbles.

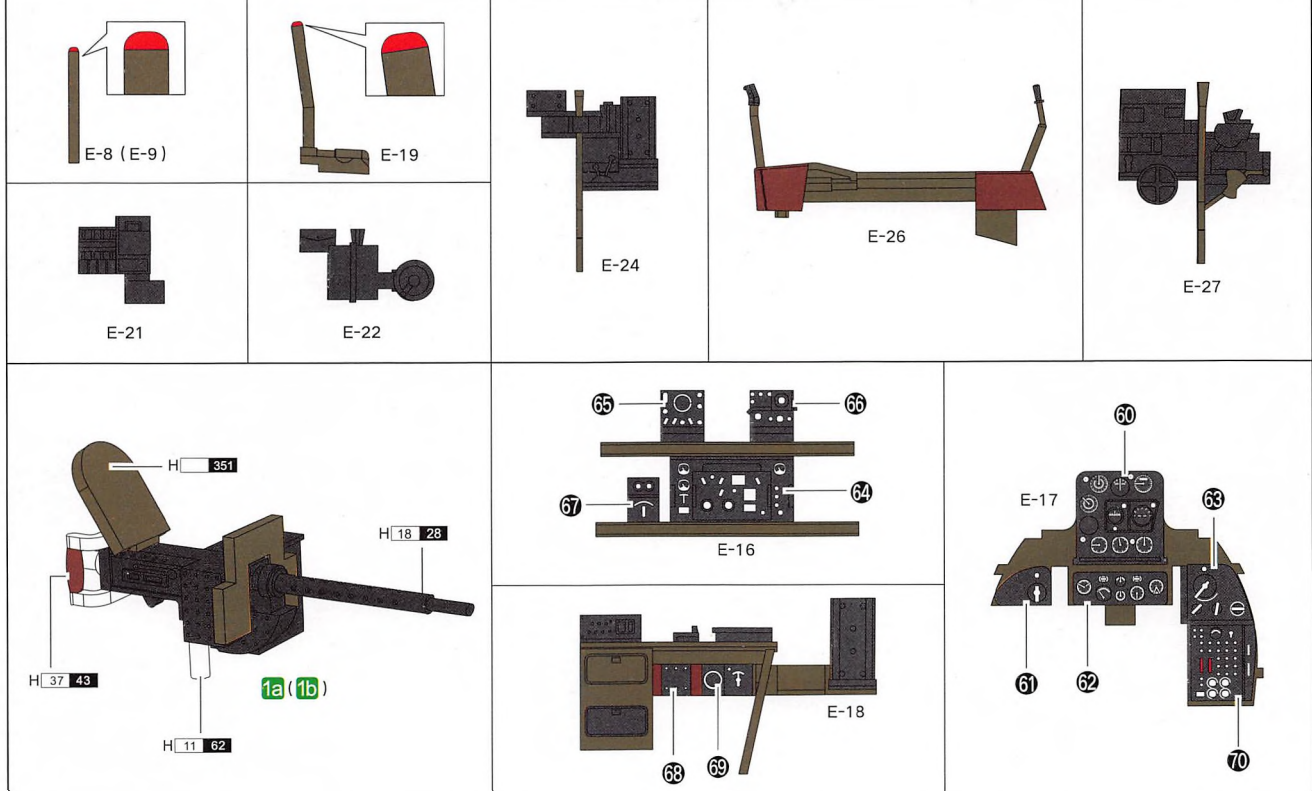
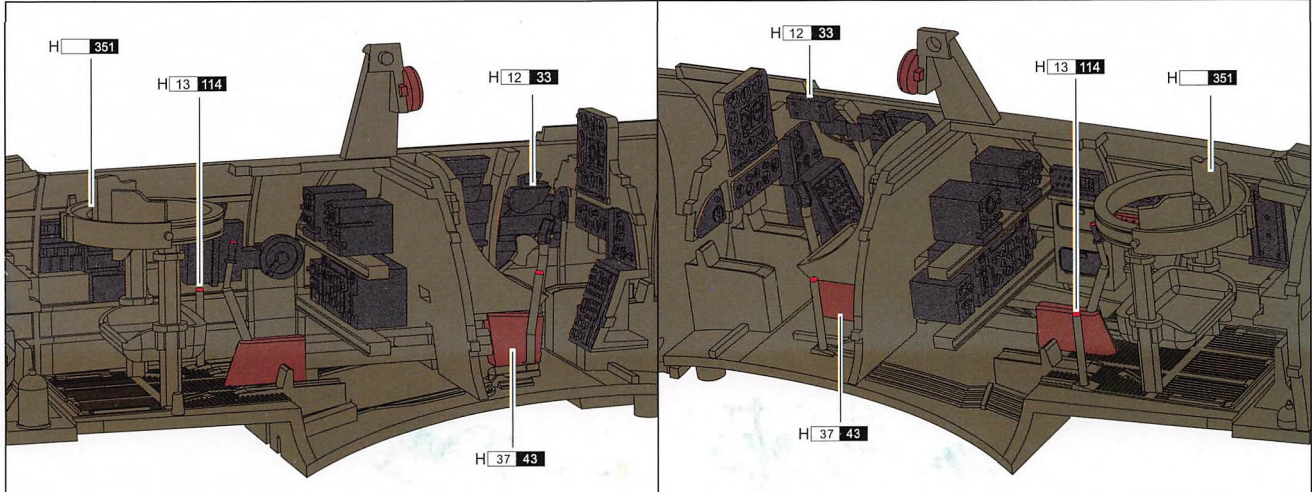
**塗装と標貼指示**

**水貼紙の使用:**  
 1. 従水貼紙上剪下圖案;  
 2. 將圖案放入溫水中浸泡10秒;  
 3. 拿著圖案紙板將圖案移到模型上;  
 4. 將圖案移到適當的位置;  
 5. 用軟布輕壓圖案直至水幹,消除掉氣泡。

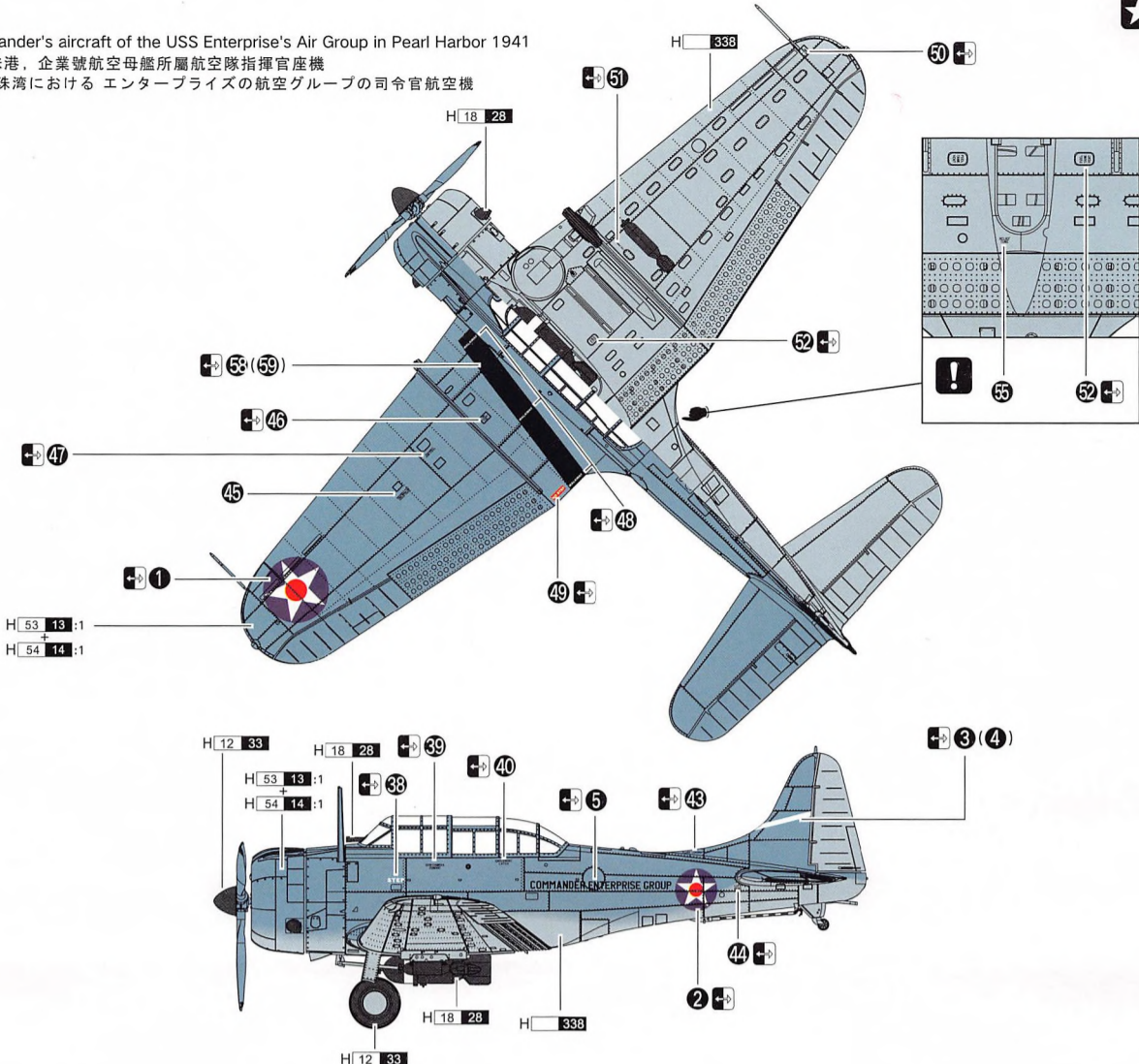
**塗装とラベリングの指示**

**デカールの使用方法:**  
 1. デカールから圖案を切ります。  
 2. 圖案を温かい水の中で10秒浸します。  
 3. 圖案のボール紙を使って、圖案を模型に移動します。  
 4. 圖案を適當な位置に移動してください。  
 5. 柔らかい布で水が乾燥するまで圖案を押さえて、氣泡を消します。

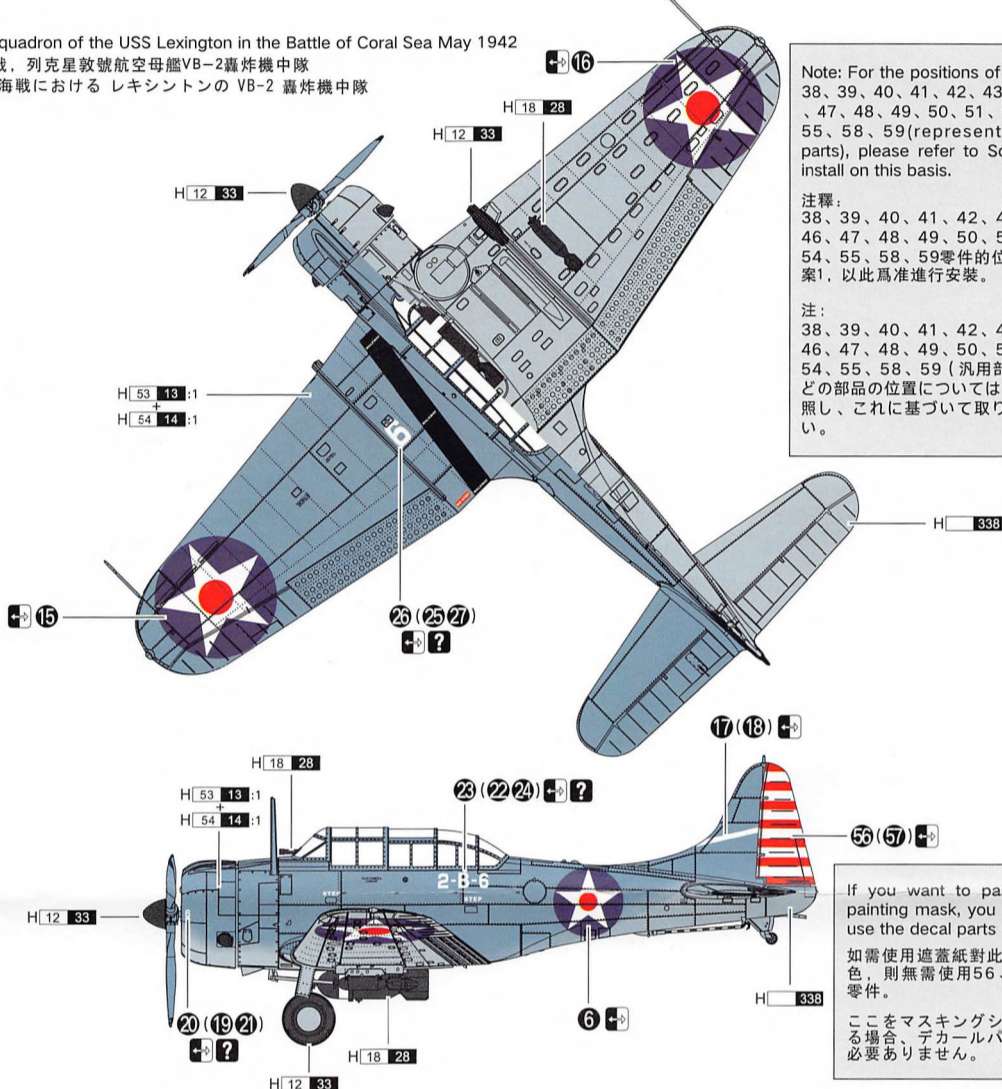
	Color	顏色	色	Mr.Hobby	Tamiya
	Flat White	消光白	フラットホワイト	H 11 62	XF-2
	Grey Blue	藍灰色	グレーブルー	H 53 13 :1 H 54 14 :1	XF-53:1 XF-17:1
	Light Grey	淺灰	ライトグレー	H 338	XF-2:10 XF-57:1 XF-66:1
	Flat Red	消光紅	フラットレッド	H 13 114	XF-7
	Brown	棕色	茶色	H 37 43	XF-2:2 XF-64:3
	Aircraft Internal Color	機内色	機内色	H 351	
	Flat black	消光黒	フラットブラック	H 12 33	XF-1
	Steel	鋼鐵色	スチール	H 18 28	X-10



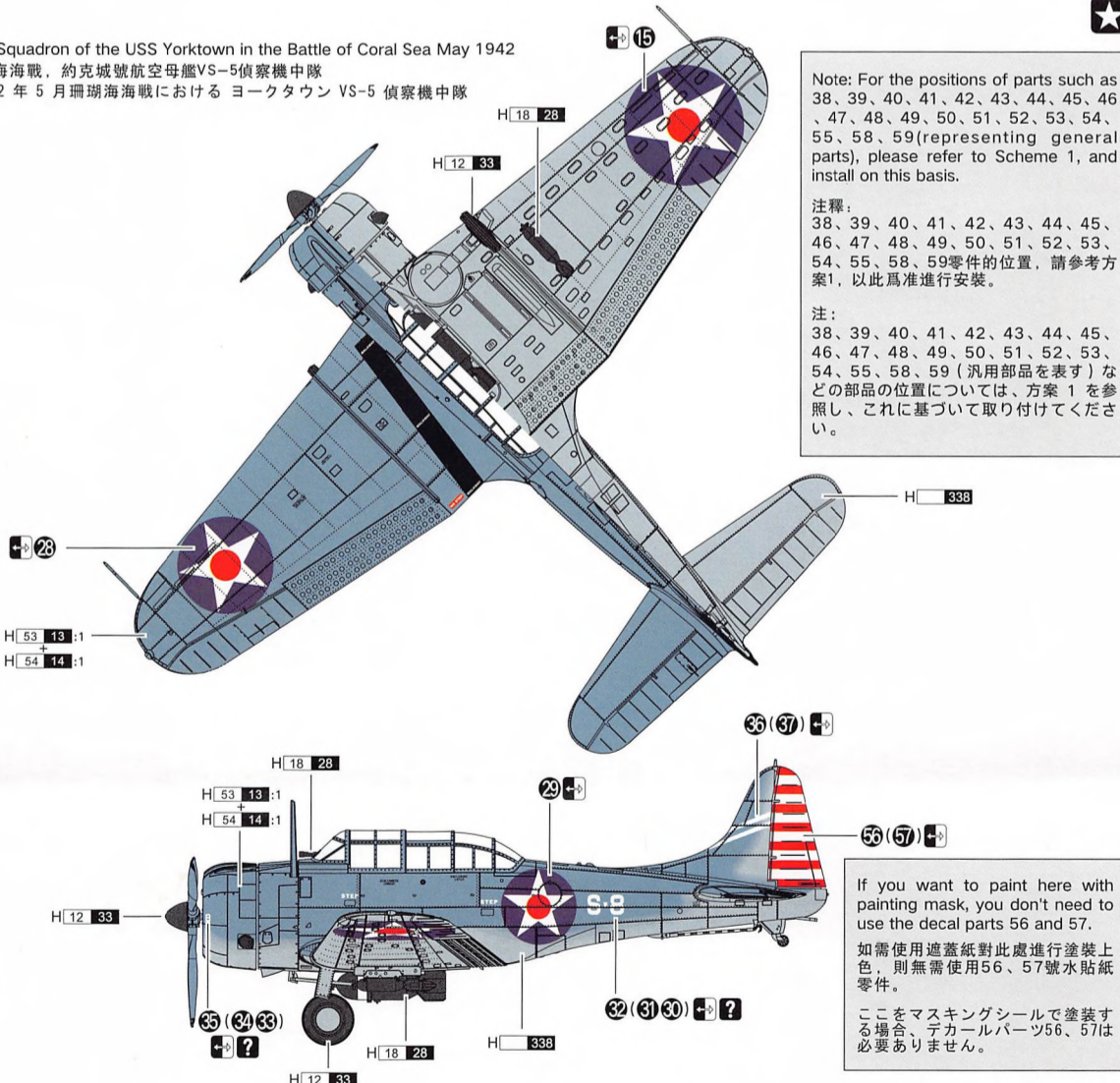
**I**  
 The commander's aircraft of the USS Enterprise's Air Group in Pearl Harbor 1941  
 1941年珍珠港，企業號航空母艦所屬航空隊指揮官座機  
 1941年真珠湾におけるエンタープライズの航空グループの司令官航空機



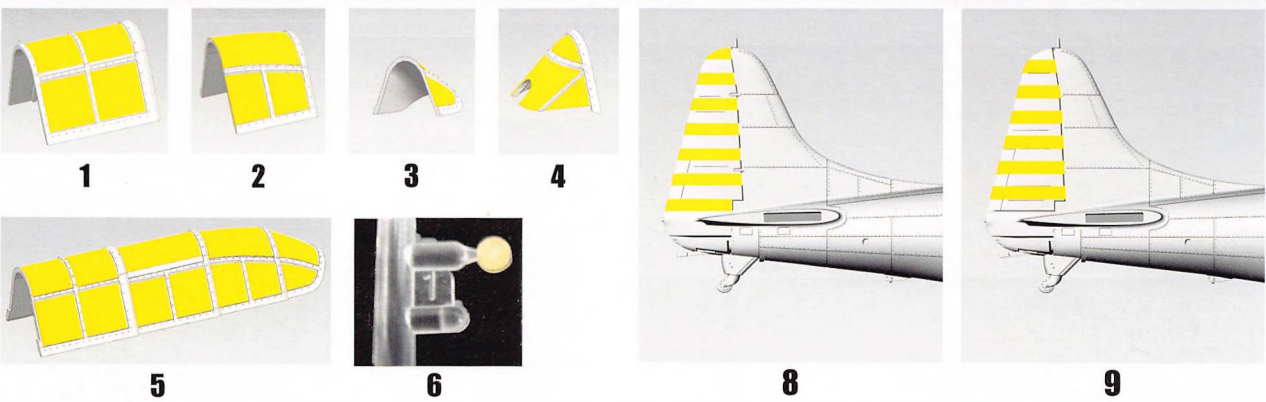
**II**  
 The VB-2 Bomber Squadron of the USS Lexington in the Battle of Coral Sea May 1942  
 1942年5月珊瑚海海戦，列克星敦號航空母艦VB-2轟炸機中隊  
 1942年5月珊瑚海海戦におけるレキシントンのVB-2轟炸機中隊



**III**  
 The VS-5 Scout Squadron of the USS Yorktown in the Battle of Coral Sea May 1942  
 1942年5月珊瑚海海戦，約克城號航空母艦VS-5偵察機中隊  
 1942年5月珊瑚海海戦におけるヨークタウン VS-5 偵察機中隊



**Painting Mask 遮蓋紙 マスキングシール**



Dear Customer, Thank you very much for choosing Flyhawk Model. If you have any question or need help, please contact the purchase location or our official customer service, we will serve you as soon as possible.  
 Service time: Monday to Friday, 10:00AM - 16:00PM  
 E-mail address: flyhawkmodelxc@vip.163.com

尊敬的顧客，感謝您購買鷹翔模型，如果您有任何疑問或需要幫助，請您聯繫購買處或聯繫我們官方客服，我們會盡快為您提供服務。  
 營業時間：周一至周五 10:00AM - 16:00PM  
 郵箱：flyhawkmodelxc@vip.163.com

この度は、弊社製品をご購入いただき誠にありがとうございます。ご要望やご質問などございましたら、購入先または下記のお問い合わせメールアドレスまでご連絡をお願いいたします。  
 受付時間：月～金 / 10:00～16:00  
 お問い合わせメールアドレス：flyhawkmodelxc@vip.163.com

## FH 6002 REVISE 勘誤

We apologize for any inconvenience caused by our oversight.

由于我们的疏忽给您带来不便深表歉意

度重なる不手際によりご迷惑をおかけしましたことは誠に申し訳ございませんでした。

