



1:72 Vickers Wellington Mk.II

A08021 SCALE MODEL CONSTRUCTION KIT | Wingspan: 365mm Fuselage Length: 272mm | Two Decal Schemes Included

EN The Wellington was a long range medium bomber designed and developed for the RAF during the 1930s at Vickers Brooklands factory. Using the fabric-covered geodesic lattice structure originally developed by Barnes Wallis for airships, the airframe quickly gained a reputation for strength and the ability to withstand impressive amounts of damage from enemy fire when the Wellington went to war in 1939. Serving alongside the Whitley and Hampden, the Wellington suffered badly in unescorted daylight raids at the start of the war but once moved to night operations it was able to operate effectively and despite being withdrawn from frontline roles after 1943 it was still being produced at the end of the war, the only RAF bomber to be in constant production throughout the conflict. It was an adaptable aircraft, some marks were powered by Merlin engines instead of the original radials and others were fitted with radar for anti-submarine work with Coastal Command. The Wellington was a much loved and popular aircraft which was universally

referred to by the nickname 'Wimpy' after a well-known wartime cartoon character.

Specification

Maximum Speed: 235 mph (378km/h)

Range: 2,550 miles (4,106 km)

Wingspan: 86 ft 2 in (26.27m)

Length: 64 ft 7 in (19.69 m)

Armament: 6 to 8 .303in Browning Machine Guns and 4,500Lb of bombs

FR Le Wellington était un bombardier moyen à longue portée, conçu et développé pour la RAF dans l'usine de Vickers à Brooklands pendant les années 1930. Sa structure géodésique en forme de lacis recouvert de textiles avait été élaborée à l'origine par Barnes Wallis pour les dirigeables. Sa cellule aéronautique a rapidement acquis une réputation de grande résistance avec la capacité de supporter des dégâts majeurs à partir des tirs ennemis lors du début du Wellington dans la Deuxième Guerre mondiale en 1939. En service aux côtés du Whitley et du Hampden au commencement du conflit, le Wellington a beaucoup souffert lors des raids de jour sans escorte. Cependant, passé aux opérations nocturnes, il a pu fonctionner efficacement. Bien qu'il ait été retiré des rôles de première ligne après 1943, il était le seul bombardier de la RAF en production continue jusqu'à la fin du conflit. C'était un appareil adaptable : certains modèles étaient propulsés par des moteurs Merlin au lieu des moteurs en étoile d'origine, et d'autres étaient munis d'un radar pour les missions anti-sous-marines du Coastal Command. Le Wellington s'est révélé être un

avion bien-aimé et populaire, surnommé partout 'Wimpy' d'après un célèbre personnage de bande dessinée pendant la Guerre.

Spécification

Vitesse maximale: 378 km/h

Autonomie: 4.106 km avec carburant maximum

Envergure: 26,27 m

Longueur: 19,69 m

Armement: 6 à 8 mitrailleuses Browning de 7,7mm et 2.000 kg de bombes

DE Die Wellington war ein mittelschwerer Langstreckenbomber, der in den 1930er Jahren für die RAF im Vickers-Werk Brooklands entworfen und entwickelt wurde. Die Konstruktion basierte auf einer vom Chefkonstrukteur Barnes Wallis ursprünglich für Luftschiffe vorgesehenen geodätischen Gitterstruktur mit Stoffbespannung. Das Flugwerk war bald für seine Stärke bekannt, wobei bei Beschuss hauptsächlich das Gewebe und nicht das Gerippe beschädigt wurde. In dieser Ausführung wurde die Wellington 1939 erstmalig im Krieg verwendet. Zusammen mit der Whitley und Hampden eingesetzt, erwies sich die Wellington aber bei unbegleiteten Tageslichtangriffen als hochgradig verwundbar. Sobald sie aber zu Nachteinsätzen abgezogen wurde, operierte sie durchaus erfolgreich. Zwar wurde sie nach 1943 nicht mehr in Frontlinieneinsätzen geflogen, wurde aber zu Kriegsende weiterhin hergestellt. Damit war sie der einzige Bomber der RAF, der im gesamten Kriegsverlauf produziert wurde. Die Wellington war vielseitig einsetzbar. Manche Versionen waren mit Merlin-Triebwerken anstelle der ursprünglich eingebauten Sternmotoren ausgestattet; andere wieder waren mit Radar zur U-Boot-Bekämpfung mit dem Coastal

Command ausgerüstet. Die Wellington war ein geschätztes und allgemein bekanntes Flugzeug. Nach einer in den 1930er Jahren populären Zeichentrickfigur war sie allgemein unter dem Spitznamen „Wimpy“ bekannt.

Spezifikation:

Höchstgeschwindigkeit: 378 km/h

Reichweite: 4.106 km mit maximaler Treibstoffladung

Spannweite: 26,27 m

Länge: 19,69 m

Bewaffnung: sechs bis acht 7,7 mm Browning MG und 2000 kg Bomben.

ES El Wellington fue un bombardero de largo alcance y tamaño medio diseñado y desarrollado para la RAF durante la década de 1930 en la fábrica de Vickers Brooklands. Utilizando la estructura de celosía geodésica cubierta de tela originalmente desarrollada por Barnes Wallis para su uso en dirigibles, el Wellington no tardó en alcanzar fama por su resistencia y capacidad para soportar fuego enemigo desde sus primeras acciones de guerra en 1939. Prestando servicio junto al Whitley y Hampden, el Wellington sufrió importantes daños en incursiones sin escolta durante el día al comienzo de la guerra, en cuanto se le destinó a operaciones nocturnas, pudo operar con eficacia y, aunque fue retirado de las operaciones en primera línea después de 1943, siguió en producción hasta el final del conflicto, siendo el único bombardero de la RAF que se mantuvo en producción constante durante toda la guerra. Fue un aparato con gran capacidad de adaptación; algunos modelos contaban con motores Merlin en lugar de los motores radiales originales, y otros fueron equipados con radares para operaciones antisubmarinas del Mando Costero.

El Wellington gozó de gran popularidad y fue conocido universalmente como 'Wimpy', el protagonista de una tira cómica muy famosa durante los años de la guerra.

Especificación:

Velocidad máxima: 378 km/h

Autonomía: 4106 km con carga máxima de combustible

Envergadura: 26,27 m

Longitud: 19,69 m

Armamento: Entre 6 y 8 ametralladoras Browning de 7,7 mm y 2000 kg de bombas

SV Wellington var ett bombflygplan i mellanklassen med lång räckvidd som RAF både ritade och utvecklade på Vickers Brooklands fabrik under 1930-talet. Skrovet, som tillverkades av samma tygäckta, geodesiska struktur som Barnes Wallis ursprungligen utvecklade för luftkepp, fick snabbt rykte om sig att vara tåligt och förmöget att motstå omfattande skador från fiendeeld när Wellington sattes i strid 1939. Wellington, som tjänstgjorde tillsammans med Whitley- och Hampden-plan, åsamkades stora skador under icke-eskoterade dagsflorader i krigets inledande skede, men visade sig mer effektivt när det så småningom sattes in under nattetid. Trots att planet drogs tillbaka från frontlinjen efter 1943 fortsatte det att produceras fram till krigsslutet – det enda RAF-bombplan som producerades kontinuerligt under konflikten. Det var ett anpassningsbart flygplan: vissa versioner drevs med Merlin-motorer istället för de ursprungliga radiella motorerna, och andra bestyckades med radar för ubåtsjakter tillsammans med Coastal

Command. Wellington var ett mycket uppskattat flygplan som i folkmun döptes till "Wimpy" efter en berömd seriefigur under kriget.

Specifikation:

Maximal hastighet: 378 km/h

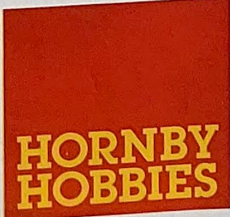
Räckvidd: 4106 km med full tank

Spännvidd: 26,27 m

Längd: 19,69 m

Bestyckning: 6 till 8 st. 7,7 mm Browning-kulsprutor och 2 000 kg bomber

Airfix would like to thank Brooklands Museum (<https://www.brooklandsmuseum.com/>) for their assistance with this project.



FOR BEST RESULTS:

Surfaces to be painted should be clean — before parts are removed from the sprue, wash in warm, soapy water, rinse and dry thoroughly. Stir paints thoroughly before use.

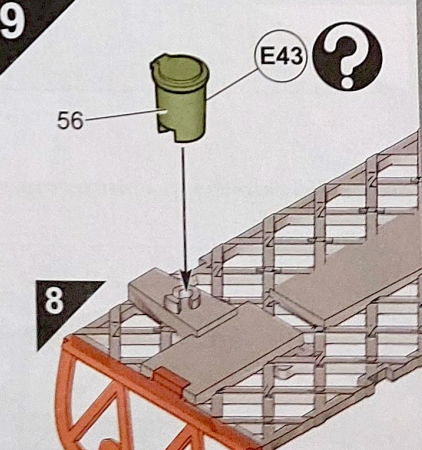
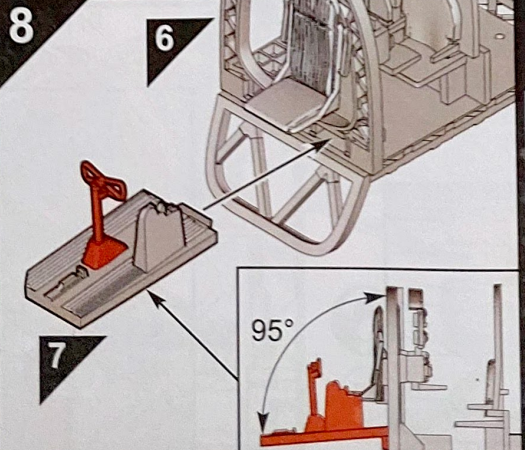
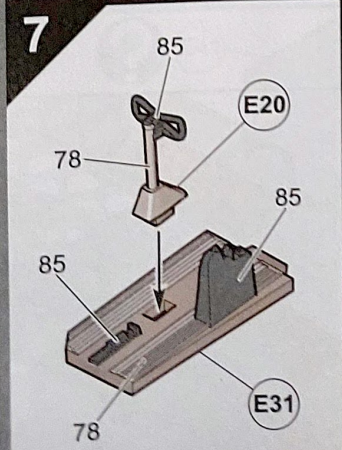
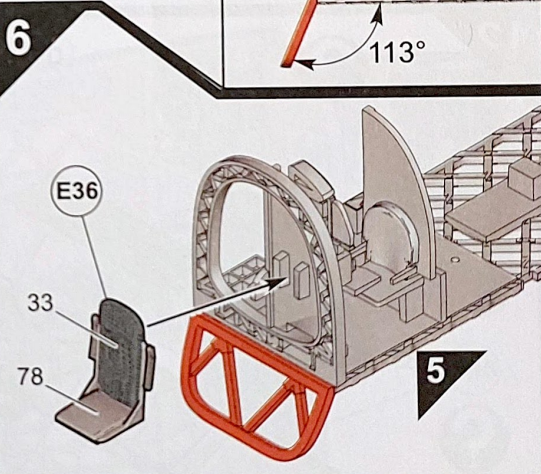
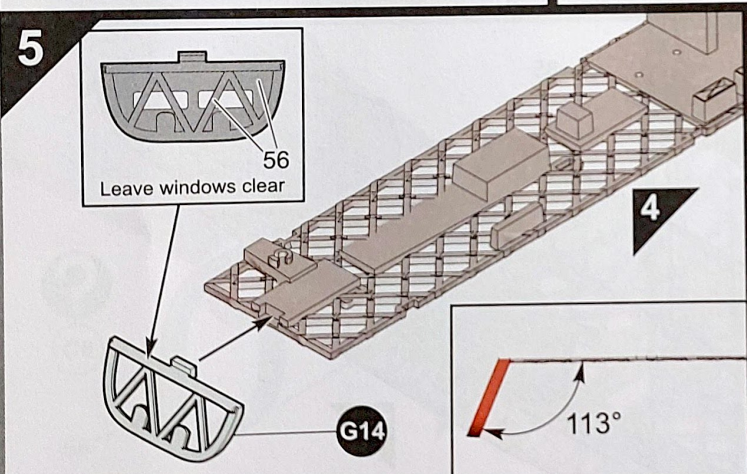
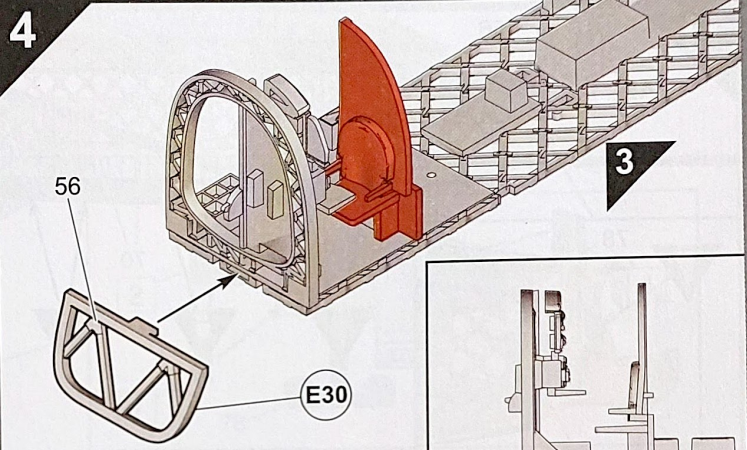
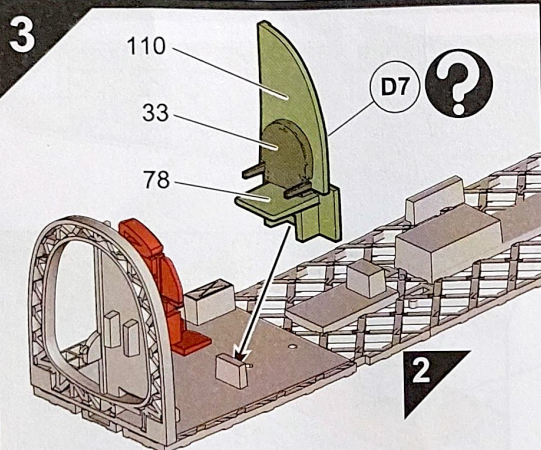
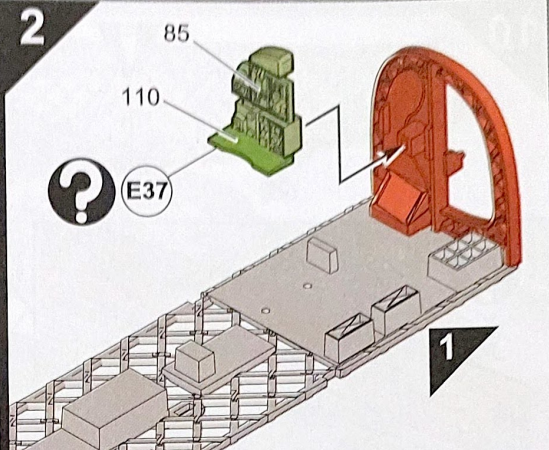
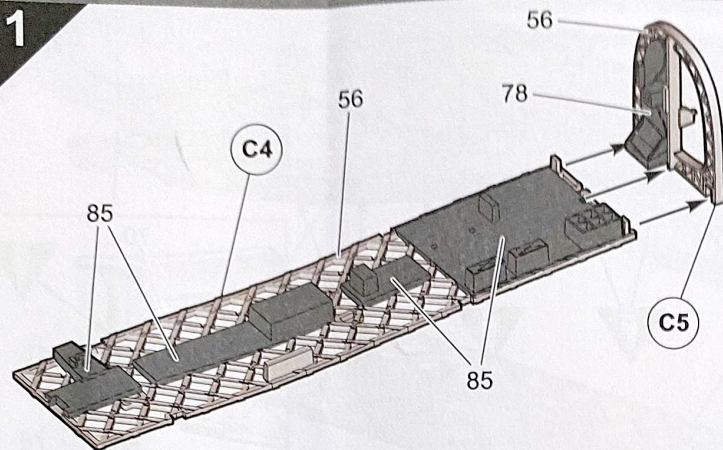
PLEASE NOTE:

Some parts in the kit may not be required to build the model specified.

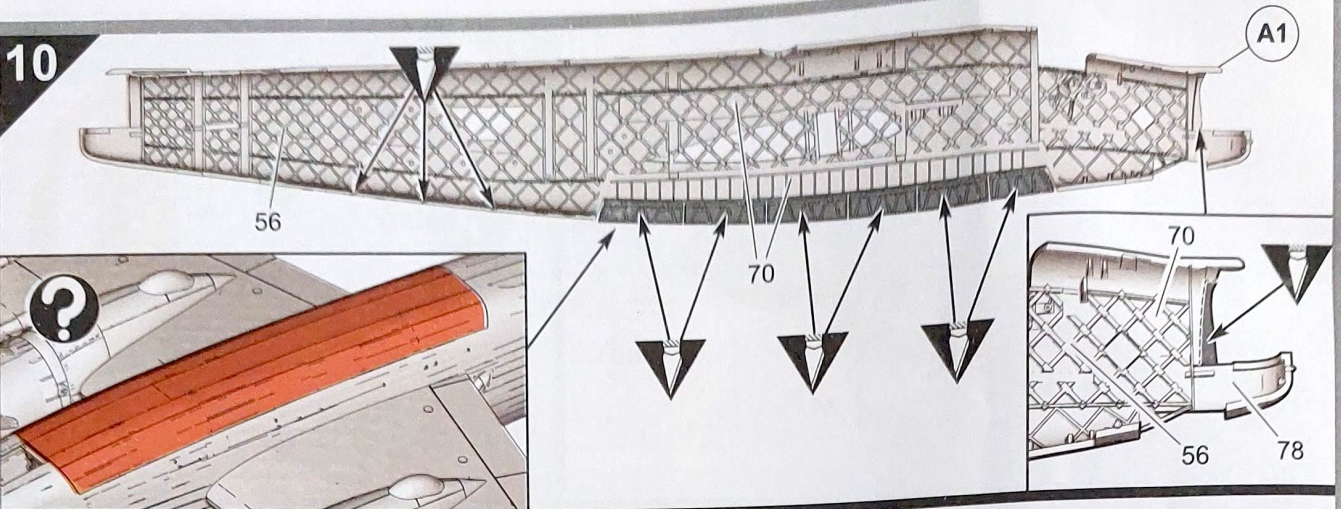


Manufactured by: Hornby Hobbies Ltd Westwood, Margate, Kent, CT9 4JX, UK +44(0)1843 233525 customerservices.uk@hornby.com

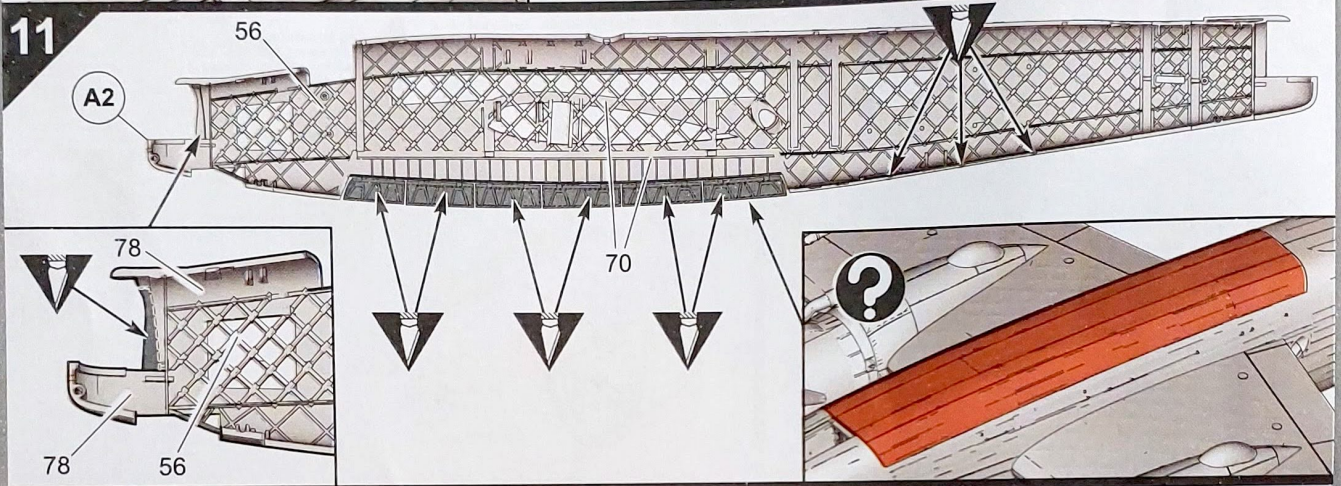
EU Authorised Representative: Hornby Italia SRL Viale dei Caduti, 52/A6, Castel Mella (BS), Italy, 25030 +39 0687501292 customerservices.it@hornby.com



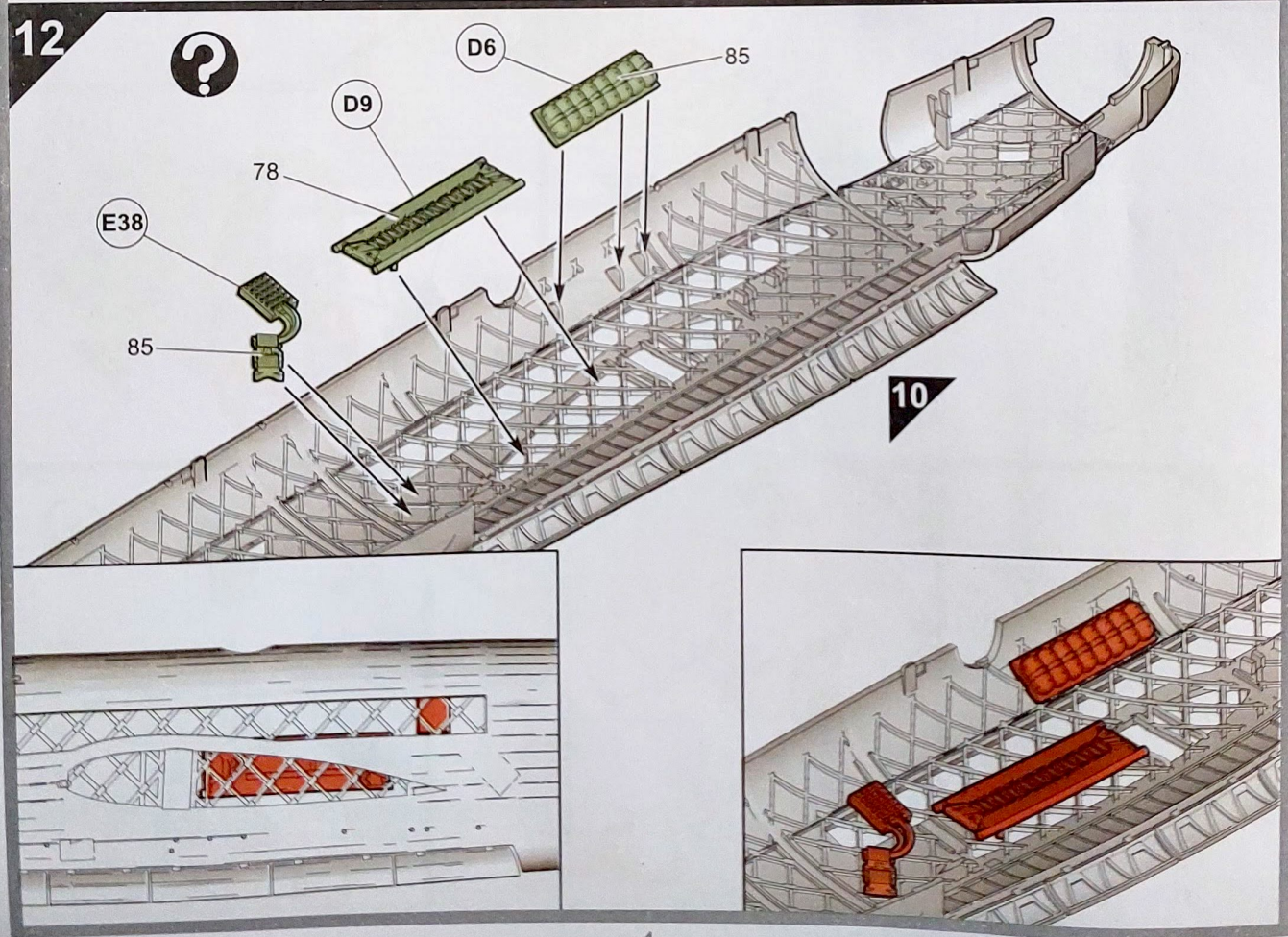
10



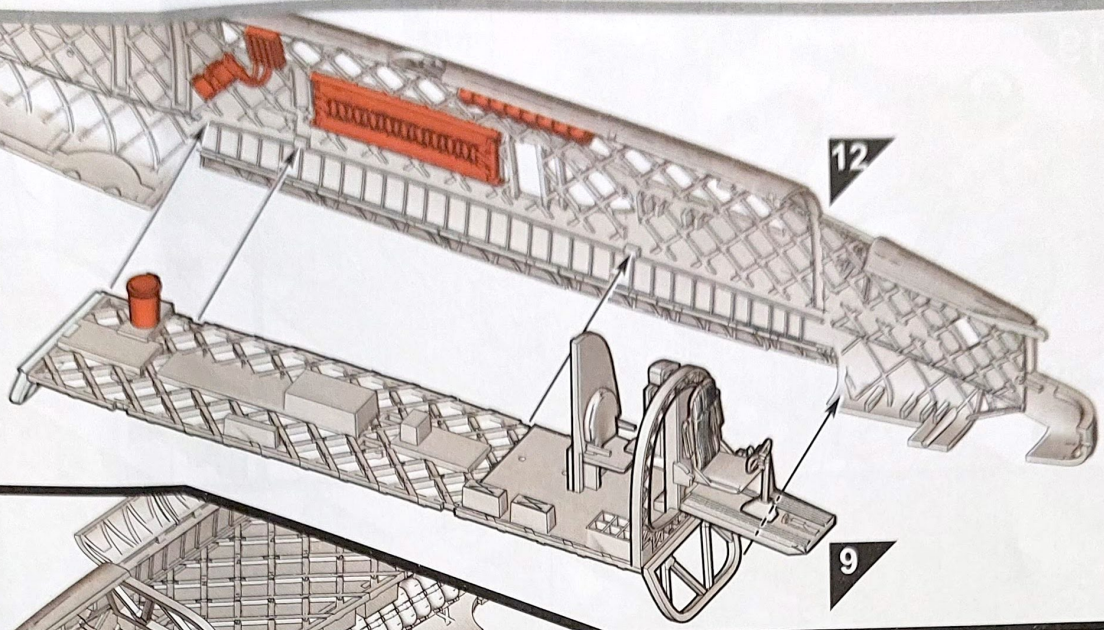
11



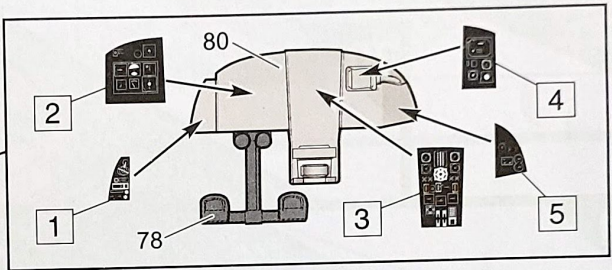
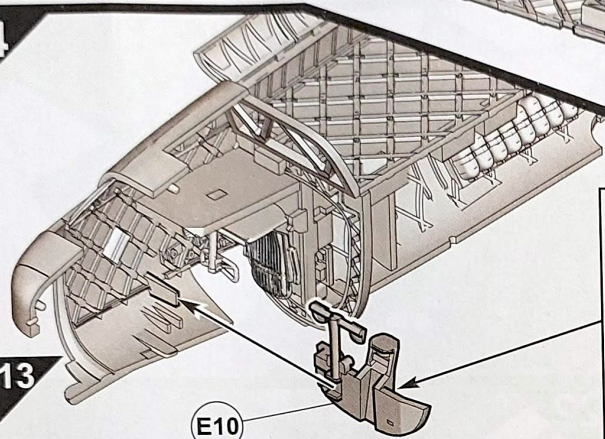
12



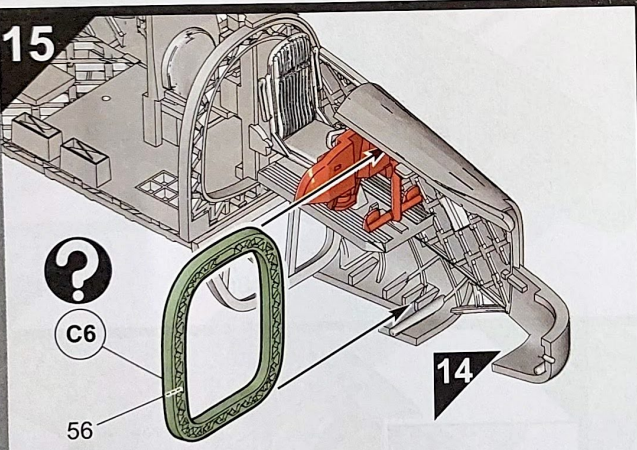
13



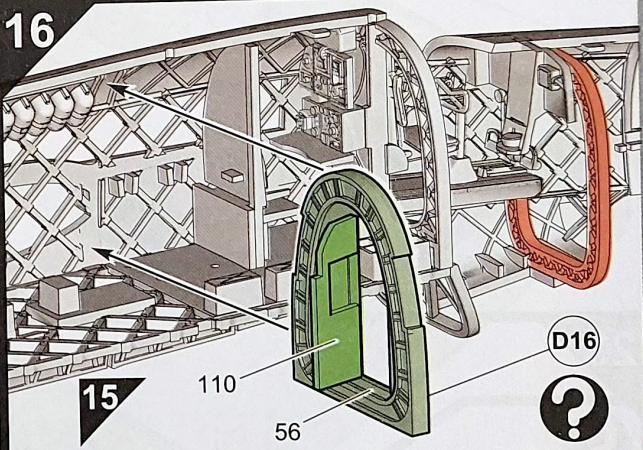
14



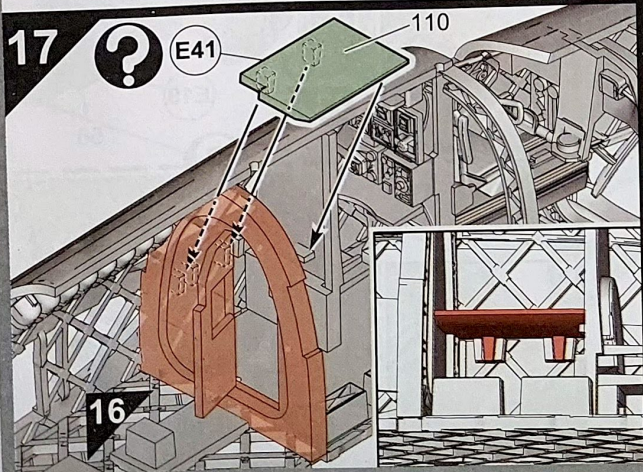
15



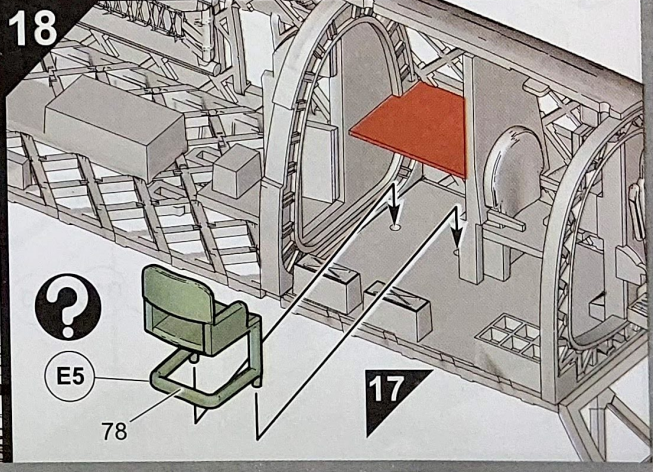
16

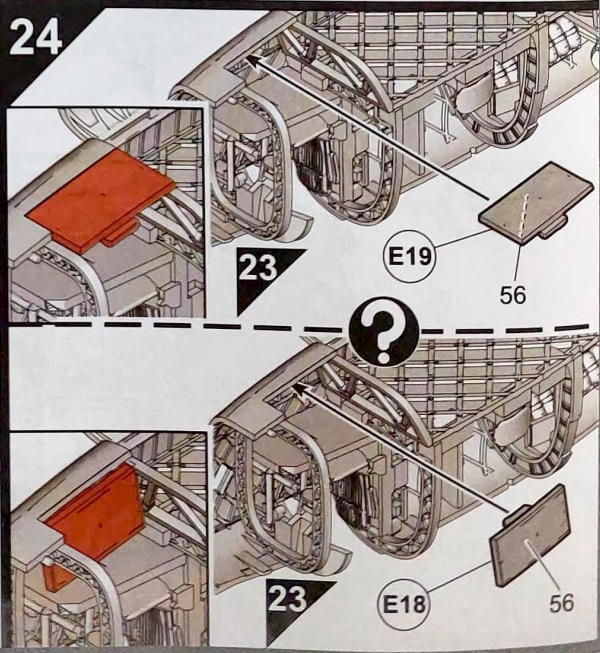
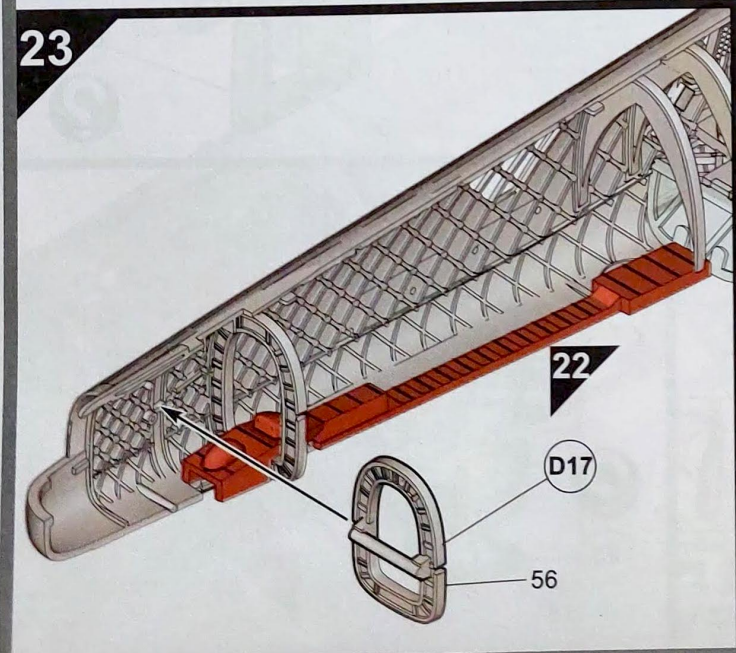
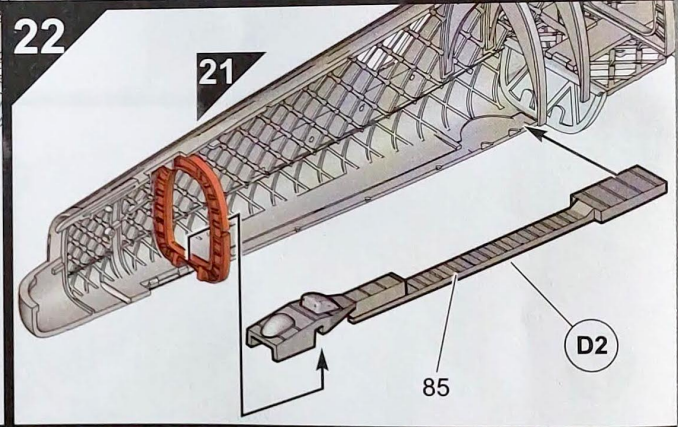
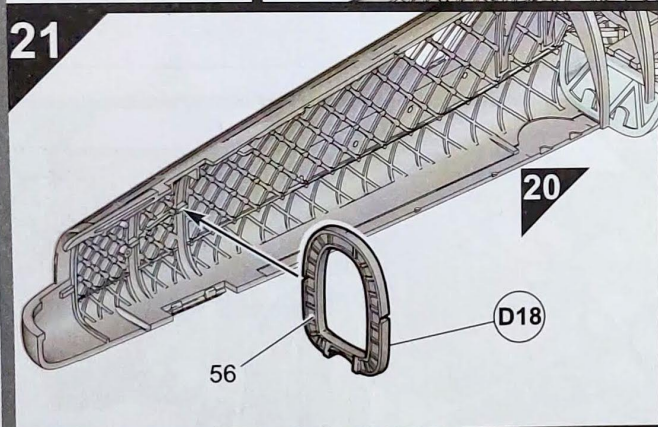
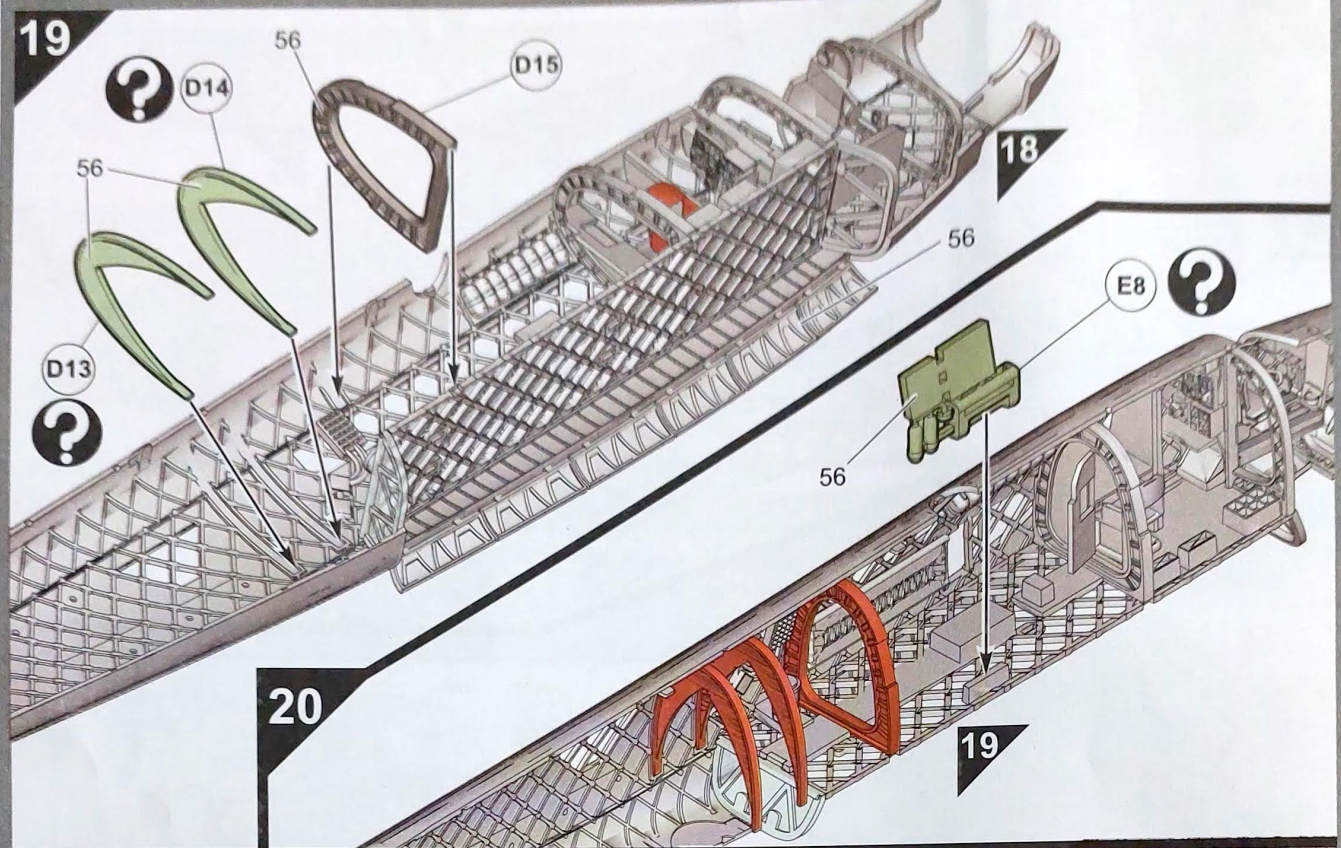


17

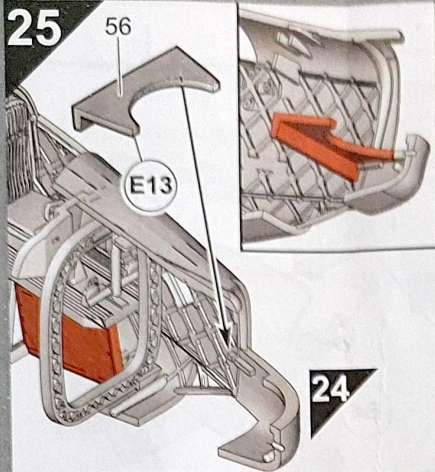


18

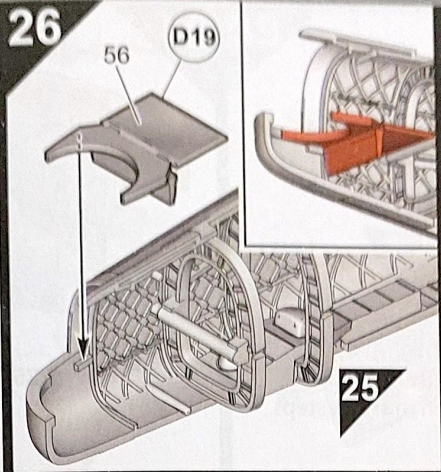




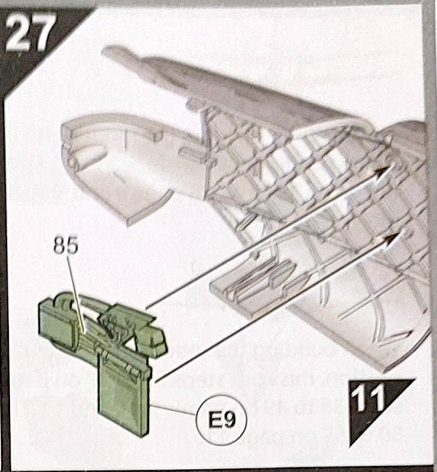
25



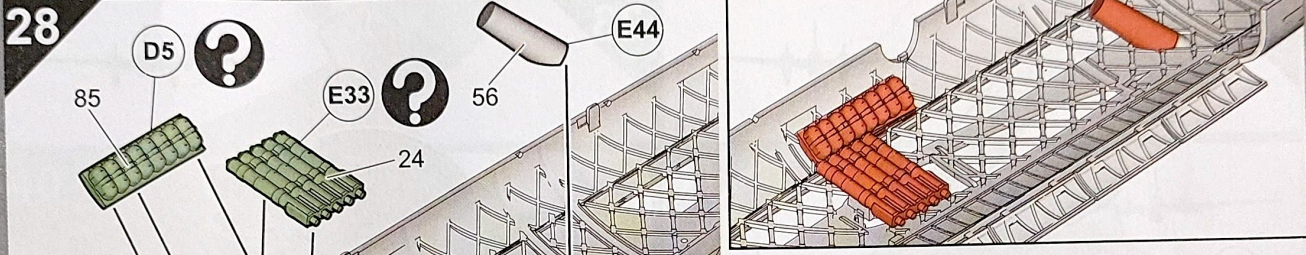
26



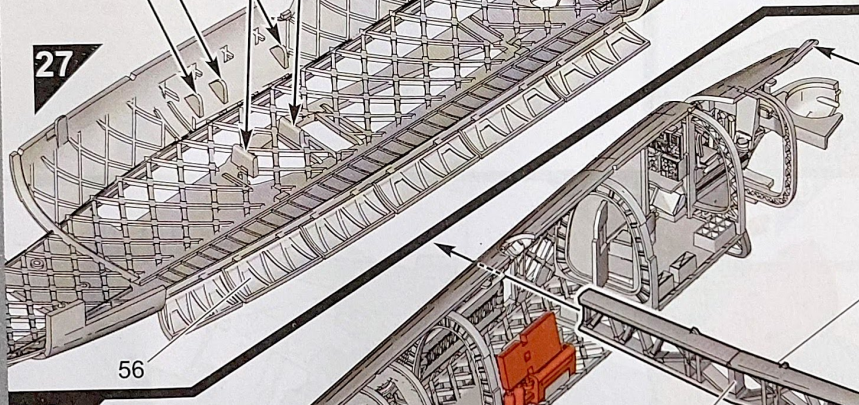
27



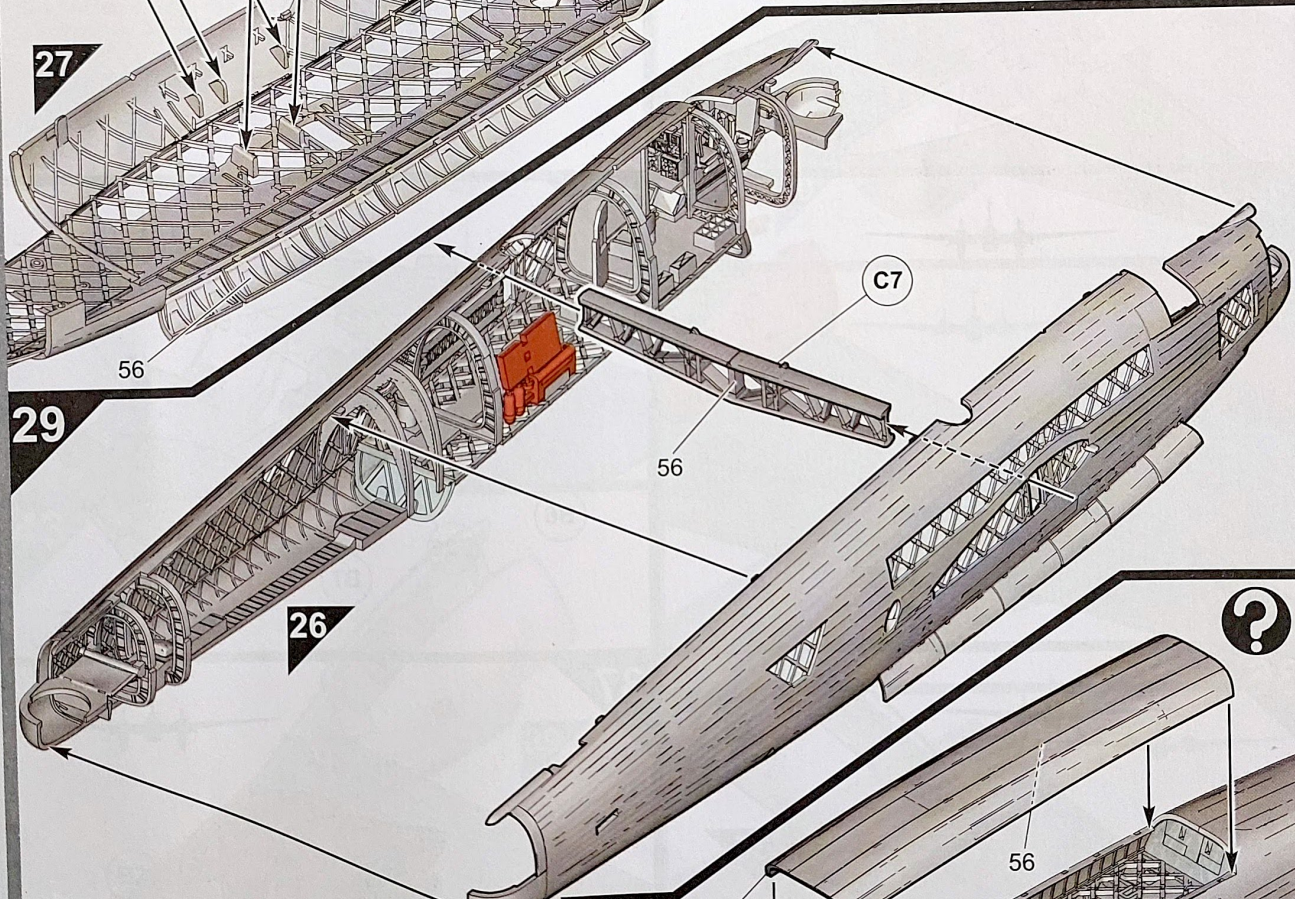
28



27



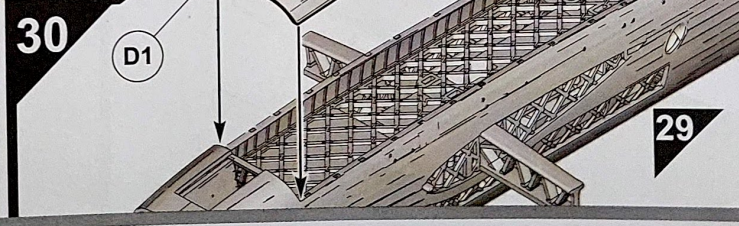
29



26

28

30



29

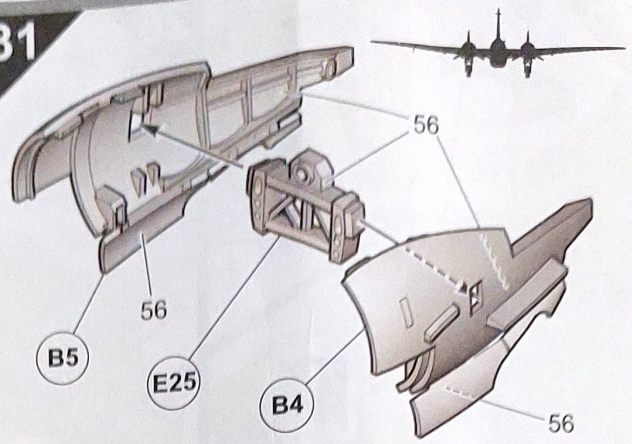


Note: When building the model with undercarriage in the down position, follow steps 31 to 37 on page 8 and miss out steps 38 to 44 on page 9 and step 49 on page 11.

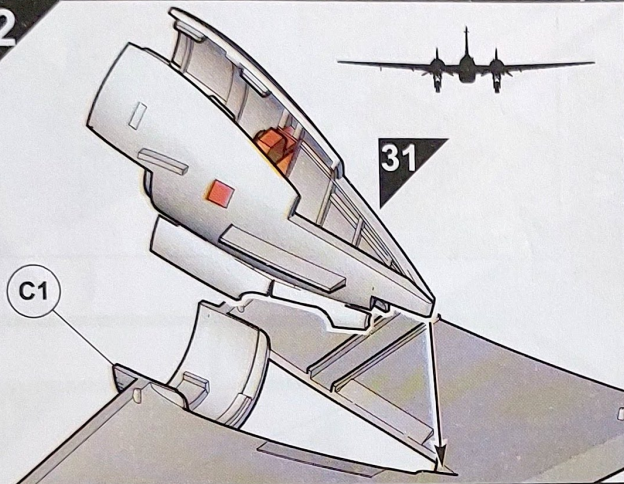


When building the model with undercarriage in the up position, miss out steps 31 to 37 on page 8 and follow steps 38 to 49 on pages 9, 10 and 11. Then miss out steps 50 to 55 on page 11.

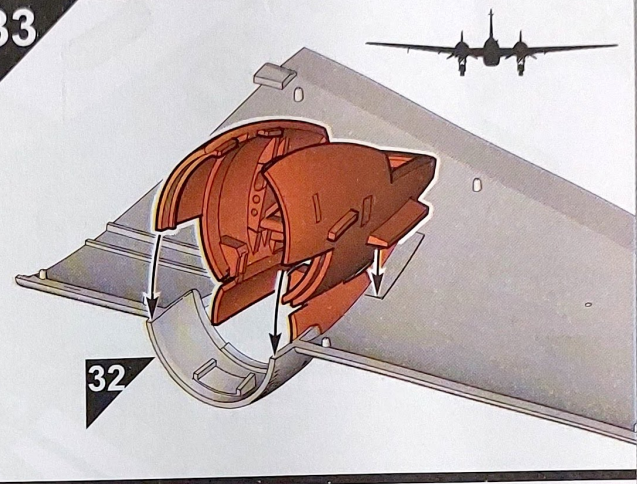
31



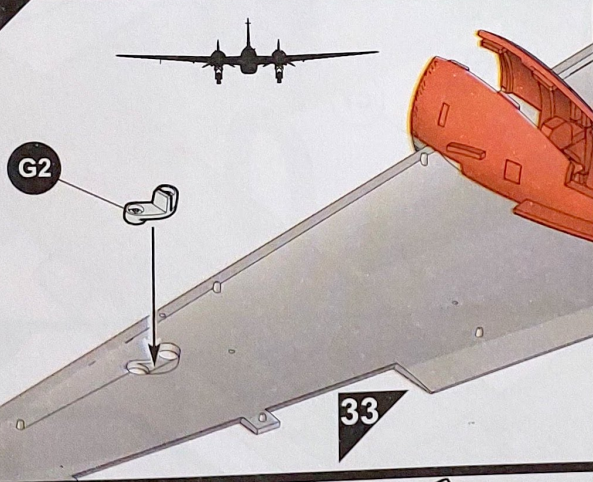
32



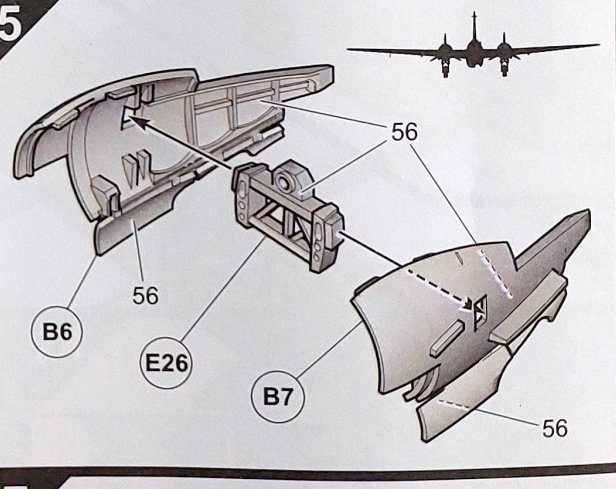
33



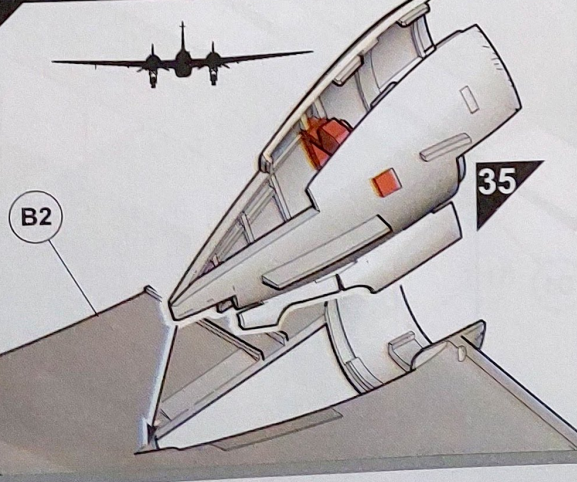
34



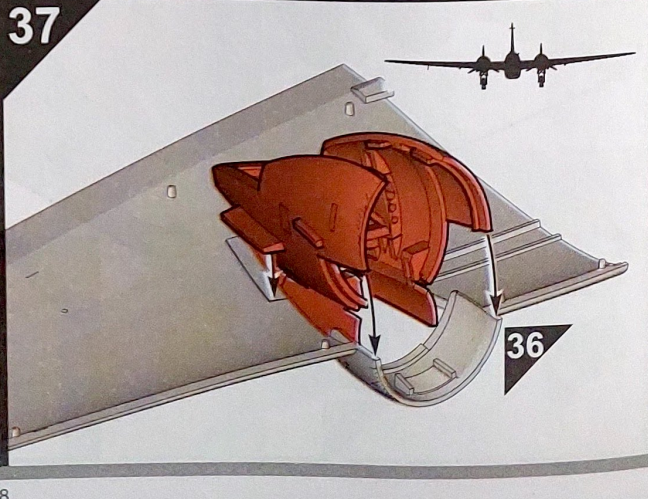
35



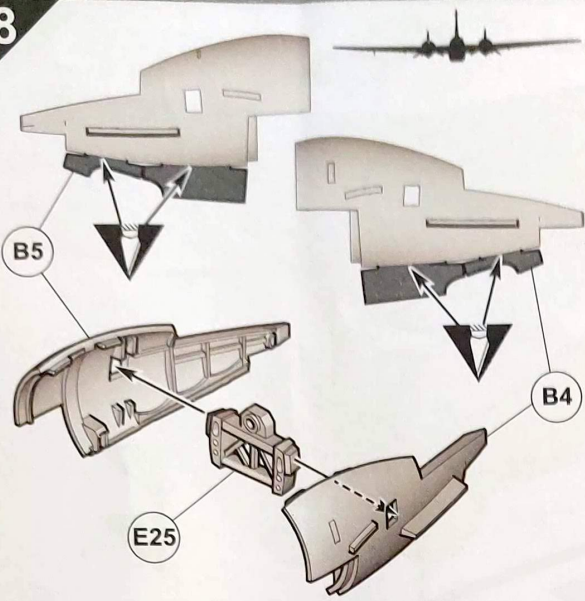
36



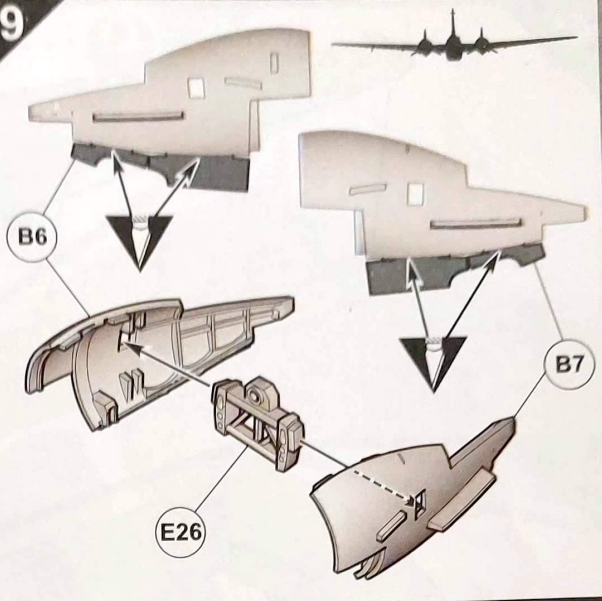
37



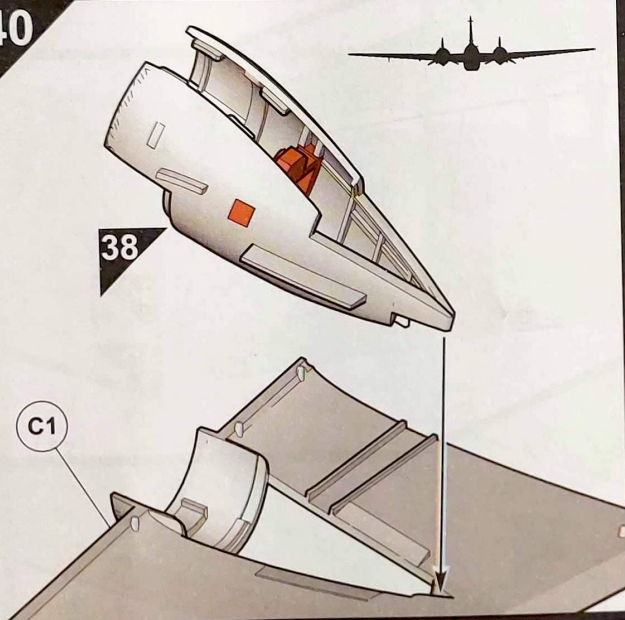
38



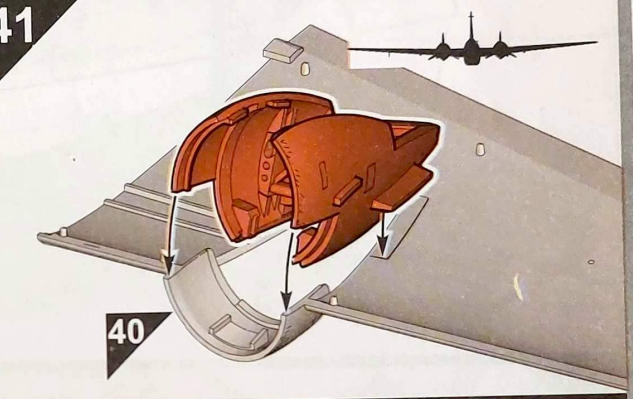
39



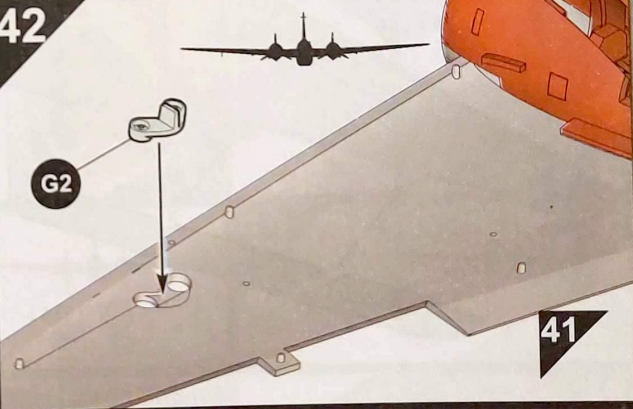
40



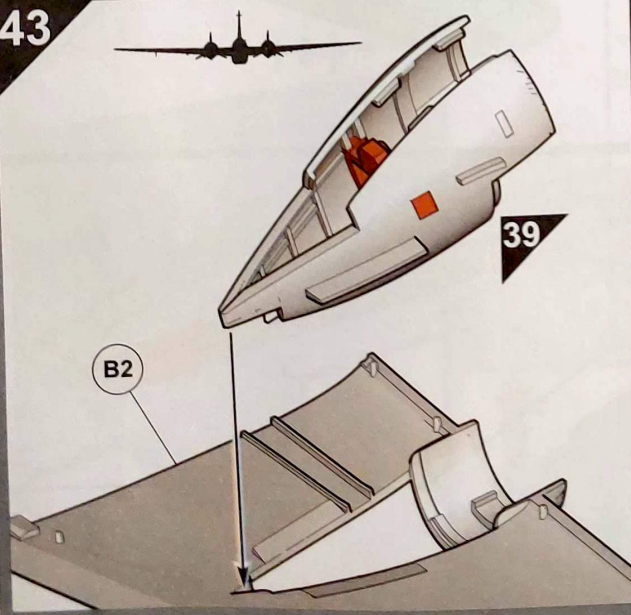
41



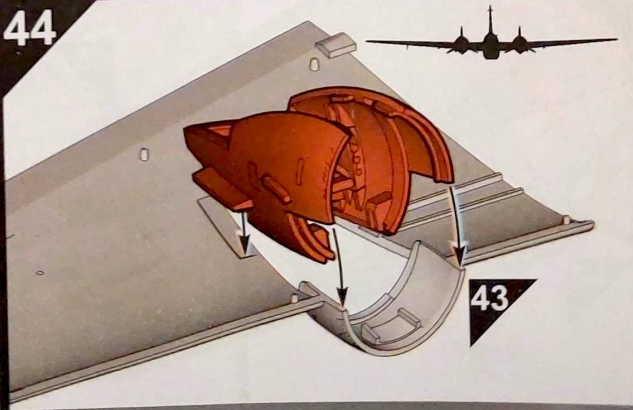
42



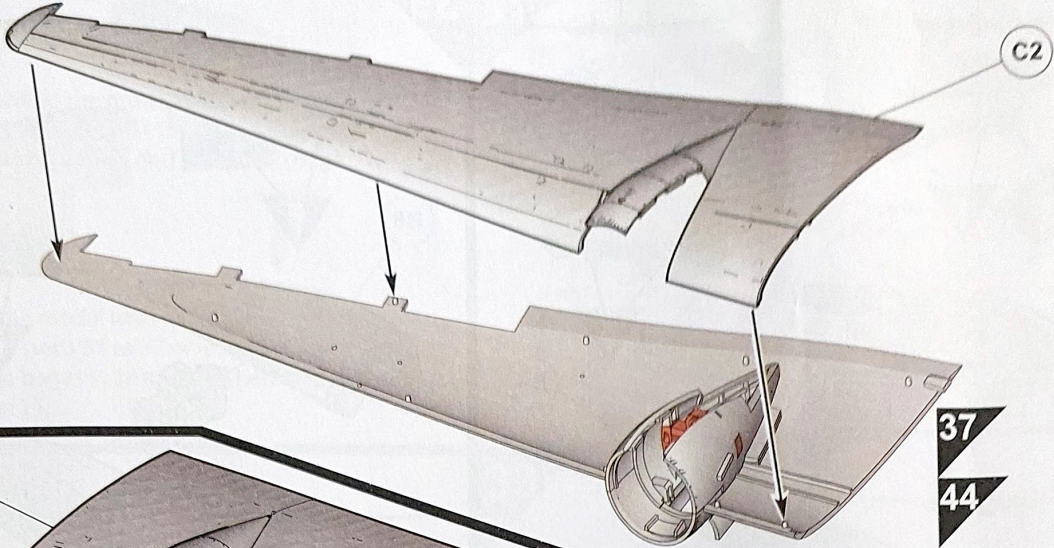
43



44



45



C2

46



B1

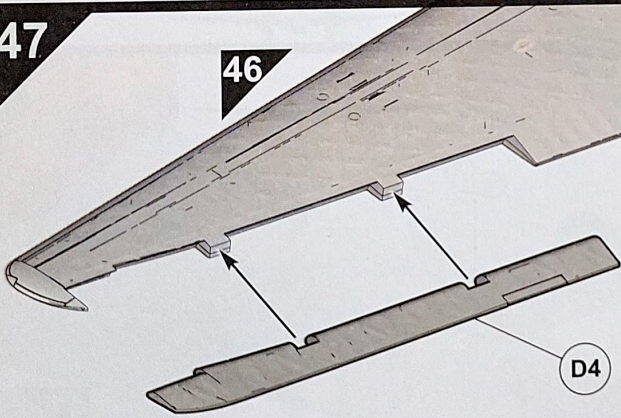
37

44

34

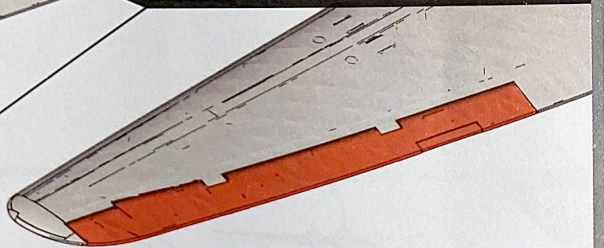
42

47

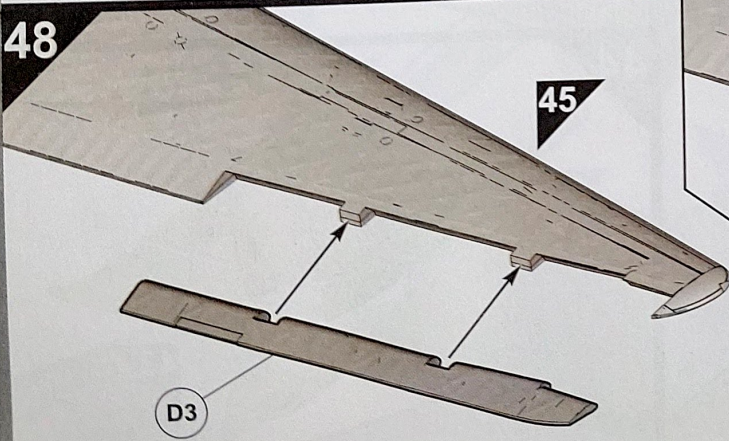


46

D4

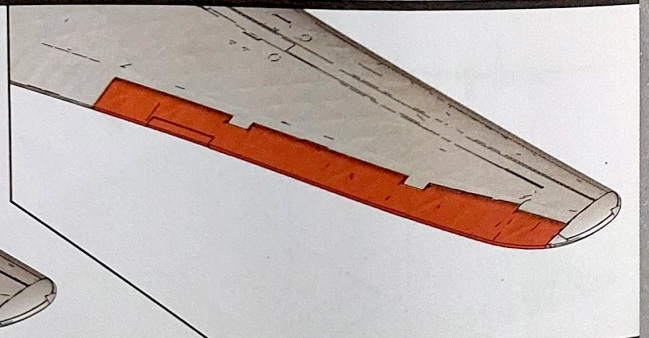


48



45

D3



49a

D11



49b



D10

47

48

56

D21

D20

56

50

56

E2

46

51

56

E4

50

52

56

51

D21

53

56

E1

45

54

56

E3

53

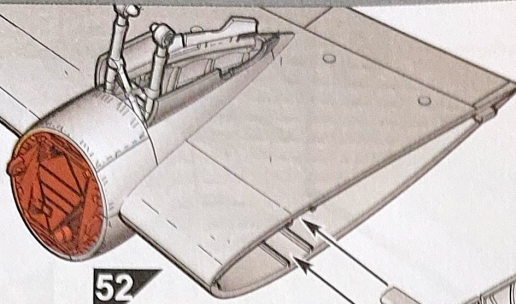
55

56

54

D20

56

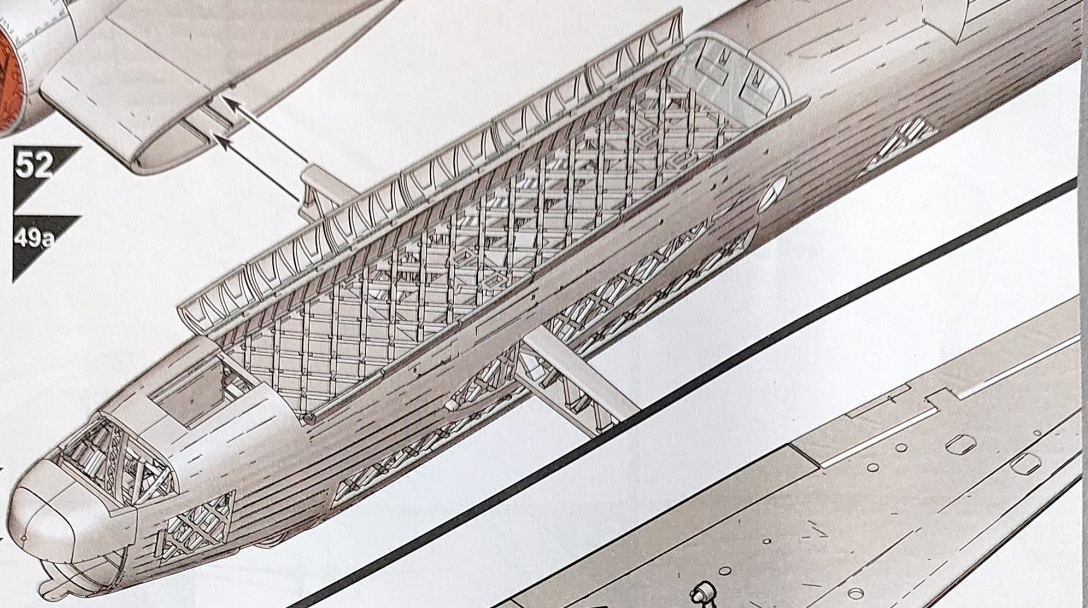


52

49a

29

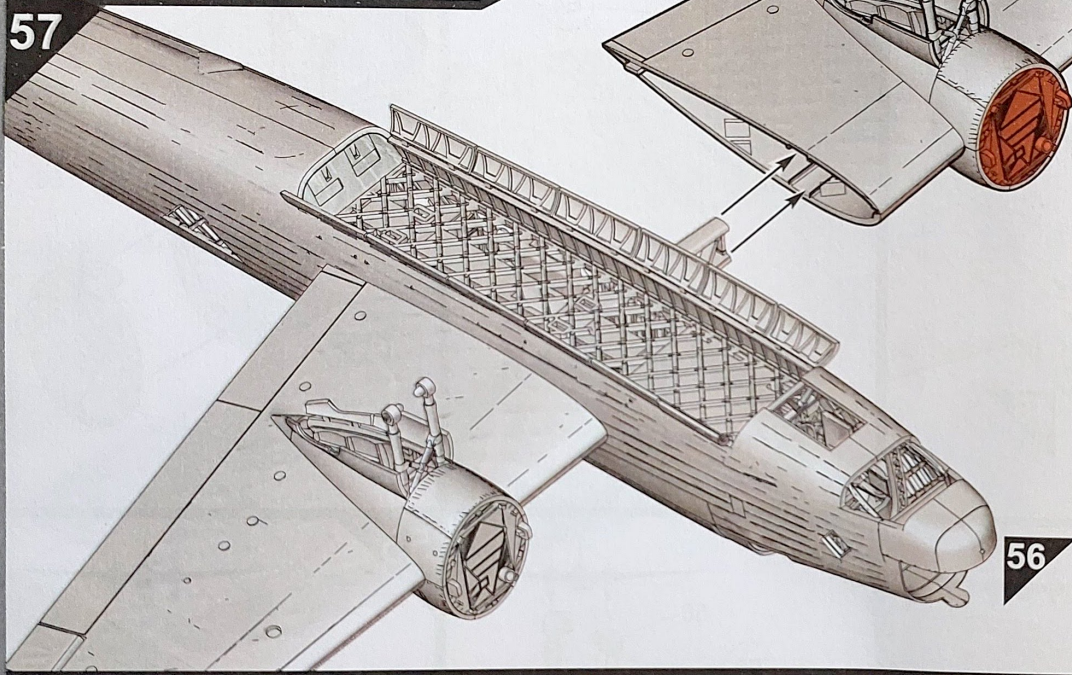
30



57

55

49b



56

58a

58b

59

E16

E32

56

E17

58b

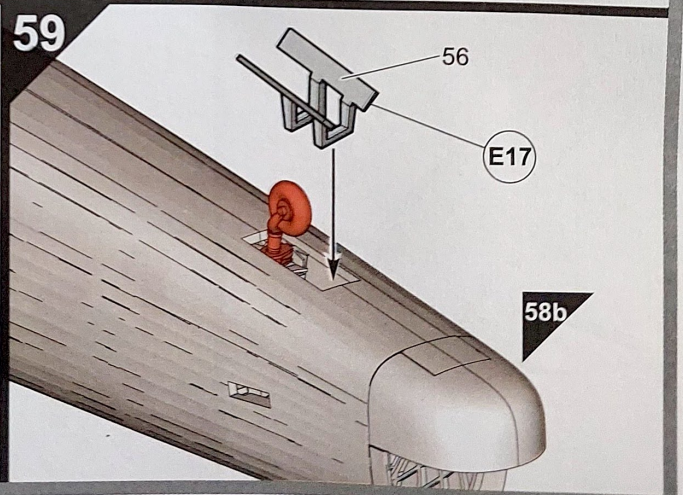
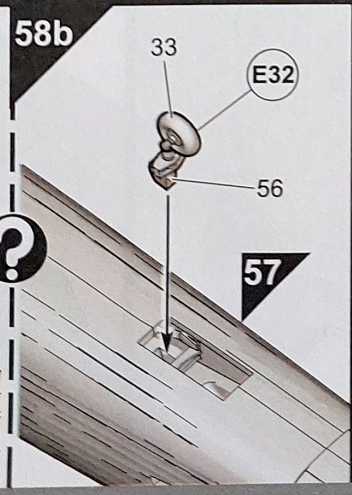
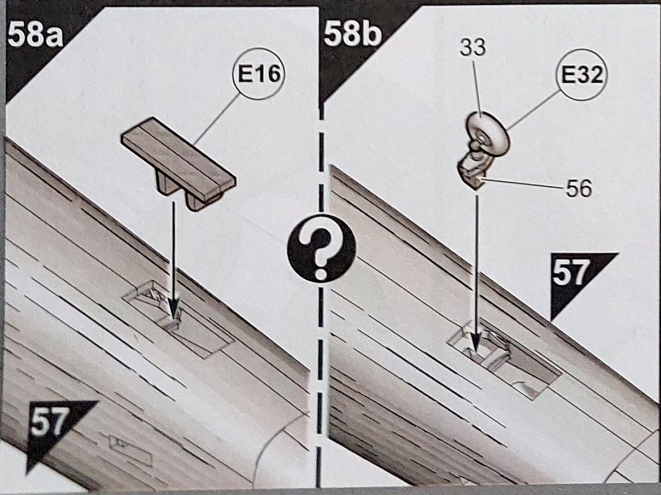
33

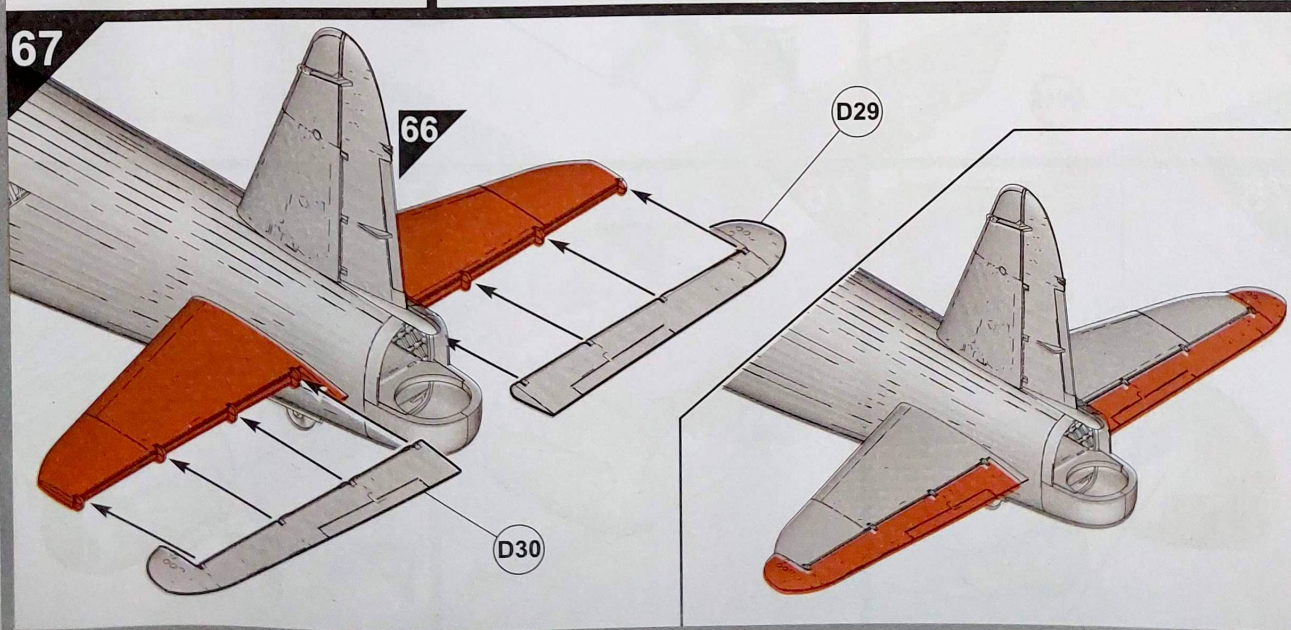
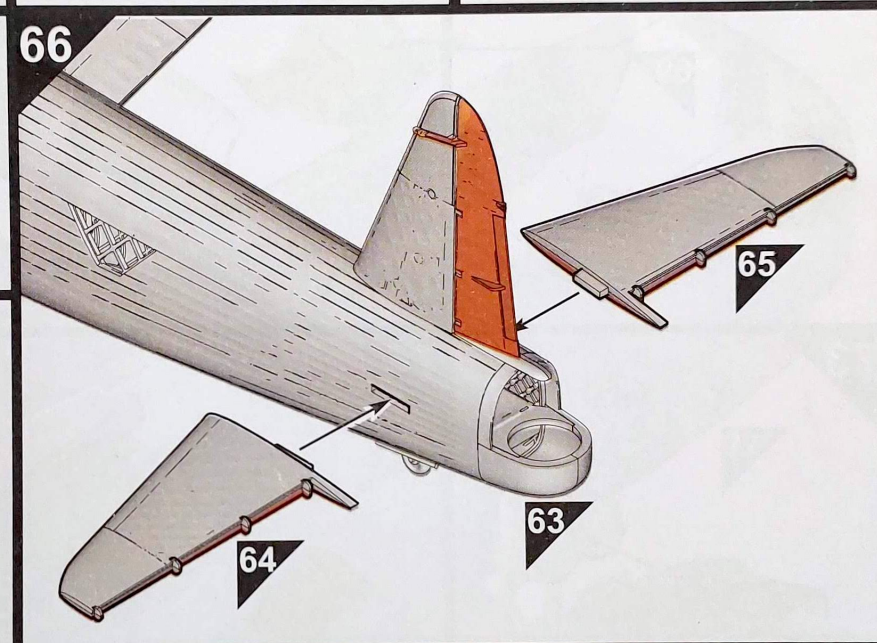
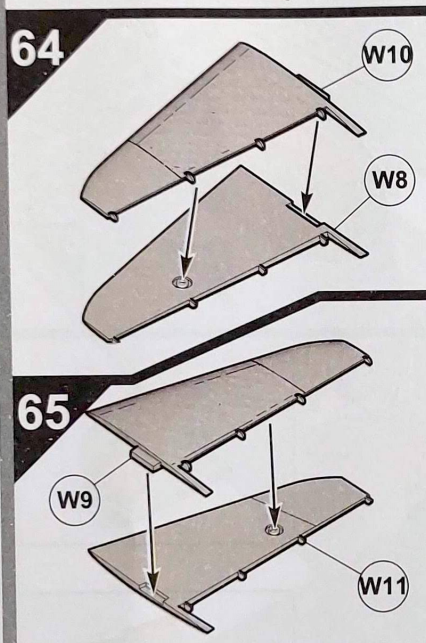
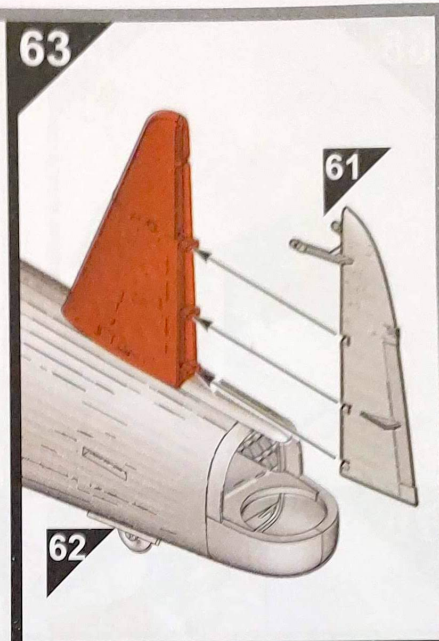
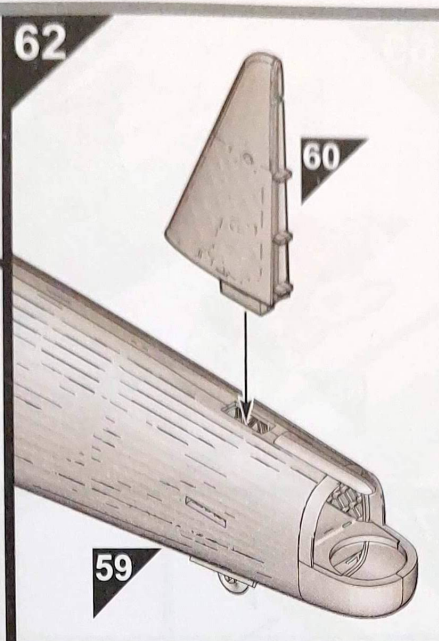
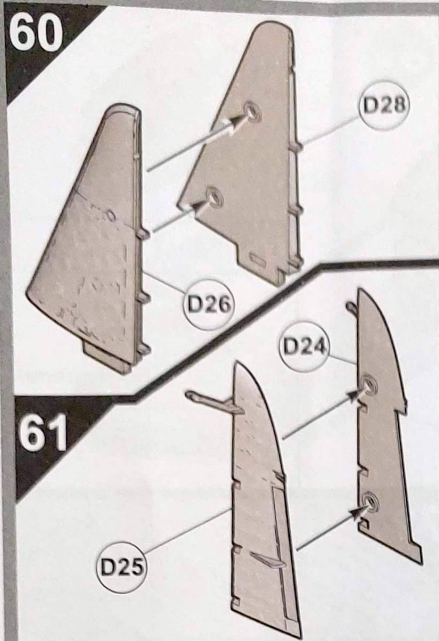
56

57

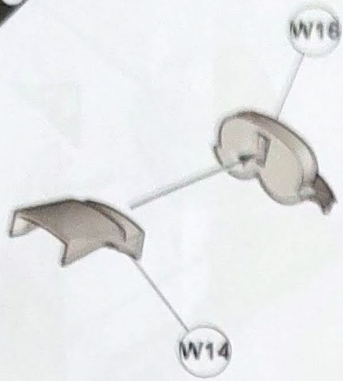


57

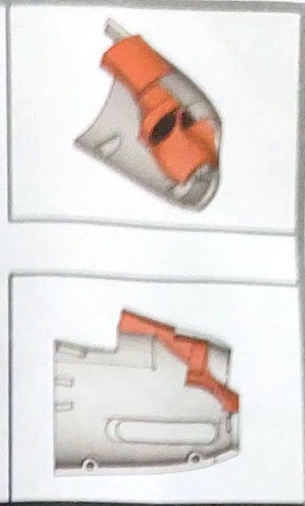
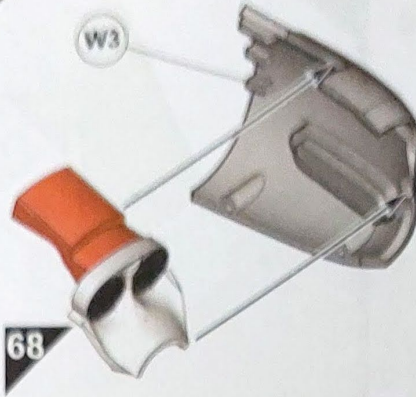




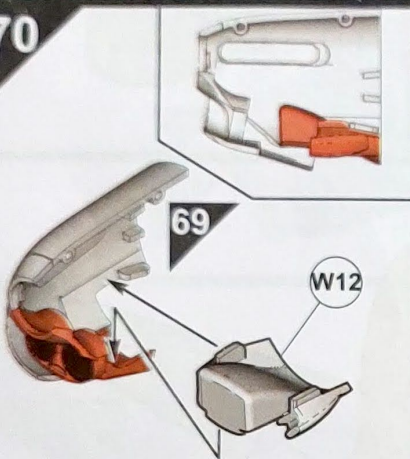
68



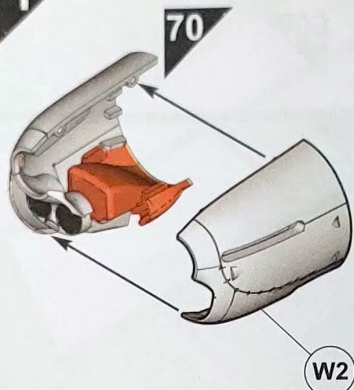
69



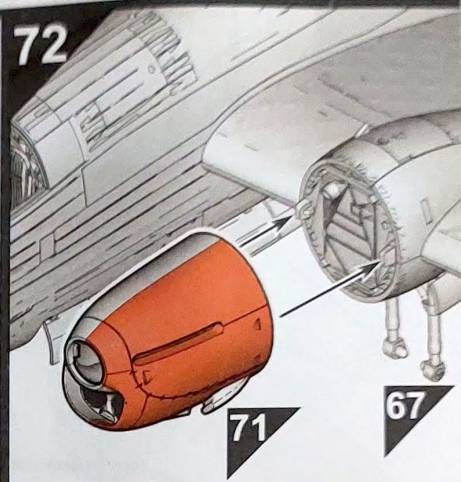
70



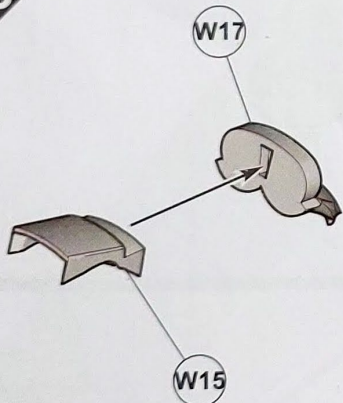
71



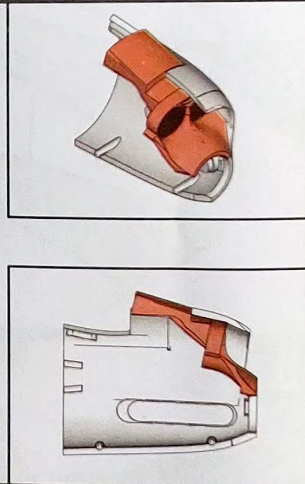
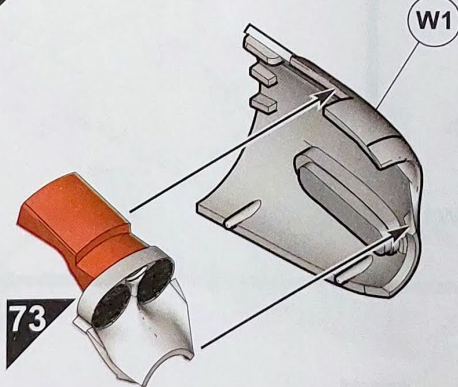
72



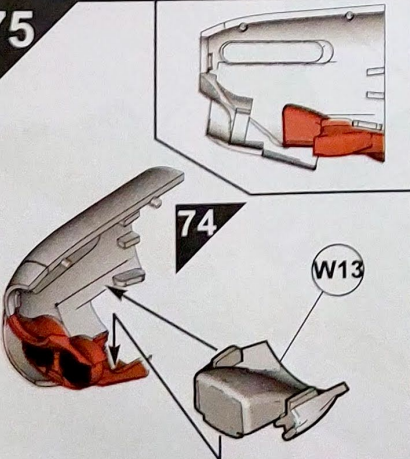
73



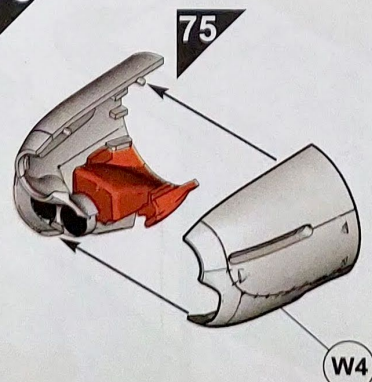
74



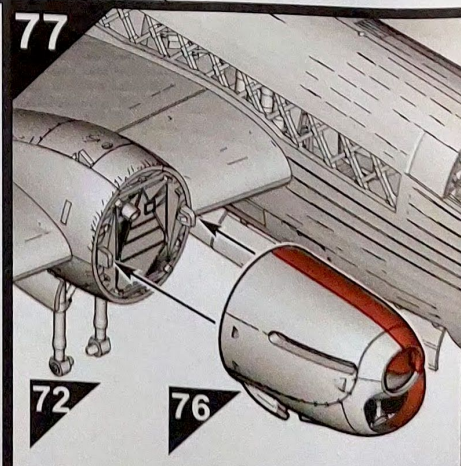
75



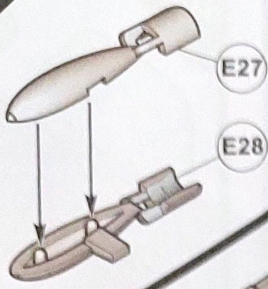
76



77



78



x6

79

33

80

C3

B3

56

56

78

78

78

78

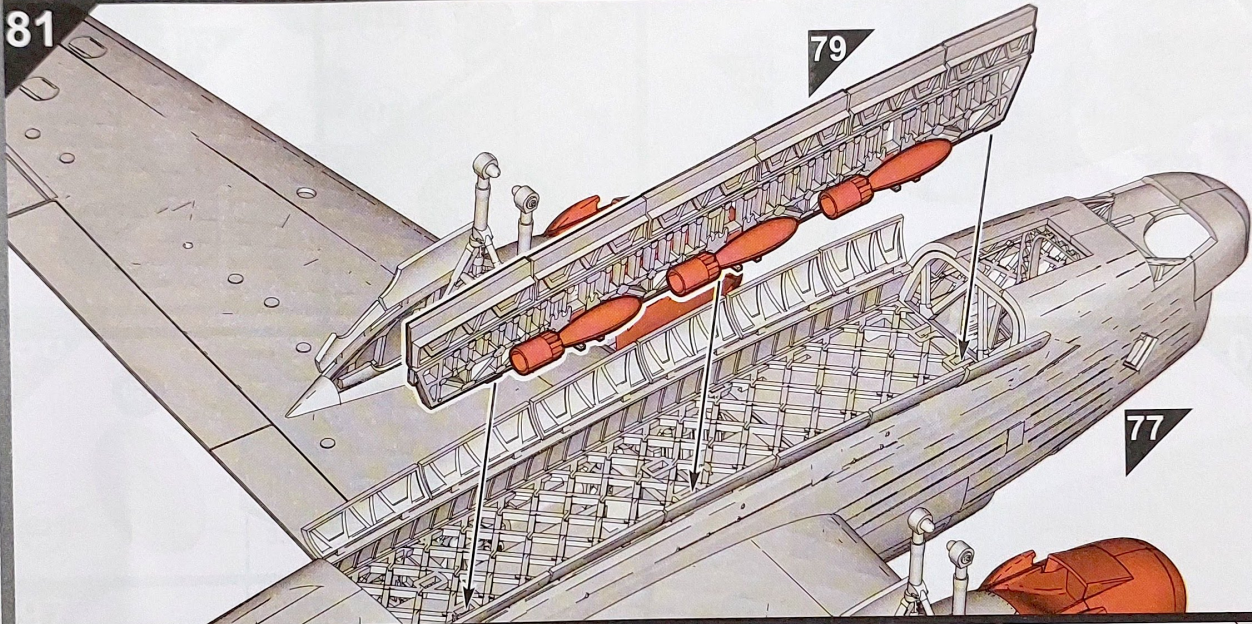
78

78

78

78

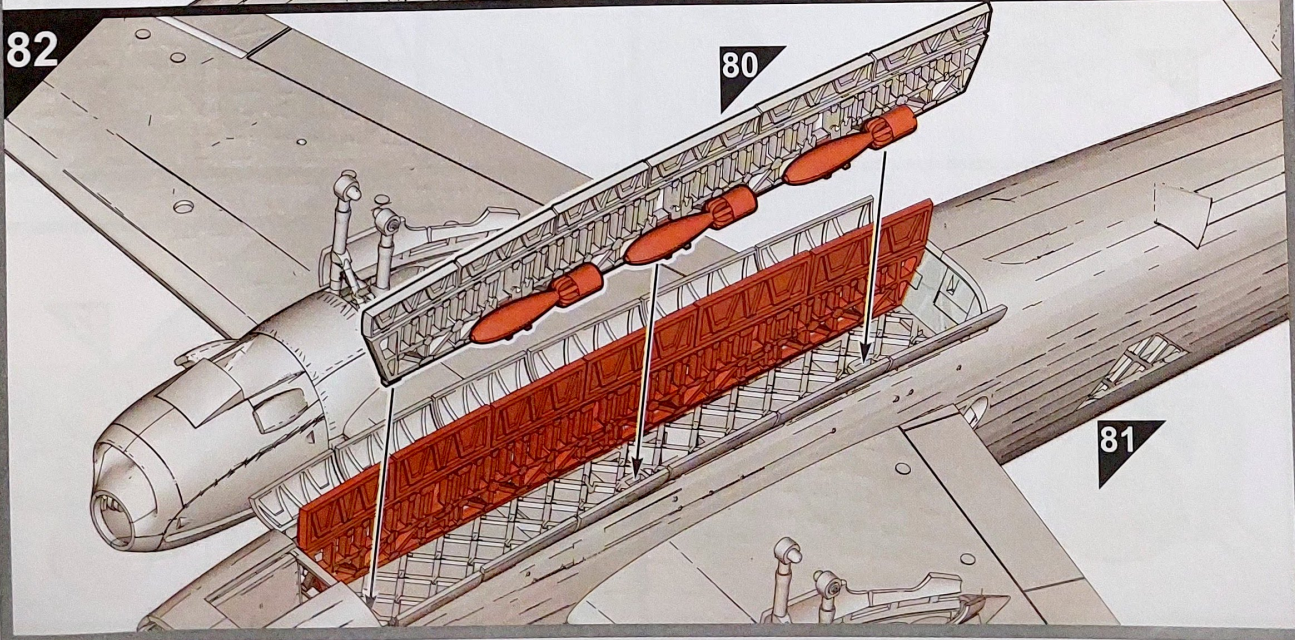
81



79

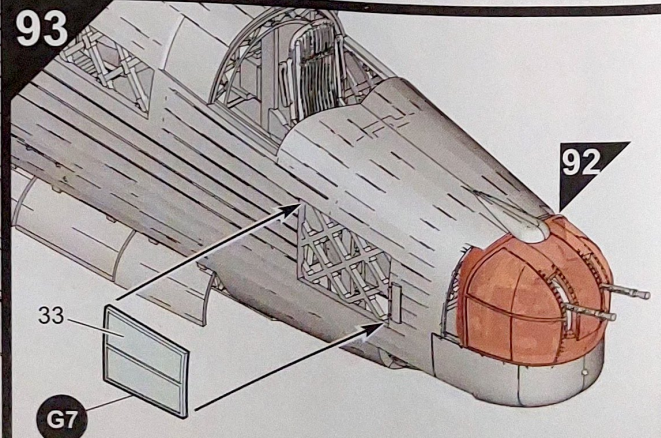
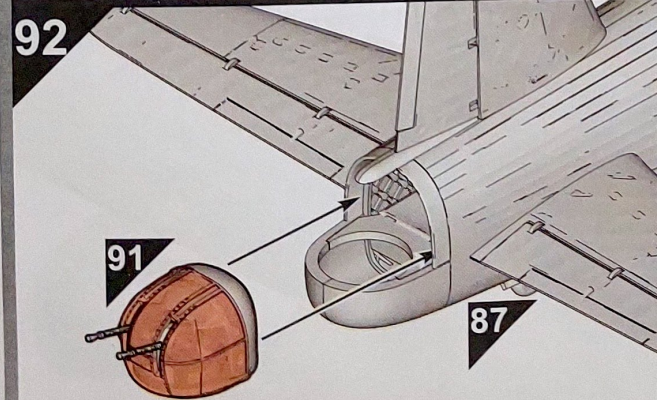
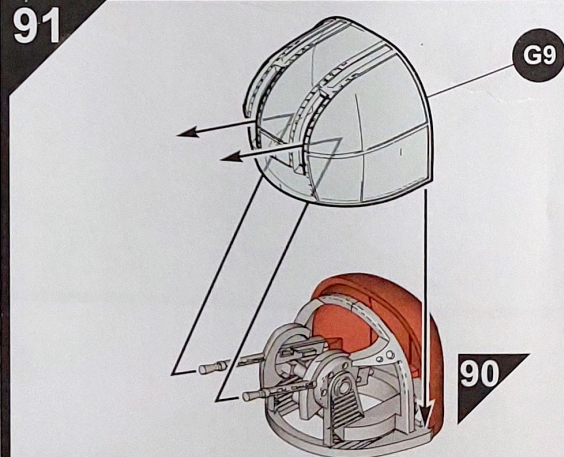
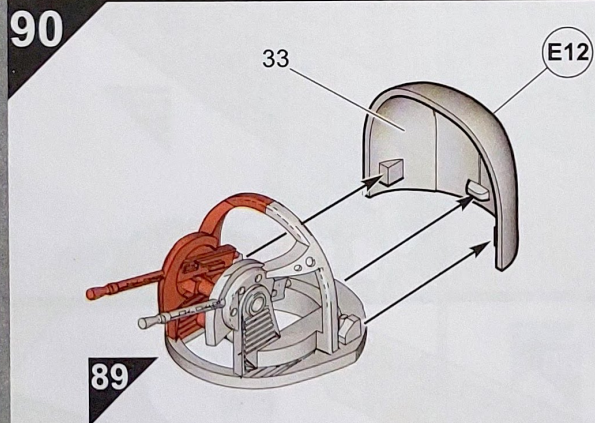
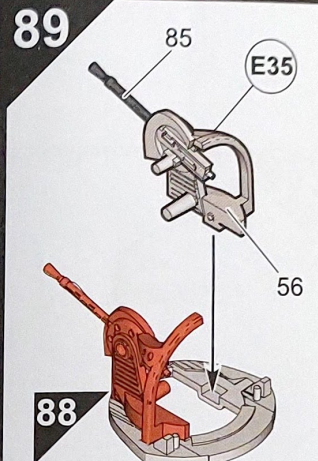
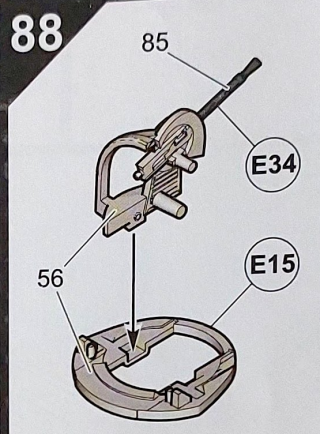
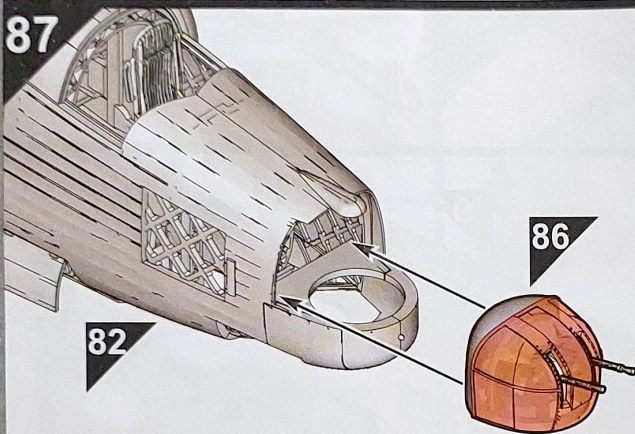
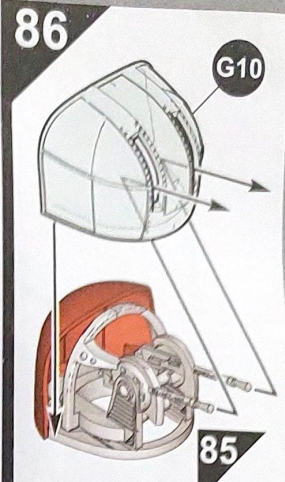
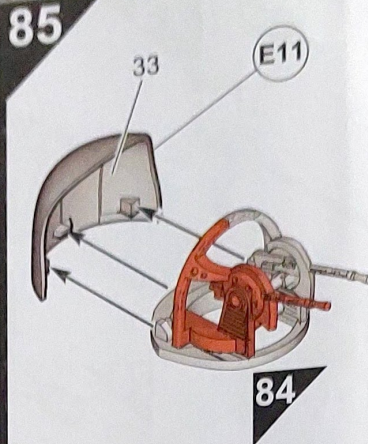
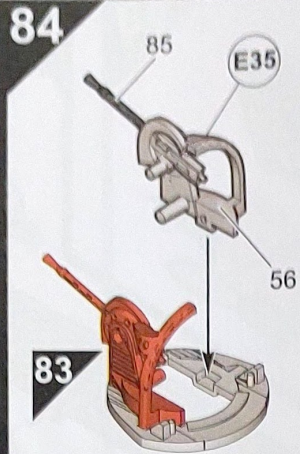
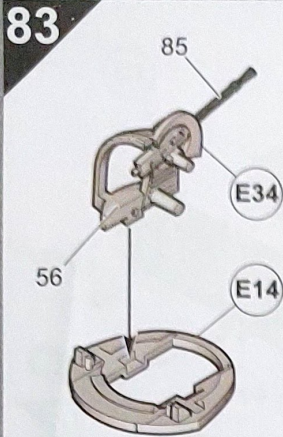
77

82

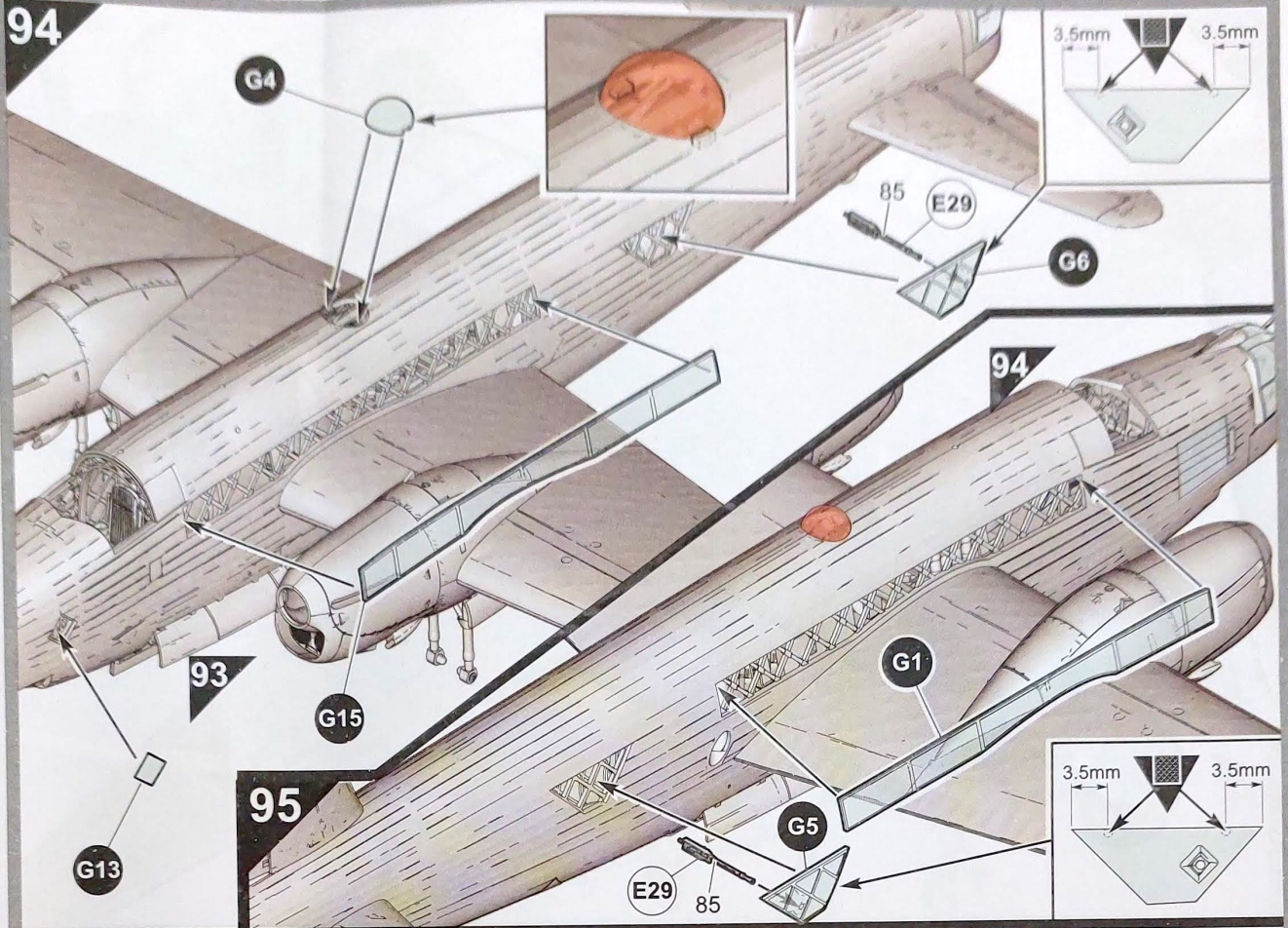


80

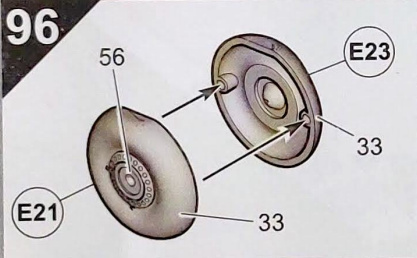
81



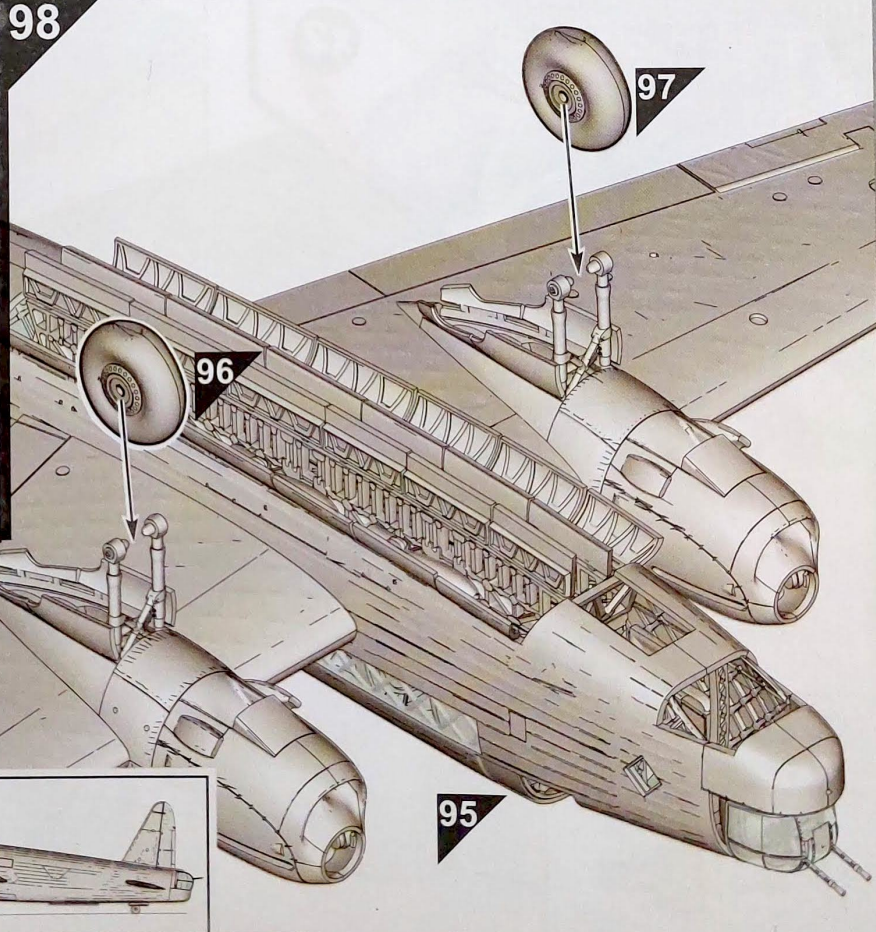
94



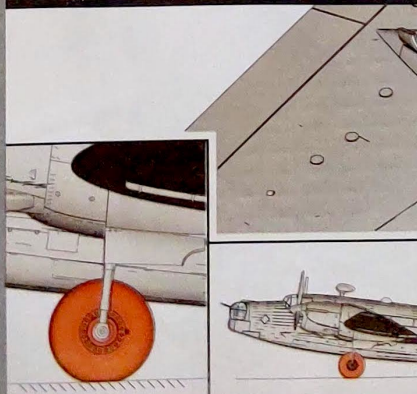
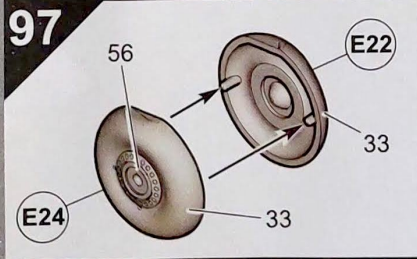
96



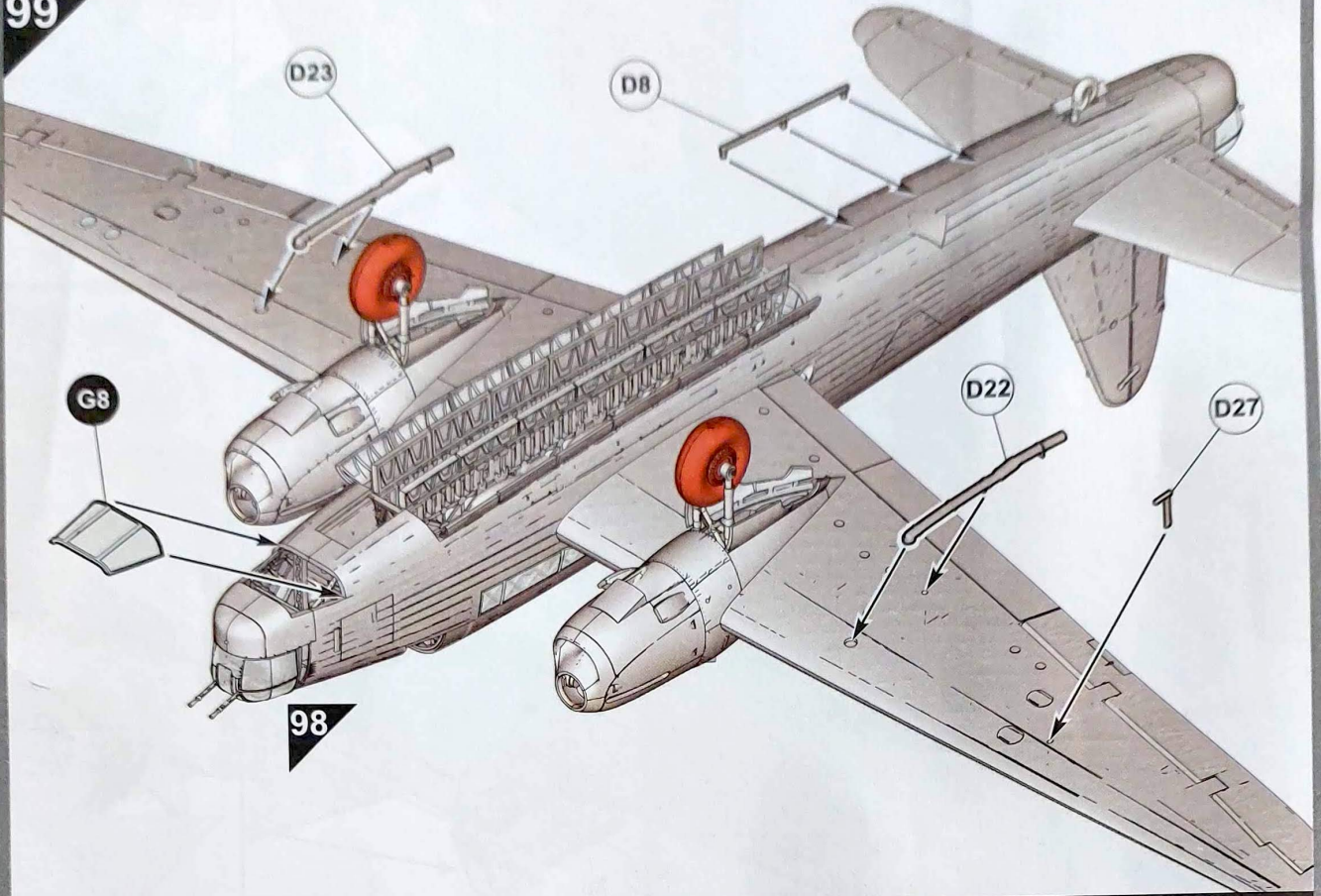
98



97



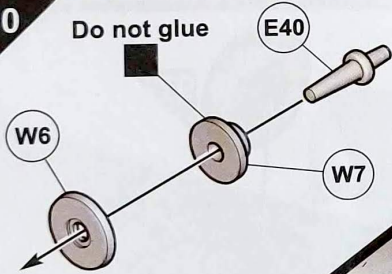
99



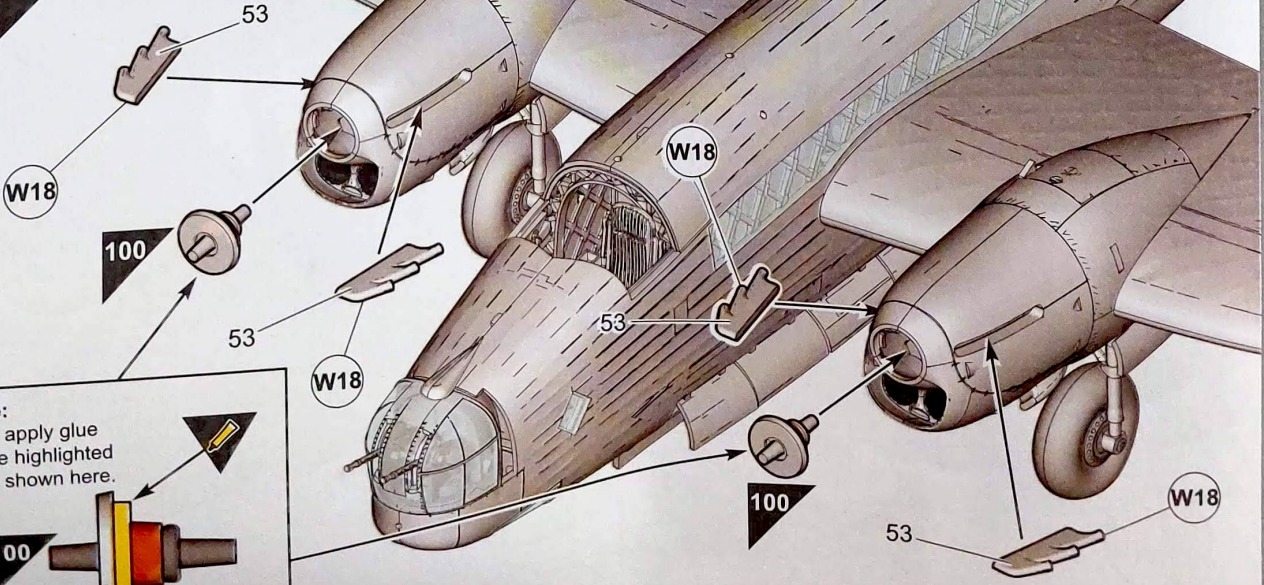
100

Do not glue

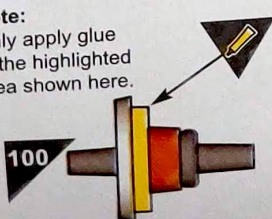
x2

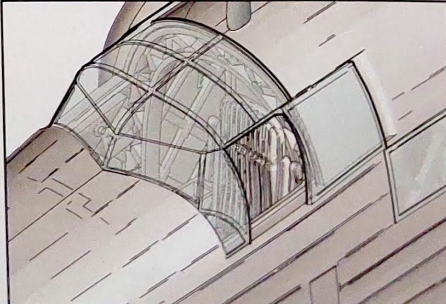
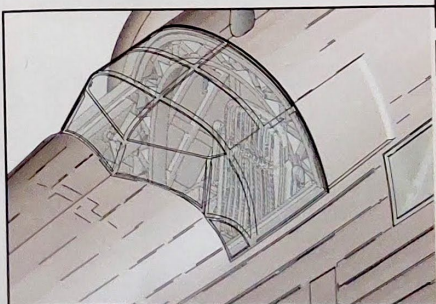
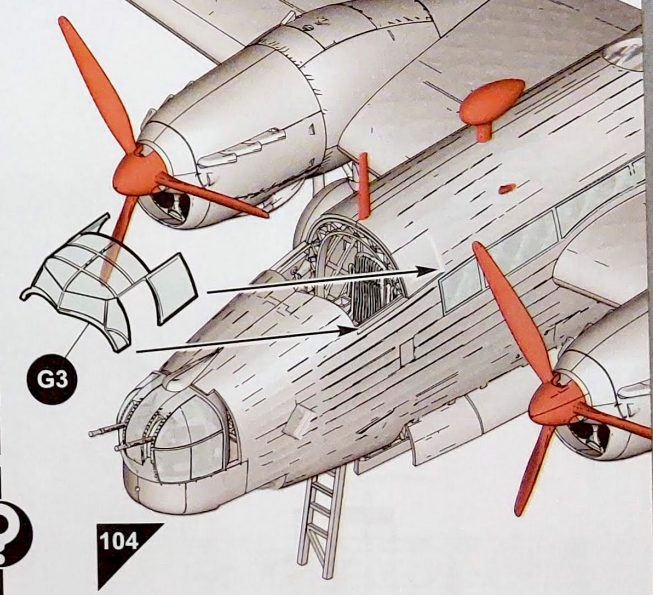
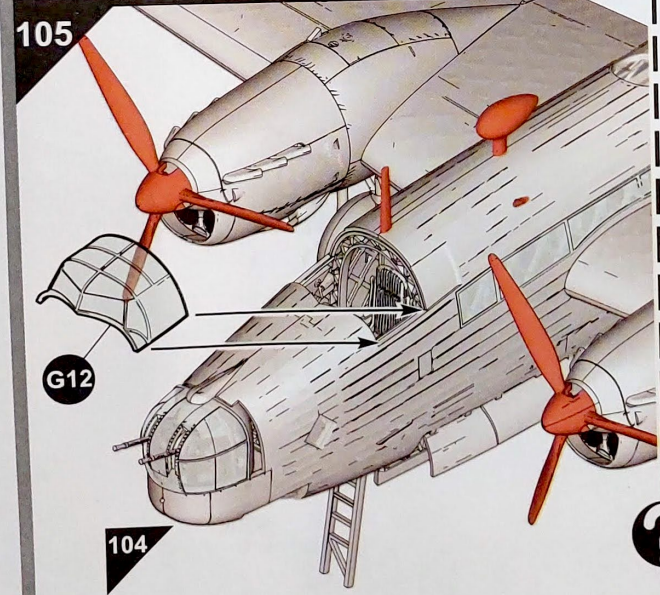
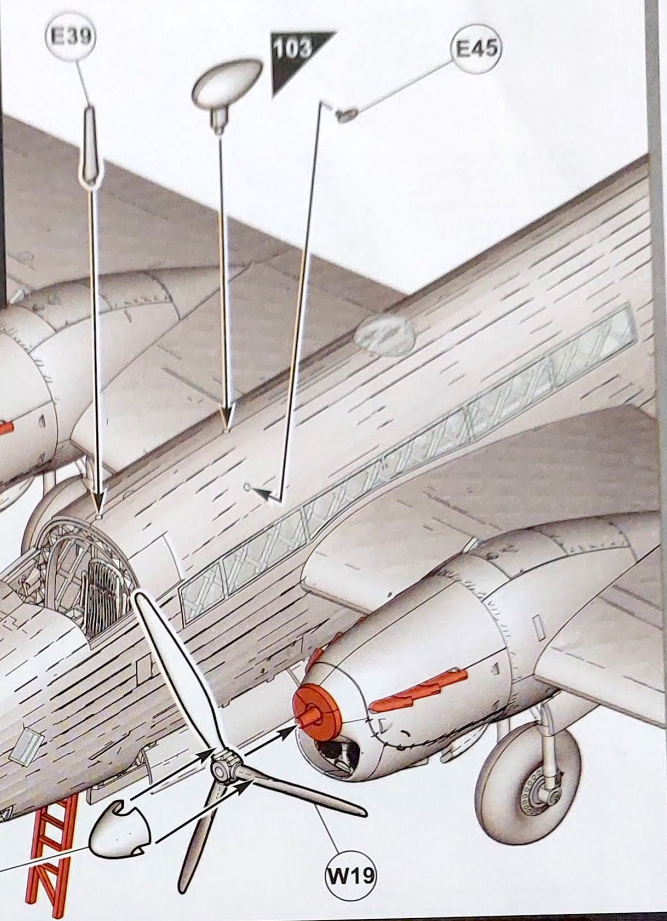
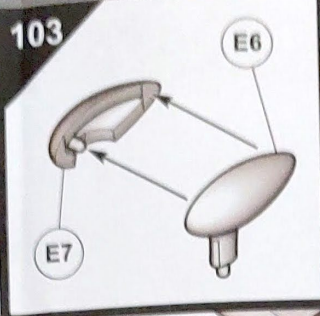
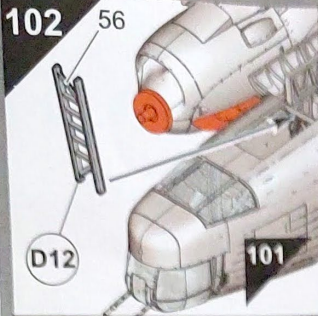


101



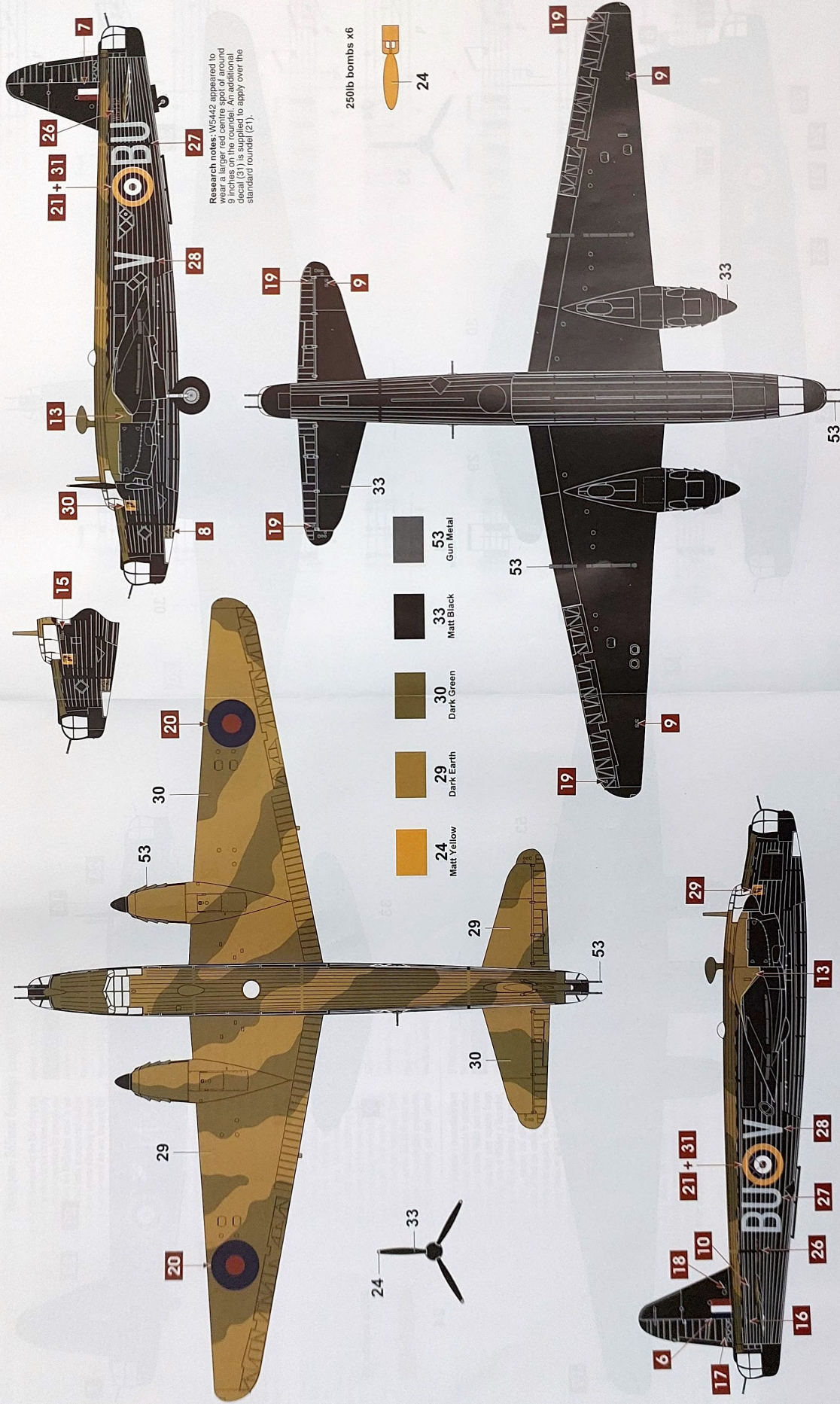
Note:
Only apply glue
to the highlighted
area shown here.





Vickers Wellington Mk.II

No. 214 Squadron, Royal Air Force Waltham, Lincolnshire, England, March 1942.



Research shows the aircraft appeared to wear a larger red center spot (1) around 9 inches on the roundel. An additional decal (31) is supplied to apply over the standard roundel (21).

250lb bombs x6

A Vickers Wellington Mk.II
 No. 305 Polish Bomber Squadron, Royal Air Force Lindholme, South Yorkshire, England, June 1942.

