

DAC Mk.II British Armoured Car



Cat. No. 72145
Scale 1/72



IBG Models would like to thank Mr. Michał Skawiński, Mr. Peter Brown and Mr. Dan Taylor for great help in creating this model kit!

The history of the great Daimler armored car begins in 1938 when the British War Office announced a competition for an armored scout car. It was won by the Birmingham Small Arms Ltd. (BSA) prototype with a 4x4 drive and excellent parameters. In 1939 BSA was incorporated into Daimler Company Ltd. and newly produced vehicle was finally called: Scout Car Daimler Dingo. Scout car success coincided with the demand for an armored car as part of the new concept of the so-called "wheeled tanks" (armored cars with light tank armament), so BSA adapted a successful chassis. The prototype had a more powerful engine (95 HP), a 5-speed preselective Wilson gearbox, 4x4 drive with independent suspension and a double steering system with reversing gear made driving in both directions easy. The BSA concept with a MG turret also gained army interest here (along with the Guy Motors project, which would transform soon into the Humber). The new owner, Daimler, significantly strengthened the tested vehicle's armament by installing a two-man turret from the A17 "Tetrach" light tank with a 40 mm QF 2-pdr gun. This vehicle captivated the commission and the soldiers in mid-1940 and quickly went into production. 1,000 Daimler Mk. vehicles had been ordered by September but *overload with the production of scout cars and the sudden need to strengthen the car's transmission delayed production. The first units left the factory in July 1941, quickly confirming their advantages. Serial vehicles received few improvements like large hatches in the sides of the hull, smoke grenade launchers and a searchlight on the turret. In March 1942, another contract for 1,400 vehicles began, of which 500 were built as a slightly improved Mk II variant (including new mantlet cover and a hatch above the driver's head). The vehicle was very successful, appearing in two serial versions with same armament: 2pdr gun and Besa MG with turret-mounted Bren type anti-aircraft machine gun (Vickers K as an option). Till 1945 a total of approximately 2,694 vehicles and chassis of both versions were created. The third planned "High Angle" series version, with an extended gun range did not enter production, just like the "CS" (close support) infantry version armed with a 76 mm howitzer. However, two non-series modifications appeared. The first was the so-called "Littlejohn", an adapter screwed onto the gun barrel, reducing the diameter of its muzzle to 30 mm, thanks to which tungsten APSV bullets could penetrate 80 mm of armor at 500 meters (against 45 mm of 2pdr). The second (rather local) modification was the removal of the turret from Daimlers in order to lower the silhouette and improve stealth capabilities in the flat terrain of Western Europe, full of hedges and ambushes. Such vehicles, called "sawn off Daimler" or "SOD" were eagerly used by the famous Inns of Court Regiment.*

Daimlers are some of the best armored cars in history. Their class is proven by several decades of combat history. Debuting in early 1942 in Libya and Egypt the vehicles gained recognition among Commonwealth troops in North Africa and then in the Middle East and Europe. After World War II they took part among others: in the following wars: Korean (1950–1953), Vietnam (1955–1975), Arab-Israeli (1948), India-Pakistan (1947, 1965, 1971) and Indochina (1962). An interesting episode is the use of vehicles in combat in Sri Lanka (Ceylon) during the 1971 uprising and the long-term civil war. They were used there until the 1990s among others during the fighting at Elephants Pass. Until recently, they were used by the Qatari militia. It is also worth mentioning the Polish episode - the 1st Reconnaissance Regiment of the Polish Armed Forces was equipped with Daimlers. The Poles received the first vehicle in mid-1942, and until 1943 the regiment used a total of 30 units, which were handed over to the English after organizational changes.

Historia świetnego samochodu pancernego Daimler mk. I zaczyna się w 1938 roku, kiedy brytyjskie War Office ogłosiło konkurs na pancerny wóz zwiadowczy (scout car). Wygrał go mający napęd 4x4 i świetne parametry projekt Birmingham Small Arms Ltd. (BSA). Ponieważ w 1939 roku BSA została włączona do Daimler Company Ltd., produkowany od lata pojazd uzyskał finalnie nazwę: Scout Car Daimler Dingo. Sukces „Dingo” zbiegł się w czasie z zapotrzebowaniem na samochód pancerny, w ramach nowej koncepcji tzw. „czołgów kołowych” (samochody pancerne z uzbrojeniem czołgów lekkich), BSA zaadaptowało udane podwozie. Prototyp miał mocniejszy silnik (95 KM), pięciobiegową skrzynię Wilsona, napęd 4x4 i niezależne zawieszenie a podwójny układ kierowniczy z tzw „rewersem” ułatwiał jazdę w obu kierunkach. Koncept BSA z wieżą karabinową i tutaj zyskał uznanie (wraz projektem zakładów Guy Motors, który przerodził się w Humbera). Nowy właściciel, Daimler, znacząco jednak wzmacnił uzbrojenie testowanego pojazdu, montując dwuosobową wieżę z czołgu lekkiego A17 „Tetrach” z działem QF 40 mm. Pojazd ten w połowie 1940 roku urzekł komisję oraz żołnierzy, szybko trafiając do produkcji. Egzemplarze seryjne otrzymały duże wazy w bokach kadłuba, wyrzutniki granatów dymnych oraz lampę „szperacz” na wieży. Choć do września zamówiono aż 1000 pojazdów Daimler Mk. I to przeciążenie produkcją scout carów i nagła konieczność wzmocnienia transmisji wozu opóźniły produkcję. Pierwsze egzemplarze opuściły fabrykę w lipcu 1941 roku szybko potwierdzając swoje zalety. W marcu 1942 roku rozpoczęto realizację kolejnego kontraktu na 1400 pojazdów, z którego 500 sztuk powstało już jako nieco ulepszony wariant Mk II (m.in. nowa osłona jarzma armaty i dodany wąż nad głową kierowcy). Pojazd był bardzo udany, występując w dwóch seryjnych wersjach, uzbrojonych tak samo: w działo 40 mm, km typu Besa oraz montowany na wieży przeciwlotniczy km typu Bren (opcjonalnie Vickers K). Powstało łącznie ok 2694 pojazdy i podwozia obu wersji. Trzecia planowana wersja seryjna „High Angle”, z poszerzonym zakresem ruchu działa w pionie nie weszła do produkcji, podobnie jak wersja bliskiego wsparcia piechoty „CS” (close support) uzbrojona w haubicę 76 mm. Pojawiły się jednak dwie nieseryjne modyfikacje. Pierwszą był tzw. „Littlejohn”, czyli nakręcany na lufę armaty adapter zmniejszający średnicę jej wylotu do 30 mm, dzięki któremu wolframowe pociski APSV, mogły przebić 80 mm panczer na dystansie 500 m (standardowa dwufuntówka ok 45 mm). Drugą, już typowo lokalną modyfikacją było pozbawienie Daimlerów wieży w celu obniżenia sylwetki i poprawienia możliwości skradania się w płaskim, pełnym żywopłotów i zasadzek terenie Europy Zachodniej. Pojazdy takie, nazywane „sawn off Daimler” lub „SOD” („obrzyn”) chętnie stosował słynny Inns of Court Regiment

Daimlery to jedne z najlepszych samochodów pancernych w historii. O ich klasie świadczy kilka dekad historii bojowej. Debiutujące na początku 1942 w Libii i Egipcie pojazdy zyskały uznanie żołnierzy Wspólnoty Brytyjskiej w Afryce Północnej, a następnie na Bliskim Wschodzie i w Europie. Po II Wojnie Światowej brały udział m.in. w wojnach: koreańskiej (1950–1953), w Wietnamie (1955–1975), arabsko-izraelskiej (1948), indyjsko-pakistańskiej (1947, 1965, 1971) i indochińskiej (1962). Ciekawym epizodem jest użycie pojazdów w walkach na Sri Lance (Cejlon) w czasie powstania w 1971 roku i wieloletniej wojny domowej. Używano ich tam do lat 90 XX wieku m.in. w czasie walk na Przełęczu Słoni. Do niedawna były w użyciu milicji Kataru. Warto także wspomnieć o polskim epizodzie, w Daimlery wyposażony był 1 Pułk Rozpoznawczy Polskich Sił Zbrojnych. Polacy pierwszy pojazd otrzymali w połowie 1942 roku, a do 1943 roku pułk użytkował łącznie 30 sztuk, które po zmianach organizacyjnych przekazano Anglikom.

IBG Models
ul. Benedykta Hertza 2
04-603 Warszawa
Poland

tel +48 22 8159150
fax +48 22 8159151
ibgsc@ibg.com.pl
www.ibg.com.pl
www.ibgmodels.com

Frame A / Ramka A

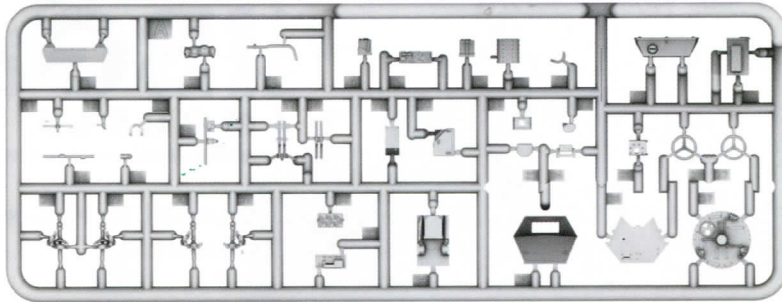
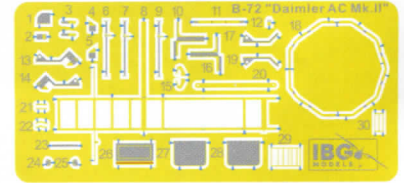
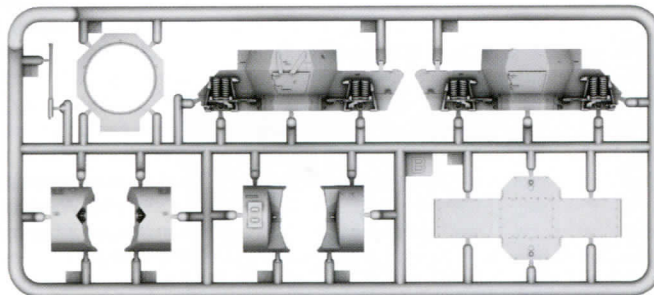


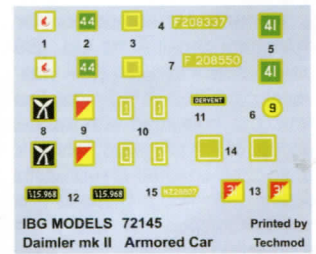
Photo-etched Parts /
Elementy Fototrawione



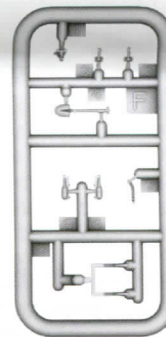
Frame B / Ramka B



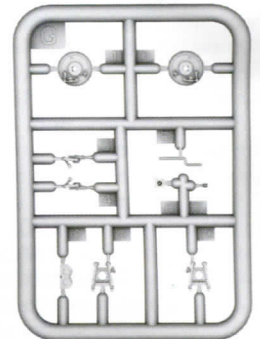
Decals / Kalkomanie



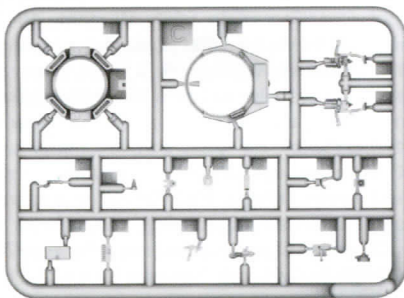
Frame F / Ramka F



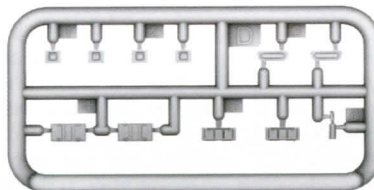
Frame G x2 /
Ramka G x2



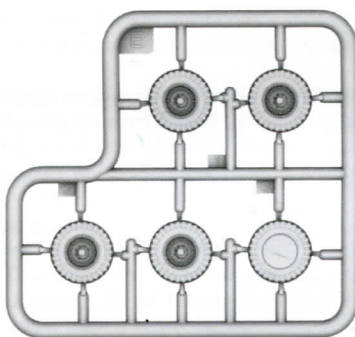
Frame C / Ramka C



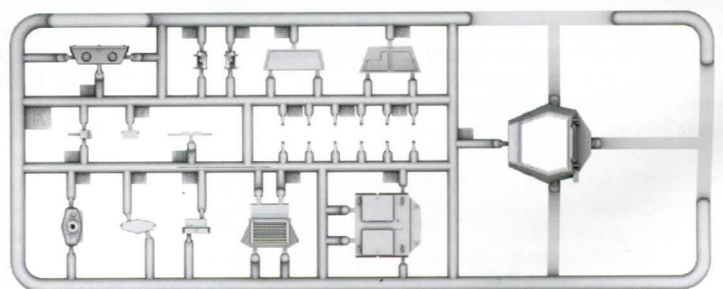
Frame D x2 / Ramka D x2



Frame E / Ramka E



Frame K / Ramka K



Element assembled in previous step
Element złożony we wcześniejszym etapie



Paint colour
Kolor farby



Version to choose
Wersja do wyboru



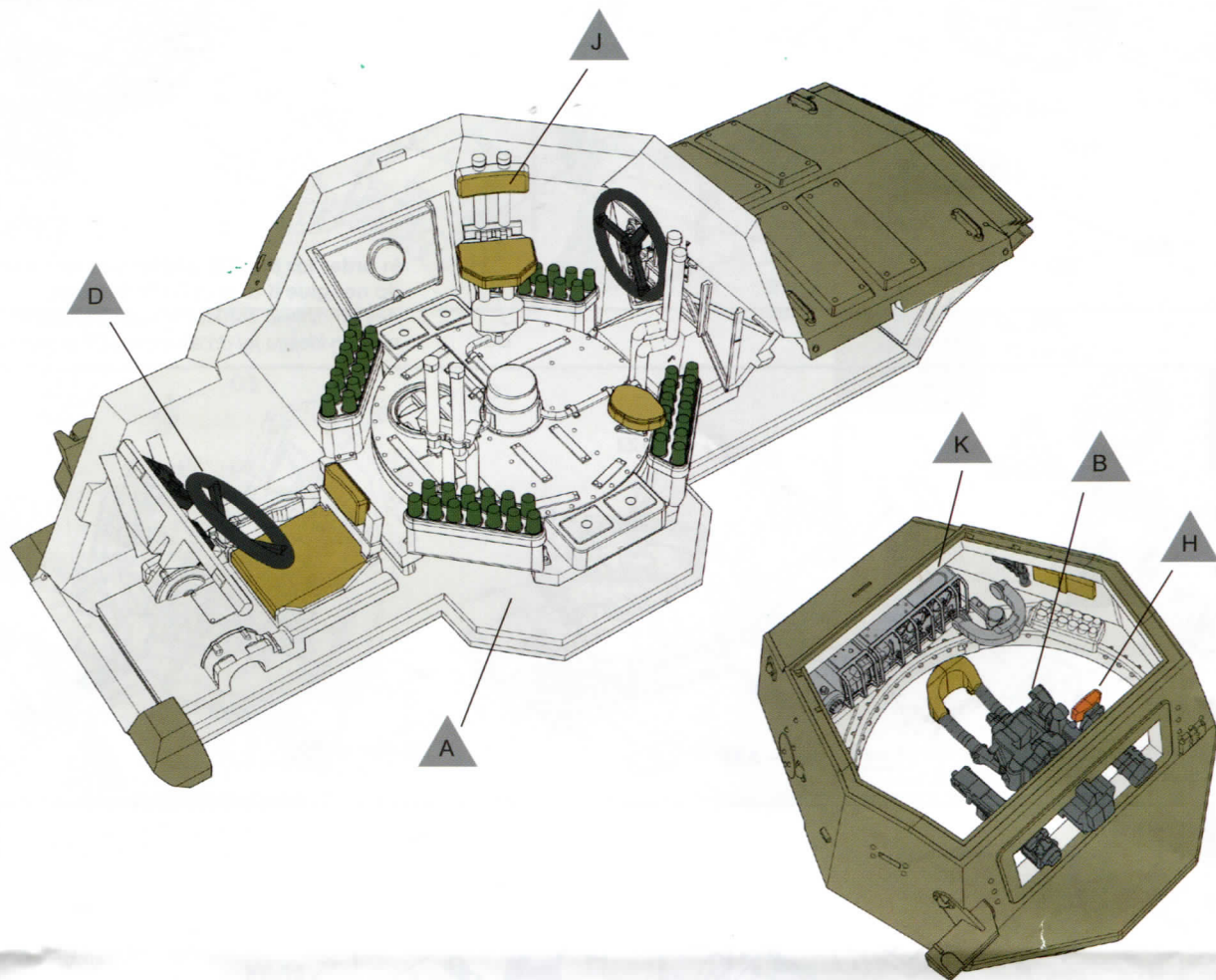
Element after assembly in current step
Element po złożeniu w aktualnym etapie



Decal
Kalkomania

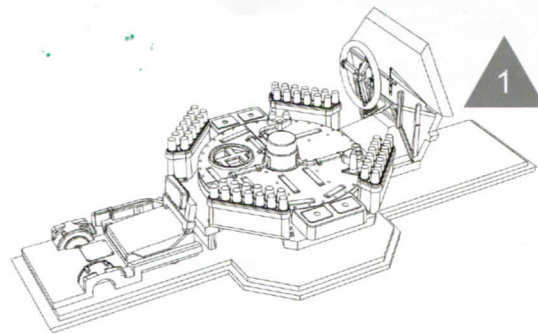
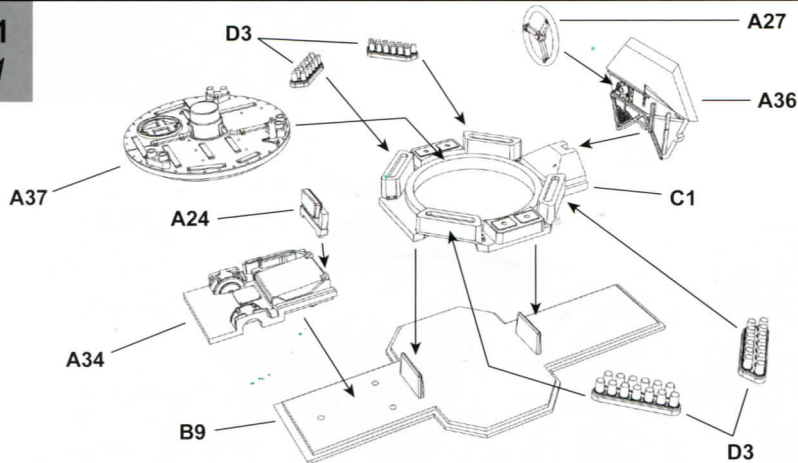
Please follow the steps of the instructions strictly. Glue and paint not included.
Proszę postępować ściśle według etapów instrukcji. Klej i farby nie wchodzi w skład zestawu.

Painting of the interior
Malowanie wnętrza



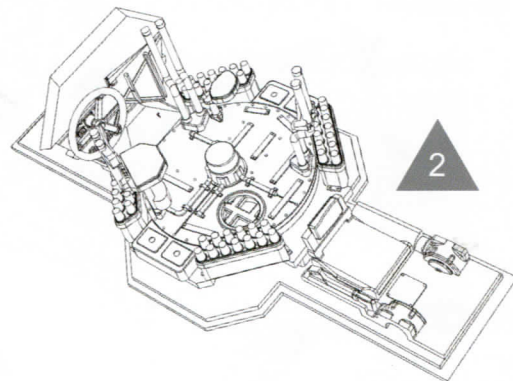
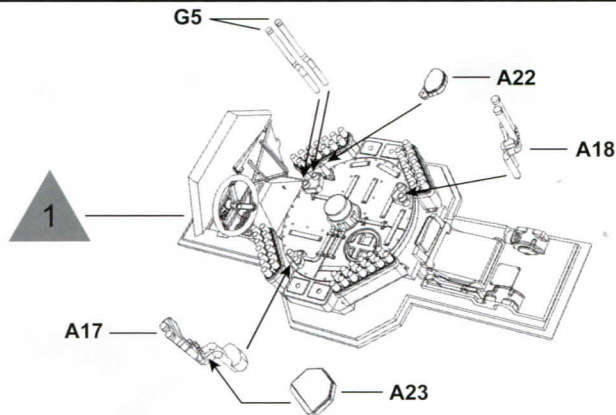
		VALLEJO MODEL AIR	HATAKA	LIFE COLOR	MR HOBBY	AK INTERACTIVE	MISSION MODELS
Off-white (Interior)	A	71.279	HTK-_049	UA236	H021	AK11005	MMP-069
Gunmetal	B	71.072	HTK-_106	LC26	H018	RC015	MMM-010
Wood	C	71.077	HTK-_172	UA714	H085	AK780	MMP-142
Black	D	71.057	HTK-_100	UA733	H077	RC022	MMP-047
S.C.C 2 Khaki Brown	E	71.038	HTK-_076	UA273	H310	RC035	MMP-023
Rust	F	71.080	HTK-_132	LC32	H47	AK708	MMW-001
Green	G	71.093	HTK-_152	UA110	H302	AK11346	MMP-032
Leather	H	72.740	HTK-_186	UA764	H460	AK3031	MMP-002
Canvas	J	71.326	HTK-_234	UA214	H70	RC293	MMP-076
Gray	K	71.339	HTK-_302	UA036	H337	RC285	MMP-118
Deep Bronze Green	L	71.250	HTK-_271	UA275	H320	AK11857	MMP-106

Step 1
Etap 1

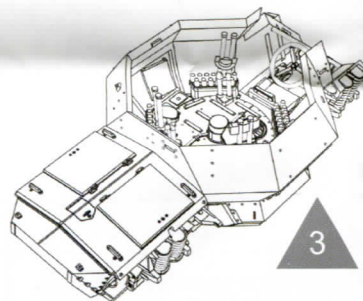
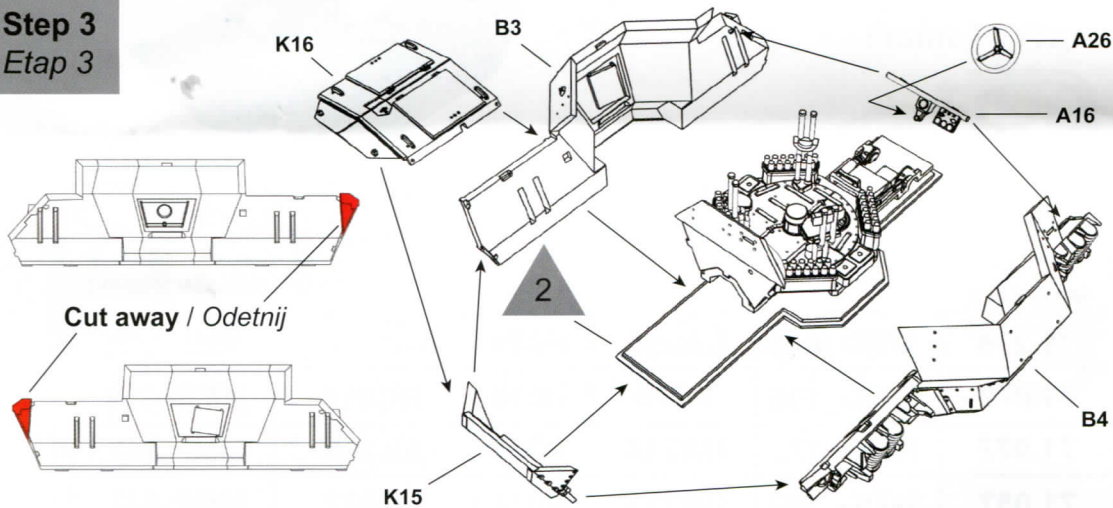


In order for the A37 platform to rotate with the turret do not glue it to part C1 in this step
Aby umożliwić obracanie platformy A37 razem z wieżą nie przyklejają jej do elementu C1 w tym kroku

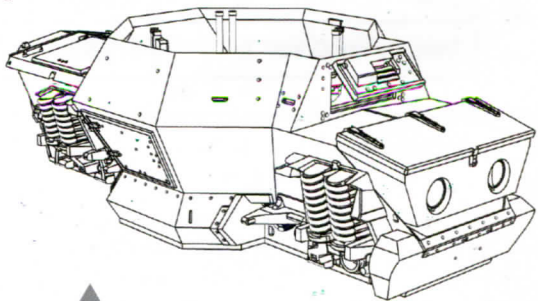
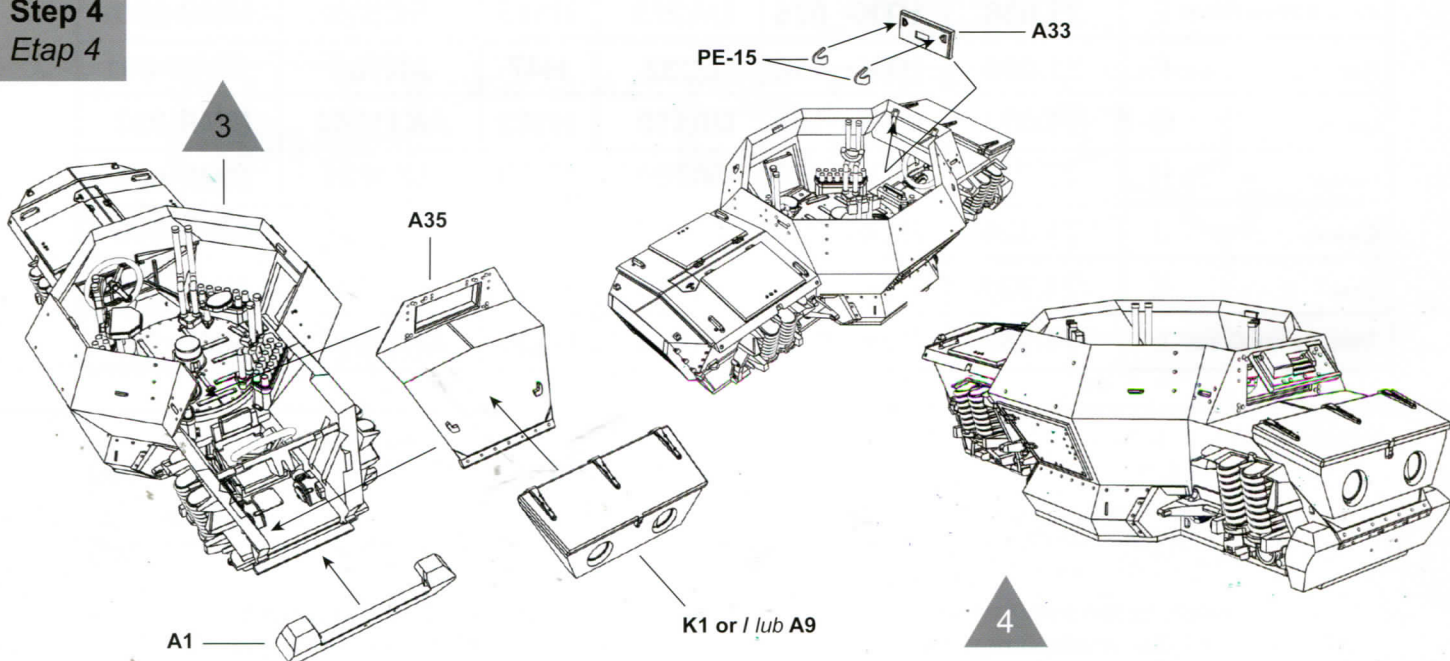
Step 2
Etap 2



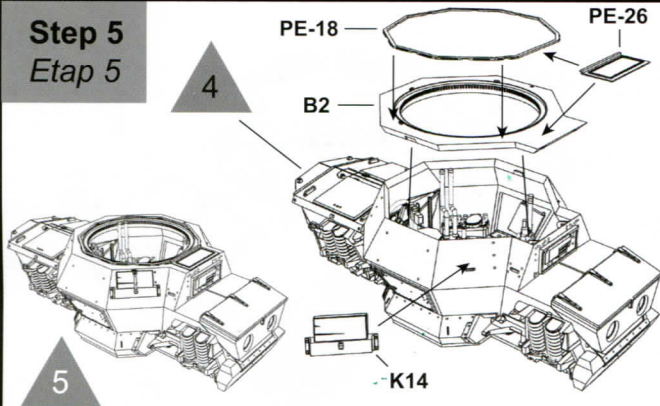
Step 3
Etap 3



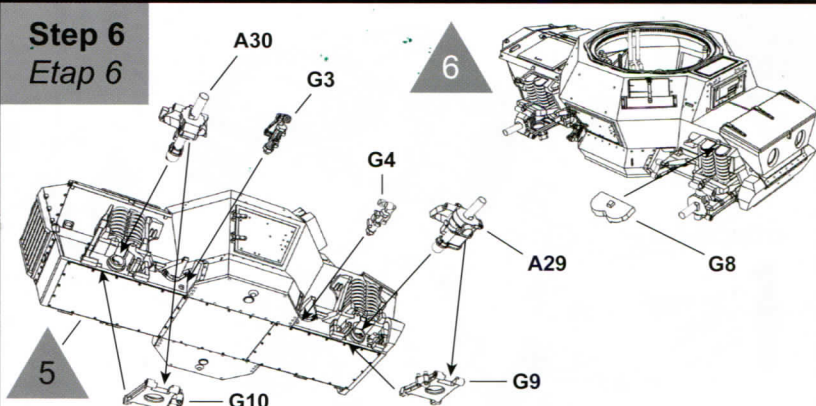
Step 4
Etap 4



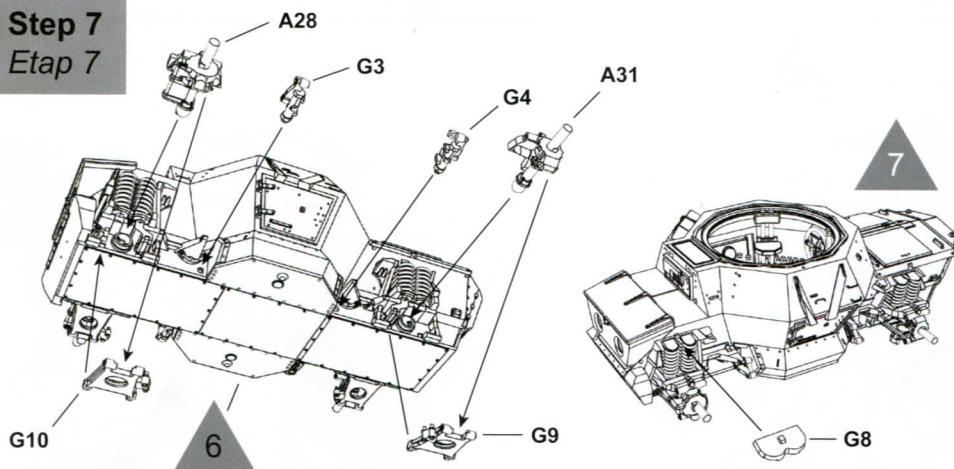
Step 5
Etap 5



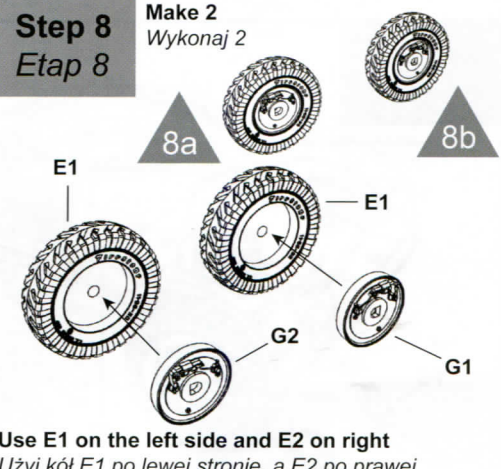
Step 6
Etap 6



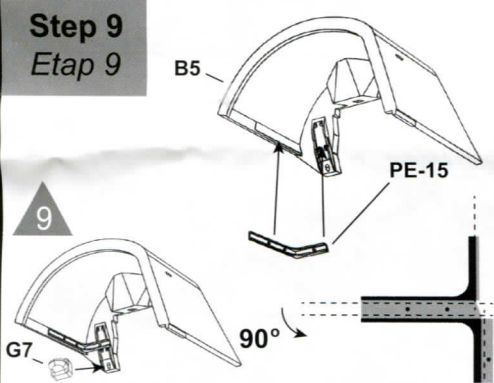
Step 7
Etap 7



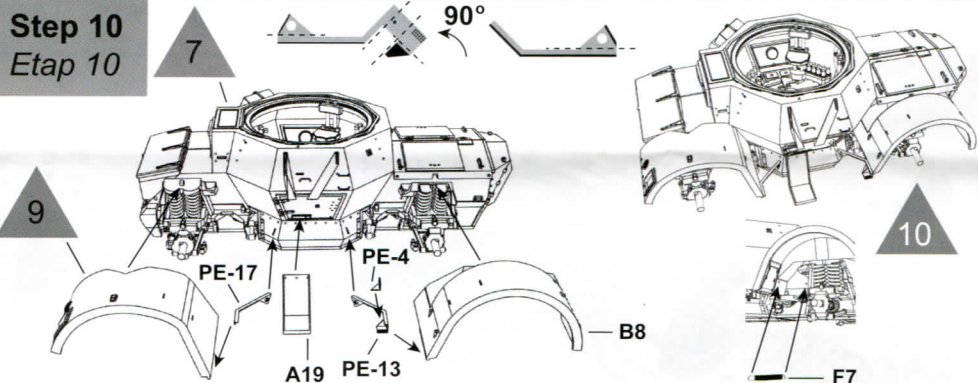
Step 8
Etap 8



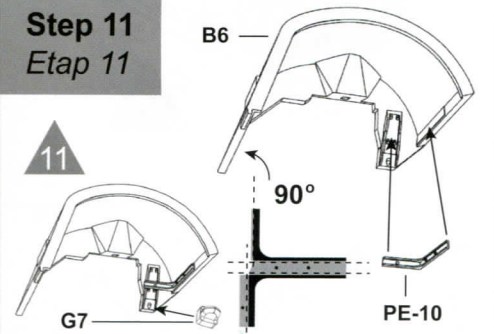
Step 9
Etap 9



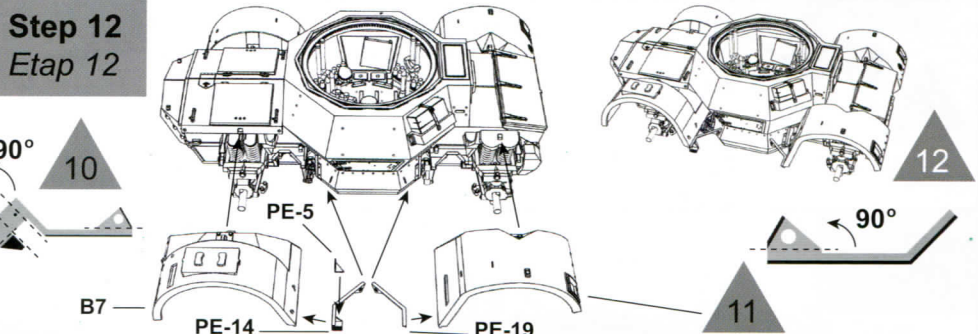
Step 10
Etap 10



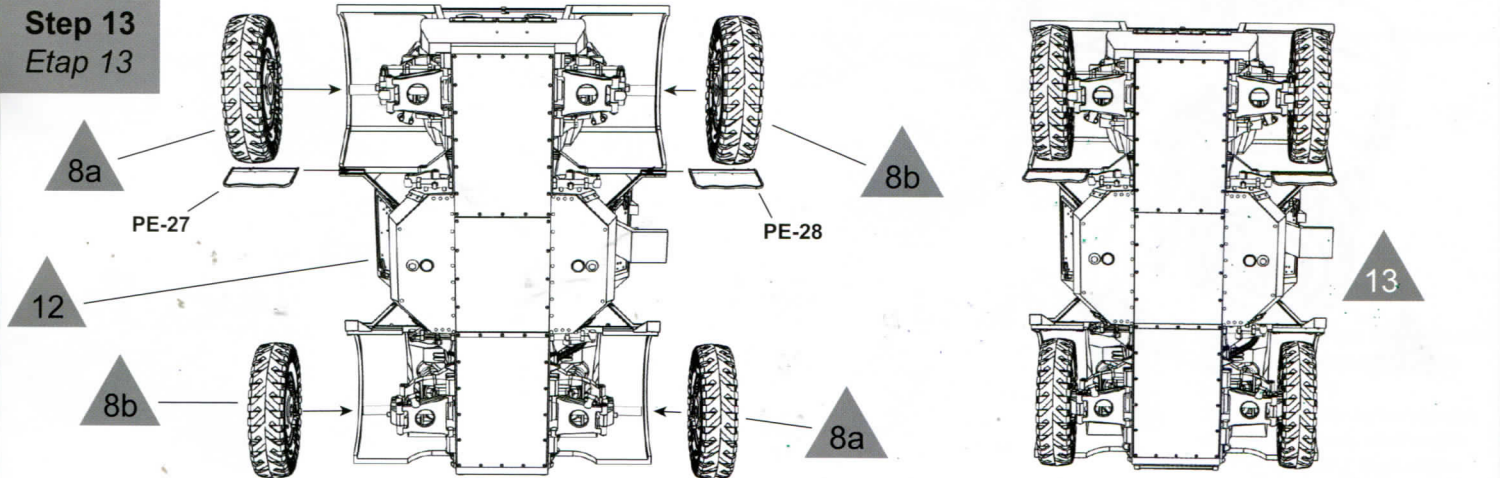
Step 11
Etap 11



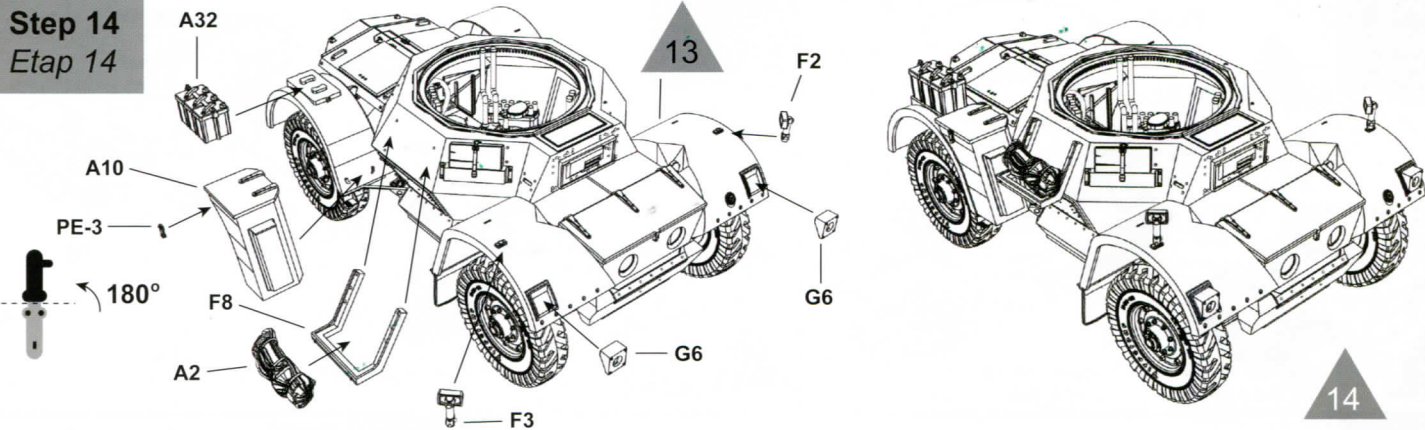
Step 12
Etap 12



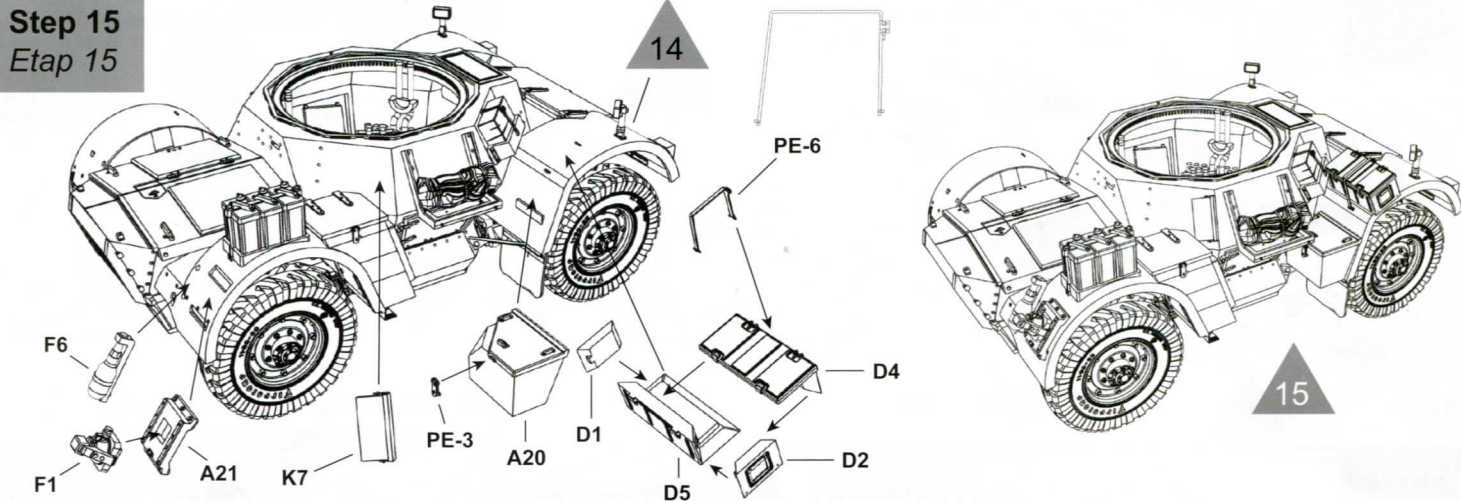
Step 13
Etap 13



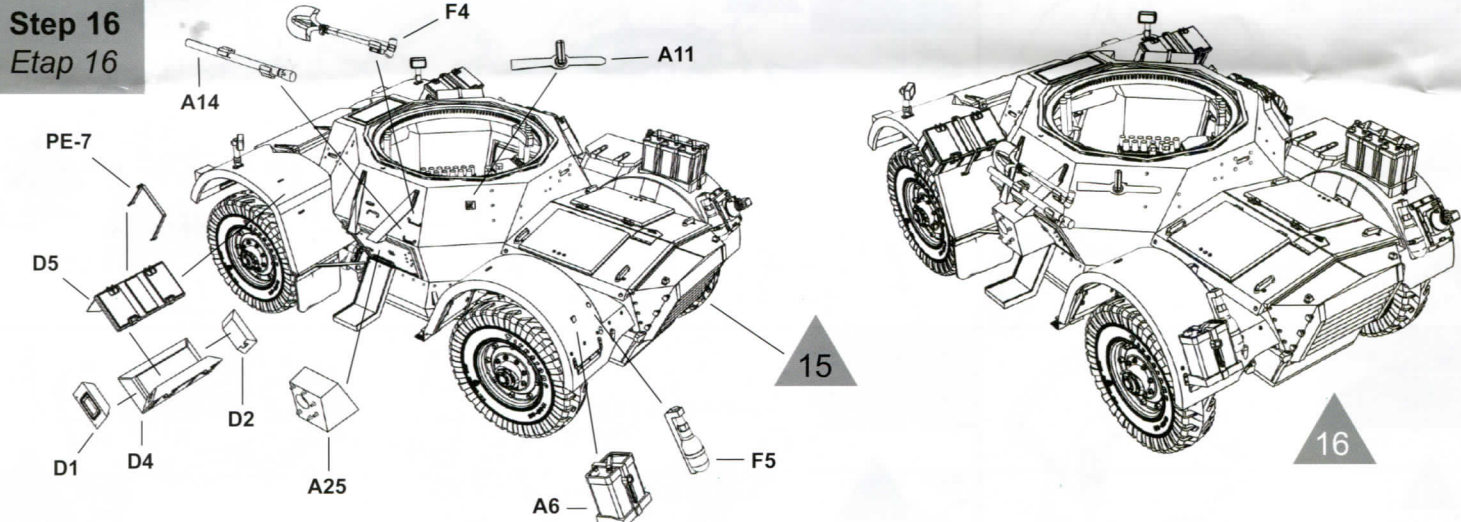
Step 14
Etap 14



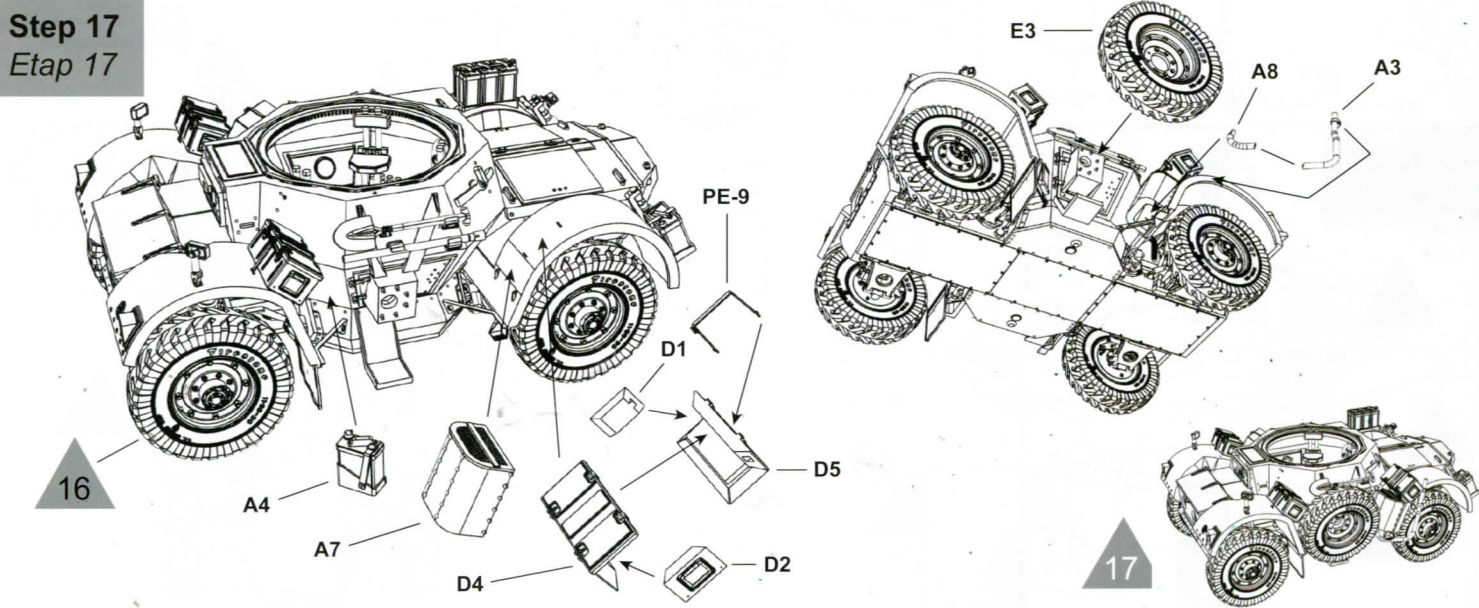
Step 15
Etap 15



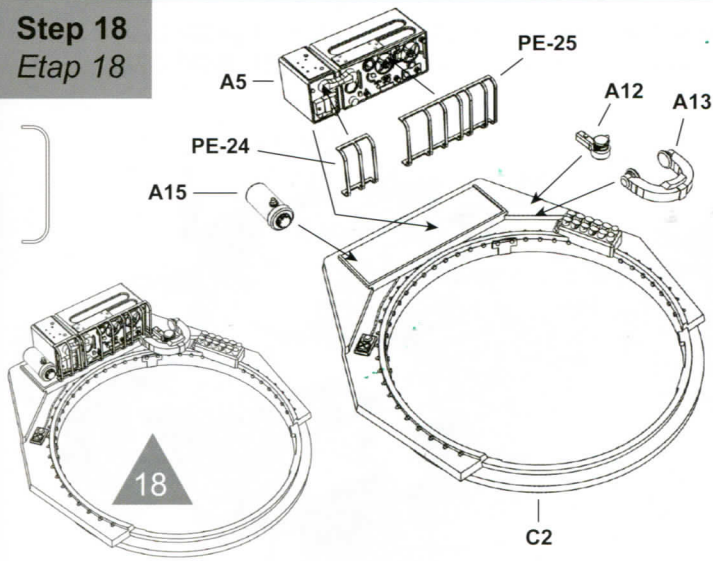
Step 16
Etap 16



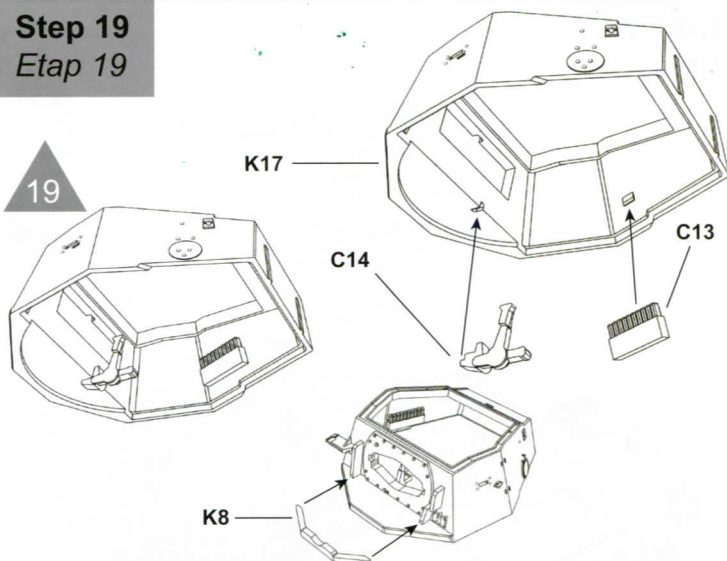
Step 17
Etap 17



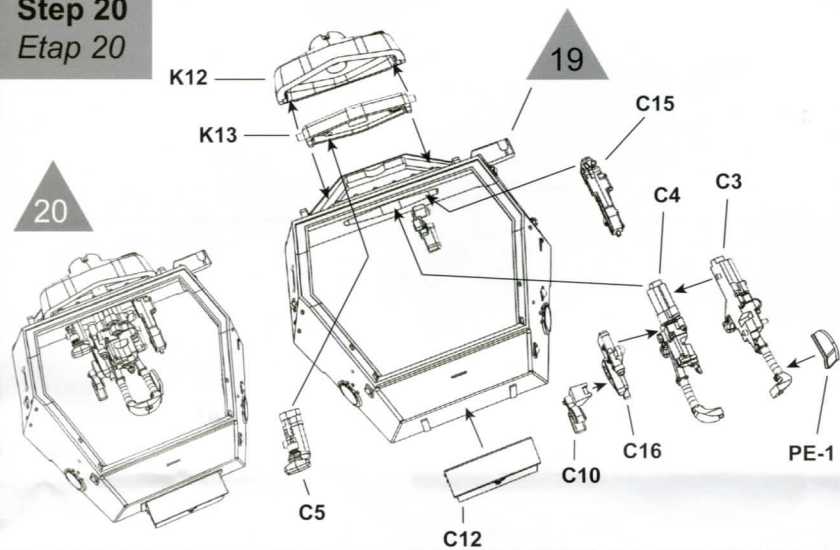
Step 18
Etap 18



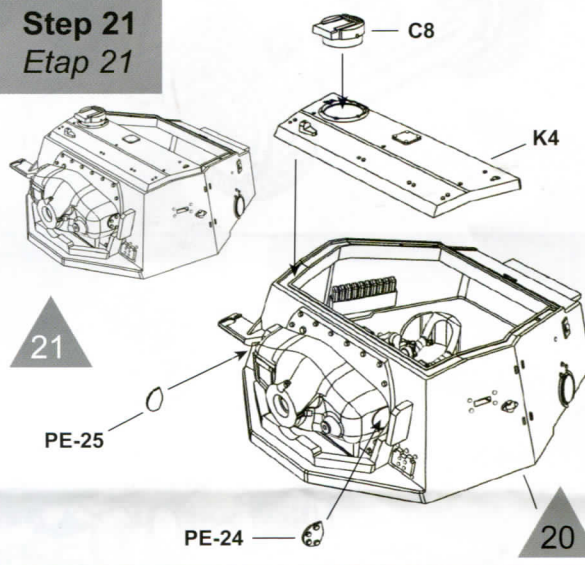
Step 19
Etap 19



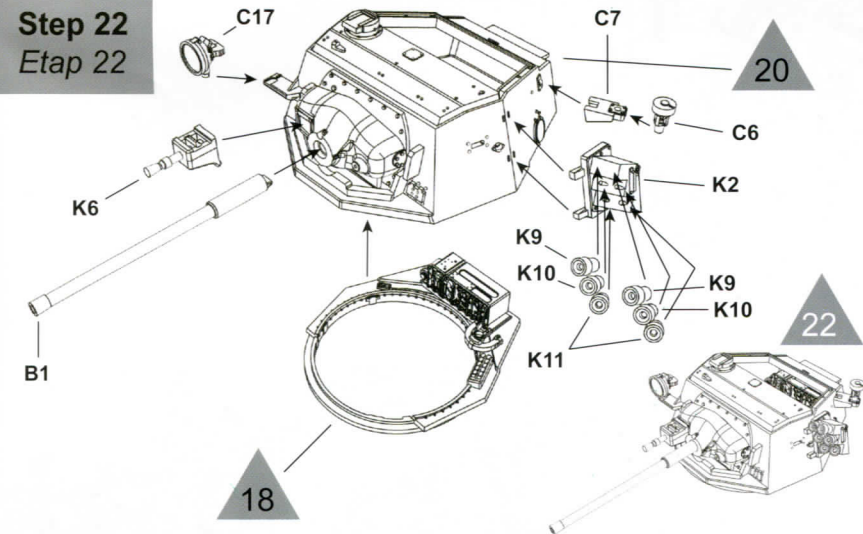
Step 20
Etap 20



Step 21
Etap 21

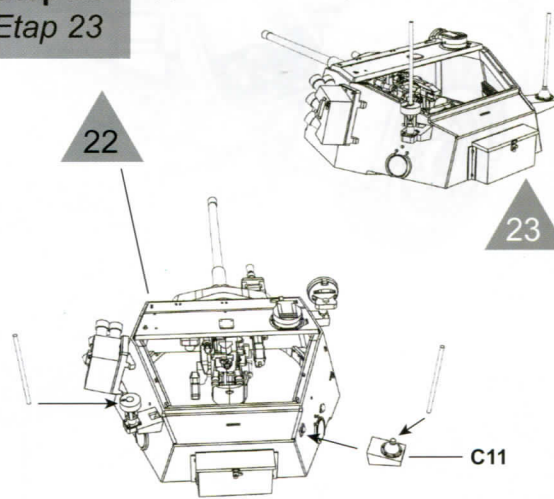


Step 22
Etap 22

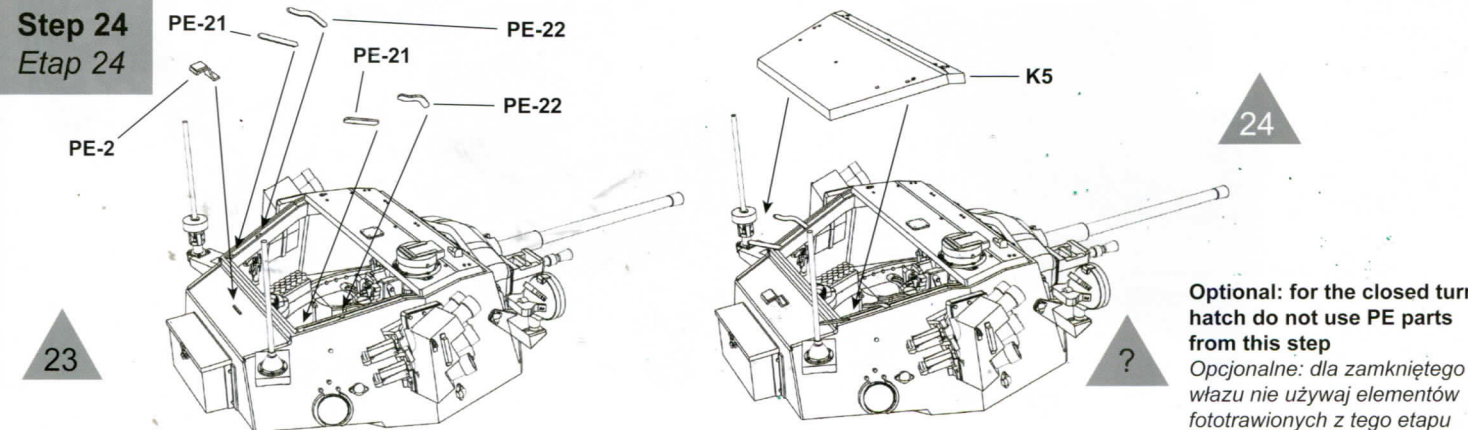


Step 23
Etap 23

Optional: scratch built antenna, 0.3mm diameter
Opcjonalnie: samodzielnie wykonana antena, śr. 0.3mm

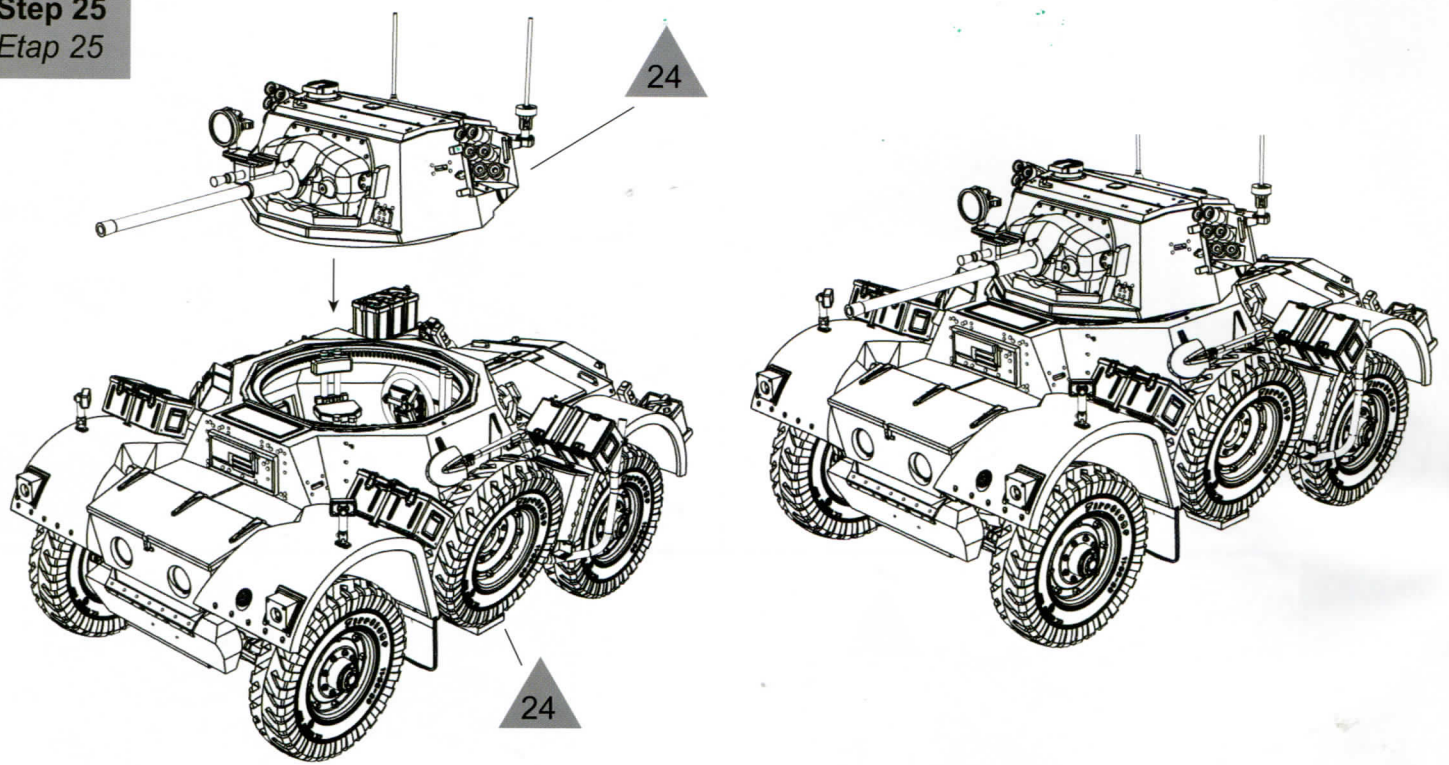


Step 24
Etap 24

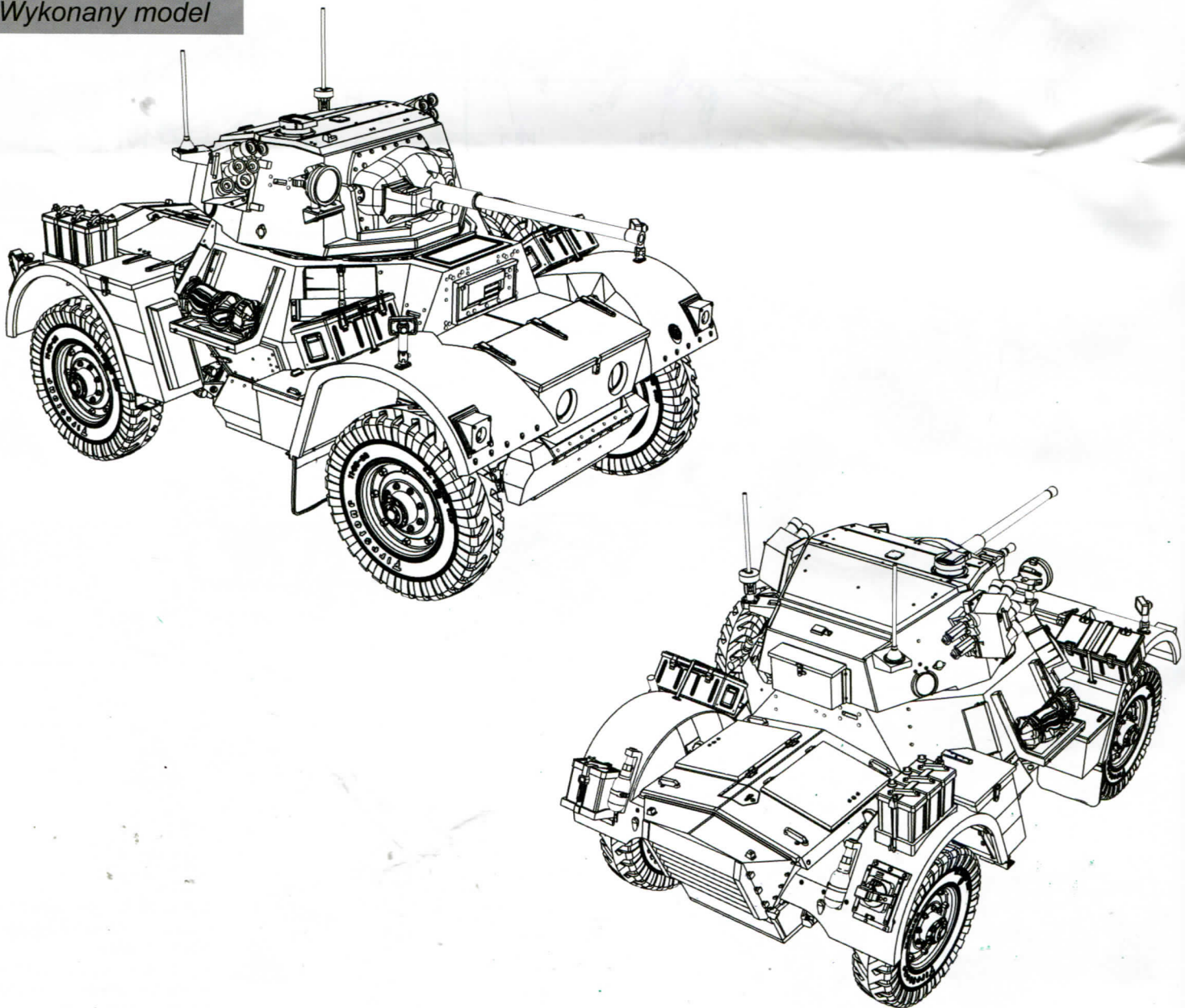


Optional: for the closed turret hatch do not use PE parts from this step
Opcjonalnie: dla zamkniętego włazu nie używaj elementów fototrawionych z tego etapu

Step 25
Etap 25



Built model
Wykonany model



1

DAC Mk.II, 11th Hussars, Berlin, Germany, 8th May 1945

DAC Mk.II, 11th Hussars, Berlin, Niemcy, 8. maja 1945 r.

