

FROG

Me 410
A-1

AIRCRAFT PAINTING GUIDE



Me 410
A-1/U-4

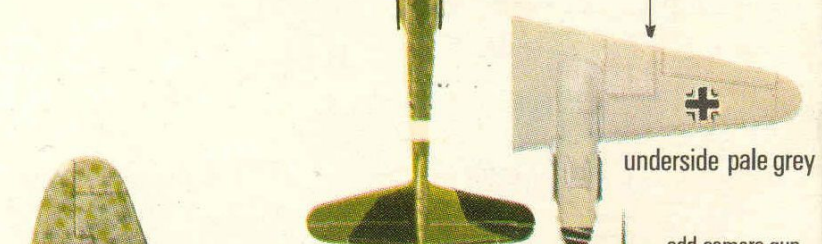
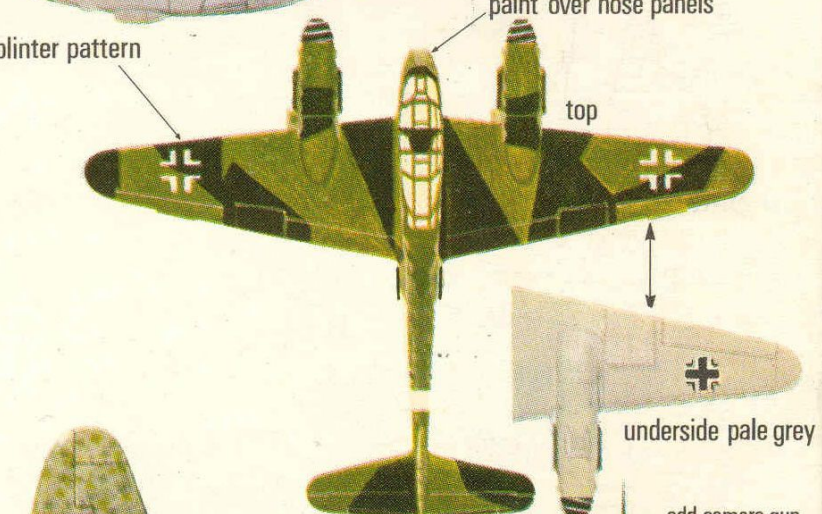
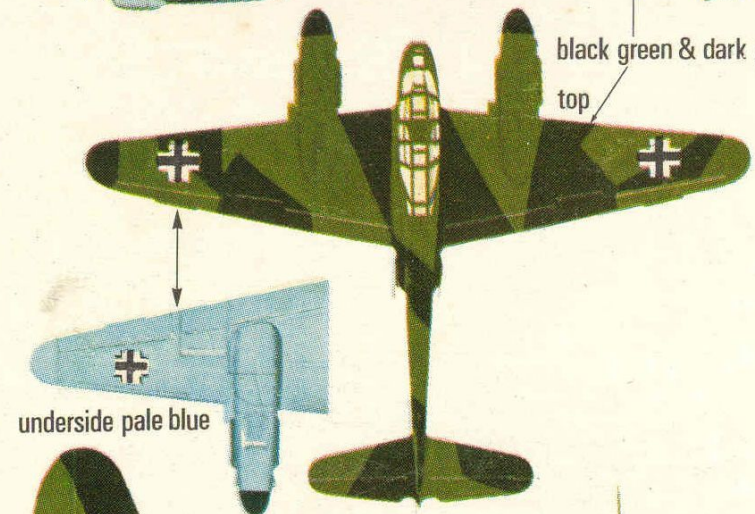
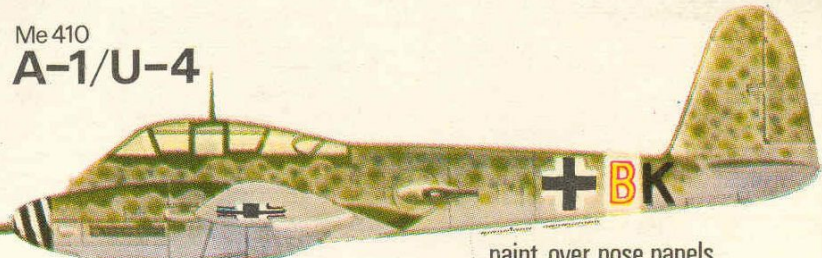
Messerschmitt Me 410 A-1

The Me 410 went into production towards the end of 1942. Basically the same aircraft as the earlier Me 210, it had more powerful engines and heavier armament. Four 20mm cannon and two 7.9 mm machine guns were mounted in the nose, under which was the bomb-bay. This held two 2,200 lb bombs. Two extra 110 lb bombs could be carried under each wing between the engines and the fuselage. Behind the cockpit two 13mm machine guns were fitted in special rotating barbettes on each side of the fuselage. The gunner sat in the rear cockpit facing the tail and fired the guns by remote control.

The Me 410 A-1/U4 bomber-destroyer was originally intended for ground-attack and tank-busting duties. It was fitted with a 50mm cannon previously used on armoured cars. This fired a shell nearly 2" in diameter. All the other nose guns were removed, the cannon being housed in the bomb-bay. The Me 410 proved to be too fast for effective use against tanks, pilots preferring the slower but more stable Stuka, so the aircraft was withdrawn from the ground attack units and thrown into the ferocious battle the Luftwaffe was waging against the massed formations of Flying Fortresses.

KIT FEATURES

This 1/72nd scale model kit contains 81 parts including extra parts to build the cannon version of the Me 410. Parts include Pilot and Gunner, movable propellers, wheels and ailerons, and opening bomb doors. Two sets of markings are included to decorate the models illustrated. The finished model has a wingspan of 8.7/8".



© ROVEX Tri-ang

Made in Great Britain by Rovex Tri-ang Limited.

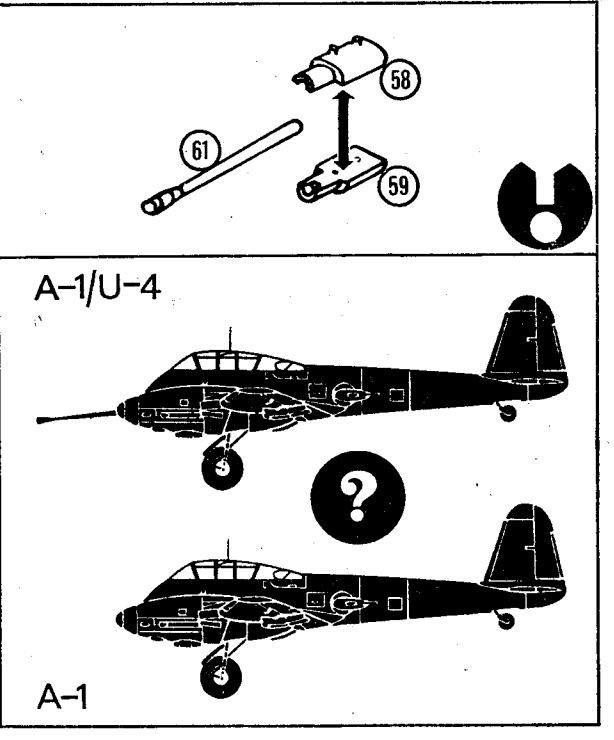
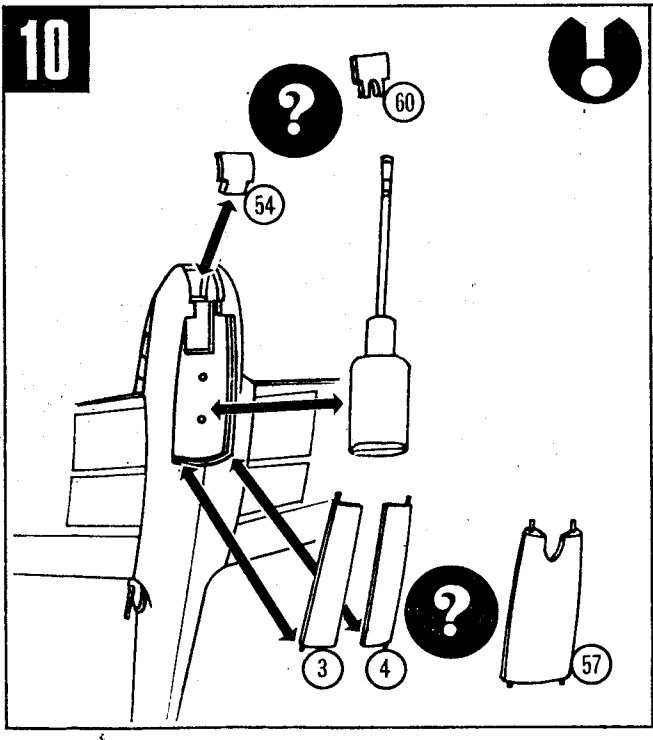
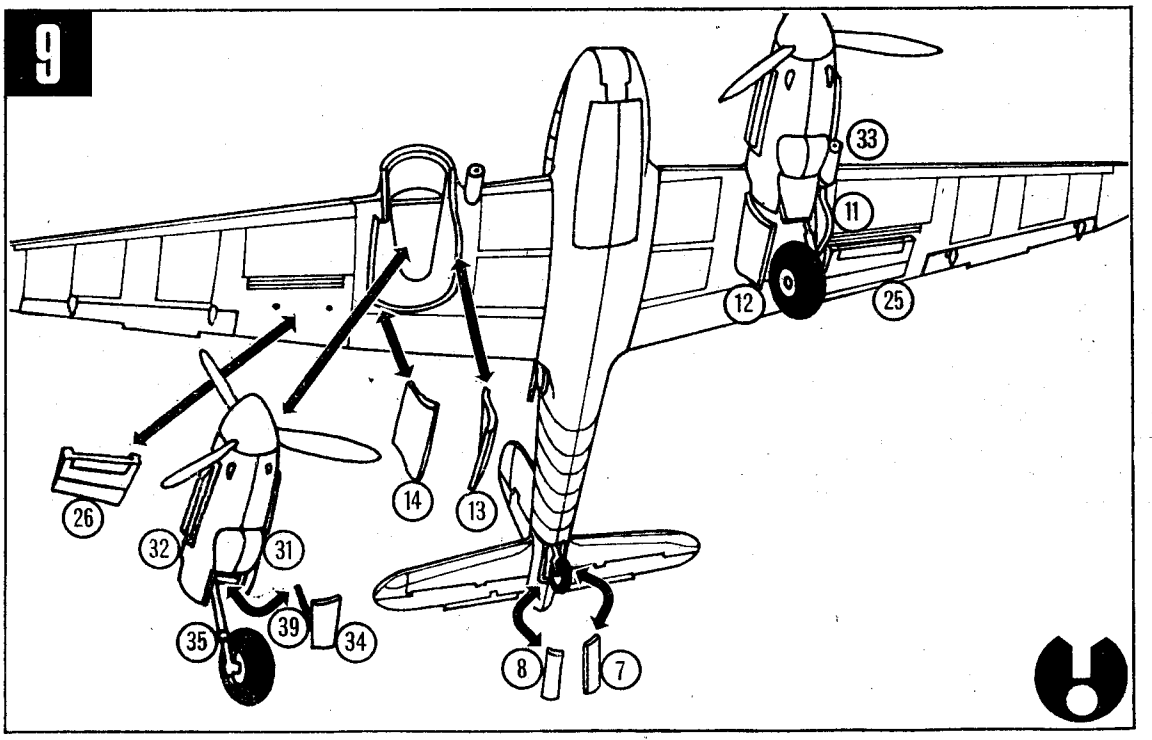
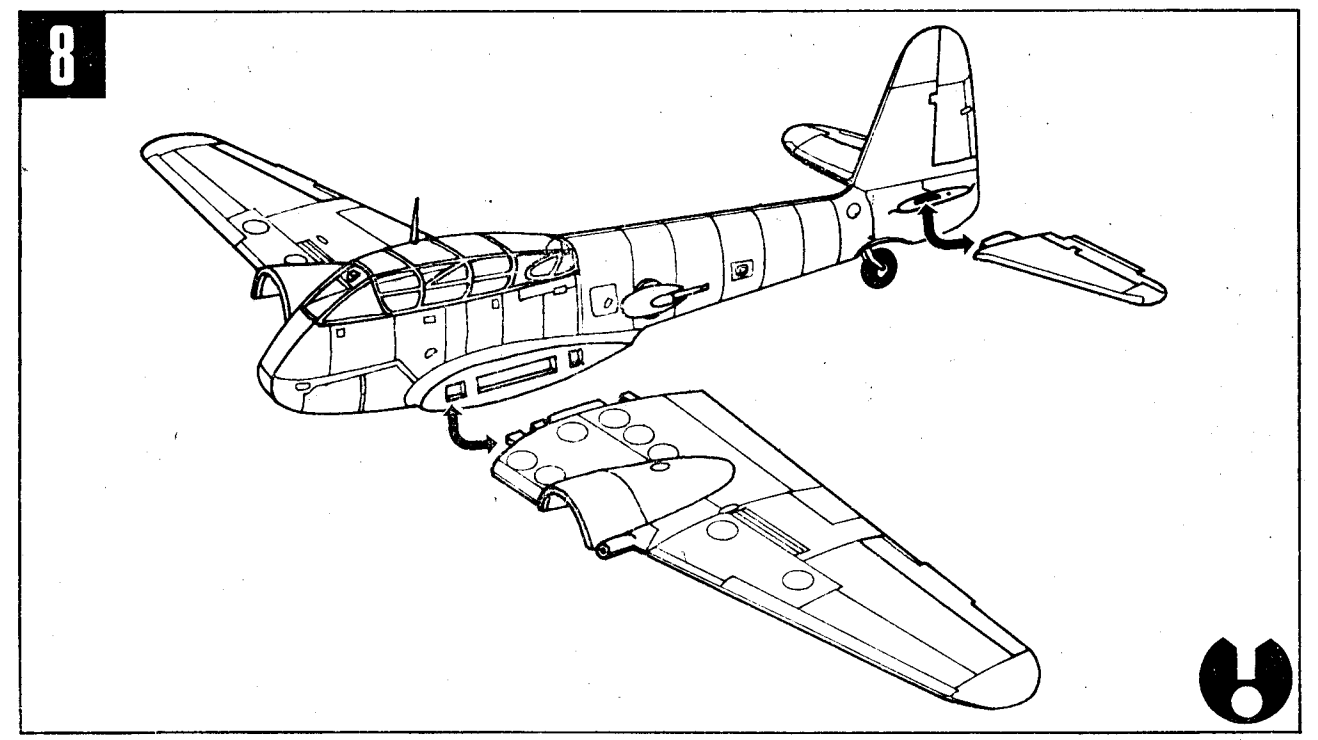
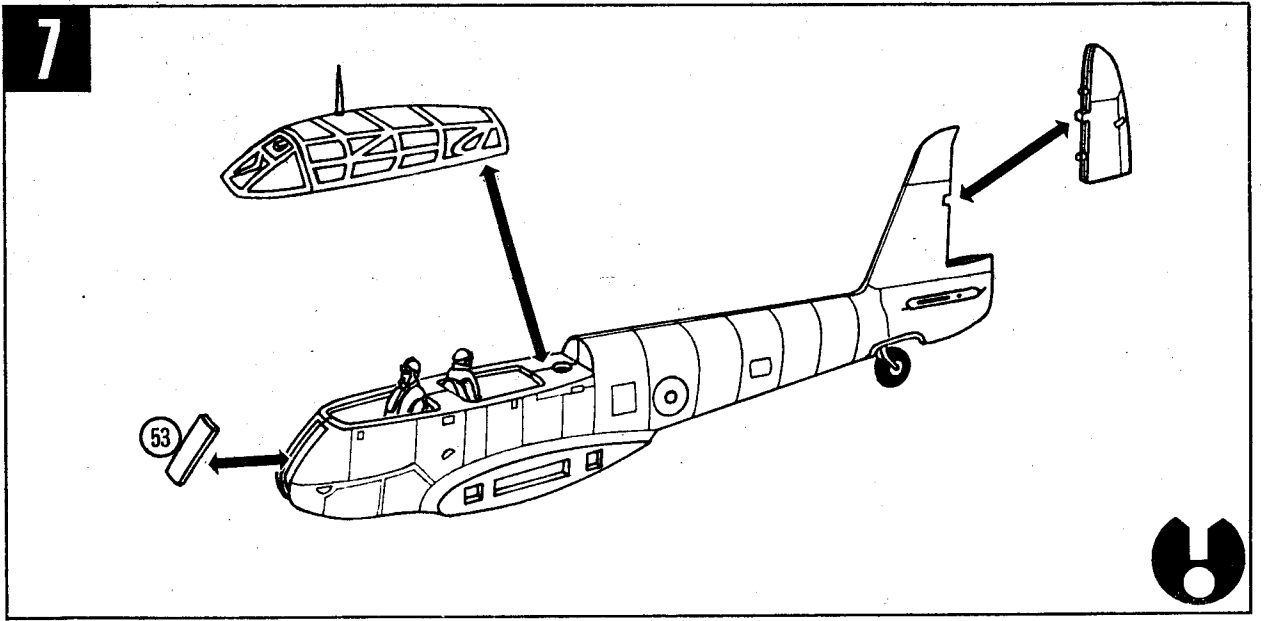
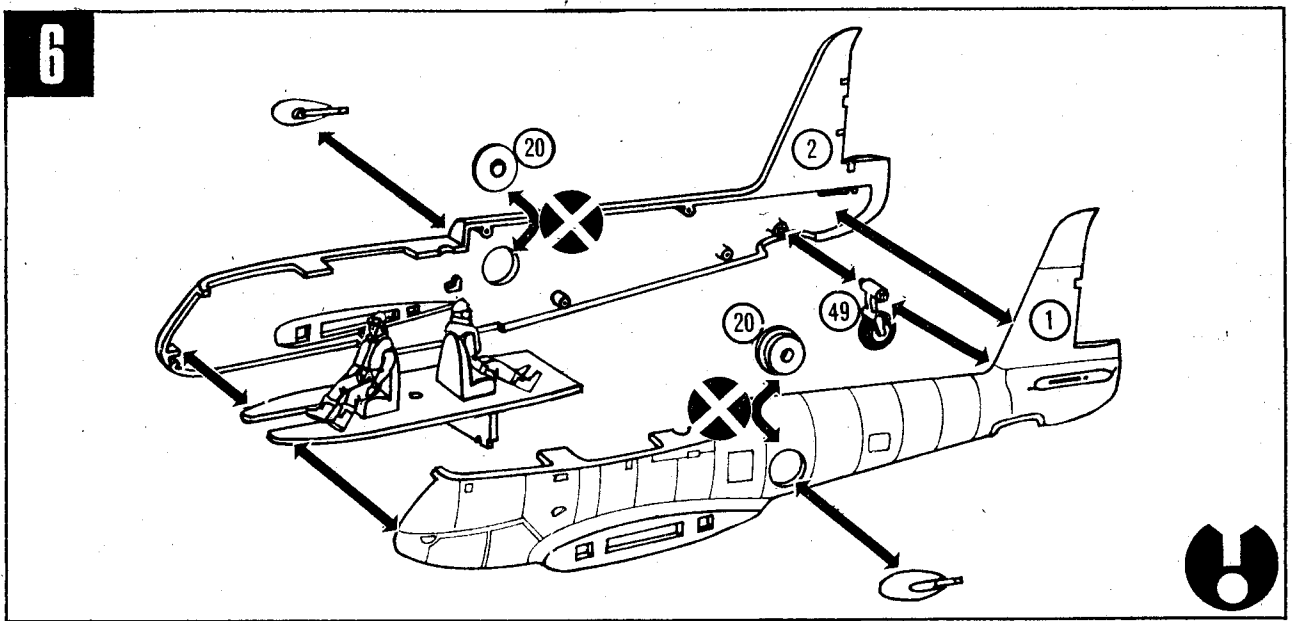
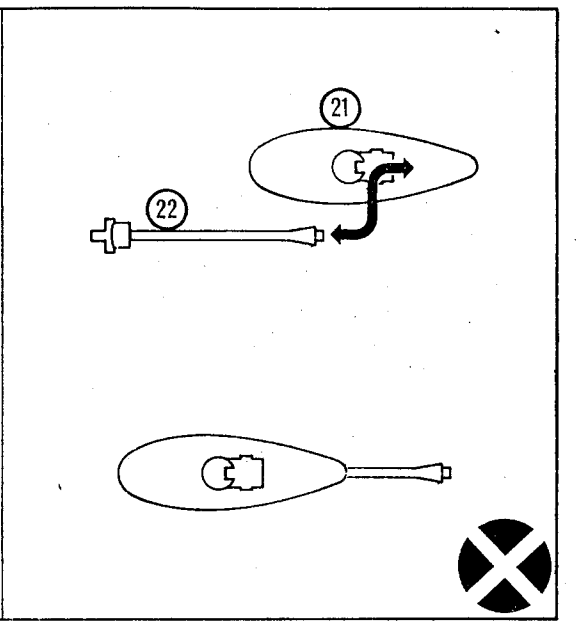
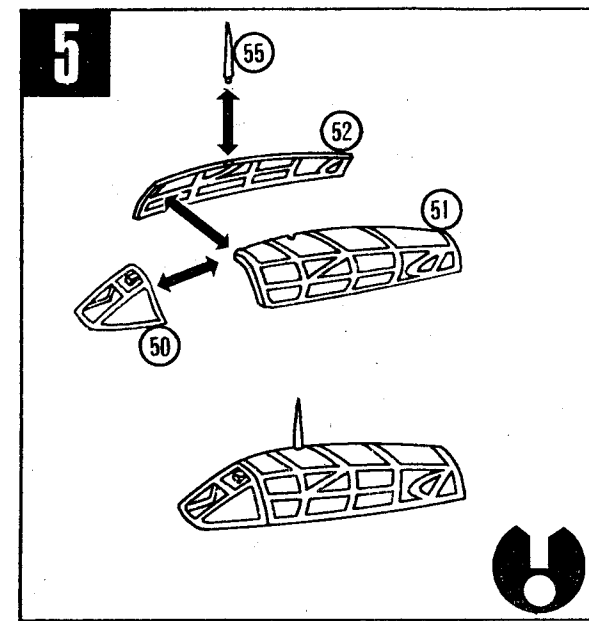
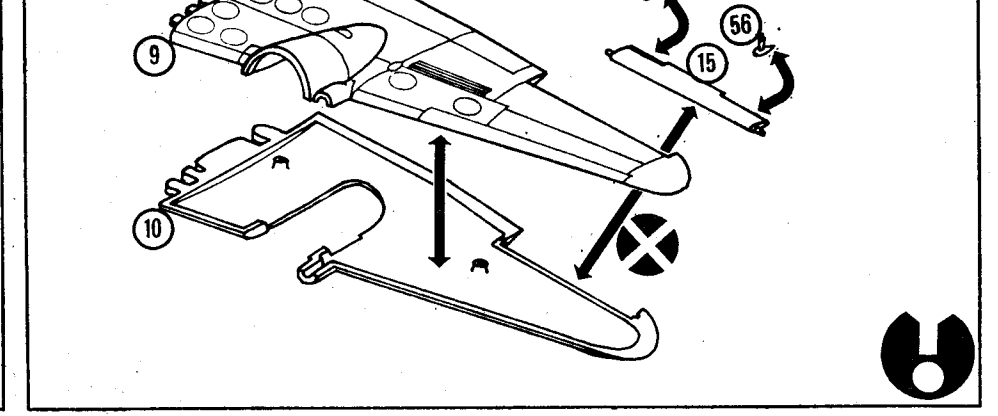
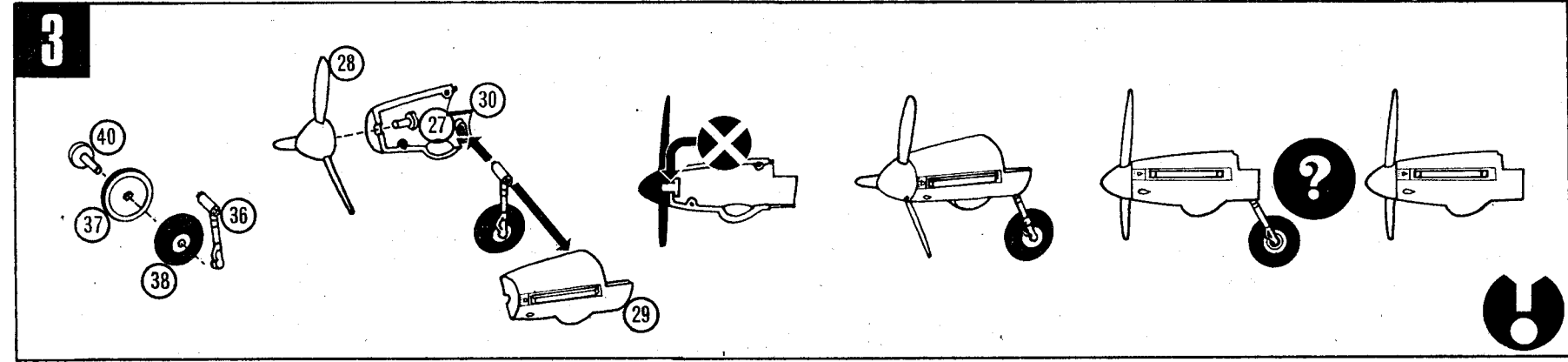
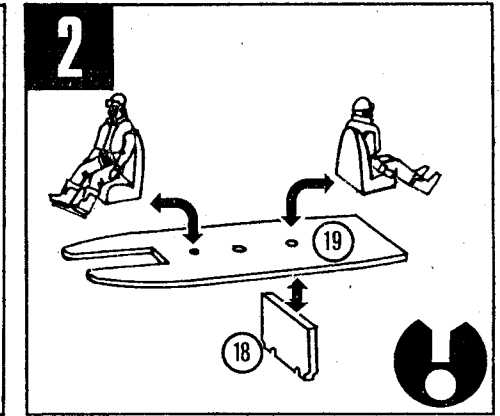
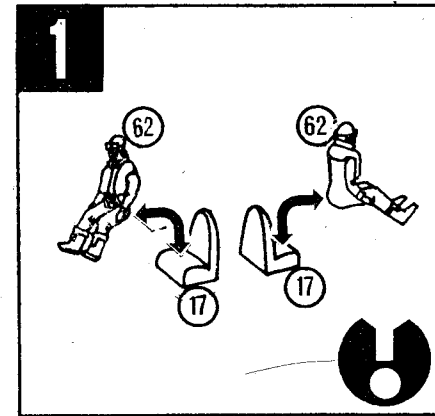
Requires cement and paint

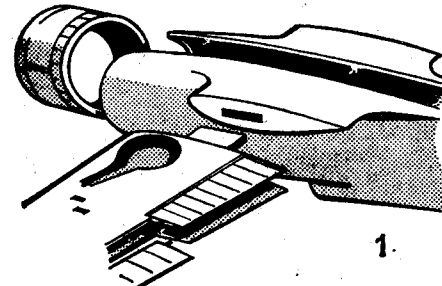
FROGMESSERSCHMITT ME 410

How to put your model together.
 Mode d'assemblage de votre modèle.
 Anweisungen für den Zusammenbau des Modells.
 Methode voor het in elkaar zetten van Uw model.
 Så här sätter Du ihop modellen.
 Per montare il vostro modello.

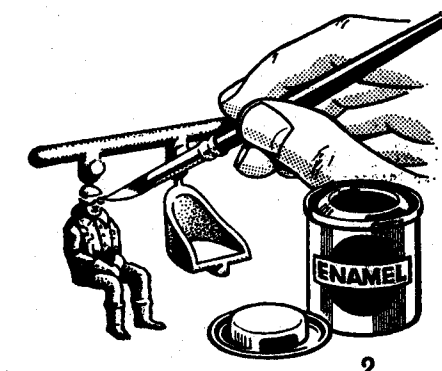
Symbols used in assembly diagrams / Symboles employés sur les diagrammes d'assemblage / In den Zusammenstellungsskizzen verwendete Zeichen.
 Tekens die in de monteringsdiagrammen gebruikt worden / Teckenförklaring till sammanfogningsdiagram / Simboli usati nello schema de montaggio.

 <p>Cement parts together. Coller les pièces ensemble. Teile zusammenkleben. Cementeer de delen samen. Limma ihop delarna. Cementare le parti l'una con l'altra.</p>	 <p>Do not cement together. Ne pas coller ensemble. Nicht zusammenkleben. Cementeer niet samen. Limma inte ihop delarna. Non cementare le parti.</p>	 <p>Shape with hot knife. Former au canif chaud. Mit einem heißen Messer formen. Vorm met een heet mes. Forma med varm kniv. Modellare con la lama di un coltello, riscaldata.</p>	 <p>Choice of parts provided. Choix de pièces fournies. Mitgelieferte Auswahl an Teilen. Keuze van beschikbare onderdelen. Dessa delar medföljer för valfri användning. Particolari a scelta.</p>
---	--	--	---

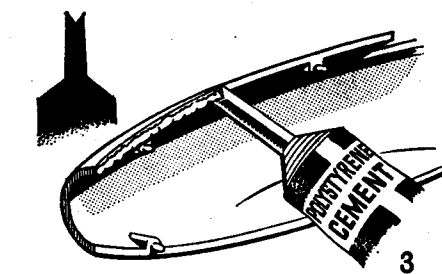




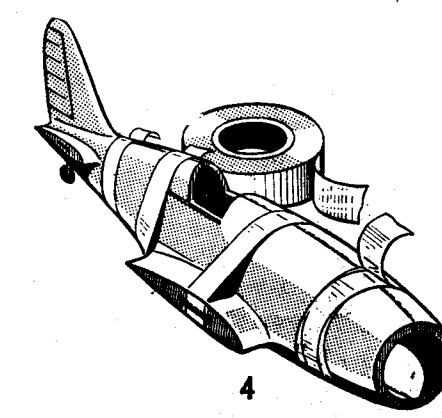
1.



2.



3.



4.

"TOP MODEL" TIPS.

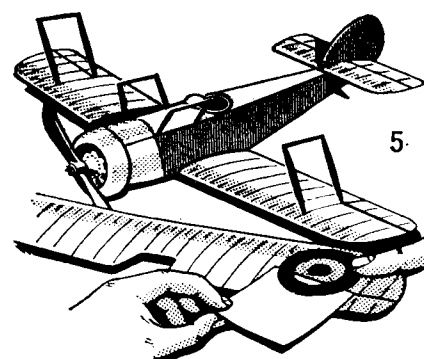
1. Check the exact fit of the parts before cementing.
2. Paint the small parts before cutting from the stem.
3. Shape the cement tube nozzle to control the flow. Too much cement will soften the plastic and spoil your model.
- 4 & 5 Use adhesive tape to hold the parts together and carry on other operations whilst it sets hard.
6. Use eyebrow tweezers to position small pieces.
7. Apply cement to small pieces with a pin to avoid marking the surface.
8. Clean off excess plastic and DRY cement with a small sharp knife.
9. Rub down the model with fine emery paper.
10. Remove any scratches by rubbing with a cloth soaked in metal polish.
11. Mark the surface outline with a soft pencil before painting.
12. Cut the paint brush short to obtain a stippled effect.
13. Use the "Frog" working tray to hold your small pieces.
14. Use Polystyrene cement and avoid contact with eyes and prolonged breathing of vapour. Keep away from cloth and fabrics.
15. A suitable weight should be inserted in the nose of models fitted with tri-cycle undercarriage, so that they may be displayed off the stand.

CONSEILS POUR LE MONTAGE DES "TOP MODELS".

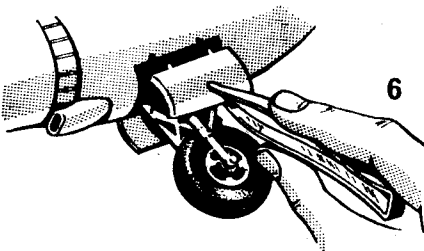
1. Vérifiez bien que les parties vont ensemble avant de cimenter.
2. Peignez les petites parties avant de les couper de la tige.
3. Façonnez l'embout du tube de ciment pour mieux contrôler l'écoulement. Trop de ciment ramollira le plastique, et peut abîmer votre modèle.
- 4/5. Utilisez un ruban adhésif pour joindre les différentes parties ensemble, et occupez-vous des autres opérations pendant que la colle sèche.
6. Servez-vous d'une pince à épiler pour mettre en place les plus petits morceaux.
7. Appliquez le ciment avec une épingle pour éviter d'en mettre sur la surface.
8. Retirez le plastique et le ciment SEC en excédent avec un petit couteau aiguisé.
9. Frottez le modèle avec une toile émeri à grain fin.
10. Retirez toutes les éraflures en frottant avec un linge trempé dans du produit pour faire luire les métaux.
11. Faites ressortir les contours avec un crayon à mine tendre avant de peindre.
12. Coupez les poils du pinceau très courts pour obtenir un effet de pointillé.
13. Servez-vous du plateau de travail "Frog" pour conserver ensemble tous vos petits morceaux.
14. Lors de l'emploi du ciment polystyrène, évitez tout contact avec les yeux ainsi que l'inhalation prolongée des vapeurs. Tenir le produit à l'écart du linge et des tissus.
15. Un poids convenable devrait être inséré dans le nez des modèles pourvus d'un chassis à trois roues tri-cycle, de façon à ce qu'ils puissent être exposés éloignés de la base.

"TOP MODEL" TIPS.

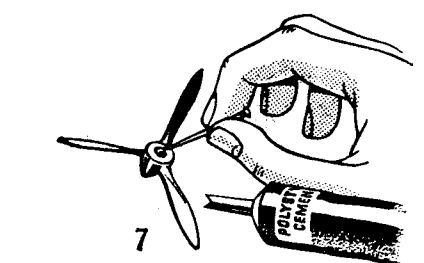
1. Vor dem Zusammenkleben nachprüfen, ob die Teile genau passen.
2. Die kleinen Teile anmalen, bevor sie vom Halm abgeschnitten werden.
3. Die Tubenspitze so formen, dass die ausfließende Klebstoffmenge reguliert wird. Zu viel Klebstoff löst den Kunststoff auf und schadet dem Modell.
- 4 & 5. Die Teile mit Klebestreifen zusammenhalten und während des Trocknens andere Arbeiten durchführen.
6. Die kleinen Teile mit einer Pinzette in die richtige Lage bringen.
7. Den Klebstoff auf die kleinen Teile mit einer Stecknadel auftragen, damit die Oberfläche nicht verschmiert wird.
8. Allen abstehenden Kunststoff und überfließenden Klebstoff nach dem Trocknen mit einem kleinen, scharfen Messer entfernen.
9. Das Modell mit feinem Schmirgelpapier abschmirgeln.
10. Kratzer mit einem in Metallpolitur getauchten Tuch abreiben.
11. Die Konturen vor dem Anmalen mit einem weichen Bleistift aufzeichnen.
12. Den Pinsel kurz schneiden, um einen Punktier-effekt zu erhalten.
13. Den Frog-Karton zur Aufnahme der kleinen Teile benutzen.
14. Polystyrolzement benutzen und Berührung mit den Augen sowie längeres Einatmen von Dämpfen vermeiden. Von Kleibern und Stoffen fernhalten.
15. Ein geeignetes Gewicht sollte an der Nase der Modelle angebracht werden, die ein dreirädriges Fahrgestell haben, so dass sie auch ohne Ständer ausgestellt werden können.



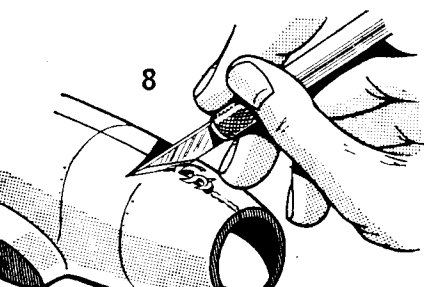
5.



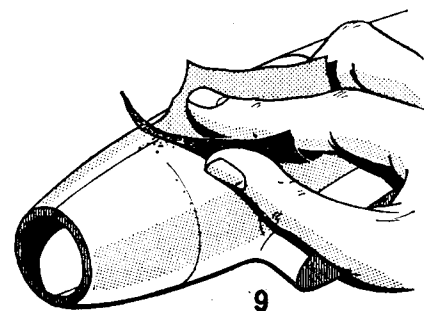
6.



7.



8.



9.

"TOP MODEL" WENKEN.

1. Controleer de juiste montage van de delen voordat U deze lijmt.
2. Verf de kleine delen voordat U deze van "de stam" afsnijdt.
3. Vorm de tuit van de tube lijm teneinde de uitvloeiing te regelen. Te veel lijm zal de kunststof zacht maken en Uw model bederven.
- 4 & 5. Gebruik kleefband om de delen tezamen te houden en verricht andere werkzaamheden terwijl de lijm hard wordt.
6. Gebruik een pincet voor het aanbrengen van kleine delen.
7. Breng de lijm op de kleine delen aan met een speld teneinde te vermijden dat U sporen op het oppervlak achterlaat.
8. Verwijder overtollige kunststof en opgedroogde lijm met een klein scherp mes.
9. Schuur het model af met fijn amarilpapier.
10. Verwijder alle krassen door wrijven met een doek die in metaalpolitoer geweekt is.
11. Merk de oppervlak omtrek met een zacht potlood voordat U met verven begint.
12. Snij de verfkwas kort, om een gepunteerd effect te verkrijgen.
13. Gebruik het "Frog" werkbord om Uw kleine onderdelen in te bewaren tijdens de werkzaamheden.
14. Gebruik polystyreen cement. Zorg ervoor dat het niet met de ogen in aanraking komt en let er op de damp niet te lang wordt ingeademd. Weghouden van stoffen en weefsels.
15. Geschikte ballast dient geplaatst te worden in de neus van modellen die met een drie-wielig onderstel zijn uitgerust, zodat deze vrij tentoongesteld kunnen worden.

"TOP MODEL" TIPS.

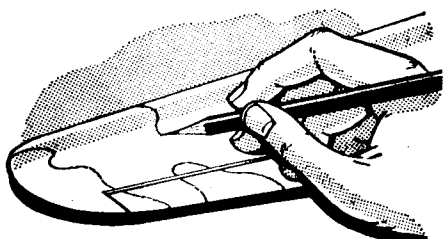
1. Kolla föra sammanfogningen att delarna passat exakt.
2. Måla de mindre delarna innan de lösgöres från skafven.
3. Forma munstycket på tuben med cement så att lagom mycket kommer ut i taget. För mycket cement mjukar upp plasten och kan fördärva modellen.
- 4 & 5. Använd tejp för att hålla samman delarna, och gör något annat medan cementen hårdnar ordentligt.
6. Använd pincett för att sätta de mindre delarna på plats.
7. Använd en tandpetare el. likn. för att applicera cement på de mindre delarna för att undvika att skrapa ytan.
8. Ta bort överflödigt plast och TORR cement med en liten vass kniv.
9. Sandpappra modellen med fint sandpapper.
10. Avlägsna eventuella repor med metallpolish på en trasa.
11. Markera ytkon turerna med en mjuk blyertspenna före målningen.
12. Klipp borsten på penseln kort för att åstadkomma en punkteffekt.
13. Använd arbetsbrickan "Frog" för att hålla de mindre delarna.
14. Vid användandet av Polystyrene cement var rädd om ögonen och undvik långvarig inandning av dunsterna. Låt inte cementen komma i beröring med kläder och tyg.
15. En lämplig tyngd bör läggas in längst fram på modeller försedda med tre hjul, så att de skall kunna visas fristående.

SUGGERIMENTI PER "IL MIGLIORE MODELLO".

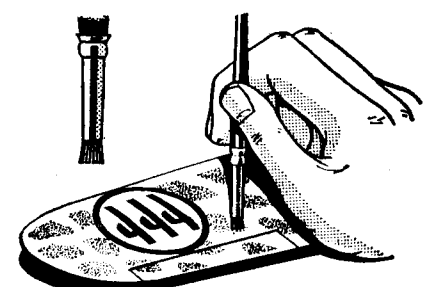
1. Contrallare l'inserimento delle varie parti prima di cementarle.
2. Dipingere le piccole parti prima di tagliarle dalla struttura comune.
3. Formare il becco del tubo di cemento per controllarne l'uscita. Troppo cemento ramollisce la plastica e rovina il modello.
- 4 & 5. Usare nastro adesivo per tenere insieme le parti e continuare con altre operazioni mentre il cemento si indurisce.
6. Usare pinze da sopracciglia per fissare in posizione le piccole parti.
7. Applicare il cemento sulle piccole parti con uno spillo per evitare di segnare la superficie.
8. Pulire gli eccessi di plastica e cemento indurito con un piccolo coltello tagliente.
9. Sfragare il modello con carta vetrata molto fine.
10. Eliminare le graffiature per mezzo di un panno inbevuto di lucido da metalli.
11. Segnare i limiti con una matita tenera prima di dipingere.
12. Tagliare i peli del pennello corti per ottenere un effetto di punteggiatura.
13. Usare il vassoio da lavoro "Frog" per le piccole parti.
14. Usare cemento al Polystyrene ed evitare ogni contatto con gli occhi o prolungata aspirazione del vapore. Tenere lontano da stoffe e tessuti.
15. Si deve mettere un peso conveniente nel naso dei modelli che hanno un sotto-carro tri-ciclo affinché possano essere dimostrati dallo stand.



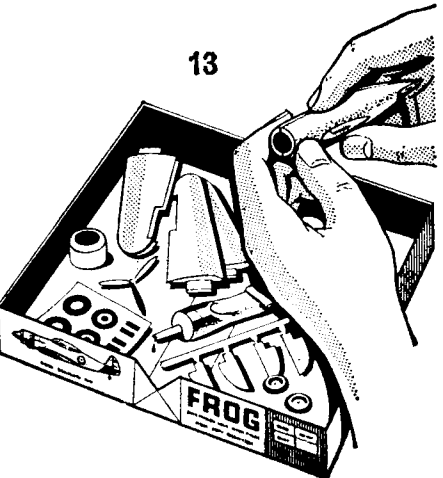
10.



11.



12.



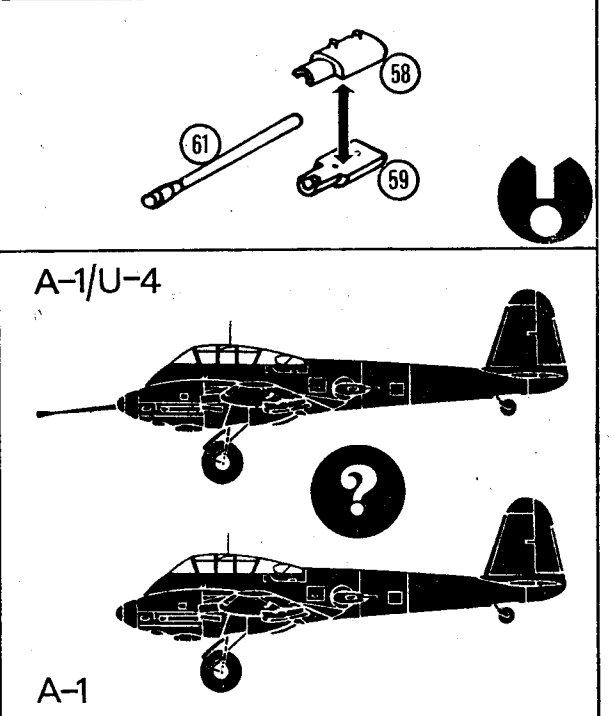
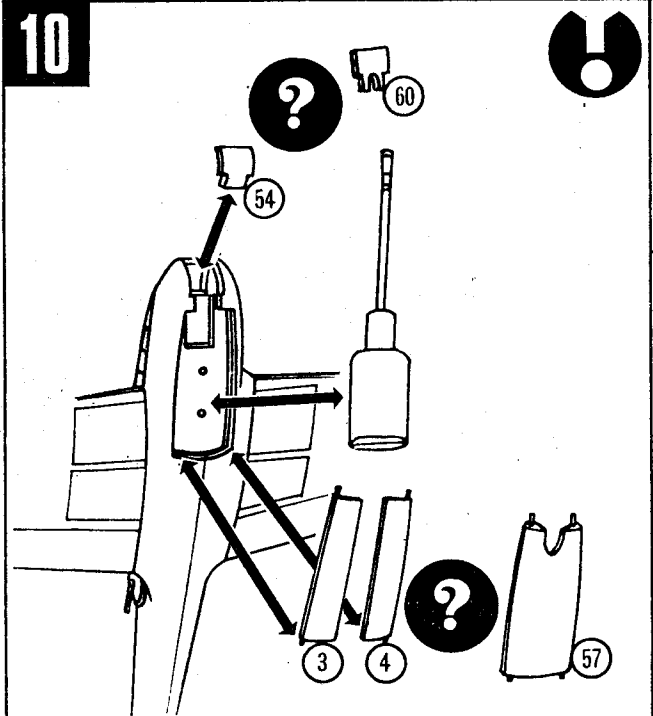
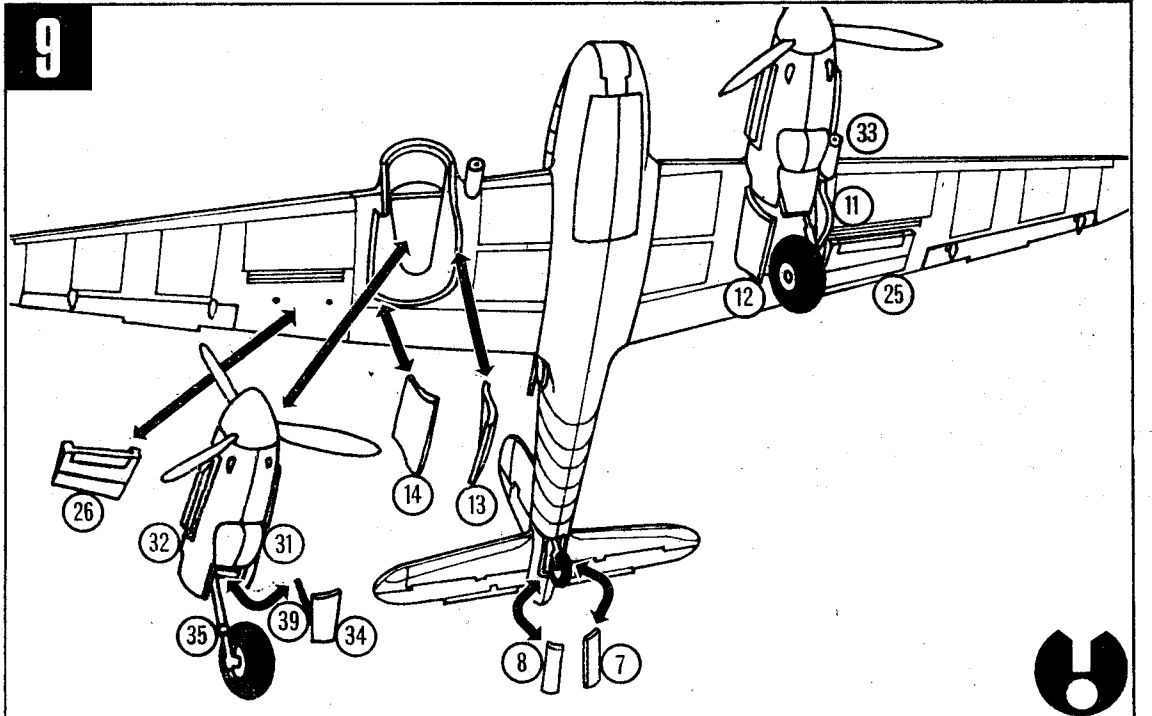
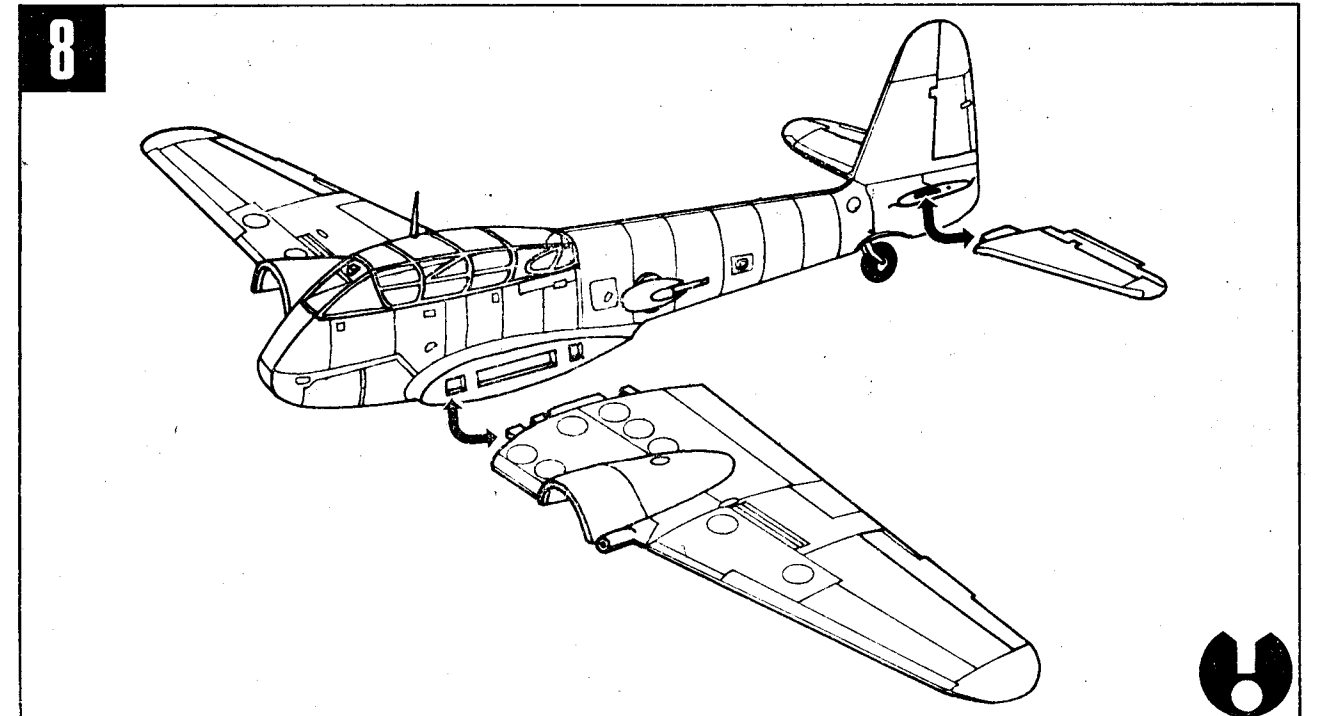
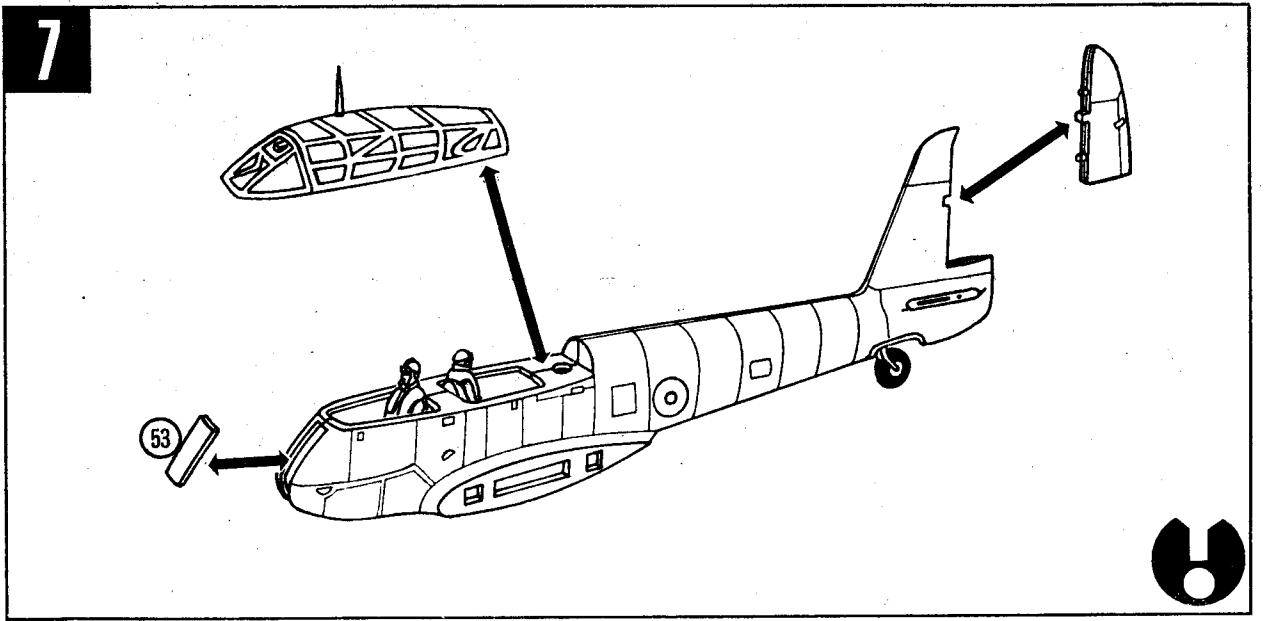
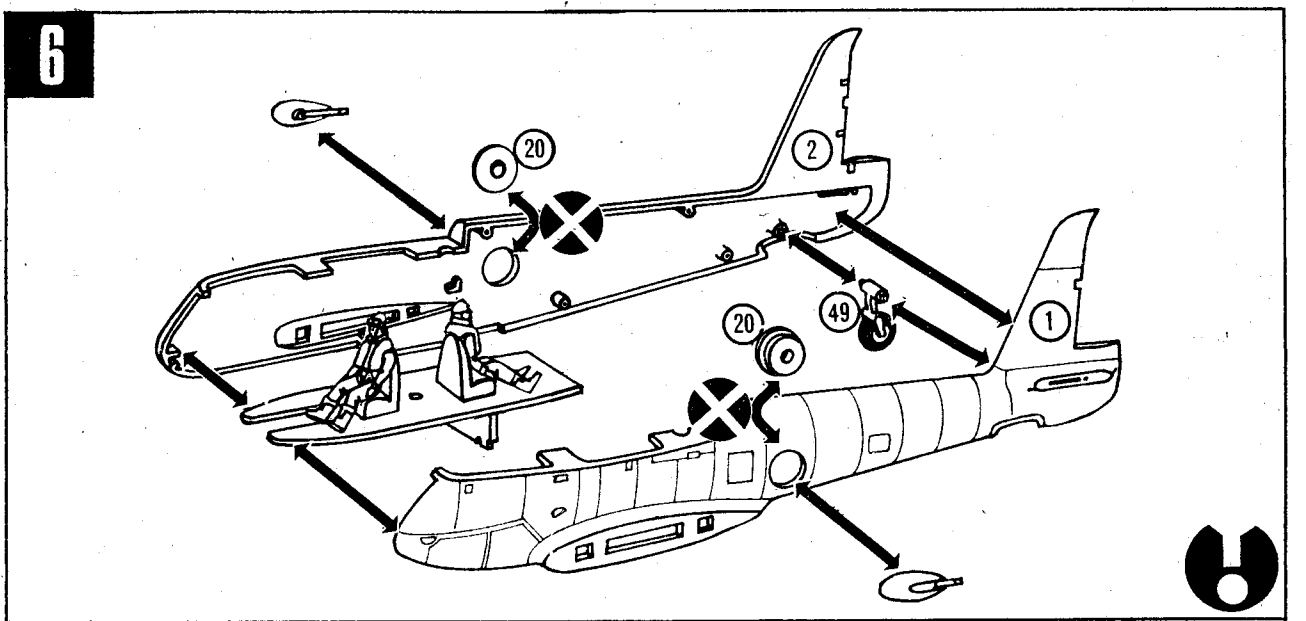
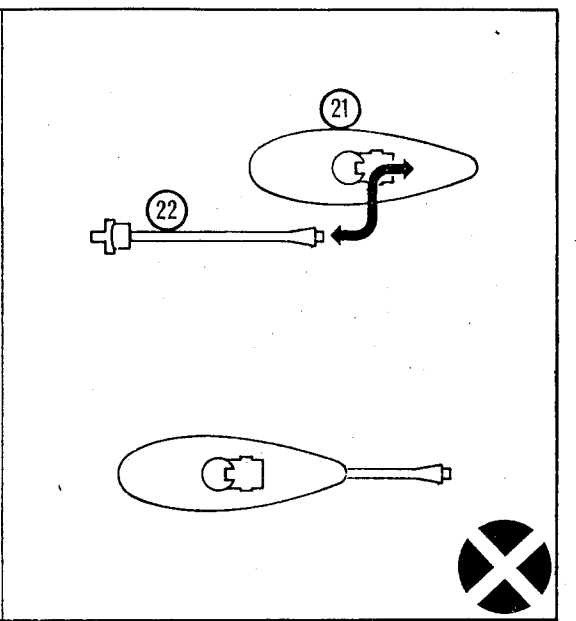
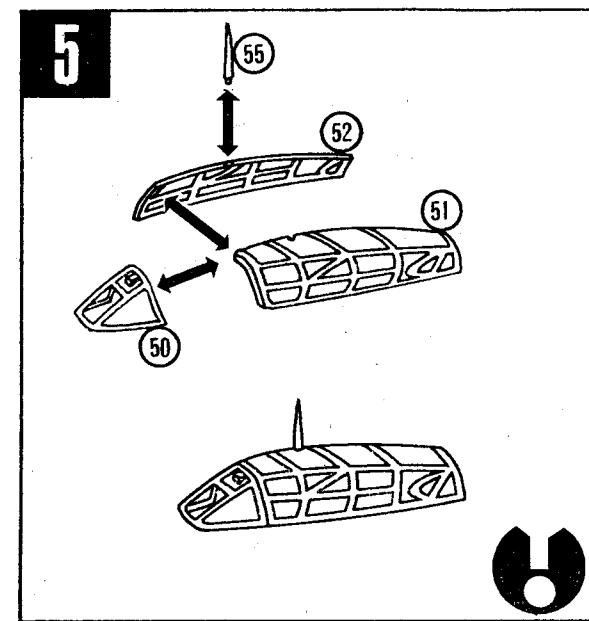
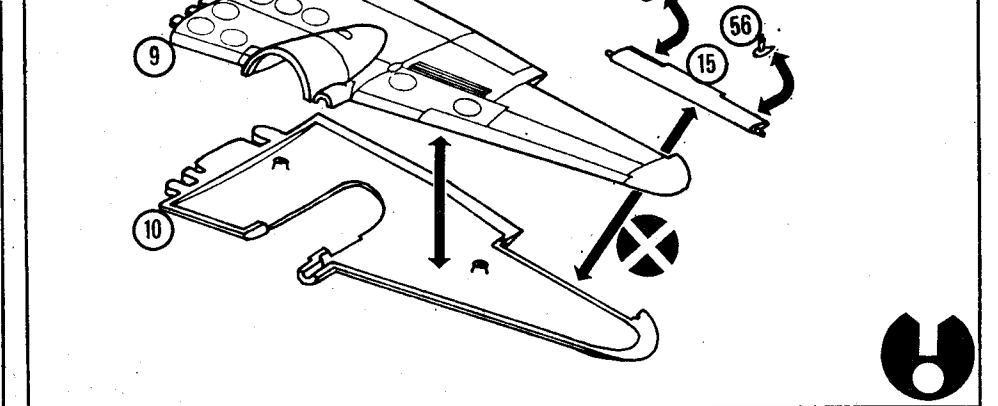
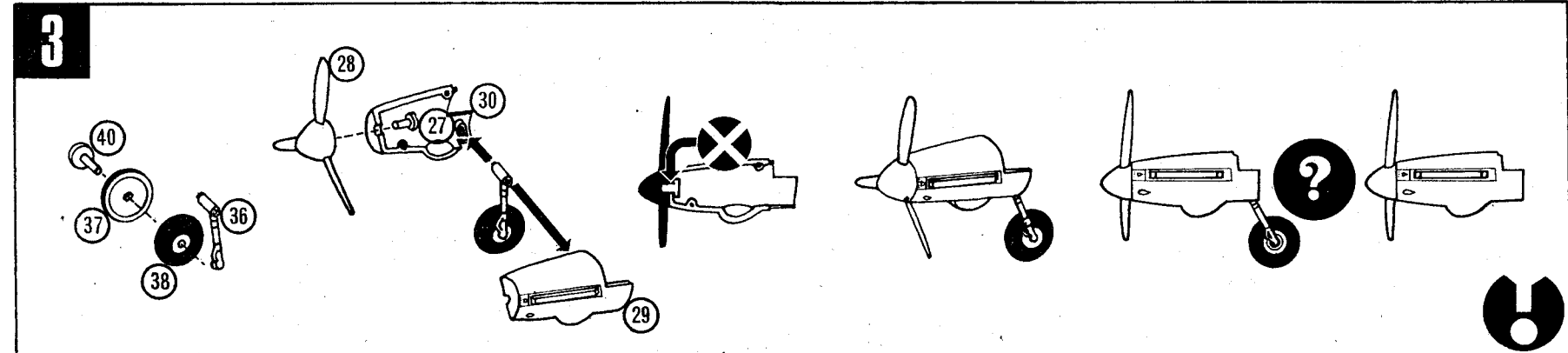
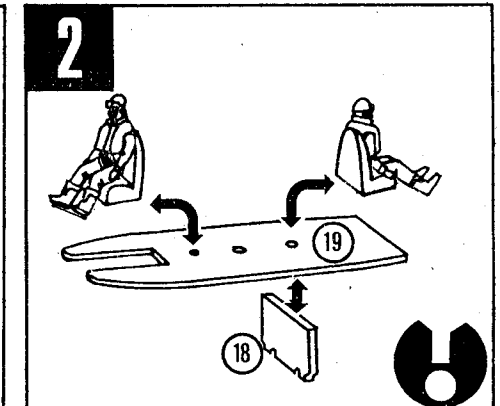
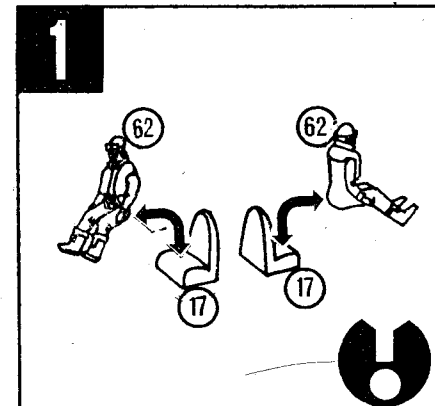
13.

FROG[®]MESSERSCHMITT ME 410

How to put your model together.
 Mode d'assemblage de votre modèle.
 Anweisungen für den Zusammenbau des Modells.
 Methode voor het in elkaar zetten van Uw model.
 Så här sätter Du ihop modellen.
 Per montare il vostro modello.

Symbols used in assembly diagrams / Symboles employés sur les diagrammes d'assemblage / In den Zusammenstellungsskizzen verwendete Zeichen.
 Tekens die in de monteringsdiagrammen gebruikt worden / Teckenförklaring till sammanfogningsdiagram / Simboli usati nello schema de montaggio.



 <p>Cement parts together. Coller les pièces ensemble. Teile zusammenkleben. Cementare de delen samen. Limma ihop delarna. Cementare le parti l'una con l'altra.</p>	 <p>Do not cement together. Ne pas coller ensemble. Nicht zusammenkleben. Cementare niet samen. Limma inte ihop delarna. Non cementare le parti.</p>	 <p>Shape with hot knife. Former au canif chaud. Mit einem heißen Messer formen. Vorm met een heet mes. Forma med varm kniv. Modellare con la lama di un coltello, riscaldata.</p>	 <p>Choice of parts provided. Choix de pièces fournies. Mitgelieferte Auswahl an Teilen. Keuze van beschikbare onderdelen. Dessa delar medföljer för valfri användning. Particolari a scelta.</p>
---	--	--	---

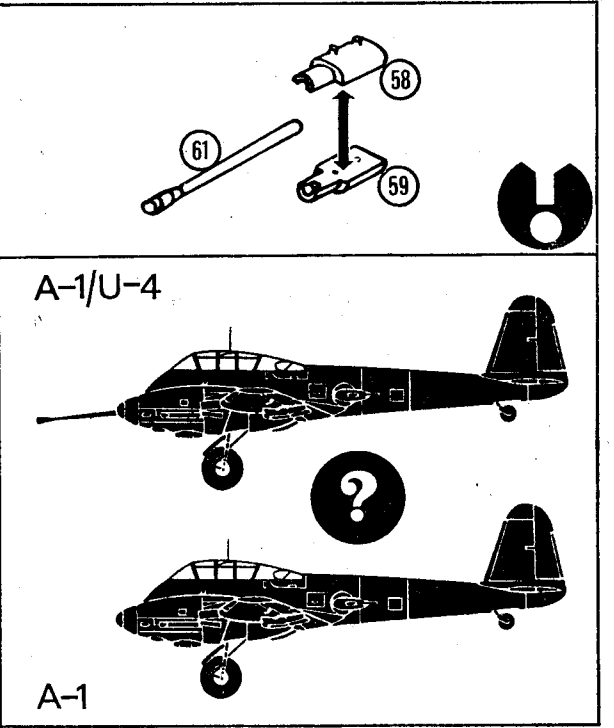
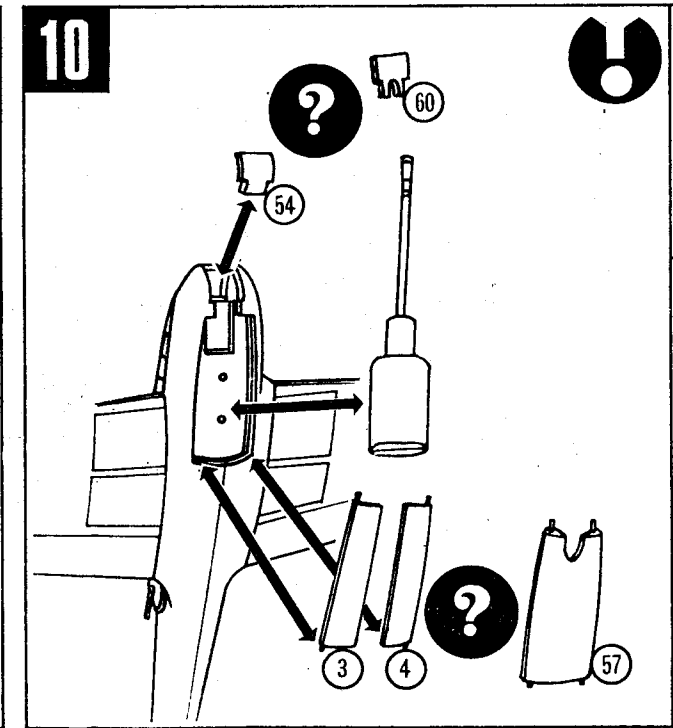
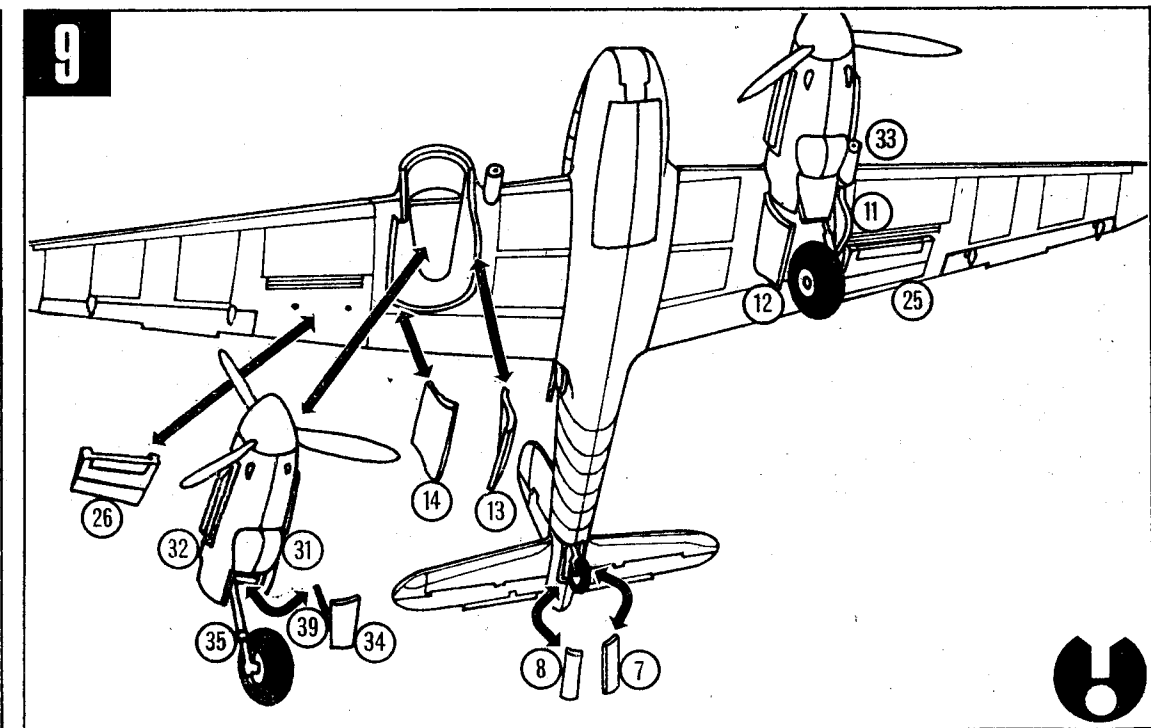
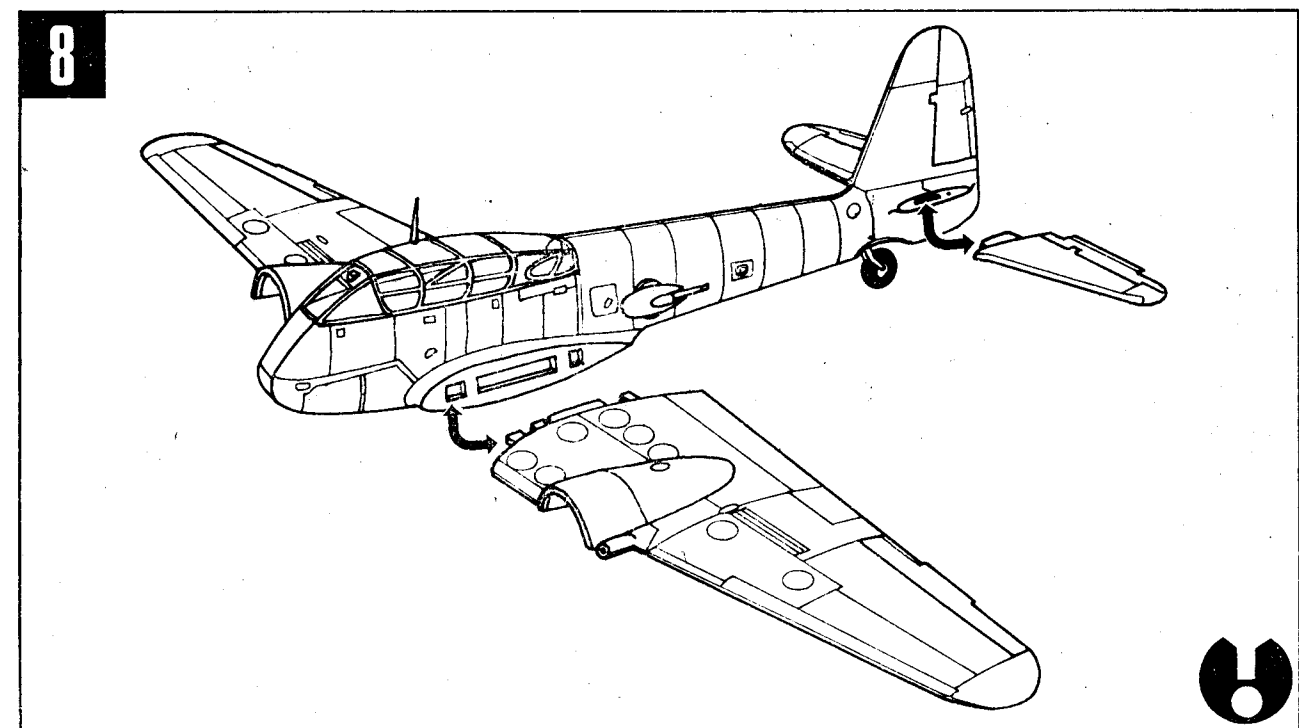
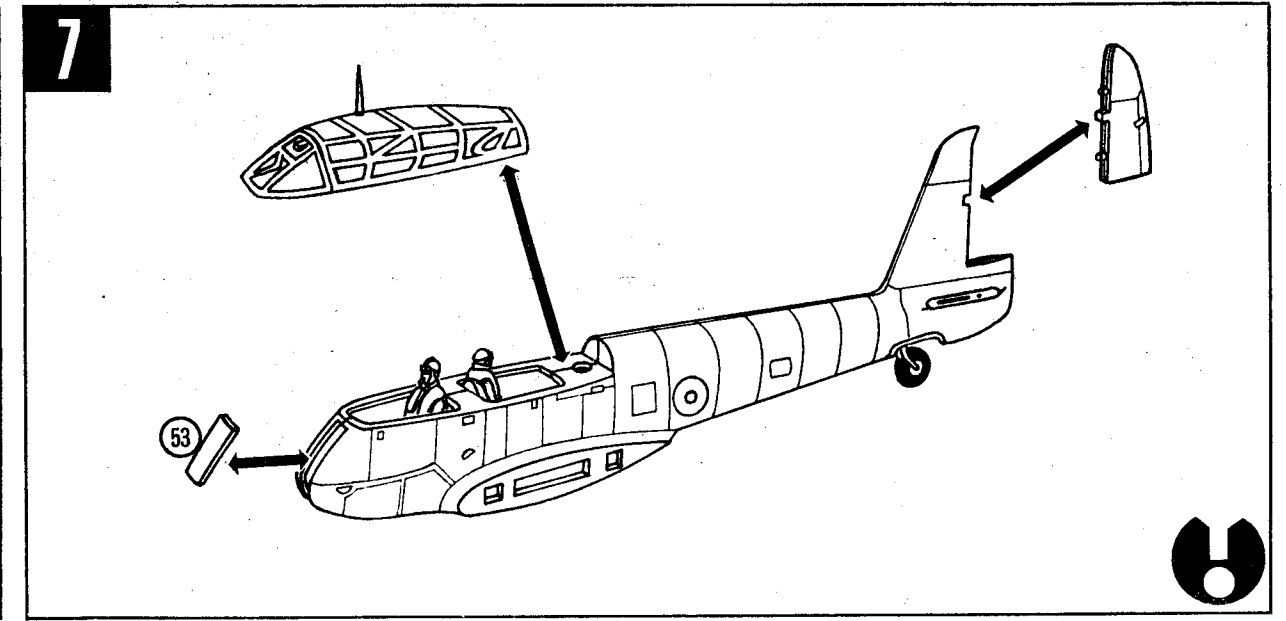
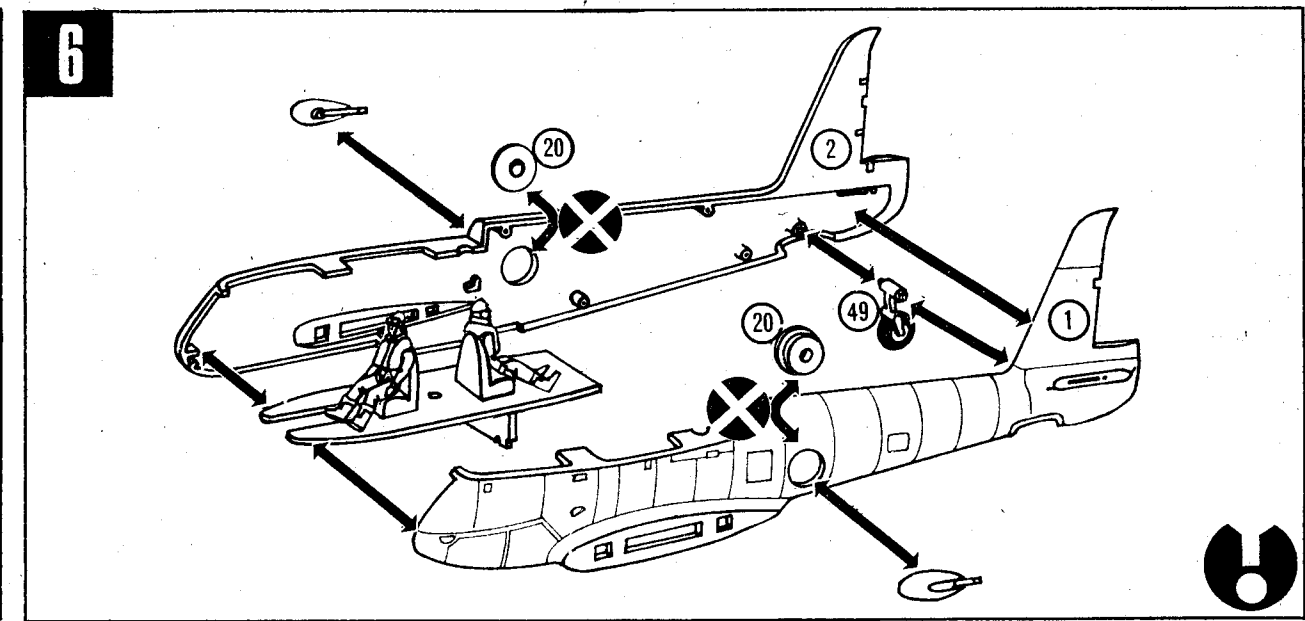
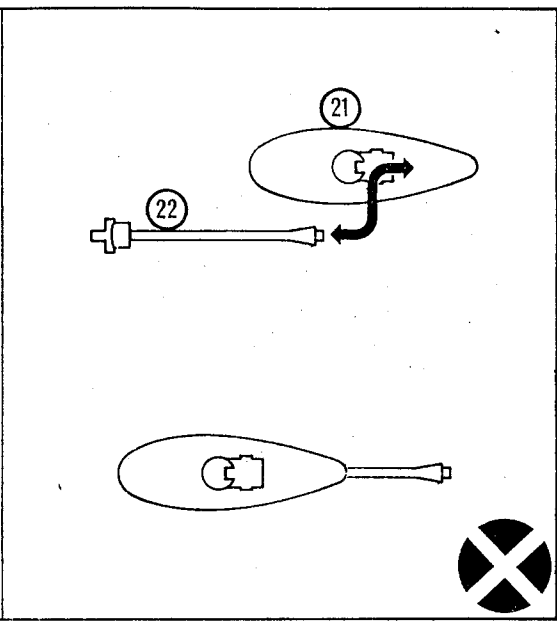
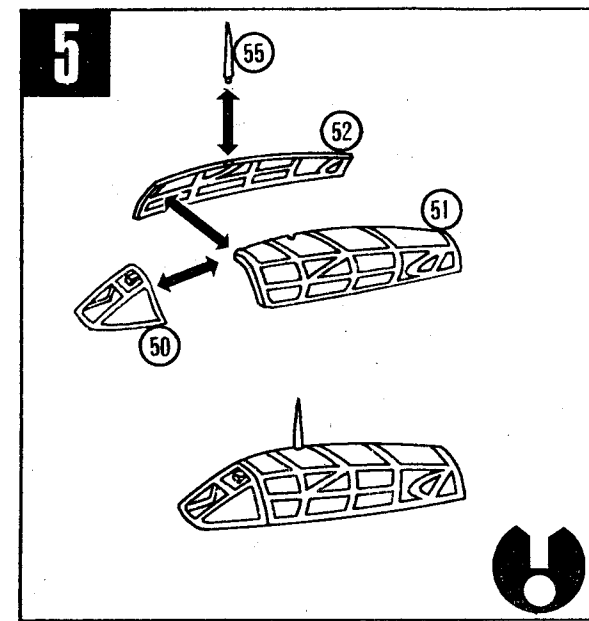
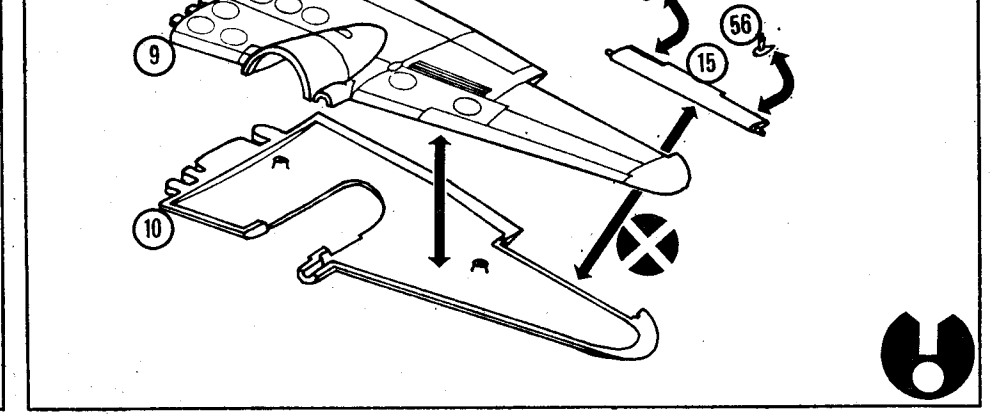
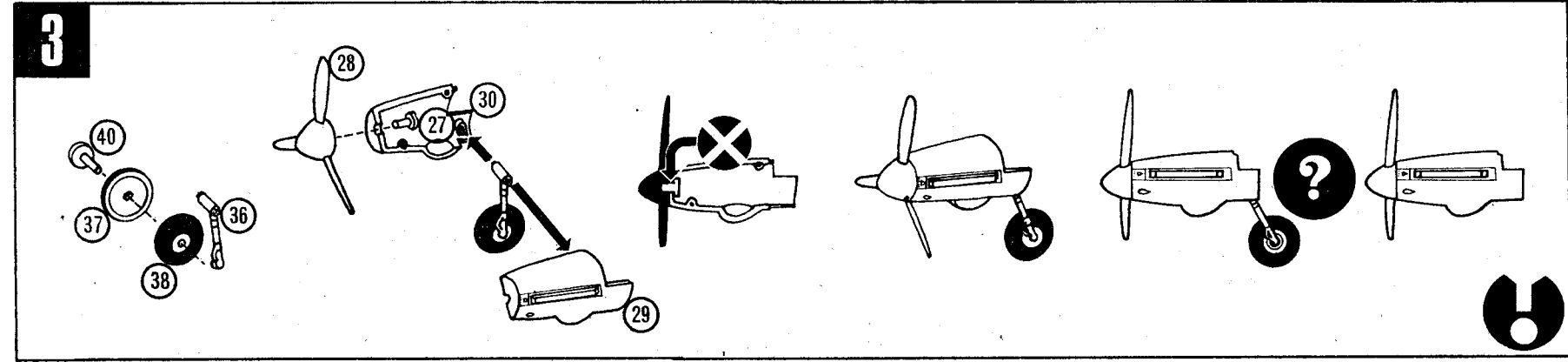
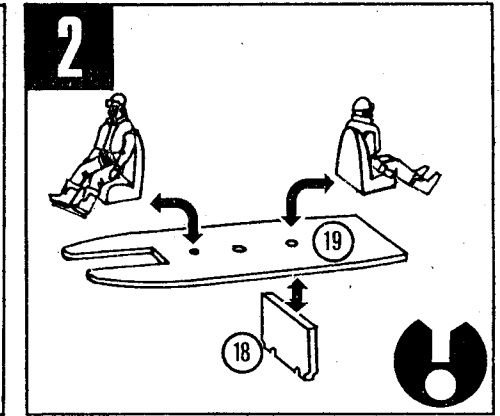
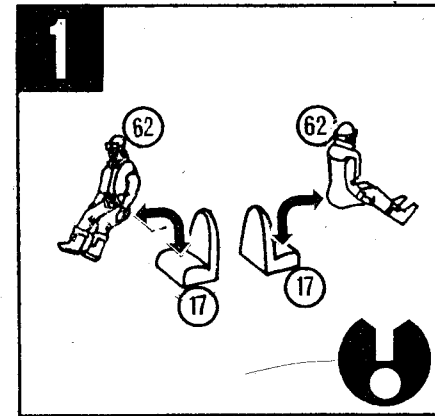


FROGMESSERSCHMITT ME 410

How to put your model together.
 Mode d'assemblage de votre modèle.
 Anweisungen für den Zusammenbau des Modells.
 Methode voor het in elkaar zetten van Uw model.
 Så här sätter Du ihop modellen.
 Per montare il vostro modello.

Symbols used in assembly diagrams / Symboles employés sur les diagrammes d'assemblage / In den Zusammenstellungsskizzen verwendete Zeichen.
 Tekens die in de monteringsdiagrammen gebruikt worden / Teckenförklaring till sammanfogningsdiagram / Simboli usati nello schema de montaggio.

 <p>Cement parts together. Coller les pièces ensemble. Teile zusammenkleben. Cementeer de delen samen. Limma ihop delarna. Cementare le parti l'una con l'altra.</p>	 <p>Do not cement together. Ne pas coller ensemble. Nicht zusammenkleben. Cementeer niet samen. Limma inte ihop delarna. Non cementare le parti.</p>	 <p>Shape with hot knife. Former au canif chaud. Mit einem heißen Messer formen. Vorm niet een heet mes. Forma med varm kniv. Modellare con la lama di un coltello, riscaldata.</p>	 <p>Choice of parts provided. Choix de pièces fournies. Mitgelieferte Auswahl an Teilen. Keuze van beschikbare onderdelen. Dessa delar medföljer för valfri användning. Particolari a scelta.</p>
---	--	---	---

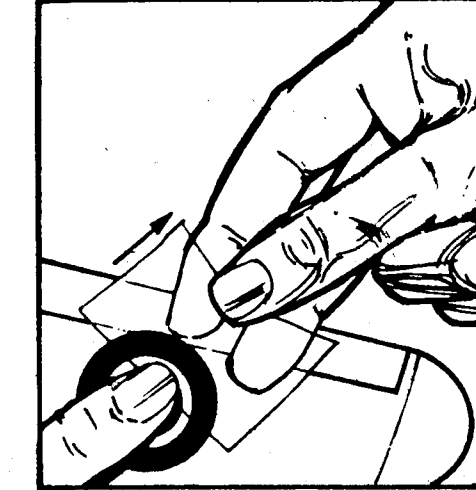
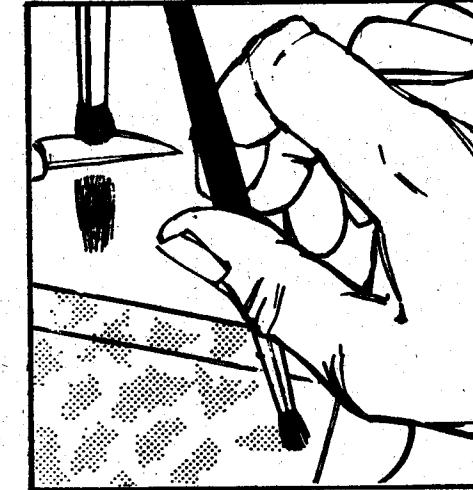
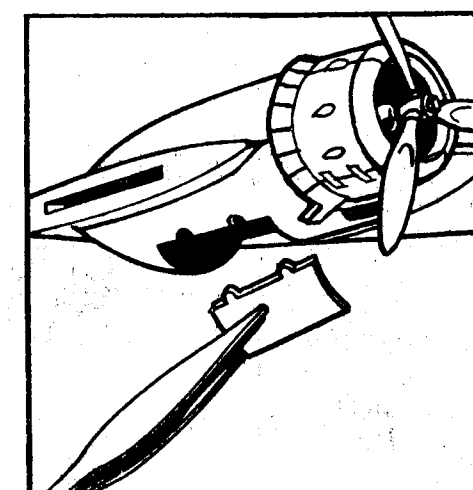
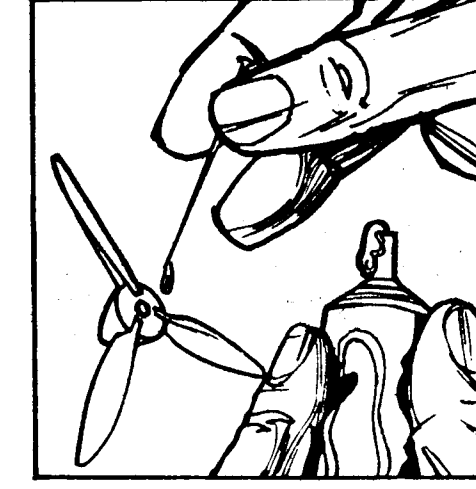
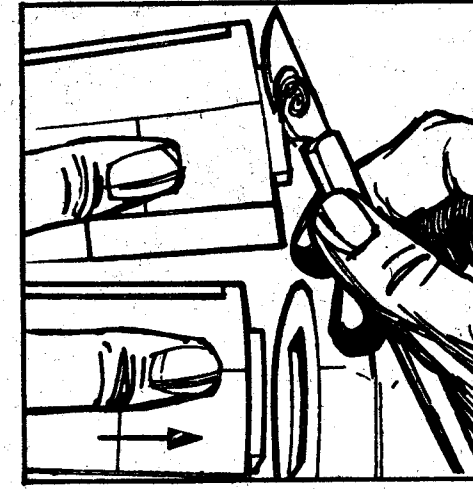
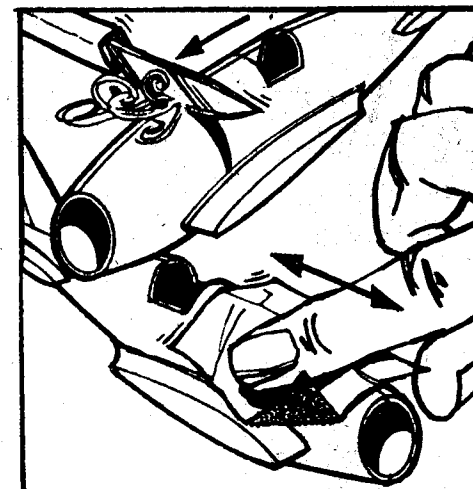
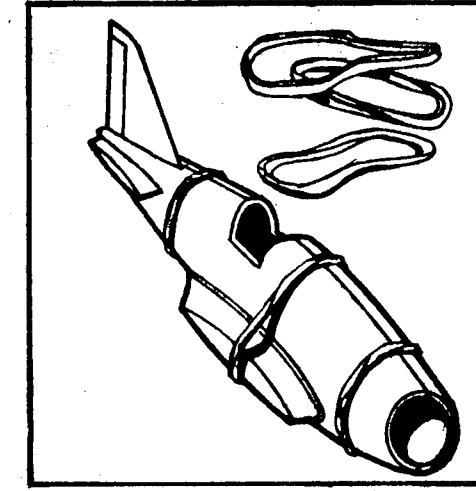
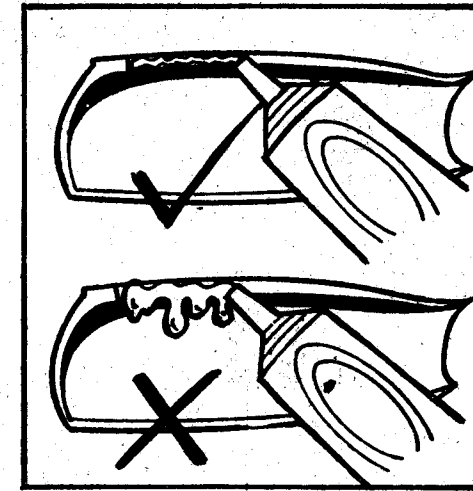
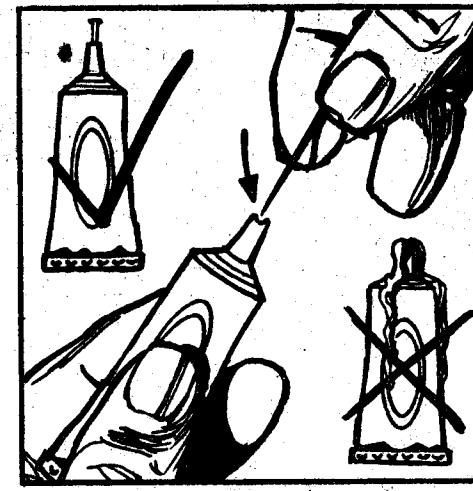
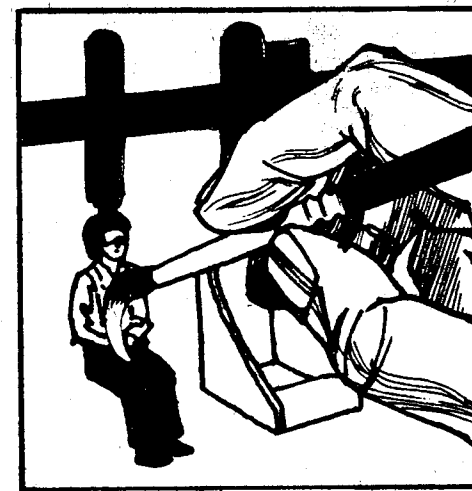


FROG[®] top model tips

Helpful hints to beginners and guide to painting and decorating your Frog Model. The colours and reference numbers on the Frog Colour Painting Guide Profile are the official descriptions of paint for the country of origin of the aircraft.
 Quelques indications utiles pour les débutants et instructions pour peindre et décorer votre modèle réduit Frog. Les couleurs et les numéros de référence indiqués sur le Guide de couleurs Frog sont les descriptions officielles de la peinture pour le pays d'origine de l'avion.
 Hilfreiche Hinweise für Anfänger und Anleitung zum Lackieren und Dekorieren des Frog-Modells. Die Farben und Verweisnummern auf der Frog-Anstrichschablone stellen die offiziellen Bezeichnungen des Anstrichs für das Ursprungsland des Flugzeugs dar.
 Consigli utili per i principianti e guida, per la verniciatura e ornamentazione del vostro modello Frog. I colori ed i numeri di riferimento indicati nella guida per verniciatura Frog rappresentano le descrizioni ufficiali dei paesi di origine degli apparecchi.
 Råd och vinkar för nybörjare och anvisningar om hur man målar och pryder sin Frog Model. Färgerna och siffrorna på Frog Colour Painting Guide Profile anger de officiella beskrivningarna på färger för de länder där flygplanen har sitt ursprung.
 Nuttige wenken voor beginners en aanwijzingen voor het schilderen en afwerken van je Frog model. De kleuren en verwijzingsnummers op de Frog kleuren schildergids zijn de officiële verfbeschrijvingen voor het land van oorsprong van het vliegtuig.
 Hyödyllisiä vihjeitä aloittelijoille, ja opas Frog Modeli lisi maalaukseen ja koristeluun. Värit ja ohjenumerot Frog värimallin sivussa, ovat maalien viralliset tunnusmerkit lentokoneen alkuperäisessä kotimaassa.

STOP-PRESS

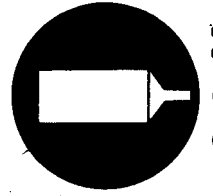
Ask at your Frog Stockist for the Battle of Britain Air Combat packs. Each Kit contains an easy to assemble Picture Frame for wall mounting your most exciting Box Tops.



FOR DETAILS REGARDING OTHER EXCITING FROG MODELS SEE THE FULL COLOUR FROG CATALOGUE AT YOUR LOCAL FROG STOCKIST

FROG F.178 MESSERSCHMITT ME 410 HORNET

How to put your Frog model together/Méthode d'assemblage de votre modèle Frog/Wie stellt man ihr Frogmodell zusammen/Come montare il modello Frog/Hoe zet ik mijn Frogmodel in elkaar/Hur man sätter ihop Frog-modellen/Kootkaa Frog mallinne näin.



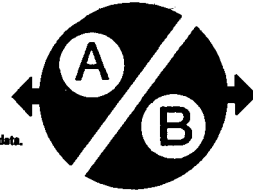
Cement parts together.
Coller les pièces ensemble.
Teile zusammenkleben.
Cementare le parti l'una con l'altra.
Osti liimata yhteen.



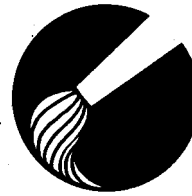
Do not cement together.
Ne pas coller ensemble.
Nicht zusammenkleben.
Cementare niet samen.
Limma into ihop delarna.
Non cementare le parti.
Osti ei liimata yhteen.



Shape with a hot knife.
Former au canif chaud.
Mit einem heißen Messer formen.
Vorm met een heet mes.
Forma med varm kniv.
Modellare con la lama di un coltello, riscaldata.
Muovetkaa kuumella veitsellä.



Choice of parts provided.
Choix de pièces fournies.
Mittelleferte Auswahl an Teilen.
Keuze van beschikbare onderdelen.
Dessa delar medföljer för valfri användning.
Particolare a scelta.
Ostien kaytto valinnanvaraisia.



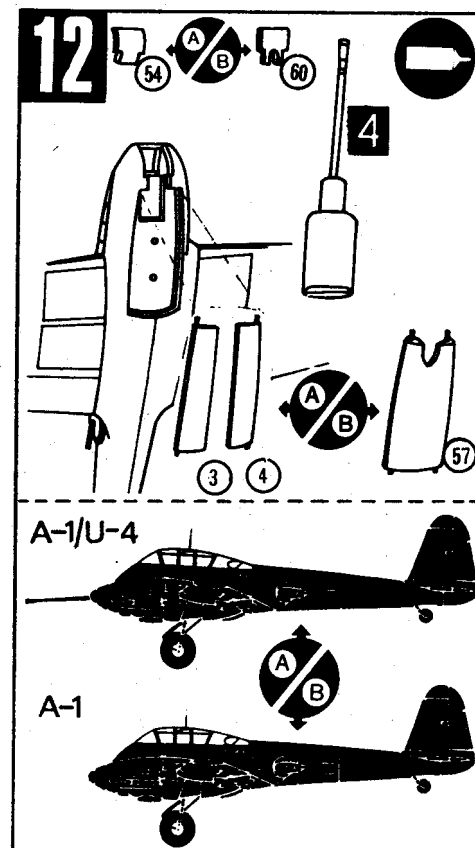
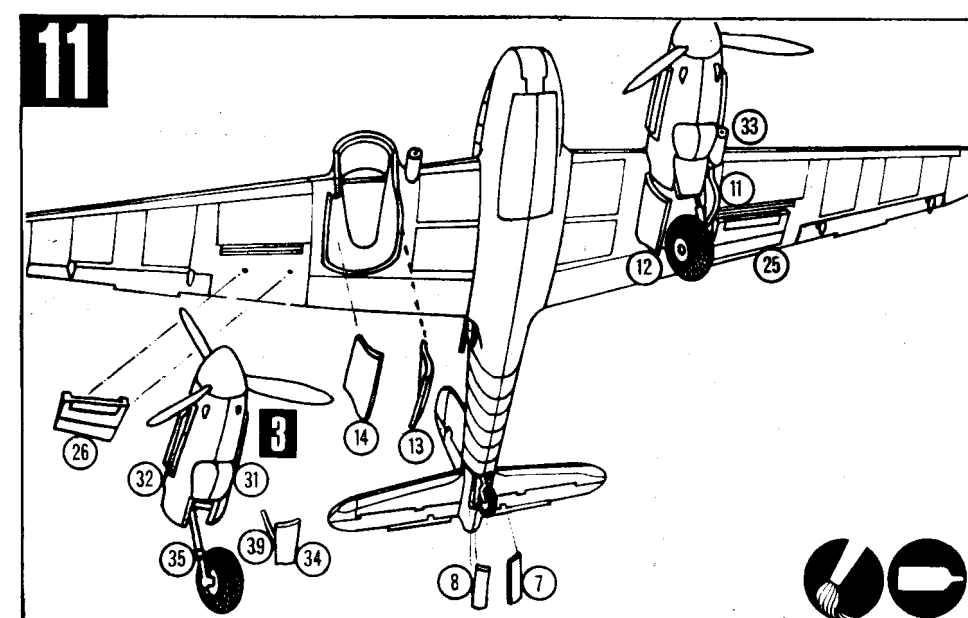
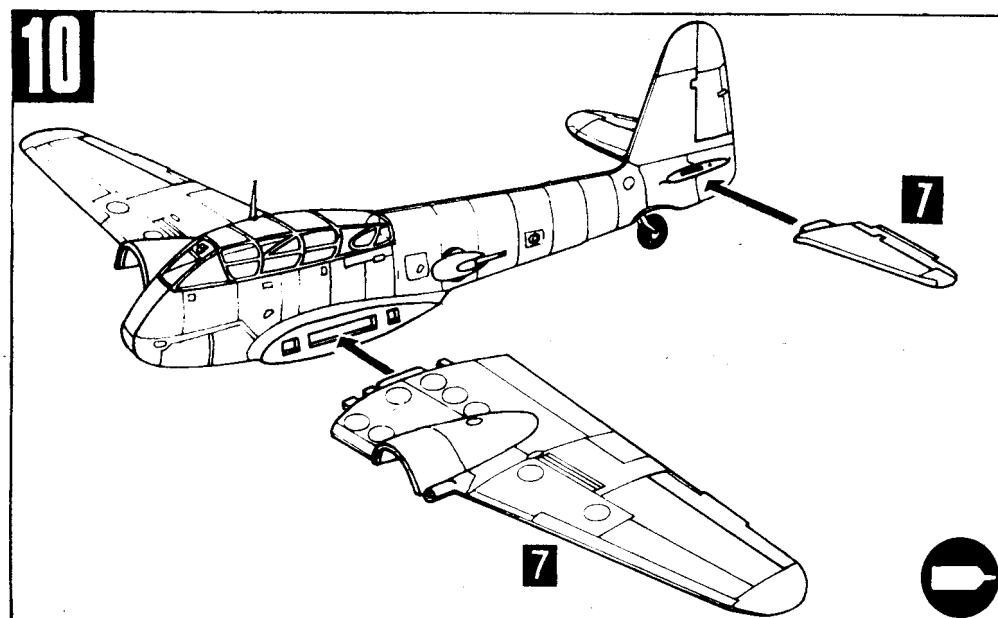
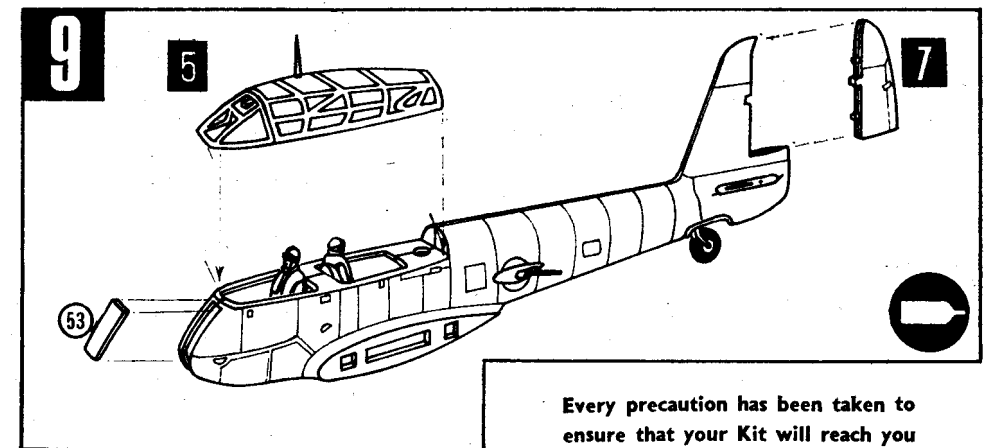
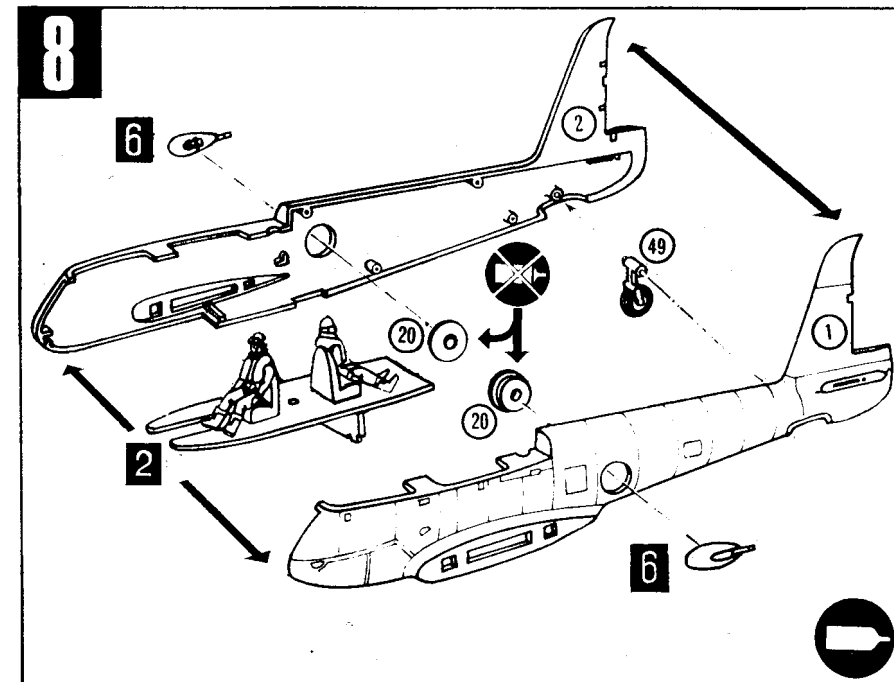
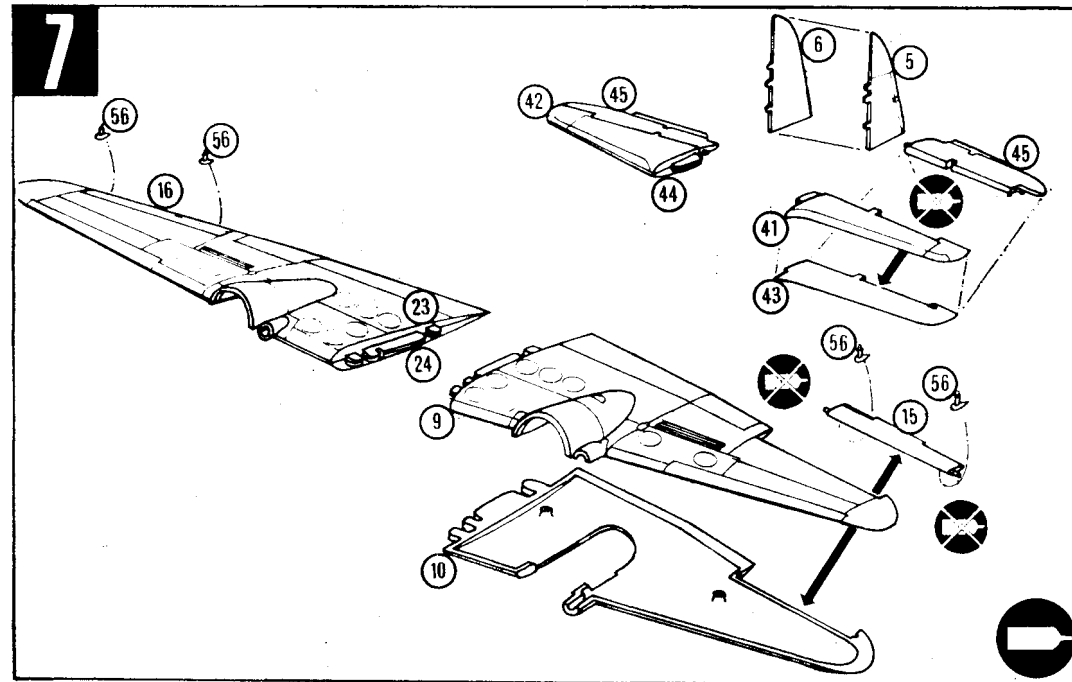
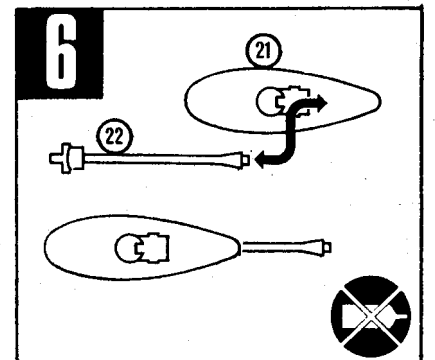
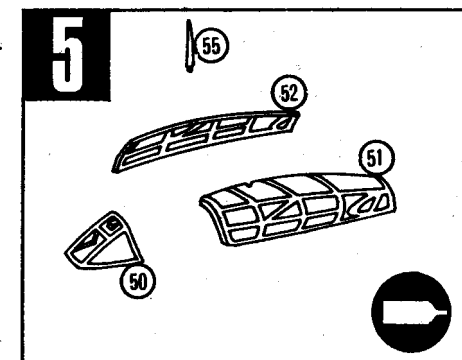
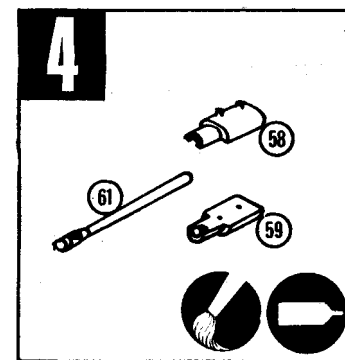
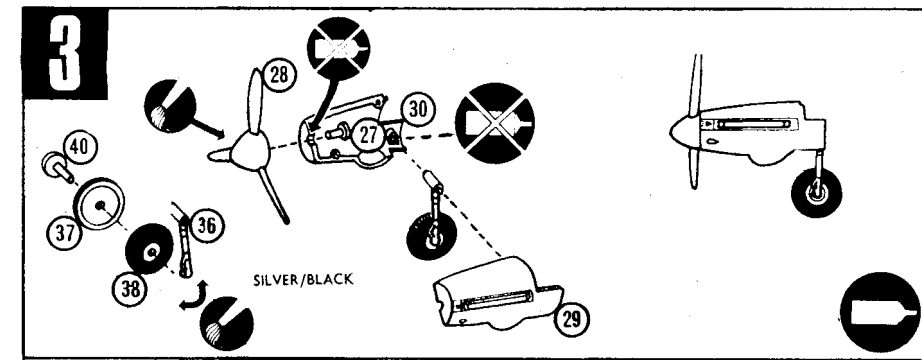
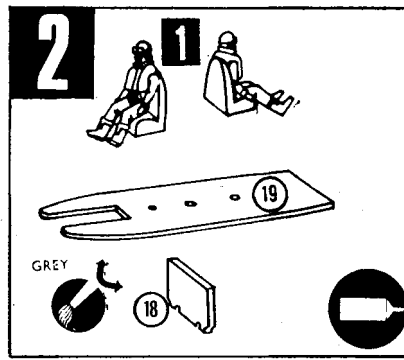
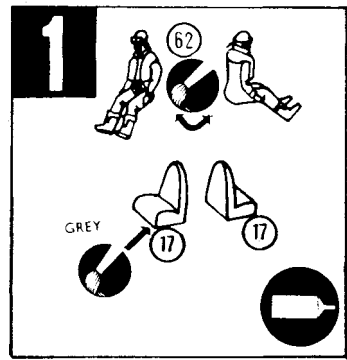
Paint parts before using.
Peindre les pièces avant l'emploi.
Die Teile sollen vor Benutzung bemalt werden.
De onderdelen voor het gebruik schilderen.
Måla delarna före användningen.
Verniciare le parti prima di montarle.
Maalotkaa osat ennen kokoamista.



Cut with a sharp knife.
Couper avec un couteau tranchant.
Mit einem scharfen messer schneiden.
Snij met een scherp mes.
Skär men en skarp kniv.
Tagliare con un coltello affilato.
Leikotkaa terävällä veitsellä.



Insert small weight.
Introduire le petit contrepoids.
Das kleine Gewicht soll eingesteckt werden.
Een klein gewichtje invoegen.
Stick in en liten tyngd.
Introduce il piccolo peso.
Lisää pieni paino.



Every precaution has been taken to ensure that your Kit will reach you complete. If however you find any part is faulty or missing please fill in the details below in block letters and return the slip to:

Rovex Triang Limited,
Service Department,
Westwood, Margate,
Kent, England.

Please give the Number of the Part shown in the exploded assembly diagram in this instruction leaflet.

Name and Number of Kit.....

No. of Part

PLEASE USE BLOCK LETTERS

Name

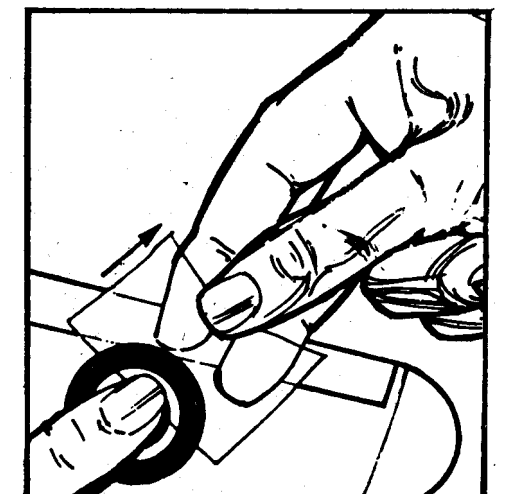
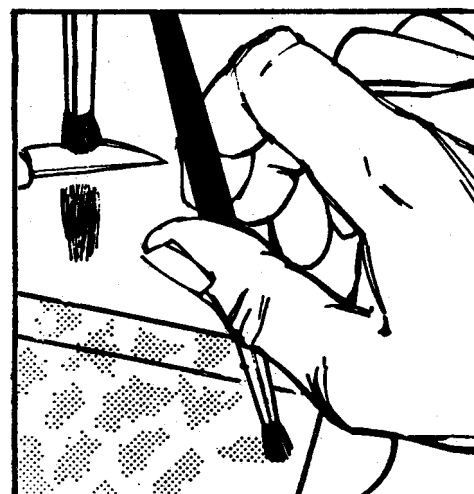
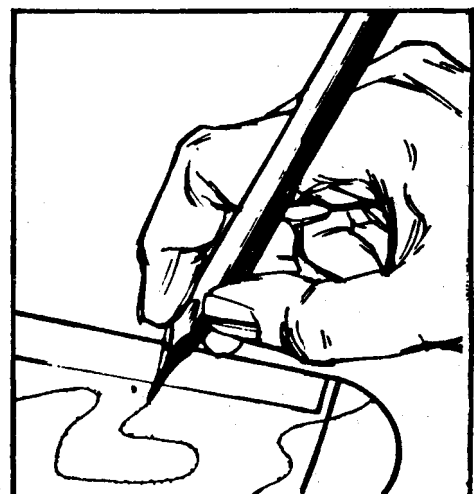
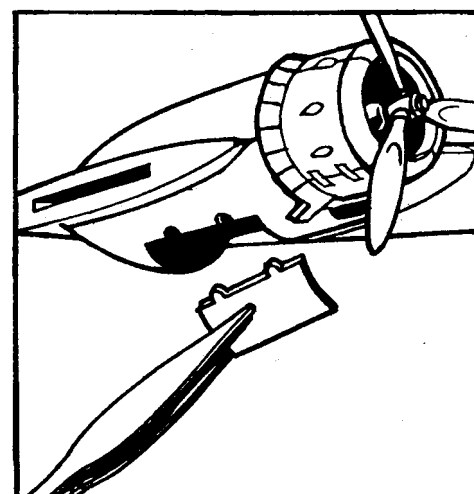
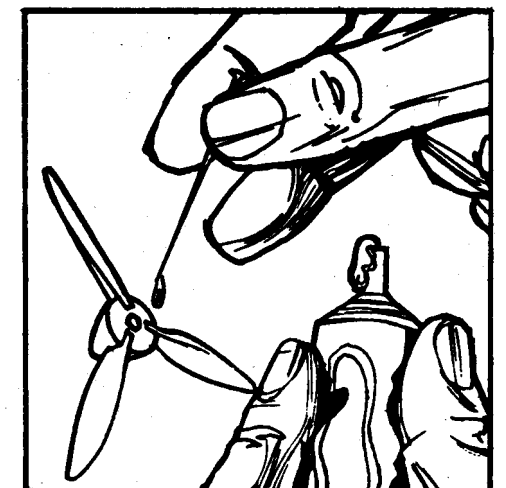
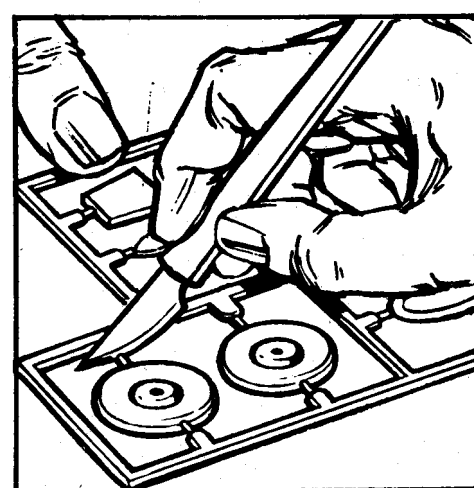
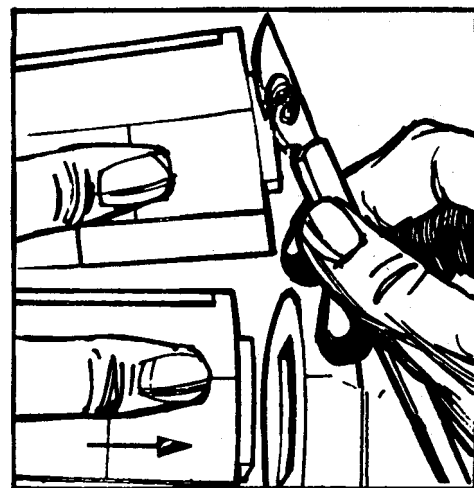
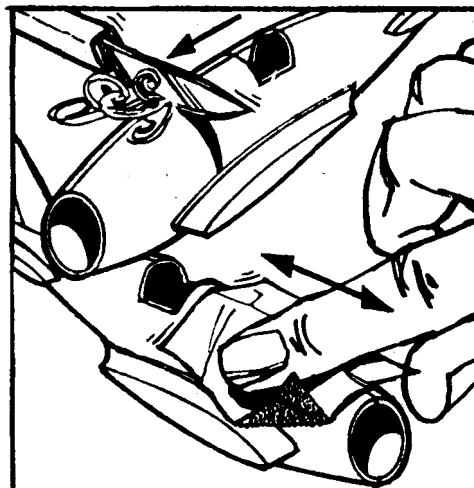
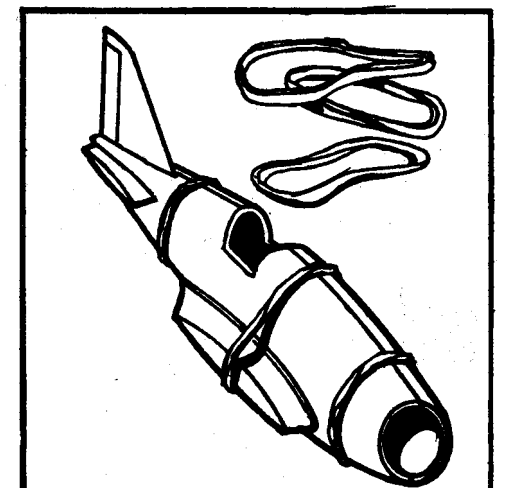
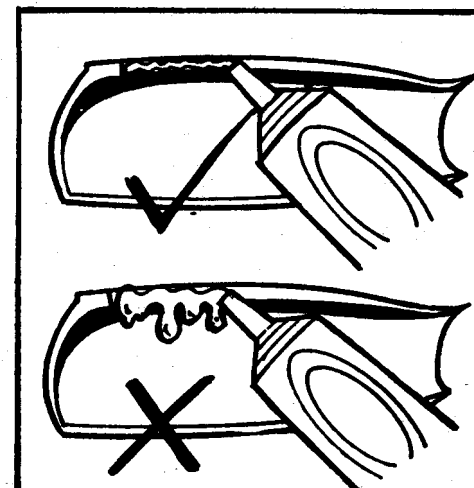
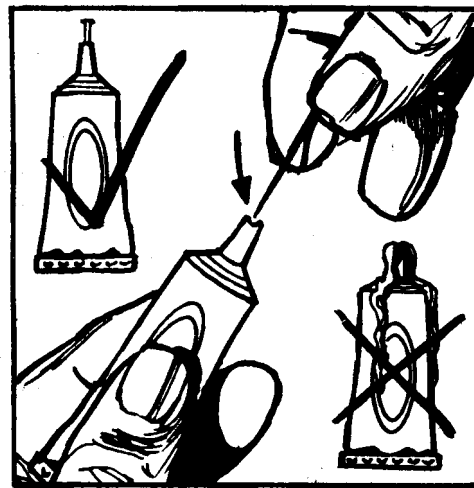
Address

FROG[®] top model tips

Helpful hints to beginners and guide to painting and decorating your Frog Model. The colours and reference numbers on the Frog Colour Painting Guide Profile are the official descriptions of paint for the country of origin of the aircraft.
 Quelques indications utiles pour les débutants et instructions pour peindre et décorer votre modèle réduit Frog. Les couleurs et les numéros de référence indiqués sur le Guide de couleurs Frog sont les descriptions officielles de la peinture pour le pays d'origine de l'avion.
 Hilfreiche Hinweise für Anfänger und Anleitung zum Lackieren und Dekorieren des Frog-Modells. Die Farben und Verweisnummern auf der Frog-Anstrichschablone stellen die offiziellen Bezeichnungen des Anstrichs für das Ursprungsland des Flugzeugs dar.
 Consigli utili per i principianti e guida per la verniciatura e ornamentazione del vostro modello Frog. I colori ed i numeri di riferimento indicati nella guida per verniciatura Frog rappresentano le descrizioni ufficiali dei paesi di origine degli apparecchi.
 Råd och vinkar för nybörjare och anvisningar om hur man målar och pryder sin Frog Model. Färgerna och siffrorna på Frog Colour-Painting Guide Profile anger de officiella beskrivningarna på färger för de länder där flygplanen har sitt ursprung.
 Nuttige wenken voor beginners en aanwijzingen voor het schilderen en afwerken van je Frog model. De kleuren en verwijzingsnummers op de Frog kleuren schildergids zijn de officiële verbeschrijvingen voor het land van oorsprong van het vliegtuig.
 Hyödyllisiä vihjeitä aloittelijoille, ja opas Frog Model! lisi maalaukseen ja koristeluun. Värit ja ohjenumerot Frog värimallin sivussa, ovat maalien viralliset tuntemerkit lentokoneen alkuperäisessä kotimaassa.

STOP-PRESS

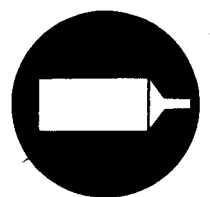
Ask at your Frog Stockist for the Battle of Britain Air Combat packs. Each Kit contains an easy to assemble Picture Frame for wall mounting your most exciting Box Tops.



FOR DETAILS REGARDING OTHER EXCITING FROG MODELS SEE THE FULL COLOUR FROG CATALOGUE AT YOUR LOCAL FROG STOCKIST

FROG F.178 MESSERSCHMITT ME 410 HORNET

How to put your Frog model together / Méthode d'assemblage de votre modèle Frog / Wie stellt man ihr Frogmodell zusammen / Come montare il modello Frog / Hoe zet ik mijn Frogmodel in elkaar / Hur man sätter ihop Frog-modellen / Kootkaa Frog mallinne näin.



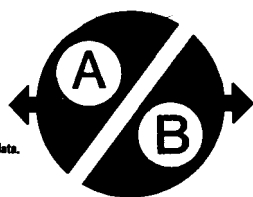
Cement parts together.
Coller les pièces ensemble.
Teile zusammenkleben.
Cementare le parti una con l'altra.
Ostti liittämään yhteen.



Do not cement together.
Ne pas coller ensemble.
Nicht zusammenkleben.
Cementare niet samen.
Limma into ihop delarna.
Non cementare le parti.
Osta ei liittämättä yhteen.



Shape with a hot knife.
Former au canif chaud.
Mit einem heißen Messer formen.
Vorm met een heet mes.
Forma med varm kniv.
Modellare con la lama di un coltello, riscaldata.
Muovetkaa kuumella veitsellä.



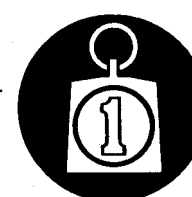
Choice of parts provided.
Choix de pièces fournies.
Mittelleferte Auswahl an Teilen.
Keuze van beschikbare onderdelen.
De onderdelen voor het gebruik schilderen.
Måla delarna före användningen.
Particolari a scelta.
Osien käyttö valinnanvaraisista.



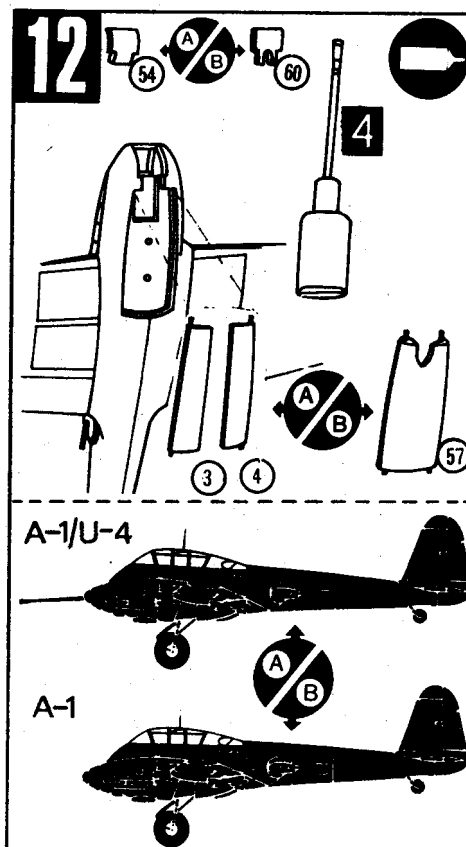
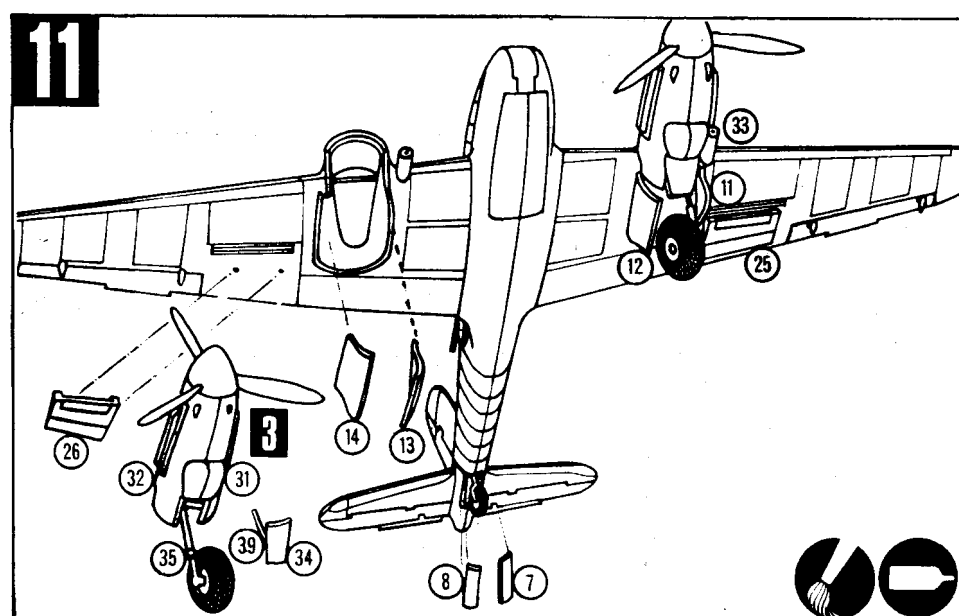
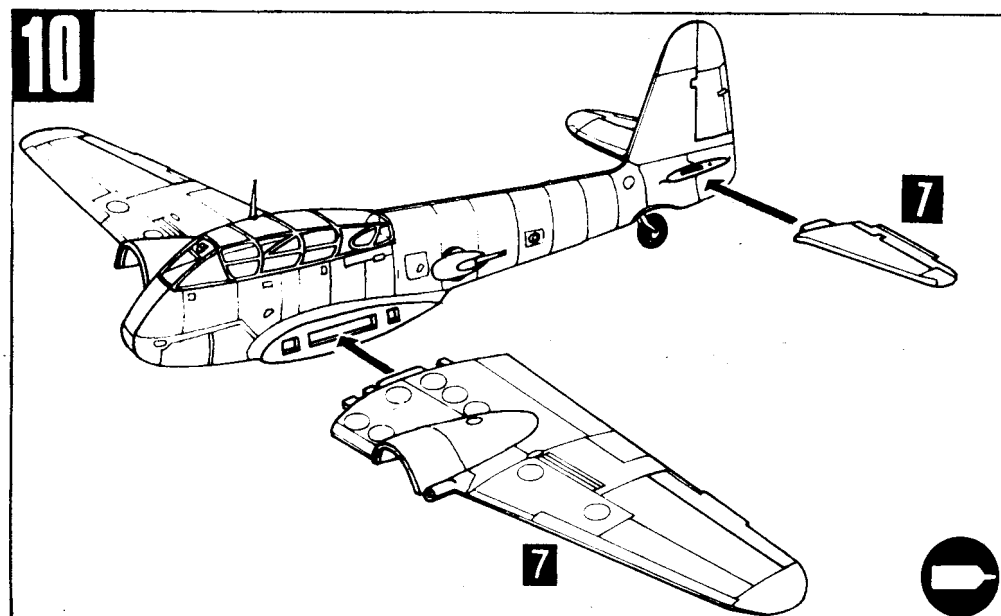
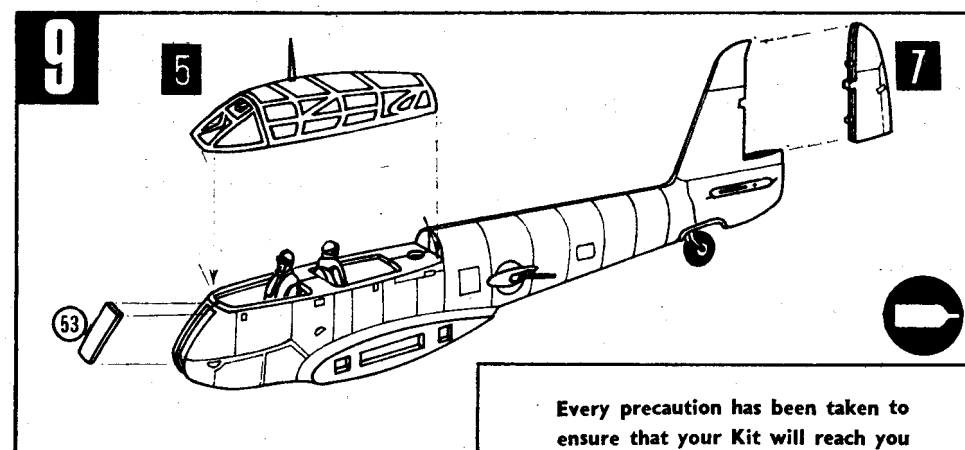
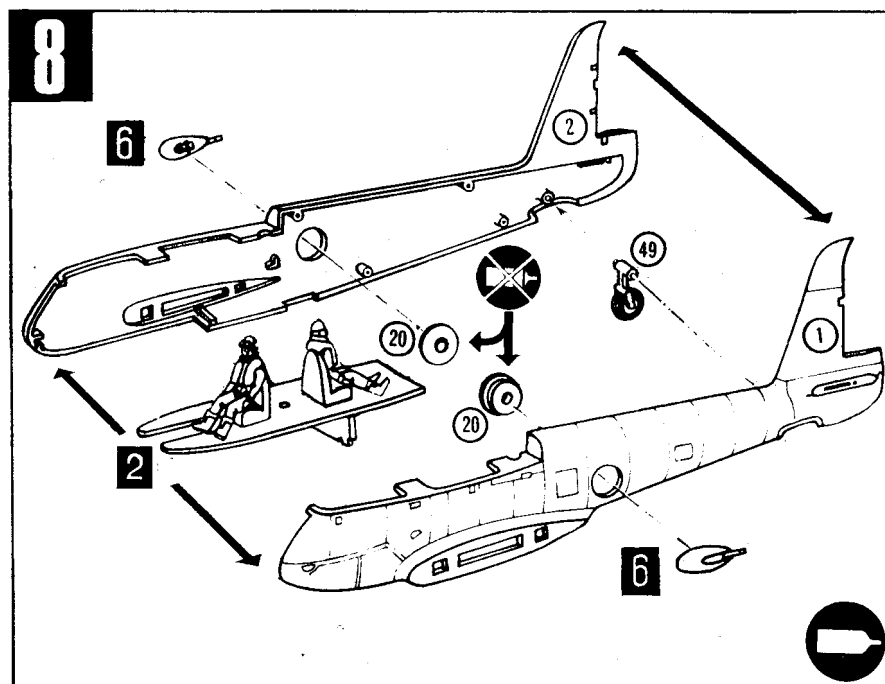
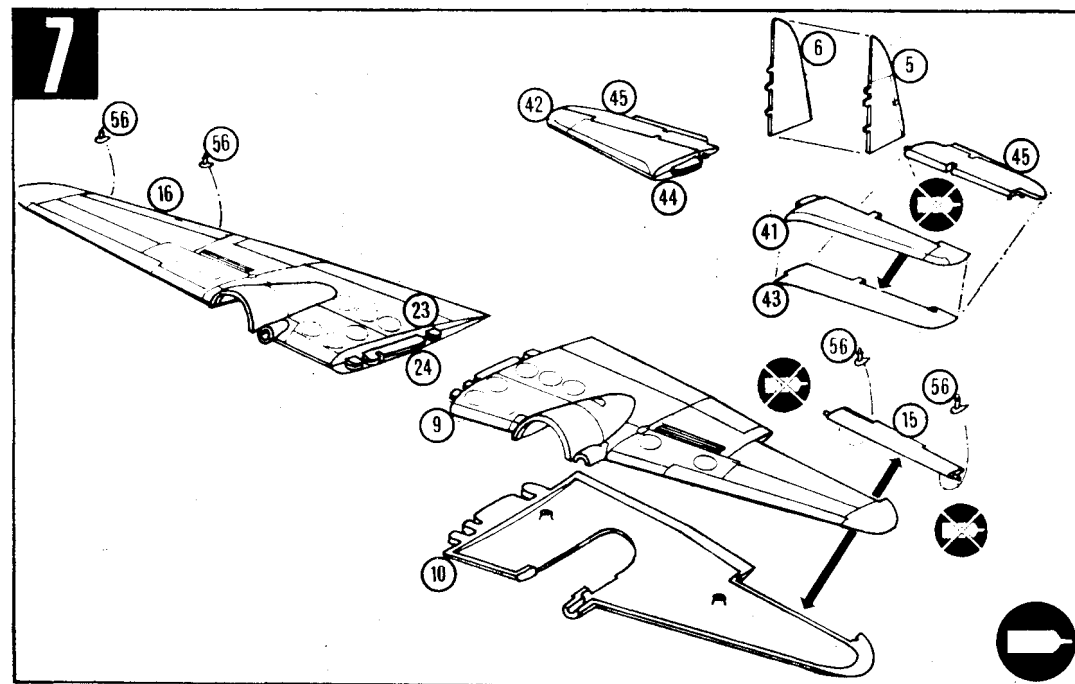
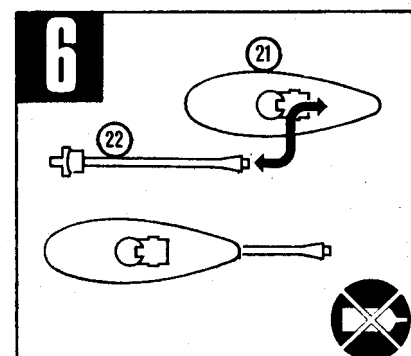
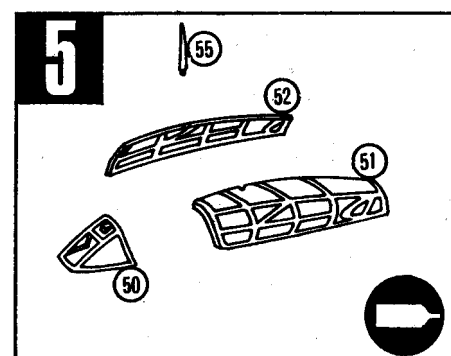
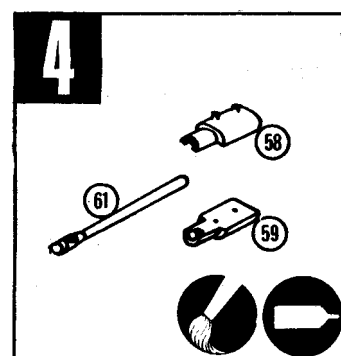
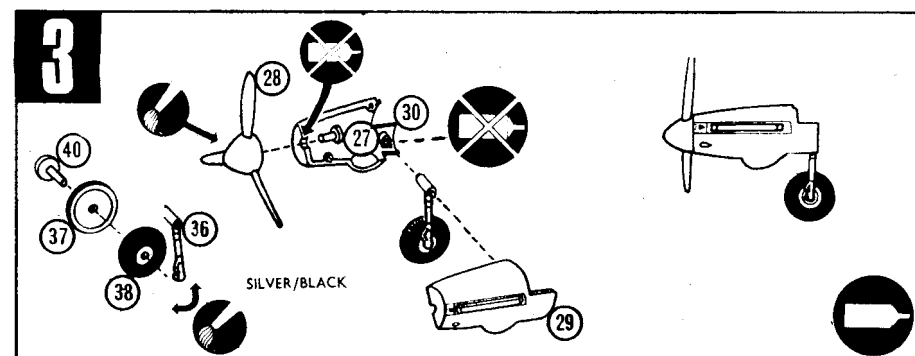
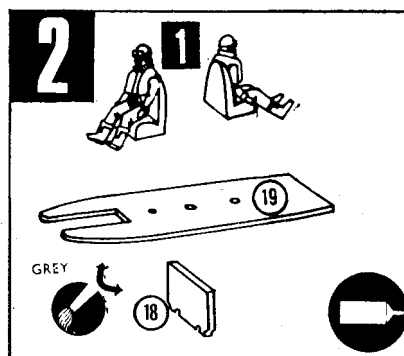
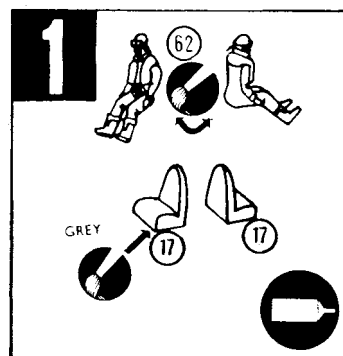
Paint parts before using.
Peindre les pièces avant l'emploi.
Die Teile sollen vor Benutzung bemalt werden.
De onderdelen voor het gebruik schilderen.
Måla delarna före användningen.
Particolari a scelta.
Osien käyttö valinnanvaraisista.



Cut with a sharp knife.
Couper avec un couteau tranchant.
Mit einem scharfen messer schneiden.
Snijd met een scherp mes.
Skär med en skarp kniv.
Tagliare con un coltello affilato.
Leikkaa terävällä veitsellä.



Insert small weight.
Introduire le petit contrepoids.
Das kleine Gewicht soll eingesteckt werden.
Een klein gewichtje invoegen.
Stick in en liten tyngd.
Introduce il piccolo peso.
Lisää pieni paino.



Every precaution has been taken to ensure that your Kit will reach you complete. If however you find any part is faulty or missing please fill in the details below in block letters and return the slip to:

Rovex Triang Limited,
Service Department,
Westwood, Margate,
Kent, England.

Please give the Number of the Part shown in the exploded assembly diagram in this instruction leaflet.

Name and Number of Kit.....

No. of Part

PLEASE USE BLOCK LETTERS

Name

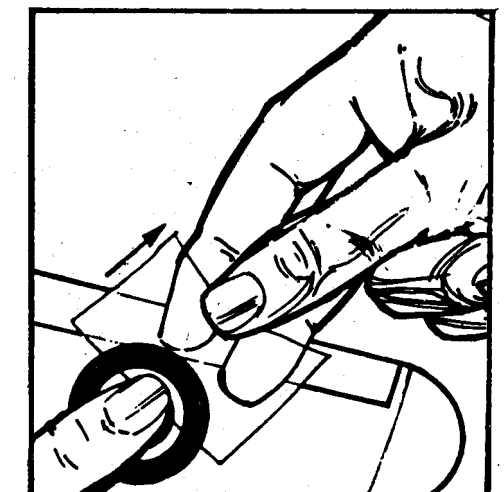
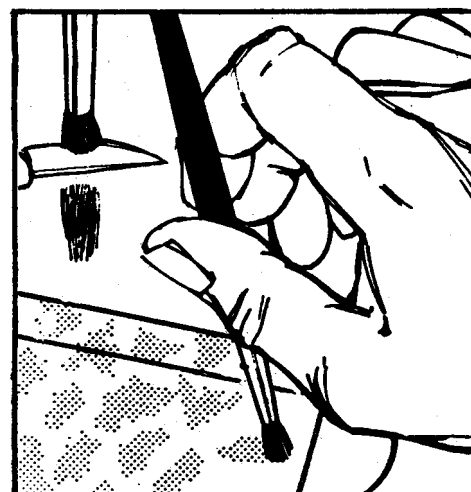
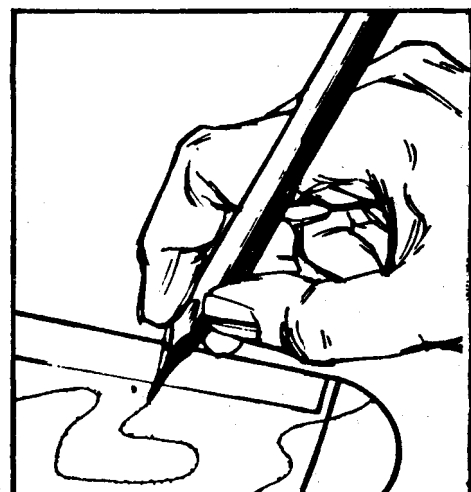
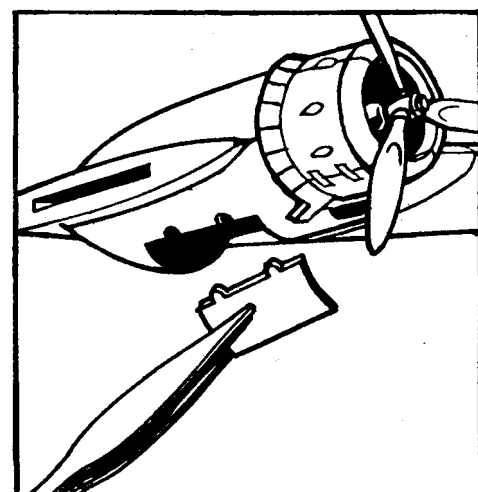
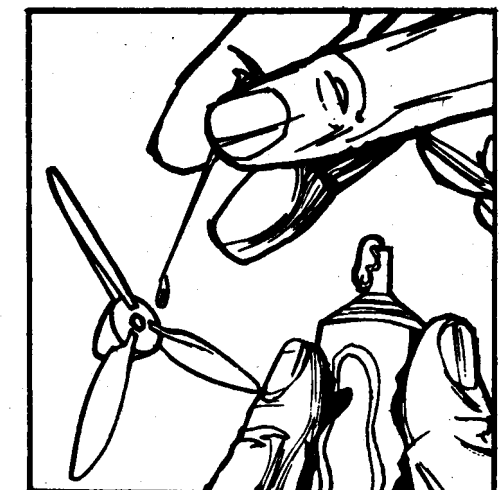
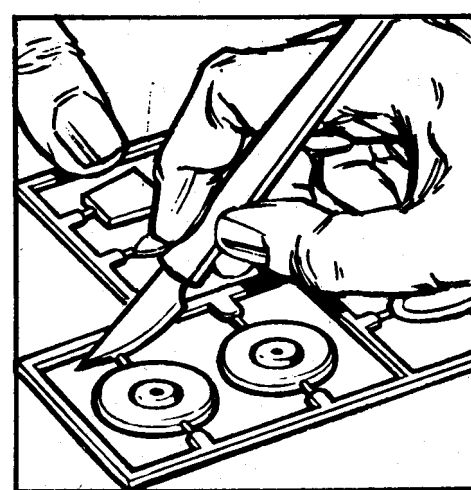
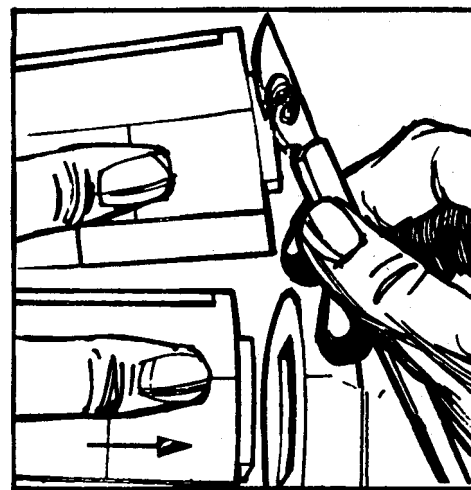
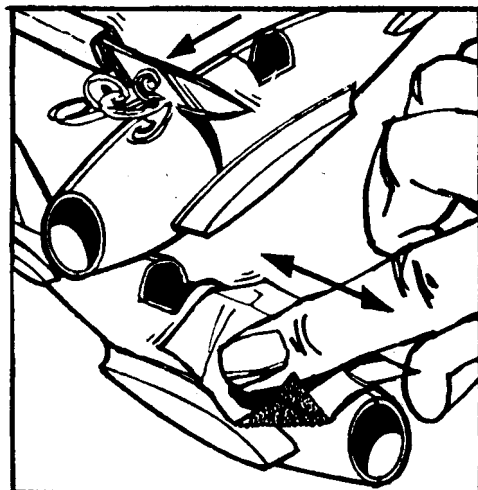
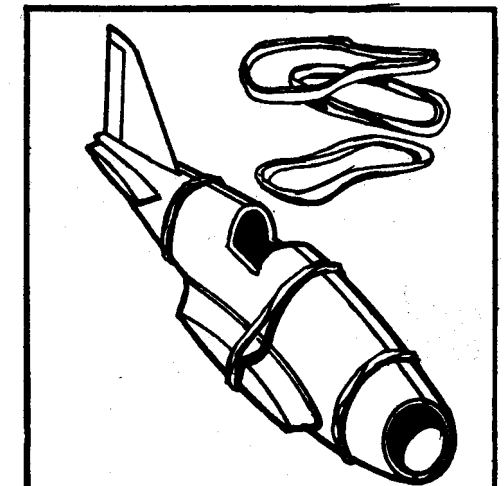
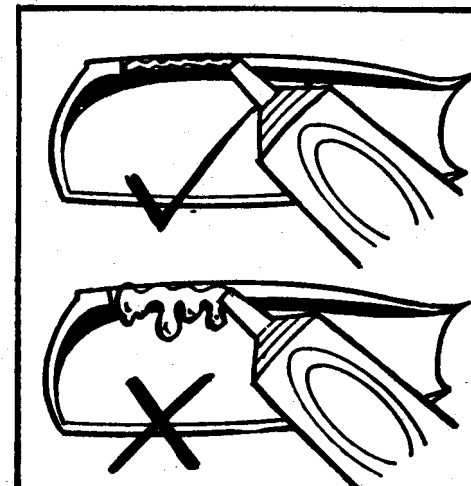
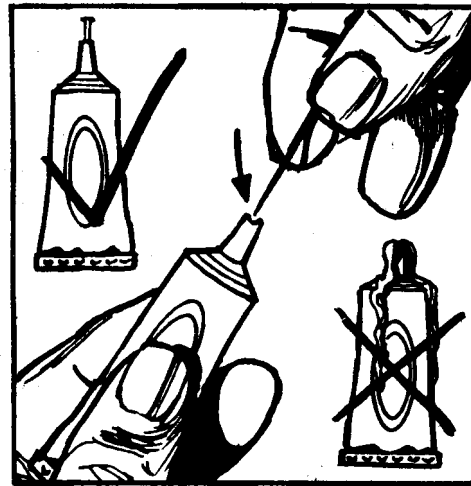
Address

FROG[®] top model tips

Helpful hints to beginners and guide to painting and decorating your Frog Model. The colours and reference numbers on the Frog Colour Painting Guide Profile are the official descriptions of paint for the country of origin of the aircraft.
 Quelques indications utiles pour les débutants et instructions pour peindre et décorer votre modèle réduit Frog. Les couleurs et les numéros de référence indiqués sur le Guide de couleurs Frog sont les descriptions officielles de la peinture pour le pays d'origine de l'avion.
 Hilfreiche Hinweise für Anfänger und Anleitung zum Lackieren und Dekorieren des Frog-Modells. Die Farben und Verweisnummern auf der Frog-Anstrichschablone stellen die offiziellen Bezeichnungen des Anstrichs für das Ursprungsland des Flugzeugs dar.
 Consigli utili per i principianti e guida per la verniciatura e ornamentazione del vostro modello Frog. I colori ed i numeri di riferimento indicati nella guida per verniciatura Frog rappresentano le descrizioni ufficiali dei paesi di origine degli apparecchi.
 Råd och vinkar för nybörjare och anvisningar om hur man målar och pryder sin Frog Model. Färgerna och siffrorna på Frog Colour-Painting Guide Profile anger de officiella beskrivningarna på färger för de länder där flygplanen har sitt ursprung.
 Nuttige wenken voor beginners en aanwijzingen voor het schilderen en afwerken van je Frog model. De kleuren en verwijzingsnummers op de Frog kleuren schildergids zijn de officiële verbeschrijvingen voor het land van oorsprong van het vliegtuig.
 Hyödyllisiä vihjeitä aloittelijoille, ja opas Frog Model! lisi maalaukseen ja koristeluun. Värit ja ohjenumerot Frog värimallin sivussa, ovat maalien viralliset tuntemerkit lentokoneen alkuperäisessä kotimaassa.

STOP-PRESS

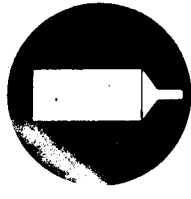
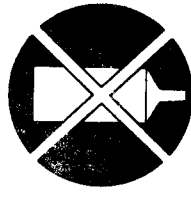

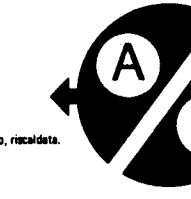

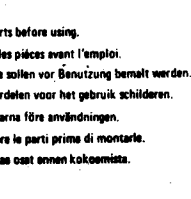
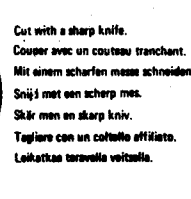
Ask at your Frog Stockist for the Battle of Britain Air Combat packs. Each Kit contains an easy to assemble Picture Frame for wall mounting your most exciting Box Tops.

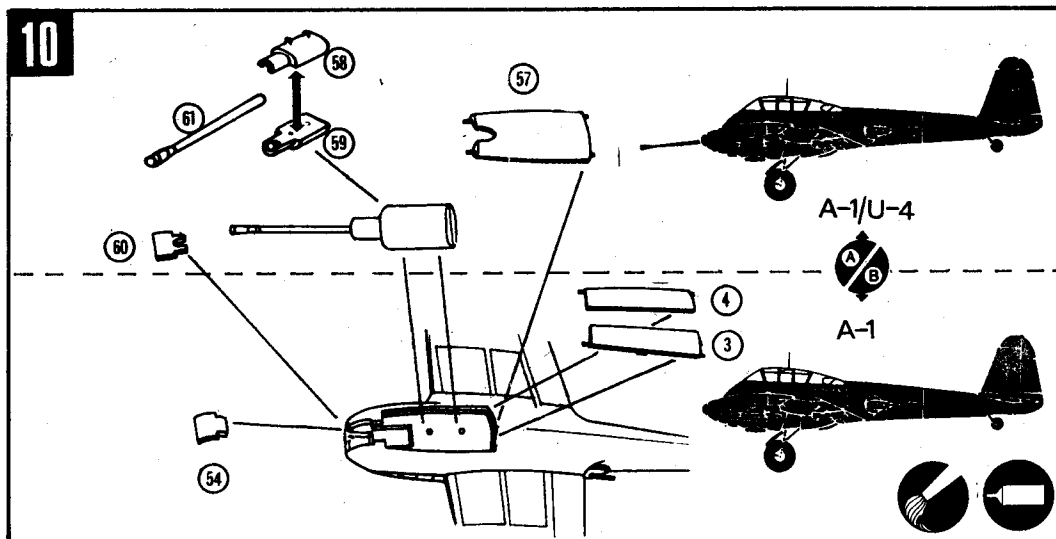
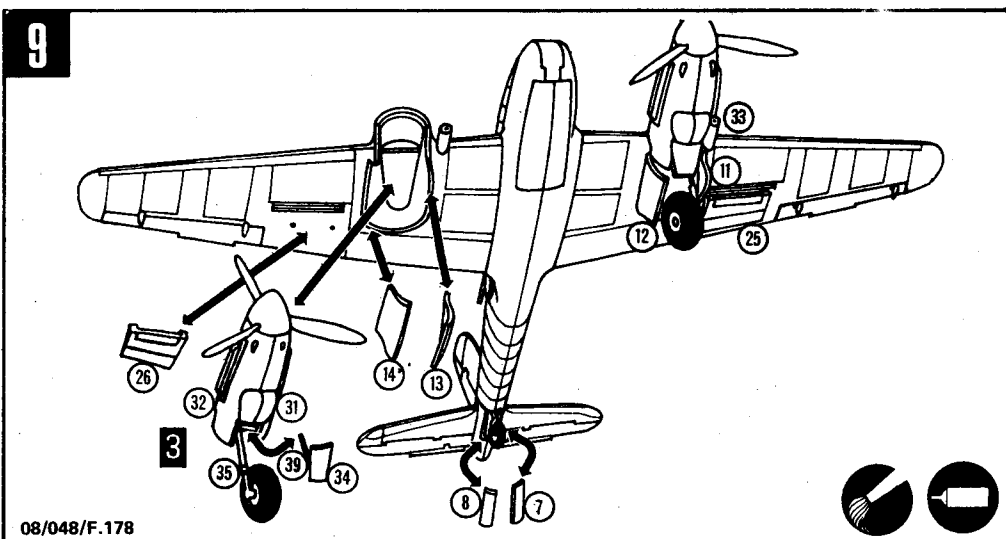
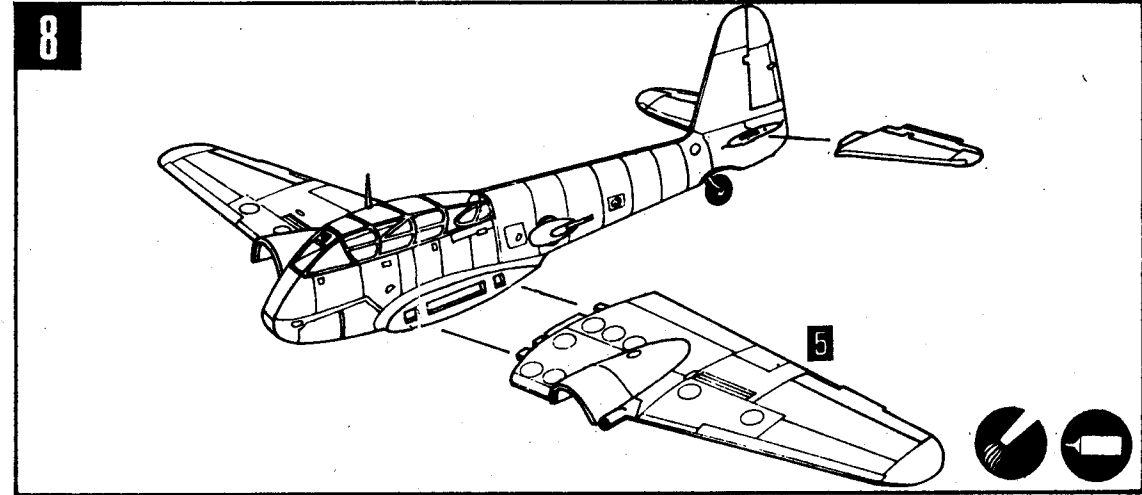
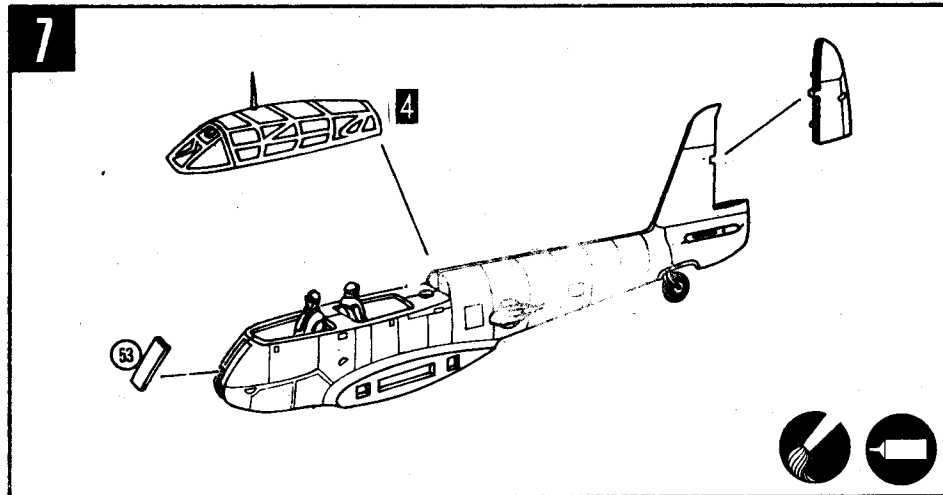
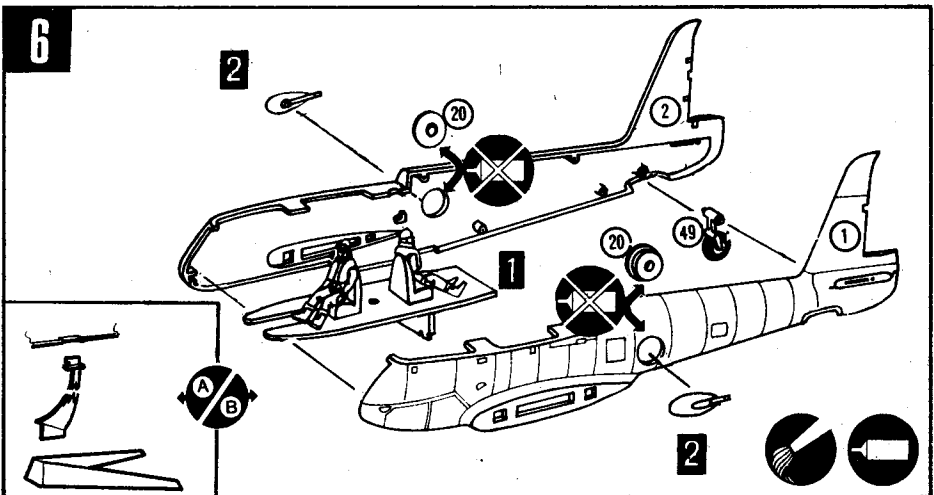
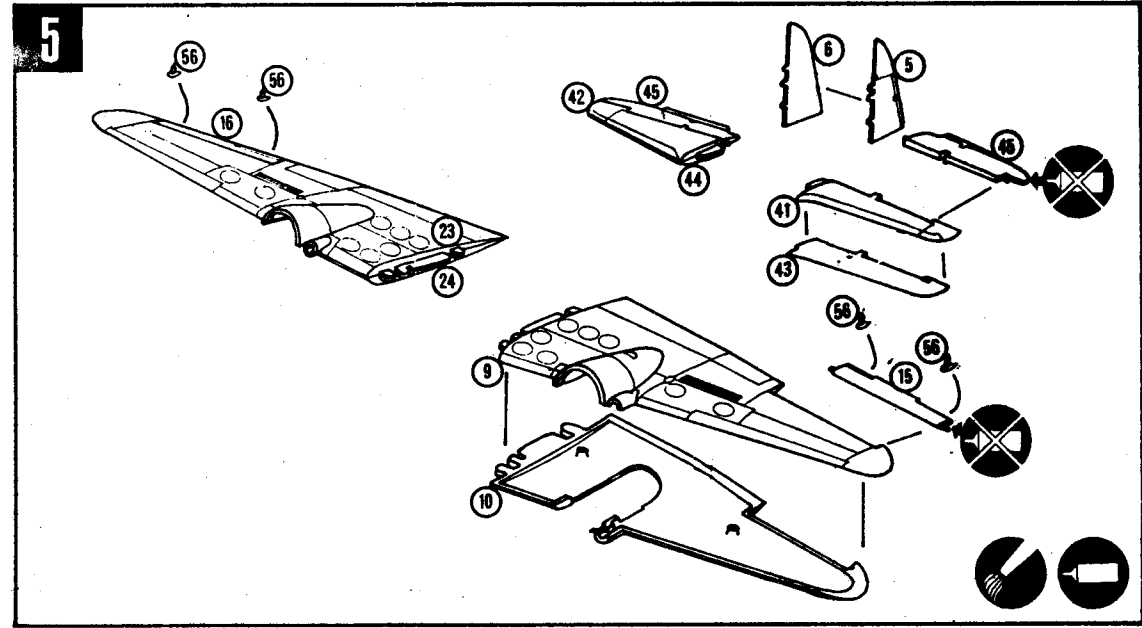
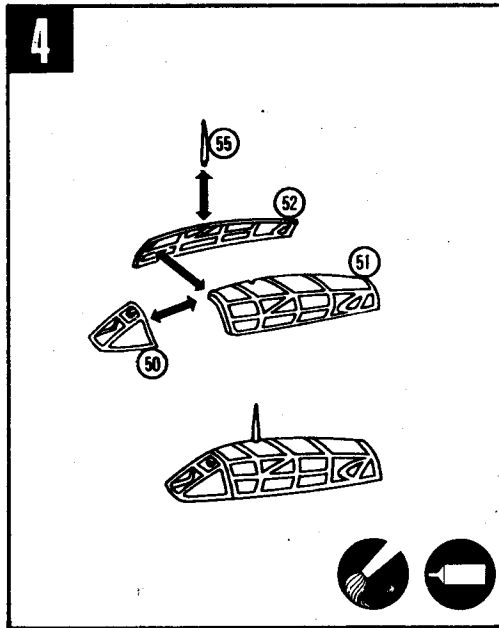
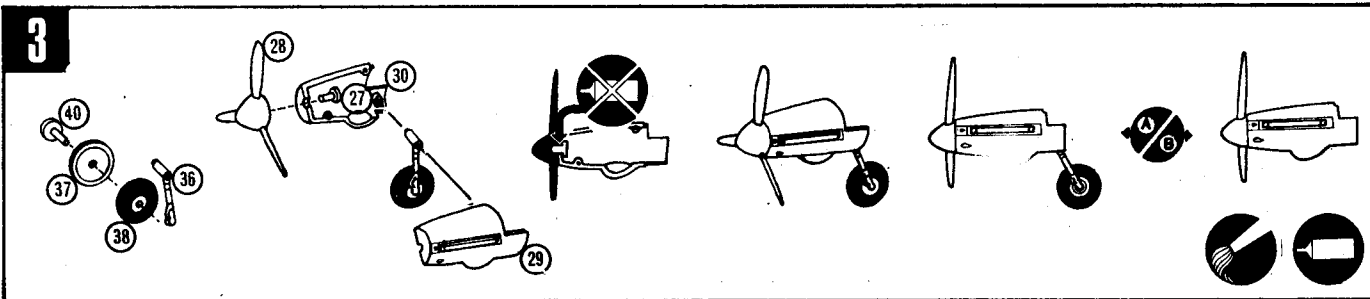
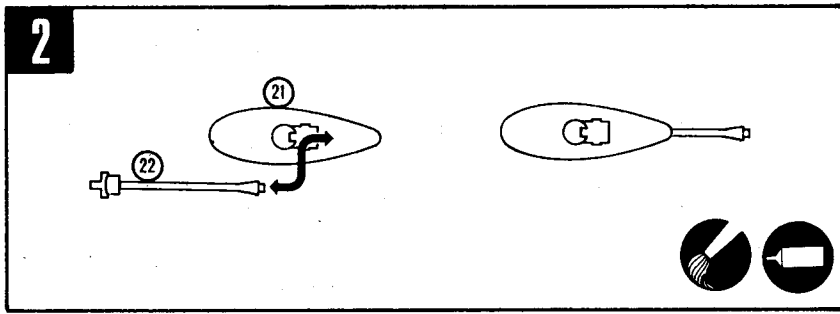
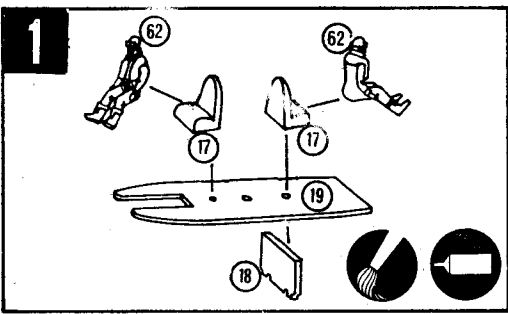


FOR DETAILS REGARDING OTHER EXCITING FROG MODELS SEE THE FULL COLOUR FROG CATALOGUE AT YOUR LOCAL FROG STOCKIST

FROG F.178 MESSERSCHMITT Me 410 A-1 or A-1/U4

How to put your Frog model together / Méthode d'assemblage de votre modèle Frog / Wie stellt man Ihr Frogmodell zusammen / Come montare il modello Frog / Hoe zet ik mijn Frogmodel in elkaar / Hur man sätter ihop Frog-modellen / Kootkaa Frog mallinne näin.

 <p>Cement parts together. Coller les pièces ensemble. Teile zusammenkleben. Cementare de delen samen. Limma ihop delarna. Cementare le parti l'une con l'altra. Osat liimata yhteen.</p>	 <p>Do not cement together. Ne pas coller ensemble. Nicht zusammenkleben. Cementare niet samen. Limma inte ihop delarna. Non cementare le parti. Osia ei liimata yhteen.</p>	 <p>Shape with a hot knife. Former au canif chaud. Mit einem heißen Messer formen. Vorm met een heet mes. Forma med varm kniv. Modellare con la lama di un coltello, riscaldata. Muovetkaa kuumalla veitsellä.</p>	 <p>Choice of parts provided. Choix de pièces fournies. Mitgelieferte Auswahl an Teilen. Keuze van beschikbare onderdelen. Dessa delar medföljer för valfri användning. Particolari a scelta. Osien käyttö valinnavapaina.</p>	 <p>Paint parts before using. Peindre les pièces avant l'emploi. Die Teile sollen vor Benutzung bemalt werden. De onderdelen voor het gebruik schilderen. Måla delarna före användningen. Verniciare le parti prima di montarle. Maaltee osat ennen kokoamista.</p>	 <p>Cut with a sharp knife. Couper avec un couteau tranchant. Mit einem scharfen messer schneiden. Snij met een scherp mes. Skär med en skarp kniv. Tagliare con un coltello affilato. Leikkaa terävällä veitsellä.</p>	 <p>Insert small weight. Introduire le petit contrepoids. Das kleine Gewicht soll eingesetzt werden. Een klein gewichtje invoegen. Stick in en liten tyngd. Introdurre il piccolo peso. Lisää pieni paino.</p>
---	---	---	---	--	--	---



Every precaution has been taken to ensure that your kit will reach you complete. If however you find any part is faulty or missing please fill in the details opposite in block letters and return the slip to:

**Rovex Triang Limited,
Service Department,
Westwood, Margate,
Kent, England.**

Please give the Number of the Part shown in the exploded assembly diagram in this instruction leaflet.

Name and Number of Kit.....

No. of Part.....

PLEASE USE BLOCK LETTERS

Name

Address