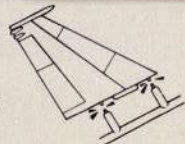


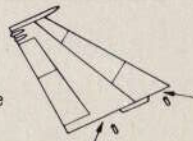
★ Cut off parts with care from runner.

Dégrappez soigneusement les pièces



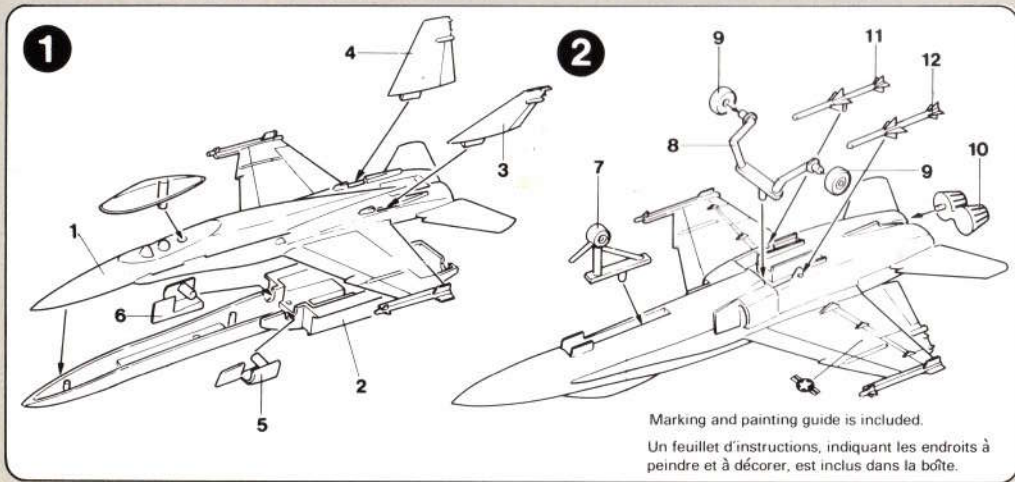
★ Finish cut points with knife.

Éliminez les ébarbages à l'aide d'une lame



★ Slide off base sheet.

Faites glisser la décalcomanie de son support



Marking and painting guide is included.

Un feuillet d'instructions, indiquant les endroits à peindre et à décorer, est inclus dans la boîte.

Warning: All rights reserved.
Unauthorized duplication is a violation of applicable laws.

Copyright © 1987 by Hasegawa Seisakusho Co., Ltd.

HOW TO APPLY DECALS

1. Cut off decal to apply.
2. Dip decal in water for a few seconds, then wait till marks move freely on sheet.
3. Slide off marks from sheet and position it at proper place.
4. Press transferred marks with soft cloth and remove excess water.

Mode d'application de la planche de décoration

1. Découpez les pièces nécessaires, de la feuille
2. Plongez les dans de l'eau pendant quelques secondes jusqu'à ce que les décalcomanies se détachent légèrement du papier support
3. Répérez l'emplacement exacte et faites glisser doucement la décalcomanie de son support
4. Absorbz l'excédent d'eau avec un buvard

Marking & Painting

