



Foto coleção Jairo A. O. Mello

## REPUBLIC P-47D Thunderbolt

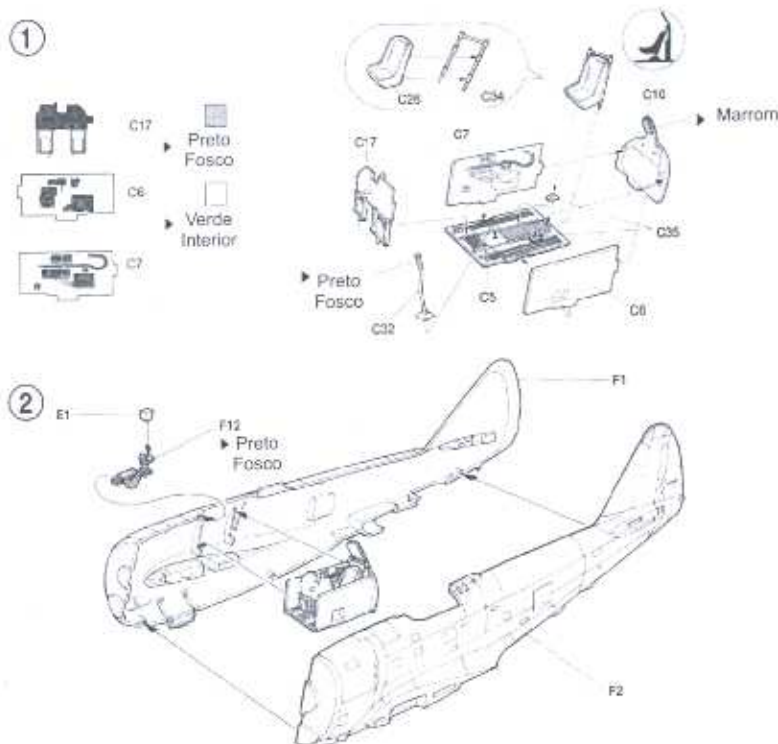
Com a entrada do Brasil na Segunda Guerra Mundial, além do envio de uma força expedicionária, ficou decidido que seria enviado também um grupo de aviação. O 1º Grupo de Caça ficaria agregado ao 350th Fighter Group Wing - 12th Air Force, da USAAF, que utilizava o P-47D Thunderbolt. Para uma operação em conjunto era necessária a padronização do equipamento, por isso foi escolhido o P-47D, e não o P-51D para ser o caça da FAB na Itália. O Grupo de Caça brasileiro tornou-se o 4º esquadrão do grupo americano.

O Grupo desembarcou em Livorno, costa ocidental da Itália em 6 de outubro de 1944, se estabelecendo em Tarquinia, de onde iniciou suas atividades aéreas, sendo dividido em quatro esquadrilhas: Vermelha(A), Amarela(B), Azul(C) e Verde(D). Todos os P-47D recebidos pelo 1º Grupo de Caça eram aviões novos, da série D-25 e D-27 RE, e já vieram da América pintados em camuflagem padrão da época mas com as insígnias aplicadas segundo o padrão adotado pela Força Aérea Brasileira: A estrela da FAB em quatro pontos nas asas e o leme da deriva pintado de verde e amarelo, apresentando o nº de série pintado também em amarelo na deriva.

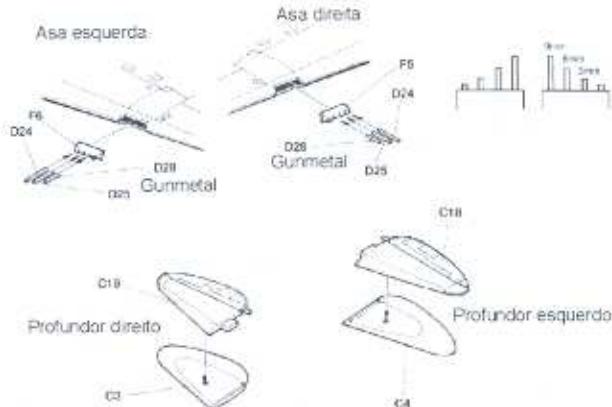
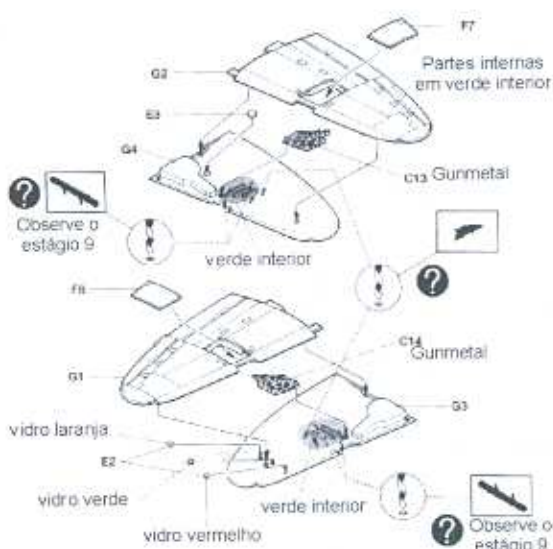
Como ocorreram vários problemas de identificação dos aviões brasileiros, por não portarem insígnias americanas, tendo até havido incidentes de aviões nossos serem quase derrubados por caças aliados, foi decidido que em volta das estrelas brasileiras já existentes seriam pintados o disco azul e a barra branca da insígnia americana, esta insígnia adaptada também foi pintada na fuselagem, em posição semelhante a da insígnia americana. A estrela do lado direito foi mantida na maioria das aeronaves, passando os P-47D a ostentarem insígnias em seis pontos. A única exceção foi o avião do Comandante Nero Moura, que era em metal natural, originalmente americano e que recebeu a estrela brasileira pintada sobre a da USAAF. Alguns avões de reposição recebidos posteriormente já vieram com as insígnias modificadas e nas medidas padrão da USAAF.

Adaptação de texto original de Jairo A. O. Mello

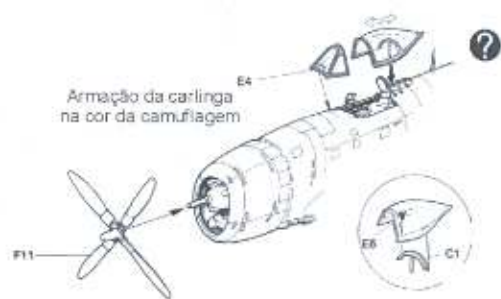
		FS	HUMBROL	GUNZE
A	BRANCO	17875	22	1
B	PRETO	27040	21	2
C	CINZA NEUTRO	36173	126	306
D	CINZA CLARO	36622	40	325
E	VIDRO VERDE	-----	50	89
F	VIDRO VERMELHO	-----	51	87
G	METAL QUEIMADO	-----	56	76
H	VERDE CASTANHO	34087	155	304
I	VERDE INTERIOR	34102	131	340
J	PRATEADO	11350	19	23
L	VERMELHO	36357	64	307



3



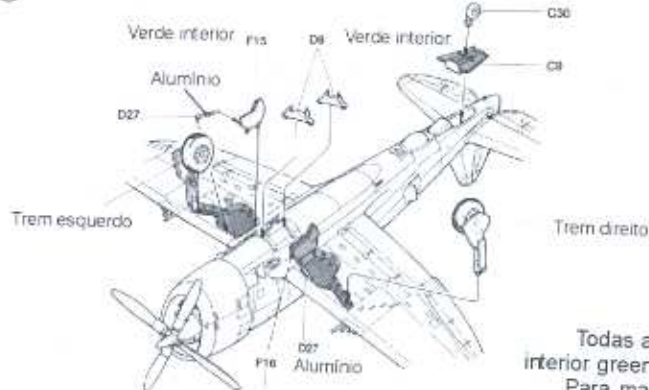
6



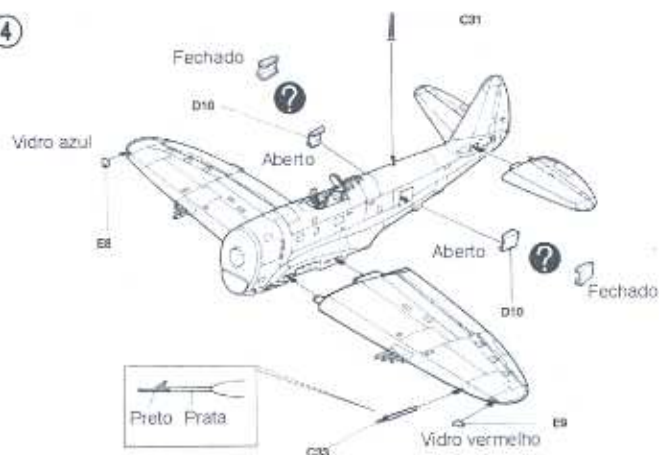
7



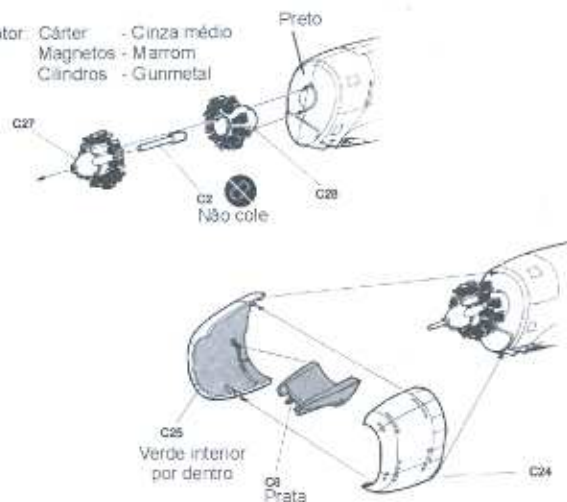
8



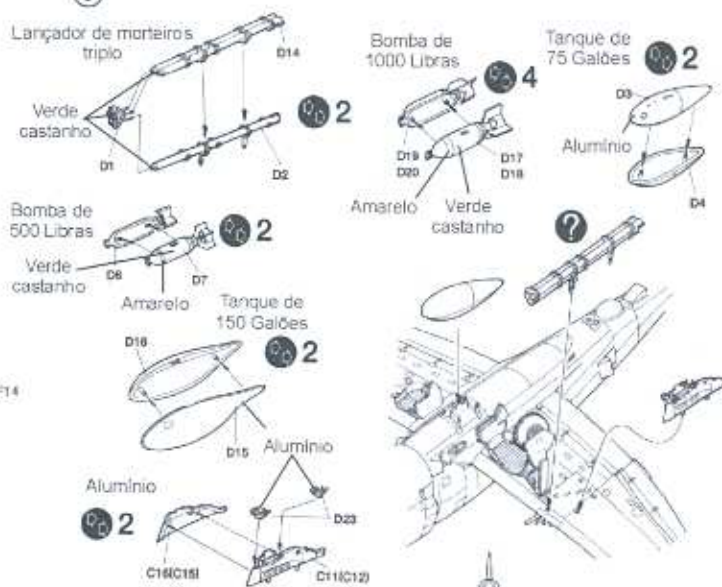
4



5



9

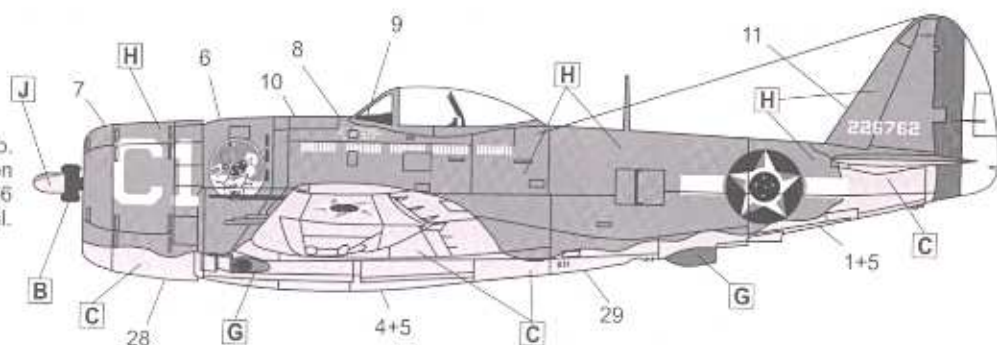


2 tanques 75 + bomba 500				
2 bombas 500 + tanque 75				
2 tanques de 150				
1 tanque de 75			X	
2 bombas 1000 + tanque 75				
2 tanques 75 + bomba 1000				
Lançador de morteiros				

Todas as peças que compõem o interior do cockpit tem como pintura padrão o interior green. Painel de instrumentos e coluna do manche em cinza escuro.  
Para maior precisão na escolha das tintas, acompanhe a tabela de padrões FS (Federal Standard), que foi usada para indexar as cores recomendadas para a pintura das diversas versões que são oferecidas com o kit. Você poderá também optar por tintas que já vem com as cores prontas, são sugeridas as tintas HUMBROL e GUNZE.

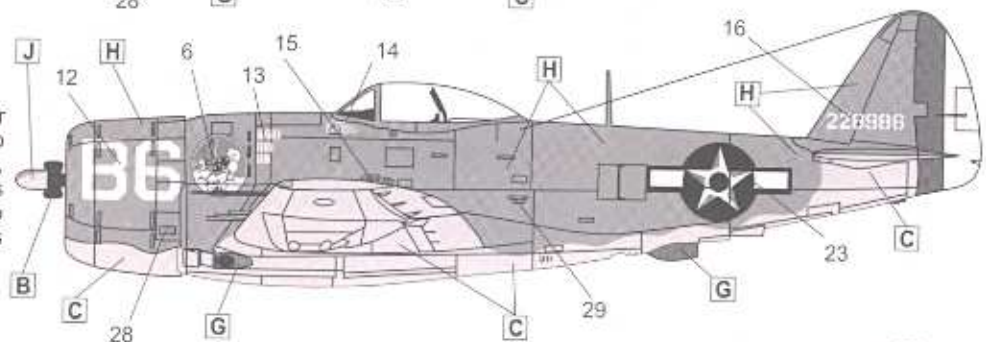
## Versão 1

P-47D-25RE - 4226762 - do Cap. Fortunato. A hélice desta aeronave era uma Hamilton Standard. As insígnias eram aplicadas em 6 pontos, de acordo com a configuração inicial.



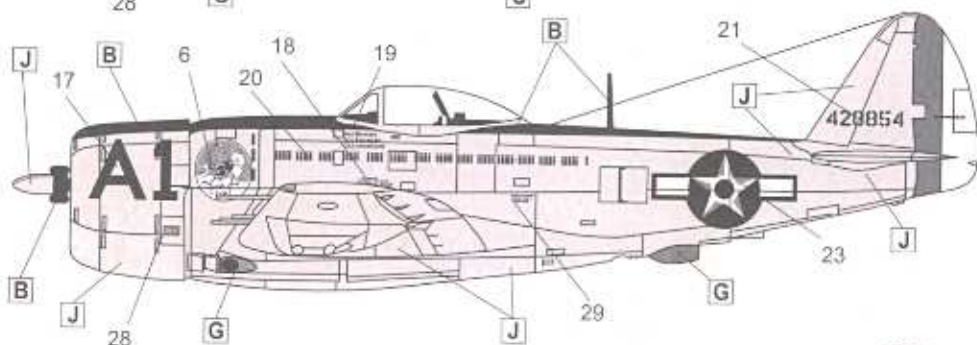
## Versão 2

P-47D-28RA - 4228986 - do 2º Ten. Aviador Leon Roussouliers Lara de Araujo. A versão mostra a aeronave no início da campanha, quando as marcas de missões eram aplicadas verticalmente. Esta aeronave pertencia ao lote de reposição, e já chegou com as insígnias no padrão adaptado, em 4 pontos.



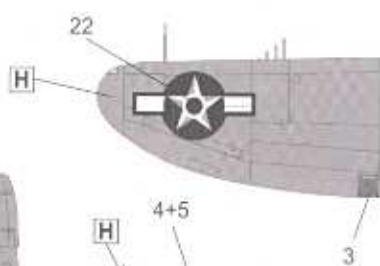
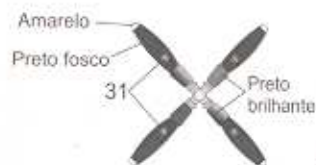
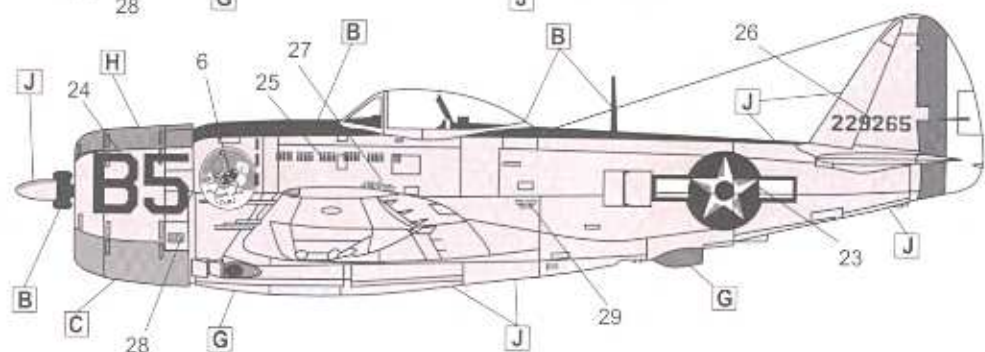
## Versão 3

P-47D-30RE - 4420854 - Aeronave do lote de reposição, foi o 2º a receber a matrícula "A1". Seu piloto era o Asp. Diomar Menezes e foi recebido com as insígnias oficiais americanas com as estrelas brasileiras pintadas sobre as brancas. Foi o único a não receber até o final do campanha a barbatana dorsal na deriva.



## Versão 4

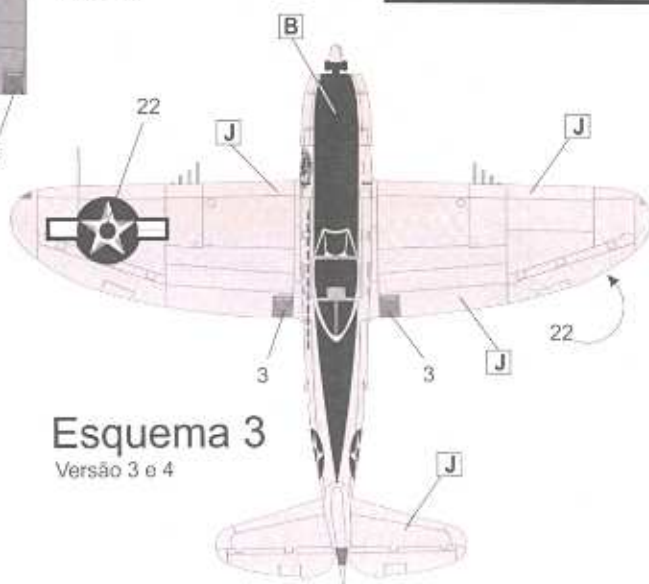
P-47D-28RA - 4229265 - Esta aeronave que também era do lote de reposição, como o A1 portava as insígnias americanas e teve as estrelas brasileiras pintadas sobre estas. O capô do motor, apresentava a faixa antirefletora em Verde castanho e não preta como o restante na aeronave, e a parte inferior era pintada de cinza neutro, o que demonstra serem partes de outra aeronave.



## Esquema 2

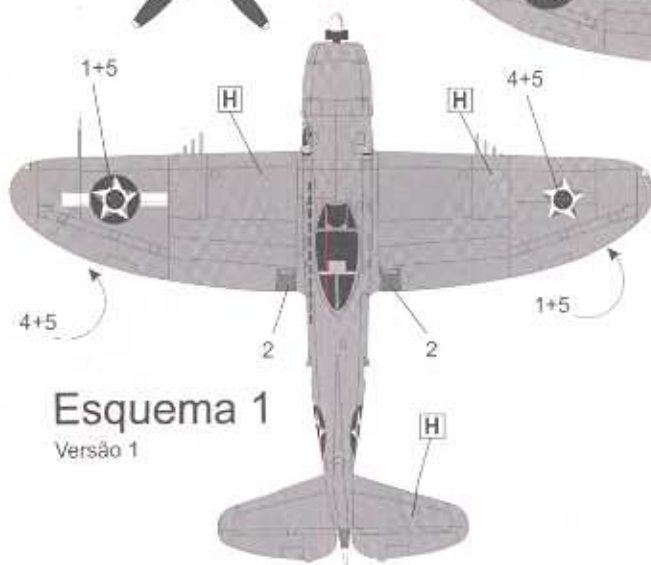
Versão 2

Todas as versões tem o leme pintado de verde e amarelo nos mesmos tons da insígnia.



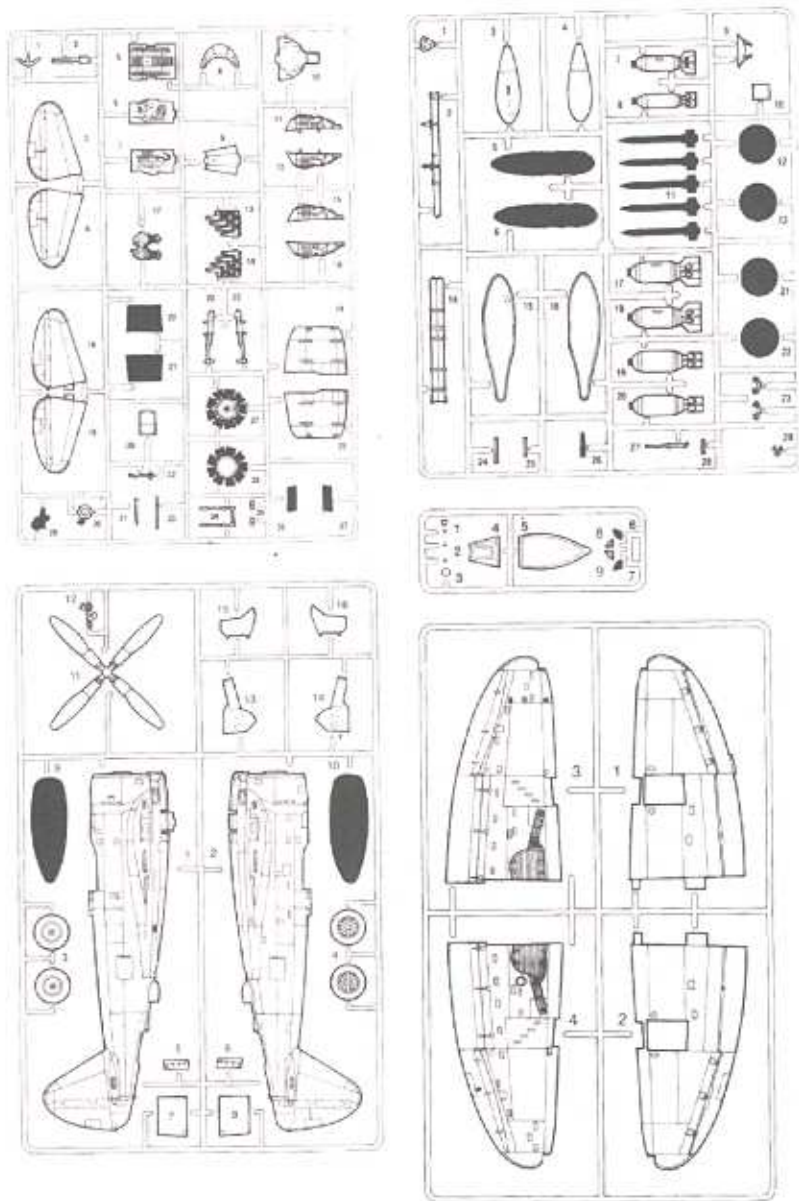
## Esquema 3

Versão 3 e 4



## Esquema 1

Versão 1



As peças que estão tingidas de preto compõem partes que não foram utilizadas pelos P-47D brasileiros, devendo ser ignoradas na montagem do kit.

# SAC

REF KIT 48003

Em caso de defeito de fabricação favor preencher, recortar e enviar o cupom para:

HTC comércio de modelismo Ltda.  
 A/C - SAC - Serviço de Atendimento ao Cliente  
 Rua Manuel Cheren, 319 - São Paulo - SP  
 Cep: 04360-030

NOME.....IDADE.....  
 ENDEREÇO.....  
 CIDADE.....  
 ESTADO.....CEP.....  
 LOJA DE COMPRA.....  
 Nº DA PEÇA DEFEITUOSA.....

