

# PHANTOM II "LAST CHAPTER"



1/144 スケールプラスチックモデルキット Ready to assemble plastic model kit

## 航空自衛隊 戦闘機 F-4EJ改ファントムII 第301飛行隊 "ファントム フォーエバー 2020 最終章"

PF-33

### 組み立てをはじめの前にお読みください READ THIS FIRST!

- あらかじめ組み立て説明書に目を通し、全体の流れを把握しておきましょう。
- この製品はプラスチックモデル組み立てキットです。■接着剤・塗料は別にお買い求めください。
- この商品には小さな部品が使われており、誤って口に入れると思わぬ事故の危険がありますので、3歳未満のお子様には絶対に与えないでください。
- 製品の性質上、先の鋭利な部品がありますので取り扱いには十分にご注意ください。
- 接着剤・塗料を使用する際には絶対にちかくで火を使用しないでください。
- This is a plastic unassembled scale model kit. ■Glue and paint not included. ■Some parts are extremely sharp. Handle carefully. ■Do not use near fire while using glue and/or paint. ■Suitable for age 15 and above.

- デカールの貼り方 How to apply decals  
○デカールの絵柄を傷つけないよう、使いたい部分だけはさみやカッターで切り抜いてご使用ください。○水に数秒つけて、引き上げてください。○貼りたい場所に滑らせて貼り付けます。水を含ませた筆や綿棒などで位置を決め、余分な水分を取り、そのまま乾燥させます。○より密着させるには、市販のデカルソフター(柔軟剤)をご使用ください。○デカールの上からクリアや仕上げ材を上塗りする場合は、塗装前に十分に乾燥させてください。
- Cut out what you want to use out of the sheet, to not hurt surface of printing. ○Place on surface of water in a few second
- Slide it off on place where you want. Trim position with wet soft cloth or cotton stick. ○To Adhere decal perfectly, use decal-softening materials. ○Dry up completely if you want to cover the surface with clear paint.

### 1 コックピットの組み立て Assembling cockpit

### 2 パイロットの取り付け Applying pilots

33 4768 つや消しブラック Matt Black  
54 4734 カーキグリーン Khaki Green  
5174755 グレー FS36231 Gray FS36231

### 3 胴体の組み立て Assembling fuselage

3174755 グレー FS36231 Gray FS36231  
4622 ホワイト White  
機首方向  
前後の向きに注意してください。

### 部品構成 Parts plan

※本キットはエフトイズ製パーツを使用しています。

1 (透明部品)  
2  
3  
4  
5  
6  
7  
8  
9  
10  
11  
12  
13  
14  
15  
16  
17  
18  
19  
20  
21  
22  
23  
24  
25  
26  
27  
28  
29  
30  
31  
32  
33  
34  
35  
36  
37  
38  
39  
40  
41  
42  
デカール×1

■=不要パーツ

**ATTENTION!** パーツの一部には、はめ合わせが緩かったりきつかったりする部分があります。塗装・接着の前に簡単な仮組をすることをおすすめします。

### 4 主翼の取り付け Attaching wings

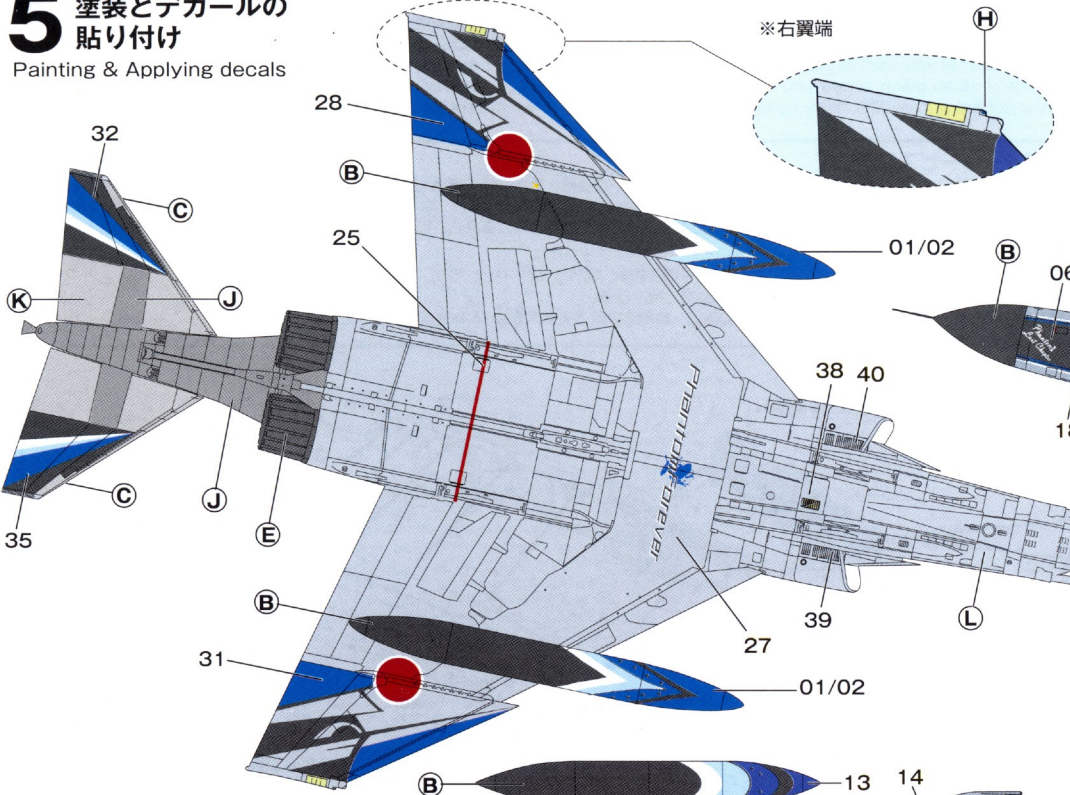
飛行状態で組み立てる場合のみこの段階で取り付けます。attach if building a flight mode

平たい面がある側を機体下面に向けます。



# 5 塗装とデカールの貼り付け

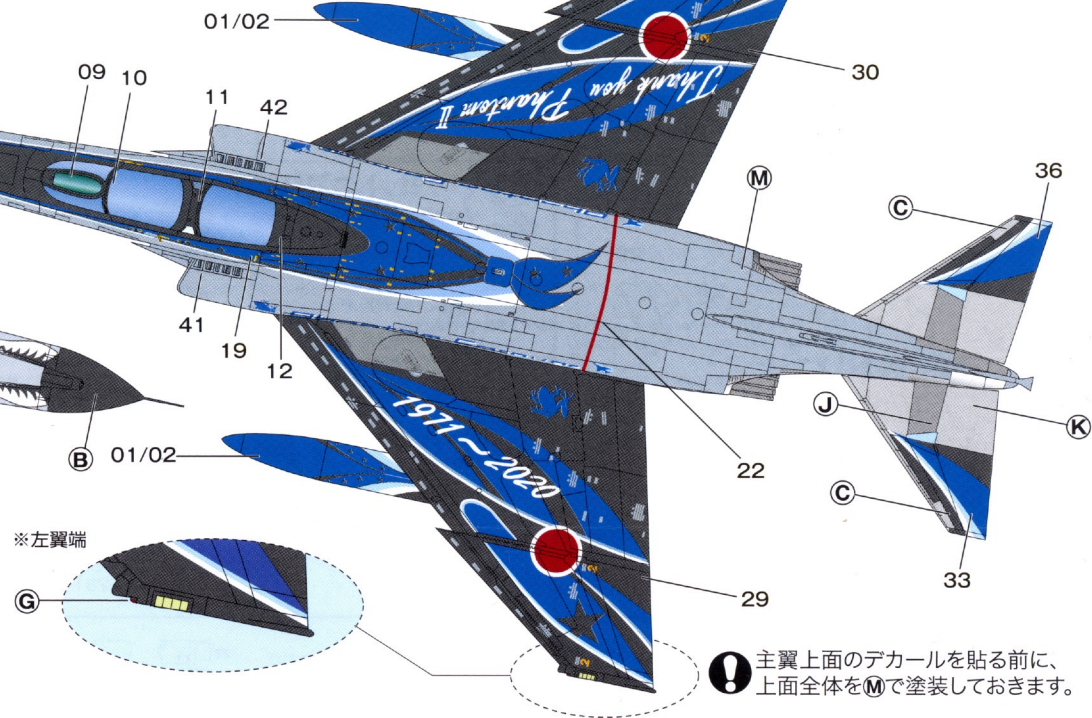
## Painting & Applying decals



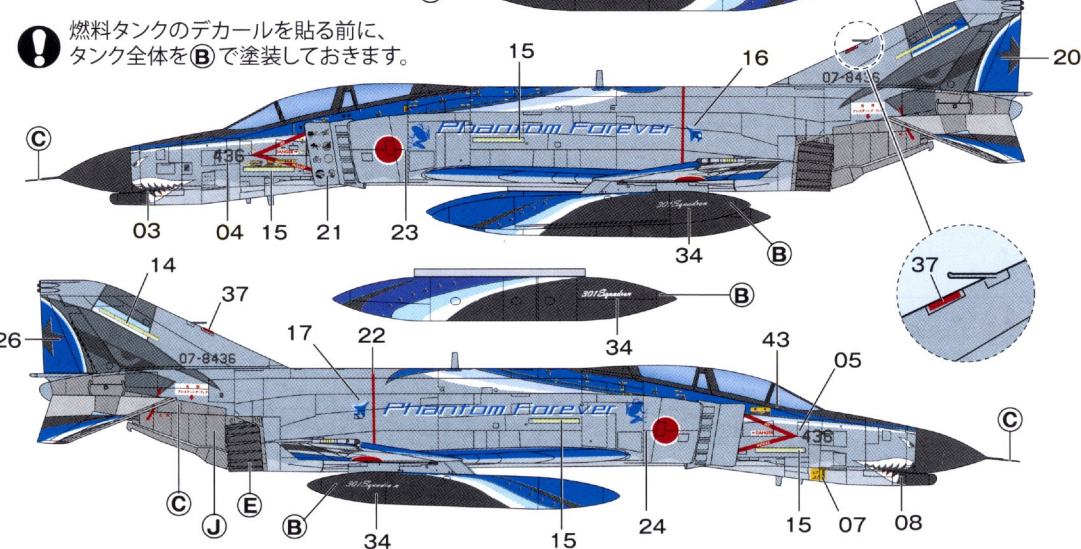
■F-4EJ改 第301飛行隊 “ファントム フォーエバー 2020 最終章”について  
 2020年に完全退役を迎える航空自衛隊のF-4EJファントムII。長く日本の空を守ってきたこの傑作戦闘機のラストを飾るべく、多くの特別マーキング機が登場しましたが、その最後を締めくくるべく、第301飛行隊が特別塗装を施したのが436号機です。鮮やかなメタリックブルーを基調にしたカラーリングは、まさにファントム最終章に相応しい存在感を見せたのです。

PF-33

! 主翼上面のデカールを貼る前に、上面全体をMで塗装しておきます。



! 燃料タンクのデカールを貼る前に、タンク全体をBで塗装しておきます。



! 主翼上面のデカールを貼る前に、上面全体をMで塗装しておきます。

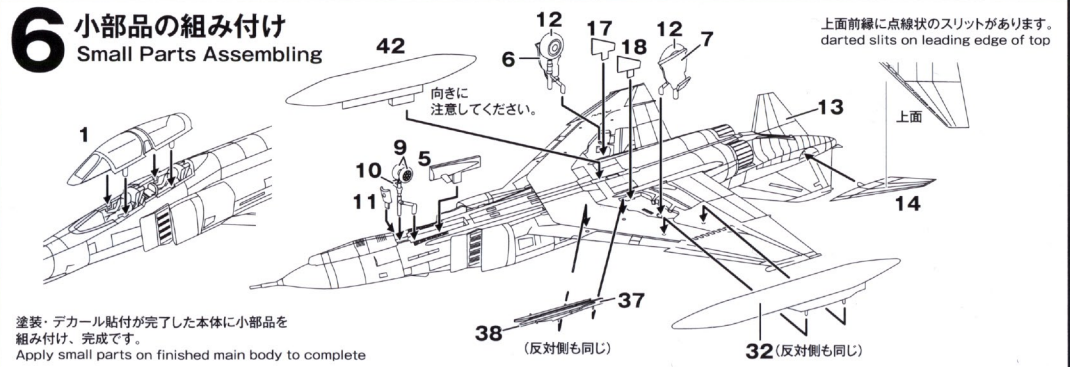
使用する塗料 Paints for use 1 = GSIクレオス / Mr.カラー Mr.Color 4696 = テスター / モデルマスター Model Master

- (A) 1 4696 ホワイト White
- (B) 2 4695 ブラック Black
- (C) 8 4678 シルバー Silver
- (E) 23 4681 黒鉄色 Steel
- (F) 33 4768 つや消しブラック Flat Black
- (G) 47 4630 クリアレッド Clear Red
- (H) 50 4658 クリアブルー Clear Blue
- (I) 54 4734 カーキグリーン Khaki Green
- (J) 61 4676 焼鉄色 Burnt Iron
- (K) 317 4755 グレーFS36231 Gray FS36231
- (L) 308 4762 グレーFS36375 Gray FS36375
- (M) 307 4761 グレーFS36320 Gray FS36320



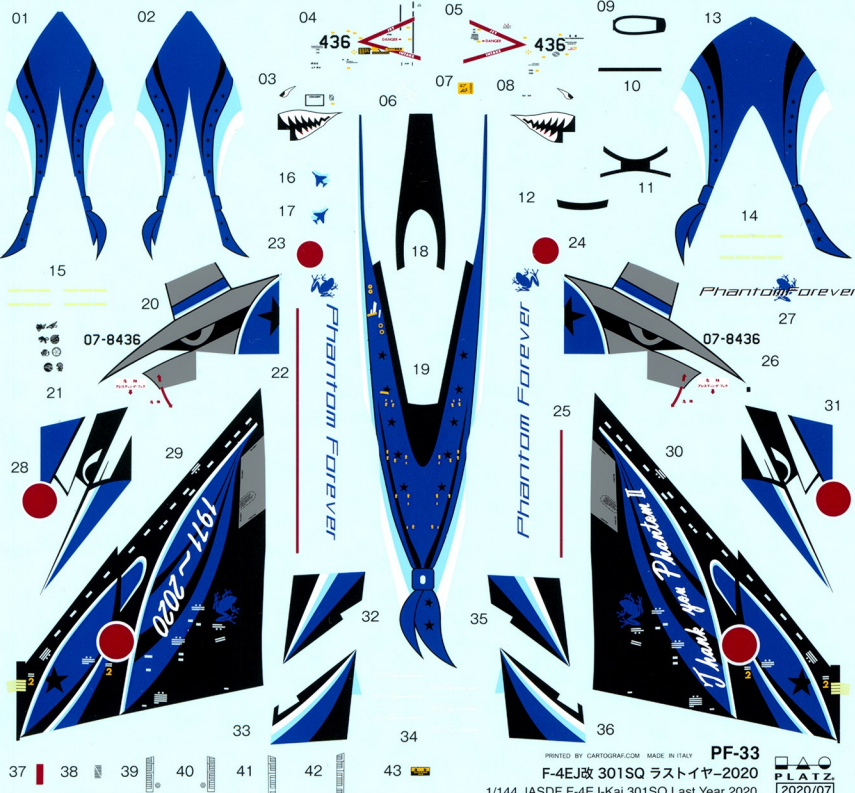
# 6 小部品の組み付け

## Small Parts Assembling



塗装・デカール貼付が完了した本体に小部品を組み付け、完成です。  
 Apply small parts on finished main body to complete





PRINTED BY: CARTOGRAF.COM MADE IN ITALY

PF-33

F-4EJ改 301SQ ラストイヤー-2020

1/144 JASDF F-4EJ-Kai 301SQ Last Year 2020

