

Fluggeschichte
 Der Alouette III Sa. 319 wurde von der Polizeihubschrauber-Staffel NRW geliebt und zwischen 1972 und 1979 eingesetzt.
 Technische Daten: Länge 12,82 m, Rotordurchmesser 11,02 m, Höhe 3,00 m, V/Reise 195 km/h, Gipfelhöhe 4.100 m.

Bauanleitungen
 Vor Baubeginn beilegende Anleitungen sorgfältig durchlesen. Inhalt prüfen. Die Teile-Nr., Zl., 33, 36, 37, 40, 41 + 42, werden hierfür nicht benötigt.

Dekoration

Mit diesen Zeichen und mit der darin angegebenen Nummer gehen wir Ihnen die richtige Position der beilegenden Decals an.

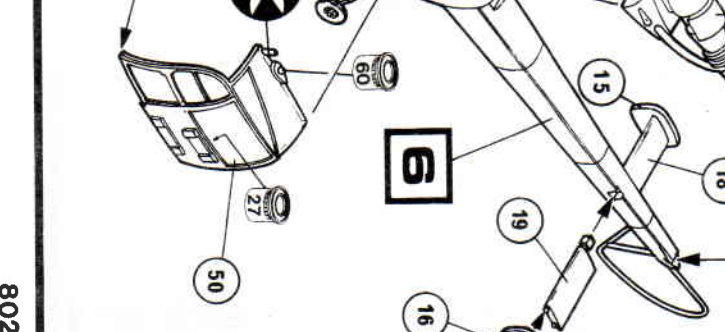
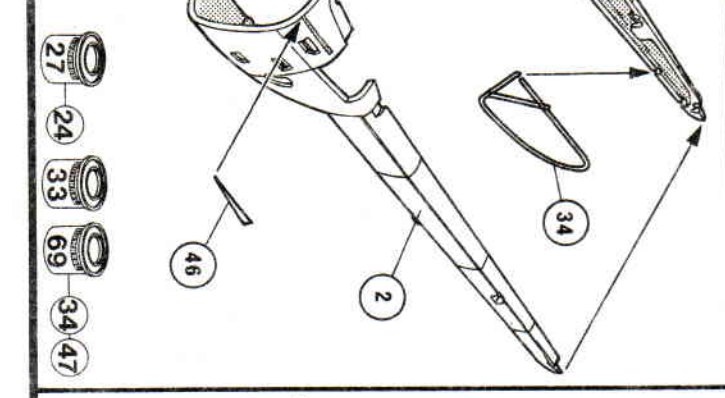
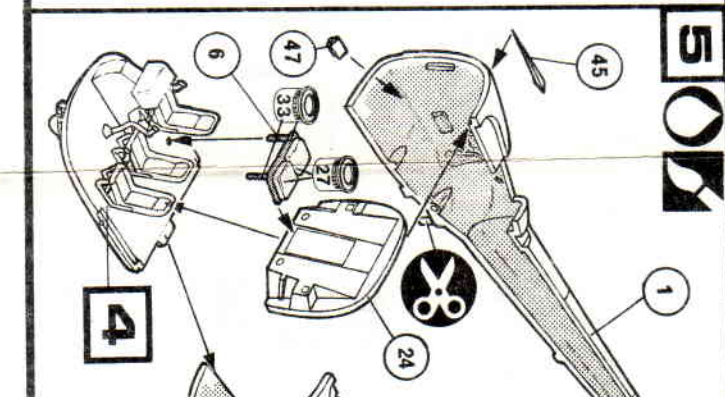
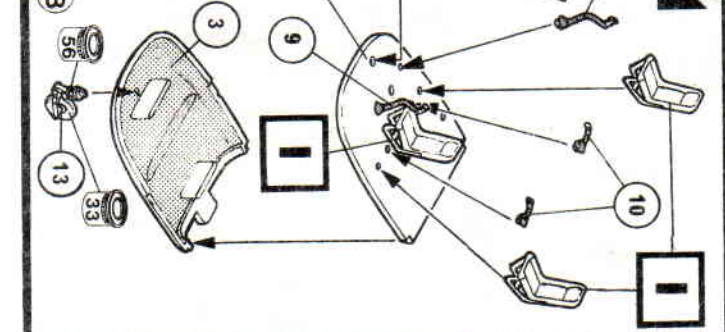
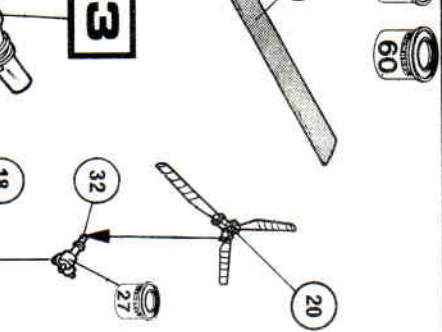
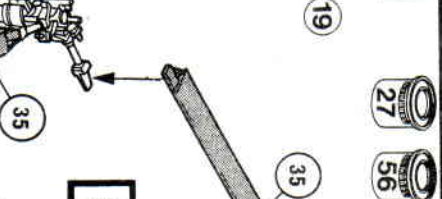
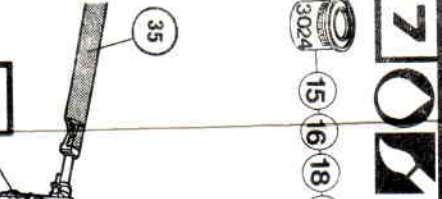
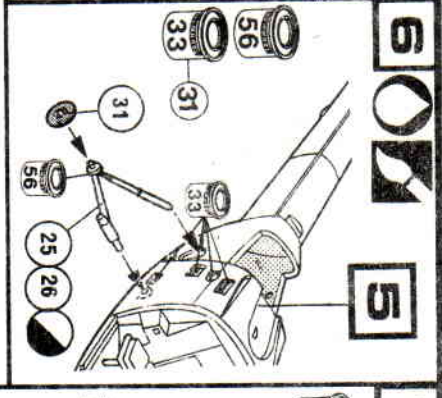
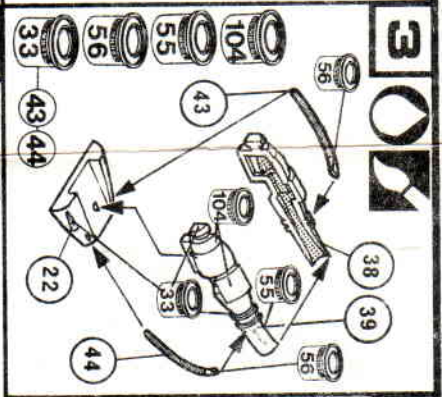
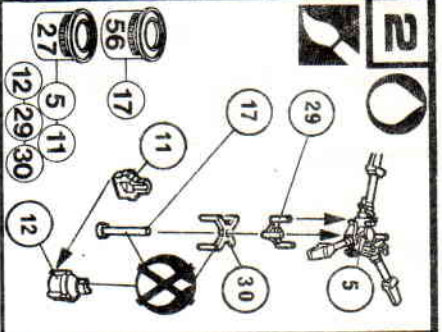
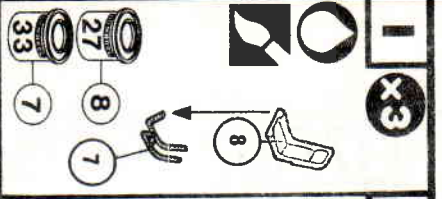
Bemalung

Mit diesem Zeichensystem wird Ihnen die HUMBROL-Farbnummern und die damit zu behandelnden Teile bekannt.

- Farben für Standardbemalung
- 22
 - 27
 - 33
 - 36
 - 37
 - 40
 - 41
 - 42
 - 55
 - 56
 - 60
 - 69
 - 75
 - 104
 - 3024
- Farben für Kleinmale
- 24
 - 33
 - 69
 - 34
 - 47

Verarbeitungstip
 Die Decals sind Verschiebebilder in hervorragender Qualität. Das Decal aus der Karte schneiden, in Wasser ca. 1 Minute einweichen und dann vom Papier auf die entsprechende Position aufschleifen.
Humbrol Zusatzempfehlung
 Für die optimale Fixierung von Abziehblättern gibt es jetzt Decalcode 1 und Decalcode 2.

Alle angegebenen HUMBROL-FARBEN, -Flüssigkeiten und -Kleber sind im Fachhandel erhältlich.





SA 319 B Alouette III

POLIZEI HUBSCHRAUBERSTAFFEL
NIEDERSACHSEN OLDENBURG 1986

