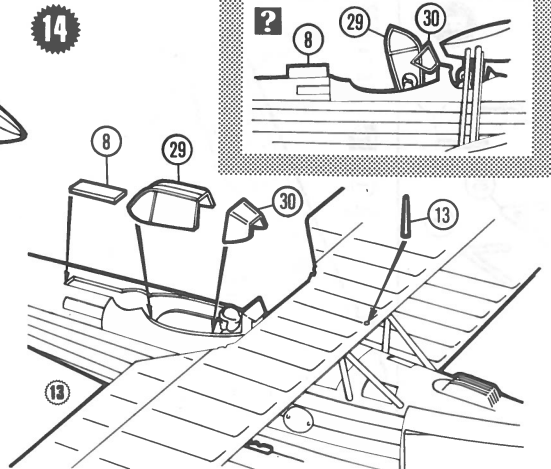
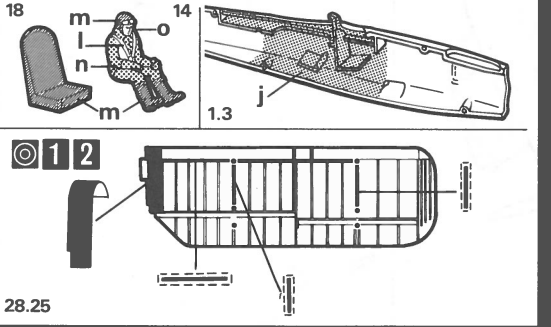
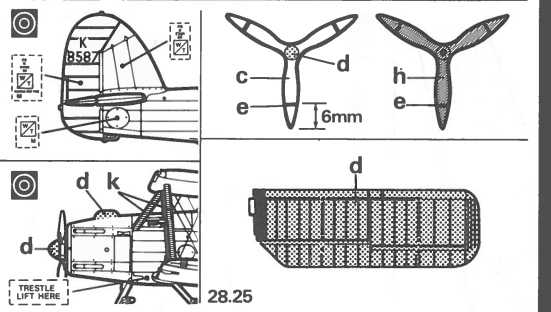
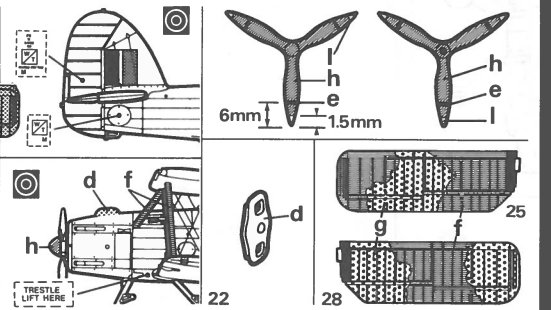
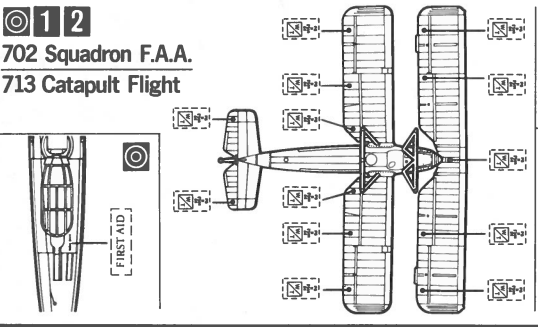
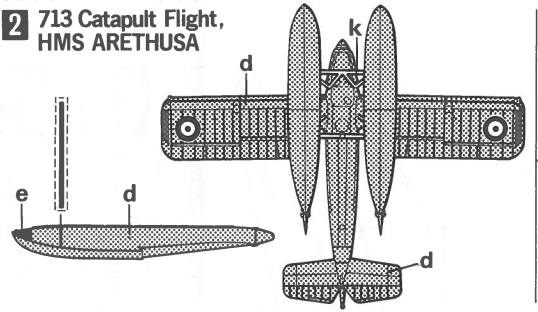
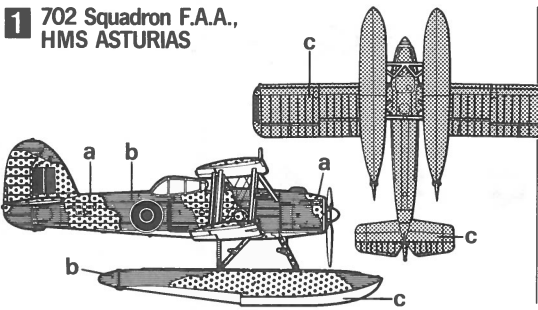


13 4 3-12 x2



14 13.8.29.30-13



| ENGLISH<br>PAINT INSTRUCTIONS<br>The code letters (a, b, c, etc.)<br>shown on the Colour Plan<br>indicates the correct paint<br>colour. | FRANÇAIS<br>MODE D'EMPLOI<br>Les lettres a, b, c, etc.<br>figurant sur le Plan des<br>Couleurs indiquent la couleur<br>exacte de la peinture. | DEUTSCH<br>ANLEITUNGEN ZUR<br>WAHL DER FARBE<br>Die auf dem Farbplan gezeigten<br>Schlüsselbuchstaben (a, b, c,<br>usw.) weisen auf die korrekten<br>Farbfarben hin. | ITALIANO<br>ISTRUZIONI PER LA<br>VERNICIATURA<br>Le lettere a, b, c, ecc. che<br>figurano sul Piano di<br>Colori indicano il colore esatto<br>della vernice. | ESPAÑOL<br>INSTRUCCIONES<br>SOBRE LA PINTURA<br>Las letras de código que<br>figuran en el Plano de<br>Colores (a, b, c, etc.), indican<br>el color de pintura correcto. | NEDERLANDS<br>SCHILDERINSTRUCTIES<br>De codeletters (a, b, c, enz.)<br>op het Kleurenplan<br>geven de juiste<br>verfkleuren aan. | 日本語<br>塗布方法<br>カラーの図に示されたa, b, c<br>などの文字は、正しい塗料<br>色を意味します。 |
|-----------------------------------------------------------------------------------------------------------------------------------------|-----------------------------------------------------------------------------------------------------------------------------------------------|----------------------------------------------------------------------------------------------------------------------------------------------------------------------|--------------------------------------------------------------------------------------------------------------------------------------------------------------|-------------------------------------------------------------------------------------------------------------------------------------------------------------------------|----------------------------------------------------------------------------------------------------------------------------------|--------------------------------------------------------------|
| ▲ Matt finish<br>◆ Semi-gloss finish<br>■ Gloss finish<br>● Metallic finish                                                             | ▲ Fini mat<br>◆ Fini semi-brillant<br>■ Fini brillant<br>● Fini métallique                                                                    | ▲ Matt<br>◆ Halbglanz<br>■ Glanz<br>● Metallisch                                                                                                                     | ▲ Finitura opaca<br>◆ Finitura semibrillante<br>■ Finitura brillante<br>● Finitura metallica                                                                 | ▲ Acabado Mate<br>◆ Acabado Semibrilante<br>■ Acabado Brillante<br>● Acabado Metálico                                                                                   | ▲ Mat finish<br>◆ Halfgloss finish<br>■ Gloss finish<br>● Metallic finish                                                        | ▲ 艶消仕上げ<br>◆ 半光沢仕上げ<br>■ 光沢仕上げ<br>● 金属光沢仕上げ                  |
| ▲ a DARK SLATE GREY                                                                                                                     | ARDOISE FONCÉ                                                                                                                                 | ANTHRAZIT                                                                                                                                                            | GRIGIO ARDESIA SCURO                                                                                                                                         | GRIS PIZARRA OSCURO                                                                                                                                                     | DONKER LEI GRUIS                                                                                                                 | ダーク・グリーン                                                     |
| ▲ b EXTRA DARK SEA GREY                                                                                                                 | GRIS DE MER TRES FONCÉ                                                                                                                        | BESONDERS DUNKLES SEEGRAU                                                                                                                                            | GRIGIO MARE SCURISSIMO                                                                                                                                       | GRIS MARINO EXTRASCURO                                                                                                                                                  | EXTRA DONKER ZEEGRUIS                                                                                                            | エキストラ・ダーク・シー・グリーン                                            |
| ▲ c SKY GREY                                                                                                                            | GRIS CIEL                                                                                                                                     | HELLGRAU                                                                                                                                                             | GRIGIO CIELO                                                                                                                                                 | GRIS CELESTE                                                                                                                                                            | LUCHT GRUIS                                                                                                                      | ライト・グレイ                                                      |
| ▲ d ALUMINIUM                                                                                                                           | ALUMINIUM                                                                                                                                     | ALU METALLIC                                                                                                                                                         | ALLUMINIO                                                                                                                                                    | ALUMINIO                                                                                                                                                                | ALUMINIUM                                                                                                                        | アルミニウム                                                       |
| ▲ e BRIGHT RED                                                                                                                          | ROUGE BRILLIANT                                                                                                                               | GLANZ ROT                                                                                                                                                            | ROSSO LUCENTE                                                                                                                                                | ROJO BRILLO                                                                                                                                                             | HELDER ROOD                                                                                                                      | フライト・レッド                                                     |
| ▲ f DARK SEA GREY                                                                                                                       | GRIS DE MER FONCÉ                                                                                                                             | DUNKELSEGRAU                                                                                                                                                         | GRIGIO MARE SCURO                                                                                                                                            | GRIS DE MAR OSCURO                                                                                                                                                      | DONKER ZEEGRUIS                                                                                                                  | ダーク・シー・グリーン                                                  |
| ▲ g LIGHT SLATE GREY                                                                                                                    | ARDOISE CLAIR                                                                                                                                 | SCHIEFERGRAU                                                                                                                                                         | GRIGIO ARDESIA CHIARO                                                                                                                                        | GRIS PIZARRA CLARO                                                                                                                                                      | LICHT LEI GRUIS                                                                                                                  | ライト・グレイ                                                      |
| ▲ h BLACK                                                                                                                               | NOIR                                                                                                                                          | SCHWARZ                                                                                                                                                              | NERO                                                                                                                                                         | NEGRO                                                                                                                                                                   | ZWART                                                                                                                            | ブラック                                                         |
| ▲ i AIRCRAFT GREY GREEN                                                                                                                 | GRIS-VERT AVIATION                                                                                                                            | FLUGZEUG GRAU-GRÜN                                                                                                                                                   | GRIGIO-VERDE AVIAZIONE                                                                                                                                       | VERDE GRISACEO DE AVIACION                                                                                                                                              | VLEEGTUIG-GRUIS GROEN                                                                                                            | エアクラフト・グリーングリーン                                              |
| ▲ k SEA GREY MEDIUM                                                                                                                     | GRIS DE MER MOYEN                                                                                                                             | MITTELSEGRAU                                                                                                                                                         | GRIGIO MARE MEDIO                                                                                                                                            | GRIS MARINO MEDIO                                                                                                                                                       | ZEEGRUIS MEDIUM                                                                                                                  | シー・グリーン・メディアム                                                |
| ▲ l YELLOW                                                                                                                              | JAUNE                                                                                                                                         | GELB                                                                                                                                                                 | GIALLO                                                                                                                                                       | AMARILLO                                                                                                                                                                | GEEL                                                                                                                             | イエロー                                                         |
| ▲ m LEATHER                                                                                                                             | CUIR                                                                                                                                          | BRAUN                                                                                                                                                                | CUOIO                                                                                                                                                        | CUERO                                                                                                                                                                   | LEDER                                                                                                                            | レザー                                                          |
| ▲ n KHAKI                                                                                                                               | KAKI                                                                                                                                          | KHAKI                                                                                                                                                                | KAKI                                                                                                                                                         | CAQUI                                                                                                                                                                   | KAKI                                                                                                                             | カーキ                                                          |
| ▲ o FLESH                                                                                                                               | CHAIR                                                                                                                                         | HAUT                                                                                                                                                                 | COLOR CARNE                                                                                                                                                  | COLOR DE CARNE                                                                                                                                                          | VLEESKLEUR                                                                                                                       | フレッシュ                                                        |

"MATCHBOX" IS THE REGISTERED TRADE MARK (MARCA REGISTRADA) OF LESNEY PRODUCTS, P.L.C., LONDON, ENGLAND. © 1981 LESNEY PRODUCTS P.L.C. PRINTED IN ENGLAND.

### MONTAJE - MONTAGGIO MONTAGE - MONTERING ASSEMBLY

Span 40' (12.19m)  
Length 33'5 1/2" (10.19m)  
Height 12'2" (3.70m)  
Weight 5650lbs (2562.80 kg)  
Engine Napier "Rapier" "H" MK IV 395HP  
Max Speed 124 mph (198.40 Km/h)  
Ceiling 9700' (2956.55m)  
Armament 1 x Lewis or Vickers Gun in rear cockpit. 2 x 100lb (45.36 kg) anti-submarine bombs under the lower wing or 8 x 20lb (9.07 kg) bombs.

In the mid 1930's the Biplane was still considered to be suitable for a Fleet Air Arm 2 seat light reconnaissance seaplane and specification S11/32 was issued to Fairey's who produced a dainty two bay biplane of all metal construction but fabric covered flying surfaces and with folding wings. The machine had flaps on all main planes and upper wing slots to assist low speed handling. The power was supplied by a Napier "Rapier" IV 16 cylinder engine of 395 H.P. named "Seafox", the prototype flew on 27th May 1936 and 64 examples were ordered, the first production machine (K8569) being delivered in April 1937, production ceasing in 1938. Apart from being the only aircraft to use the "Rapier" in service the Seafox's main distinction was the part played by machine launched by H.M.S. Ajax during the "Battle of the River Plate" which spotted for the guns of HMS Achilles, Ajax and Exeter during the action which resulted in the scuttling of the German pocket battleship "Admiral Graf Spee". Seafox aircraft were also used on a number of armed merchant cruisers which were equipped with catapults, one such ship being the HMS Asturias.

Au milieu des années 30, on considérait que le biplan pouvait encore convenir comme avion léger de reconnaissance navale biplace pour l'Aéro-Navale, et conformément aux spécifications S 11/32, la société Fairey construisit un très joli biplan à double entrait, tout en métal, mais aux surfaces extérieures entoilées et aux ailes rabattables. Pour faciliter le pilotage à petite vitesse, l'appareil était équipé de volets sur les surfaces principales, et de bacs à fente de bord d'attaque sur les ailes supérieures. Le moteur était un Napier "Rapier" IV à 16 cylindres développant 395 CV. Le prototype, appelé "Seafox", vola le 27 mai 1936 et 64 exemplaires furent commandés; le premier appareil de série (K-8569) fut livré en avril 1937 et la production cessa en 1938. Mis à part le fait qu'il était le seul avion en service à utiliser le "Rapier", le fait principal à retenir du Seafox fut le rôle joué par un de ces appareils pendant le bataille du Rio de la Plata. Lancé à partir de l'HMS Ajax, il fit les repérages pour les canons des HMS Achilles, Ajax et Exeter. Son action conduisit au sabordement du bâtiment de poche allemand "Amiral Graf Spee".

Mitte der 30er Jahre wurden Doppeldecker noch als Bordflieger zur Aufklärung in Betracht gezogen. Die Spezifikation S 11/32 wurde Fairey übergeben, die dann einen Doppeldecker in Metallbauweise, jedoch mit Stoffbespannung und mit klappbaren Tragflächen herstellte. Alle vier Tragflächen waren mit Landeklappen versehen und die oberen Flügel erhielten zusätzlich Aussparungen, um gute langsame Flugeigenschaften der Maschine zu erreichen. Der Antrieb erfolgte durch den Napier "Rapier" IV 16 Zylindermotor mit 395 PS. Die Seafox hatte in der Prototypversion ihren Jungferflug am 27.5.1936. 64 Maschinen wurden bestellt, die ab April 1937 ausgeliefert wurden. Die Produktion wurde 1938 eingestellt. Abgesehen davon, daß die Seafox als einzige Maschine mit dem "Rapier" - Motor ausgerüstet war, wurde sie als Bordflugzeug der HMS Ajax berühmt als bei einem Aufklärungsflug, von der bekannten Schlacht am "Plate" die Graf Spee entdeckt wurde.

Alla metà degli anni '30 il Biplano era ancora considerato adatto per la Flotta Aerea Armata e la richiesta per un idroplano S11/32, aereo leggero da ricognizione a due sedili fu fatta alla Fairey che produsse un bel biplano con due abitacoli, tutto di metallo ma ricoperto di stoffa che poteva volare in superficie e con ali pieghevoli. L'aereo aveva deflettori sulle ali principali e aperture nella parte superiore dell'ala per facilitare la manovra a bassa velocità. Era potenziato da un motore di 395 H.P. Napier "Rapier" IV a 16 cilindri. Chiamato "Seafox" il prototipo volò il 27 Maggio del 1936 e furono ordinati 64 esemplari, il primo aereo della produzione (K8569) fu consegnato nell'Aprile del 1937 e la produzione cessò nel 1938. Oltre ad essere l'unico aereo in servizio che usasse il "Rapier", l'impresa che distinse maggiormente il Seafox fu il ruolo che quest'aereo ebbe nella "Battaglia del River Plate" nella quale fu usato come ricognitore per le navi Achilles, Ajax ed Exeter che con il suo aiuto poterono affondare l'Ammiraglia da guerra Tedesca Graf Spee.



Il primo Stern geben den fertigen Abschnitt an.  
 ate i pezzi necessari prima del montaggio. Montate i pezzi nell'ordine indicato. I numeri neri nel cerchio indicano la parte numerata. I numeri neri in stella indicano  
 ione finita.  
 ezas necesitan pintura antes de su montaje. Mòntense las piezas según la secuencia indicada. Los números negros en un círculo indican el número de pieza. Los  
 os negros en una estrella indican la sección completa.  
 er vereiste onderdelen vóór montering. Monteer delen in volgorde. Zwarte nummers in kiel geven het nummer van het onderdeel aan. Zwarte nummers in ster  
 de voltooidede sectie aan. (Militair materieel, auto's en schepen.)  
 ても前に必要な部分を塗装する。指定の順序で部品を組み立てる。円で囲んだ黒番号は部品の番号を、さきさきの円の中の黒番号は完成した部分を示す

LEAVE ADHESIVE TO HARDEN FOR 24 HOURS  
 LAISSER LA COLLE DURCIR PENDANT 24 HEURES  
 DEN KLEBSTOFF 24 STUNDEN HÄRTEN LASSEN  
 LASCHITE ASSICURARE LA COLLA PER 24 ORE  
 DEJE A LA SUSTANCIA ADHESIVA ENDURECERSE  
 DURANTE 24 HORAS  
 LATT DE LIGM DROGEN VOOR 24 UUR  
 接着剤を硬化後 24時間から 24時間そのまま放置する

YOU HAVE A CHOICE  
 VOUS AVEZ LE CHOIX  
 DU HAST DIE WAHL  
 AVETE UNA SCELTA  
 U HEBT EEN KEUS  
 LA ELECCION ES SUYA  
 付属品 - 任意の位置

