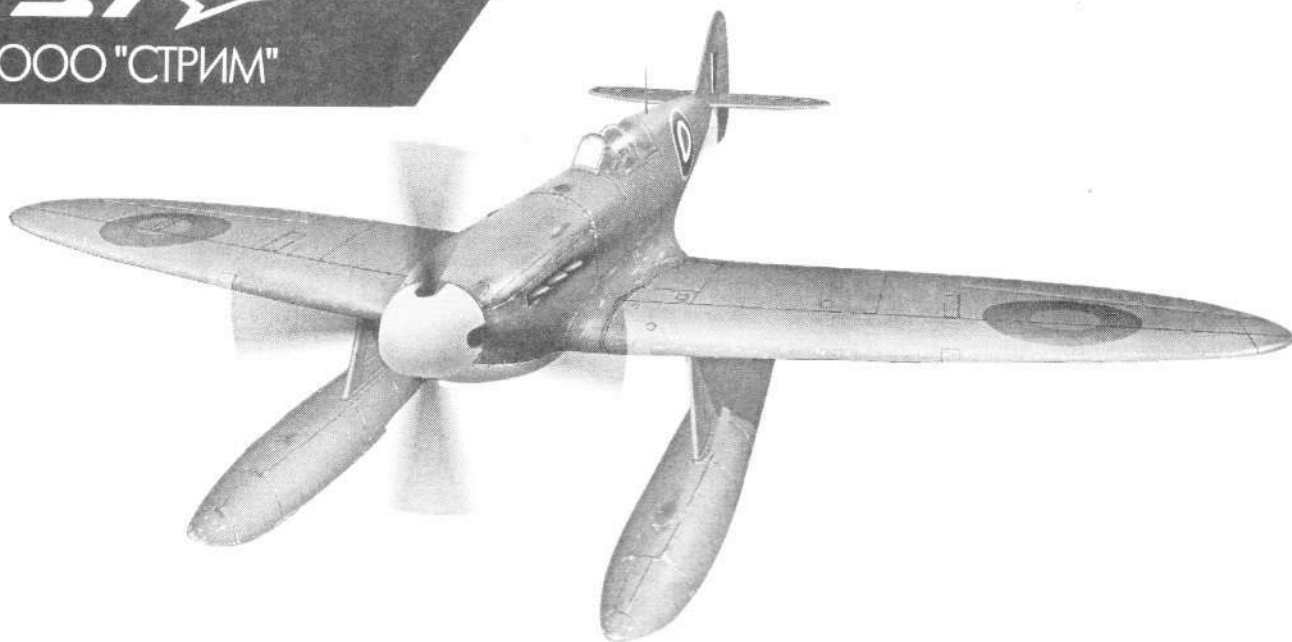


СБОРНЫЕ ПЛАСТИКОВЫЕ
МОДЕЛИ ТЕХНИКИ



ООО "СТРИМ"

МАСШТАБ 1:72



ИСТРЕБИТЕЛЬ ФЛОТФАЙР

РЕКОМЕНДАЦИИ ПО СБОРКЕ И ОКРАСКЕ

1. Изучите инструкцию и схему сборки, а также схему с обозначением номеров деталей. Если в модели предусмотрены разные варианты сборки - выберите наиболее интересную для Вас модификацию. Порядок сборки указан цифрами в левом верхнем углу каждой схемы.
2. Детали отделяйте острым ножом или кусачками, стараясь не поломать и не поцарапать деталь. Облой на деталях удаляйте наждачной шкуркой или надфилем.
3. Отделяйте детали от литников непосредственно перед сборкой, определив по рисунку и номеру детали место ее приклеивания. Сначала попробуйте соединить детали без клея. Если они становятся на место правильно, нанесите аккуратно небольшое количество клея на контактирующие поверхности и сожмите. Дайте время высохнуть клею. Места склеивания должны быть очищены от краски.
4. Рекомендуем для склеивания применять клей полистирольный, выпускаемый ООО "СТРИМ".
5. При работе с мелкими деталями используйте пинцет. Для обеспечения неподвижности больших деталей при склеивании, применяйте резиновые кольца или липкую ленту для фиксации половинок. К последующему монтажу деталей можно приступить только после полного высыхания ранее склеенных частей.
6. Для окраски модели в целом или ее отдельных деталей следует использовать нитрокраски или акриловые краски. Окраску модели начинайте с более светлых тонов.
7. При окраске нитрокрасками желательно использовать краскораспылитель типа "Аэрограф". При окраске кистью используйте акриловые краски. Покрытые краской детали необходимо сушить не менее одних суток.
8. Мелкие детали для удобства лучше красить не отделяя их от литника. Внутренние поверхности необходимо окрашивать перед склейкой.
9. Перед окрашиванием все детали модели необходимо вымыть в теплом мыльном растворе для повышения качества окраски.
10. Качество Вашей модели зависит от Вашей аккуратности и терпения.

ТИПОВЫЕ РЕКОМЕНДАЦИИ ПО НАНЕСЕНИЮ ДЕКАЛЕЙ

После склейки и окрашивания модели на нее переводятся декали. В соответствии с выбранным вариантом определите на модели места для каждого элемента декали. Вырезанный элемент декали следует опустить в теплую воду до тех пор, пока не станет сдвигаться изображение на ее верхнем слое. Расположив декаль на модели, удалите излишки влаги с помощью бумажной салфетки или ватного тампона.



КРАСИТЬ



ЗАПАЯТЬ
НАГРЕТЫМ НОЖОМ



УДАЛИТЬ



ВЫРЕЗАТЬ



КЛЕИТЬ



СКРЕПИТЬ
ПЛАСТИЛИНОМ



НЕ КЛЕИТЬ



ВАРИАНТЫ



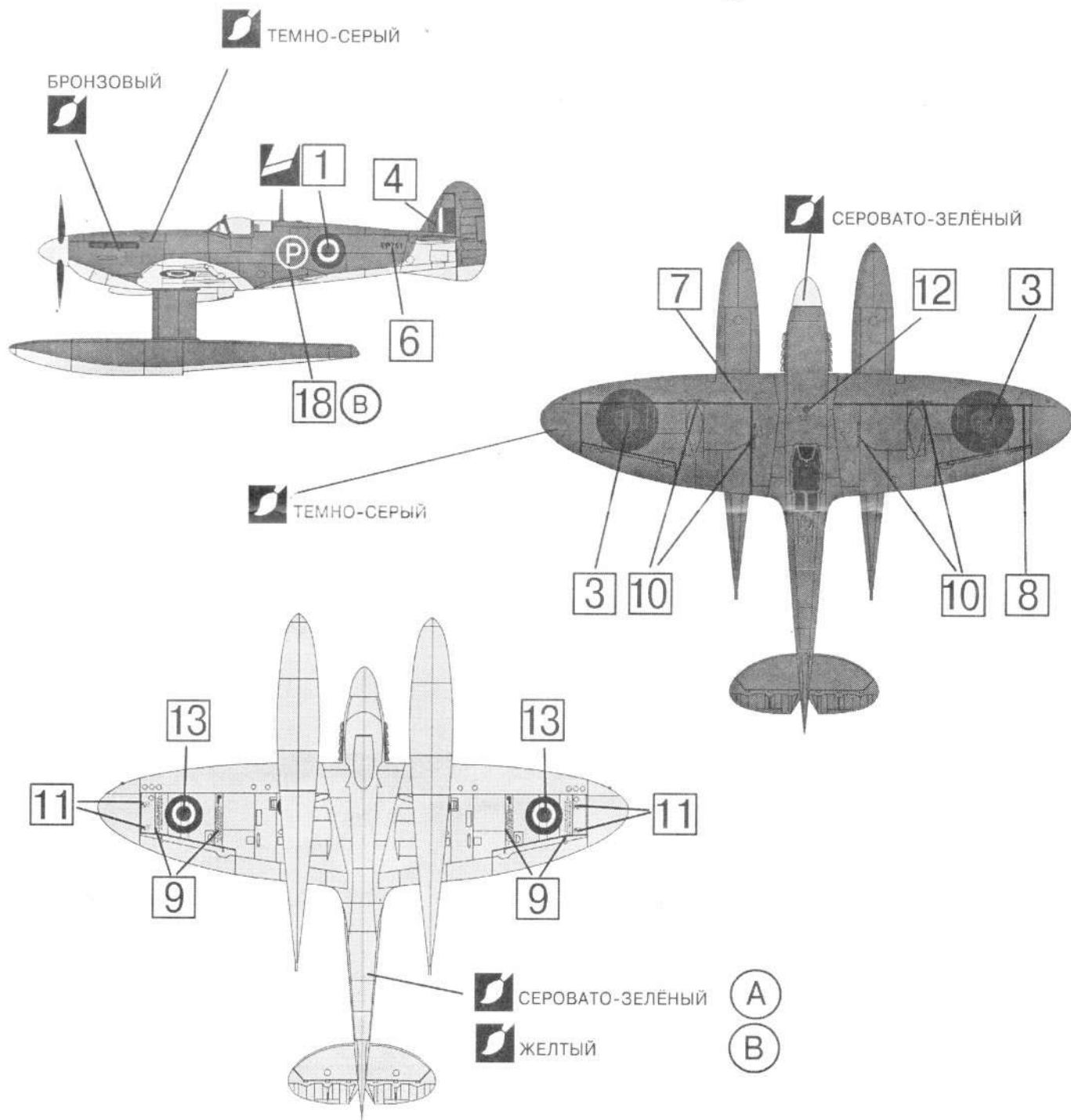
ПОВТОРИТЬ ОПЕРАЦИЮ

ИСТРЕБИТЕЛЬ ФЛОТФАЙР

СХЕМА ОКРАСКИ И РАЗМЕЩЕНИЯ ДЕКАЛЕЙ

Ⓐ FLOATFIRE

Ⓑ FLOATFIRE ПРОТОТИП



КОММЕРЧЕСКОЕ ПРЕДЛОЖЕНИЕ

ООО «СТРИМ» предлагает для реализации «Клей полистирольный» собственного производства. Клей предназначен для сборки пластиковых моделей-копий, а также для склеивания изделий из пластмасс.

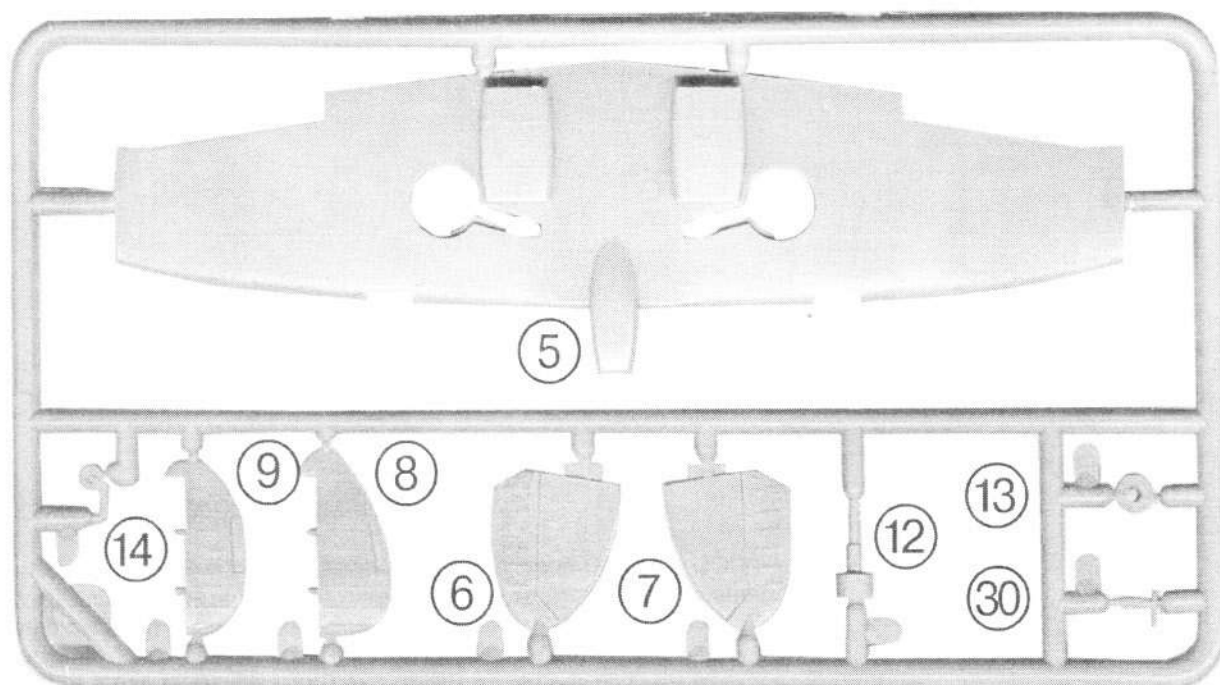
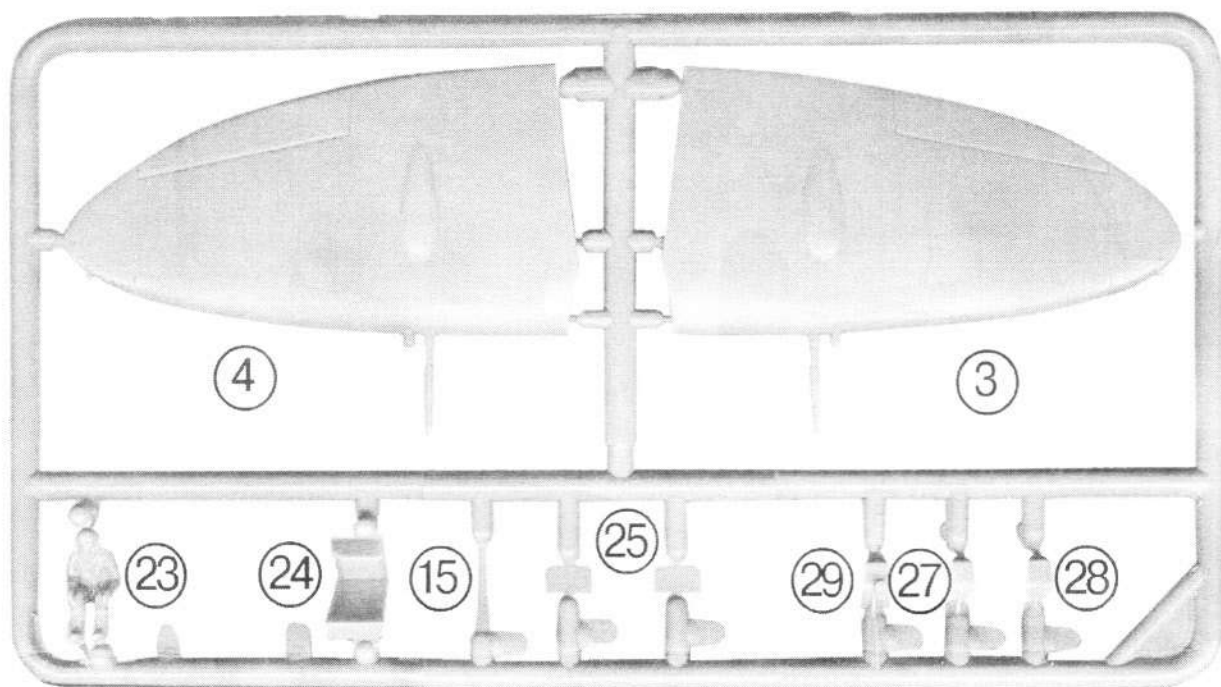
Качество и безопасность товара подтверждено санитарно-эпидемиологическим заключением 36.ВЦ.40.224.П.001186.10.01 от 17.10.2001г.

По вопросам оптовых поставок клея обращаться по факсу (0732) 33-78-80

E-mail: postmaster@stream.vsi.ru

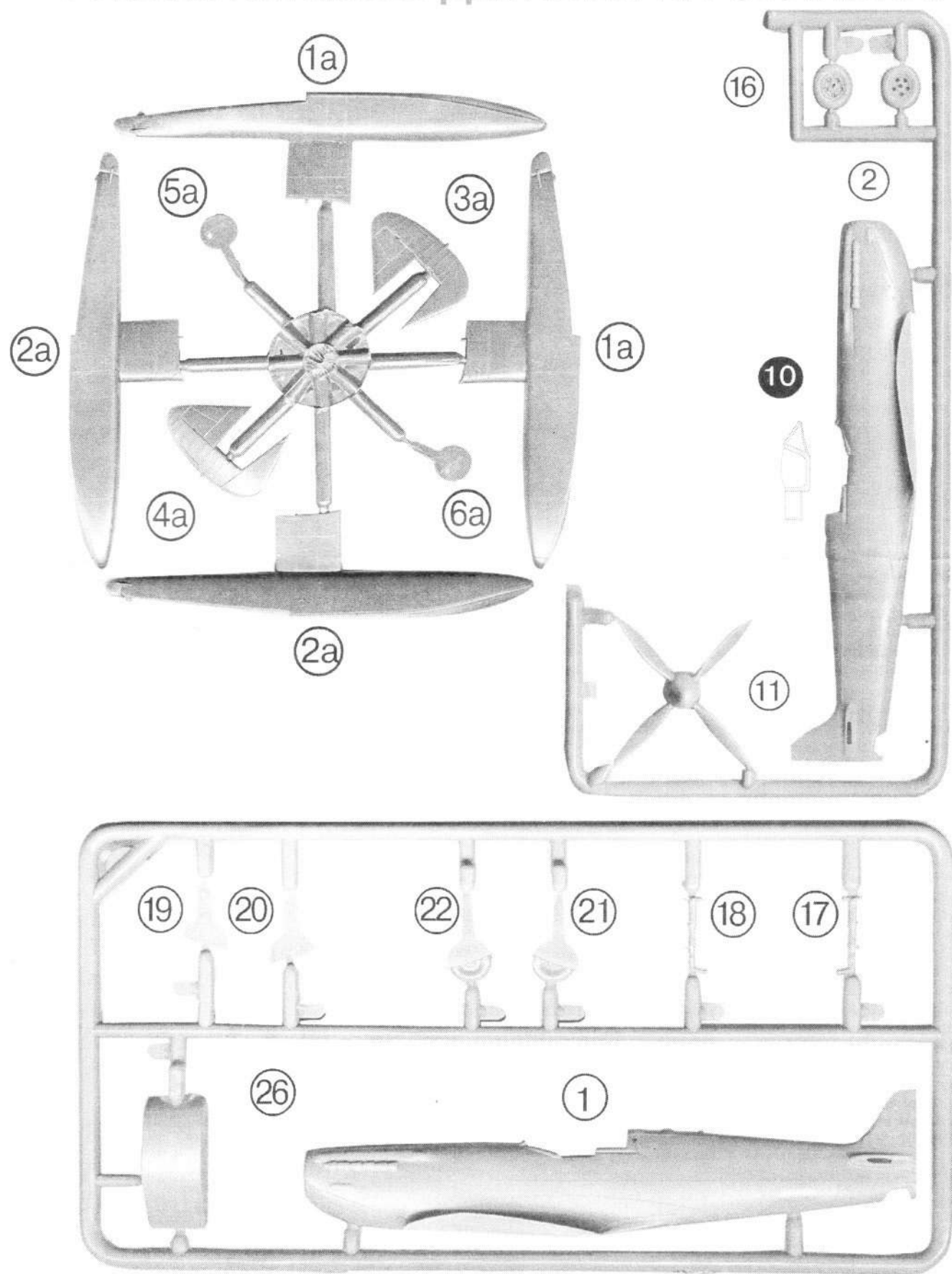
ИСТРЕБИТЕЛЬ ФЛОТФАЙР

РАСПОЛОЖЕНИЕ ДЕТАЛЕЙ НА ОТЛИВКАХ

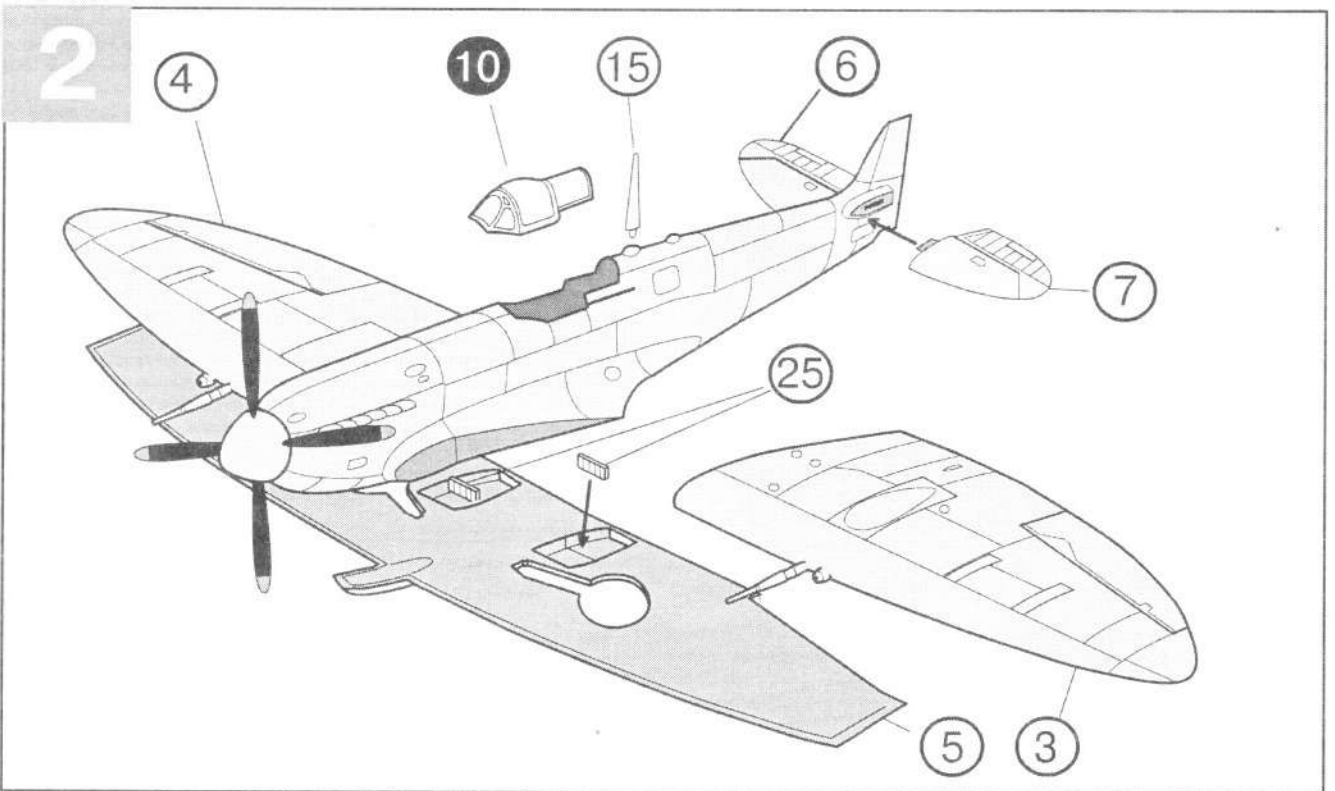
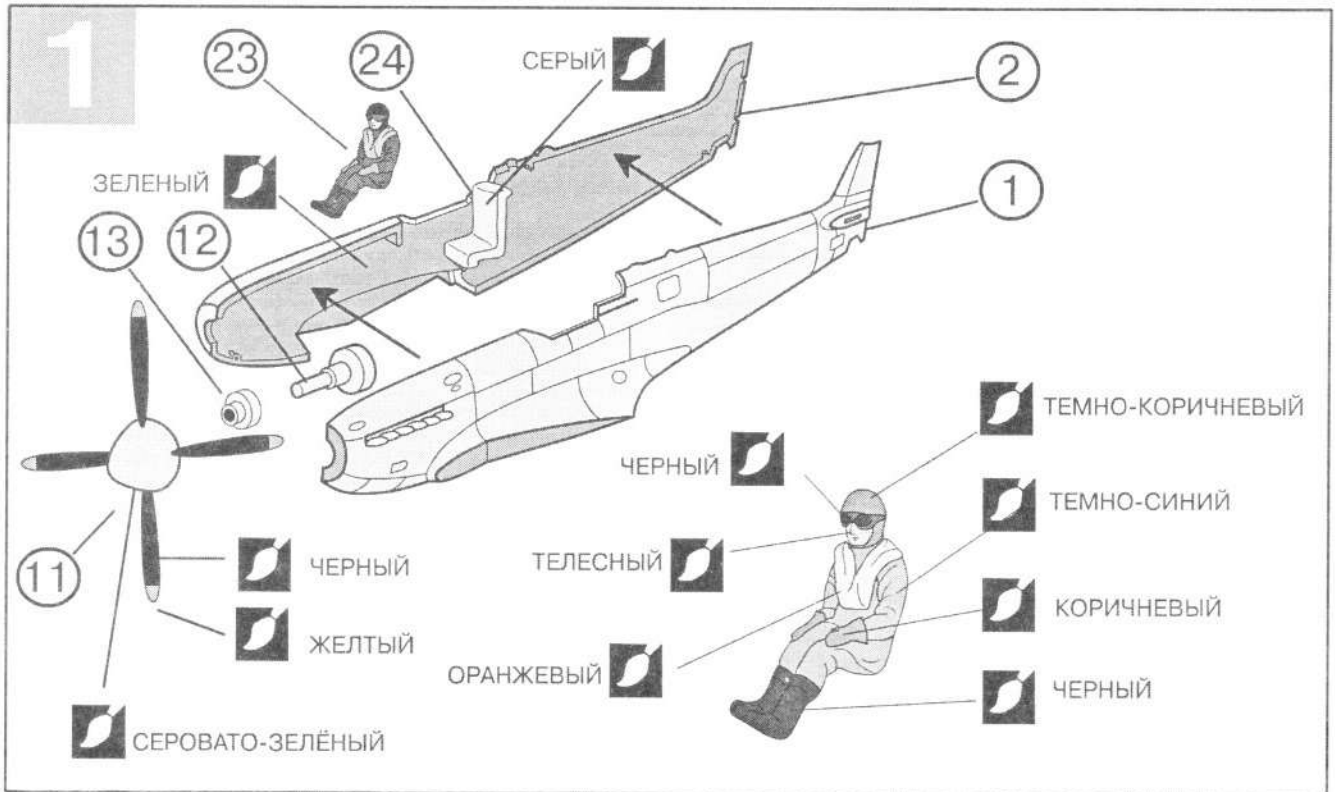


ИСТРЕБИТЕЛЬ ФЛОТФАЙР

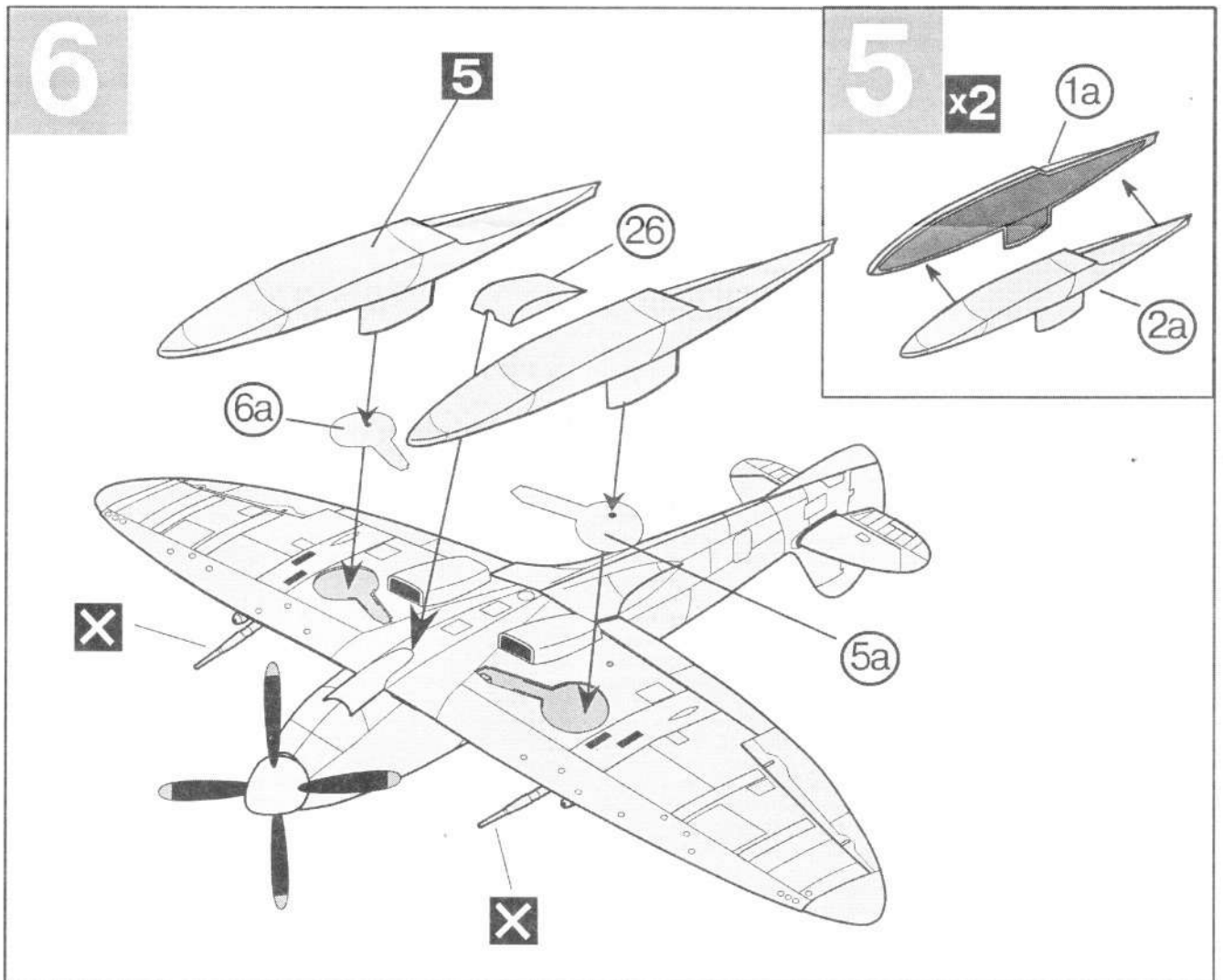
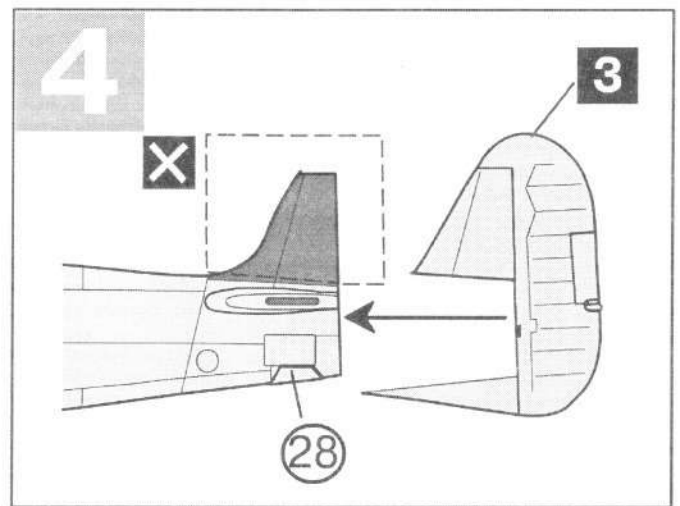
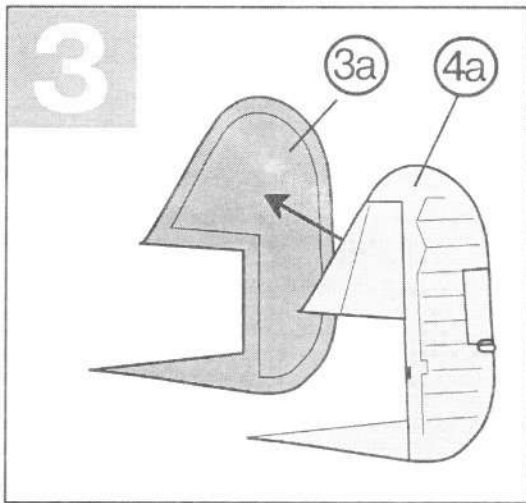
РАСПОЛОЖЕНИЕ ДЕТАЛЕЙ НА ОТЛИВКАХ



ИСТРЕБИТЕЛЬ ФЛОТФАЙР



ИСТРЕБИТЕЛЬ ФЛОТФАЙР



ИСТРЕБИТЕЛЬ ФЛОТФАЙР

Истребители Супермарин «Сифайр» и Супермарин «Флотфайр»

«Спитфайр» — единственный самолет Второй мировой войны, который оставался в производстве с 1937 по 1949 г.г. Всего было выпущено 22759 самолетов более 40 модификаций. В Великобритании «Спитфайр» был снят с вооружения в 1952 г. Этот легендарный истребитель воевал на всех фронтах, выполняя задачи истребителя-бомбардировщика, тактического или стратегического разведчика, высотного перехватчика, самолета спасательной службы.

Успешной была карьера «Спитфайра» и на море. ВМЕСТО АЭРОДРОМА - ПАЛУБА.

В ходе войны британское адмиралтейство столкнулось с тем, что боевая мощь палубной авиации не может быть использована в полной мере: прикрытие ударных самолетов, состоявшее из американских «Уайлдкэтов», не могло эффективно связать боем вражеские истребители. Флот уже имел на вооружении самолеты «Си Харрикейн» и опыт их эксплуатации доказал принципиальную возможность использования с палубы сухопутной машины с минимальными изменениями конструкции.

К середине 1941-го адмиралтейство пришло к выводу о необходимости аналогичной переделки «Спитфайра». Поначалу конструкторы опасались - выдержит ли его конструкция высокие нагрузки, которые обычно испытывает палубный самолет: это и резкий толчок при катапультном старте, и резкий рывок при торможении его палубным аэрофинишером. Особые опасения вызывало шасси - способно ли оно выдержать удар о палубу, так как при посадке вертикальная составляющая скорости у палубного самолета гораздо выше, чем у «сухопутных» машин. Беспочвен также ограниченный обзор вперед при посадке, явно недостаточный для того, чтобы при заходе на палубу держать в поле зрения посадочного сигнальщика.

Однако расчеты показали, что при определенном усилении конструкции и установке специального оборудования «Спитфайр» может эксплуатироваться и на авианосцах.

Для испытаний был выделен один «Спитфайр» Mk.VB. На нем установили тормозной гак (крюк) со специальным амортизатором и захваты для катапульты. Первоначально самолет испытывался на аэродроме Эрброс, одна из полос которого была размечена под палубу авианосца. Затем испытания проводились уже на авианосце «Илластриес». Самолет их выдержал, совершив 11 успешных взлетов (четыре с использованием катапульты) и 12 посадок. Для переоборудования выделили сначала 48 «пятерок» из числа уже летающих определенное количество часов. На первых экземплярах монтировался только посадочный гак, но впоследствии на самолетах стали устанавливать и захваты для катапульты, и новое радиооборудование.

Адмиралтейство тут же выдало заказ на переделку в морской вариант 250 «Спитфайров», из них 48 - модификация VB, а остальные - VC. Первоначально новый самолет должен был по традиции называться «Си Спитфайр», но затем название сократили до «Сифайр» («морской огонь»).

Так как на реконструкция поступали самолеты, выпущенные в разное время и на разных заводах, то среди них встречались модели с уменьшенным размахом крыла (модификация LF), с тропическим фильтром, различными двигателями «Мерлин».

Следующая серия палубных «Сифайров» создавалась на базе новых «пятерок» с крылом типа «С», непосредственно на заводах «Супермарин». Первые серии новых машин не отличались от первых «Сифайров», но впоследствии на эти самолеты стали устанавливать низковысотные двигатели «Мерлин 32». Новый двигатель обеспечил резкий прирост характеристик на малых высотах. Новый вариант получил обозначение «Сифайр» (C) II C. Позднее трехлопастной винт заменили четырехлопастным, что позволило полнее использовать преимущества прироста мощности. Уменьшение крыла по размаху улучшило маневренность и увеличило скорость на 7-8 км/час. В итоге получились один из лучших палубных истребителей Второй мировой войны. Поставки «Сифайров» начались с 15 июля 1942 г.

Палубный истребитель всегда был компромиссным самолетом. С одной стороны, он должен удовлетворять повышенным нормам прочности для работы с авианосца, а с другой - быть компактным, иметь складное крыло, низкую посадочную скорость и хороший обзор при посадке. Немаловажным фактором являлась большая дальность и продолжительность полета.

Что касается «Сифайра», то наряду с несомненными достоинствами, он как палубный истребитель, имел и недостатки. Среди них малая прочность конструкции, недостаточная дальность полета, не складывающееся крыло, которое не позволяло размещать самолеты на нижних палубах авианосцев, так как они не проходили в лифты, и практическая невозможность применения самолета со сколько-нибудь серьезной боевой подвеской. Неприятности также возникали из-за несовместимости катапультного крюка новых авианосцев с архаичной системой «поводок-крюки», стоявшей на «Сифайре». Требовался улучшенный вариант самолета.

Тогда вспомнили о складывающемся крыле, которое начали разрабатывать в 1939-1940 гг. еще для «Спитфайров». В итоге появилась еще одна новая модификация - «Сифайр» Mk.III. Крыло его складывалось в четырех местах: каждая консоль «переламывалась» за нишами шасси вверх, а законцовки крыльев «отгибались» в обратную сторону для того, чтобы уменьшить габариты самолета еще и по вертикали. Сложные консоли поддерживались специальными телескопическими стойками.

В июне 1943 г. в ходе вторжения на Сицилию «Сифайры» активно использовались для воздушного прикрытия флота и штурмовки наземных и морских целей. Пилоты нас-

то сидели на эскортные авианосцы, используя их в качестве аэродромов подскока. По результатам их применения в этой операции был сделан вывод, что даже армейские пилоты без какой-либо специальной подготовки могут производить на «Сифайре» посадку на авианосец с использованием крюка.

В ноябре 1943 г. начался переход на модификацию L Mk.III с мотором «Мерлин 55M». На поздних сериях к пушкам пулеметам и бомбам добавили неуправляемые ракеты. Самолет мог нести 4 ракеты по 27 кг на специальных направляющих. Этот вариант «Сифайра» стал самым массовым. В больших количествах он начал поступать на авианосцы весной 1944 г.

Как и у всякой принципиально удачной конструкции, у «Сифайра» был большой резерв для дальнейшего развития. Но существовал еще один морской двойник «Спитфайра» - поплавковый вариант «Флотфайр».

«СПИТФАЙРЫ» НА ПОПЛАВКАХ.

Первый проект установки «Спитфайра» на поплавок относится к 1940 г. Опыт боевых действий в Северной Норвегии привлек внимание к использованию поплавковых машин там, где мало аэродромов, но в достатке озер и заливов со спокойной водой. Было решено попробовать поставить на поплавок и «Спитфайр», и «Харрикейн».

Конструкторы «Супермарин» спроектировали «тип 342» - «Спитфайр» I на поплавках от самолета «Рос» фирмы «Blackburn». Машина была построена, но на испытания не выводилась, поскольку после проигрыша норвежской компании интерес к поплавковым истребителям угас. Опытный самолет снова поставили на колеса.

В 1942 году конструкторы вновь вернулись к идее поплавкового «Спитфайра». Базироваться такие самолеты должны были на небольших островках в Средиземном море, в их задачу входило патрулирование и наблюдение за акваторией. На этот раз заказ передала компания «Фолланд Эйркрафт», которая на своем заводе в Истлве изготовила пару специальных поплавков длиной 7,8 м, рассчитанных на вес «Спитфайра». Сам истребитель несколько доработали: поставили четырехлопастной винт, воздушзоборник карбюратора сместили вперед и чуть приподняли (для защиты от брызг на взлете и посадке), киль самолета увеличили по площади, а под фюзеляжем смонтировали еще и дополнительный киль.

Машина прошла испытания, но в серию «Флотфайр» снова не пошел, так как масса его увеличилась более чем на 400 кг, аэродинамическое сопротивление тоже возросло, скорость уменьшилась на 60-70 км/час. Три опытных образца в октябре 1943 г. были доставлены морем в Александрию, откуда их хотели перенести на один из островов, с которого собирались вылетать на перехват немецких транспортных машин. Однако уже через месяц от этого плана отказались. Дальнейшая судьба трех поплавковых «Спитфайров» неизвестна.

«Фолланд Эйркрафт» получила заказ на изготовление 12 комплектов поплавков и сборку еще двух «Флотфайров», но в 1944 г. всю программу полностью закрыли.

Этот самолет был создан, как вынужденная мера, из-за отсутствия в Англии истребителя, способного действовать с палубы авианосца и при этом сражаться на равных с сухопутными машинами. И, тем не менее, он вошел в историю авиации как самый элегантный и эстетичный морской истребитель с поршневым двигателем. Это и неудивительно: его ближайшим родственником был знаменитый «Спитфайр».

ИСТОРИЯ СОЗДАНИЯ.

Один из самых популярных истребителей Второй мировой войны, ставший в 40-е годы гордостью британской авиации, обязан своим появлением на свет таланту ведущего конструктора фирмы «Супермарин» Реджинальда Митчелла и настойчивой работе двигателестроительного отделения фирмы «Роллс-Ройс», создавшей прекрасный авиационный двигатель «Мерлин».

Машина получила собственное имя - «Спитфайр» (в буквальном переводе - «Огневержец», но на самом деле в английском языке это словосочетание имеет значение «злюка», «вспыльчивый»).

«Спитфайр» впервые поднялся в воздух 5 марта 1936 года. Это был самый массовый английский истребитель. Более 60 предприятий-субподрядчиков изготавливали отдельные узлы самолета.

«Спитфайры» служили в составе ВВС всех воевавших стран Британского содружества, США, Италии, Греции, Франции, СССР и многих других стран антигитлеровской коалиции. На «Спитфайрах» кроме англичан воевало немало пилотов других стран. В первую очередь, это летчики национальных формирований в составе британских ВВС. Так, например, чехословацкие и польские летчики составляли чуть ли не одну треть пилотов Королевских ВВС во время «Битвы за Британию». Этими машинами были вооружены девять польских эскадрилий, семь французских, три чехословацких, по две бельгийских, норвежских, греческих эскадрилий и одна голландская.

«Спитфайры» воевали на Мальте, в Египте, Алжире, Марокко, Бирме. С 1943 года использовались в ПВО Австралии. Американцы применяли эти истребители до марта 1944 года. Кроме основной функции, «Спитфайры» выполняли задачи истребителя-бомбардировщика, тактического или стратегического разведчика, высотного перехватчика, самолета спасательной службы.

К сожалению, Митчелл не увидел свой истребитель в рядах Королевских ВВС, он скончался 11 июня 1937 г. в возрасте 42 лет. Преемником Митчелла на посту главного конструктора фирмы «Супермарин» стал Джозеф Смит. Под его руководством самолет внедрялся в серию, и им же были созданы все последующие модификации «Спитфайра».

ИСТРЕБИТЕЛЬ ФЛОТФАЙР

Тип крыла	Вооружение, шт.		
	пулемет «Браунинг» 7,69 мм	пулемет «Браунинг» 12,7 мм	пушка «Испано» 20 мм
A	8	-	-
B	4	-	2
C	-	-	4
E	4	-	-
	-	2	2

Форма крыла в плане	Назначение
эллиптическое закругленное (F)	для боя на средних и низких высотах
с укороченной законцовкой (LF)	для боя на низких высотах
удлиненное и заостренное (HF)	для высотного боя и перехвата

КОНСТРУКЦИЯ САМОЛЕТА.

«Спитфайр» - цельнометаллический одноместный свободнонесущий моноплан с нижним расположением крыла.

КРЫЛО - эллиптической формы в плане, однолонжеронное с работающей обшивкой. Обшивка крыла металлическая несущая, само крыло состоит из трех частей: центроплана, выполненного совместно с фюзеляжем и двух съемных консолей.

Конструкция крыла менялась в зависимости от варианта вооружения (A, B, C, E). Менять крыло можно было в условиях ремонтных заводов. В зависимости от назначения самолета могли меняться и законцовки крыла (F, LF, HF).

К самолетам с укороченными законцовками часто придавался комплект эллиптических закругленных крыльев. На «Флотфайре» были установлены эллиптические закругленные крылья.

ОПЕРЕНИЕ - свободнонесущее, нормальной схемы. Киль и стабилизатор с дюралюминиевой обшивкой, руль направления и руль высоты покрыты полотном, пропитанным лаком. На ранних сериях руль направления отличался округлым верхом, затем ввели более широкий руль с заостренным концом.

У «Флотфайра» киль увеличен по площади, а под фюзеляжем смонтирован еще и дополнительный киль.

ФЮЗЕЛЯЖ - полумоноккоковой конструкции с дюралюминиевой обшивкой, подкрепленной шпангоутами и стрингерами. Обшивка в носовой части крепится постоянными заклепками, в хвостовой - заклепками с чечевичной головкой. Панели обшивки капота съемные.

КАБИНА. Остекление кабины разработано фирмой «Малькольм». Сдвижной фонарь имеет профиль, выходящий за контуры кабины, что улучшает обзор по сравнению с более ранними модификациями самолета. В открытом положении фонарь сдвигается назад. Передняя часть остекления кабины имеет бронестекло с продувом теплым воздухом, предохраняющим от обледенения и запотевания. Пилот может смотреть назад через зеркало заднего вида, закрепленное сверху на козырьке. Сам козырек спереди и с боков имеет плоские грани, не искажающие изображение. Центральная секция козырька - из бронестекла. Вход летчика в кабину облегчался наличием на левом борту откидывающейся вниз дверки. Сдвижная секция фонаря могла быть застопорена в любом промежуточном положении. В аварийной ситуации она не сдвигается, а сбрасывается, для этого достаточно потянуть за специальную ручку. Но частенько бывало, что тросик рвался, тогда полагалось взломать его ломиком, уложенным в нишу левой дверки.

Пилот сидел в регулируемом по высоте кресле из пластмассы (бакелита), довольно высоко над полом глубокой кабины. В чашку сиденья укладывался парашют. Летчик управлял самолетом при помощи ручки с шарнирным креплением верхней части и педалей. Английские педали были «духотажными». Обычно ноги летчика находились на нижних ступеньках, но во время боя, когда для энергичных маневров требовались большие усилия, он переставлял их наверх.

Поздние модификации имели антиобледенительную систему, омывавшую спиртовой смесью козырек фонаря, которая приводилась в действие ручным насосом на правом борту кабины. На большой высоте пилот «Спитфайра» пользовался кислородной маской. Кислород хранился в баллоне в хвосте самолета.

ШАССИ - нормальной схемы, с хвостовым колесом. Основные стойки укладывались не в направлении к фюзеляжу, а, наоборот, к концам крыла. Это позволило сделать крыло тонким, но ограничило величину колеи, сделав самолет довольно неустойчивым на неровных площадках. Стойки убирались и выпускались гидросистемой, помпа которой навешивалась на двигатель. В случае отказа помпы шасси выпускалось сжатым углекислым газом, хранившимся в баллоне в кабине пилота. Стойки шасси имели гидроневматическую амортизацию. На колесах стояли пневматические тормоза. Хвостовое колесо самоориентирующееся, на ранних сериях не убиралось, на поздних стойка его поворачивалась по полету назад и укладывалась в фюзеляж, полностью закрываясь створками.

ДВИГАТЕЛЬ - «Мерлин» фирмы «Роллс-Ройс», различных модификаций. Сам «Мерлин» являлся 12-цилиндровым V-образным мотором жидкостного охлаждения. Мотор монтировался на раме трубчатой конструкции, сочетающей сварные, клепаные и болтовые соединения. Радиаторы охлаждения двигателя и маслорадиатор размещались в двух симметричных коробах под крыльями.

ТОПЛИВО - авиационный бензин с октановым числом не менее 97. Горючее хранилось в трех фюзеляжных баках. Два из них располагались перед кабиной летчика в отсеке между двумя противопожарными перегородками. Нижний бак, емкостью 168 л, считался основным, из него и запитывался двигатель. Он был протектирован. Из верхнего, непротектированного бака емкостью 218 л бензин вытеснялся в нижний давлением газа. Сверху баки прикрывал стальной лист толщиной 4 мм. Третий бак стоял за сиденьем летчика. Он имел емкость 132 литра и использовался только в сочетании с большим

подфюзеляжным подвесным баком, поскольку его заполнение сильно нарушало центровку самолета. Истребитель мог нести четыре типа подвесных баков. Баки емкостью 135 л, 205 л и 410 л имели вид корыта, плотно прилегавшего к центроплану снизу. Четвертый тип, сигара емкостью 227 л, подвешивалась на замках подфюзеляжного бомбодержателя. Из этих баков можно было забирать горючее, лишь подвываясь выше 600 м.

ВИНТ - четырехлопастной, изменяемого шага. Самолеты с моторами «Мерлин» 61 комплектовались винтами с дюралевыми лопастями или с лопастями из бакелизированной древесины.

ЭНЕРГО- И ПНЕВМОСИСТЕМЫ. Источником тока электросистемы являлись генератор мощностью 500 Вт на двигателе и аккумулятор на 40 А/час, стоявший в хвостовой части фюзеляжа. Потребителями были фары, комплект навигационных огней, радиооборудование, освещение кабины и подсветка прицела, а также различные устройства сигнализации. Хотя на моторе стоял электростартер, он запитывался только от наземной батареи, перевозимой на специальной тележке. При срочном взлете с неподготовленного аэродрома применялся пиростартер. Напряжение в сети равнялось 12 В.

Пневмосистема, подпитываемая бортовым компрессором, управляла выпуском посадочных фар, тормозами колес, щитками, совками радиаторов, вооружением и включением-выключением второй ступени нагнетателя. Сжатый воздух хранился в двух баллонах, размещенных по левому борту за кабиной пилота.

РАДИООБОРУДОВАНИЕ. Истребитель оснащался УКВ-радиостанциями. Последняя модель радиостанции сопрягалась с радионавигационным устройством, являвшимся примитивной системой слепой посадки. В Англии машины обязательно комплектовались автоответчиками «своей-чужой». Автоответчики считались секретными и снабжались зарядом взрывчатки для самоликвидации. Пилот при вынужденной посадке на территории противника обязан был уничтожить прибор. Основная радиостанция использовала антенну, натянутую между мачтой, стоявшей за фонарем кабины, и верхней килея. Антенны автоответчика шли от бортов фюзеляжа к концу стабилизатора.

ВООРУЖЕНИЕ. В зависимости от типа крыла вооружение истребителя могло состоять из 1-8 пулеметов «Браунинг» калибра 7,69 мм со скоростью стрельбы 1200 выстр./мин и 1-4 20-мм пушек «Испано» со скоростью стрельбы 600 выстр./мин.

На «девятке» ввели подрывные бомбодержатели, а бомбовую нагрузку подняли до 454 кг. Обычно подвешивали бомбу в 227 кг под фюзеляж и две бомбы по 113 кг под крылья. Использовались фугасные, осколочные, зажигательные, бронебойно-фугасные и дымовые боеприпасы английского и американского производства. На «Спитфайре» Mk.IXE внедрили и ракетное вооружение - четыре неуправляемых ракеты калибра 76 мм. В зависимости от объема боевой части ракеты весили 11,3 или 27,2 кг. Отсеки вооружения в полете прогревались теплым воздухом, прошедшим через радиаторы.

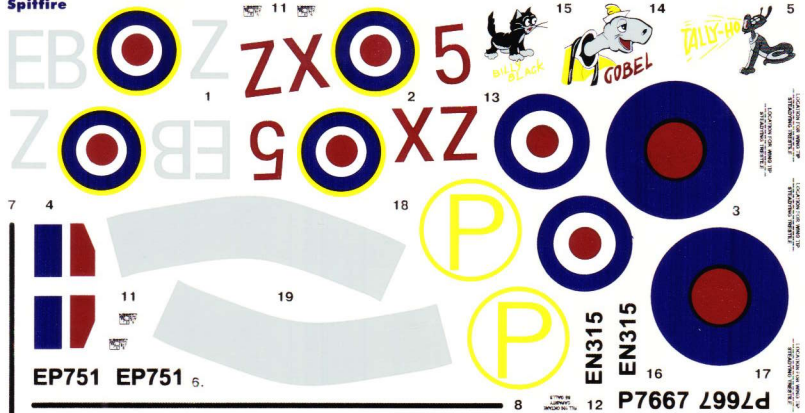
Прицеливание при стрельбе осуществлялось на ранних сериях через коллиматорный оптический прицел, а позднее - через гироскопический прицел. Он давал возможность предварительной установки дальности открытия огня и базы (характерного размера цели, заранее известного летчику). Контроль результатов можно было провести по кадрам кино-фотопулемета, стоявшего в корневой части левого крыла. Он мог включаться одновременно с пушками и пулеметами, либо отдельно от них.

В комплект оборудования истребителя входила шестиствольная ракетница, заряжавшаяся ракетами кодовых цветов. Они выстреливались по электросигналу. На борту имелся аварийный запас на случай вынужденной посадки: вода, консервы, надувная лодка с баллоном углекислого газа.

ТАКТИКО-ТЕХНИЧЕСКИЕ ХАРАКТЕРИСТИКИ:

Тактико-технические характеристики:	Seafire Mk.III	Seafire Mk.XV
Год принятия на вооружение	1942	- 1946
Размах крыла, м	- 11.23	- 11.23
Длина, м	- 9.12	- 9.12
Высота, м	- 3.02	- 3.02
Площадь крыла, м ²	- 22.48	- 22.48
Масса, кг		
- пустого самолета	- 2258	- 2267
- максимальной взлетной	- 3465	- 2911
Тип двигателя	- 1 ПД Rolls-Royce Merlin 55	- 1 ПД Rolls Royce Griffon VI
Мощность, л.с.	- 1 x 1585	- 1 x 1850
Максимальная скорость, км/ч	- 594	- 594
Практическая дальность, км	- 1170	- 1024
Боевая дальность, км	- 648	- 648
Максимальная скороподъемность, м/мин	- 1653	- 1653
Практический потолок, м	- 11125	- 11125
Экипаж	- 1	- 1
Вооружение:	2 20-мм пушки и 4 7.7-мм пулемета	2 20-мм пушки и 4 7.7-мм пулемета

Spitfire



LOOKING FOR PARTS?
- PLEASE CONTACT US AT
ST. PETERSBURG, RUSSIA
- ALL PARTS WILL BE SHIPPED

LOOKING FOR PARTS?
- PLEASE CONTACT US AT
ST. PETERSBURG, RUSSIA
- ALL PARTS WILL BE SHIPPED

LOOKING FOR PARTS?
- PLEASE CONTACT US AT
ST. PETERSBURG, RUSSIA
- ALL PARTS WILL BE SHIPPED