



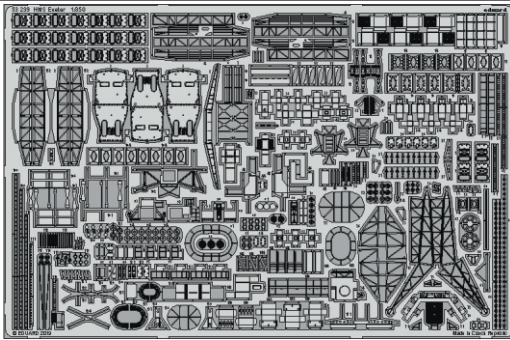
# HMS Exeter 1/350

eduard

53 239

1/350

detail set for 1/350 TRUMPETER kit • sada detailů pro stavebnici 1/350 TRUMPETER



- APPLY EXPRESS MASK AND PAINT BEFORE GLUING  
POUŽIT EXPRESS MASK NABARVIT PŘED SLEPENÍM
  - SYMMETRICAL ASSEMBLY  
SYMETRICKÁ MONTÁŽ
  - REMOVE  
ODSTRANIT
  - GRIND  
OBROUSIT
  - DRILL HOLE  
VRTAT OTVOR
  - COLORED ETCHED PARTS  
LEPTANÉ BAREVNÉ DÍLY
  - ETCHED PARTS  
LEPTANÉ NEBAREVNÉ DÍLY
  - ORIGINAL KIT PARTS  
PŮVODNÍ DÍLY STAVEBNICE
- BEND  
OHNOUT
  - OPTION  
VOLBA
  - REPLACE  
NAHRADIT

ORIGINAL KIT PARTS PŮVODNÍ DÍLY STAVEBNICE      PHOTO-ETCHED PARTS LEPTANÉ DÍLY      PARTS TO BE REMOVED DÍLY K ODSTRANĚNÍ      FILL TMELIT

**X**

1

70

**2 pcs.**

40 105

84 84 97 69

47 127 134 69 130 132

44 137 67 139 66 122 123

111 108

113 114 119

**B1, B12, C36**

*plastic*  
Ø - 0,7 mm  
l - 9,5 mm

**C23, C26**

89 91

124 151 25

13 4 pcs.

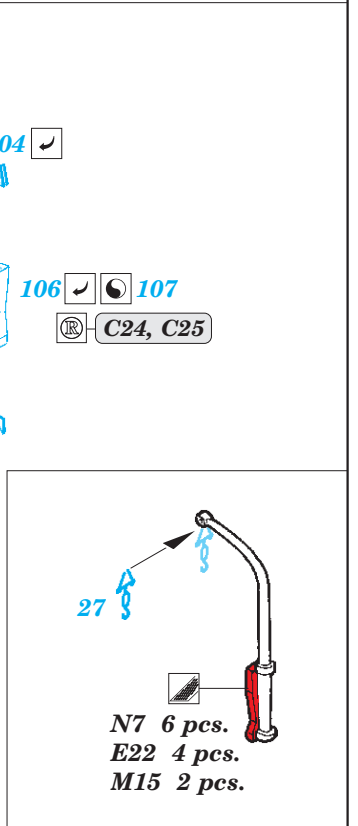
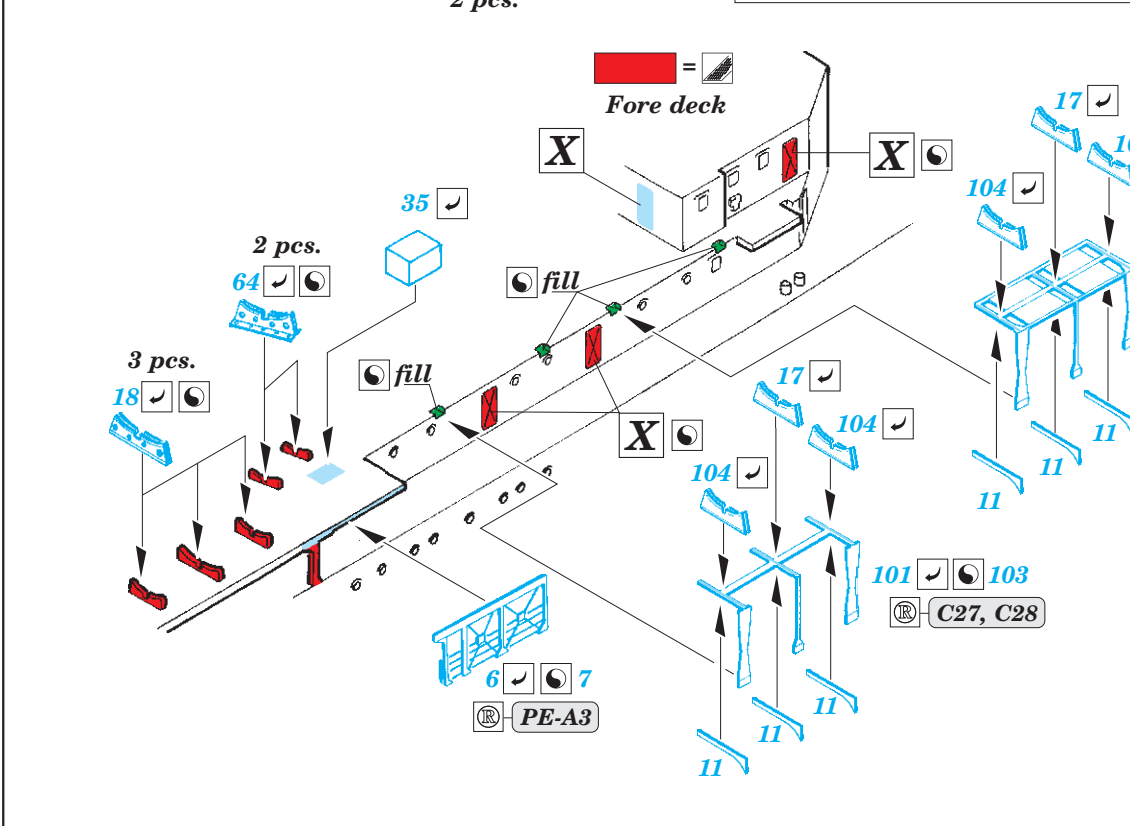
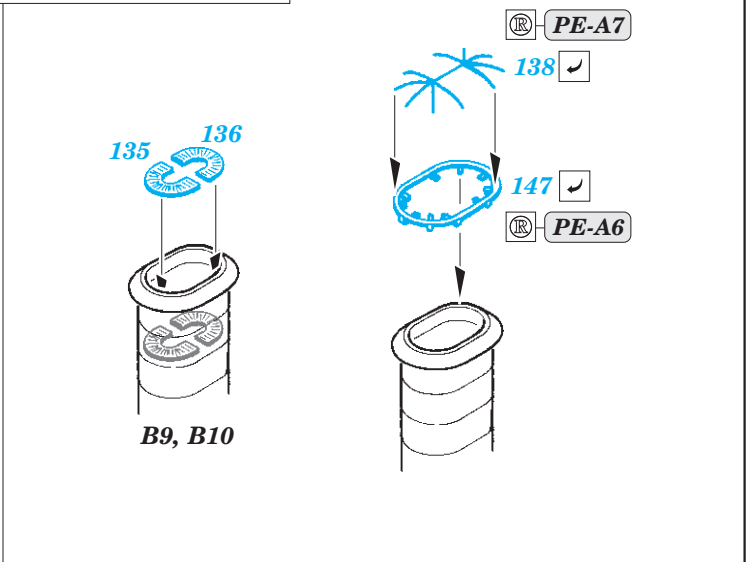
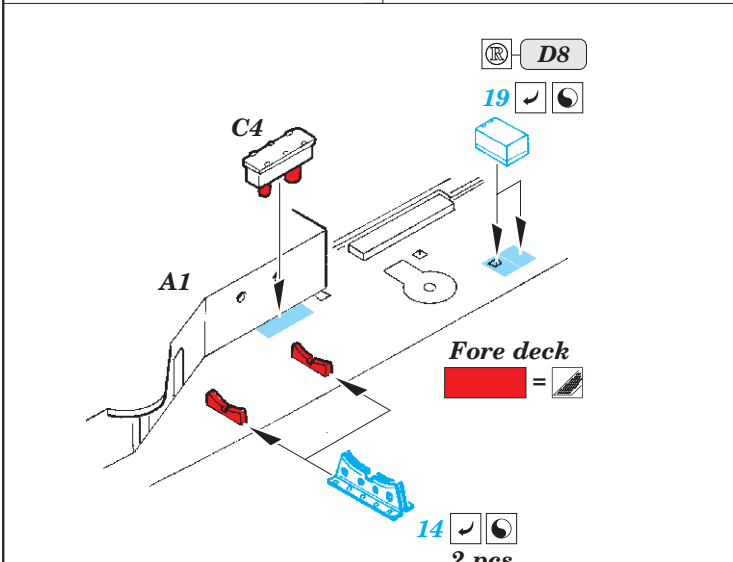
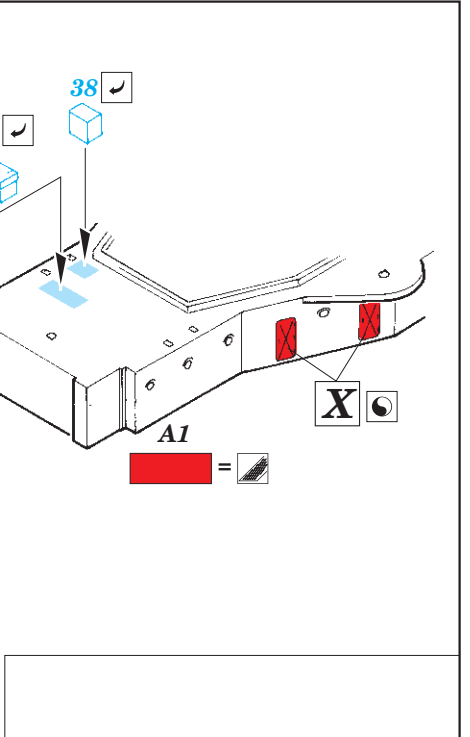
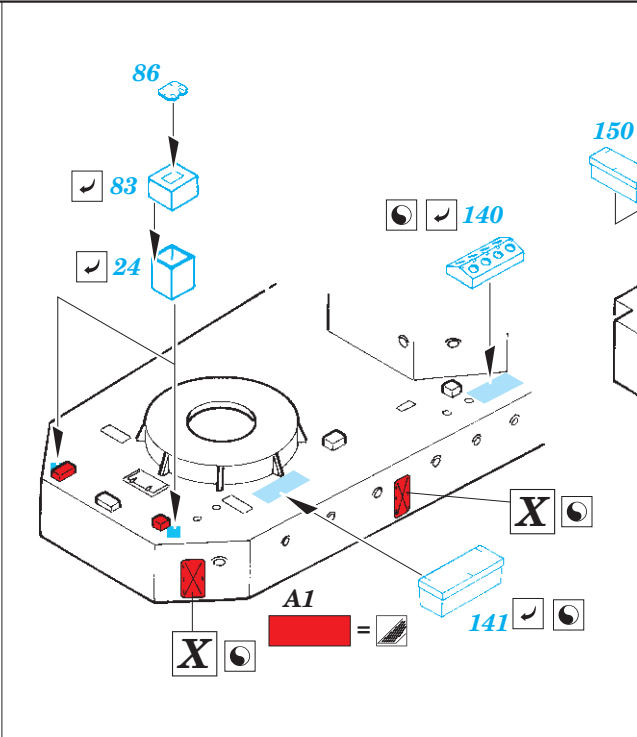
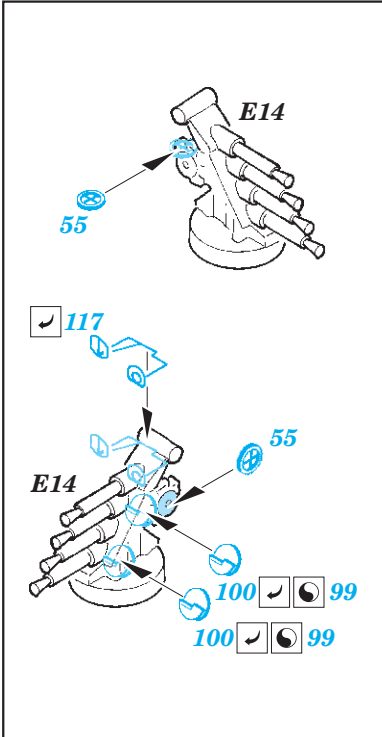
2,5 mm 2,5 mm

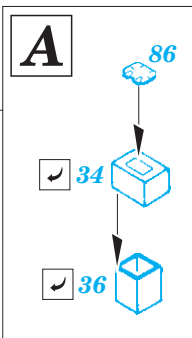
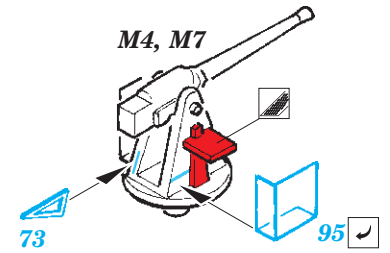
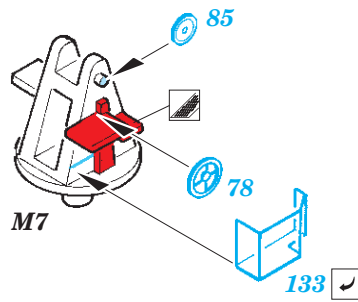
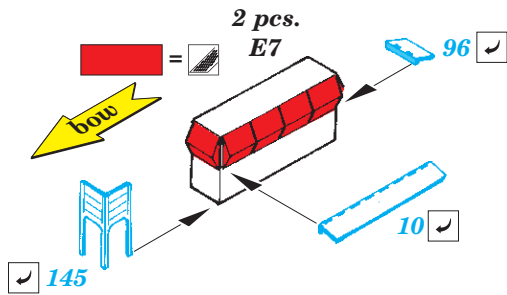
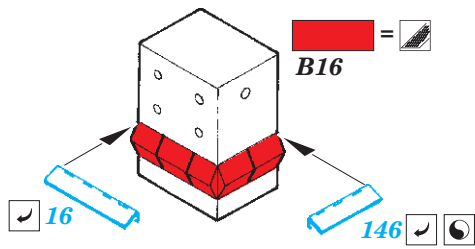
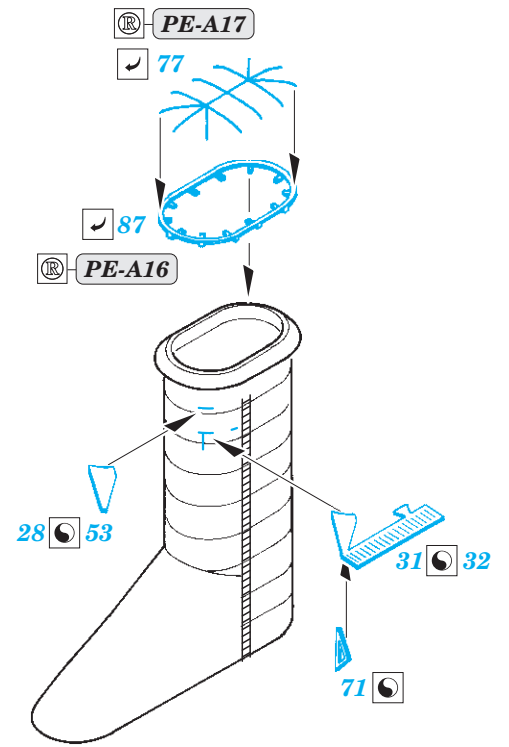
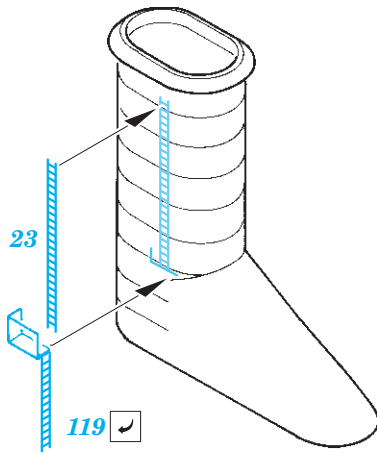
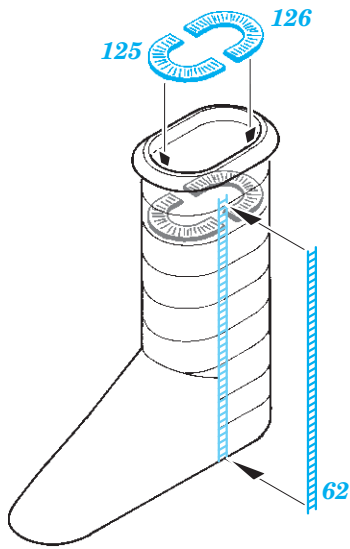
**C40**

**C29**

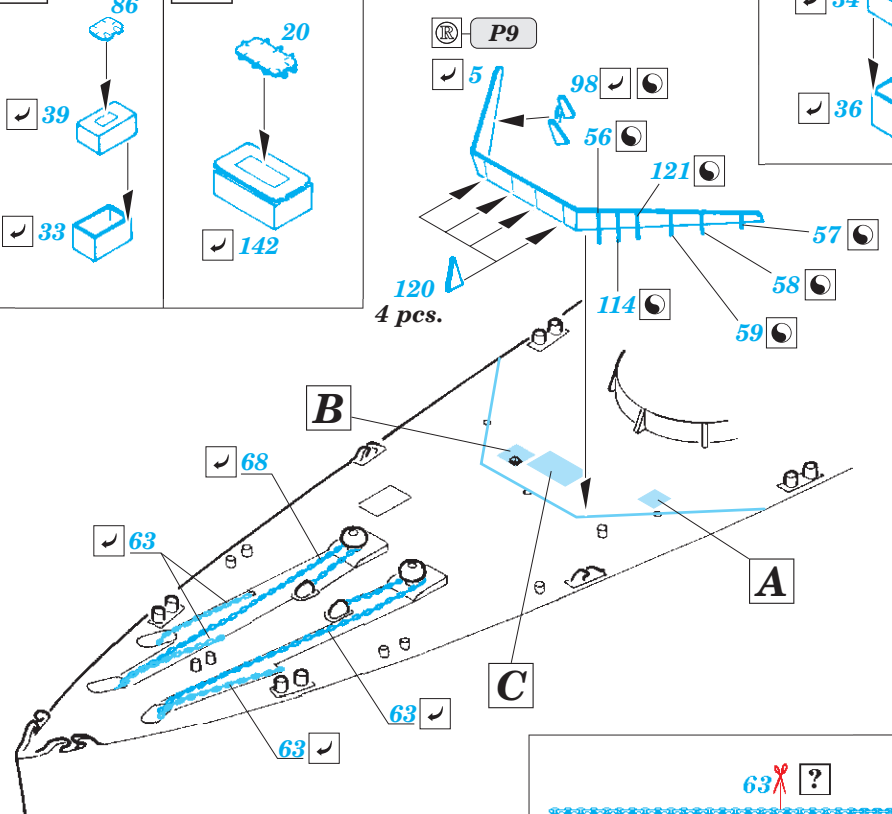
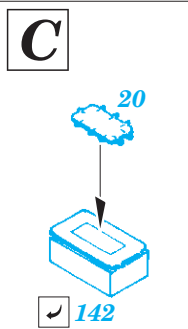
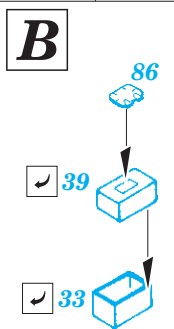
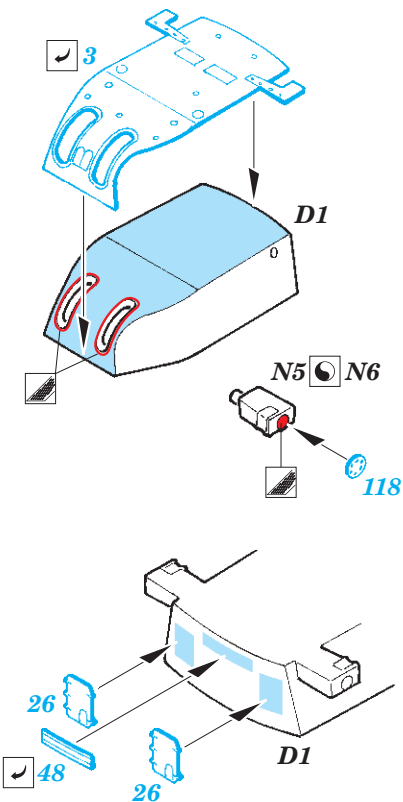
**M13, M14, N9**

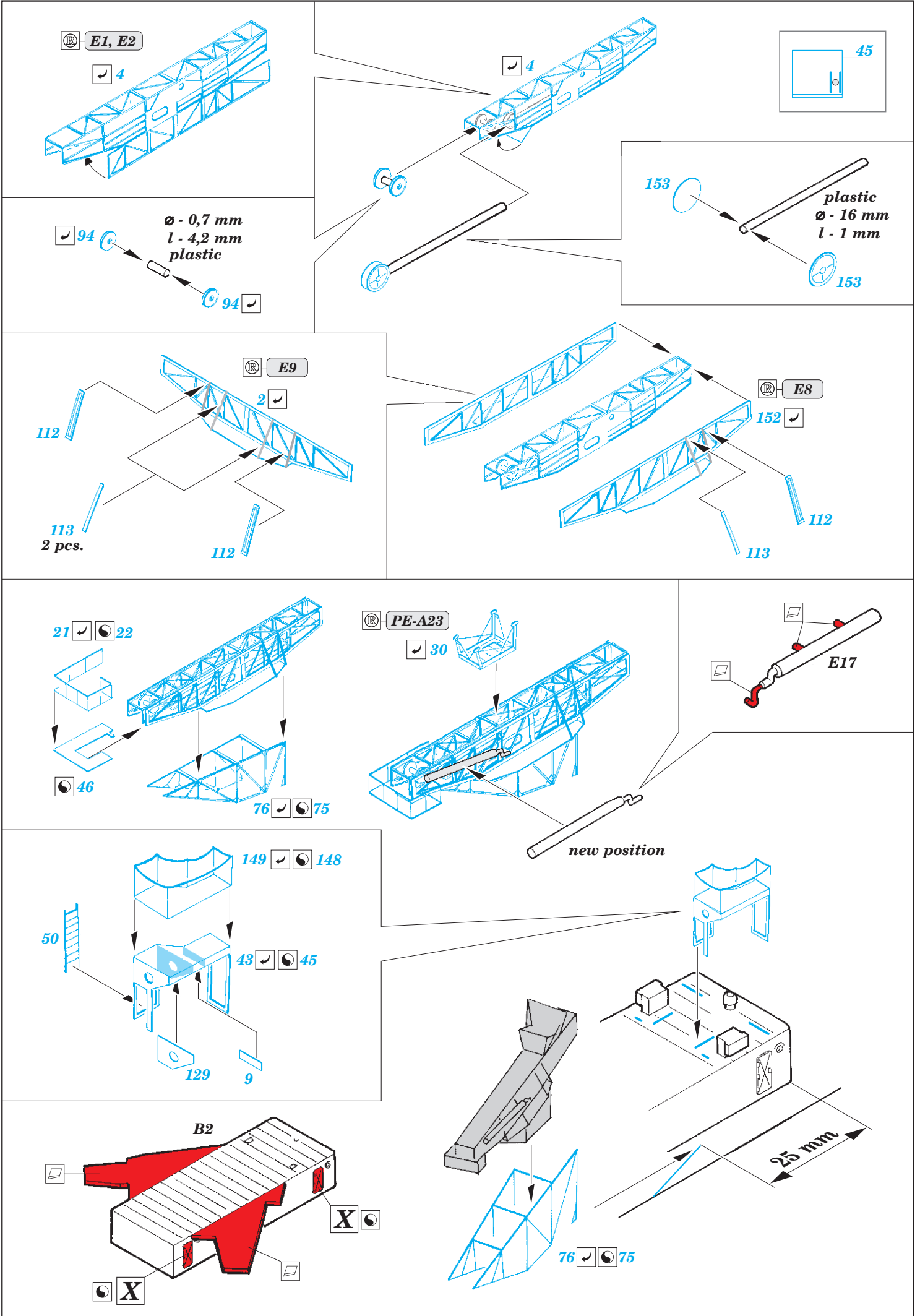
49

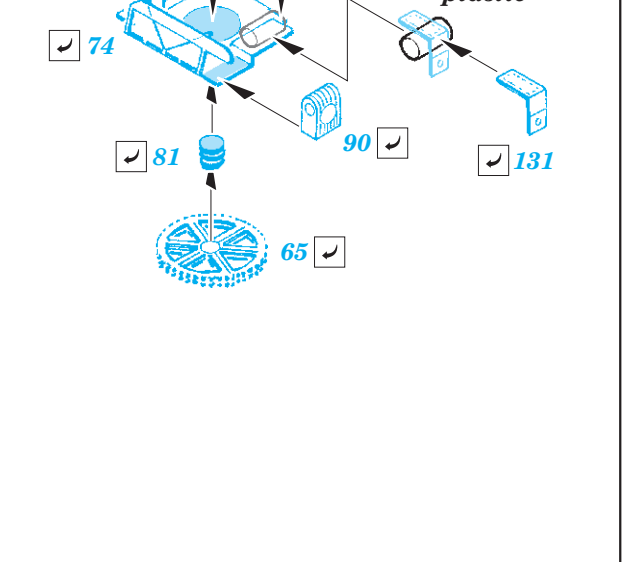
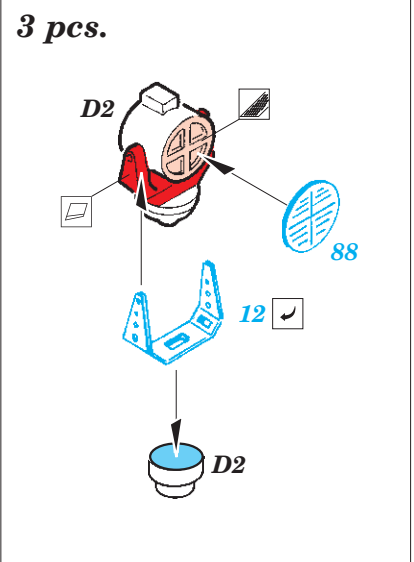
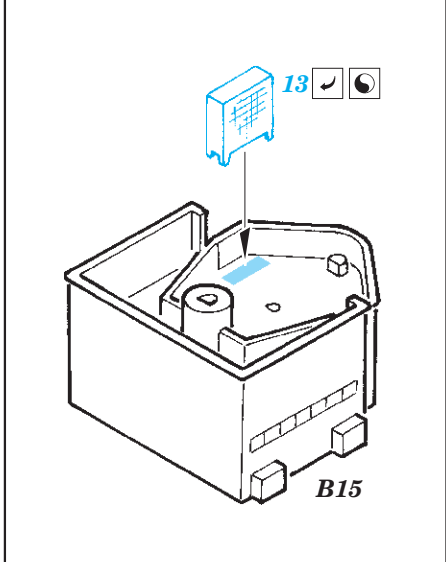
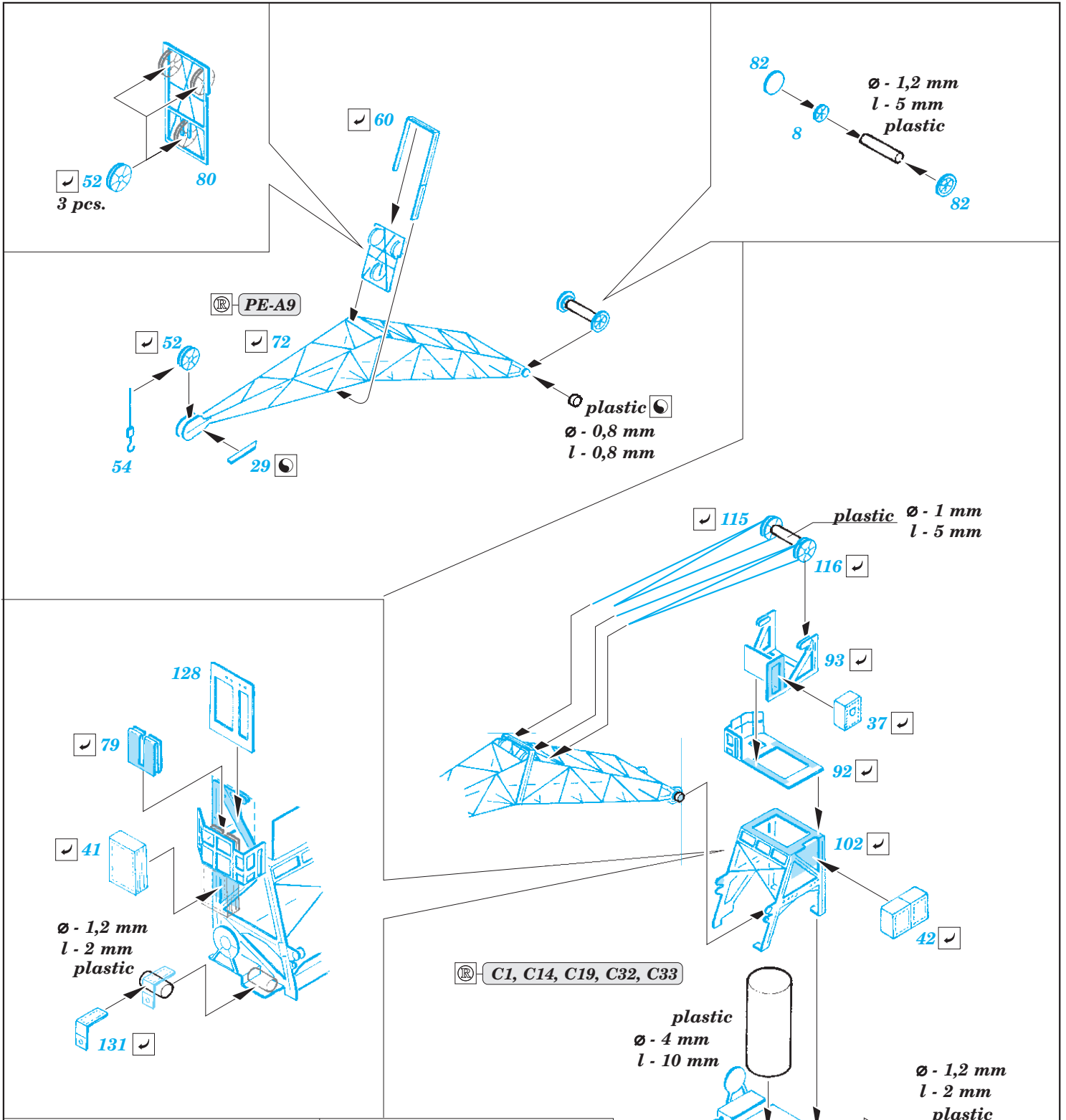


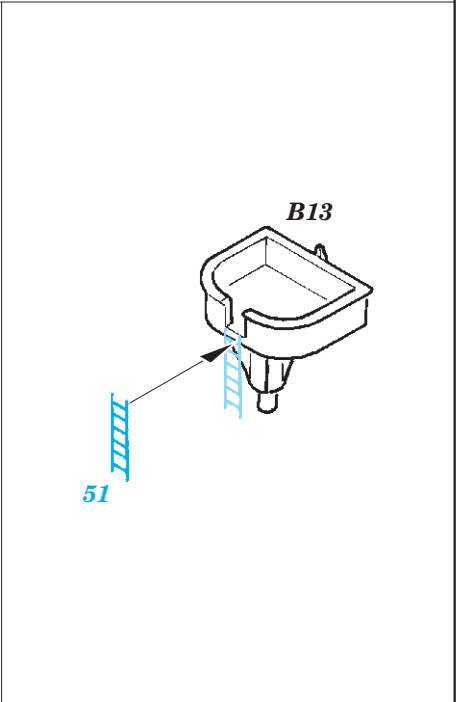
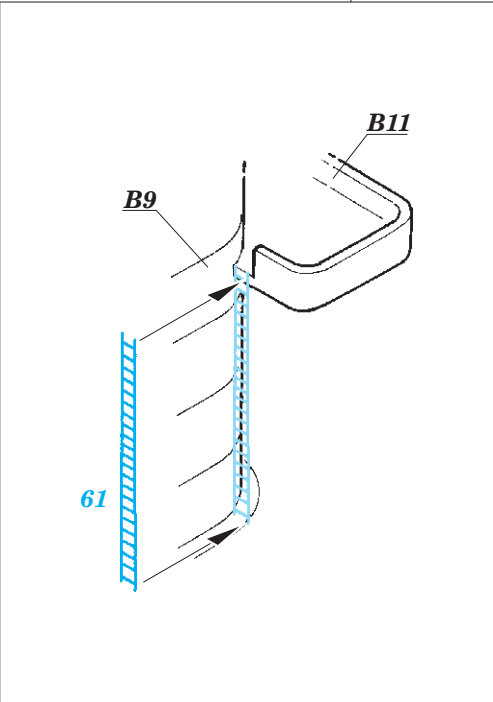
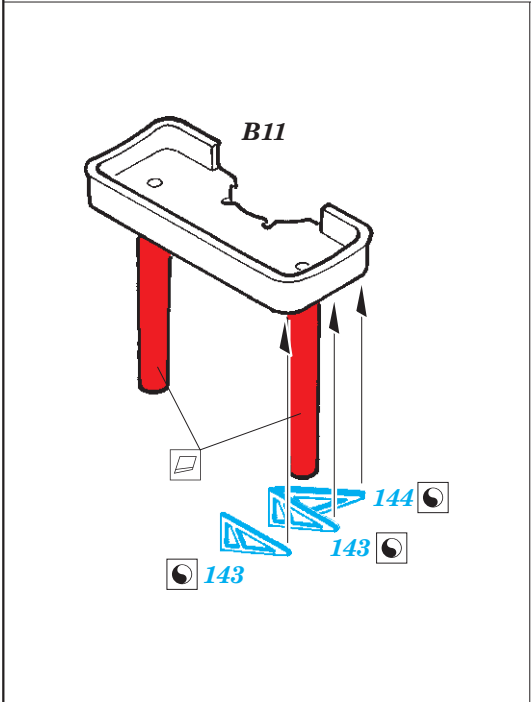
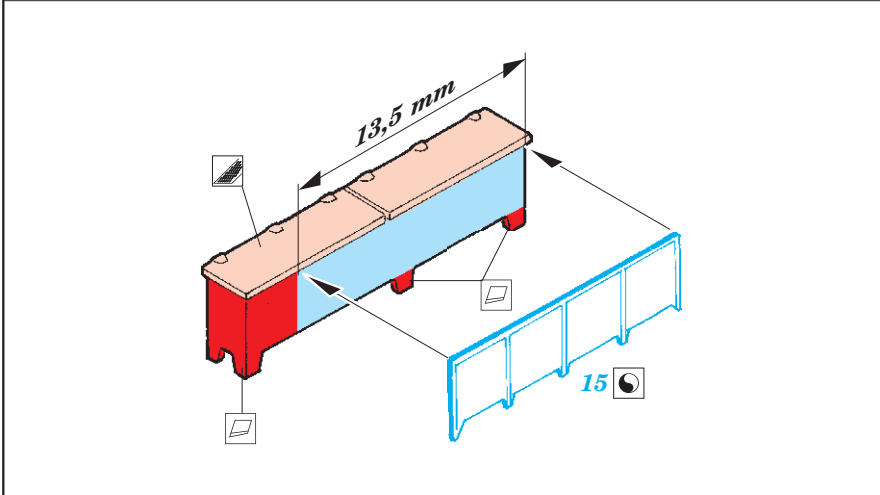
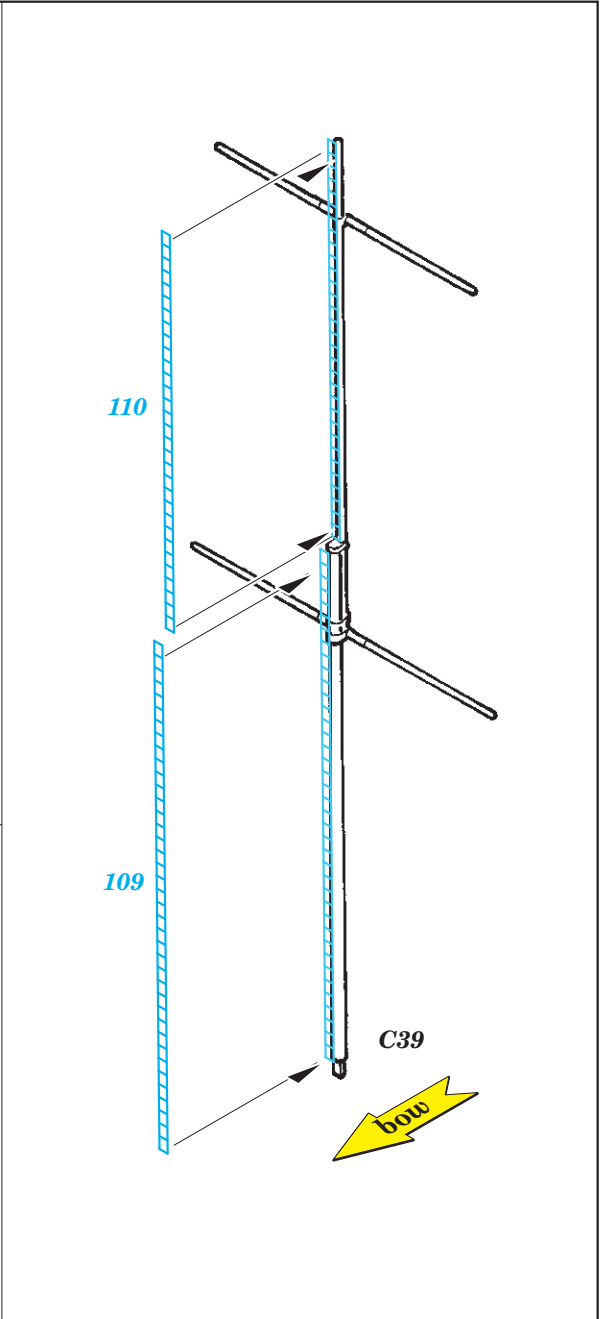
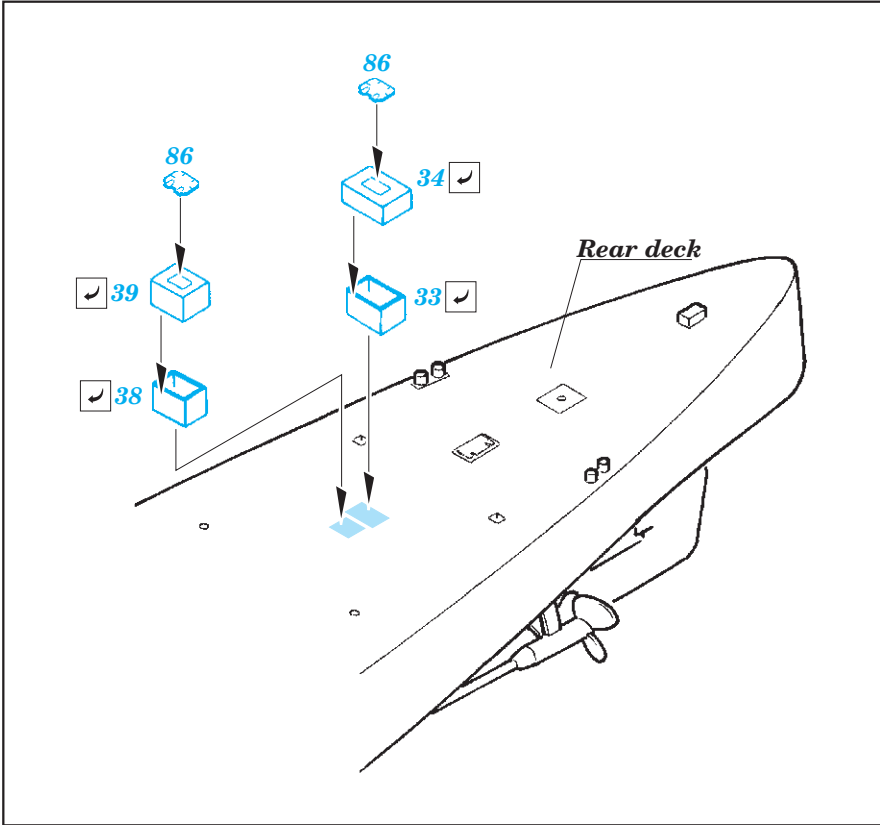


3 pcs.









Related products: 53 240 HMS Exeter railings 1/350



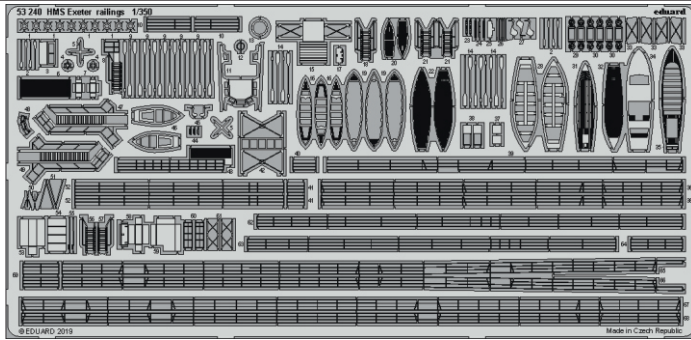
# HMS Exeter railings 1/350

eduard

53 240

1/350

detail set for 1/350 TRUMPETER kit • sada detailů pro stavebnici 1/350 TRUMPETER



- APPLY EXPRESS MASK AND PAINT BEFORE GLUING  
POUŽIT EXPRESS MASK NABARVIT PŘED SLEPENÍM
  - SYMMETRICAL ASSEMBLY  
SYMETRICKÁ MONTÁŽ
  - REMOVE  
ODSTRANIT
  - GRIND  
OBROUSIT
  - DRILL HOLE  
VRTAT OTVOR
  - COLORED ETCHED PARTS  
LEPTANÉ BAREVNÉ DÍLY
  - ETCHED PARTS  
LEPTANÉ NEBAREVNÉ DÍLY
  - ORIGINAL KIT PARTS  
PŮVODNÍ DÍLY STAVEBNICE
- BEND  
OHNOUT
  - OPTION  
VOLBA
  - REPLACE  
NAHRADIT

ORIGINAL KIT PARTS PŮVODNÍ DÍLY STAVEBNICE	PHOTO-ETCHED PARTS LEPTANÉ DÍLY	PARTS TO BE REMOVED DÍLY K ODSTRANĚNÍ	FILL TMELIT
---	------------------------------------	--	----------------

**2 pcs.**

**A2**

**23**

**M6**

**? See references**

**58**

**63**

**62**

**fill**

**A1**

**A**

**53**

**59**

**bow**

**B**

**8**

**A**

**A 2 pcs.**

**M3**

∅ - 1 mm  
l - 4 mm  
plastic

**29**

**B 4 pcs.**

**M3**

∅ - 1 mm  
l - 4 mm  
plastic

**30**

**12**

plastic  
∅ - 0,8 mm  
l - 4 mm

**C11**

**C29**

**60**

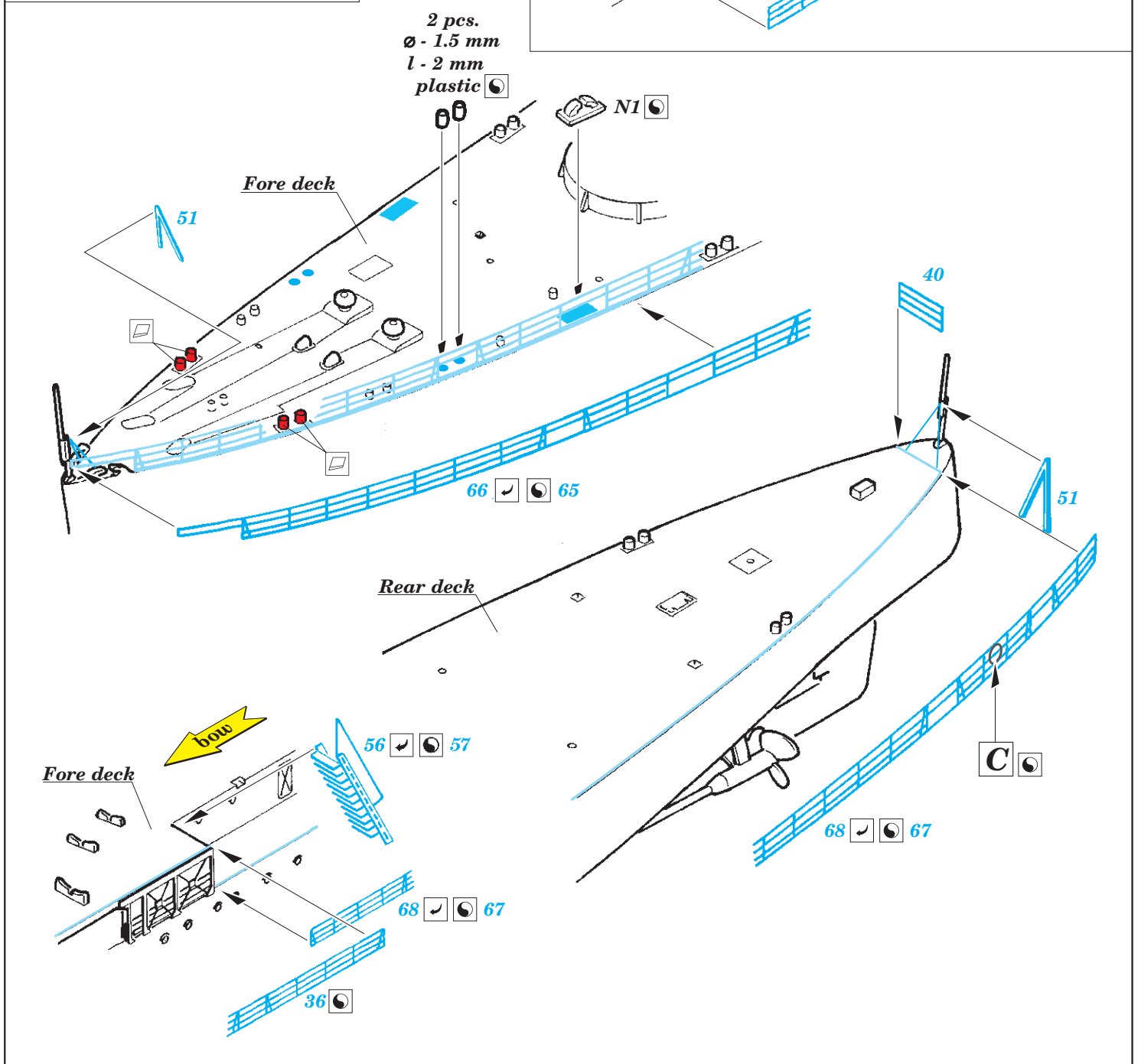
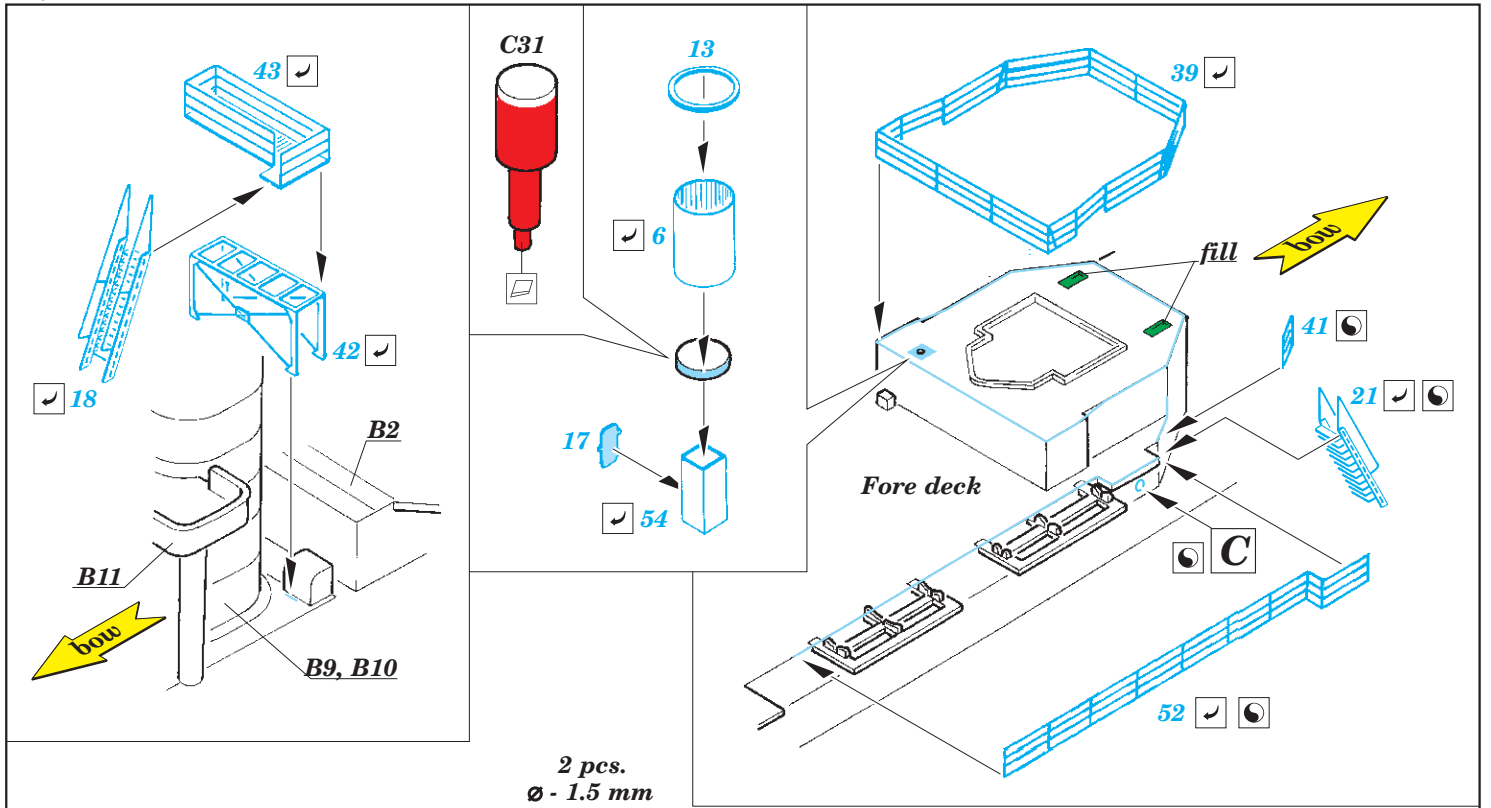
**31** **32**

(53 239 detail set)

**B3, B4**

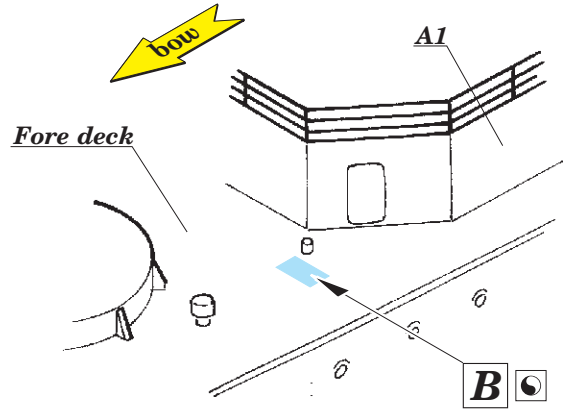
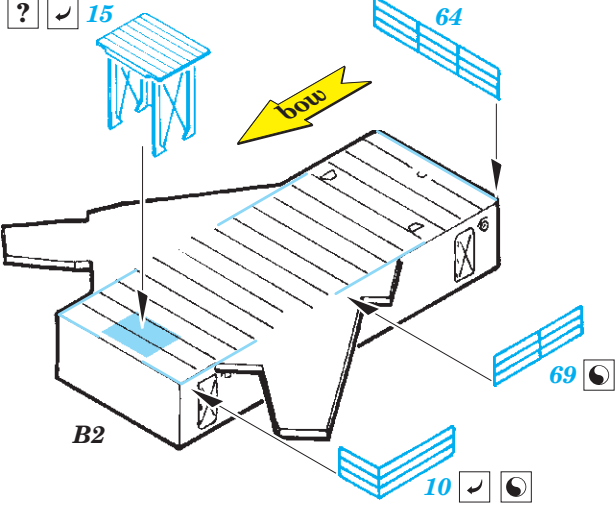
**C**

**1**

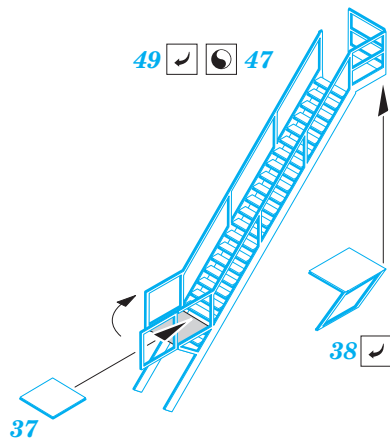
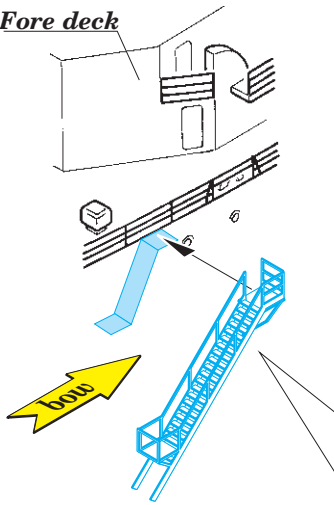




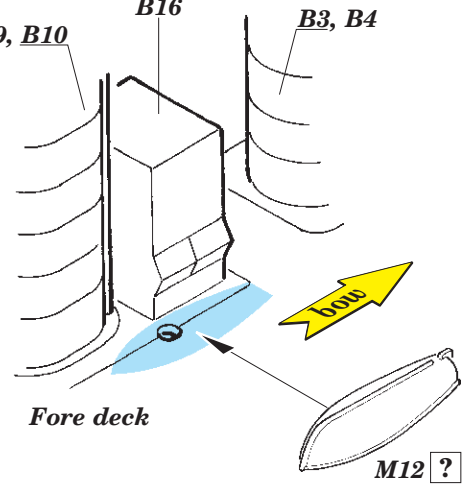
See references



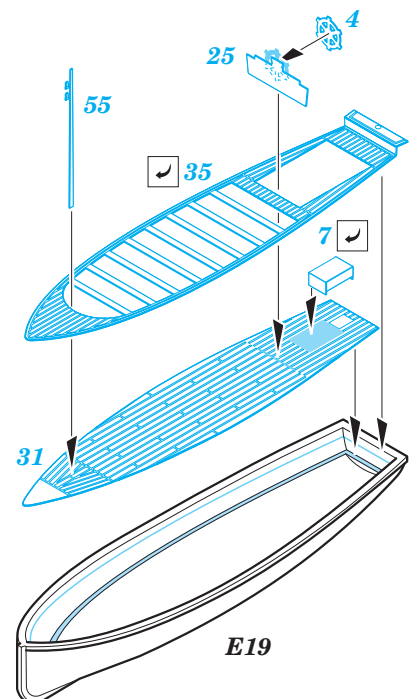
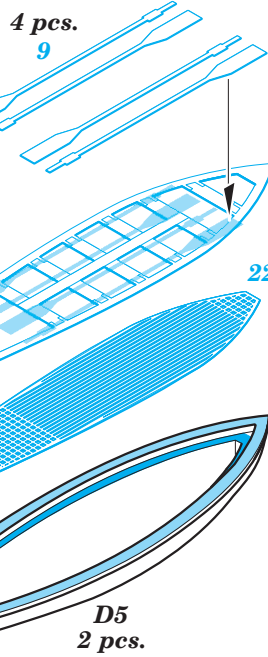
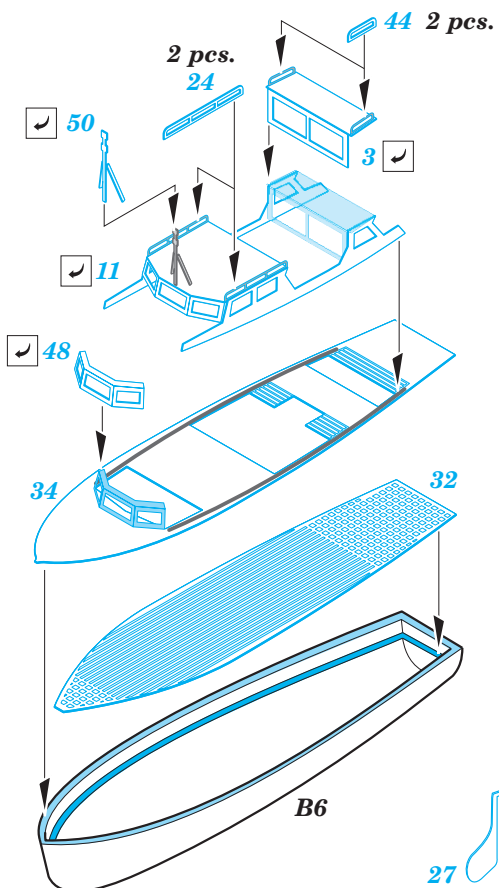
Fore deck

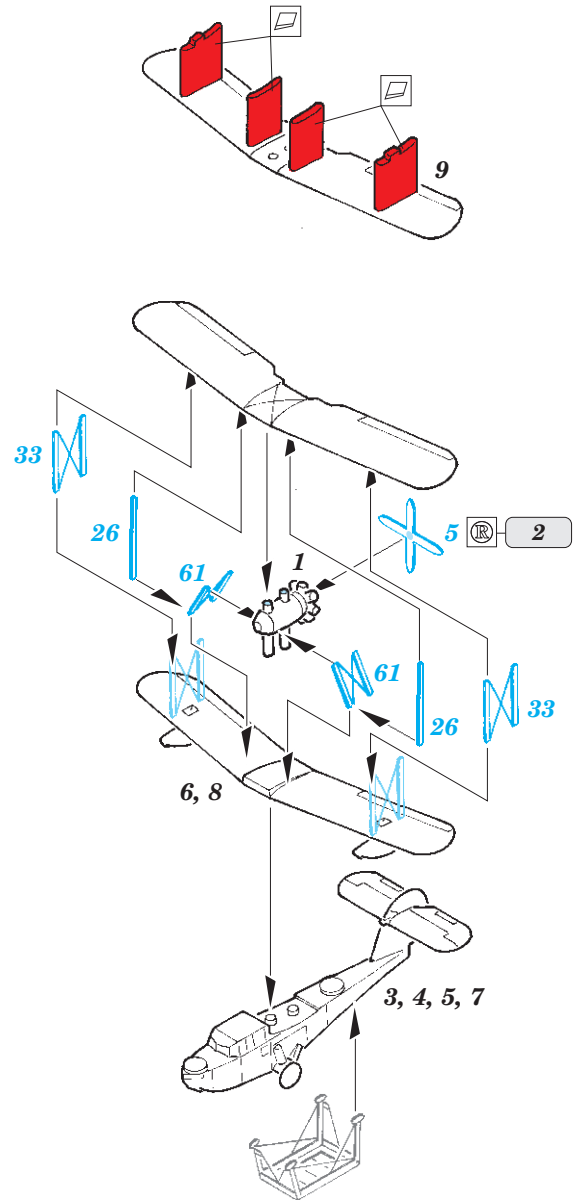
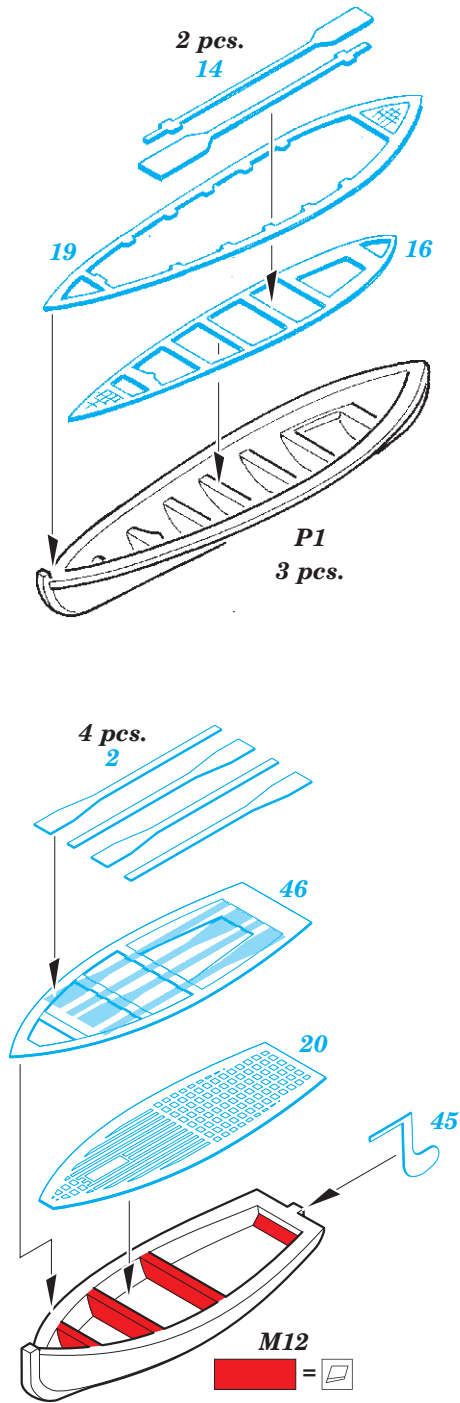


B9, B10 B16 B3, B4

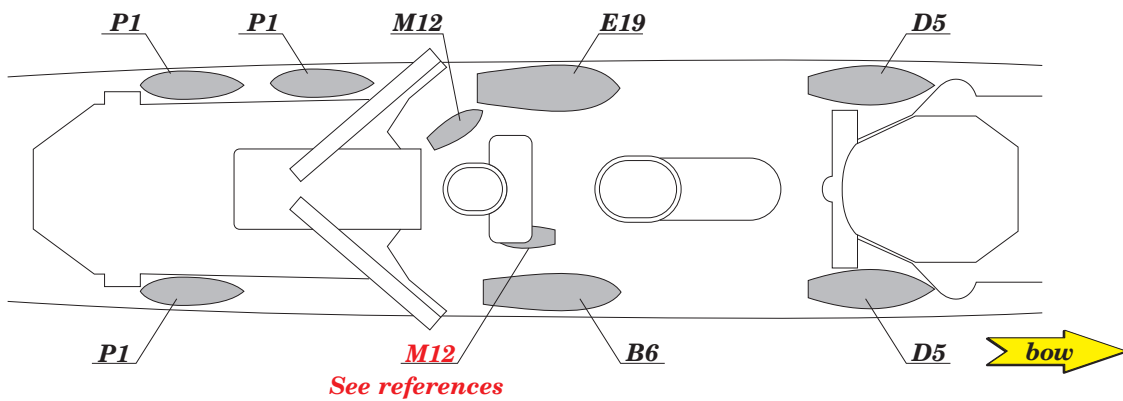


M12 ? See references





1938 - 1939



Related products: 53239 HMS Exeter 1/350



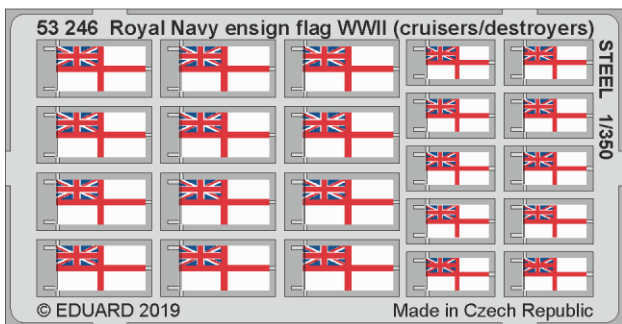
# Royal Navy ensign flag WWII (cruisers/destroyers)

eduard

53 246

## 1/350

detail set for 1/350 kit • sada detailů pro stavebnici 1/350



- APPLY EXPRESS MASK AND PAINT BEFORE GLUING  
POUŽIT EXPRESS MASK NABARVIT PŘED SLEPENÍM
- SYMMETRICAL ASSEMBLY  
SYMETRICKÁ MONTÁŽ
- REMOVE  
ODSTRANIT
- GRIND  
OBROUSIT
- DRILL HOLE  
VRTAT OTVOR
- BEND  
OHNOUT
- OPTION  
VOLBA
- REPLACE  
NAHRADIT
- 1** COLORED ETCHED PARTS  
LEPTANÉ BAREVNÉ DÍLY
- 1** ETCHED PARTS  
LEPTANÉ NEBAREVNÉ DÍLY
- 1** ORIGINAL KIT PARTS  
PŮVODNÍ DÍLY STAVEBNICE

ORIGINAL KIT PARTS PŮVODNÍ DÍLY STAVEBNICE	PHOTO-ETCHED PARTS LEPTANÉ DÍLY	PARTS TO BE REMOVED DÍLY K ODSTRANĚNÍ	FILL TMELIT
---	------------------------------------	--	----------------

