

#### Uwaga!

Przed rozpoczęciem pracy dokładnie przeczytaj instrukcję. Zachowaj zasady bezpieczeństwa przy pracy z łatwopalnym klejem i farbami! Trzymaj model z dala od małych dzieci. Nie pozwalaj im brać do użycia części plastikowych lub naciągać na głowę torebek plastikowych!

**Wsparcie Klienta:** W przypadku jakichkolwiek problemów z modelem bez wahania wypełnij formularz zgłoszenia na stronie <http://www.arnahobby.pl/webpage/wsparcie-faq.html>

#### Warning!

Before you start, please read the instructions carefully. Working with flammable glue and/or paint: please follow the safety recommendation of the manufacturers. Keep out of reach of small children! Do not allow them to place plastic parts in their mouths or noses or to pull plastic bags over their heads.

**Customer care:** In case of any problems with the model, please do not hesitate to contact us and fill the claim form on our website: <http://www.arnahobby.com/webpage/wsparcie-faq.html>

Hawker Hurricane Mk.II to kolejna odmiana słynnego myśliwca konstrukcji Sydneya Camma. Powstała poprzez zbudowanie w standardowym płatowcu silnika Rolls – Royce Merlin XX wyposażonego w dwustopniową sprężarkę. Rozwiązanie to znacznie poprawiło osiągi samolotu. Nowa wersja oznaczona jako Hurricane Mk.IIa oblatana została w dniu 11 czerwca 1940r. a już w sierpniu tego roku pierwsze egzemplarze trafiły na uzbrojenie dywizjonów RAF.

W tym czasie firma Hawker prowadziła badania mające na celu poprawienie uzbrojenia strzeleckiego. Badania te polegały na zastosowaniu działek w różnych konfiguracjach. Początkowo nie przynosiły one zadowalających rezultatów, głównie z uwagi na zbyt małą moc stosowanych dotychczas silników. Dopiero zastosowanie silnika Merlin XX umożliwiło zbudowanie czterech działek British Hispano kalibru 20mm. Odmiana ta, oznaczona jako Hurricane Mk.IIc okazała się najliczniej wyprodukowaną wersją tego myśliwca. Łącznie, wraz z maszynami przebudowanymi z odmian a i b powstało 4711 egzemplarzy. Zmieniło się także przeznaczenie samolotu. Nie był to już klasyczny samolot myśliwski, ale głównie samolot myśliwsko – szturmowy. Samoloty te były wykorzystywane do atakowania celów naziemnych. Odmiana Mk.IIc była także używana z powodzeniem jako myśliwiec nocny. Taktyka ich użycia polegała zwalczaniu nocnych bombowców Luftwaffe już w pobliżu baz do których wracały po wykonaniu zadania. Poprzez montaż tropikalnego filtra powstała wersja „Trop” przeznaczona do działań w gorącym klimacie. Tak wyposażone samoloty wzięły udział w walkach w Afryce i na Dalekim Wschodzie.

Hawker Hurricane Mk.II is a developed version of the famous Sydney Camma fighter aeroplane. It was created by building in a standard Mk.I airframe the Rolls – Royce Merlin XX engine equipped with a two-stage compressor. It has significantly improved the aircraft's performance — the new version marked as Hurricane Mk. IIa was flown on June 11, 1940. And already in August this year, the first aeroplanes went to the armament of RAF squadrons.

At that time, Hawker did research to improve the armament. These studies involved the use of cannons in various configurations. Initially, they did not bring satisfactory results, mainly due to the insufficient power of the engines used so far. Only the use of the Merlin XX engine enabled the construction of four 20mm British Hispano cannons. This variant, designated as Hurricane Mk.IIc, proved to be the most-produced version of this fighter. In total, 4,711 copies were created together with the machines rebuilt from a and b variants. The purpose of the aircraft has also changed. It was no longer a classic fighter aircraft, but mainly a fighter-attack plane. These aircraft were used to attack ground targets with cannon fire. Mk.IIc was also successfully used as a night fighter. The tactic of their use was to fight the Luftwaffe night bombers ambushing them near the bases they returned to after completing the task.

By installing a tropical filter, the "Trop" version was designed for operations in hot climates. Planes equipped in this way took part in the fighting in the Mid East and the Far East.

#### Aknowlegements

Our thanks to Tony O'Toole, Jukka Keränen, Zbyszek Maicki i Grzegorz Cieliszak for help in research.

\* Kolor Zblizony/ Similar Colour

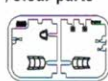
Kolory farb /Paint colours	Hataka	AK RC	Lifecolor	AMMO	Humbrol	Vallejo	Tamiya	Kolory farb /Paint colours	Hataka	AK RC	Lifecolor	AMMO	Humbrol	Vallejo	Tamiya
<b>A</b> Interior Grey Green	HTK-C025	RC293	UA551	219	78	71.305	XF-71	<b>F</b> Dark Green	HTK-C016	RC286	UA546	915	30	71.324	XF-81
<b>B</b> Night Black	HTK-C100	RC071	LC02	046	33	71.057	XF-1	<b>G</b> Dark Earth	HTK-C009	RC287	UA547	070	29	71.057	XF-52
<b>C</b> GUN METAL	HTK-C106	RC015	LC26	045	53	71.073	XF-10	<b>H</b> Medium Sea Grey	HTK-C034	RC289	UA094	0243	165	71.307	XF-83
<b>D</b> Matt silver	HTK-C106	RC020	LC24	194	56	71.062	XF-16	<b>I</b> Mid Stone	HTK-C013	RC292	UA097	030	225	31.031	XF-60
<b>E</b> Insignia Red	HTK-C219	RC006	LC26*	049*	153	71.102*	X-7*	<b>J</b> Sky Blue	HTK-C293	RC240*	UA515	0224*	-	71.306	XF-23*

- montaż symetryczny / symmetrical assembly
- zegnij / bend
- usuń / remove
- kalkomania / decals
- nawierć / drill
- zwinić / roll

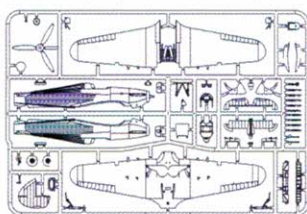
#### Kalkomanie /Decals



#### Części przezroczyste /Clear parts

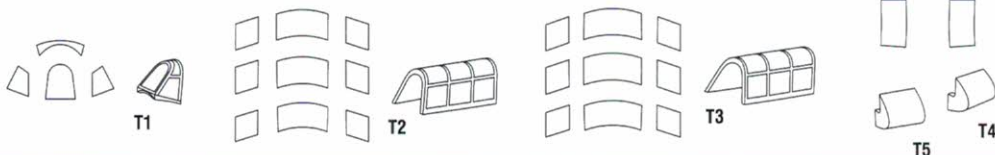


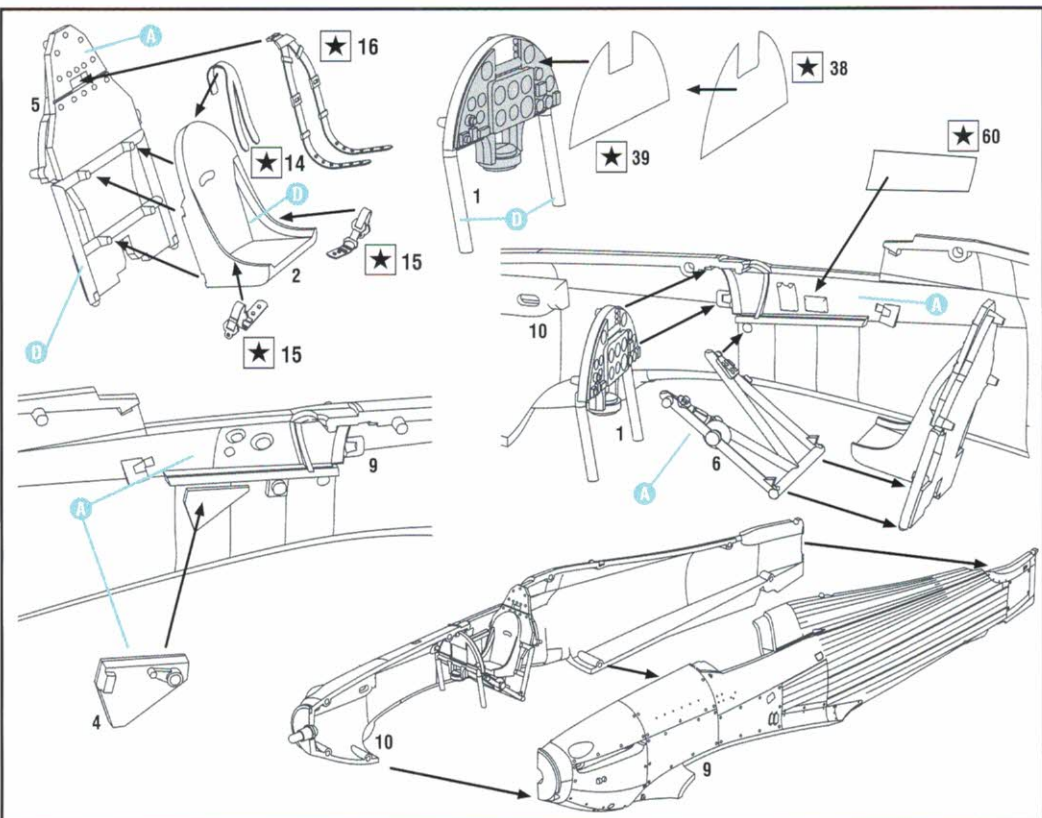
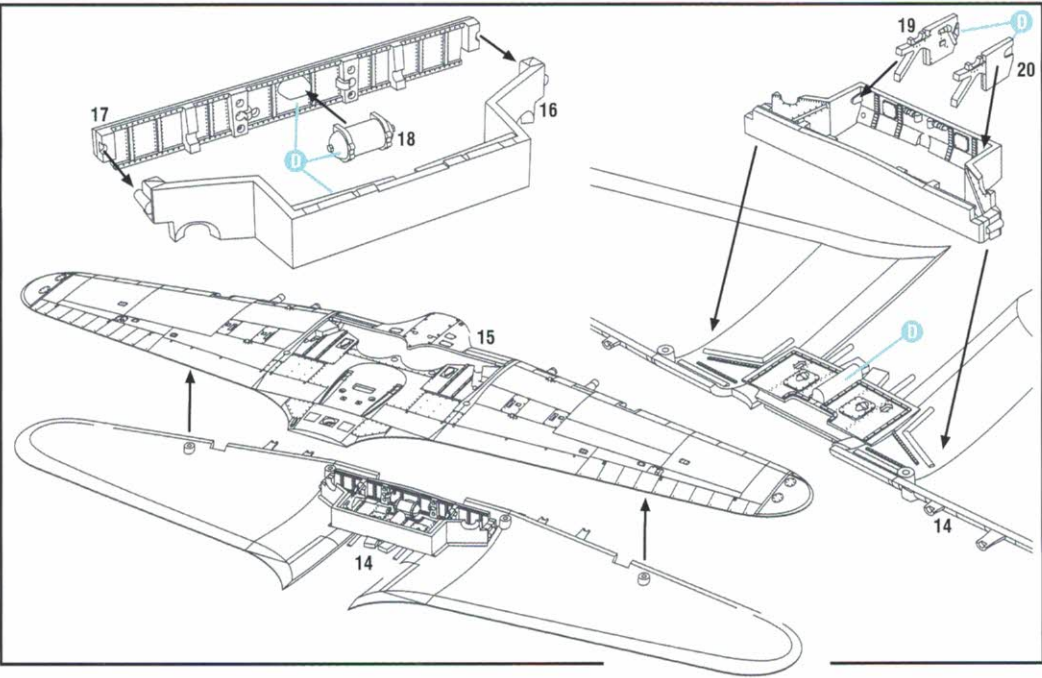
#### Części plastikowe/Plastic parts



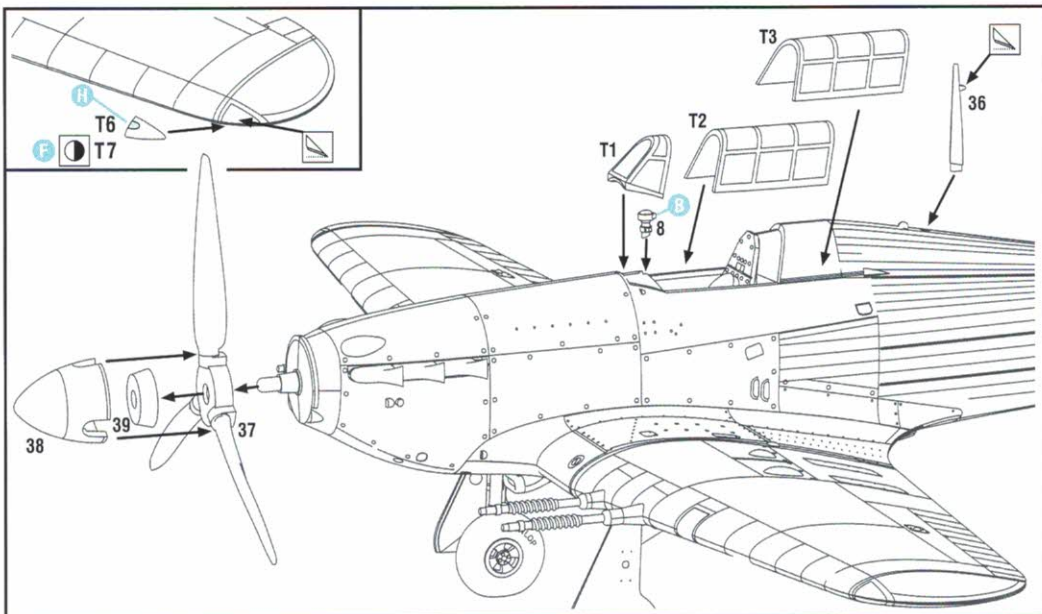
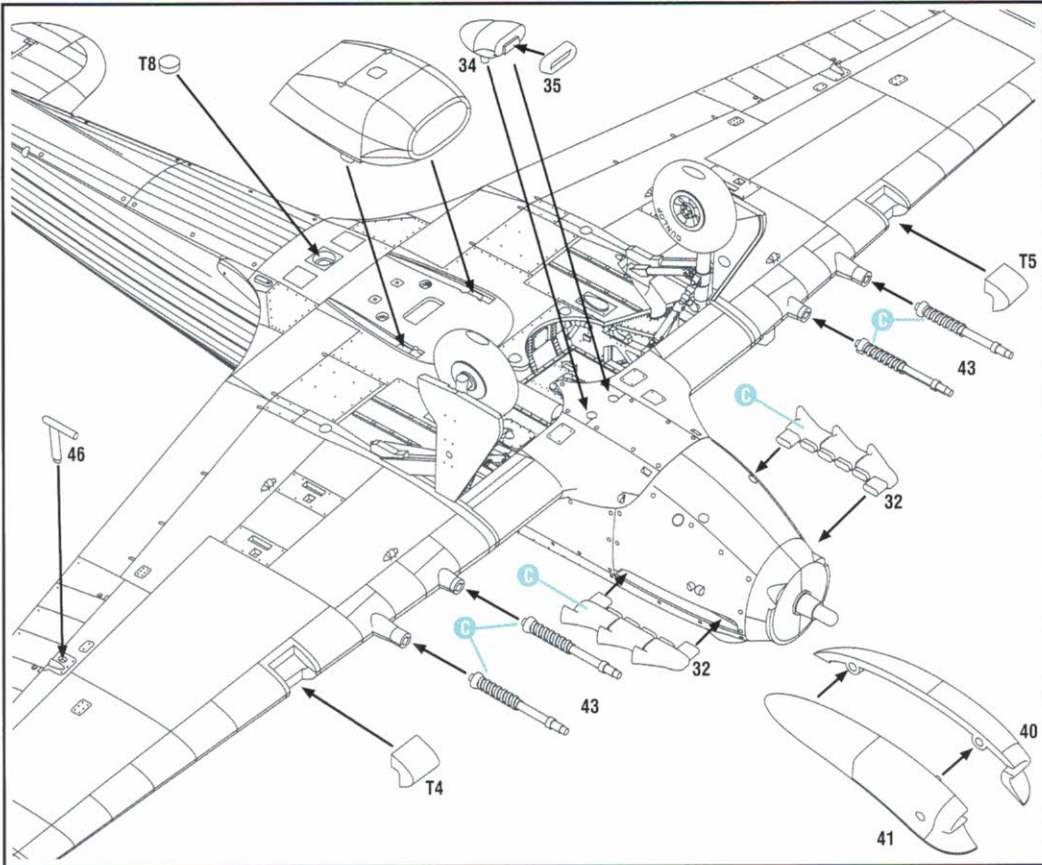
Manufacturer: Arma Hobby S.C.  
Ostobramska 101 04-041 Warszawa, Poland  
[www.arnahobby.pl](http://www.arnahobby.pl) [www.arnahobby.com](http://www.arnahobby.com)  
kontakt1@arnahobby.pl  
© 2020 Arma Hobby S.C. all rights reserved

#### Maski – szablon do samodzielnego wycięcia z taśmy maskującej/ Masks – template for making them yourself from masking tape

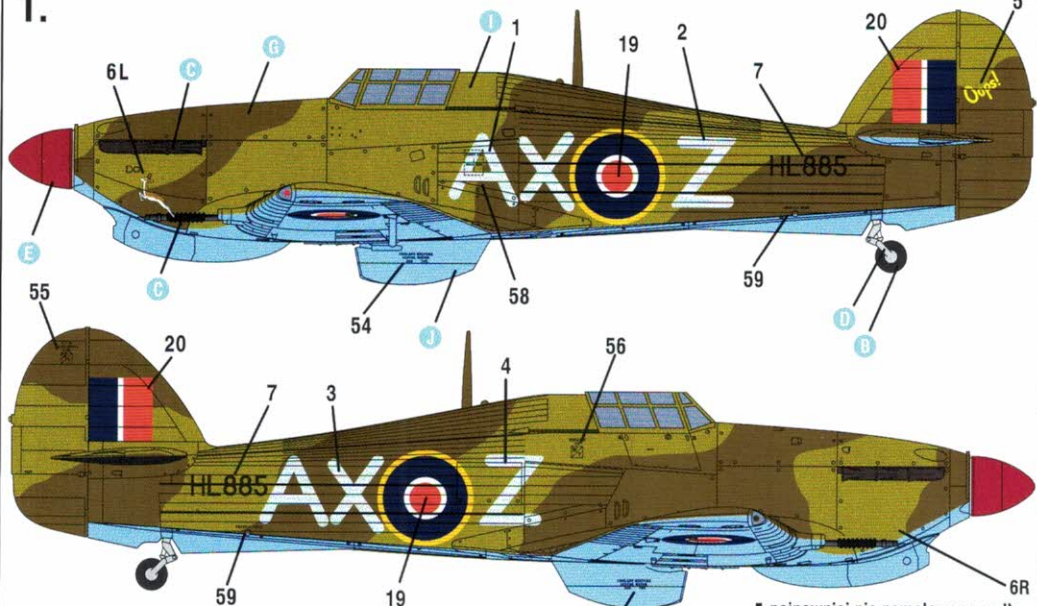






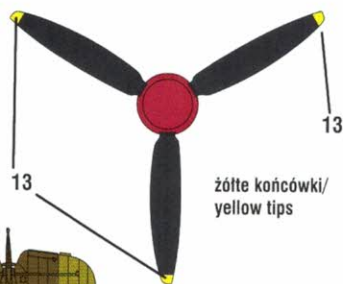
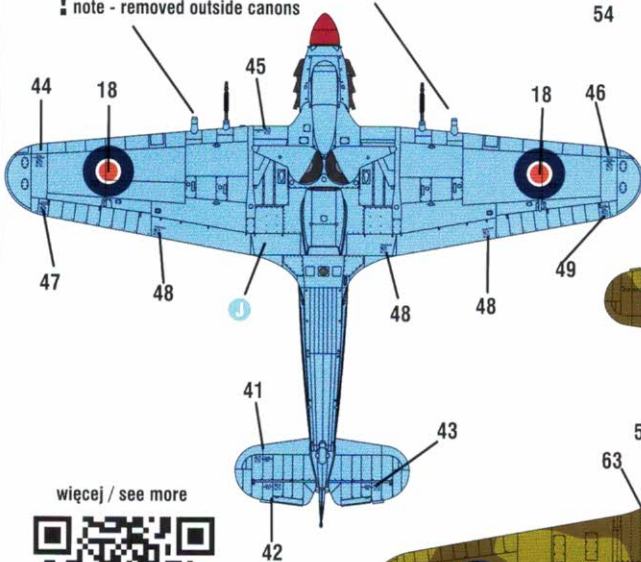


1.

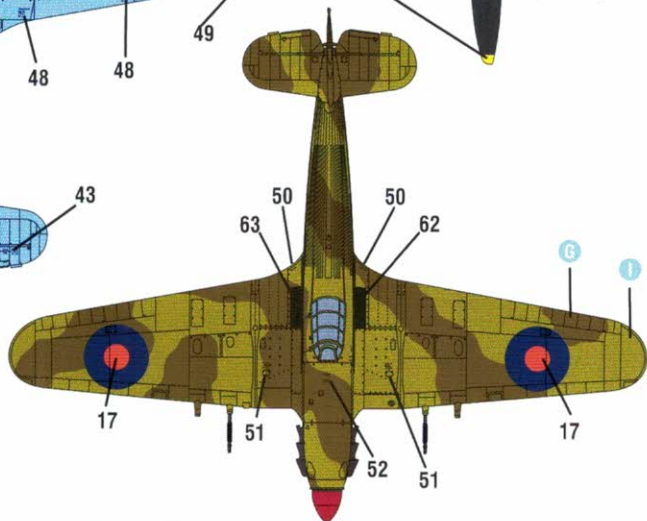


! uwaga - wymontowane zewnętrzne działa  
! note - removed outside canons

! najpewniej nie namalowano godła  
! most probably no insignia starboard



żółte końcówki/  
yellow tips



więcej / see more

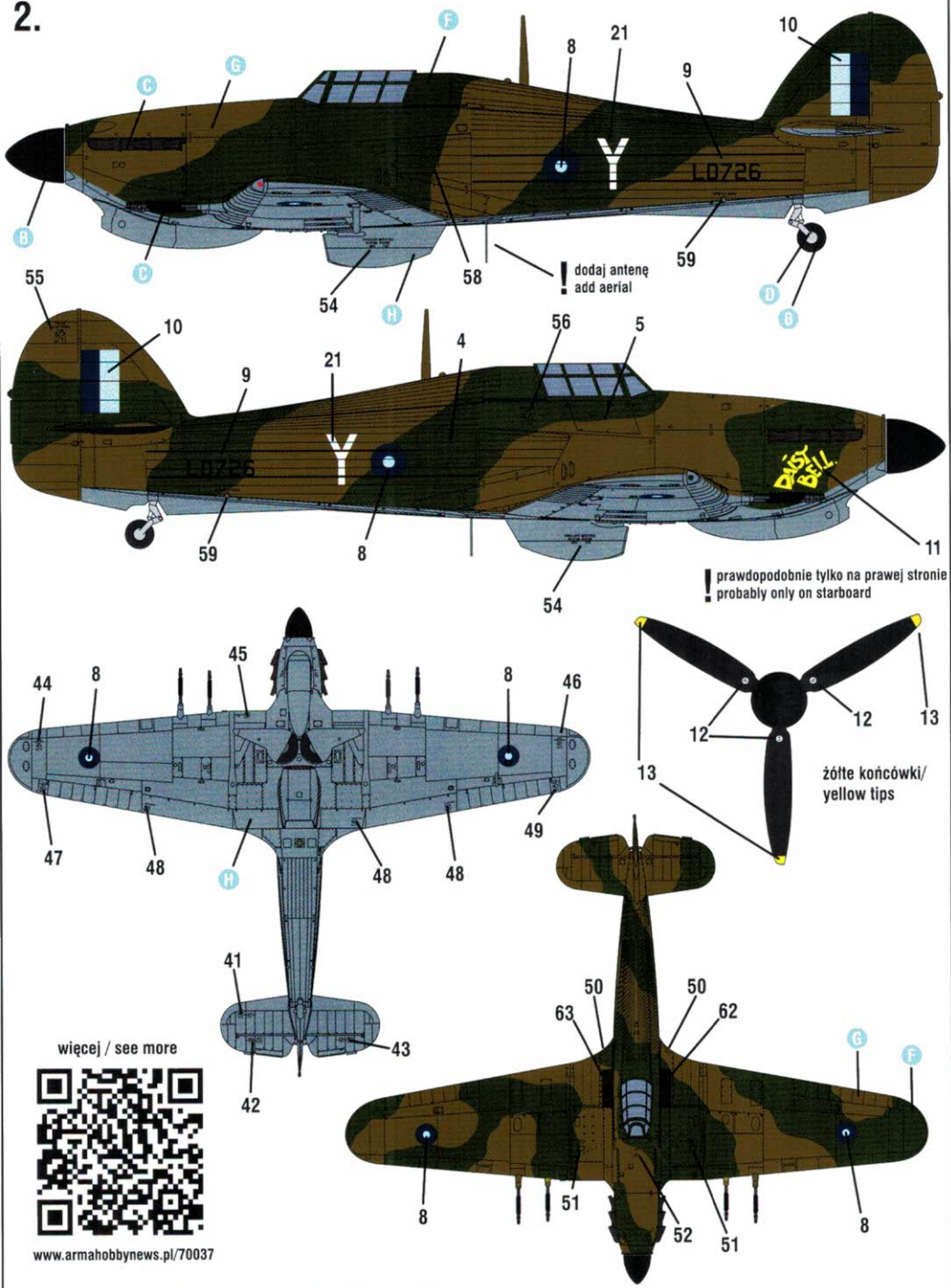


www.armahobbynews.pl/70037

Hurricane Mk IIc trop, HL885/AX-Z, 1 Dywizjon SAAF, Lt. Stewart "Bomb" Finney, LG142, Egipt, wrzesień 1942 r.

Hurricane Mk IIc trop, HL885/AX-Z, 1 Squadron SAAF, Lt. Stewart "Bomb" Finney, LG142, Egipt, September 1942.

2.



Hurricane Mk IIc trop, LD726/Y, 113 Dywizjon RAF, F/O Graham Skallam, Burma 1944 r.

Hurricane Mk IIc trop, LD726/Y, 113 Squadron RAF, pilot: F/O Graham Skallam, Burma 1944

