



ITEM 61062



1/48 傑作機シリーズNO.62

デハビランド モスキート FB Mk.VI/NF Mk.II

# De Havilland Mosquito

## FB Mk.VI NF Mk.II

The de Havilland "Mosquito" made of wood was designed based on "high-speed bomber shaking off fighter." The design of the Mosquito was got in shape in 1939. Two of Rolls Royce Merlin engines were selected as the source of power and the wood was used as the material of this fuselage. The parts with the metal were only the parts of the periphery of the engine and the landing gear. At the first time, the Air Ministry was passive adopting the Mosquito because of wooden and no machine guns. However the Mosquito made a maiden flight with the maximum speed of 630km when the "Spitfire" had the maximum speed of 580km at those time. Therefore a lot of "Mosquito" were suddenly requested. After many

Die überwiegend aus Holz gebaute de Havilland Mosquito war von der Konstruktion her ausgelegt als ein "Hochgeschwindigkeitsbomber, der die Jäger abschüttelt." Die Konstruktion der Mosquito nahm 1939 die ersten Formen an. Zwei der Rolls Royce Merlin Motoren wurden für den Antrieb ausgewählt und Holz wurde auch als Material für den Rumpf eingesetzt. Die Metallteile beschränkten sich auf die Umgebung des Motors und das Fahrgestell. Anfangs war das Luftfahrtministerium wegen der Holzbauweise und keinerlei Maschinengewehre der Mosquito gegenüber sehr zurückhaltend. Die Mosquito legte jedoch einen Jungfernflug mit einer Maximalgeschwindigkeit von 630 km/h hin, und das in einer Zeit als die "Spitfire" eine Höchstgeschwindigkeit von 580 km/h besaß. Plötzlich wurden daraufhin eine ganze Menge "Mosquitos" bestellt. Nachdem von

Le bombardier léger rapide biplace de Havilland Mosquito construit presque entièrement en bois était étudié pour voler plus vite que les chasseurs de son époque. L'intérêt de réaliser une cellule en bois était d'économiser au maximum le matériau stratégique qu'était l'aluminium. Le Mosquito était propulsé par deux puissants moteurs Rolls Royce Merlin du même type que celui équipant le Spitfire. A part les moteurs, les seules pièces métalliques se limitaient aux équipements périphériques de ces derniers et au train d'atterrissage. Dans un premier temps, le ministère de l'air britannique fut très réservé à l'égard du Mosquito du fait de sa construction en bois et de l'absence d'armement défensif. Cependant, après que l'appareil eut atteint 630km/h durant l'un de ses premiers vols (un Spitfire avait alors une

“戦闘機を振り切る高速爆撃機”この設計思想に基づいて開発され、第二次大戦中あらゆる任務に使用されたのが、イギリス空軍の全木製高速万能機デ・ハビランド・モスキートです。デ・ハビランド社が非武装の木製高速爆撃機としてモスキートの設計案をまとめたのは1939年でした。同社は、競技機のコメットなど機体表面を滑らかに仕上げられる高速木製機の開発に豊富な経験を持ち、さらに戦時下ではアルミニウムなど貴重な金属の節約が可能で、国内の木工業も生産に動員できるという木製機の利点に着目したのです。動力にはロールスロイス・マーリンエンジン2基を搭載、機体の大部分には薬剤処理により強化された木材が使われ、金属材料はエンジン周辺や主脚などわずかでした。当初、イギリス空軍省は防御武装のない点や木製構造に難色を示し、モスキートの採用には消極的でしたが、長距離偵察機にも転用できることを考慮して1940年3月に50機のみを発注を行なったのです。しかし、同年11月の初飛行でモスキートが示した性能は素晴らしいものでした。スピットファイアの最高時速が580kmだった当時、最高時速630kmあまりを記録、急遽150機の追加発注が決定されたのです。偵察機型や爆撃機型に続いて数多くのタイプが開発され、1942年春には機首に7.7mm機銃4門と20mm機関砲4門、そしてA.I.Mk.IVレーダーを搭載した夜間戦闘機型NF Mk.IIが登場、ドイツ軍夜間爆撃機の迎撃やドイツ軍飛行場に対する夜間奇襲攻撃に威力を発揮しました。また戦闘爆撃機型FB Mk.VIが1943年3月から実戦配備。機首の武装に加えて225kg爆弾4発、ロケット弾8発という重武装を活かし、ドイツ秘密警察施設やV1号基地、軍需工場などへの超低空精密爆撃、そしてドイツ地上軍や艦船、Uボートに対する攻撃に猛威を振りました。さらに太平洋でも主にビルマ戦線で鉄橋や鉄道、砲兵陣地などを攻撃し、日本軍にも大きな打撃を与えたのです。モスキートは被弾にも予想以上の強さを見せ、損傷を受けても多くの機体が基地に帰り着き、危険な任務に赴いたパイロット達から絶大な信頼を寄せられたのです。

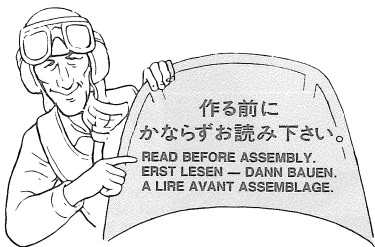
types of the Mosquito were produced, Night-Fighter Mk. II armed with 7.7mm machine guns on its nose and A.I.Mk.IV radar made an appearance. This Mosquito brought its ability into full play in attacking an airfield and intercepting raiding bombers. Also Fighting-Bomber Mk.VI armed with four of 225kg bombs and eight of rocket bombs was arranged as the actual fighting in Mar. 1943. This type played havoc with the land forces, the battleships and the U-boat. Furthermore it was active in attacking the railroad and its bridge at Burmese front line, giving a blow to Japanese army. The mosquito's wooden structure was strong against being shot, therefore it held an established position from the pilots with the special mission.

der Mosquito viele Typen produziert worden waren, trat der Nachtjäger Mk. II, bewaffnet mit 7,7mm Maschinengewehren auf der Nase und einem A.I.Mk.IV Radar in Erscheinung. Die Mosquito konnte ihre Fähigkeiten bei Angriffen auf Flugplätze und der Abwehr angreifender Bomber so richtig ausspielen. Es wurde auch ein Jagdbomber Mk. VI mit vier 225kg Bomben und acht Raketenbomben ausgerüstet und im März 1943 im Kampfeschehen eingesetzt. Dieser Typ spielte den Landstreitkräften, Schlachtkreuzern und U-Booten übel mit. Darüber hinaus war er sehr rühmig im Angreifen von Eisenbahnlinien und deren Brücken an der Front in Burma und jagte der Japanischen Armee einiges in die Luft. Die hölzerne Struktur der Mosquito war gegen Beschuss erstaunlich stabil, daher hatte sie bei Piloten in Sondermissionen ihren festen Platz.

vitesse maximale de 580km/h), il suscita un énorme intérêt et les premières commandes furent vite passées. Diverses variantes de Mosquito furent produites dont le chasseur de nuit NF Mk.II armé de mitrailleuses de 7,7mm dans le nez et équipé d'un radar AI Mk.IV. Il excellait dans l'attaque des aérodrômes ennemis et l'interception des bombardiers. Le chasseur-bombardier Mk. VI emportant quatre bombes de 225kg et huit roquettes fut engagé au combat à partir de mars 1943. Il sema la dévastation parmi les forces terrestres et maritimes allemandes. Il fut également employé contre les japonais en Birmanie en particulier contre des objectifs ferroviaires. La cellule en bois du Mosquito était très robuste et réfléchissait peu les ondes radar: c'est également pourquoi ses équipages l'appréciaient tant.

のでした。スピットファイアの最高時速が580kmだった当時、最高時速630kmあまりを記録、急遽150機の追加発注が決定されたのです。偵察機型や爆撃機型に続いて数多くのタイプが開発され、1942年春には機首に7.7mm機銃4門と20mm機関砲4門、そしてA.I.Mk.IVレーダーを搭載した夜間戦闘機型NF Mk.IIが登場、ドイツ軍夜間爆撃機の迎撃やドイツ軍飛行場に対する夜間奇襲攻撃に威力を発揮しました。また戦闘爆撃機型FB Mk.VIが1943年3月から実戦配備。機首の武装に加えて225kg爆弾4発、ロケット弾8発という重武装を活かし、ドイツ秘密警察施設やV1号基地、軍需工場などへの超低空精密爆撃、そしてドイツ地上軍や艦船、Uボートに対する攻撃に猛威を振りました。さらに太平洋でも主にビルマ戦線で鉄橋や鉄道、砲兵陣地などを攻撃し、日本軍にも大きな打撃を与えたのです。モスキートは被弾にも予想以上の強さを見せ、損傷を受けても多くの機体が基地に帰り着き、危険な任務に赴いたパイロット達から絶大な信頼を寄せられたのです。

1/48 デ・ハビランド・モスキート (和英独仏)



●このキットは組み立てモデルです。作る前に必ず説明書を最後までお読み下さい。また小学生などの低年齢の方が組み立てる時は、保護者の方もお読み下さい。●接着剤や塗料は、必ずプラスチックモデル用をお使い下さい。(別売)

●Read carefully and fully understand the instructions before commencing assembly. A supervising adult should also read the instructions if a child assembles the model. ●Remove plating from areas to be cemented.

●Bevor Sie mit dem Zusammenbau beginnen, sollten Sie alle Anweisungen gelesen und verstanden haben. Falls ein Kind das Modell zusammenbaut, sollte ein beaufsichtigender Erwachsener die Bauanleitung ebenfalls gelesen haben.

●An den Klebestellen muß die Chromschicht abgeschabt werden.

●Bien lire et assimiler les instructions avant de commencer l'assemblage. La construction du modèle par un enfant doit s'effectuer sous la surveillance d'un adulte.

●Enlever le revêtement chromé des parties à encoller.

●用意する工具 / Tools recommended  
Benötigtes Werkzeug / Outillage nécessaire

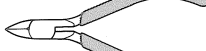
接着剤(プラスチック用)

Cement  
Kleber  
Colle



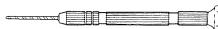
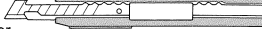
ニッパー

Side cutters  
Seitenschneider  
Pince coupante



ナイフ

Modeling knife  
Modellermesser  
Couteau de modéliste



ピンバイス(ドリル刃0.5mm、1mm、1.5mm)

Pin vise (0.5mm, 1mm & 1.5mm drill bits) / Schraubstock (0.5mm, 1mm & 1.5mm Spiralbohrer) / Outil à percer (forets de 0.5, 1mm et 1.5mm de diamètre)

●塗装指示のマークです。タミヤカラーのカラーナンバーで指示しました。

This mark denotes numbers for Tamiya Paint colors.

- AS-9 ●ダークグリーン(RAF) / Dark Green (RAF) / Dunkelgrün (RAF) / Vert Foncé (RAF)
- AS-10 ●オーシャングレイ(RAF) / Ocean Grey (RAF) / Meergrau (RAF) / Ocean Grey (RAF)
- AS-11 ●ミディアムシーグレイ(RAF) / Medium Sea Grey (RAF) / Mittleres Seegrü (RAF) / Medium Sea Grey (RAF)
- AS-12 ●シルバーメタル / Bare-Metal Silver / Blank-Metal Silber / Métal Nu
- TS-6 ●マットブラック / Matt black / Matt Schwarz / Noir mat
- X-10 ●ガンメタル / Gun metal / Metall-Grau / Gris acier
- X-11 ●クロムシルバー / Chrome silver / Chrom-Silber / Aluminium chromé
- X-18 ●セグロブラック / Semi gloss black / Seidenglanz schwarz / Noir satiné
- X-23 ●クイヤブルー / Clear blue / Klar-Blau / Bleu translucide
- X-27 ●クイヤレッド / Clear red / Klar-Rot / Rouge translucide
- XF-1 ●フラットブラック / Flat black / Matt Schwarz / Noir mat
- XF-2 ●フラットホワイト / Flat white / Matt Weiß / Blanc mat
- XF-3 ●フラットイエロー / Flat yellow / Matt Gelb / Jaune mat
- XF-5 ●フラットグリーン / Flat green / Matt Grün / Vert mat
- XF-7 ●フラットレッド / Flat red / Matt Rot / Rouge mat
- XF-9 ●ハルレッド / Hull red / Rumpf Rot / Rouge brique
- XF-15 ●フラットフレッシュ / Flat flesh / Fleischfarben / Chair mate
- XF-16 ●フラットアルミ / Flat aluminum / Matt Aluminium / Aluminium mat
- XF-21 ●スカイ / Sky / Himmel / Ciel
- XF-23 ●ライトブルー / Light blue / Hellblau / Bleu clair
- XF-24 ●ダークグレイ / Dark grey / Dunkelgrau / Gris foncé
- XF-27 ●ブラックグリーン / Black green / Schwarzgrün / Vert noir
- XF-52 ●フラットアース / Flat earth / Erdfarbe / Terre mate
- XF-54 ●ダークグレイ / Dark sea grey / Dunkles Meergrau / Gris de mer foncé
- XF-55 ●デッキタン / Deck tan / Deck-Braun / Havane
- XF-56 ●メタリックグレイ / Metallic grey / Grau-Metall / Gris métallisé
- XF-57 ●バフ / Buff / Lederfarben / Chamois
- XF-65 ●フィールドグレイ / Field grey / Feldgrau / Gris campagne

**注意**

- 工具の使用には十分注意して下さい。特にナイフ、ニッパーなどの刃物によるケガや事故に注意して下さい。
- 接着剤や塗料は使用する前にそれぞれの注意書きをよく読み、指示に従って正しく使用し、使用する時は換気に十分注意して下さい。
- 小さなお子様のいる所での工作はやめて下さい。小さな部品の飲み込みや、ビニール袋をかぶっての窒息などの危険な状況が考えられます。

**CAUTION**

●When assembling this kit, tools including knives are

used. Extra care should be taken to avoid personal injury. ●Read and follow the instructions supplied with paints and/or cement, if used (not included in kit). Use plastic cement and paints only. ●Keep out of reach of small children. Children must not be allowed to suck any part, or pull vinyl bag over the head.

**VORSICHT!**

- Beim Zusammenbau dieses Bausatzes werden Werkzeuge einschließlich Messer verwendet. Zur Vermeidung von Verletzungen ist besondere Vorsicht angebracht.
- Wenn Sie Farben und/oder Kleber verwenden (nicht im Bausatz enthalten), beachten und befolgen Sie die dort beiliegenden Anweisungen. Nur Klebstoff

und Farben für Plastik verwenden. ●Bausatz von kleinen Kindern fernhalten. Verhüten Sie, daß Kinder irgendwelche Bauteile in den Mund nehmen oder Plastiktüten über den Kopf ziehen.

**PRECAUTION**

- L'assemblage de ce kit requiert de l'outillage, en particulier des couteaux de modélisme. Manier les outils avec précaution pour éviter toute blessure.
- Lire et suivre les instructions d'utilisation des peintures et ou de la colle, si utilisés (non inclus dans le kit). Utiliser uniquement une colle et des peintures spéciales pour le polystyrène.
- Garder hors de portée des enfants en bas âge. Ne pas laisser les enfants mettre en bouche ou sucer les pièces, ou passer un sachet vinyl sur la tête.

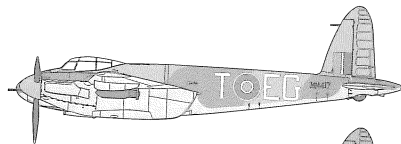
●このキットは3種類の機体を作ることができます。組み立てる前に右のA、B、Cの中から1つを選び、説明図中で指示された箇所、部品の穴あけや、部品のとりつけを行って下さい。

●There are 3 types. Select one type from A, B and C prior to assembly. Opening hole and attaching parts are called out in the instruction.

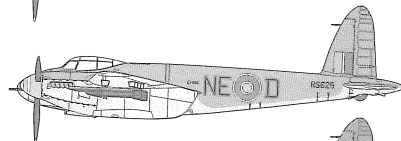
●Es sind 3 Varianten möglich. Entscheiden Sie sich vor dem Zusammenbau für A, B oder C. In der Bauanleitung ist beschrieben, wo jeweils Löcher zu bohren oder Teile anzubringen sind.

●Il est possible de représenter trois versions A, B ou C. Choisir avant de commencer l'assemblage. Le perçage de trous et l'installation de certaines pièces différent.

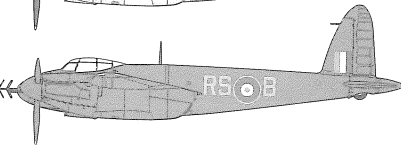
**A**  
第487飛行隊所属FB Mk.VI  
FB. Mk.VI 487 SQUADRON



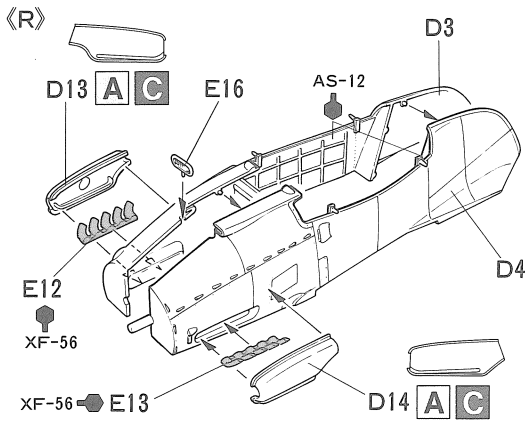
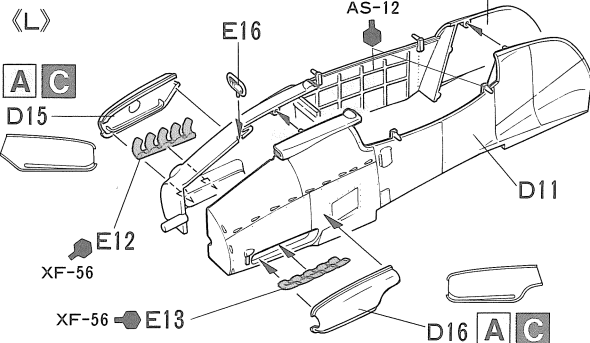
**B**  
第143飛行隊所属FB Mk.VI  
FB. Mk.VI 143 SQUADRON



**C**  
第157飛行隊所属NF Mk.II  
NF. Mk.II 157 SQUADRON



**1** エンジンナセルのくみ立て  
Engine nacelle  
Motorgehäuse  
Nacelles moteurs



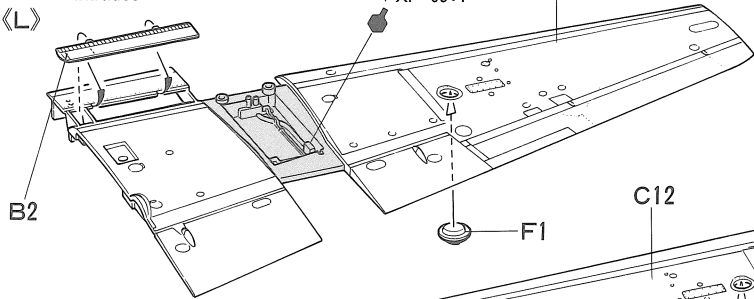
2

主翼下面のくみ立て  
Wing undersurface  
Flügel-Unterseite  
Intrados

《F1》

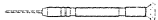


《L》



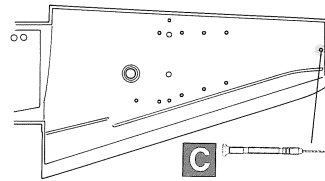
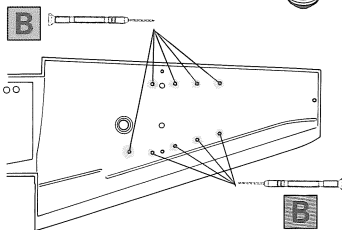
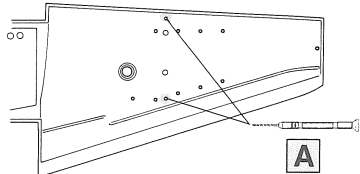
《R》

XF-5:1  
+XF-21:3  
+XF-65:1



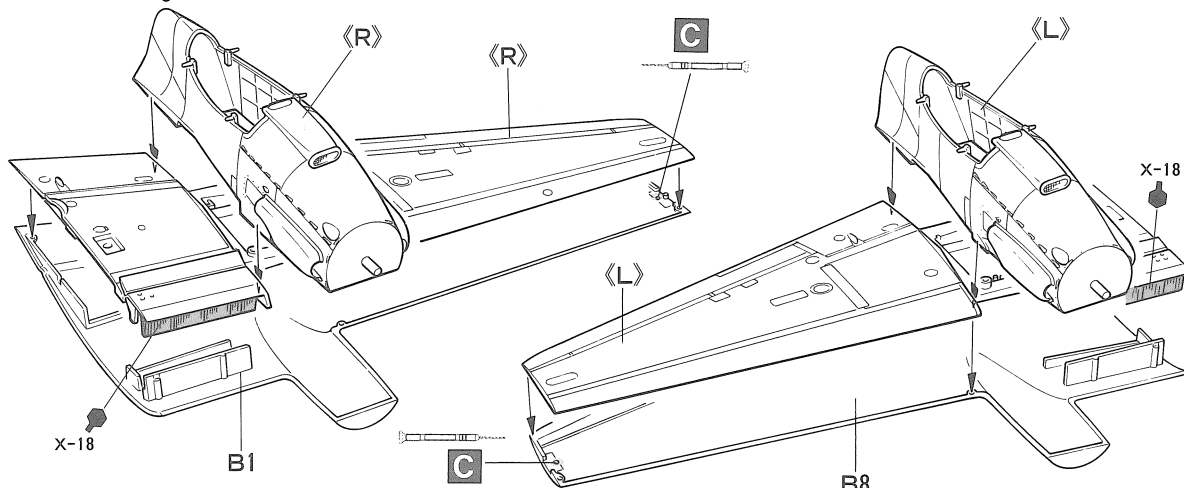
★このマークの所に穴をあけます。  
★This mark denotes making hole.  
★Dieses Symbol steht für Loch bohren.  
★Ce symbole indique un trou à percer.

《C1, C12》



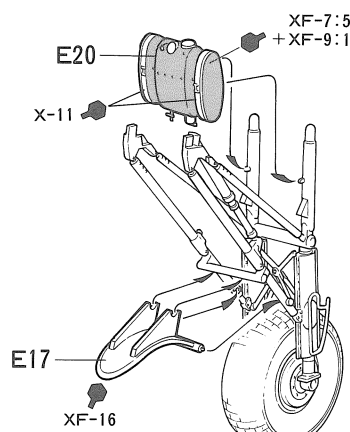
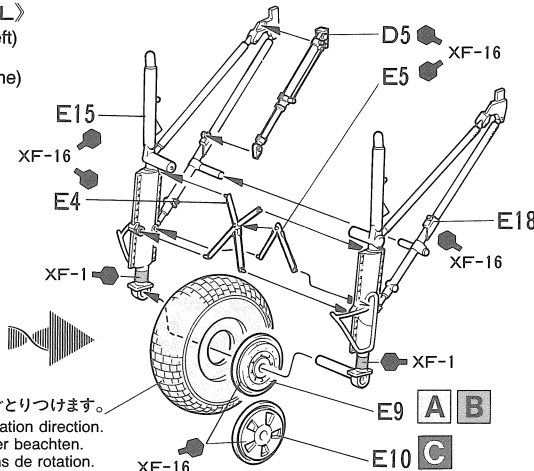
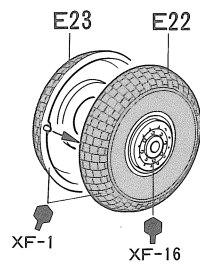
3

主翼のくみ立て  
Wing assembly  
Flügel-Zusammenbau  
Assemblage de l'aile



4

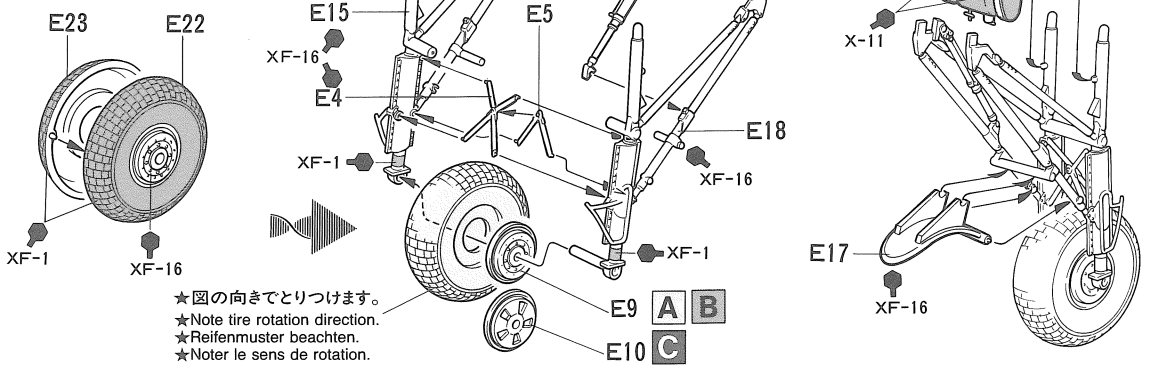
左主脚のくみ立て《L》  
Main landing gear (left)  
Fahrgestell (links)  
Train principal (gauche)



★図の向きでとりつけます。  
★Note tire rotation direction.  
★Reifenmuster beachten.  
★Noter le sens de rotation.

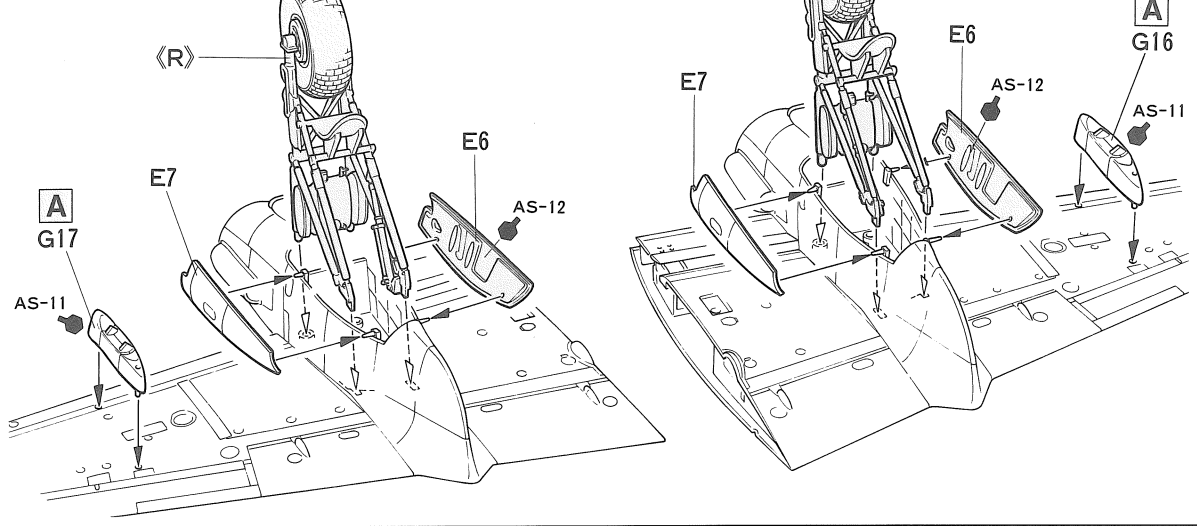
**5**

右主脚のくみたて《R》  
Main landing gear (right)  
Fahrgestell (rechts)  
Train principal (droit)



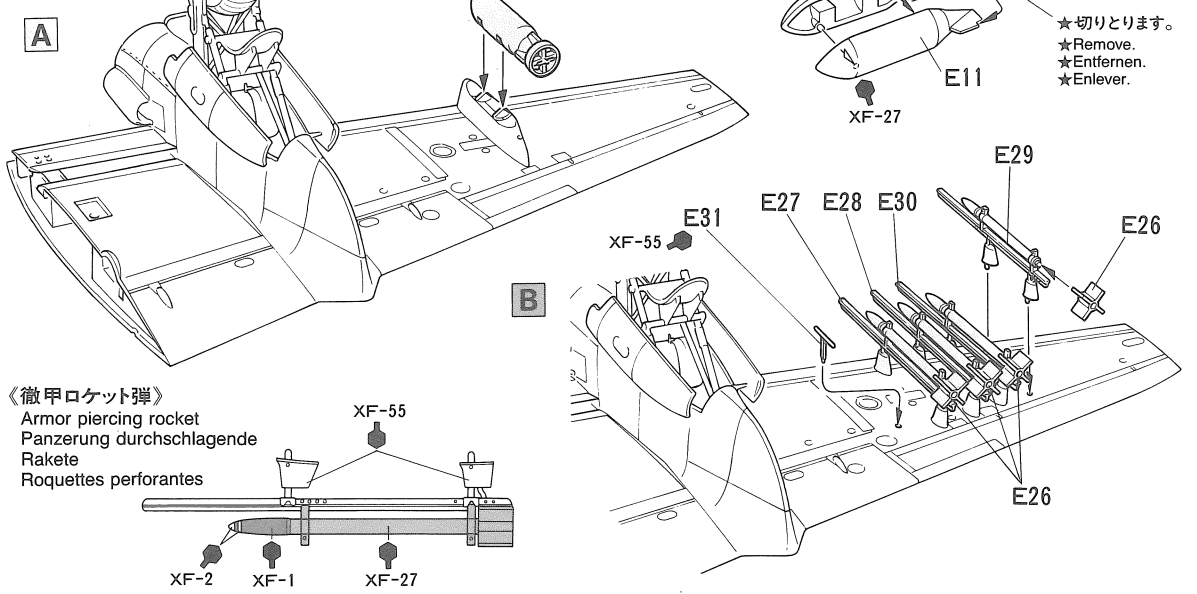
**6**

主脚のとりつけ  
Attaching landing gear  
Fahrwerk-Einbau  
Fixation du train principal



**7**

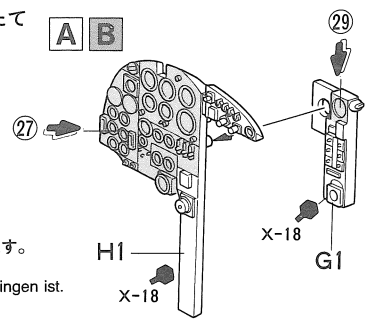
爆弾／ロケットのとりつけ  
Bomb/rocket  
Bombe/rakete  
Bombe/fusée



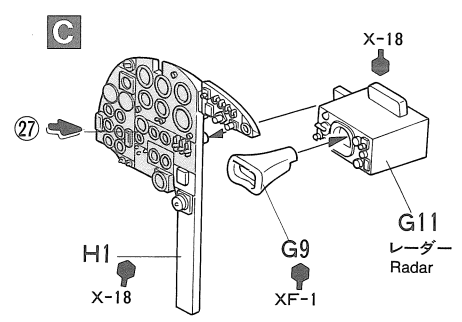
8

メーターパネルのくみため  
Instrument panel  
Instrumententafel  
Planche de bord

A B



C

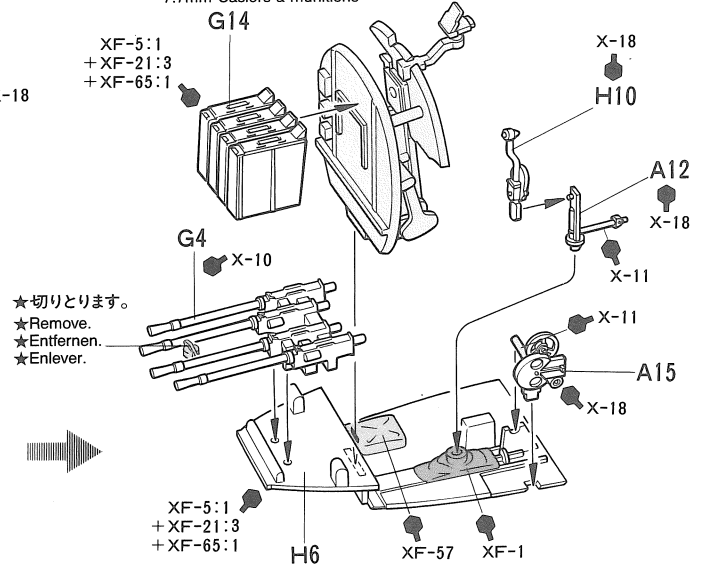
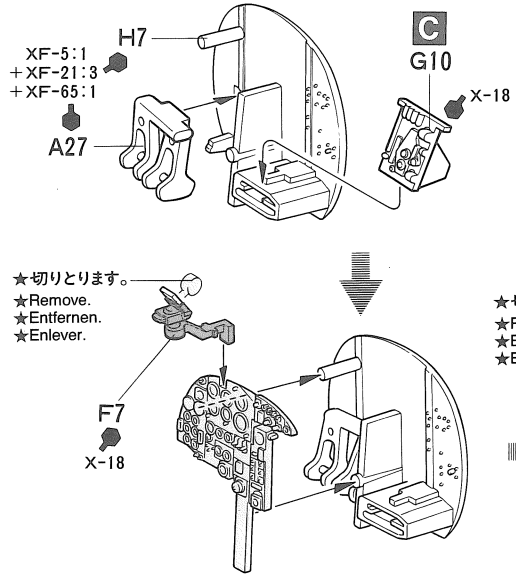


指示の番号のスライドマークをはります。  
Number of decal to apply.  
Nummer des Abziehbildes, das anzubringen ist.  
Numéro de la décalcomanie à utiliser.

9

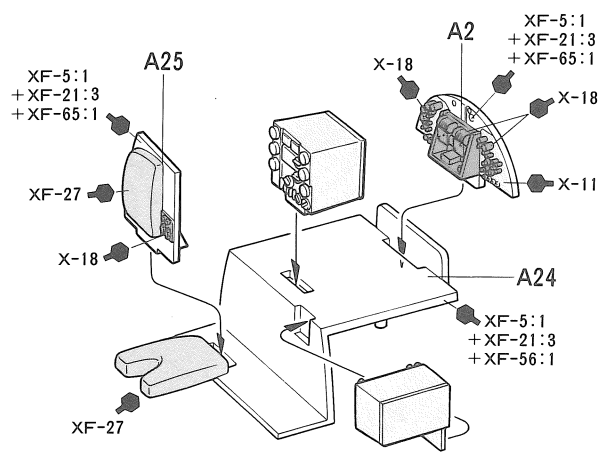
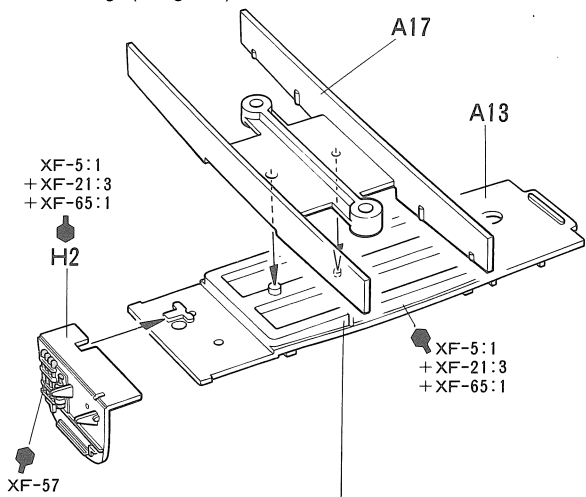
コックピットのくみため  
Cockpit assembly  
Kockpit-Zusammenbau  
Assemblage du cockpit

7.7mm機銃弾倉  
7.7mm magazine  
7.7mm Magazin  
7.7mm Casiers à munitions

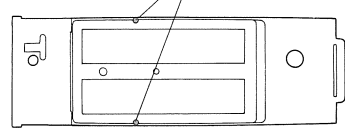


10

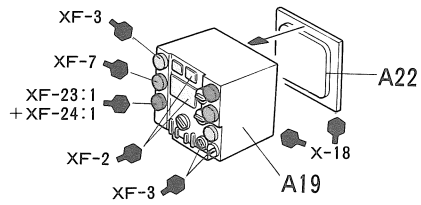
ナビゲーターシートのくみため  
Seat (Navigator)  
Sitz (Navigator)  
Siège (Navigateur)



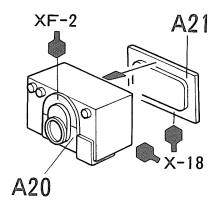
《A13》



《T. 1154送信機》  
T 1154 Transmitter  
T 1154 Sender  
T 1154 Emetteur



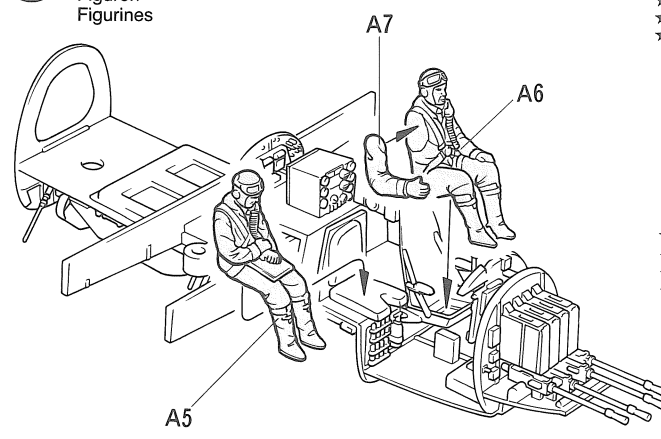
《R. 1155受信機》  
R 1155 Receiver  
R 1155 Empfänger  
R 1155 Récepteur



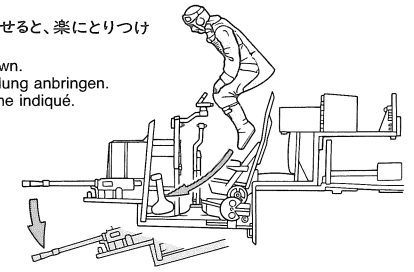


14

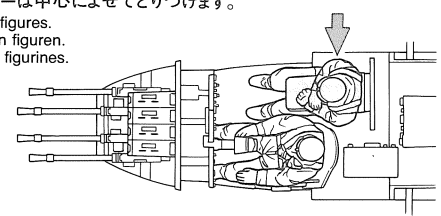
人形のとりつけ  
Figures  
Figuren  
Figurines



★部品をたわませると、楽にとりつけられます。  
★Attach as shown.  
★Gemäß Abbildung anbringen.  
★Installer comme indiqué.



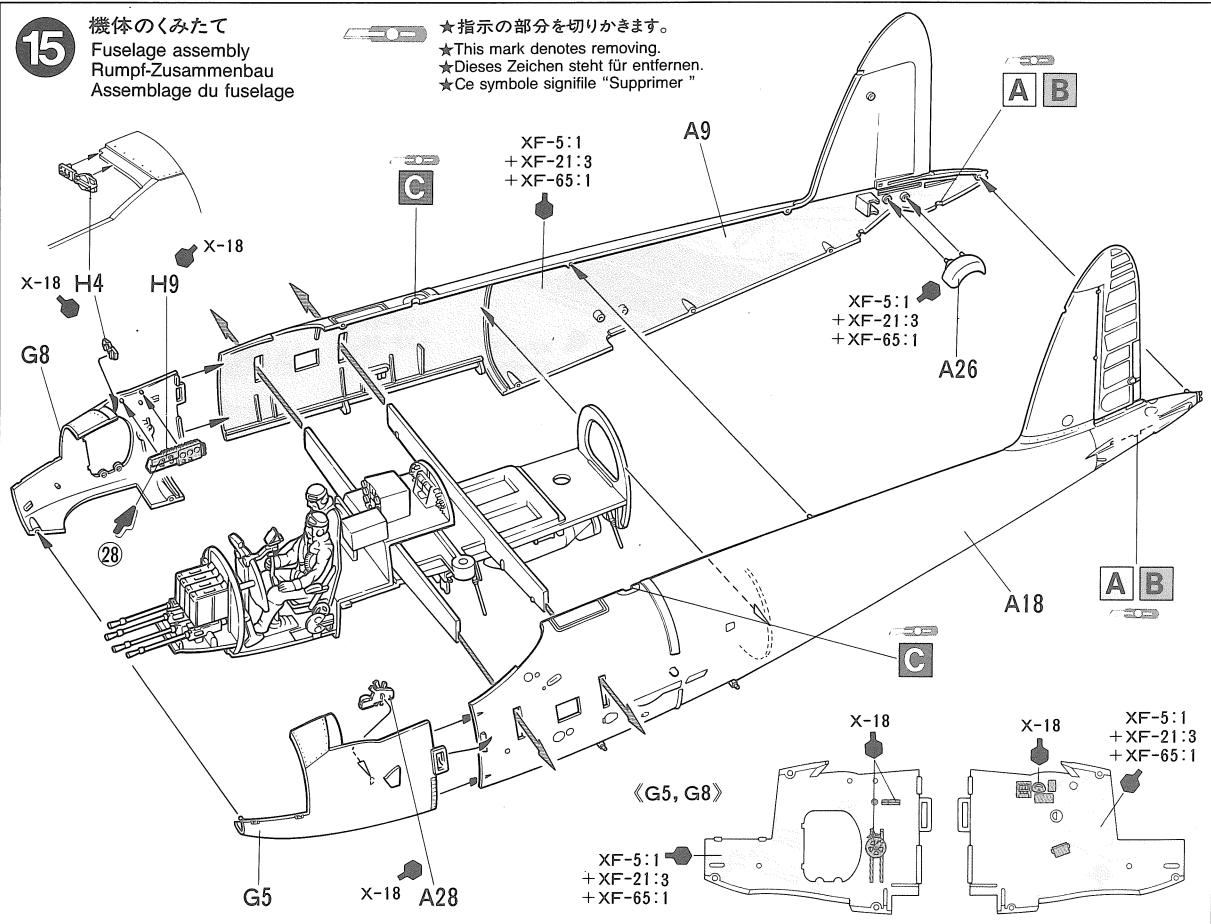
★ナビゲーターは中心によせてとりつけます。  
★Position of figures.  
★Position von figurines.  
★Position de figurines.



15

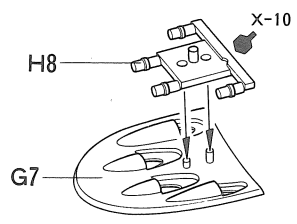
機体のくみため  
Fuselage assembly  
Rumpf-Zusammenbau  
Assemblage du fuselage

★指示の部分を切りかきます。  
★This mark denotes removing.  
★Dieses Zeichen steht für entfernen.  
★Ce symbole signifie "Supprimer"



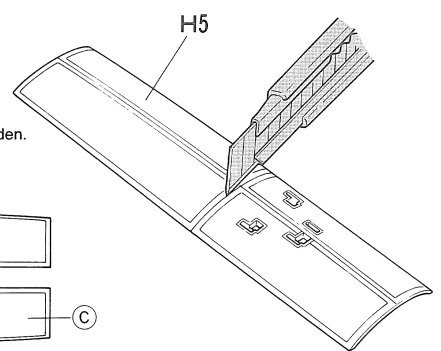
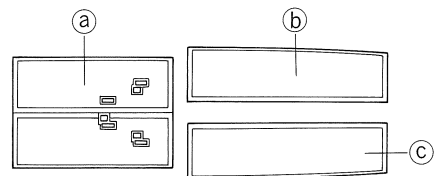
16

《20mm機関砲》  
20mm machine gun  
20mm Maschinengewehr  
Mitrailleuse 20mm



《爆弾倉ハッチ》  
Bomb bay doors  
Bombenschacht-Türen  
Trappes de soute

★下図のように3つに切りはなして下さい。  
★Cut into (a), (b) and (c) as shown.  
★In (a), (b) und (c) gemäß Abbildung zerschneiden.  
★ Scinder en (a), (b) et (c) comme montré.



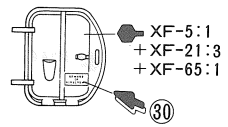
**17** 機体下面のくみため  
Lower fuselage  
Untere Rumpfhälfte  
Fuselage inférieur

20mm機関砲  
20mm machine gun  
20mm Maschinengewehr  
Mitrailleuse 20mm

G15 (開状態) G12  
(open)  
(offen)  
(ouvert)

★切りとります。  
★Remove.  
★Entfernen.  
★Enlever.

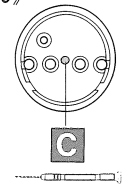
《G12》



a A B

H5 C

《G15》



b A B

F2

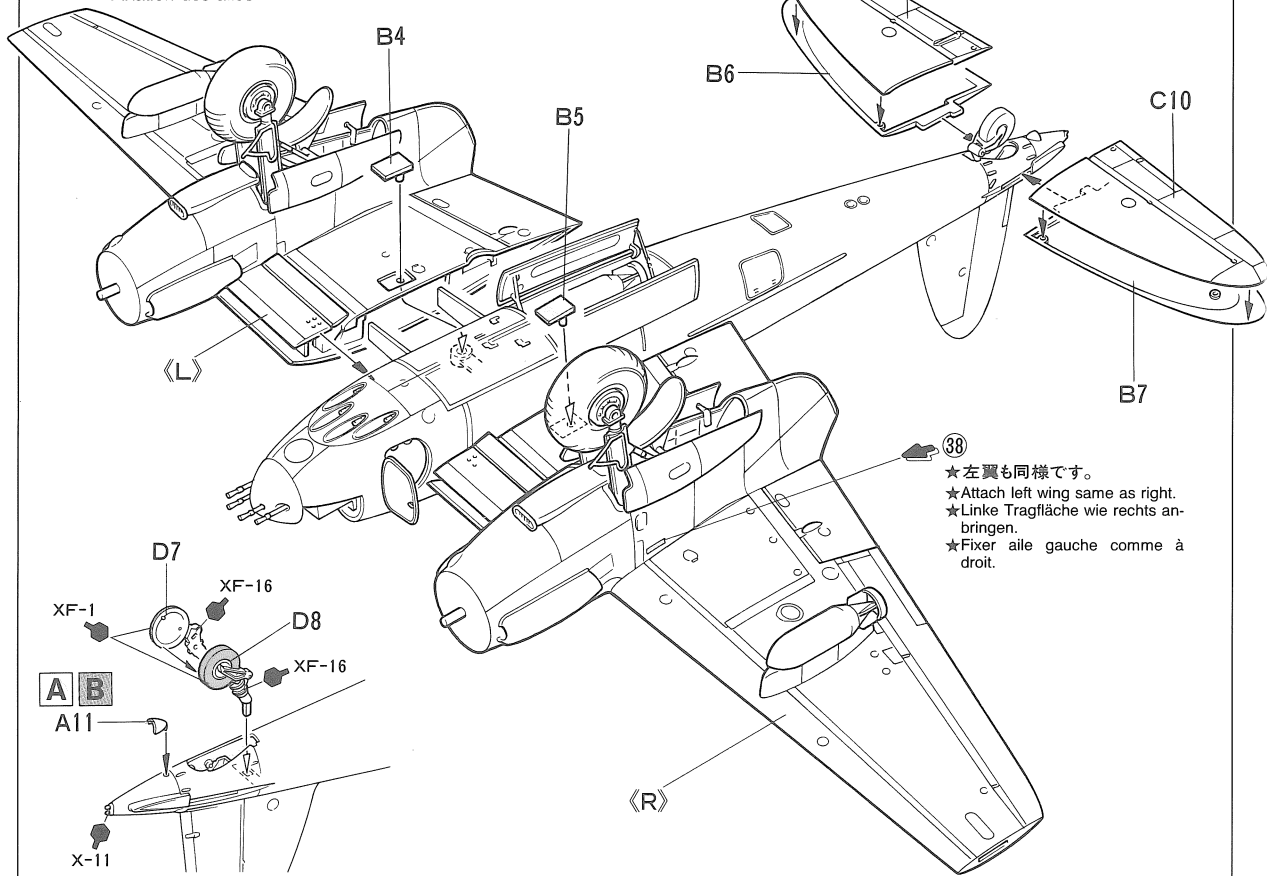
XF-5:1  
+XF-21:3  
+XF-65:1

G12 (閉状態)  
(closed)  
(geschlossen)  
(fermé)

★切りとります。  
★Remove.  
★Entfernen.  
★Enlever.

A B

**18** 主翼のとりつけ  
Attaching wings  
Anbringung der Flügel  
Fixation des ailes



★左翼も同様です。  
★Attach left wing same as right.  
★Linke Tragfläche wie rechts anbringen.  
★Fixer aile gauche comme à droit.

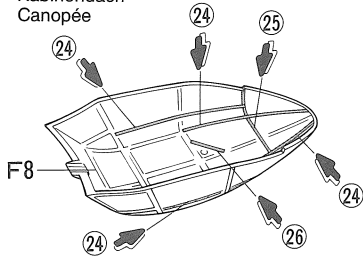


19

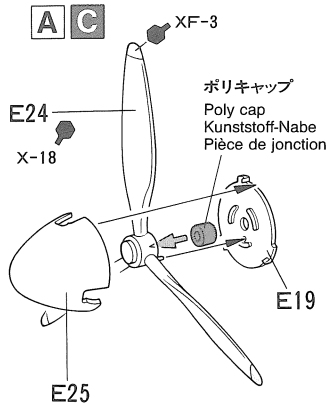
プロペラのくみたちて  
Propeller  
Hélice

《キャノピー》

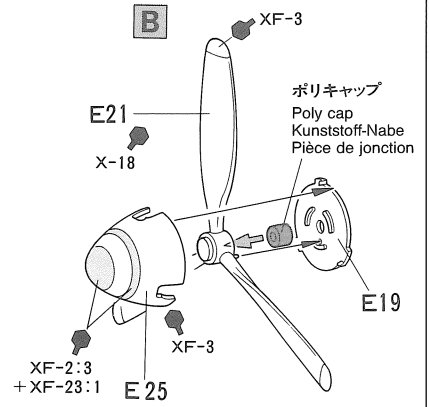
Canopy  
Kabinendach  
Canopée



A C



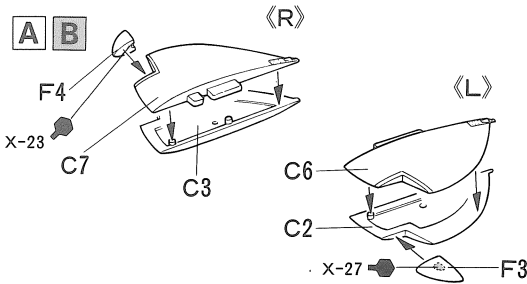
B



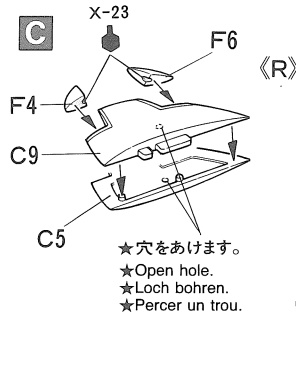
20

翼端のくみたちて  
Wing tip  
Flügelspitze  
Extrémités d'ailes

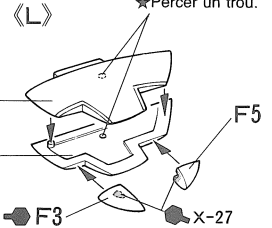
A B



C

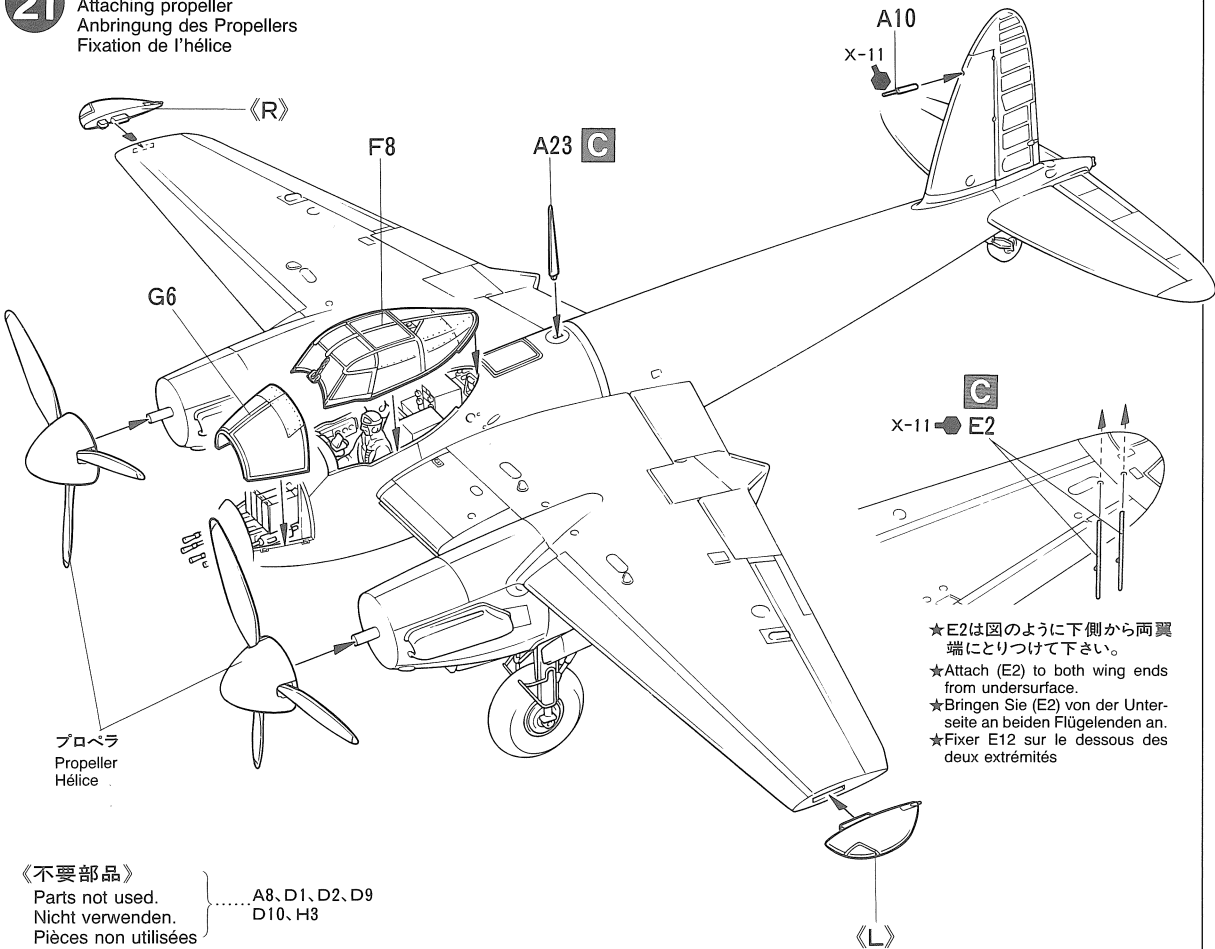


★穴をあけます。  
★Open hole.  
★Loch bohren.  
★Percer un trou.



21

プロペラのとりつけ  
Attaching propeller  
Anbringung des Propellers  
Fixation de l'hélice



《不要部品》

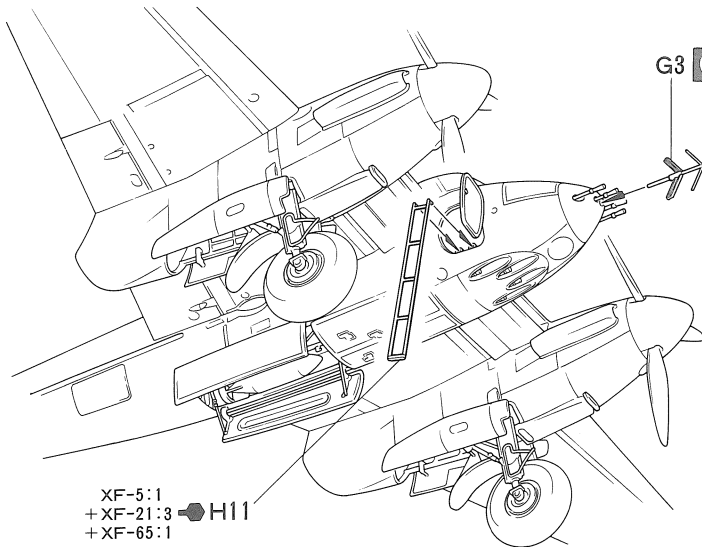
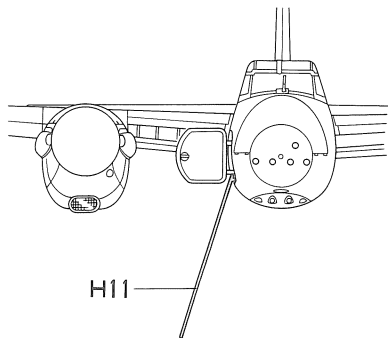
Parts not used. } ..... A8, D1, D2, D9  
Nicht verwenden. } ..... D10, H3  
Pièces non utilisées

22

昇降用ラダーのとりつけ

Ladder  
Leiter  
Echelle

- ★下図の角度でとりつけます。
- ★Attach as shown.
- ★Gemäß Abbildung einbauen.
- ★Fixer comme indiqué.



XF-5:1  
+XF-21:3 ●H11  
+XF-65:1

PAINTING

《モスキートFB Mk.VI/NF Mk.IIの塗装》

1943年に配備の開始されたFB Mk.VIは、上面ダークグリーンとオーシャングレイ、下面ミディアムシーグレイによる当時のイギリス空軍機の標準的な迷彩塗装が施されていました。また上面をダークシーグレイ1色とした機体も見られました。NF Mk.IIは当初、全面艶消し黒で塗装されましたが、機体表面の空気抵抗が大きく速度が低下したため、後に半光沢の黒などに変更されました。各部の塗装は組立

図中に示してあります。塗装図やパッケージイラストも参考に仕上げてください。

PAINTING MOSQUITO

FB Mk.VI used a two-tone camouflage of Dark Green and Ocean Gray on the aircraft upper surface. The under surface was painted in Medium Sea Gray. Some aircrafts had monotone of Dark Sea Gray on the upper surface. NF Mk.II was painted in Flat or Semi Gloss Black on the whole surface. Detail painting is called out during the construction.

LACKIERUNG DER MOSQUITO

FB Mk.VI verwendete einen zweifarbigen Tarnanstrich in Dunkelgrün und Meeresblau an der Oberseite des Flugzeugs. Die unten liegenden Flächen waren in einem mittleren

Meergrau gestrichen. Einige Flugzeuge trugen an der Oberseite einen einfarbigen Anstrich in dunklem Meergrau. Bei der NF Mk.II waren alle Flächen in matten oder halbgläzendem Schwarz gestrichen. Die Detailbemalung ist beim Zusammenbau beschrieben.

DECORATION DU MOSQUITO

Les FB Mk.VI portaient un camouflage deux tons Dark Green (vert foncé) et Ocean Grey (gris foncé) sur les surfaces supérieures. Les surfaces inférieures étaient Medium Sea Grey (gris moyen). Certains appareils avaient le dessus entièrement Dark Sea Grey. Les NF Mk.II étaient entièrement noir mat ou satiné. La peinture des détails doit s'effectuer durant le montage.

APPLYING DECALS

- ①はりたいマークをハサミで切りぬきます。
- ②マークをぬるま湯に10秒ほどひたしてからタオル等の布の上におきます。
- ③台紙のはしを手でもち、貼る所にマークをスライドさせてモデルに移して下さい。
- ④指に少し水をつけてマークをぬらしながら、正しい位置にずらしします。
- ⑤やわらかい布でマーク内側の気泡をおし出しながら、おしつけるようにして水分をとります。

DECAL APPLICATION

1. Cut off decal from sheet.
2. Dip the decal in tepid water for about 10 sec. and place on a clean cloth.
3. Hold the backing sheet edge and slide decal onto the model.
4. Move decal into position by wetting decal with finger.
5. Press decal gently down with a soft cloth until excess water and air bubbles are gone.

ANBRINGUNG DES ABZIEHBILDES

1. Abziehbild vom Blatt ausschneiden.
2. Das Abziehbild ungefähr 10 Sek. in lauwarmes Wasser tauchen, dann auf sauberen Stoff legen.
3. Die Kante der Unterlage halten und das Abziehbild auf das Modell schieben.
4. Das Abziehbild an die richtige Stelle schieben und dabei mit dem Finger das Abziehbild naßmachen.
5. Das Abziehbild mit weichem Stoff ganz andrücken, bis kein überflüssiges Wasser und keine Luftblasen mehr vorhanden sind.

APPLICATION DES DECALCOMANIES

1. Découpez la décalcomanie de sa feuille.

2. Plongez la décalcomanie dans de l'eau tiède pendant 10 secondes environ et poser sur un linge propre.
3. Retenez la feuille de protection par le côté et glissez la décalcomanie sur le modèle réduit.
4. Placez la décalcomanie à l'endroit voulu en la mouillant avec un de vos doigts.
5. Pressez doucement la décalcomanie avec un tissu doux jusqu'à ce que l'eau en excès et les bulles aient disparu.

《郵便振替のご利用法》

お近くの郵便局にある郵便振替払込用紙の通信欄(通常表面にあります)に、ITEM番号、スケール、製品名、数量を必ずご記入下さい。そして表面の口座番号欄に00810-9-1118、加入者名欄に田宮模型、金額欄に必要な部品の合計金額を記入します。そして払込人住所氏名欄に、あなたの住所、氏名、郵便番号、電話番号をご記入いただき、代金をそえて郵便局の窓口にお出し下さい。また郵便振替をご利用になる時は下のカードは必要ありません。

AFTER MARKET SERVICE CARD

When purchasing Tamiya replacement parts, please take or send this form to your local Tamiya dealer so that the parts required can be correctly identified and supplied. Please note that specifications, availability and price are subject to change without notice.

Parts code ITEM 61062  
0006237..... A Parts

0006238..... B Parts  
0006239..... C Parts  
0006240..... D Parts  
0006241..... E Parts (1 pc.)  
0006242..... F Parts  
0006243..... G & H Parts  
9406058..... 2x3mm Poly Cap (2 pcs.)  
1406132..... Decal  
1056186..... Instructions

De Havilland Mosquito FB Mk.VI/NF Mk.II

1/48 デハビランドモスキートFB Mk.VI/NF Mk.II  
部品を紛失したり、破損なされた方は、このカードの必要部品を○でかこみ代金を現金書留または、定額小為替で田宮模型カスタマーサービスまでお申し込み下さい。

《お問い合わせ電話番号》静岡 054-283-0003  
東京 03-3899-3765 (静岡へ自動転送)

- 営業時間・平日 8:00~20:00 土、日、祝日 8:00~17:00
- Aパーツ.....670円
  - Bパーツ.....650円
  - Cパーツ.....640円
  - Dパーツ.....530円
  - Eパーツ(1コ).....570円
  - Fパーツ(透明).....430円
  - G・Hパーツ.....540円
  - ポリキャップ.....100円
  - マーク.....280円

For Japanese use only! ☆ITEM 61062

住所

電話 ( ) -

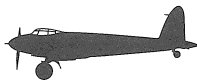
氏名

パーツ価格は予告なく変更することがあります。



# De Havilland Mosquito

## FB Mk.VI/NF Mk.II

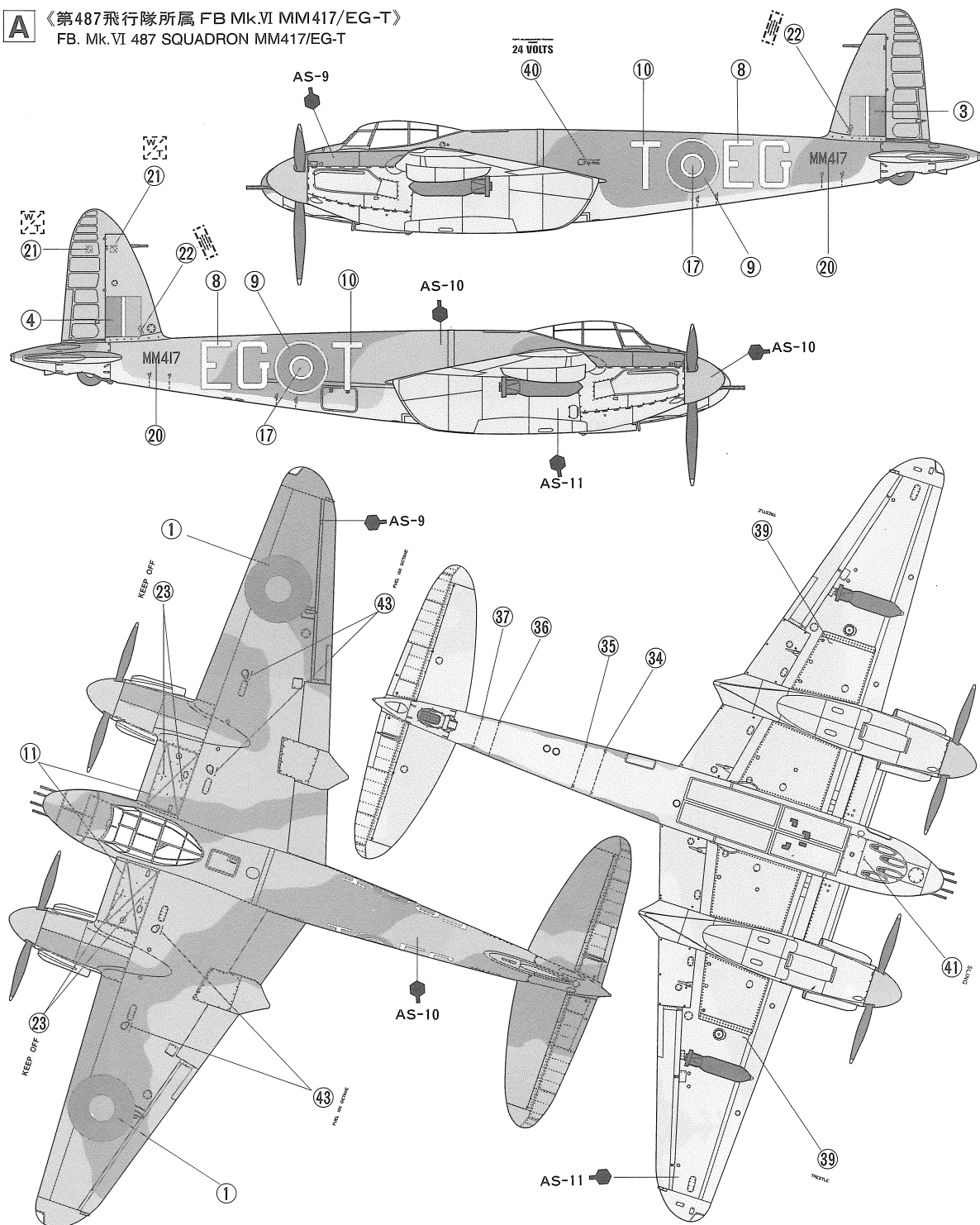


1/48 SCALE AIRCRAFT SERIES NO.62

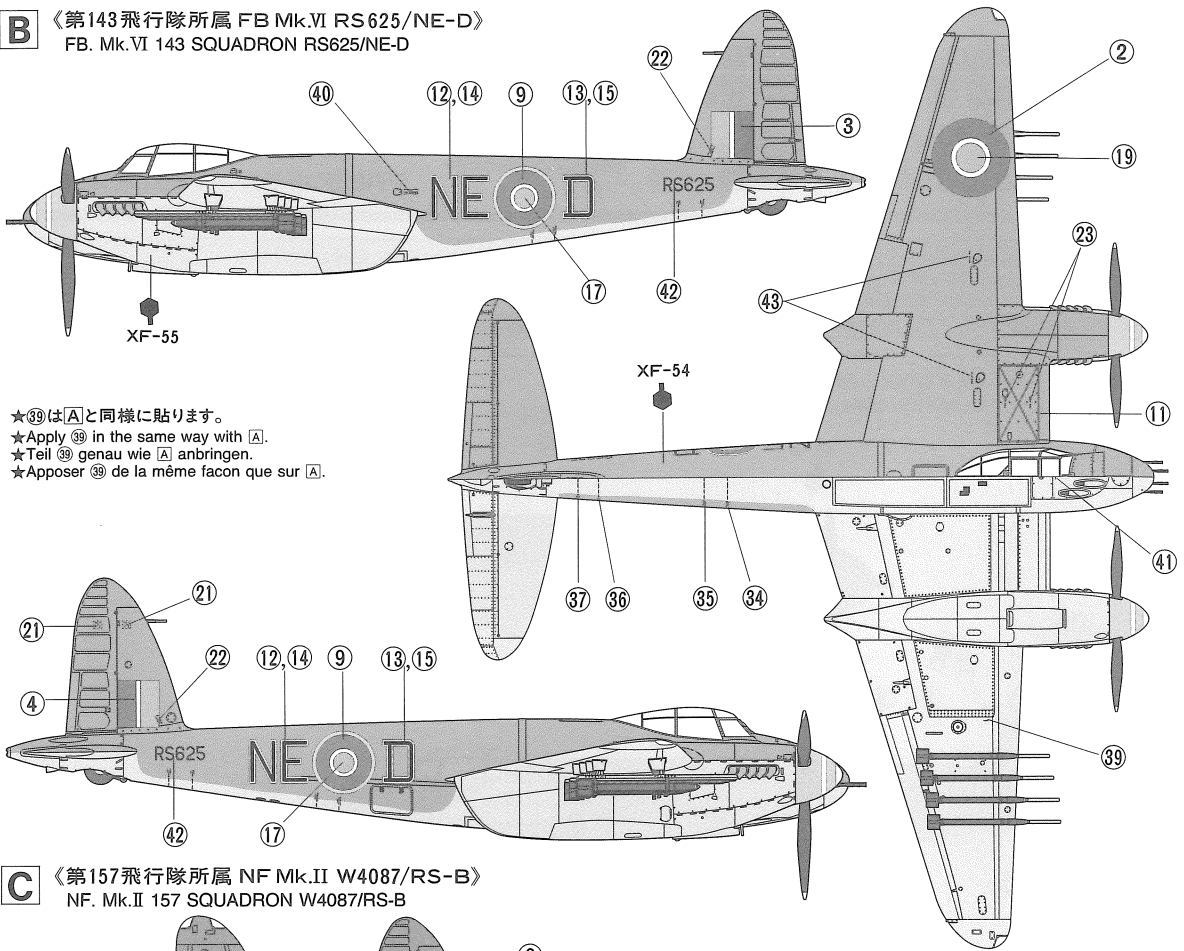
デハビルランドモスキートFB Mk.VI/NF Mk.II

- 各図を参考にして機体の塗装、マーキングを行ってください。また、細かなマークが多いのでなくさないように注意してください。
- Refer to drawings below for markings. Be careful not to lose small decal.
- Für Markierungen untenstehende Abbildungen beachten. Vorsicht, daß kleine Aufkleber nicht verloren gehen.
- Se reporter aux dessins ci dessous pour les marquages. Ne pas égarer les petits motifs.

**A** 《第487飛行隊所属FB Mk.VI MM417/EG-T》  
FB. Mk.VI 487 SQUADRON MM417/EG-T



**B** 《第143飛行隊所属 FB Mk.VI RS625/NE-D》  
FB. Mk.VI 143 SQUADRON RS625/NE-D



★③⑨は[A]と同様に貼ります。  
★Apply ③⑨ in the same way with [A].  
★Teil ③⑨ genau wie [A] anbringen.  
★Apposer ③⑨ de la même façon que sur [A].

**C** 《第157飛行隊所属 NF Mk.II W4087/RS-B》  
NF. Mk.II 157 SQUADRON W4087/RS-B

