



1/76 SCALE MODEL CONSTRUCTION KIT

Churchill Mk.VII Tank

A01304

The standard British infantry tank from 1941, the Churchill sacrificed speed for heavy armour, good fire power and good cross-country performance. First used during the tragic Dieppe landings and later at El Alamein, the Churchill proved particularly effective during the battles in Tunisia with the 1st Army. Progressive development saw the

introduction of the Mk.IV with a 75mm gun in a cast turret, and the Mk.VII which incorporated increased frontal armour of up to 6 inches thick and a redesigned welded hull. The Mk.VII weighed some 40 tons and the 350 b.h.p. engine gave a top speed of 12.5m.p.h. (20km/h).

Le Churchill est le char standard de l'infanterie britannique à partir de 1941, et mise beaucoup plus sur un blindage épais, une bonne puissance de feu et une bonne performance tout-terrain que sur la vitesse. Utilisé pour la première fois pendant le débarquement tragique de Dieppe et plus tard, à El Alamein, le Churchill s'est montré particulièrement efficace avec la première Armée pendant

les batailles de Tunisie. Un développement progressif voit l'introduction du Mk.IV avec un canon de 75mm dans une tourelle coulée, et du Mk.VII, avec un blindage frontal augmenté jusqu'à 6 pouces d'épaisseur et une nouvelle coque soudée. Le Mk.VII pèse quelque 40 tonnes et son moteur de 350 CV lui donne une vitesse maximale de 12,5mph (20km/h).

Diesem ab 1941 standardmäßig eingesetzten britischen Infanterie-Panzer wurden schwere Panzerung, starke Feuerkraft und hohe Geländegängigkeit anstatt hoher Geschwindigkeit verliehen. Der Churchill, der zum ersten Mal bei den tragischen Landungskämpfen bei Dieppe und später in El Alamein eingesetzt wurde, erwies sich als besonders wirksam während der Schlachten der 1. Armee

in Tunesien. Zu fortschrittlichen Weiterentwicklungen zählten der Mk.IV mit einem 75mm-Geschütz in einem gußeisernen Drehturm und der Mk.VII, dessen verstärkte Frontpanzerung bis zu 6 Zoll Dicke erreichte und dessen verschweinter Rumpf neu konstruiert wurde. Das Gewicht des Mk.VII betrug über 40 Tonnen, und der 350 PS Motor verlieh ihm eine Höchstgeschwindigkeit

El tanque de infantería estándar de 1941, el Churchill, sacrificó la velocidad por el blindaje pesado, buena potencia de fuego y buena actuación a campo traves. El Churchill se utilizó por primera vez en los trágicos desembarcos de Dieppe y más tarde en El Alamein y demostró ser especialmente eficaz durante las batallas de Túnez, en el 1er Ejército. En su desarrollo progresivo se

introdujo el Mk.IV con un cañón de 75mm en una torreta y el Mk.VII que incorporaba un blindaje frontal mayor de hasta 6 pulgadas de espesor y un casco soldado rediseñado. El Mk.VII pesaba alrededor de 40 toneladas y el motor de 350 b.h.p. proporcionaba una velocidad máxima de 20km/hora.

Standard Brittisk infanteritank från 1941, Churchilltanken uppoffrade hög fart för att i stället få tjockt pansar, bra eldkraft och god benägenhet att köra över dålig mark. Först använd vid den tragiska landstigningen vid Dieppe och också senare vid El Alamein där Churchilltanken visade sig vara särskilt effektiv under striderna i Tunisien med den 1:a

Armén. Efter ytterligare utveckling framställdes modell Mk.IV med en 75mm kanon i gjutet kanontorn och modell Mk.VII med utökad främre pansartjocklek på upp till 6 tum och ett nytt svetsat skrov. Modell Mk.VII vägde ungefär 40 ton och hade en 350 hästkrafters motor som gav en topphastighet av 20km/t.

GB Study drawings and practice assembly before cementing parts together. Carefully scrape plating and paint from cementing surfaces. All parts are numbered. Paint small parts before assembly. To apply decals cut sheet as required, dip in warm water for a few seconds, slide off backing into position shown. Use in conjunction with box artwork. Not appropriate for children under 36 months of age, due to the presence of small detachable parts.

F Étudier attentivement les dessins et simuler l'assemblage avant de coller les pièces. Gratter soigneusement tout revêtement ou peinture sur les surfaces à coller avant collage. Toutes les pièces sont numérotées. Peindre les petites pièces avant l'assemblage. Pour coller les décalques, découper le motif, le plonger quelques secondes dans de l'eau chaude puis le poser à l'endroit indiqué en décollant le support papier. Utiliser en même temps les illustrations sur la boîte. Ne convient pas à un enfant de moins de 36 mois - présence de petits éléments détachables.

D Vor Verwendung des Klebers Zeichnungen studieren und Zusammenbau üben. Farbe und Plattierung vorsichtig von den Klebeflächen abkratzen. Alle Teile sind numeriert. Vor Zusammenbau kleine Teile anmalen. Um die Abziehbilder aufzukleben, diese ausschneiden, kurz in warmes Wasser tauchen, dann abziehen und wie abgebildet aufkleben. In Verbindung mit Abbildungen auf Schachtel verwenden. Ungeeignet für Kinder unter 36 Monaten. Kleine Teilchen vorhanden die sich lösen können.

E Estudiar los dibujos y practicar el montaje antes de pegar las piezas. Raspar cuidadosamente el plateado y la pintura en las superficies de contacto antes de pegar las piezas. Todas las piezas están numeradas. Es conveniente pintar las piezas pequeñas antes de su montaje. Para aplicar las calcomanías, cortar la hoja, sumergir en agua tibia durante unos segundos y deslizarlas en la posición debida. Ver ilustraciones en la caja. No conviene a un niño menor de 36 meses, contiene pequeñas piezas que pueden soltarse.

S Studera bilderna noggrant och sätt ihop delarna innan du limmar ihop dem. Skrapa noggrant bort förtkrömnning och färg från limmade delar. Alla delarna är numererade. Måla smådelarna före ihopsättning. Fastsättning av dekaler, klipp arket. Doppa i varmt vatten några sekunder, låt baksidan glida på plats som bilden visar. Används i samband med kartongens handlitografi. Rekommenderas ej för barn under 3 år. Innehåller löstagabara smådelar.

I Studiare i disegni e praticare il montaggio prima di unire insieme i pezzi con l'adesivo. Raschiare attentamente le tracce di smalto e cromatura dalle superfici da unire con adesivo. Tutti i pezzi sono numerati. Colorare i pezzi di piccole dimensioni prima di montarli. Per applicare le decalcomanie, tagliare il foglio secondo il caso, immergere in acqua calda per alcuni secondi, quindi sfilare la decalcomania dalla carta di supporto e piazzarla nella posizione indicata. Usare in congiunzione con l'illustrazione sulla scatola. Non adatto ad un bambino di età inferiore ai 36 mesi dovuto alla presenza di piccoli elementi staccabili.

NL Tekeningen bestuderen en delen in elkaar zetten alvorens deze te lijmen. Metaalcoating en lak voorzichtig van lijmvlakken af schrapen. Alle delen zijn genummerd. Kleine delen vóór montage verven. Voor aanbrengen van stickers, gewenste stickers uit vel knippen, een paar seconden in warm water dompelen en dan van schutblad af op afgebeelde plaats schuiven. Hierbij afbeelding op doos raadplegen. Niet geschikt voor kinderen onder 3 jaar, omdat kleine deeltjes gemakkelijk kunnen losraken.

DK Tegningerne bør studeres, og man bør øve sig i monteringen, før delene limes sammen. Pladestykker og maling skal omhyggeligt fjernes fra kloebeoverfladerne. Alle dele er nummererede. Små dele skal males før monteringen. Overføringsbillederne anvendes ved at tilklippe arket efter behov. Og dykke det i varmt vand i nogle få sekunder. Underlaget glides af og anbringes i den viste position. Påførsen ifølge brugsanvisningerne på oesken. Ikke til børn under 3 år, forekomst af små løse elementer.





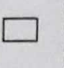




P Estudiar atentamente os desenhos e experimentar a montagem. Raspar cuidadosamente as superfícies de modo a eliminar pintura e revestimento antes de colar. Todas as peças estão numeradas. Pintar as pequenas peças antes de colar. Para aplicar as decalcomanias, cortar as folhas e mergulhar em água morna por alguns segundos, depois deslizar e aplicar no respectivo lugar, como indicado nas ilustrações na caixa. Não convém a uma criança de menos de 36 meses devido à presença de pequenos elementos destacáveis.

SF Tutustu piirroksiin ja harjoittele kokoamista ennen kuin liimaat osat yhteen. Raaputa metallipäällyste ja maali varovasti pois liimattavilta pinnolta. Kaikki osat on numeroitu. Maalaa pienet osat ennen kokoamista. Siirtokuvien kiinnittämiseksi leikkaa ne arkista tarpeen mukaan. Kasta kuva lämpimään veteen muutaman sekunnin ajaksi, anna takapuolen liukua kovalle osoitettuun kohtaan. Käytetään yhdessä laatikon kuvituksen kanssa. Ei suositella alle kolmivuotiaille lapsille. Paljon irotettavia pikkuosia.

PL Przed przystąpieniem do sklejania przestudiuj uważnie rysunki i przeciwicz składowanie cze, s'ci. Ostroży nie zeskrób ze sklepanych powierzchni powłok, e i farb, e. Wszystkie cz,es'ci s,a ponumerowane. Drobne cz,es'ci pomaluj przed ich z-łożeniem. Celem przeniesienia odbitki wytnij j, a z arkusza, zanurz na kilka sekund w letniej wodzie i zsun' z pod-łoży a na wymaganie miejsc. Użyj gwał w polaczeniu ze wzorami na pude-lku. W zwi,azku z obecno' sci,a wielu drobnych, rozbiernych cz,es' ci, niestosowne dla dzieci poniżej 3 lat.

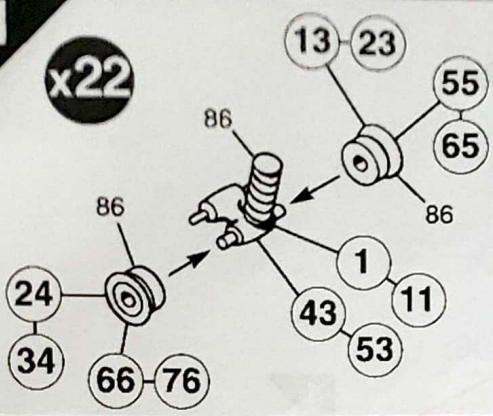
GR Μελετήστε προσεκτικά τα σχέδια και συναρμολογήστε για πρώτη φορά τα κομμάτια χωρίς να τα κολλήσετε. Αφαιρέστε ξύνοντας επιμελώς πριν κολλήσετε οποιοδήποτε υλικό από τις επιφάνειες. Χρωματίστε τα μικρά κομμάτια πριν από τη συναρμολόγηση. Για να κολλήσετε τις χαλκομανίες, κόψτε γύρω γύρω το σχέδιο, βυθίστε το μερικά δευτερόλεπτα σε ζεστό νερό και μετά τοποθετήστε το στη θέση που υποδεικνύεται, αφαιρώντας την καλυπτική μεμβράνη. Λάβετε υπόψη σας ταυτόχρονα την εικονογράφηση του κουτιού. Ακατάλληλο για παιδιά ηλικίας κάτω των 36 μηνών. Υπάρχουν μικρά κομμάτια που αποσπώνται.

ASSEMBLY ICON INSTRUCTIONS

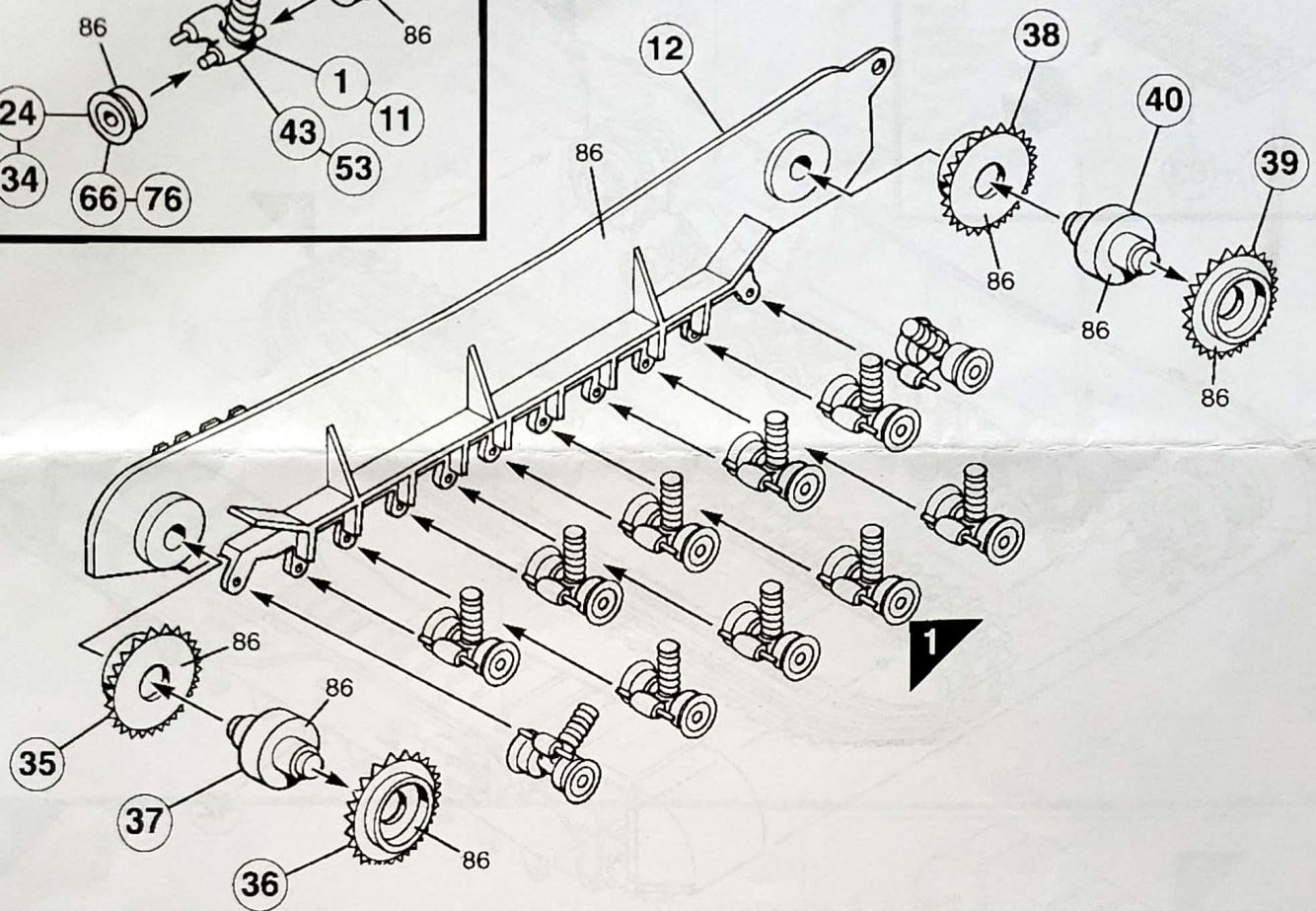
<p>Assembly phase Phase de montage Montagephase Fase de montaje Montering Fase di montaggio Montagefase Monteringsfase Fase de montagem Kokoamisvaihe Faza składania φάση συναρμολόγησης</p>		<p>Cement Coller Kleben Incollare Limmaa Pegar Lijmen Limina Klebe Colar Kleić Συγκόλληση</p>		<p>Do not cement together Ne pas coller Nicht kleben Non incollare Limmaa inte No pegar Niet lijmen Ajá limaa Skal ikke klabes Não collar Nie kleić Μη κολλάτε</p>		<p>Alternative part(s) provided Choix Auswahlmöglichkeit Scelta Val Elección Keuze Valinta Valg Opção Wybór Επιλογή</p>		<p>Repeat this operation Répéter l'opération Vorgang wiederholen Ripetere l'operazione Uitdr' ingreppet på nytt Repeter la opération De verichting herhalen Toista toimenpide Manavnen gentages Repêtir a operação Powtórzycie operacje Επανάληψη διαδικασίας</p>		
<p>Decals Decalcomanias Abziehbild Decalcomanie Dekalkomanier Calcomanias Aldrukplaatjes Siirtokuvat Billedoverføring Decalcomania Dekalkomanie Χαλκομανίες</p>		<p>Crystal part Pièce cristal Kristallteil Pieza cristal Krstalideli Pezzo cristallo Krytstallin onderdeel Krytstaityyke Peça de cristal Lasiosa Cześć kryształowa Διαφανές κομμάτι</p>		<p>Weight Lester Beschweren Zavorota Sätt lastast Lastir Ballastien Aseta vastapaino Forstyrne med lastast Lastir Obciążyc' balastem Έξαρτα</p>		<p>Drill or pierce Percer Bohren Forare Borra Aqurerear Boeren Léivista Gennemboren Furar Przebić Τρύπημα</p>		<p>Cut Découper Schneiden Cortar Klipp Tagliare Klippen Klip Cortar Leikkaa Przecinać Αποκόψατε</p>		<p>Humbrol paint number N° peinture Humbrol Humbrol-Farbe N° pintura Humbrol Humbrol farv nr N° vernice Humbrol Humbrol verfnummer Humbrol-malingsnummer N° de pintura Humbrol Humbrol-malain numero N° farby Humbrol Νομερο χρωματος Humbrol</p>

1

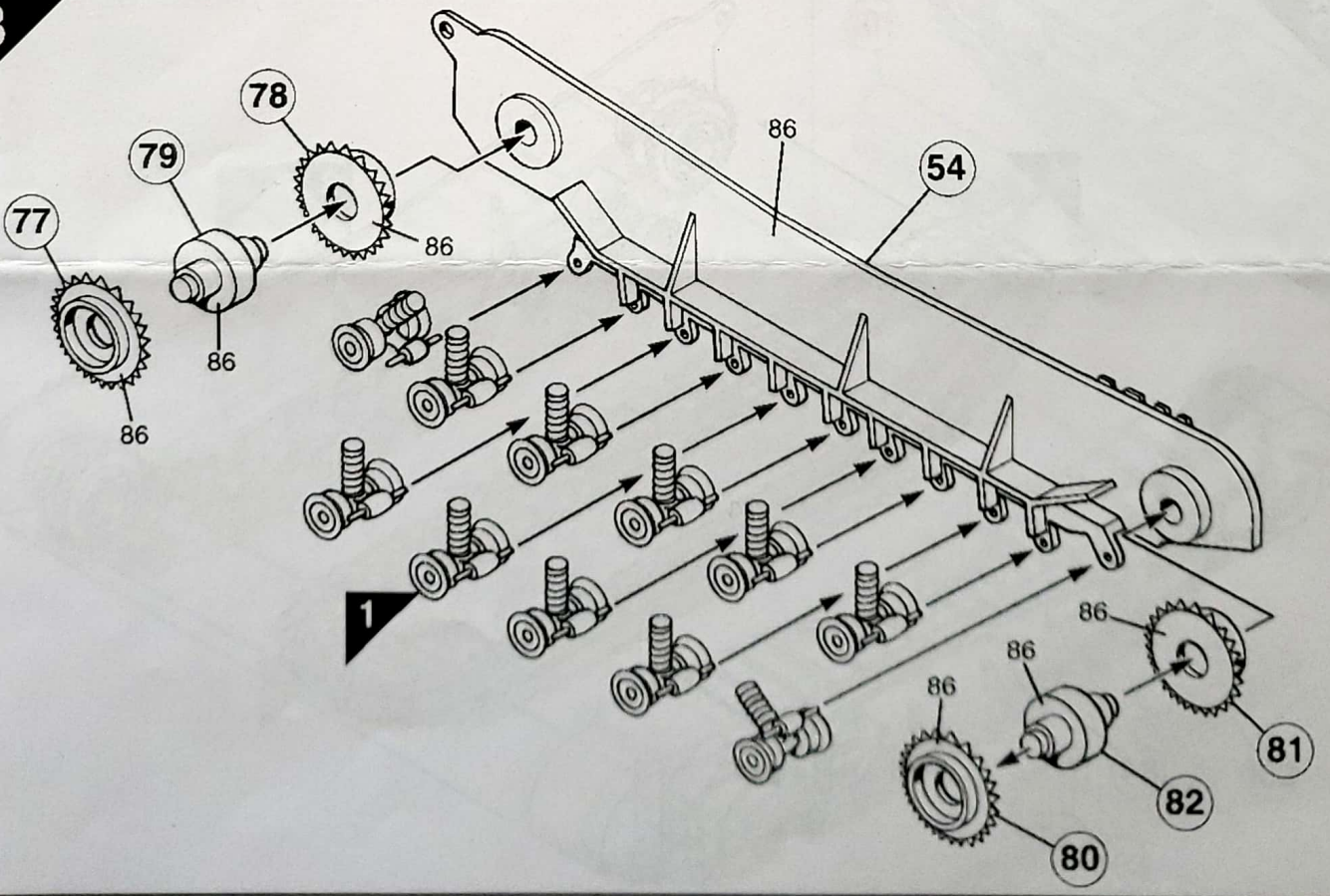
x22



2

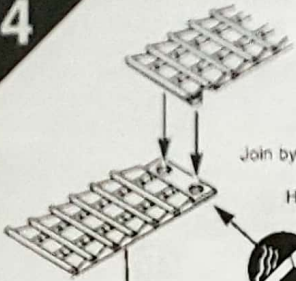


3



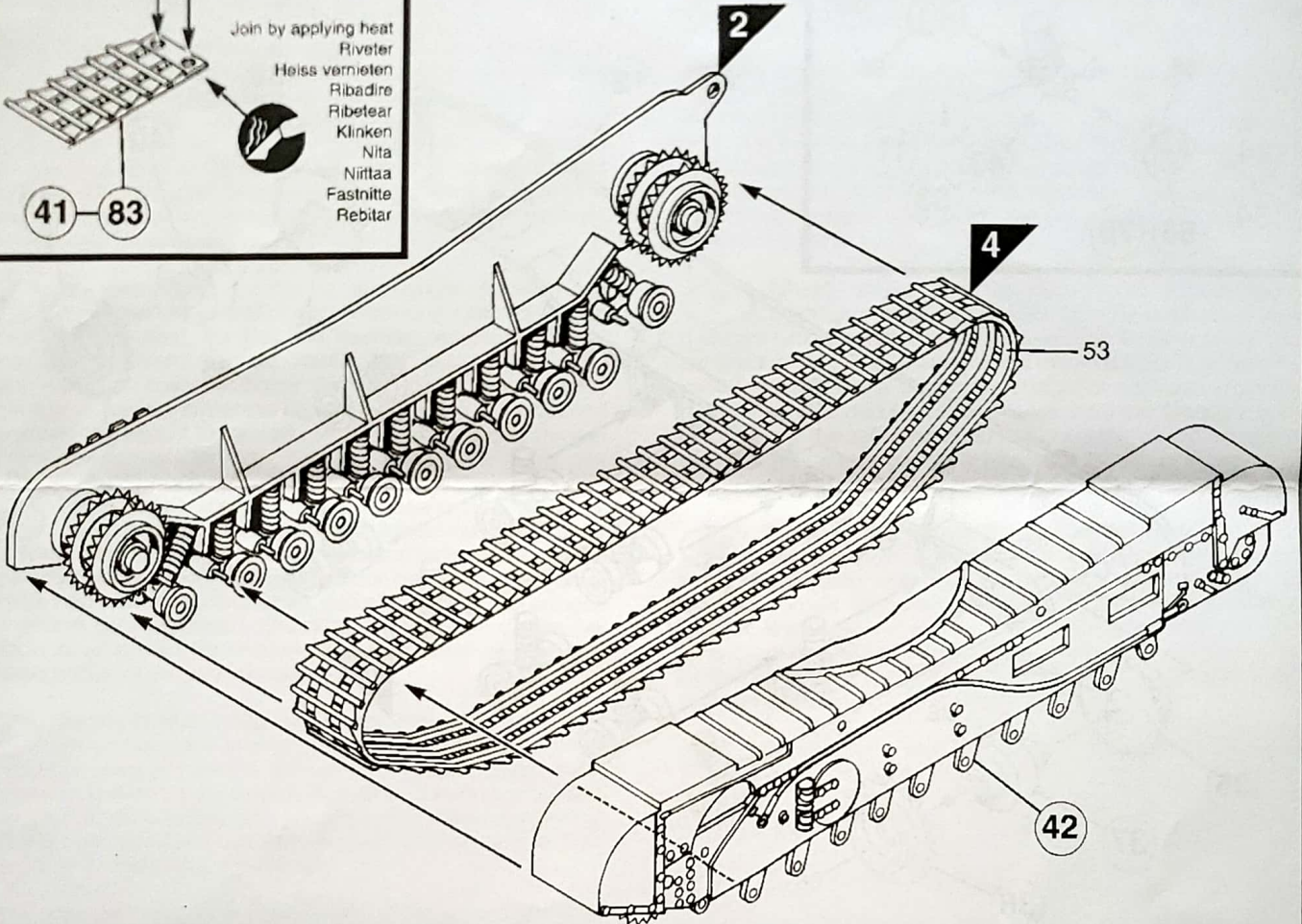
4

5



Join by applying heat
 Riveter
 Heiss vernieten
 Ribadire
 Ribetear
 Klinken
 Nita
 Niirttaa
 Fastnitte
 Rebitar

41 83



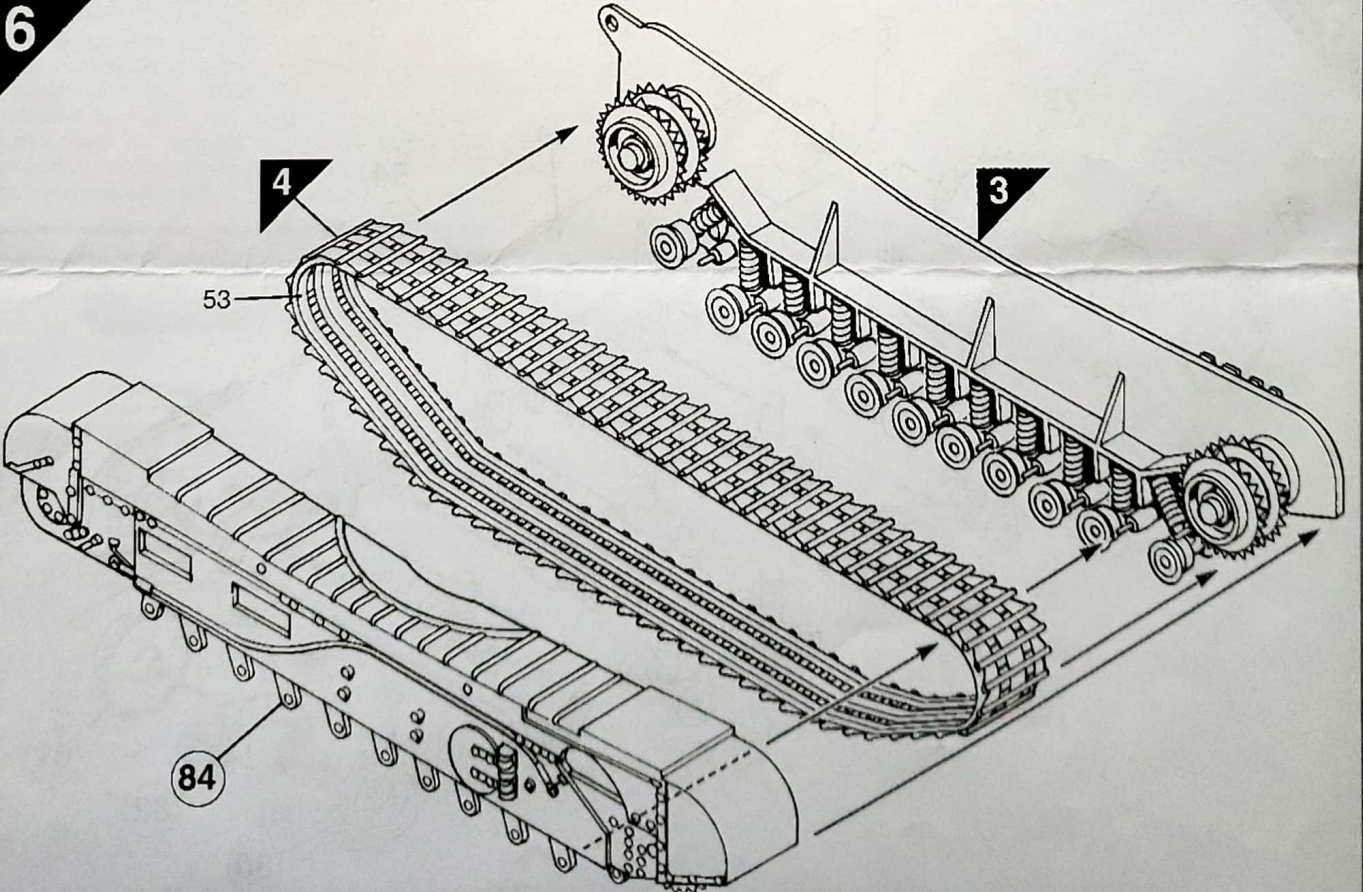
6

4

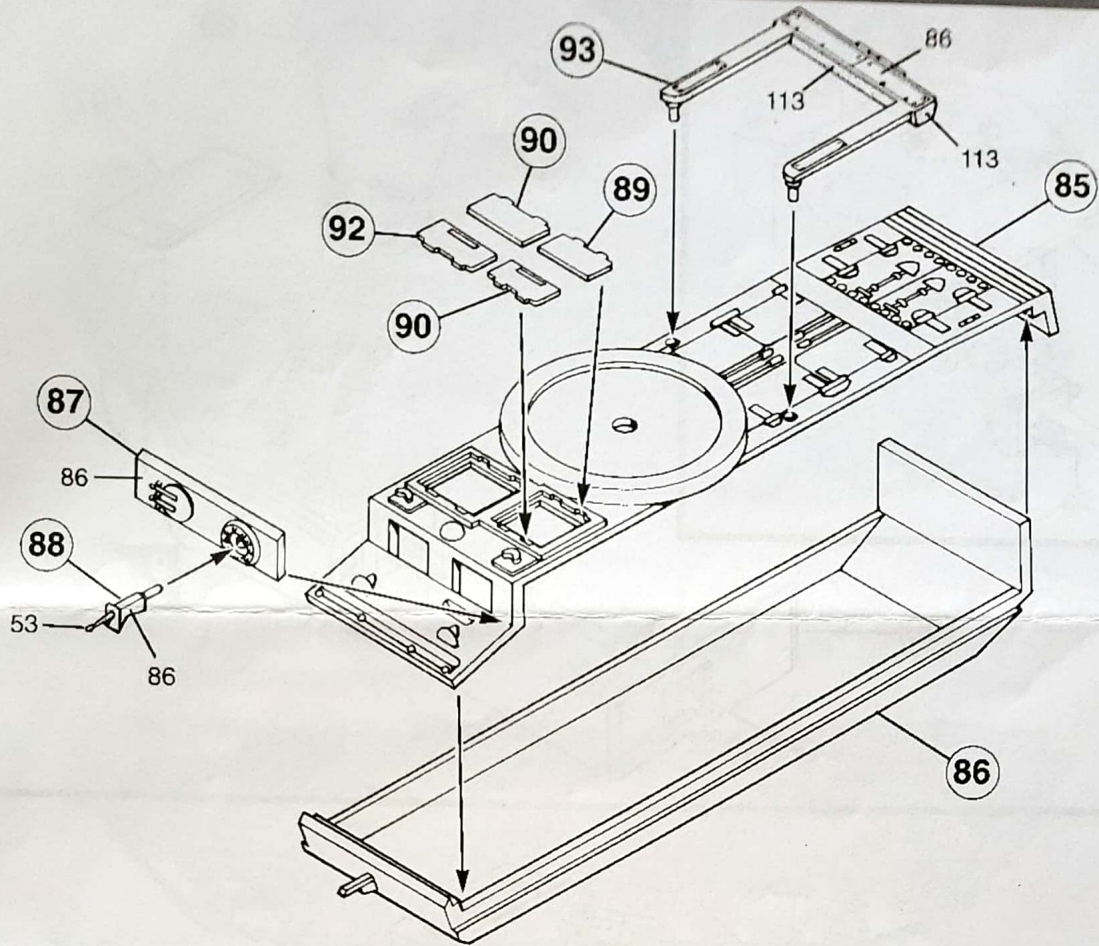
3

53

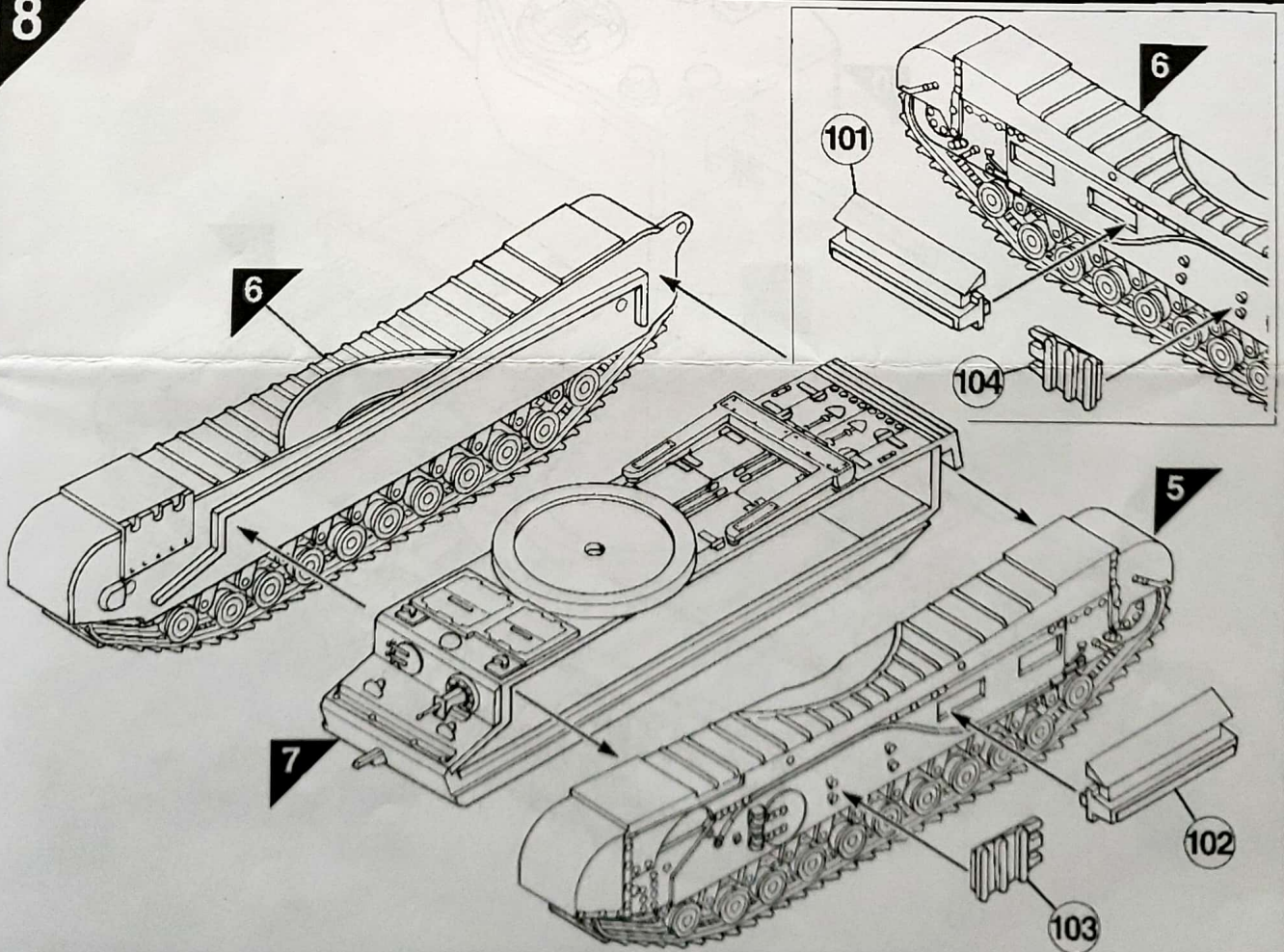
84



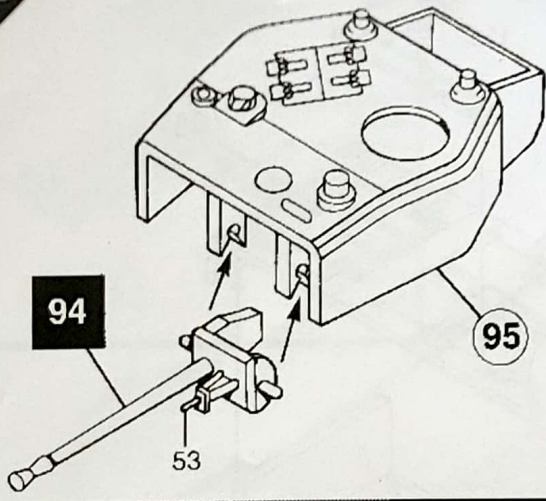
7



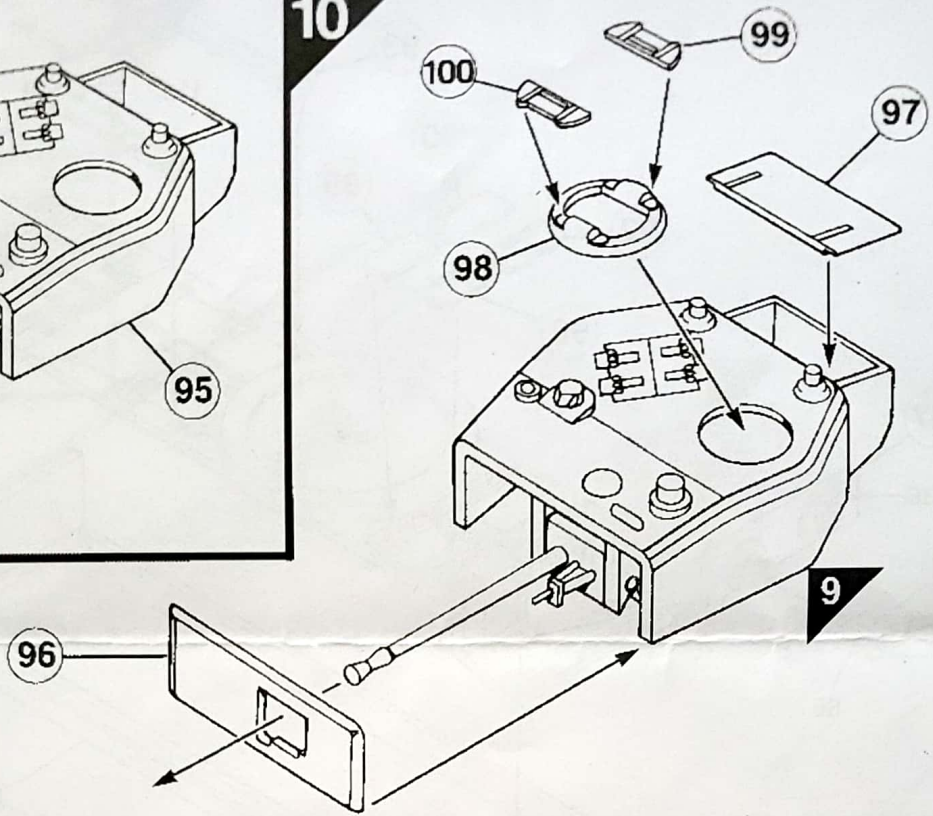
8



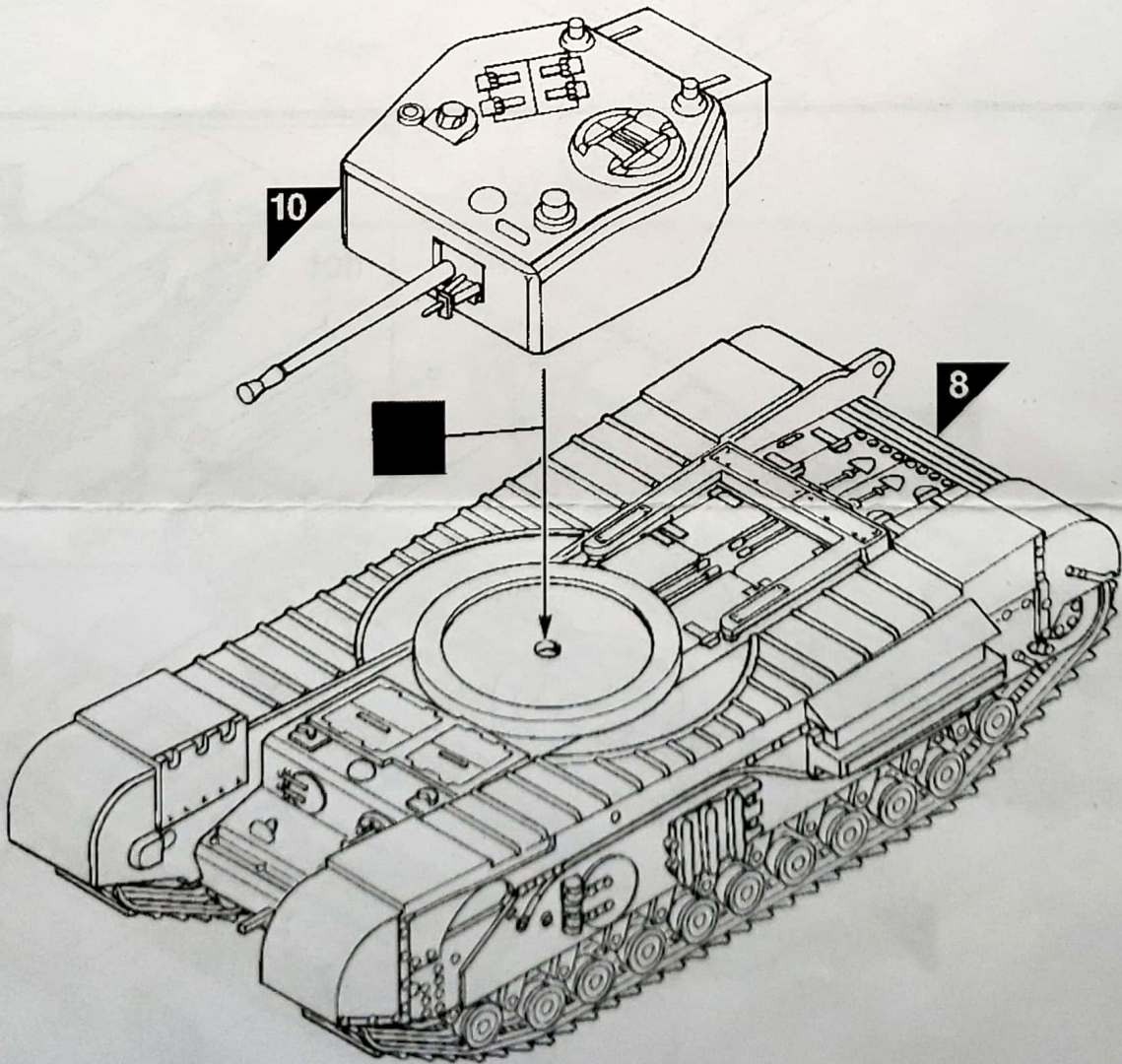
9



10



11



Churchill Mk. VII Tank

