

# CANADAIR CL 415



80370

**F** La base de Marignane reçoit en 1969, les deux premiers exemplaires d'un nouvel appareil le "Canadair CL-215", conçu spécialement pour la lutte contre les incendies de forêts. La rapidité d'action du Canadair est due au fait qu'il peut remplir ses soutes sur le plan d'eau le plus proche, l'écopage se faisant par un hydroplanage à la vitesse de 110 km/h. Au largage, l'eau est additionnée d'un produit retardant. Le 9 février 1995, la Sécurité Civile reçoit le premier CL-415. Au premier coup d'oeil on le différencie grâce à ses ailettes verticales en bout d'ailes et ses dérives auxiliaires. Mais sa plus grande particularité est sans conteste la nouvelle motorisation par deux turbopropulseurs qui remplacent les moteurs à pistons du 215.

Envergure:	28,60 m
Longueurs:	19,82 m
Hauteur:	8,98 m
Moteurs:	2 PW123AF de Prat & Whitney de 2400 cv.
Vitesse de croisière:	402 km/h
Capacité réservoirs d'eau:	6 150 litres

**D** Die Basis von Marignane erhielt 1969 die zwei ersten Exemplare eines neuen Fluggerätes, des "Canadair CL-215", welches speziell für den Kampf gegen Waldbrände entwickelt wurde. Die schnelle Aktion wird durch die Fähigkeit des Canadair sichergestellt, seine Tanks an jeder Wasserfläche füllen zu können. Er kann dann dieses Löschwasser mit einer Geschwindigkeit von 110 km/Stunde über dem Brandherd ablassen. Das Technische Hilfswerk in Frankreich erhielt am 9. Februar 1995 den ersten CL-415. Man erkennt ihn auf den ersten Blick dank seiner Luftstabilisatoren am Ende der Tragflächen und durch seine Hilfsabtrifte. Seine größte Besonderheit jedoch ist ohne Frage sein neuer Antrieb, bestehend aus 2 Turboturbinen, die die Kolbenmotoren des 215 ersetzen.

Flügelspanweite	28,60 m
Länge	19,82 m
Höhe	8,98 m
Motoren	2 PW 123AF von Prat & Whitney mit 2.400 PS
Wirtschafll. Höchstgeschwindigkeit	402 Km/Stunde
Wassertankkapazität	6150 Liter

**NL** De basis van Marignane kreeg in 1969 de twee eerste exemplaren van een nieuw apparaat, de "Canadair CL-215" speciaal ontworpen voor het bestrijden van woudbranden. De doeltreffendheid en snelheid van de Canadair is te wijten aan het feit dat om zich met water te beladen, hij dit kan doen op de dichtsbij zijnde watervlakte, het hozen geschiedt door het glijden over het water tegen de snelheid van 100 km/u, het water wordt dan aan een remstof bijgevoegd. Op 9 februari 1995 ontving de Burgerveiligheidsdienst de eerste CL-415. Op het eerste gezicht valt dit toestel op door zijn verticale vleugeltjes aan het uiteinde van de vleugels en door de hulprichtingsroeren. Maar de grootste bijzonderheid is onbetwist de vervanging van de zuigermotoren van de 215 door twee motoren met turbo-aandrijving.

**I** Nel 1969 la base di Margnane riceve i primi due esemplari d'un nuovo apparecchio, il "Canadair CL-215", progettato specialmente per la lotta contro gli incendi delle foreste. L'efficacia nella rapidità d'intervento del Canadair è dovuta al fatto che può raccogliere l'acqua sullo specchio d'acqua più vicino: il carico si effettua in planata alla velocità di 110 km/h; a quest'acqua viene poi aggiunto un prodotto ritardante per il fuoco. Il 9 febbraio 1995 la Sicurezza Civile riceve il primo CL-415. A prima vista lo si può distinguere grazie alle alette verticali all'estremità delle ali e grazie alle sue derivate ausiliari. Ma la sua maggiore particolarità è senza dubbio il nuovo motore con due turbo-propulsori che sostituiscono i motori a pistone del 215.

Canadair et CL-415 sont des marques de commerce licenciées de Bombardier Inc.

Ce produit est fabriqué sous licence de Bombardier Inc. et les Marques de Commerces Licenciées sont des marques de commerce de Bombardier utilisées sous licence.

**GB** In 1969, the Marignane Base received the first two models of a new aircraft, the "Canadair CL-215", specially designed for forest fire-fighting. The efficiency and rapidity of the Canadair is due to the fact that it can reload with water on the nearest available sheet of water, in which case the water is scooped in by hydroplaning at a speed of 110 kph, a retarding product being added to the water. The French « Sécurité Civile » took delivery of the first CL-415 on the 9th February 1995. It was immediately distinguishable thanks to the fins mounted on the wing-tips and the additional fins on the tail. However the biggest difference over its propeller powered predecessor the 215 was the two new turboprop engines.

Wingspan	26.80 m
Length	19.82 m
Height	8.98 m
Engines	2 P & W PW 123AF, power 2400 hp each
Max. cruising speed	402 kph
Watertank capacity	6.150 litres

**E** La base de Marignane recibe en 1969 los dos primeros ejemplares de un nuevo aparato, el "Canadair CL-215", especialmente concebido para la lucha contra los incendios forestales. La eficacia por su rapidez del Canadair se debe al hecho de que para cargarse de agua, lo puede hacer directamente en cualquier lago cercano. El bombeo se efectúa por hidroplaneado a la velocidad de 110 km/h, y se adiciona el agua con un producto retardador. El 9 de febrero de 1995, la Seguridad Civil recibió el primer CL-415. Se le identifica a primera vista por sus aletas verticales en el extremo de las alas y sus derivas auxiliares. Pero su particularidad más importante es, sin lugar a dudas, la nueva motorización con dos turbopropulsores que sustituyen a los motores de pistones del 215.

Envergadura	28,60 m
Longitud	19,82 m
Altura	8,98 m
Motores	2 motores PW 123AF Prat & Whitney de 2400 cv cada uno
Velocidad máx. de crucero	402 km/h
Capacidad de los depósitos de agua:	6.150 litros

**GR** Το 1969 η βάση Marignane παρέλαβε τα πρώτα νέα αεροσκάφη "Canadair CL-215", που είναι ιδιαίτερα γνωστά για την καταπολέμηση πυρκαγιών σε δασικές εκτάσεις. Το Canadair εκτελεί το έργο του με μεγάλη ταχύτητα, επειδή μπορεί να γεμίσει τις δεξαμενές του στα πιο κοντινά ύδατα, πλέοντας πάνω στο νερό με ταχύτητα 110 χλμ/ώρα. Κατά τη ρίψη του νερού, αυτό αναμειγνύεται με ένα επιβραδυντικό πρόσθετο. Στις 9 Φεβρουαρίου 1995, η γαλλική Πολιτική Άμυνα παρέλαβε το πρώτο CL-415. Αναγνωρίζεται εύκολα από τα κάθετα πτερύγια στα άκρα των φτερών και από τα πρόσθετα πηδάλια. Η μεγάλη καινοτομία όμως, είναι, χωρίς αμφιβολία, η προώθηση με δύο ελικοστροβιλοκινητήρες που αντικατέστησαν τους εμβολοφόρους κινητήρες του 215.

**P** A base de Marignan recebeu em 1969 os dois primeiros exemplares de um novo aparelho, o "Canadair CL-215", concebido especialmente para o combate aos incêndios de florestas. A rapidez de acção do Canadair deve-se ao facto que ele pode encher os seus depósitos na zona de água mais próxima, podendo ser atestado em hidroplanagem à velocidade de 110 km/h. Ao largar, a água está adicionada com um produto retardador. Em 9 de Fevereiro de 1995, a Segurança Civil recebeu o primeiro CL-415. À primeira vista, pode distinguir-se graças às suas alhetas verticais na ponta das asas e às derivas auxiliares. Mas a sua grande particularidade é sem contestação a nova motorização por meio de dois turbopropulsores que substituem os motores a pistões do 215.

Canadair and CL-415 are registered trademarks of Bombardier Inc.

This product is manufactured under licence of Bombardier Inc. and the above registered trademarks are registered trademarks of Bombardier Inc. used under licence.



**F** Lire attentivement les instructions de la notice.

**GB** Read the instruction manual with care.

**D** Lesen Sie die Anweisungen sorgfältig durch.

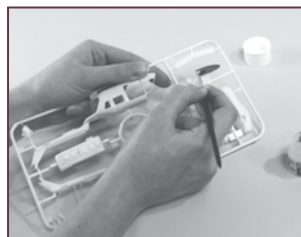
**RUS** Внимательно прочитайте инструкцию.

**E** Leer atentamente las instrucciones del folio.

**NL** Lees de gebruikshandleiding aandachtig door.

**I** Leggere attentamente le istruzioni d'uso.

**P** Ler atentamente as instruções do folheto.



**F** Peindre les petites pièces sur leur support.

**GB** Paint the small parts on their support.

**D** Streichen Sie die kleinen Teile auf deren Halterung an.

**RUS** Красьте мелкие детали на их подставке.

**E** Pintar las pequeñas piezas sobre su soporte.

**NL** Schilder de kleine onderdelen in het raamwerk.

**I** Verniciare i pezzi piccoli dopo averli posti sul supporto relativo.

**P** Pintar as pequenas peças sobre o suporte.



**F** Détacher les pièces selon l'ordre de montage.

**GB** Detach the parts in the order of assembly.

**D** Lösen Sie die Teile in Montagereihenfolge.

**RUS** Отсоединяйте детали в порядке сборки.

**E** Desprender las piezas según el orden de montaje.

**NL** Maak de onderdelen los volgens de montagevolgorde.

**I** Staccar e i pezzi secondo l'ordine di montaggio.

**P** Desencaixar as peças respeitando a ordem de montagem.



**F** Poncer les points d'attache.

**GB** Sand the attaching points.

**D** Schleifen Sie die Befestigungsstellen.

**RUS** Зачищайте места соединений.

**E** Alisar los puntos de ajuste.

**NL** Schuur de hechtvlakken.

**I** Levigare e i punti di attacco.

**P** Polir os pontos de encaixe.



**F** Retoucher les points d'attache des pièces déjà peintes.

**GB** Touch up the attaching points of painted parts.

**D** Streichen Sie die Befestigungspunkte der bereits angestrichenen Teile nach.

**RUS** Подкрасьте места соединений окрашенных деталей.

**E** Retocar los puntos de ajuste de las piezas ya pintadas.

**NL** Werk de hechtvlakken van de reeds geschilderde delen bij.

**I** Ritoccare i punti d'attacco dei pezzi già verniciati.

**P** Retocar os pontos de encaixe das peças já pintadas.



**F** Simuler l'assemblage.

**GB** Simulate the assembly.

**D** Simulieren Sie die Montage.

**RUS** Проверьте качество сборки.

**E** Simulare un ensamblaje.

**NL** Pas, alvorens te lijmen.

**I** Simulare l'assemblaggio.

**P** Simular a montagem.



**F** Poncer la peinture ou le chrome avant d'appliquer la colle.

**GB** Rub down the chromium paint before applying the glue.

**D** Schmirgeln Sie die Farbe oder den Chrom, bevor Sie den Kleber auftragen.

**RUS** Перед нанесением клея сотрите хромовую краску.

**E** Lijar la pintura o el cromo antes de aplicar la cola.

**NL** Verf of chroom eerste schuren alvorens de lijm operation te brengen.

**I** Levigare la vernice o la parte cromata prima di applicare la colla.

**P** Lixar a pintura ou o cromo antes de aplicar a cola.



**F** Utiliser la colle avec parcimonie.

**GB** Use glue sparingly.

**D** Tragen Sie den Kleber stellenweise auf.

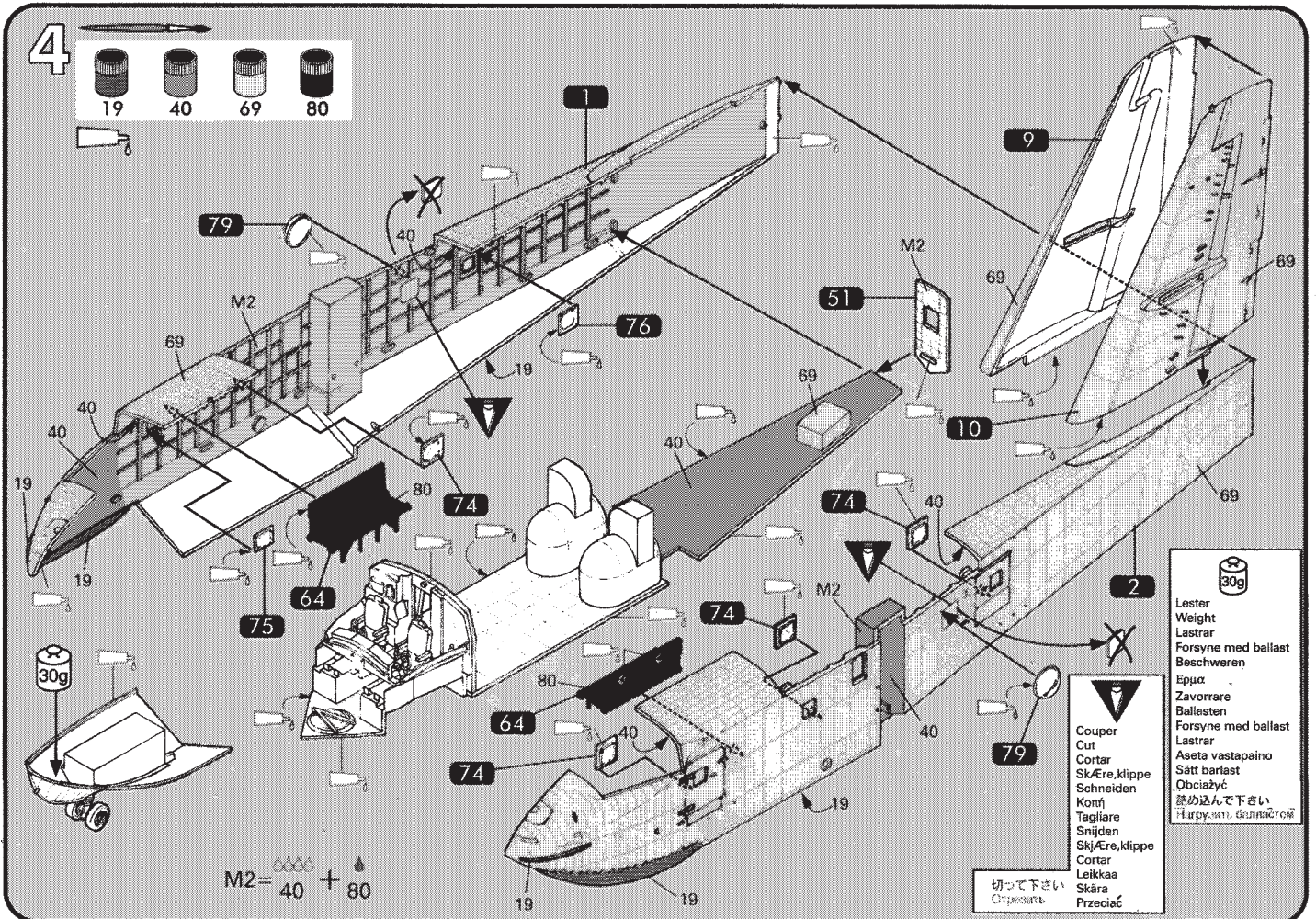
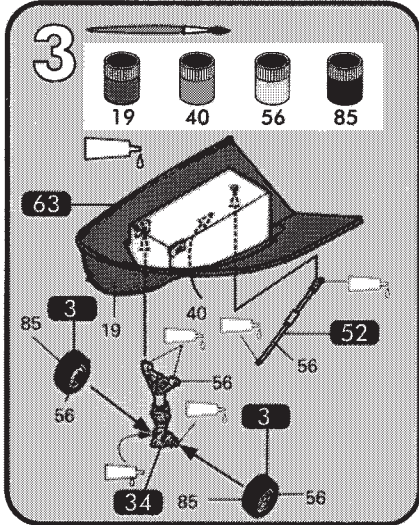
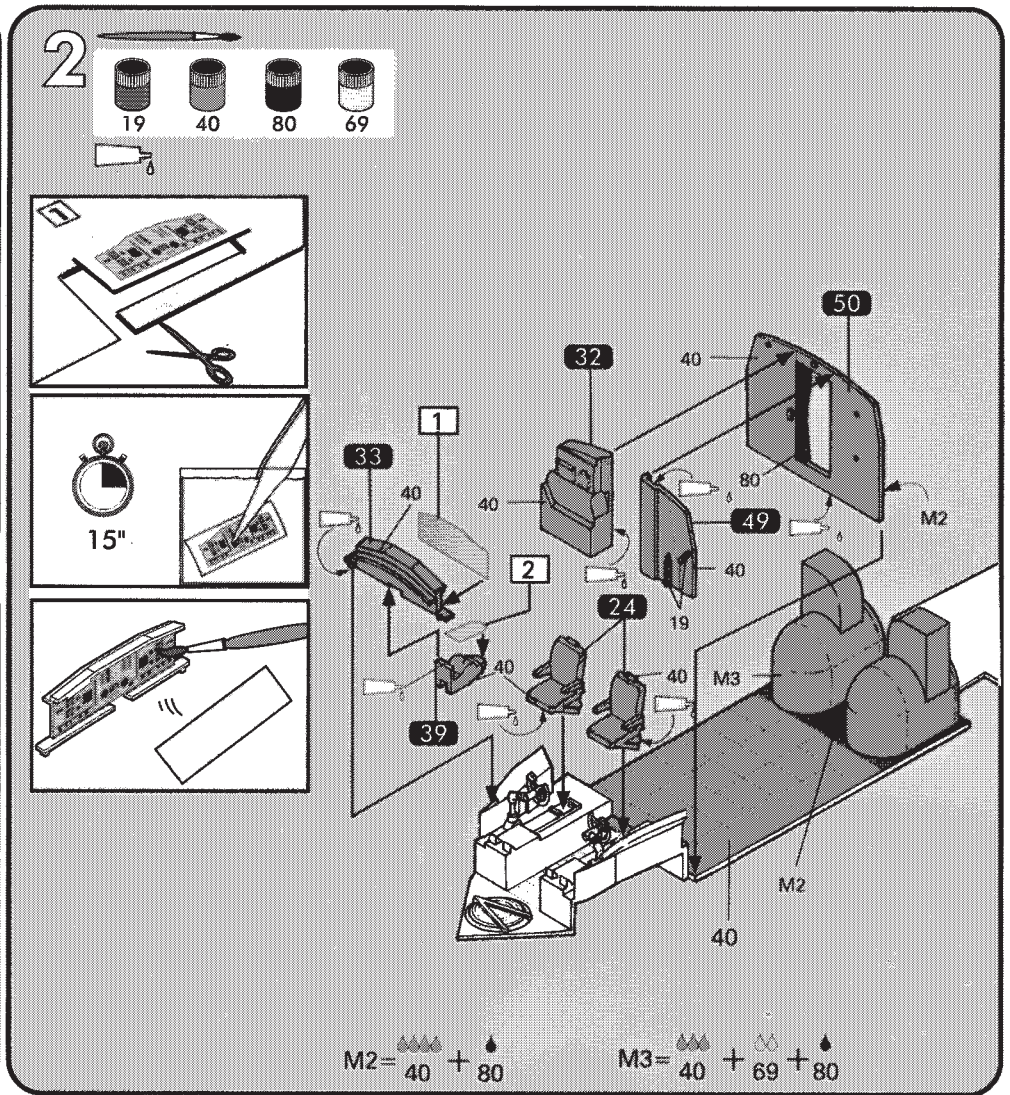
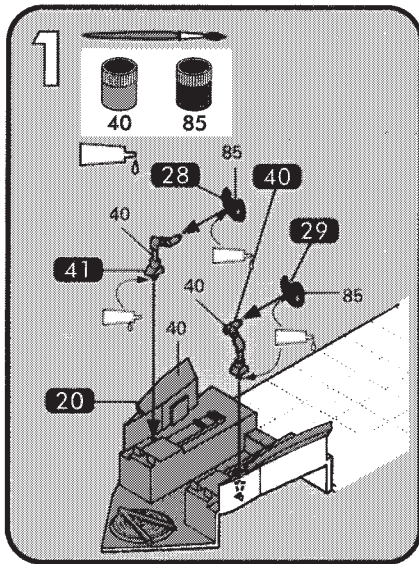
**RUS** Пользуйтесь клеем экономно.

**E** Utilizar la cola con moderación.

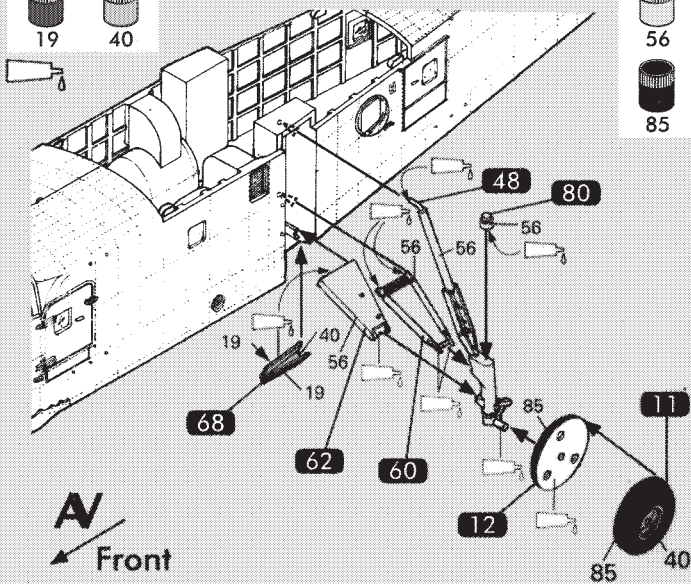
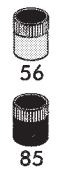
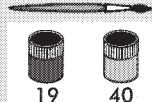
**NL** Maak spaarzaam gebruik van de lijm.

**I** Utilizzare la colla con parsimonia.

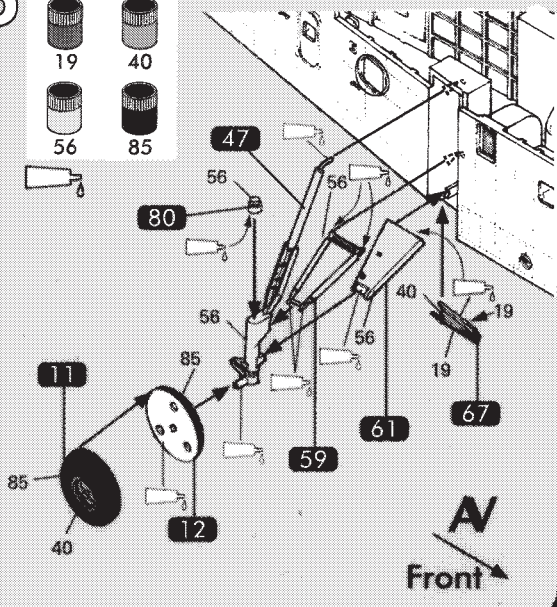
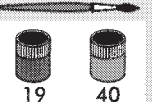
**P** Utilizar a cola com moderação.



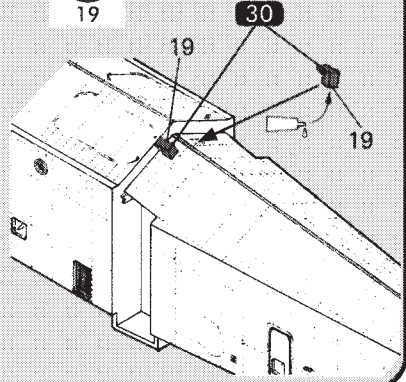
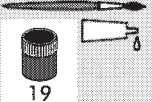
5



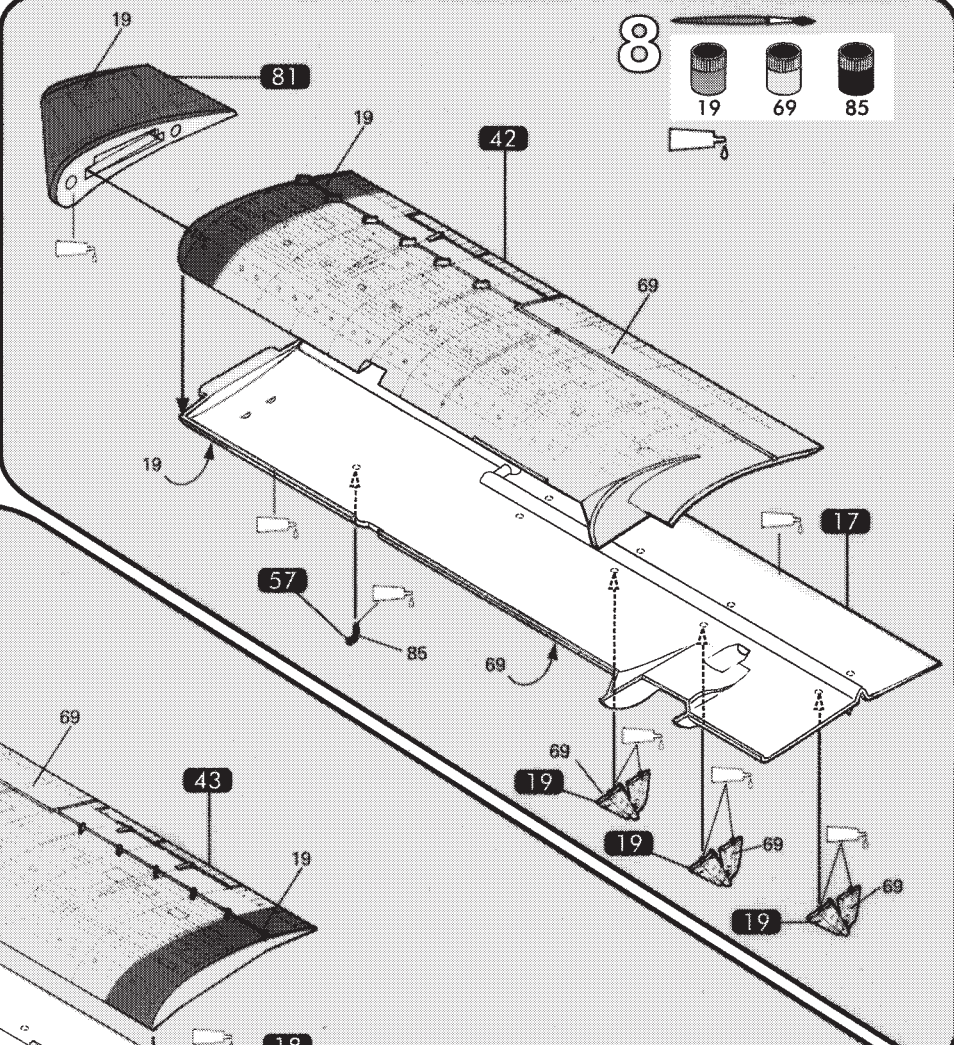
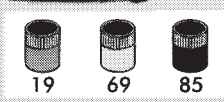
6



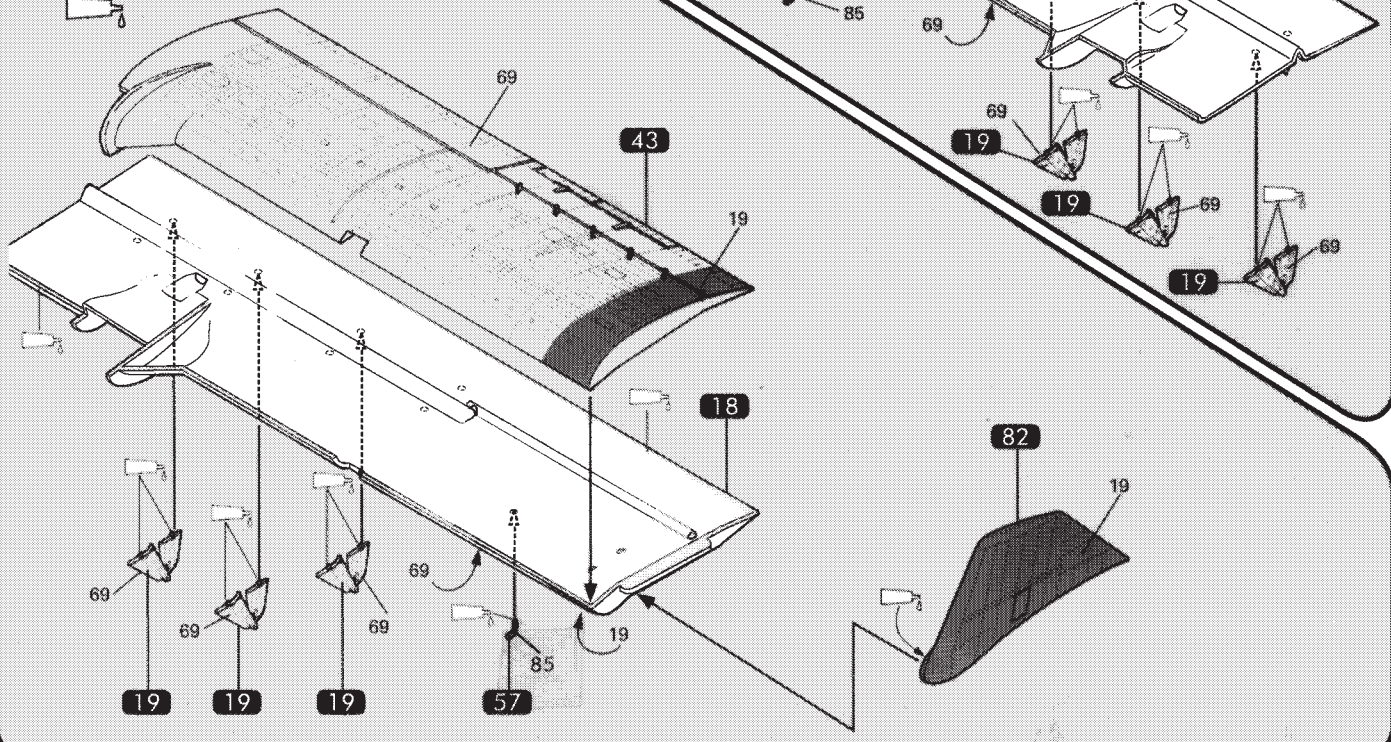
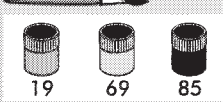
7



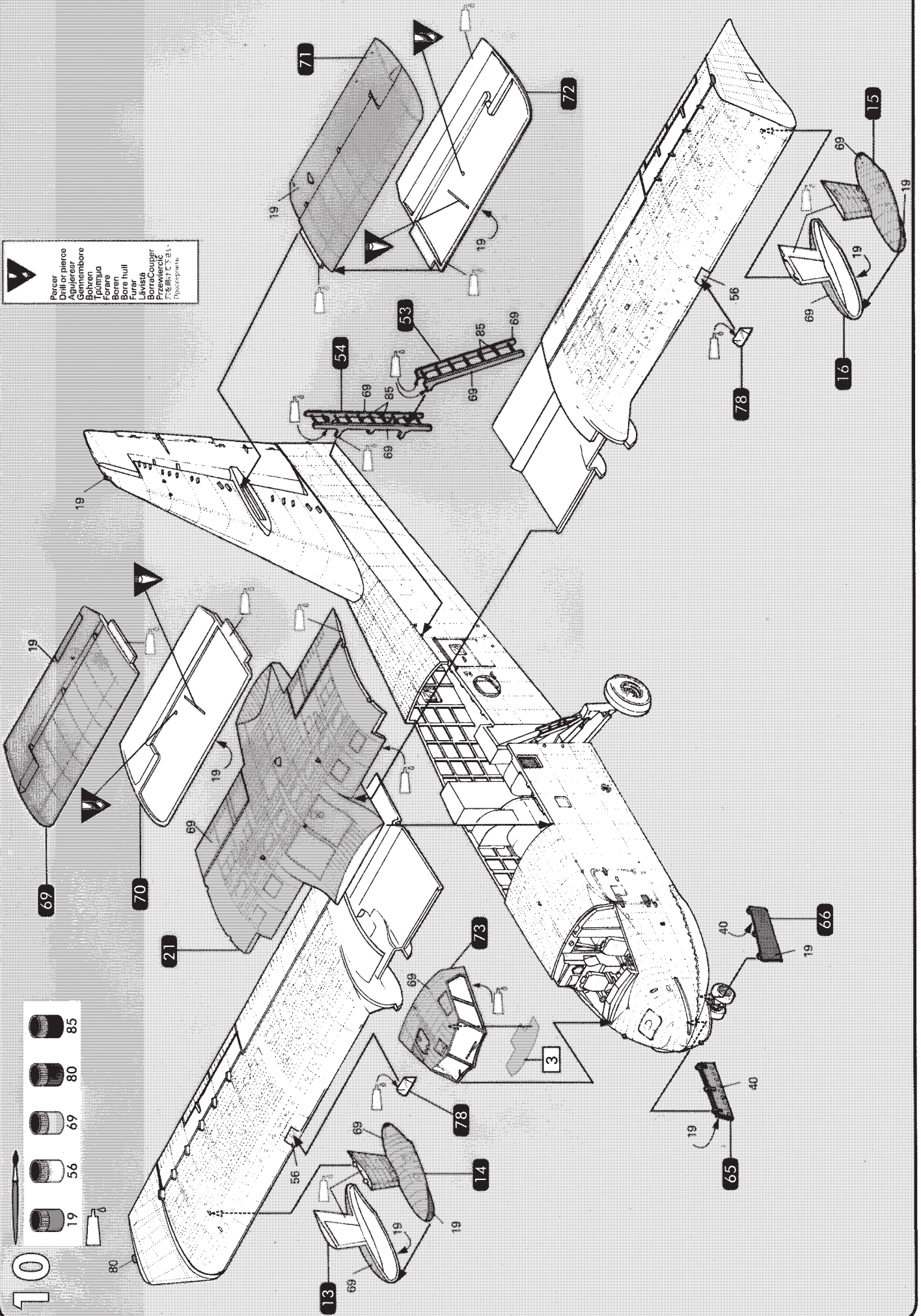
8

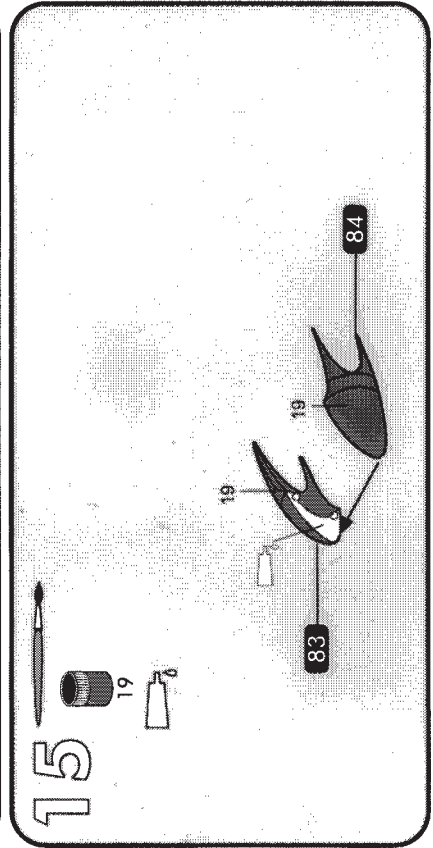
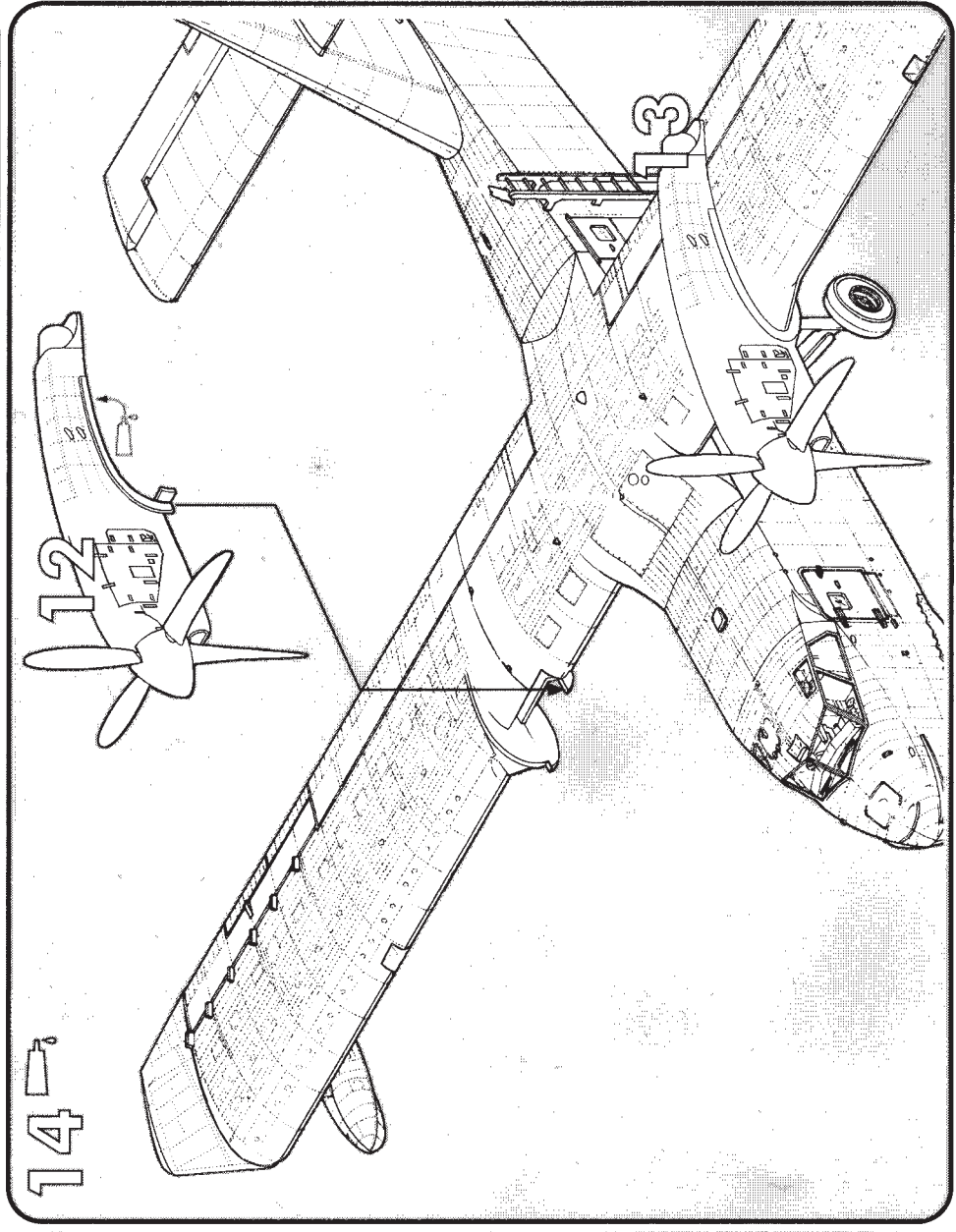
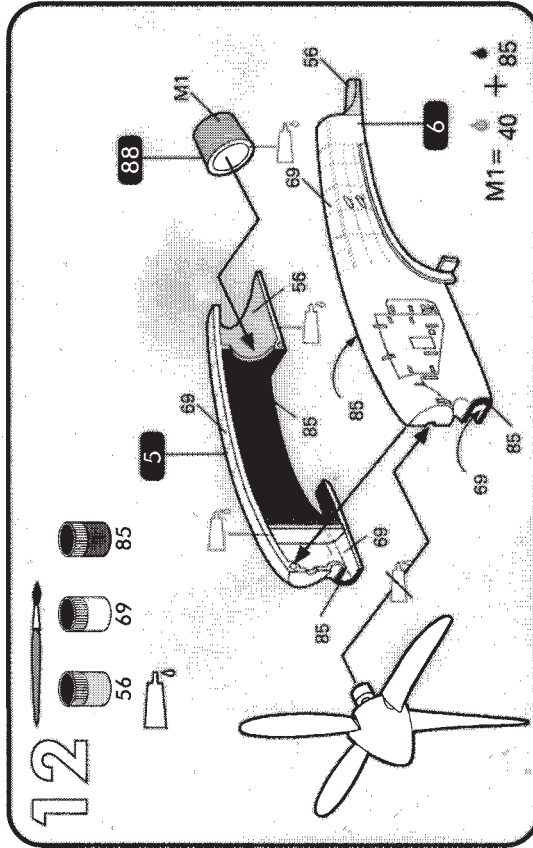
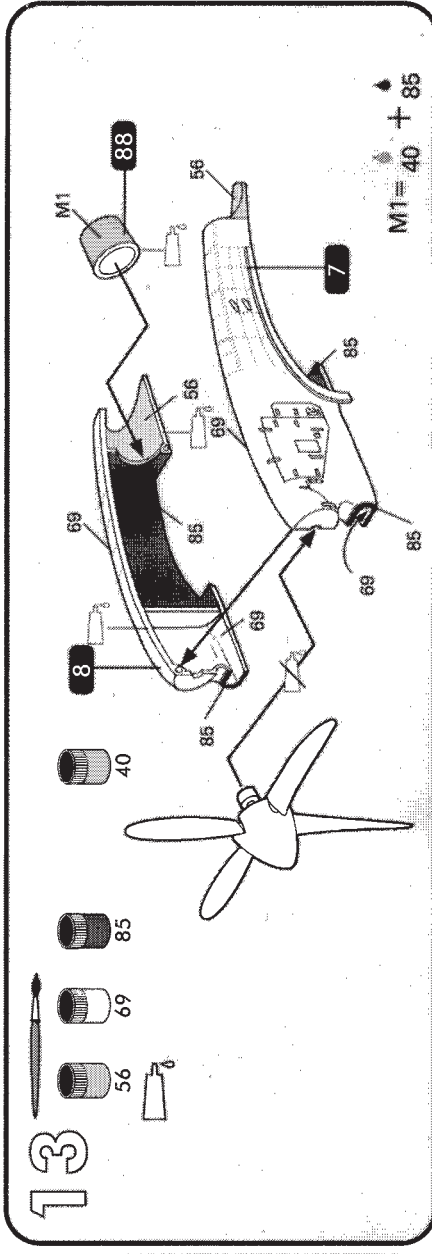
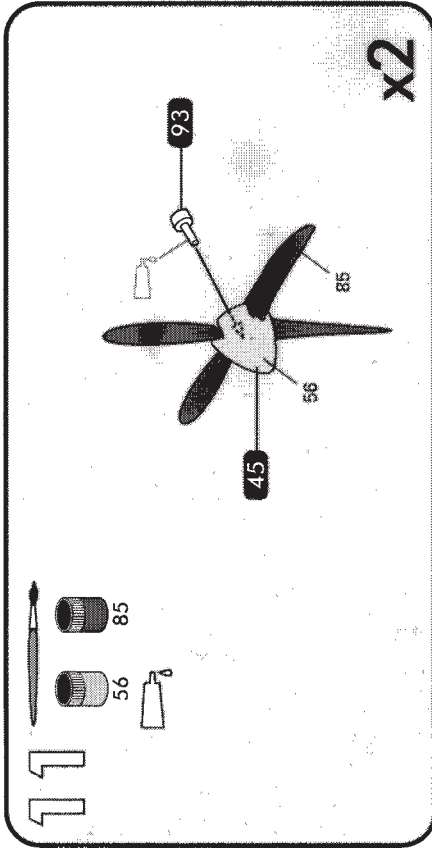


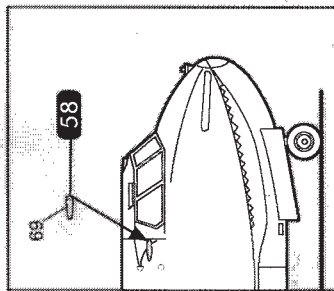
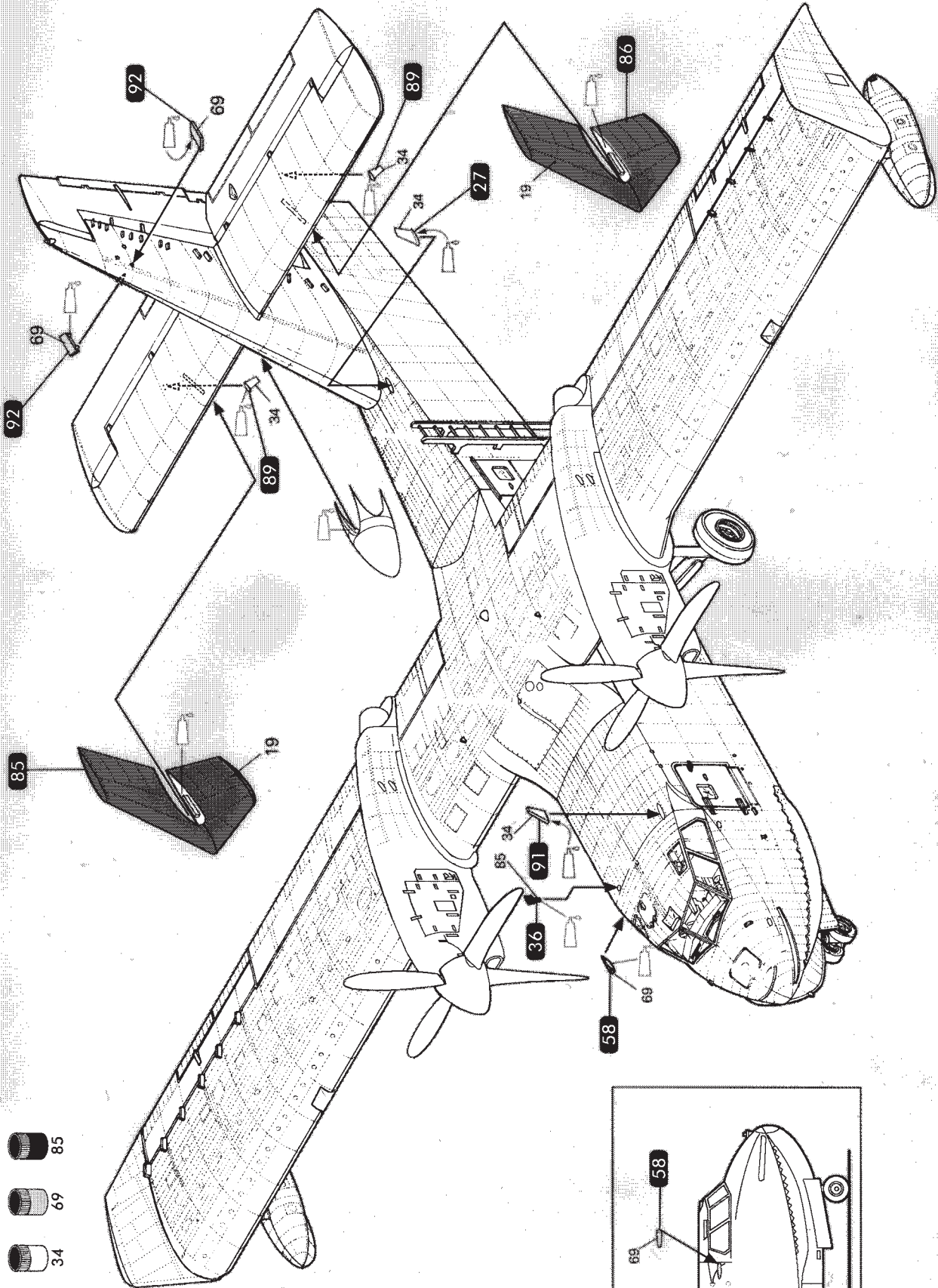
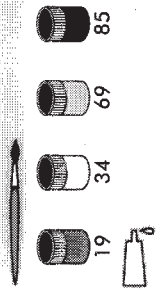
9










**A**  
 Percer  
 Drill or pierce  
 Agujerear  
 Gemmenbore  
 Bohren  
 Forare  
 Bore hull  
 Furar  
 Lävståp  
 Pinnstänger  
 Pin  
 Pinn  
 Pinn  
 Pinn

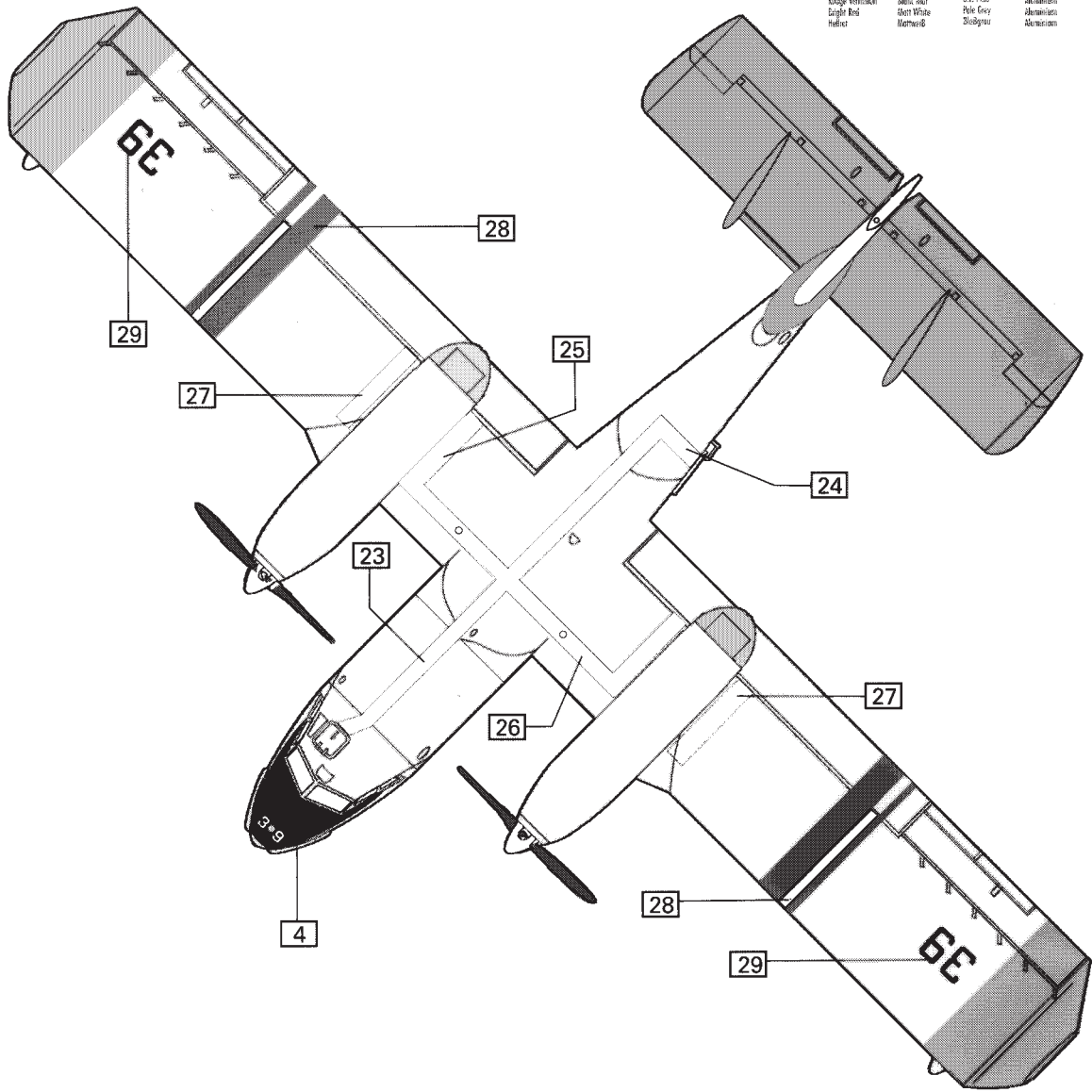




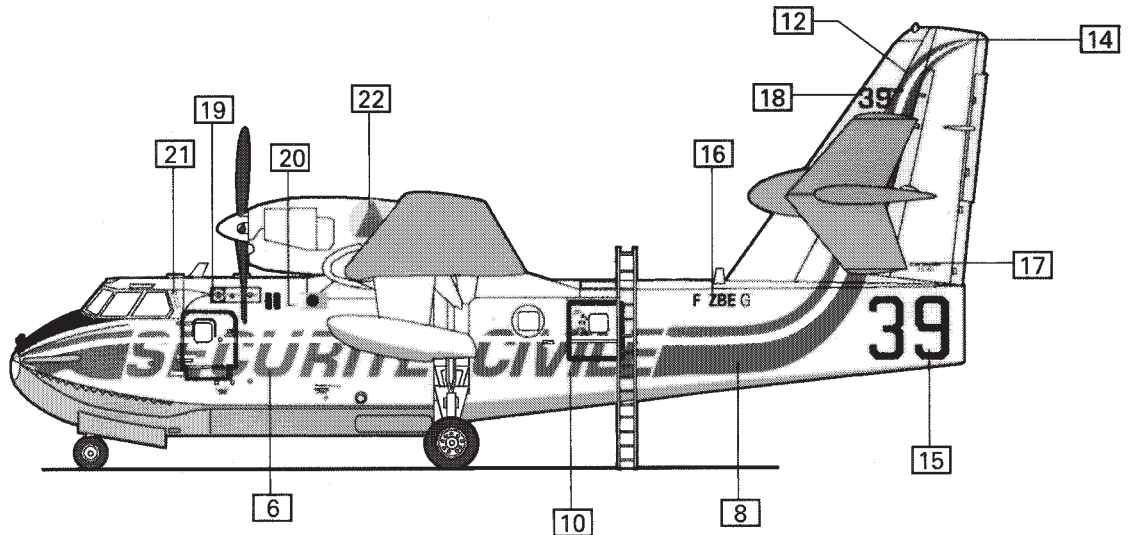


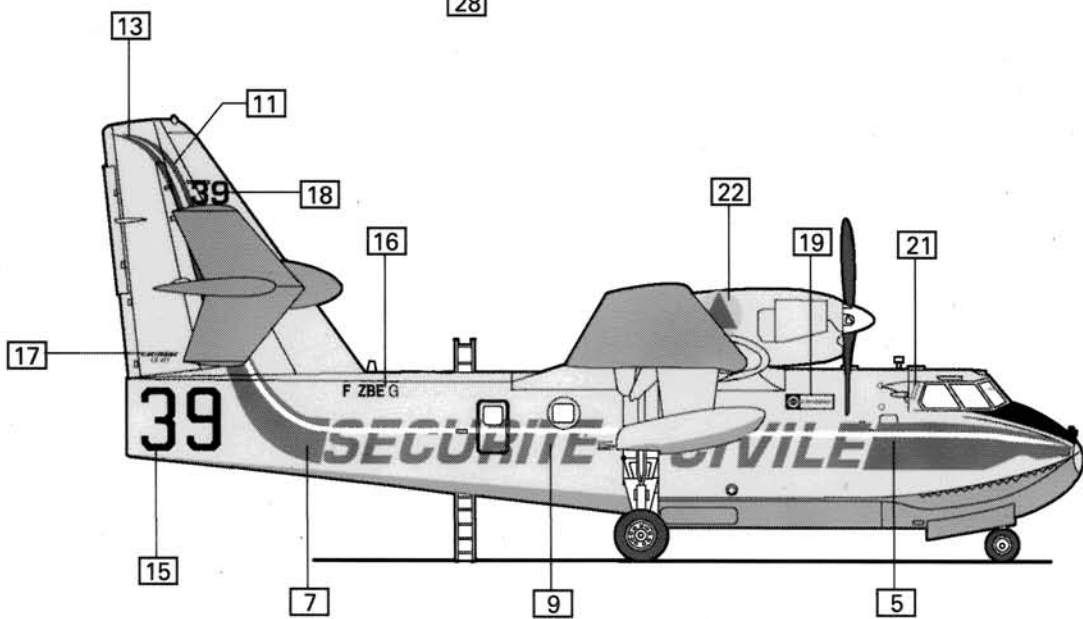
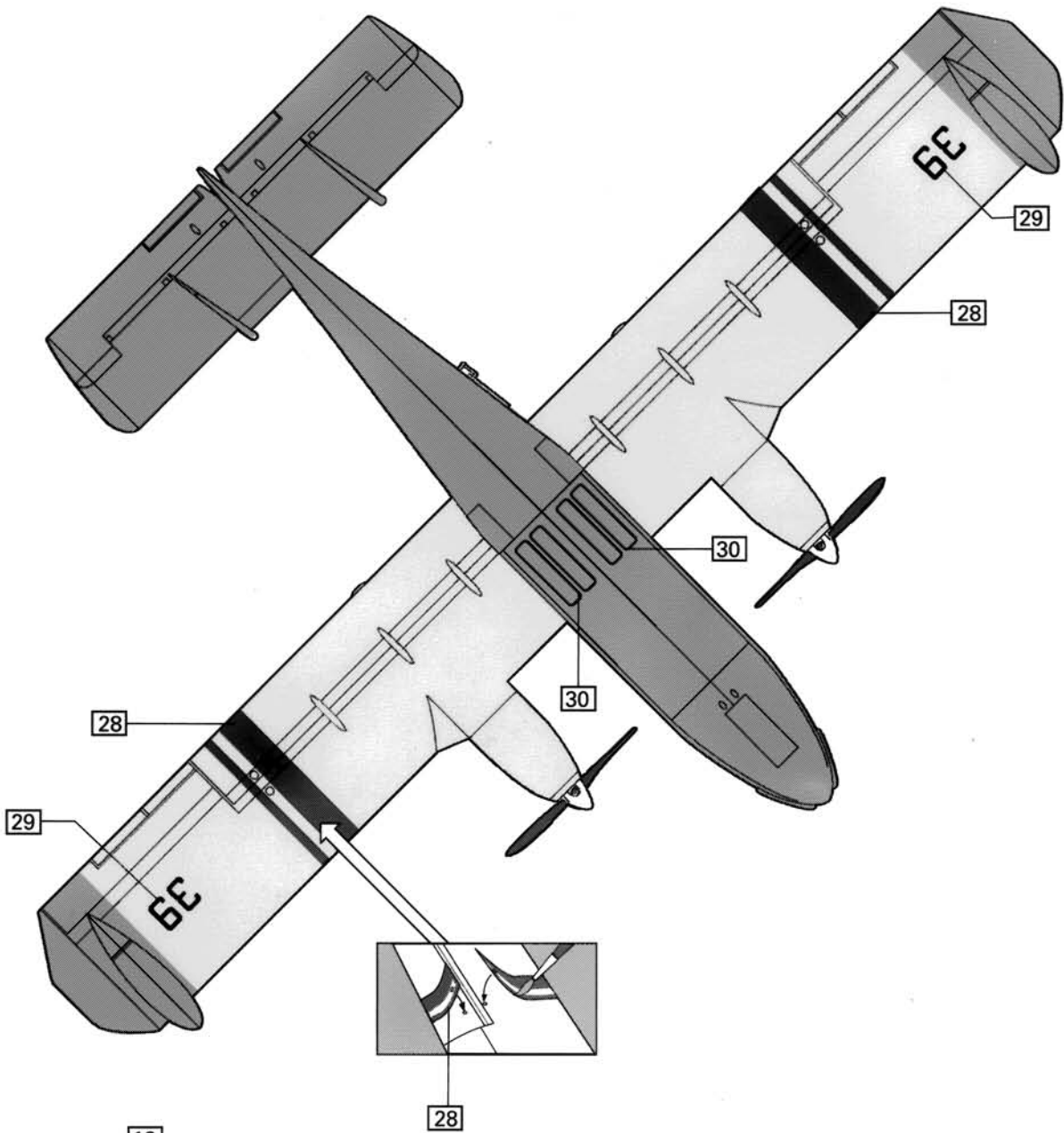


- |  |  |  |  |  |  |  |
|--|--|--|--|--|--|--|
|  |  |  |  |  |  |  |
| 19<br>Orange Vermillion<br>Bright Red<br>Heller                                    | 34<br>Silver<br>Metal White<br>Heller  | 40<br>Grey<br>Pine Grey<br>Bluegrey  | 56<br>Aluminium<br>Metallic<br>Heller  | 69<br>Yellow<br>Golds  | 80<br>Vert Pine<br>Metal Green<br>Heller-Orange                                    | 85<br>Noir Anthracite<br>Cool Black<br>Heller                                      |

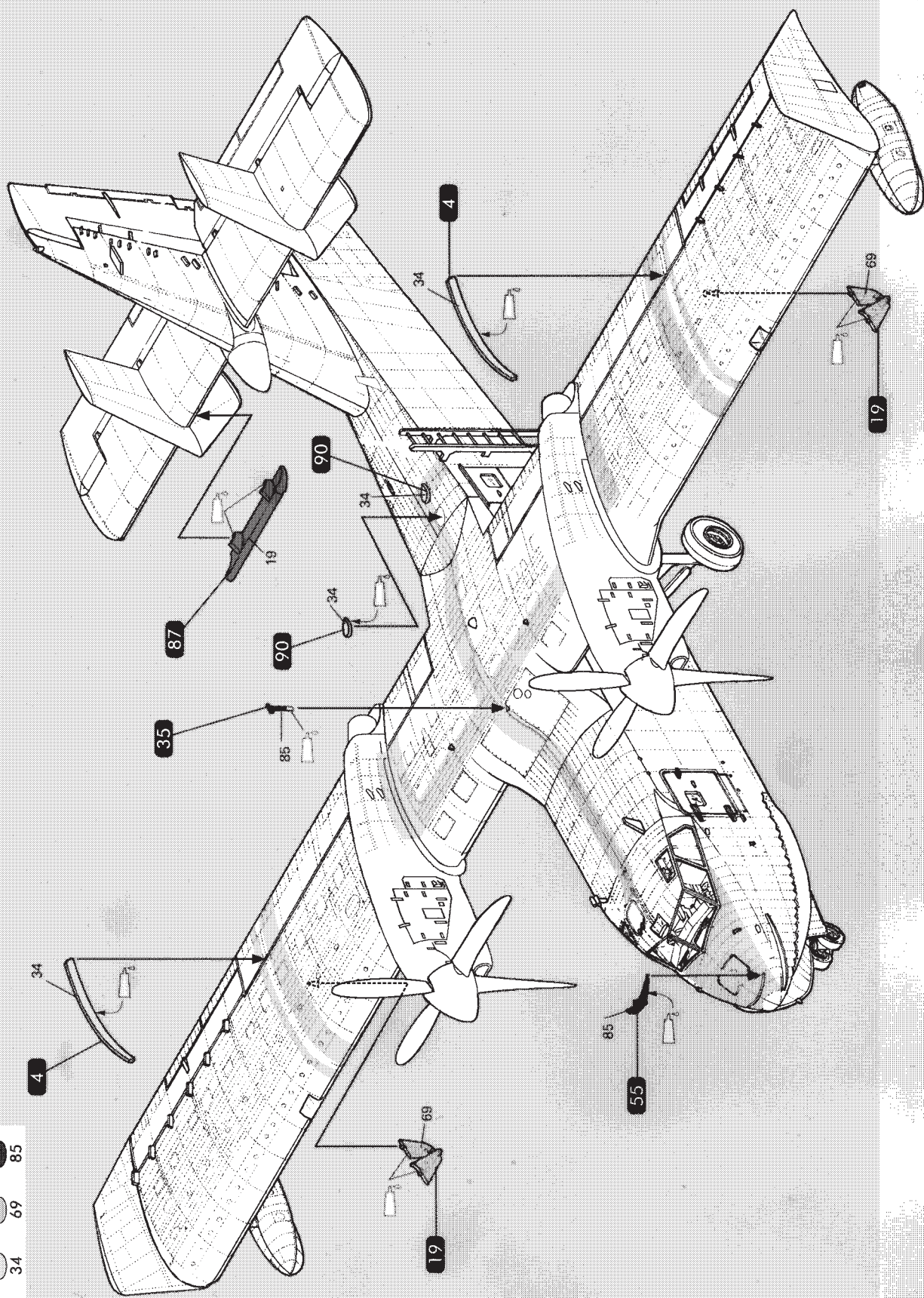
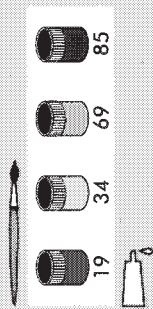


France : Bombardier INC, Canadair CL-415, N° "39"  
Sécurité Civile Marseille-Marignane  
1997





18



SERVICE CONSOMMATEURS 



+33 (0)2 33 67 72 72



+33 (0)2 33 36 57 07

***www.heller.fr***

**HELLER JOUSTRA SA**

**Chemin de la Porte**

**61160 - TRUN**

**FRANCE**



Fabriqué en France