



1/72 航空機

五式戦 一型 甲

キ 100-I

Ki-100-I

TYPE 5 FIGHTER

MODEL 1 KO

組み立てる前に必ずお読み下さい。

- 組み立てモデルですので、作る前に組み立て説明書をお読み下さい。
- 部品を取り出した後のビニール袋は、小さな子供が頭から被ったりすると窒息する危険がありますので、破り捨てして下さい。
- 部品はきれいに切り取り、切り取ったあとのクズは捨てして下さい。
- 部品は商品の都合上やむを得ない鋭い所がありますので危険です。使用目的以外は、絶対に遊ばないで下さい。特に小さなお子様のいる家庭では注意して下さい。
- 部品の切り取りにはニッパーを使用し、バリ等の余分な部品はナイフ、ヤスリ等で仕上げます。また、ニッパー、ナイフ、ヤスリ等を不用意に取り扱うと、刃先等で手、指、足等を切る可能性がありますので10才以下の方は、保護者の方が行って下さい。
- 小さな部品がありますので、誤って飲み込まないように注意して下さい。窒息などの危険があります。誤飲の危険がありますので、対象年齢未満のお子様には絶対に与えないで下さい。
- (接着剤、塗料を使用する場合は、下記に注意して下さい。)
接着剤、塗料は口の中に入れて下さい。中毒の危険があります。接着剤、塗料が目に入った時は、すぐに大量の水で洗い流して、医師に相談して下さい。閉め切った室内では使用しないで下さい。中毒の危険があります。近くでの火の使用も絶対に止めて下さい。引火する危険があります。
- 直射日光の当たる場所や、高温・多湿になる場所には放置しないで下さい。

Important Information to be Read before Assembling this Product

- This model needs to be assembled. Read the assembly instructions before beginning to assemble it.
- After taking the product out of the plastic bag, tear the plastic bag and discard it, since there will be a danger of suffocation if young children place the bag over their head.
- Cleanly clip the parts from the trees, and discard the trees after all the parts have been clipped.
- Due to manufacturing circumstances it is unavoidable that there will be sharp places which will be dangerous. Be sure not to play with the contents such as by using them for other purposes. Households with young children should be particularly careful.
- Use nippers for removing parts, and finish any burr remaining on parts using a knife or file. Because the mishandling of nippers, cutter knives or files may result in sharp edges cutting hands, fingers, or legs, children younger than 10 years old should have the work carried out by a parent or guardian.
- As the kit contains small parts, take care not to swallow them by mistake, since there may be a danger of choking. Due to the danger of mistakenly swallowing parts, be absolutely certain not give them to children younger than the target age.
- (In the situation where you use cement or paints, take care of the following points)
Do not put cement or paint in your mouth, since there will be a danger of poisoning. If cement or paint gets in your eyes, immediately wash it away with a large amount of water and consult a doctor.
Do not use cement or paint in enclosed rooms, since there will be a danger of poisoning. Absolutely do not use cement or paint near sources of flame, since there will be a danger of ignition.
- Do not leave the product in locations subject to direct sunlight or in places with high temperatures or much humidity.

Information importante à lire avant de monter ce modèle :

- Ce modèle doit être assemblé. Lisez les instructions de montage avant de commencer l'assemblage.
- Après déballage du kit, veillez à vous débarrasser des sacs en plastique pour éviter tout risque d'étouffement des enfants en bas âge qui pourraient les placer sur leur tête.
- Détachez soigneusement les branches d'arbres, et jetez les déchets.
- En raison des conditions de fabrication, certaines pièces possèdent des parties pointues qui peuvent être dangereuses. S'assurer de ne pas jouer avec le contenu en l'utilisant pour d'autres buts. Les familles ayant des enfants en bas âge devront faire très attention.
- Utilisez une pince coupante pour dégrapper les pièces, et éliminez toutes les bavures résiduelles sur les pièces à l'aide d'un couteau de modélisme ou d'une lime. Puisqu'une manipulation incorrecte des pinces, des couteaux de modélisme ou des limes peut se produire, il y a un risque de blessure des mains, des doigts ou des jambes, les enfants de moins de 10 ans devront demander à leurs parents ou leur gardien d'effectuer les travaux.
- Ce kit contient de petites pièces, ne convient pas à des enfants en-dessous de l'âge prévu pour l'usage de ce produit: risque d'étouffement. Du fait d'un risque d'étouffement, soyez absolument sûr de ne pas les donner aux enfants plus jeunes que l'âge prévu pour l'usage de ce produit.
- Lorsque vous utilisez de la colle et des peintures, suivez attentivement les points suivants : La colle et les peintures ne doivent pas être ingérées, car il y a un risque d'empoisonnement. Si la colle ou les peintures entrent en contact avec les yeux, lavez avec une grande quantité d'eau et contactez immédiatement un docteur.
N'utilisez pas la colle ou les peintures dans des endroits fermés, car il y a un risque d'empoisonnement, veillez à travailler dans un endroit bien ventilé ou près d'une fenêtre ouverte.
N'utilisez pas la colle ou les peintures près de sources de chaleur ou d'une flamme, car il y a un risque d'incendie.
- Ne laissez pas ce produit dans des endroits exposés directement à la lumière du soleil ou dans des endroits à forte température ou humides.

Wichtige Information vor dem Montieren dieses Modellbausatzes:

- Dieses Modell muss montiert werden. Lesen Sie vor der Montage die Montageanweisungen durch.
- Nach dem Entfernen der Teile des Modellsatzes reißen Sie die Plastikverpackungstüte auf, um zu verhindern, dass kleine Kinder damit spielen und sie sich über den Kopf ziehen; dabei besteht Erstickungsgefahr.
- Lösen Sie die Bausatzteile vorsichtig aus den Spritzlingen und entsorgen Sie den Abfall.
- Herstellungsbedingt ist es unvermeidlich, dass es scharfkantige Stellen gibt, die gefährlich sein können. Stellen Sie sicher, den Inhalt nicht zu anderen als den vorgesehenen Zwecken zu verwenden. Bausätze wegen verschluckbarer Kleinteile außerhalb der Reichweite von Kindern aufbewahren.
- Verwenden Sie eine Kneifzange zum Entfernen von Teilen und entfernen Sie Grate mit einem Messer oder einer Feile. Durch falschen Umgang mit Kneifzangen, Schneidmessern oder Feilen können scharfe Kanten mit Verletzungsgefahr entstehen. Daher nicht geeignet für Kinder unter 10 Jahren und nur unter Aufsicht eines erfahrenen Erwachsenen.
- Der Bausatz enthält verschluckbare Kleinteile. Es besteht Erstickungsgefahr! Bewahren Sie die Teile daher außerhalb der Reichweite von Kindern auf.
- Bei Verwendung von Klebstoffen und Lacken achten Sie auf die folgenden Punkte: Klebstoffe und Lacke dürfen nicht verschluckt werden, da Vergiftungsgefahr besteht. Falls Klebstoffe oder Lacke in die Augen geraten, sofort mit viel fließendem Wasser ausspülen und anschließend einen Arzt aufsuchen. Klebstoffe und Lacke dürfen nicht an geschlossenen Orten verwendet werden, da beim Einatmen Vergiftungsgefahr besteht. Klebstoffe und Lacke dürfen nicht in der Nähe offener Flammen verwendet werden, da Entzündungsgefahr besteht.
- Legen Sie das Produkt nicht im direkten Sonnenlicht oder an Orten mit hohen Temperaturen oder Luftfeuchtigkeit ab.

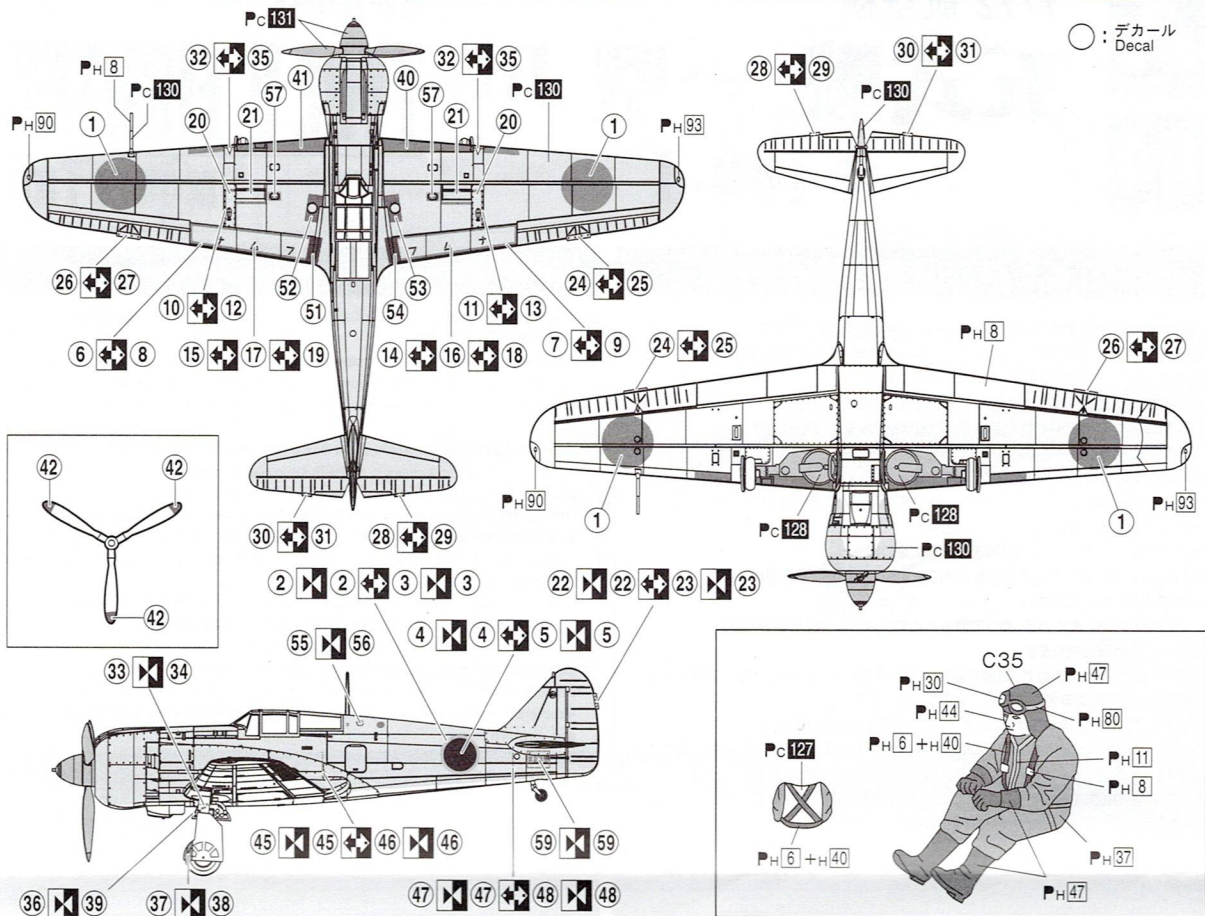
组装前请务必阅读。

- 本品为组装模型。组装前请阅读组装说明书。
- 取出组装零件后的塑料袋，若被套在幼儿的头上，会有窒息的危险，应立即剪破丢弃。
- 正确剪下组装零件，并丢弃剩余的残品。
- 根据产品各部的组配，有些尖锐零件比较危险，除组装外，严禁玩耍。特别是有幼童的家庭更应该注意。
- 应使用钳子裁剪各零件，毛边等多余部分用刻刀、锉刀加工，使用钳子、刻刀、锉刀时应注意安全，防止刃尖、刀刃划伤手脚指头。未满10岁的儿童应在家长的指导下进行组装。
- 防止误食微小零件，否则会有窒息的危险。误食很危险，严禁让未满对象年龄的儿童玩耍这些零件。
- (使用粘合剂、涂料时应注意以下事项。)
不要将粘合剂、涂料放入口中。否则会有中毒的危险。
粘合剂、涂料不慎进入眼内时，应立即用大量清水冲洗后及时就医。
不要在密封的房间内使用，否则会有中毒的危险。
严禁在近火处使用。否则会引起火灾。
禁止放置在直射阳光、高温、潮湿等处。

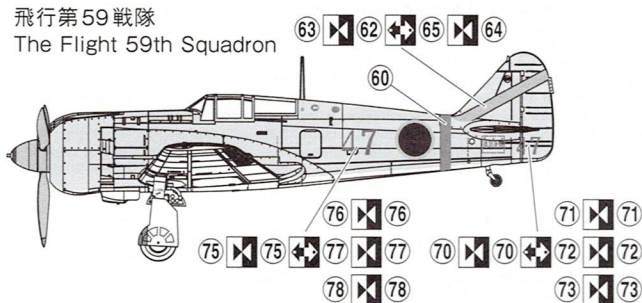
(株)アオシマ文化教材社
AOSHIMA BUNKA KYOZAI Co. Ltd.

〒420-0922 静岡市葵区流通センター12番3号
12-3 RYUTSU CENTER, AOI-KU, SHIZUOKA CITY, SHIZUOKA 420-0922, JAPAN

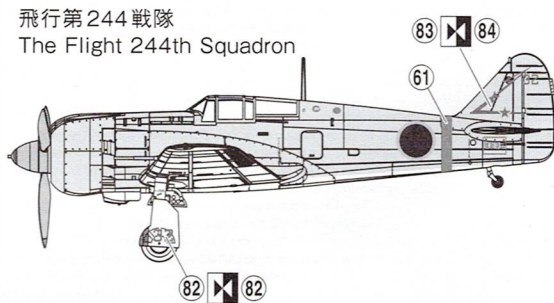
〈 塗装説明 / Painting 〉



飛行第59戦隊
The Flight 59th Squadron



飛行第244戦隊
The Flight 244th Squadron



五式戦 一型

三式戦 (キ-61) のエンジンを信頼性の高い空冷式のハ-112-II に換装したもので、陸軍最後の制式戦闘機として、大戦末に活躍、陸軍戦闘隊最後をかざりました。昭和19年春ハ-112への換装する試作が開始、10月キ-100の名で機体の試作が開始、12月末設計が完了し、翌年1月に初号機が完成しました。その後改良され、2月に五式戦として制式採用されました。月産200機を生産目標に2月から生産スタートしましたが、空襲により工場設備が破壊され、各地生産の総合計390機とそれ以降の生産分には後方視界を向上させるため、涙滴風防を付けて完成しました。この涙滴風防を一型乙、従来型の角型風防を一型甲と称しましたが、これは制式名称ではありません。

〈 使用色 / Paint Colors 〉

Creos	Japanese	English
H 3	C 3	レッド Red
H 6	C 6	グリーン Green
H 8	C 8	シルバー Silver
H 11	C 62	つや消しホワイト Flat White
H 12	C 33	つや消しブラック Flat Black
H 18	C 28	黒鉄色 Steel
H 30	C 46	クリアー Clear
H 37	C 43	ウッドブラウン Wood Brown
H 40	C 30	つや消し剤 Flat Base
H 44	C 51	薄茶色 Flesh
H 47	C 41	レッドブラウン Red Brown

Creos	Japanese	English
H 66	C 119	RLM79サンディブラウン RLM79 Sandy Brown
H 69	C 37	RLM75グレーバイオレット RLM75 Gray
H 79	C 39	サンディイエロー Sandy Yellow
H 80	C 54	カーキグリーン Khaki Green
H 90	C 47	クリアーレッド Clear Red
H 93	C 50	クリアーブルー Clear Blue
	C 127	ココピット色 (中島系) Coccit Color (NAKAJIMA)
	C 128	灰緑色 Gray Green
	C 130	濃緑色 (川崎系) Dark Green
	C 131	赤褐色 Red Brown II

- 水性ホビーカラーと **Mr. COLOR** はまぜられません。
- H□ は株式会社 GSIクレオス 水性ホビーカラー の色番号です。
- C■ は **Mr. COLOR** の色番号です。
- ★ 塗料およびプラモデル用接着剤は別にお買い求め下さい。
- 工具、塗料についての詳しい使用法は、各商品の説明をご覧ください。
- Can't mix AQUEOUS HOBBY COLOR and Mr. Color.
- H□ is the color number of AQUEOUS HOBBY COLOR of GSI Creos Corporation.
- C■ is the color number of Mr. Color of GSI Creos Corporation.
- ★ As this kit does not include any paint and/or glue, please buy them by separately.
- Please see the instructions of each product for the use of tools and paints in details.

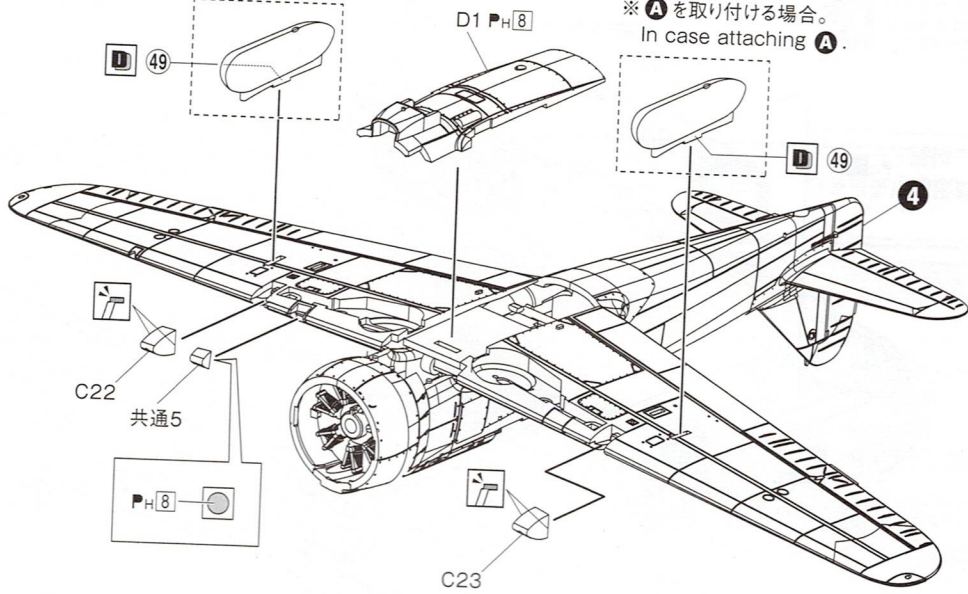
※ プラモデルの塗装には、必ずプラモデル用の塗料をご使用下さい。
Use special paint for plastic models.

● P はペイントマークです。 P is Paint Mark.

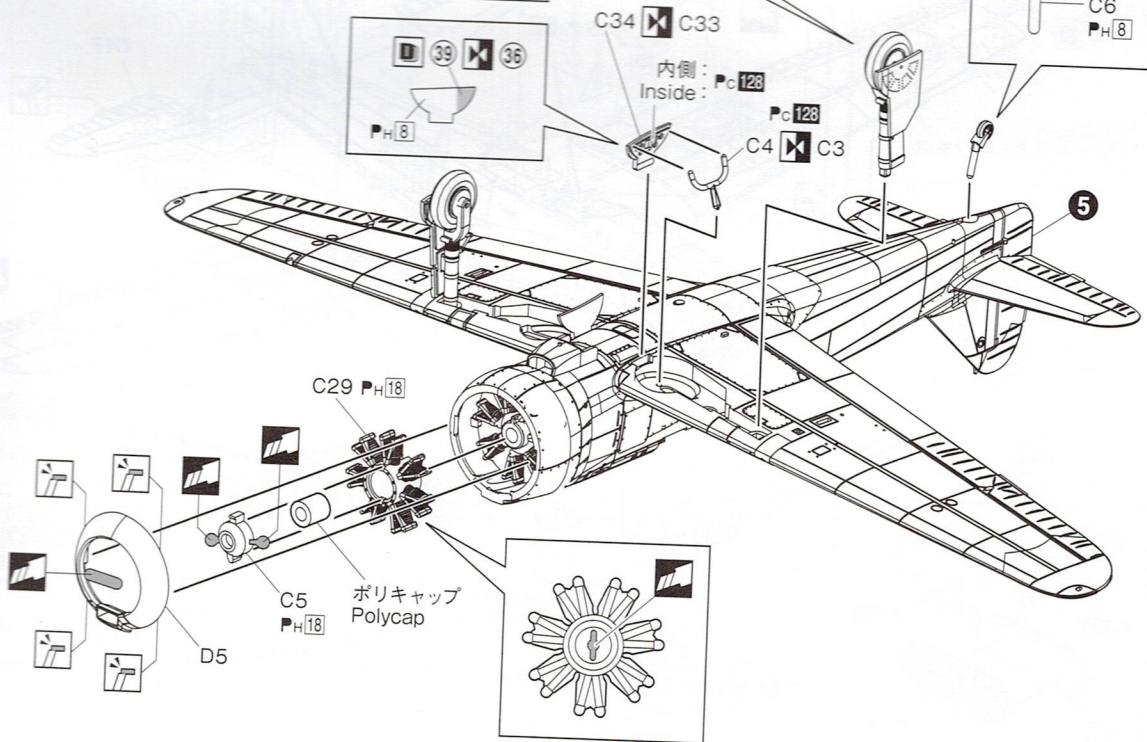
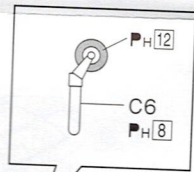
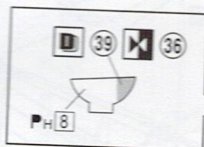
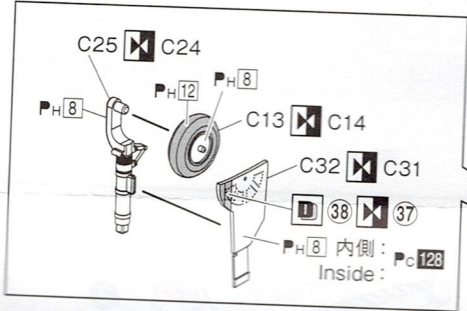
5

※ A を取り付ける場合。
In case attaching A.

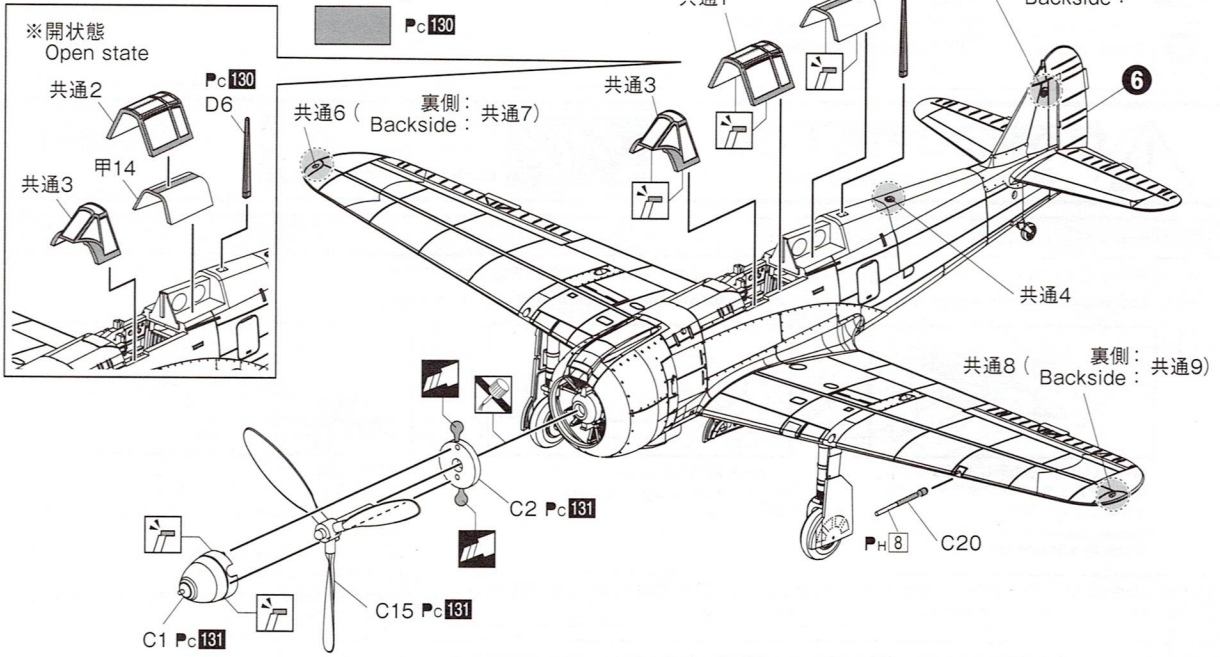
※ A を取り付ける場合。
In case attaching A.



6



7 ※共通 4.6.7.8.9.10.11 はオプションです。●部分の凸を削り取って取り付けてください。
Common 4, 6, 7, 8, 9, 10 and 11 are optional. Scrape off the convex portion of the ● part and attach it.



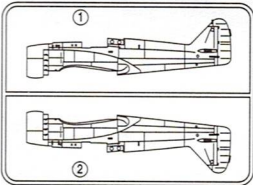
部品図
PARTS LIST



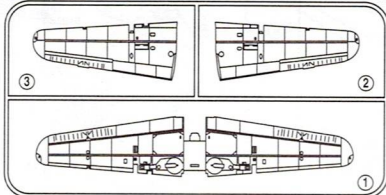
組み立てる前に部品・デカール等、キット内容をよくお確かめ下さい。
万一、欠品や不良品がありましたらお客様サービスセンターまでご連絡下さい。
Please confirm the product contents with the following PARTS LIST before assembly

の部品は使用しません。
Not for use

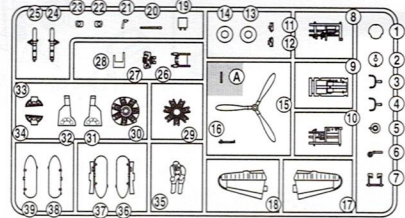
A部品 Tree A (13-1654)



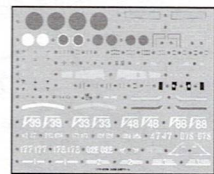
B部品 Tree B (13-1655)



C部品 Tree C (13-1655)



デカール Decal



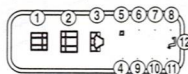
D部品 Tree D (13-1655)



甲部品 Tree Ko (13-1654)



共通部品 Tree Common (13-1654)



ポリキャップ Polycap



〈パーツのお問合せ・ご注文について〉

部品を紛失・破損された方は、アオシマWEBからお申し込み下さい。ハガキ又はFAXでお申し込みの場合、商品コード(右記下部に記載)、パーツ名、住所、氏名、電話番号を必ず明記して下さい。ご連絡先等に不備がある場合は対応できません。お電話でのご注文は受け付けておりません。

※パーツの複数注文、改造目的でのご購入はご遠慮下さい。
※商品代金は先払いになります。ご注文いただいた商品の請求明細、振込用紙をお送り致しますので先にお支払いをお願い致します。
※価格は税込価格です。別途、送料+手数料をご負担いただきます。
※パーツの仕様、価格等予告なく変更となる場合がございます。
※すでに在庫が終了しているものなどご注文いただけない場合もございます。

★お届けには2~3週間かかります。

お問合せ先
(株)青島文化教材社
お客様サービスセンター(平日9:00~16:00)
〒420-0922 静岡県葵区流通センター12-3
TEL: 054-263-2595 FAX: 054-265-5230
E-Mail: service@mail.aoshima-bk.co.jp



シリーズ名・番号 1/72 航空機 No.4

商品名 五式戦一型 甲キ100-I

A部品 (13-1654).....	600円	甲部品 (13-1654).....	200円
B部品 (13-1655).....	600円	ポリキャップ.....	200円
C部品 (13-1655).....	600円	デカール.....	1000円
D部品 (13-1655).....	400円	組立説明書.....	200円
共通部品 (13-1654).....	300円		

●アオシマWEB URL: <https://www.aoshima-bk.co.jp/>

※1枚の価格です

【商品コード: 065693】 2023.02.ME

五式戦一型甲

キ100-I

Ki-100-I
TYPE 5 FIGHTER
MODEL 1 KO

< 塗装説明 / Painting >

どちらか選ぶ Choose one. デカールを貼る Place decals.

反対側のパーツやデカールの番号 The parts and decals on the opposite side.

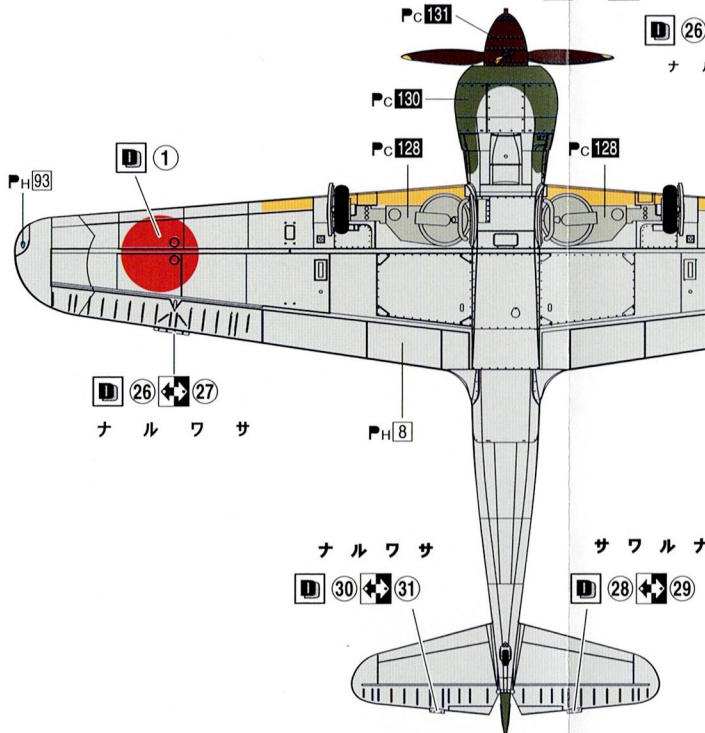
< 使用色 / Paint Colors >

Color	Creos	Japanese	English
	H[3] c[3]	レッド	Red
	H[6] c[6]	グリーン	Green
	H[8] c[8]	シルバー	Silver
	H[11] c[62]	つや消しホワイト	Flat White
	H[12] c[33]	つや消しブラック	Flat Black
	H[18] c[28]	黒鉄色	Steel
	H[30] c[46]	クリアー(透明)	Clear
	H[37] c[43]	ウッドブラウン	Wood Brown
	H[40] c[30]	フラットベース	Flat Base
	H[44] c[51]	薄茶色	Flesh
	H[47] c[41]	レッドブラウン	Red Brown
	H[66] c[119]	RLM79サンディブラウン	RLM79 Sandy Brown
	H[69] c[37]	RLM75グレーバイオレット	RLM75 Gray
	H[79] c[39]	サンディイエロー	Sandy Yellow
	H[80] c[54]	カーキグリーン	Khaki Green
	H[90] c[47]	クリアーレッド	Clear Red
	H[93] c[50]	クリアーブルー	Clear Blue
	c[127]	コックピット色(中島系)	Cockpit Color (NAKAJIMA)
	c[123]	灰緑色	Gray Green
	c[130]	濃緑色(川崎系)	Dark Green
	c[131]	赤褐色	Red Brown II

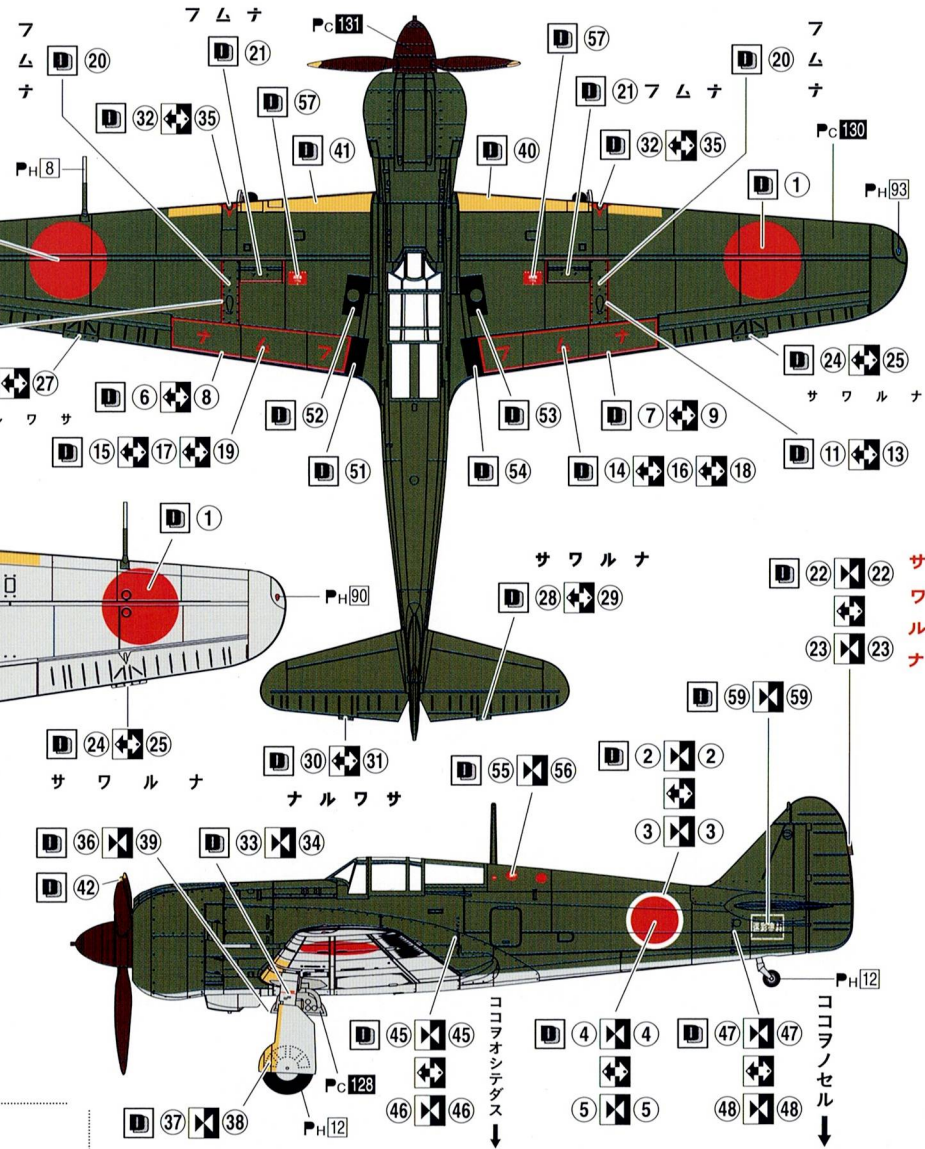
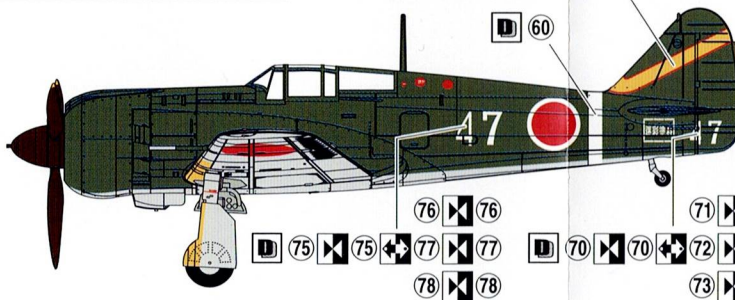
- 水性ホビーカラーと **Mr.COLOR** はまぜられません。
- H□ は株式会社 GSIクレオス 水性ホビーカラー の色番号です。
- C■ は **Mr.COLOR** の色番号です。
- ★ 塗料およびプラモデル用接着剤は別にお買い求め下さい。
- 工具、塗料についての詳しい使用法は、各商品の説明をご覧ください。
- Can't mix AQUEOUS HOBBY COLOR and Mr. Color.
- H□ is the color number of AQUEOUS HOBBY COLOR of GSI Creos Corporation.
- C■ is the color number of Mr. Color of GSI Creos Corporation.
- ★ As this kit does not include any paint and/or glue, please buy them by separately.
- Please see the instructions of each product for the use of tools and paints in details.

はペイントマークです。P is Paint Mark.

※フィギュア用、コックピット内部の塗料も掲載しております。
For figures, the paint inside the cockpit is also posted.
※プラモデルの塗装には、必ずプラモデル用の塗料をご使用下さい。
Use special paint for plastic models.



飛行第59戦隊
The Flight 59th Squadron



飛行第244戦隊
The Flight 244th Squadron

