

# T-2 CCV "A.D.T.W."

1/144 HG SERIES T-2 CCV (3機セット)

5



## ★組み立てる前に★

- 説明書をひととおり読んでから、組み立ててください。
  - 部品をランナーから切り離すときは、ニッパなどでいねいに切り離してください。
  - ★部品を取り出した空袋は、幼児がかぶったりしないように、破り捨ててください。
- Study the instructions thoroughly before assembly.  
Remove plating from aress to be cemented.  
Use plastic cement and paints only. Cement not included.

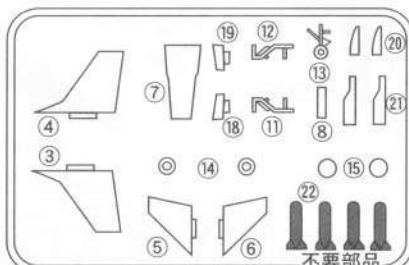
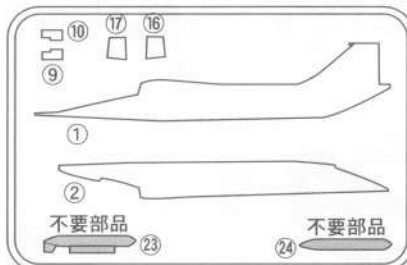


株式会社 マイクロエース

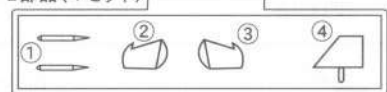
〒335-0001 埼玉県川口市北町5-11-2 TEL 048(444)2944(代)

## 部品図 PARTS LIST

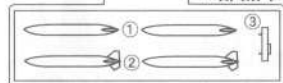
C部品 (3セット)



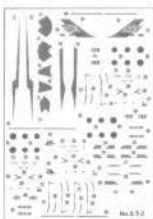
B部品 (1セット)



A部品 (2セット)



風防 (透明部品)  
Canopy  
(3セット)



カルトグラフ  
デカール  
(1枚)  
DESIGN:  
SATOSHI WATANABE

\*接着剤は別にお買い求めください。  
(キットには入っていません。)  
NOT INCLUDED CEMENT.

## ★アフターサービスについて★

●当社の製品は十分検品して出荷しておりますが万一不良・不足部品がございましたら現品をそえてお送りください。早速良品とお取り替えいたします。  
\*部品をなくしたり、こわした方は部品価格表に印をつけて郵便小為替か郵便切手で当社「アフターサービス係」までご請求ください。  
FOR JAPANESE USE ONLY.

## 1/144 T-2 CCV (3機セット)

A部品	300円
B部品	300円
C部品	500円
透明部品	200円
デカール	1000円
(各1枚分の価格です)	

住所 〒

氏名

TEL

\*価格は予告なしに変更する場合があります。ご了承下さい。  
\*送料・消費税込みの価格です。

(株)マイクロエースではジェット機に使用できる1/144スケールのウエポンセットを発売しています。グレードアップ改造に最適の商品です。  
また、1/144スケールのジェット機も各種発売しています。お近くの模型店・量販店などでお求めください。

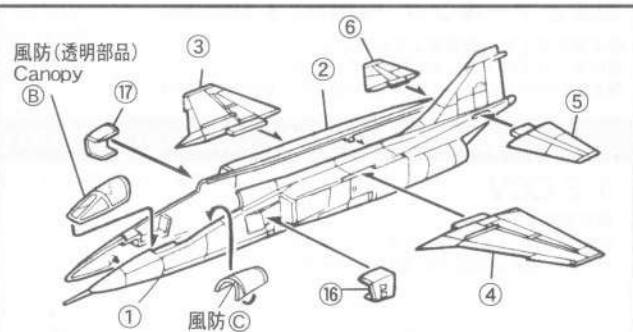
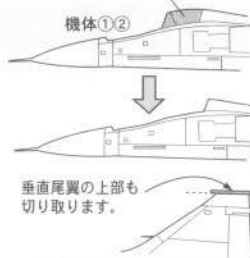


エアクラフトウエポン アメリカ爆弾セット(別売)

エアクラフトウエポン アメリカミサイルセット(別売)

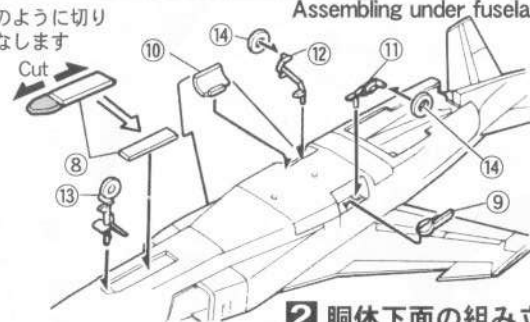
## 1 胴体の組み立て Assembling fuselage

図の部分をスジボリにそって  
いねいに切り取ります。



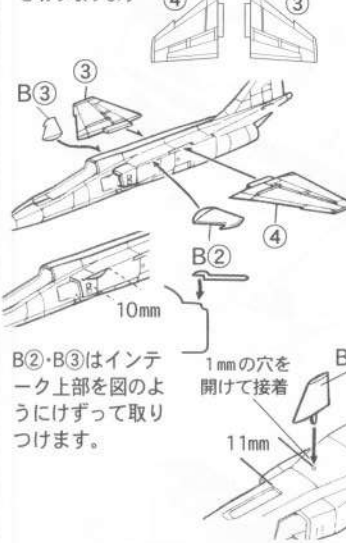
## Assembling under fuselage

図のように切り  
はなします



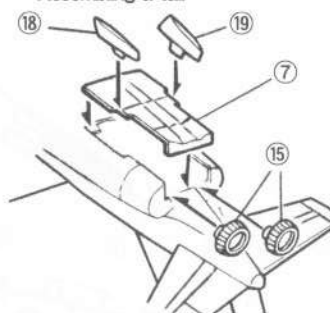
## T-2 CCVの作り方

T-2 CCVは下図のように作ります。他は  
同じように組みます。タンク類は不要。  
主翼の前縁部分  
を切り取ります



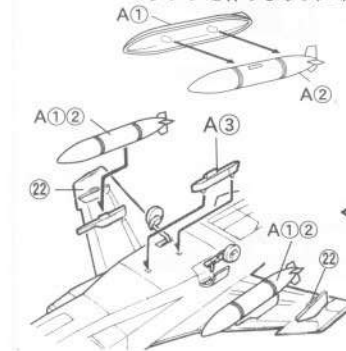
## 2 胴体下面の組み立て

## 3 尾部の組み立て Assembling a tail

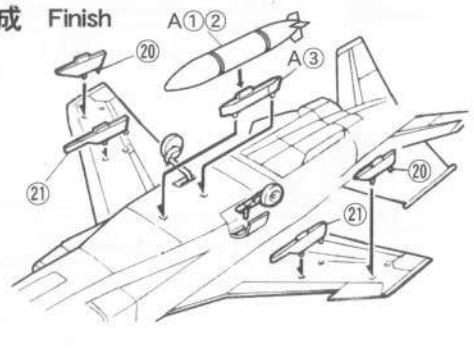


## 4 完成 Finish

タンクを作ります。(2組)



タンクの  
つけかたは  
選べます。



\*A3をつけない場合、穴はうめてください。

## 塗装とマーキング PAINTING & MARKING

- 塗装するときは換気をよくしましょう。
- 火気には十分注意して、塗装してください。
- 塗装説明のH□は、(株)GSIクレオスの水性ホビーカラーの番号です。

When you paint model, open windows to let fresh air in.  
Never use fire near paint.

\*○番号はデカールの番号です。  
Numbers in ○ are decals.

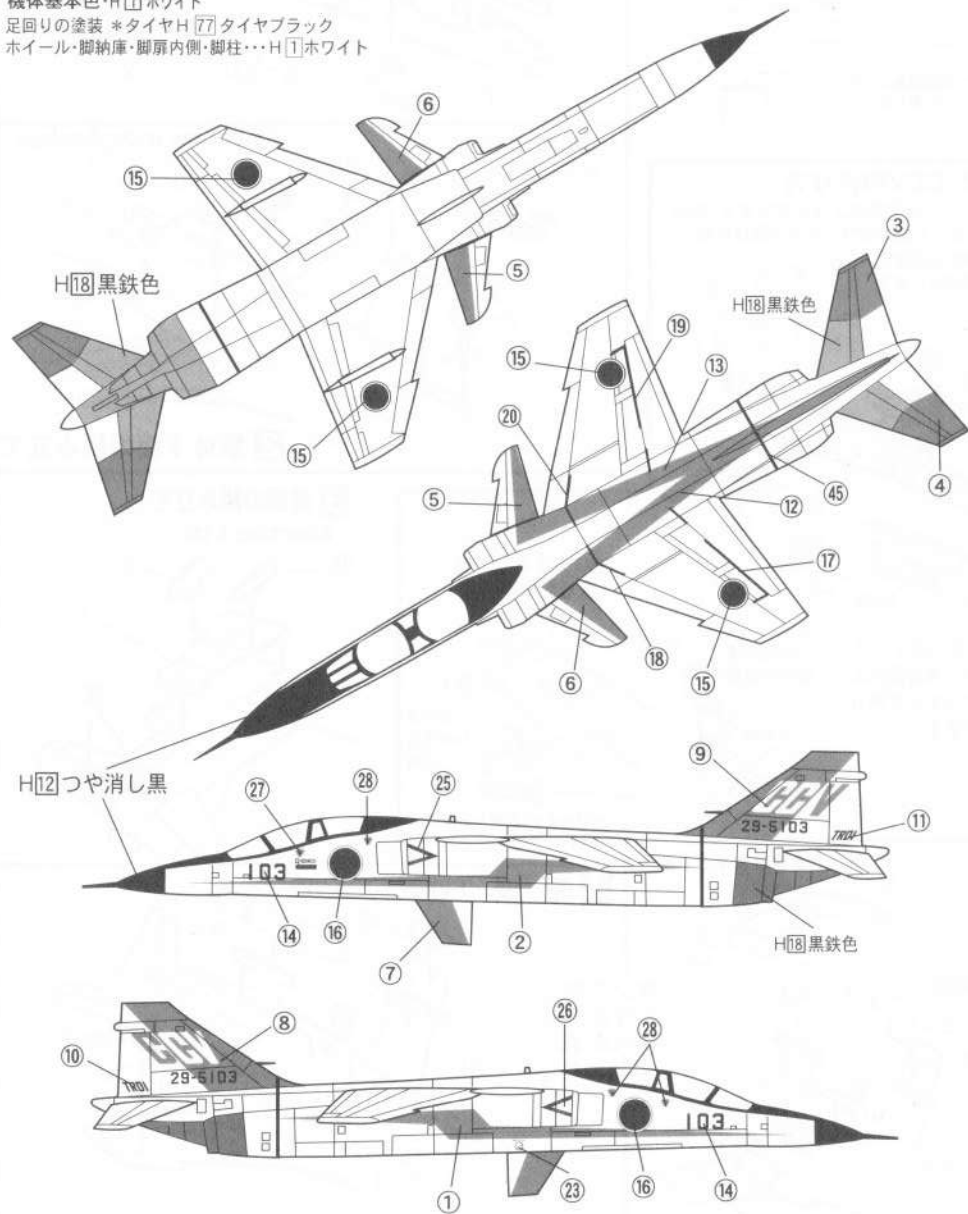
# No.5

### 塗装・マーキングはこのなかから好みのものを選んでください

#### T-2 CCV

機体基本色・H□ ホワイト  
足回りの塗装 \*タイヤH□77 タイヤブラック  
ホイール・脚納庫・脚扉内側・脚柱・・・H□1 ホワイト

デカール ①②③は103号機がCCVに改造前のノーマル機の時に使用。



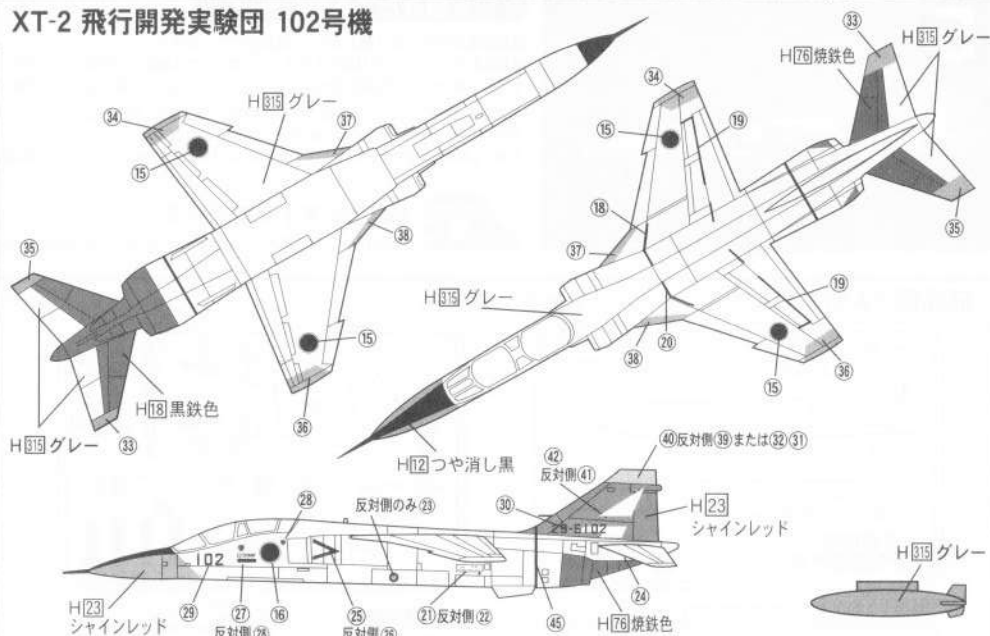
## デカールのはりかた

- 必要な部分だけきりはなし、水に5秒ぐらいつけてとりだし、ティッシュペーパーや乾いた布などで水分をかるくふきとります。
- 台紙のままはりつける所へもってゆき、台紙をずらして、しっかりとはりつけます。\*細かいマークが多いので注意してはってください。

Cut them off and soak in water for about 5 seconds. Place it together with the base paper at a desired position and slip away the base paper leaving the transfer paper alone, and remove water with dry cloth.

### 塗装・マーキングはこのなかから好みのものを選んでください

#### XT-2 飛行開発実験団 102号機



#### XT-2 飛行開発実験団 101号機

