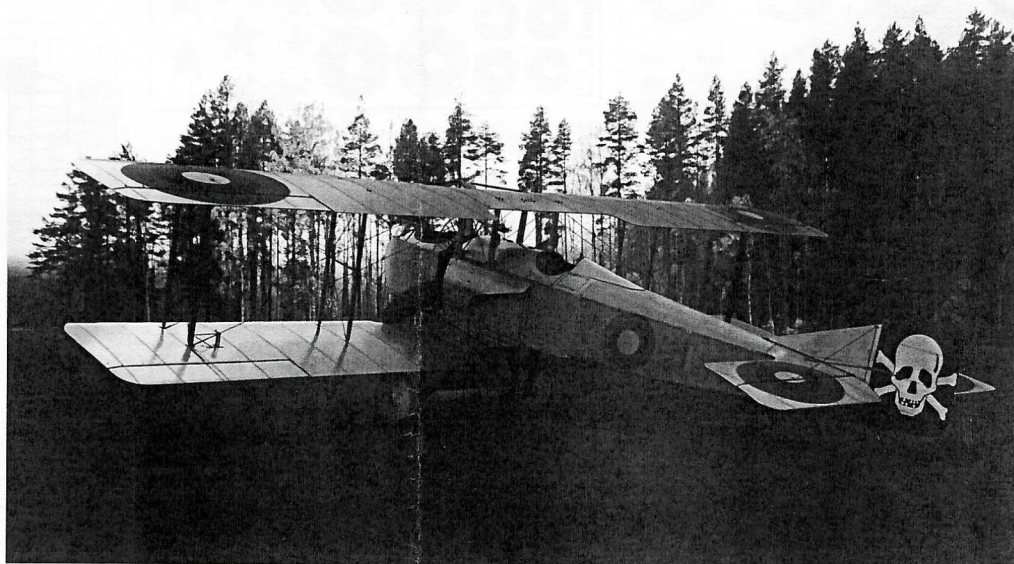




PLASTIC MODEL KITS  
LIMITED EDITION  
CAT.NO.7260-01



SPAN : 133 mm  
LENGTH : 102 mm  
PARTS : 45 pieces  
**SCALE:1/72**

 During WWI the firm SPAD has designed a double fighter of original layout. It was a usual biplane with a tractor propeller, but the gunner cabin was placed ahead of a propeller disc plane. The gunner cabin was applied to wings and landing gear by a system of racks. Such layout provided the large sector of bombardment from a machine gun. The prototype named SPAD A has made the first flight in spring of 1915. The airplane was equipped by the engine Le Rhone 9C with the power 80 h.p. About one hundred SPAD S.A.2 distinguished by an improved design were produced. More than half of them have been sold in Russia. After the invention of the synchronizer, which allowed to shoot through a propeller, militaries have refused to use SPAD S.A.2. In Russia these airplanes were used to the end of WWI and during the civil war.

 Во время 1МВ фирма SPAD спроектировала двухместный истребитель оригинальной компоновки. Он представлял собой обычный биплан с тянущим винтом, но кабина стрелка размещалась впереди плоскости вращения винта. Кабина стрелка соединялась с крыльями и шасси системой стоек. Такая компоновка обеспечивала большой сектор обстрела из пулемета. Прототип названный SPAD A совершил первый полет весной 1915 г. Самолет оснащался двигателем Le Rhone 9C мощностью 80 л.с. Было выпущено около ста серийных SPAD S.A.2 отличавшихся улучшенной конструкцией. Больше половины из них продали в Россию. После изобретения синхронизатора, который позволял стрелять сквозь винт от применения SPAD S.A.2 отказались. В России эти самолеты применялись до конца 1МВ и во время гражданской войны.

The model is executed on technology short run and is intended only for experienced modelers  
Word-wide distributor for AMODEL kits: IBG, Warsaw, Poland  
Fax:( 4822) 842-56-29; E-Mail: ibgsc@ibg.com.pl

Модель выполнена по технологии short run и предназначена только для опытных моделеров  
Дистрибьютор моделей AMODEL: IBG, Варшава, Польша  
Факс: (4822) 842-56-29; E-Mail: ibgsc@ibg.com.pl



## USED SYMBOLS / ИСПОЛЬЗУЕМЫЕ СИМВОЛЫ

**1** STAGES OF ASSEMBLY  
ЭТАПЫ СБОРКИ

**1** NUMBER PARTS  
НОМЕР ДЕТАЛИ


**1** APPLY DECALS  
НАНЕСТИ ДЕКАЛЬ


**A** TO PAINT  
ОКРАСИТЬ

 GLUE  
КЛЕИТЬ

 DON'T GLUE  
НЕ КЛЕИТЬ

**A/B** OPTIONAL  
НА ВЫБОР


 MAKE A HOLE  
ВЫПОЛНИТЬ ОТВЕРСТИЕ


 DETACH WITH KNIFE  
ОТДЕЛИТЬ НОЖОМ

**2x** QUANTITY OF OPERATIONS(PARTS)  
КОЛИЧЕСТВО ОПЕРАЦИЙ(ДЕТАЛЕЙ)



## USED PAINTS / ИСПОЛЬЗУЕМЫЕ КРАСКИ

**A**   
HUMBROL 74  
LINEN  
ПОЛОТНО

**B**   
HUMBROL 110  
NATURAL WOOD  
ДЕРЕВО

**C**   
HUMBROL 33  
BLACK  
ЧЕРНЫЙ

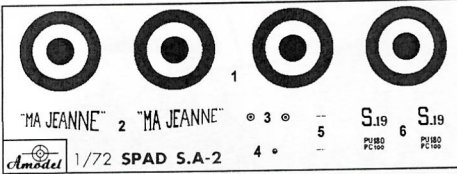
**D**   
HUMBROL 53  
GUNMETAL  
СТАЛЬНОЙ СЕРЫЙ

**E**   
HUMBROL 62  
LEATHER  
КОЖА

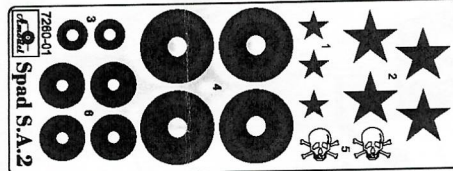




# COMPLETE SET / КОМПЛЕКТНОСТЬ



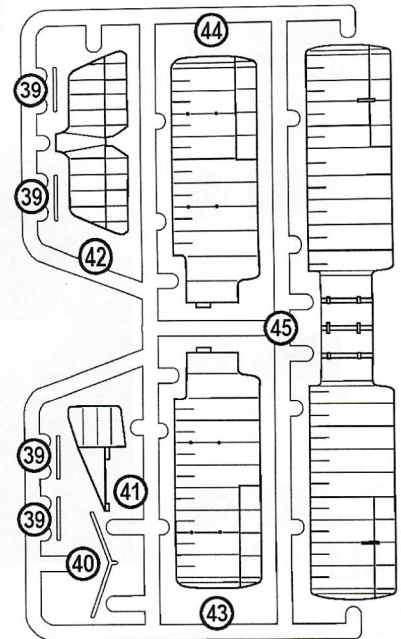
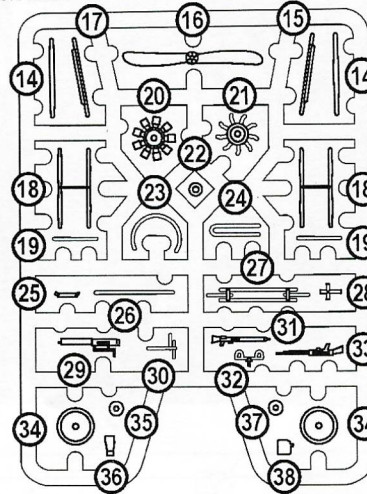
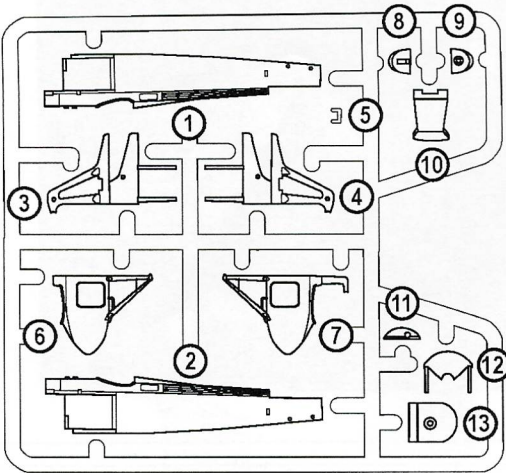
DECAL A



DECAL B

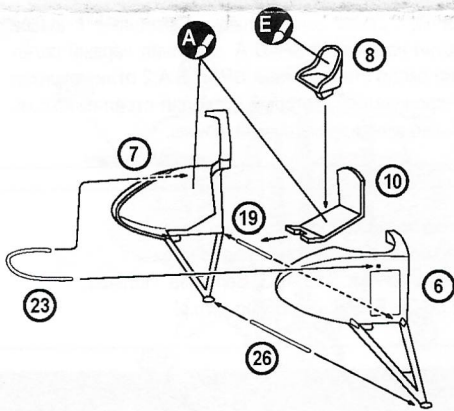
DECALS FOR TWO VERSIONS OF COLOURING  
ДЕКАЛЬ ДЛЯ ДВУХ ВАРИАНТОВ ОКРАСКИ

45 DETAILS FOR ASSEMBLY OF ONE MODEL  
45 ДЕТАЛЕЙ ДЛЯ СБОРКИ ОДНОЙ МОДЕЛИ

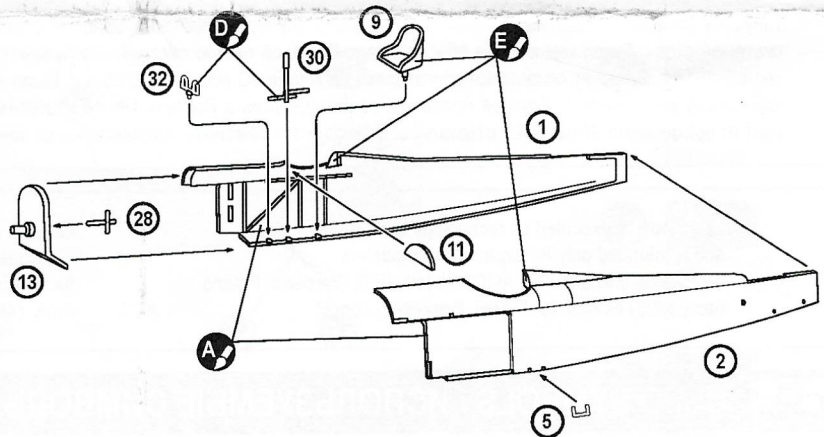


# THE SCHEME OF ASSEMBLY / СХЕМА СБОРКИ

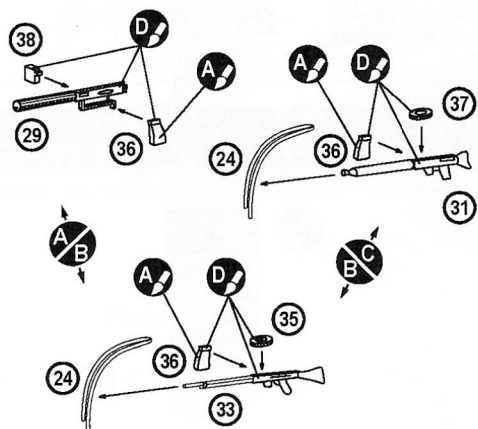
1 6 7 8 10 19 23 26



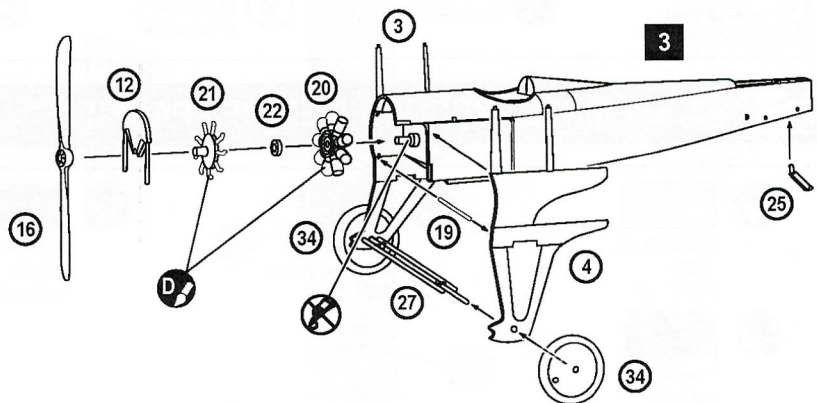
3 1 2 5 9 11 13 28 30 32



2 24 29 31 33 35 36 37 38

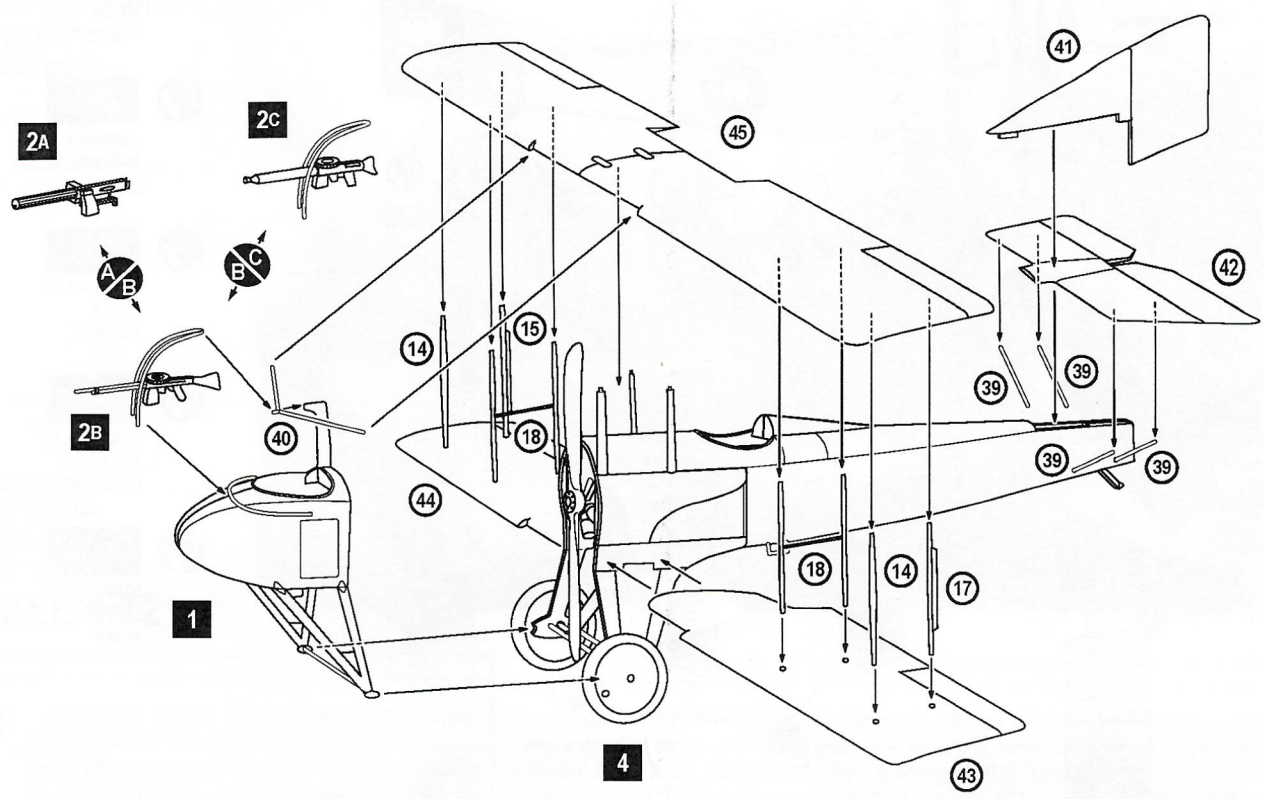


4 3 4 12 16 19 20 21 22 25 27 2x34 3



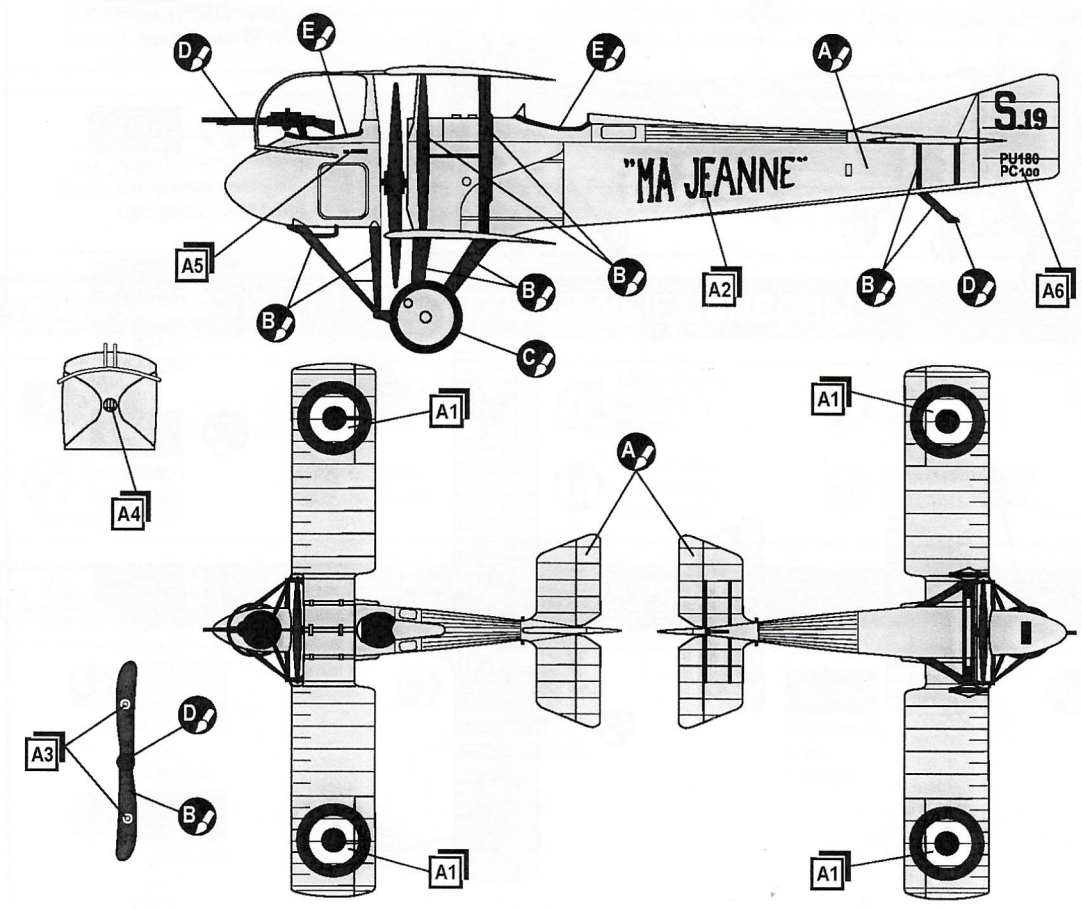


5 2x 14 15 17 2x 18 4x 39 40 41 42 43 44 45 1 2 4

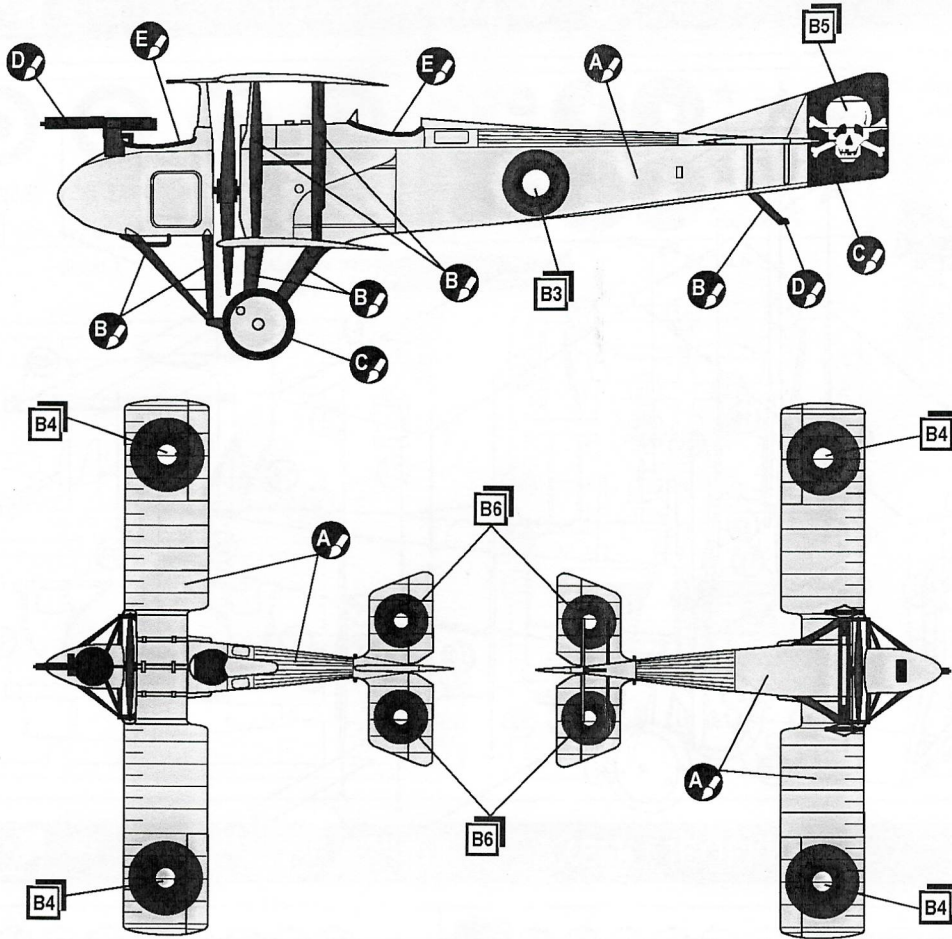


**THE SCHEME OF COLOURING / СХЕМА ОКРАСКИ**

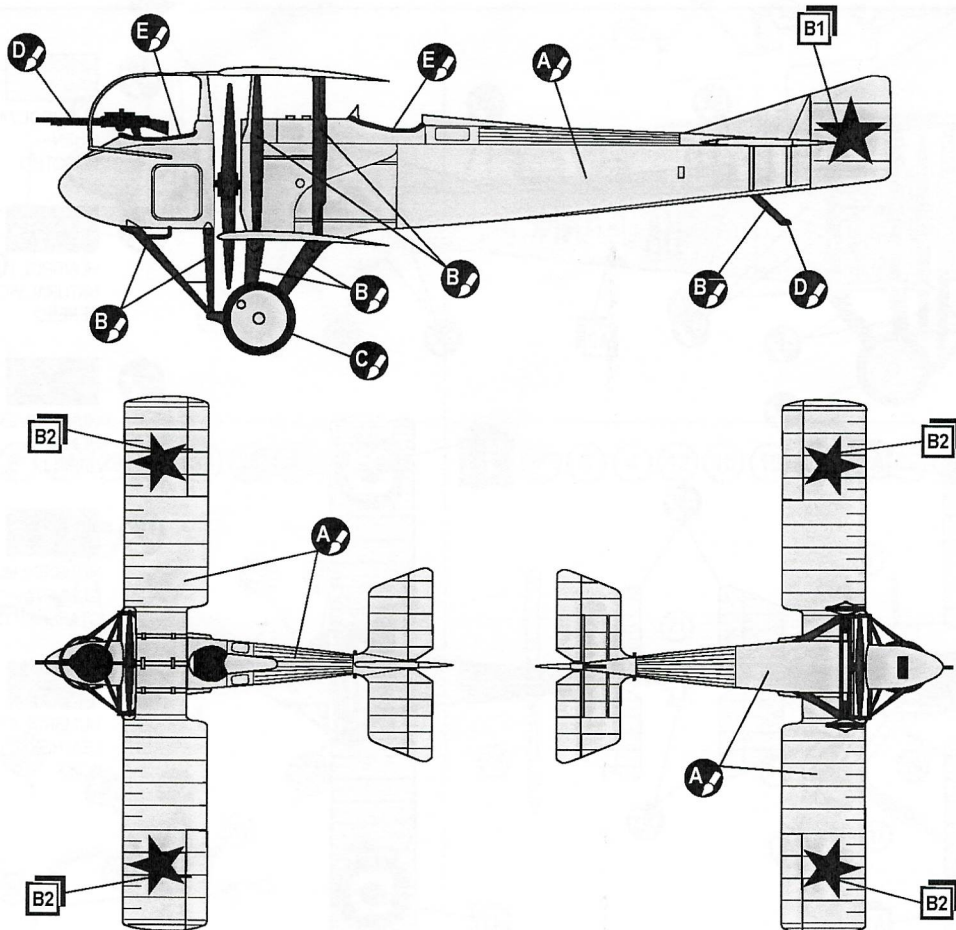
Spad S.A.2 S.19, French Air Service



- A** HUMBROL 74  
LINEN  
ПОЛОТНО
- B** HUMBROL 110  
NATURAL WOOD  
ДЕРЕВО
- C** HUMBROL 33  
BLACK  
ЧЕРНЫЙ
- D** HUMBROL 53  
GUNMETAL  
СТАЛЬНОЙ СЕРЫЙ
- E** HUMBROL 62  
LEATHER  
КОЖА



- A**  HUMBROL 74  
LINEN  
ПОЛОТНО
- B**  HUMBROL 110  
NATURAL WOOD  
ДЕРЕВО
- C**  HUMBROL 33  
BLACK  
ЧЕРНЫЙ
- D**  HUMBROL 53  
GUNMETAL  
СТАЛЬНОЙ СЕРЫЙ
- E**  HUMBROL 62  
LEATHER  
КОЖА



- A**  HUMBROL 74  
LINEN  
ПОЛОТНО
- B**  HUMBROL 110  
NATURAL WOOD  
ДЕРЕВО
- C**  HUMBROL 33  
BLACK  
ЧЕРНЫЙ
- D**  HUMBROL 53  
GUNMETAL  
СТАЛЬНОЙ СЕРЫЙ
- E**  HUMBROL 62  
LEATHER  
КОЖА