



## Английский дальний бомбардировщик

# Vickers Valiant Mk.I

British bomber

CAT.NO.144-003

SCALE 1:144

Виккерс-Армстронг «Валиент» — британский дальний четырехмоторный реактивный бомбардировщик, первый из бомбардировщиков «V-серии», основы ядерных сил Королевских ВВС в 50-60-е годы 20-го столетия. Однако, он менее известен, чем его знаменитые коллеги «Виктор» и «Вулкан». Использовался также в качестве воздушного заправщика и разведчика. Совершил первый полёт 18 мая 1951 года.

Первоначально предназначался для операций как стратегический бомбардировщик, основная цель которого был прорыв зоны ПВО противника на низких высотах. Однако, большие нагрузки при полетах на низкой высоте приводили к усталостным нагрузкам силового набора крыла. Чтобы не вкладывать средства в коренную модернизацию самолет отправили в отставку с 1965 года.

В 1956 году самолёты этого типа применялись в Суэцкой войне.

Состоял на вооружении Королевских ВВС в 1955—1965 годах. Всего построено 107 единиц.

### Тактико-технические характеристики

Размах крыла - 34,85м; Длина - 33м; Высота - 10,11м; Масса полетная - 79 380кг; Скорость макс. - 910 км/ч; Дальность - 7240 км; Скороподъемность - 23 м/с; Потолок - 16 460 м; Экипаж - 5 чел.

The Vickers-Armstrongs Valiant was a British four-jet bomber, once part of the Royal Air Force's V bomber nuclear force in the 1950s and 1960s. The Valiant was the first of the V bombers to become operational, and was followed by the Handley Page Victor and the Avro Vulcan; however it was noticeably less advanced than its counterparts. Several Valiants were soon converted to perform various support roles, such as aerial refuelling tankers and reconnaissance aircraft.

The Valiant was originally intended for operations as high-level strategic bomber; advances in anti-aircraft technologies meant that a low-level mission profile was assumed. However, continuous low-level flight led to a number of serious problems as the Valiant's wing spar attachment castings showed premature fatiguing and inter-crystalline corrosion traced to the use of an inappropriate type of aluminium alloy. Rather than proceeding with an expensive rebuilding program, the Valiant was formally retired in 1965. Its duties were continued by the other V-bombers which remained in service until the 1980s.

### Technical specifications:

Wingspan - 34,85m; Length - 33m; Height - 10,11m; Weight - 79 380 kg; Speed max. - 910 km/h; Range - 7240 km; Rate of climb - 23 m/s; Ceiling - 16 460 m; Equipage - 5.

### USED SYMBOLS / ИСПОЛЬЗУЕМЫЕ СИМВОЛЫ



STAGES OF ASSEMBLY  
ЭТАПЫ СБОРКИ

A1

NUMBER PARTS  
НОМЕР ДЕТАЛИ



APPLY DECALS  
НАНЕСТИ ДЕКОЛЫ



TO PAINT  
ОКРАСИТЬ



DETACH WITH KNIFE  
ОТДЕЛИТЬ НОЖОМ



GLUE  
КЛЕИТЬ



OPTIONAL  
ВАРИАНТЫ



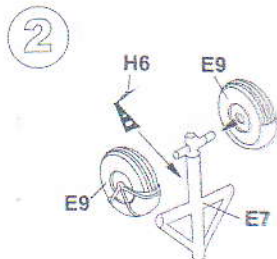
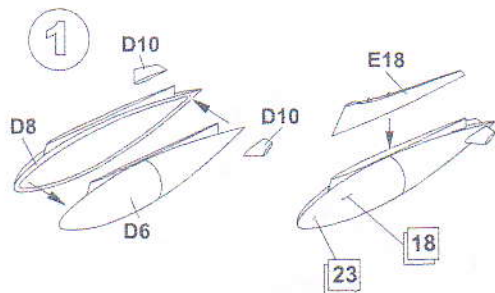
MAKE A HOLE  
СВЕРЛИТЬ



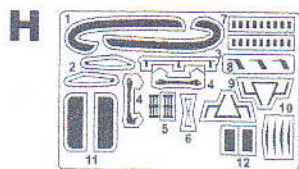
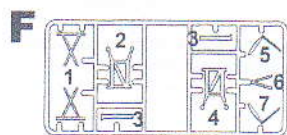
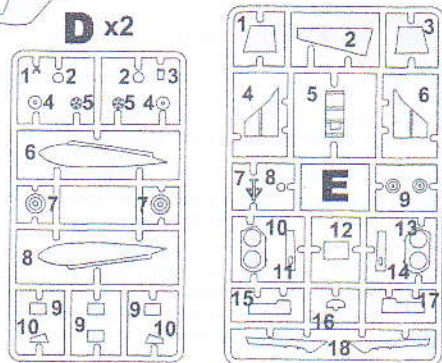
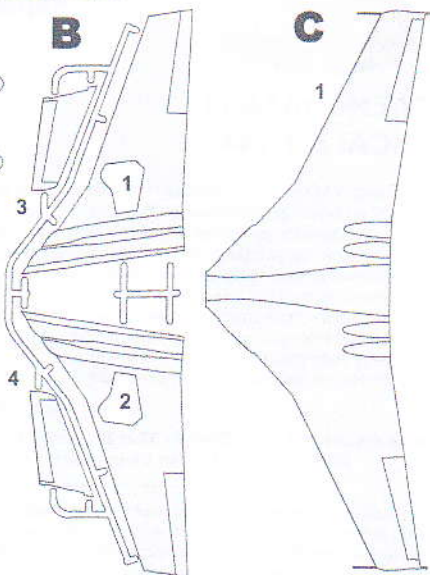
PULL OUT OF SPRUE  
ВЫТЯНУТЬ ИЗ ЛИТНИКА



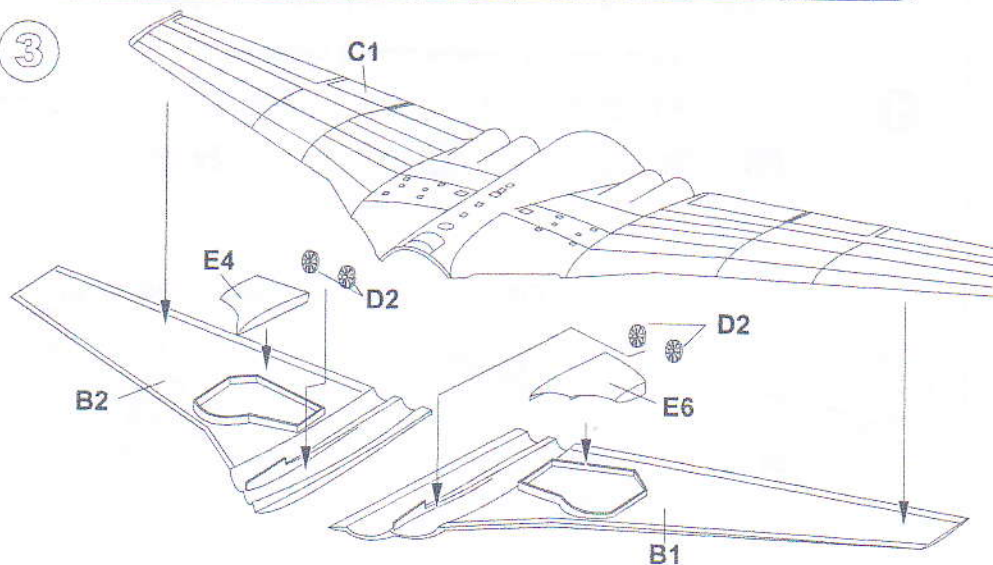
QUANTITY OF OPERATIONS (PARTS)  
ПОВТОРЕНИЕ ОПЕРАЦИЙ (ДЕТАЛЕЙ)



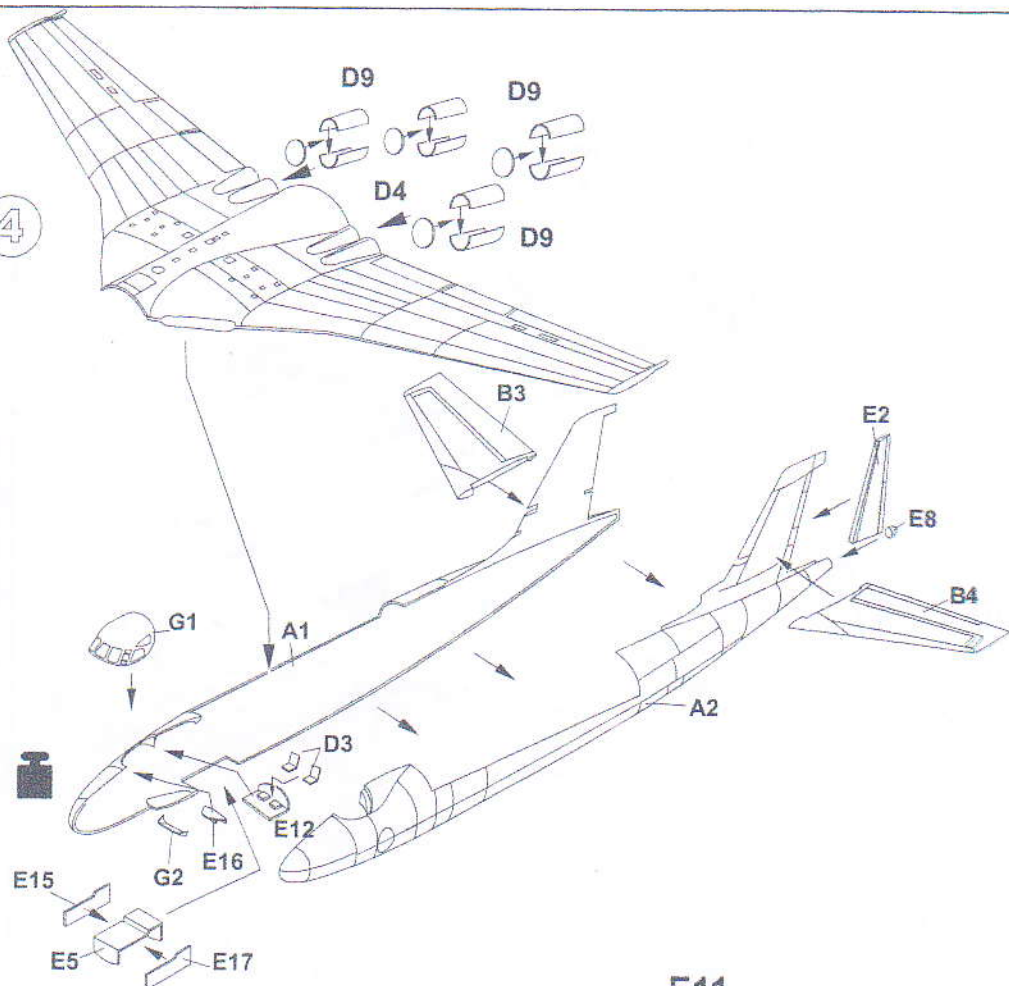
# Детали модели Part of the model



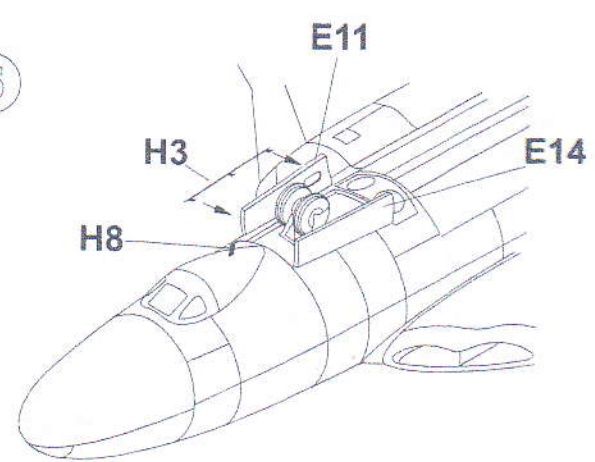
3



4

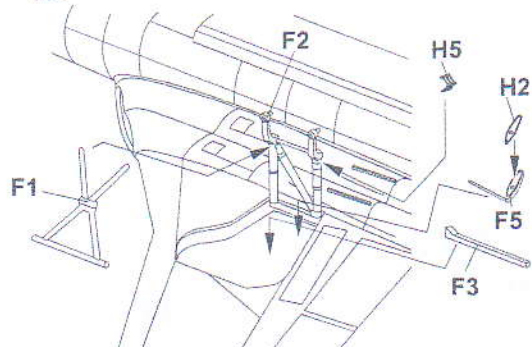


5

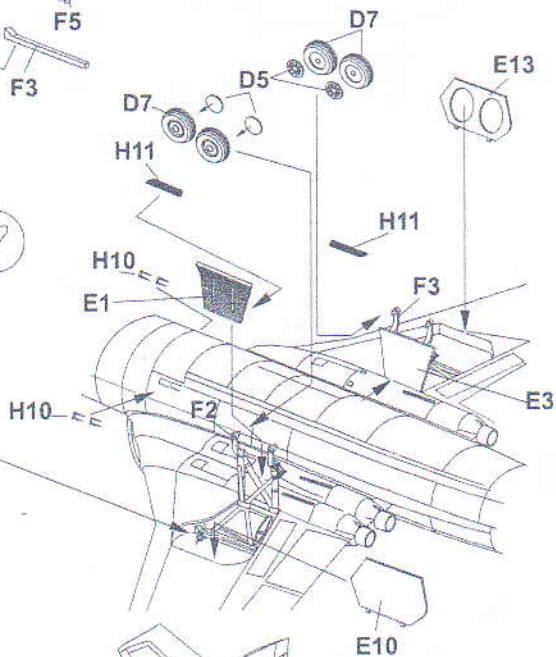
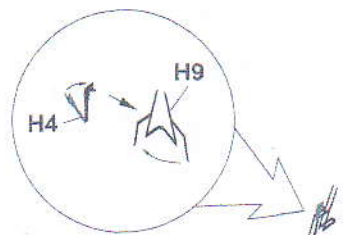




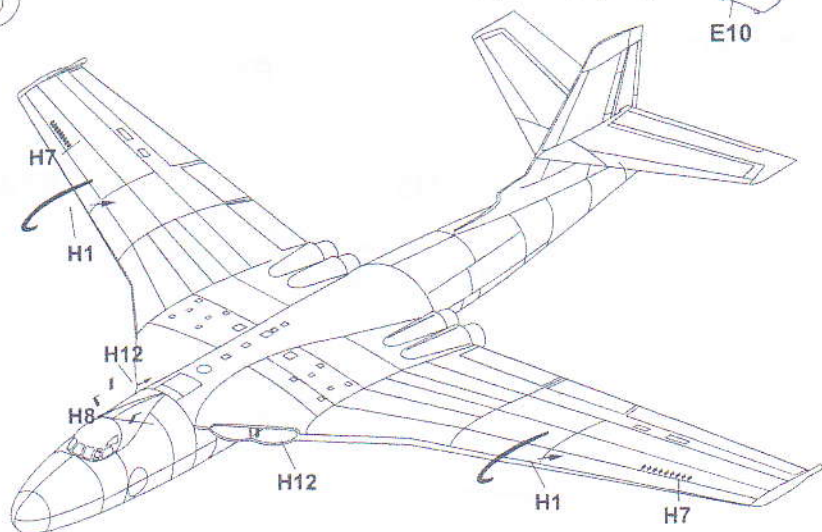
6



7



8



17/10/1961 Received by RAAF at Base Squadron Edinburgh Field

