

# LOCKHEED F-117A STEALTH

**LOCKHEED F-117A NIGHTHAWK (Falco della notte)** Il Lockheed F-117A Nighthawk è il frutto di un lungo e segreto programma di ricerca, iniziato fin dagli anni '70. Nell'ambito di questo programma, sono stati eseguiti numerosi tentativi per cercare di creare un aereo «invisibile», ossia non identificabile dai radar. Il primo prodotto fu il Lockheed U-2, per il quale si utilizzò una vernice radar-assorbente, in seguito venne progettato il Lockheed SR-71, che oltre ad avere la stessa vernice, fu rivestito di lamine di metallo speciale. Il Lockheed F-117A fece il suo primo volo il 15 ottobre 1982, decollando dalla remota base di Groom Lake, nel Nevada (U.S.A.). L'aereo è un caccia-bombardiere per missioni speciali, in grado di volare con il buio assoluto e di fare rifornimento di carburante durante il volo. Vola di solito a circa 7600 m di altitudine. L'F-117A Nighthawk è in servizio presso il 37 Tactical Fighter Wing dell'USAF, di stanza a Tonopah, nel deserto del Nevada. Sia i piloti che gli aerei sono in servizio operativo dall'ottobre 1983.

**LOCKHEED F-117A NIGHTHAWK** El Lockheed F-117A Nighthawk es el resultado del desarrollo de un largo y muy secreto programa que se remonta al inicio de los años 1970. Se hicieron muchos intentos y pruebas, para ver si se podía diseñar un avión capaz de ocultarse a la observación del radar. El Lockheed U-2 tenía una pintura que absorbía el radar. El Lockheed SR-71 cuenta con esta pintura y una estructura que evita el radar. El F-117A de serie hizo su primer vuelo el 15 de Octubre de 1982 desde la remota pista de pruebas en Groom Lake, Nevada. Este aparato es un caza bombardero para misiones especiales, capaz de operar en absoluta oscuridad. El F-117A puede volar por todo el mundo, y repostar en vuelo. Su altitud de crucero es normalmente de cerca de 7600 m. El F-117A Nighthawk es volado por pilotos de la 37th. Tactical Fighter Wing del Comando Aéreo Táctico de la USAF desde el campo de pruebas de Tonopah, al sureste de Tonopah, Nevada. Tanto la unidad como los aparatos han sido operacionales desde Octubre de 1983.

**LOCKHEED F-117A NIGHTHAWK** Le LOCKHEED F-117A est le produit d'une recherche qui remonte au début des années 70. De nombreuses études ont été faites dans le but de rendre les avions non-réperçables au radar. Le LOCKHEED U-2 était recouvert d'une peinture anti-radar. Le LOCKHEED SR-71 disposait en plus de formes évitant le repérage. Bombardier des missions spéciales, le F-117A. A est à l'aise dans l'obscurité totale et peut faire le tour de la planète sans refaire les pleins, à l'altitude de croisière de 7600 m. Basé dans le 37ème commandement tactique de l'U.S.A.F. Air Command à TONOPAH, NEVADA, il a effectué son premier vol de série le 15 octobre 1982 et est opérationnel depuis octobre 1983.

**ダッソー ラファール**

フランスが1990年代の多目的戦闘機として開発を進めている機体です。1986年7月4日、最初のプロトタイプが初飛行に成功しました。武装としては30mm DEFA機関砲に加え、Mica中射程ミサイル4基、マジック近接戦ミサイル2基を装備します。

**LOCKHEED F-117A NIGHTHAWK** The Lockheed F-117A Nighthawk is the result of a long and very secret development program dating back to the early 1970's. Numerous attempts and tests were conducted to see if an aircraft could be designed to hide from radar observation. The Lockheed U-2 had radar absorbing paint; the Lockheed SR-71 had both radar foiling shaping and radar absorbing paint. The production F-117A made its first flight on 15 October 1982 from the remote flight test facility at Groom Lake, Nevada. The aircraft is a special mission fighter bomber fully capable of performing in total darkness. The F-117A is capable of being flown worldwide and has inflight aerial refueling. Flight cruise altitudes are normally near 7600 m. The F-117 Nighthawk is flown by pilots of the 37th Tactical Fighter Wing of the USAF TACTICAL Air Command from the Tonopah Test Range airfield southeast of Tonopah, Nevada. The unit and airplanes have been operational since October of 1983.

**LOCKHEED F-117A NIGHTHAWK** De Lockheed F-117A Nighthawk is het resultaat van een lang en zeer geheim programma dat in het begin van de jaren '70 werd gestart. Dit programma omvatte een groot aantal proefnemingen om er achter te komen of het mogelijk was een vliegtuig te ontwerpen dat onzichtbaar was voor radar. De Lockheed U-2 had radar absorberende verf; de Lockheed SR-71 had zowel radar deflecterende vormen als radar absorberende verf. De productie F-117A maakte zijn eerste vlucht op 15 oktober 1982 vanaf de afgelegen testbasis in Groom Lake, Nevada. Het toestel is een jager/bommenwerper voor speciale missies en kan in totale duisternis opereren; het heeft tevens de mogelijkheid om tijdens de vlucht bij te tanken. De normale kruishoogte is rond 7600 meter. De F-117A Nighthawk wordt gevlogen door piloten van de 37ste Tactical Fighter Wing van het USAF Tactical Air Command en is gestationeerd op de Tonopah Test Range ten zuidoosten van Tonopah, Nevada. Deze eenheid is operationeel vanaf oktober 1983.

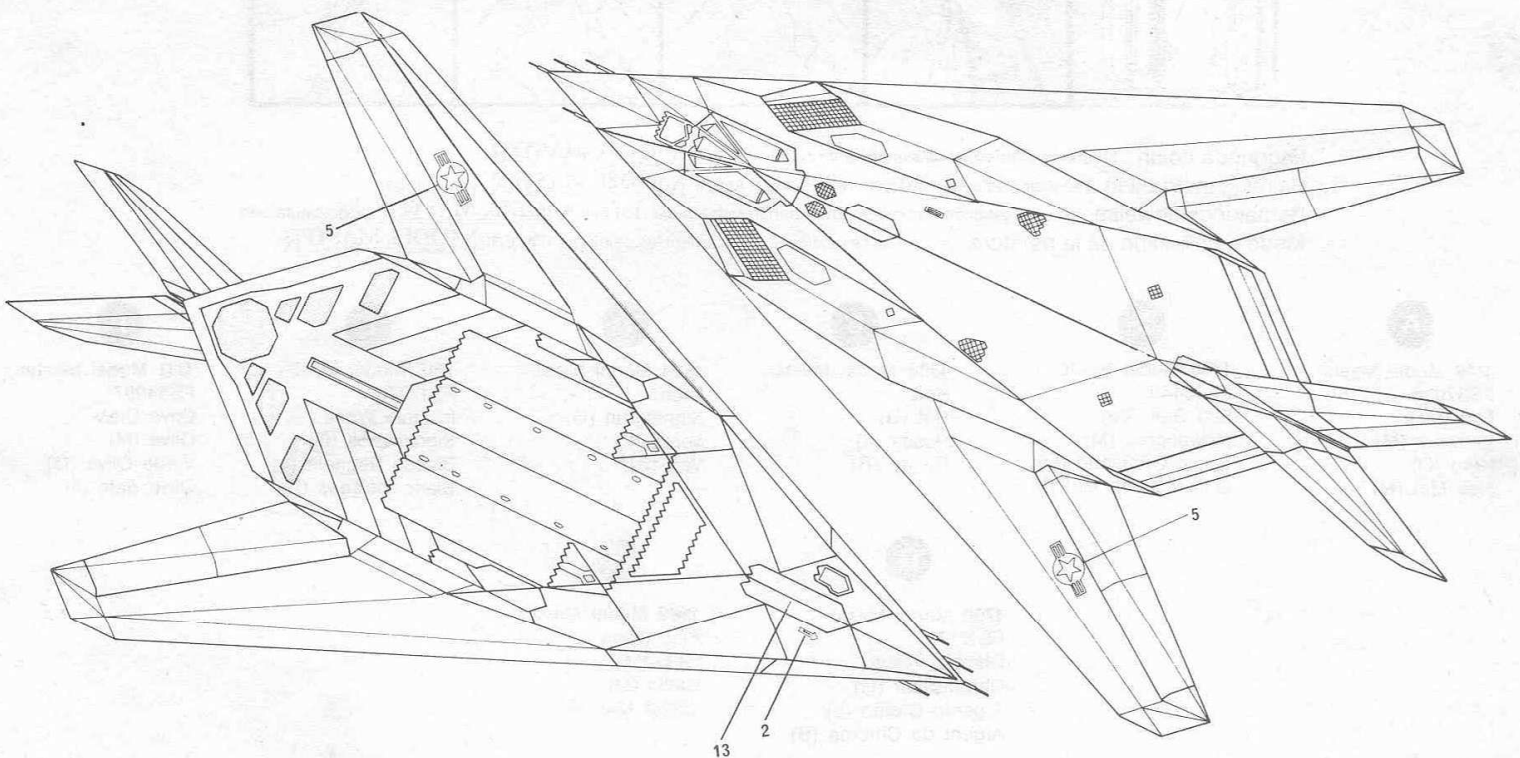
**LOCKHEED F-117A NIGHTHAWK** Lockheed F-117A Nighthawk on pitkän ja huippusalaisen 70-luvun alussa alkaneen kehitysohjelman tulos. Useita kokeita tehtiin tarkoituksena saada aikaan tutkalla vaikeasti havaittava lentolaite. U-2:ssa käytettiin tutkansäteitä imevää maalia. SR-71:ssä käytettiin maalin ohella uutta ulkopintojen muotoilua. Tuotanto-F-117A lensi ensilentonsa Groom Lakelta, Nevadasta 15 lokakuuta 1982. Ensioikehtäviin tarkoitettu hävittäjä-pommittaja pystyy toimimaan täydellisessä pimeydessä. Lentotankkaukseen pystyvä kone toimii yleensä 7600 m. korkeudella. F-117A:n käyttäjänä on USAF in Tactical Air Command ja sen 37. TFW. Yksikkö koneineen on ollut operationaalinen lokakuusta 1983.

**LOCKHEED F-117A NIGHTHAWK** Die Lockheed F-117A Nighthawk ist das Ergebnis eines langjährigen und äußerst geheimen Entwicklungsprogrammes, das auf die frühen 70er Jahre zurückgeht. Zahlreiche Versuche und Tests wurden durchgeführt, um festzustellen, ob ein Flugzeug entwickelt werden kann, das sich der Radarüberwachung entzieht. Die Lockheed U-2 hatte radarabsorbierenden Anstrich. Die SR-71 hatte sowohl radarabsorbierende Formen als auch Anti-Radar Anstrich. Die erste aus der Produktion stammende F-117A absolvierte ihren ersten Flug am 15 Oktober 1982 von der entlegenen Flugtestanlage in Groom Lake, Nevada. Das Flugzeug ist ein Kampfbomber für Spezialeinsätze, der bei totaler Finsternis operieren kann. Die F-117A ist in der Lage, weltweit eingesetzt zu werden und kann im Flug aufgetankt werden. Die Flughöhe liegt bei 7600 m. Die F-117A Nighthawk wird von Piloten der 37th Tactical Fighter Wing der U.S. Air Force des Tactical Air Command vom Tonopah Versuchsfeld südöstlich von Tonopah, Nevada, geflogen. Die Einheit und die Flugzeuge sind seit Oktober 1983 im Einsatz.

**LOCKHEED F-117A NIGHTHAWK** Lockheeds flygplan, F-117A «Nighthawk» är resultatet av mycket långt och hemlighetsfullt utvecklingsarbete som började någon gång under tidigt 70-tal. Prov och tester utfördes under mycket skiftande förhållanden för att utröna om man kunde konstruera ett flygplan som inte upptäcktes av radar. Lockheeds U-2 hade målats med radar-absorberande färg, Lockheed SR-71 hade sin speciella form och «radar-färg» och nu följde den nya F-117A som gjorde sin första flygning vid provflyganläggningen Groom Lake i Nevada i USA. Det är ett bombflygplan som kan uppträda fullständigt mörker och kan genom s.k. lufttankning operera över mycket stora ytor. Dess normala flyg är omkring 7600 m. F-117A Nighthawk flygs av piloter från 37-de Tactical Fighter Wing tillhörande USAF Tactical Air Command stationerade på Tonopah Test Range-fältet sydost om Tonopah i Nevada, USA.

**ロッキードF-117A ナイトホーク**

1970年代初めからの長期にわたる極秘プロジェクトにより、徹底的にステルス性を追求して開発されたのがF-117A ナイトホークです。その初飛行は、1982年10月15日、ネバダ州グルームレークにある秘密のテスト施設で行なわれました。夜間行動能力を備える全天候型の戦闘爆撃機であり、空中給油を受けることにより、その行動範囲は全世界をカバーします。ネバダ州のトノファ・テストレンジにある第37戦術戦闘機部隊に1983年10月に配備され、作戦行動についています。



**ATTENZIONE - Consigli utili!**

Prima di iniziare il montaggio, studiare attentamente il disegno. Staccare con molta cura i pezzi dalle stampate, usando un taglia-balsa oppure un paio di forbici e togliere con una piccola lima o con carta vetro fine eventuali sbavature. Mai staccare i pezzi con le mani. Montarli seguendo l'ordine della numerazione delle tavole. Eliminare dalla stampata il numero del pezzo appena montato, facendogli sopra una croce. Le frecce nere indicano i pezzi da incollare, le frecce bianche indicano i pezzi da montare senza colla. Usare solo colla per polistirolo. **A - B - C** .... Le lettere ai lati dei numeri indicano la stampata ove si trova il pezzo da montare. I pezzi sbarrati da una croce non sono da utilizzare.

**ACHTUNG - Ein nützlicher Rat!**

Vor der Montage die Zeichnung aufmerksam studieren. Die einzelnen Montageteile mit einem Messer oder einer Schere vom Spritzling sorgfältig entfernen. Eventuelle Grate werden mit einer Klinge oder feinem Schmirgelpapier beseitigt. Keinesfalls die Montageteile mit den Händen entfernen. Bei der Montage der Tafelnummerierung folgen. Pfeile zeigen die zu klebenden Teile während die weissen Pfeile die ohne Leim zu montierenden Teile anzeigen. Bitte nur Plastikklebstoff verwenden. **A - B - C** .... Die Buchstaben neben den Nummern zeigen, auf welchem Spritzling der zu montierende Teil zu finden ist. Die mit einem Kreuz markierten Teile sind nicht zu verwenden.

**ATENCIÓN - Consejos útiles!**

Estudiar las instrucciones cuidadosamente antes de comenzar el montaje. Separar las piezas de las bandejas con un cuchillo afilado o un par de tijeras, y retirar el exceso de plástico o rebada. No arrancar las piezas en orden numérico. Utilizar SOLAMENTE pegamento para plástico y en poca cantidad para evitar que se dane el modelo. Las flechas negras indican las piezas que se deben pegar juntas. Las flechas blancas indican las piezas que deben ensamblarse SIN usar pegamento. **A - B - C** .... Las letras indican en que bandeja se encuentran las piezas. Pintar las piezas pequeñas antes de separarlas de la bandeja. Retirar la pintura de los lugares por donde se deben pegar las piezas.

**HUOMIO - Käytännöllisiä neuvoja**

Tutki kokoonpano-ohjeita tarkkaan ennenkuin aloitat. Irroita osat askartelu-veitsellä tai saksilla ja poista ylimääräiset jäljet esim. hiekkapaperilla. Älä koskaan irroita osia vääntämällä. Kokoa osat numero jär jestyksessä. Käytä vain muovillimaa ja säästäväisesti hyvän työjäljen aikaansaamiseksi. Mustat nuolet merkitsevät saumojen liimausta. Valkoiset nuolet taas ettei liimaa käytetä. **A - B - C** .... Nämä kirjaimet osoittavat millä levyillä osat ovat. Ristillä merkityttä osia ei käytetä. Pienet osat kannattaa maalata ennen irrottamista. Muista poistaa maali tai kromaus liimauskohdista.

**組合前請注意!**

Tutki kokoonpano-ohjeita tarkkaan ennenkuin aloitat. Irroita osat askartelu-veitsellä tai saksilla ja poista ylimääräiset jäljet esim. hiekkapaperilla. Älä koskaan irroita osia vääntämällä. Kokoa osat numero jär jestyksessä. Käytä vain muovillimaa ja säästäväisesti hyvän työjäljen aikaansaamiseksi. Mustat nuolet merkitsevät saumojen liimausta. Valkoiset nuolet taas ettei liimaa käytetä. **A - B - C** .... Nämä kirjaimet osoittavat millä levyillä osat ovat. Ristillä merkityttä osia ei käytetä. Pienet osat kannattaa maalata ennen irrottamista. Muista poistaa maali tai kromaus liimauskohdista.

**貼紙使用方法:**

由整張貼紙中剪下所要的部份, 然後浸入清水杯中約半分鐘, 將貼紙放在模型上並把貼紙滑離底紙至適當位置。為使黏貼良好, 可用一小塊清潔布壓下

1. Read carefully and fully understand the manufacturer's instruction book supplied with this kit.
2. Care should be taken when using tools and modelling knives, as these can cause personal injury.
3. Plastic parts broken from sprues can have sharp, pointed or jagged edges. Remove these with a file or an emery board.

**ATTENTION - Useful advice!**

Study the instructions carefully prior to assembly. Remove parts from frame with a sharp knife or a pair of scissor and trim away excess plastic. Do not pull of parts. Assemble the parts in numerical sequence. Use plastic cement ONLY and use cement sparingly to avoid damaging the model. Black arrows indicate parts to be glued together. White arrows indicate that parts must be assembled WITHOUT using cement. **A - B - C** .... These letters indicate on which frame the parts will be found. Paint small parts before detaching them from frame. Remove paint-where parts are to be cemented. Crossed out parts must not be used.

**ATTENTION - Conseils utiles!**

Avant de commencer le montage, étudier attentivement le dessin. Détacher avec beaucoup de soin les morceaux des moules en usant un massicot ou bien un pair de ciseaux et couper avec une petite lame ou avec de papier de verre fin ébarbagés éventuels. Jamais détacher les morceaux avec les mains. Monter les en suivant l'ordre de la numération des tables. Eliminer de la moule le numéro de la pièce qui vient d'être montée, en le bifant avec une croix. Les flèches noires indiquent les pièces à coller, les flèches blanches indiquent les pièces à monter sans colle. Employer seulement de la colle pour polystyrol. **A - B - C** .... Les lettres aux côtés des numéros indiquent la moule où se trouve la pièces à monter. Les pièces marquées par une croix ne sont pas à utiliser.

**OBSE! Några goda råd.**

Innan man börjar bygga modellerna skall man noga studera ritningarna samt noga kontrollera att alla delarna finns med. Alla smådelar skall målas medan de sitter kvar i sin ram. Bryt aldrig av en del från ramen, skär alltid försiktigt med en hobbykniv. Ev. grader avlägsnas enkelt med samma kniv. Vid hopsättningen gölj nummeranvisningen. Stryk efterhand numret på ritningen under monteringen. Svart pilar betyder att delen skall limmas, vita pilar att delen kan monteras utan lim. Använd endast lim avsett för polystyrene. **A - B - C** .... Bokstäverna visa på vilken ram man finner delen. Överkursade delar skall ej användas.

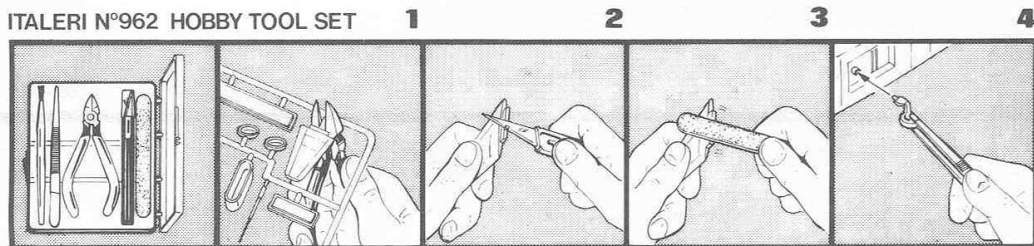
**OPGELET - Belangrijke bemerkingen!**

Bestudeer zorgvuldig het montageplan voor het bouwen. Breek nooit onderdelen van het kader. Maak ze los met een scherp mes of kleine nageltang. Verwijder daarna al het overtollige plastic en pas de delen alvorens te lijmen. Gebruik allen lijm voor plastic modellen. Werk zorgvuldig en spaarzaam, teveel lijm zal uw model beschadigen. Zwarte pijlen duiden de te lijmen delen aan. Witte pijlen verwijzen naar bewegende delen welke niet mogen worden gelijmd. **A - B - C** .... Deze letters geven de kaders aan waarin de onderdelen zich bevinden. Schilder de kleine onderdelen voor ze van het kader te snijden. Verwijder de verf van de te lijmen oppervlakten.

**くみだて前の注意**

くみだてにはいる前に、よく説明書を見て、全体のくみだてを頭に入れておいてください。部品を切り離す時は、もぎとらないで、ニッパーやナイフを使って慎重に行なってください。くみだては番号順に進めてください。接着剤はプラスチックモデル専用のものを使用し、少しずつつけるようにしましょう。黒い矢印は接着する所です。白い矢印は接着剤を使わずにくみだてる所です。A・B・Cはそれぞれの部品グループを示します。塗料は必ずプラスチックモデル用塗料を使用し、小さな部品はランナーにつけたまま塗装するのが便利です。接着面は塗装をはがしておいてください

4. Keep out of the reach of children under 36 months old, as some parts are detachable. Children must not be allowed to suck any metal part or wire included with this kit.
5. This document should be retained for reference at a later date, if the need arises, as it includes the «EEC» company name and address as a means of identification of the importer and supplier.



Leggenda colori I numeri si riferiscono all'assortimento colori ITALERI MODEL MASTER  
 Painting instruction The indicated colour numbers refer to the ITALERI MODEL MASTER part number.  
 Bemalungshinweise Die angegebenen Farbnummern beziehen sich auf die ITALERI MODEL MASTER Modellbaufarben.  
 Mode d'utilisation de la peinture Les références indiquées concernent les peintures ITALERI MODEL MASTER

**A**  
 1749 Model Master  
 FS37038  
 Flat Back  
 Schwarz (M)  
 Nero (O)  
 Noir Mat (M)

**B**  
 1730 Model Master  
 FS36440  
 Flat Gull Gray  
 Möwengrau (M)  
 Grigio Gabbiano (O)  
 Gris Mouette Mat (M)

**C**  
 1503 Model Master  
 Red  
 Rot (G)  
 Rosso (L)  
 Rouge (B)

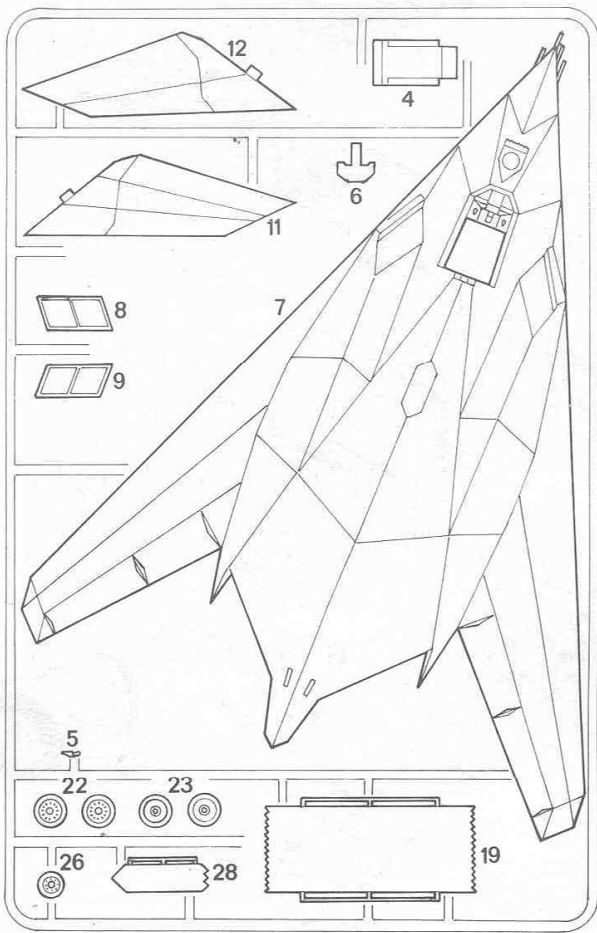
**D**  
 1524 Model Master  
 Green  
 Signalgrün (G)  
 Verde (L)  
 Vert (B)

**E**  
 1745 Model Master  
 FS17875  
 Insignia White  
 Signalweiss (G)  
 Bianco Segnale (L)  
 Blanc Insignes (B)

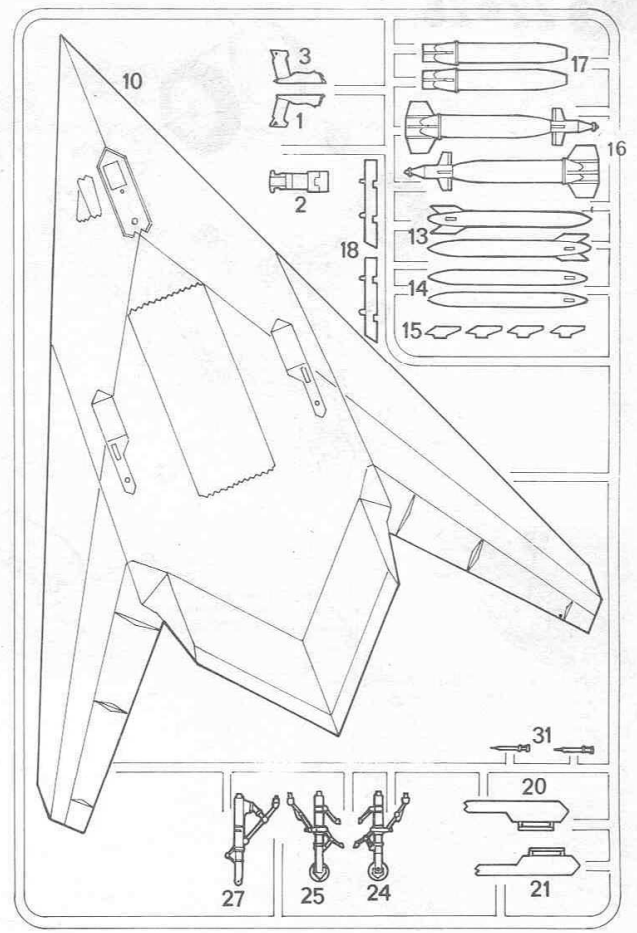
**F**  
 1711 Model Master  
 FS34087  
 Olive Drab  
 Olive (M)  
 Verde Oliva (O)  
 Olive Sale (M)

**G**  
 1790 Model Master  
 FS17178  
 Chrome Silber  
 Chromsilber (G)  
 Argento Cromo (L)  
 Argent de Chrome (B)

**H**  
 1569 Model Master  
 Flat Yellow  
 Gelb (M)  
 Giallo (O)  
 Jaune Mat (M)

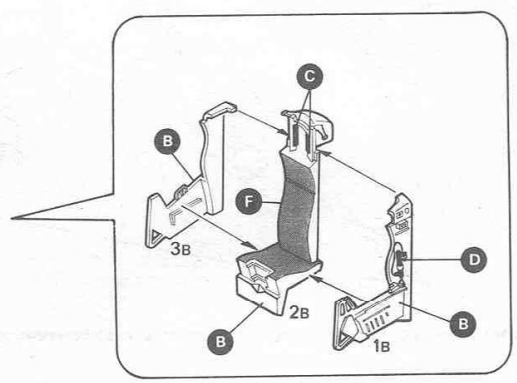
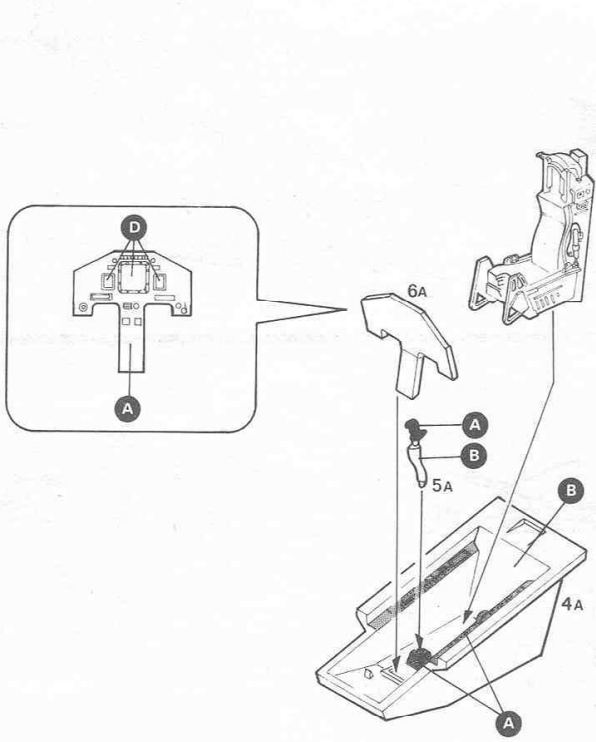


**A**

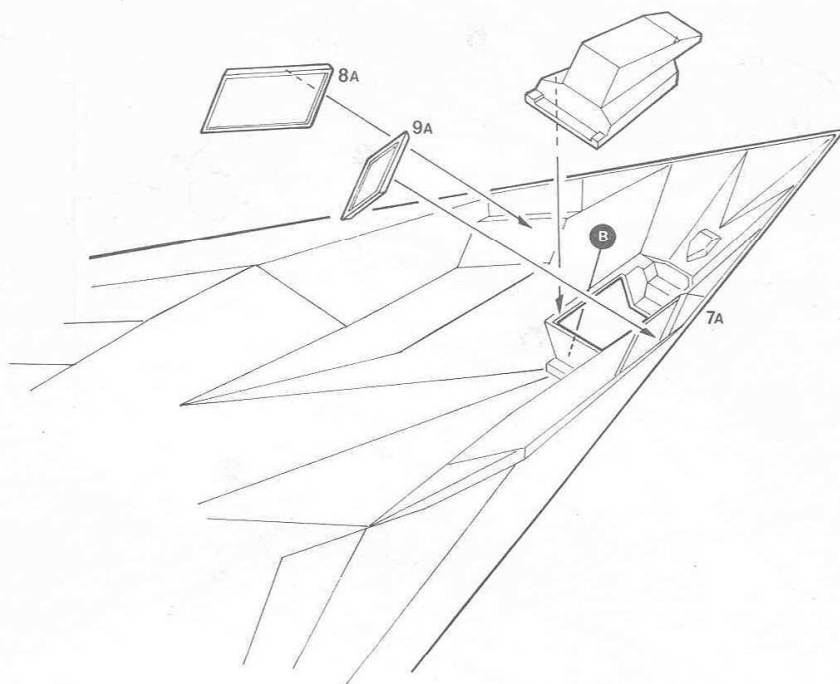


**B**

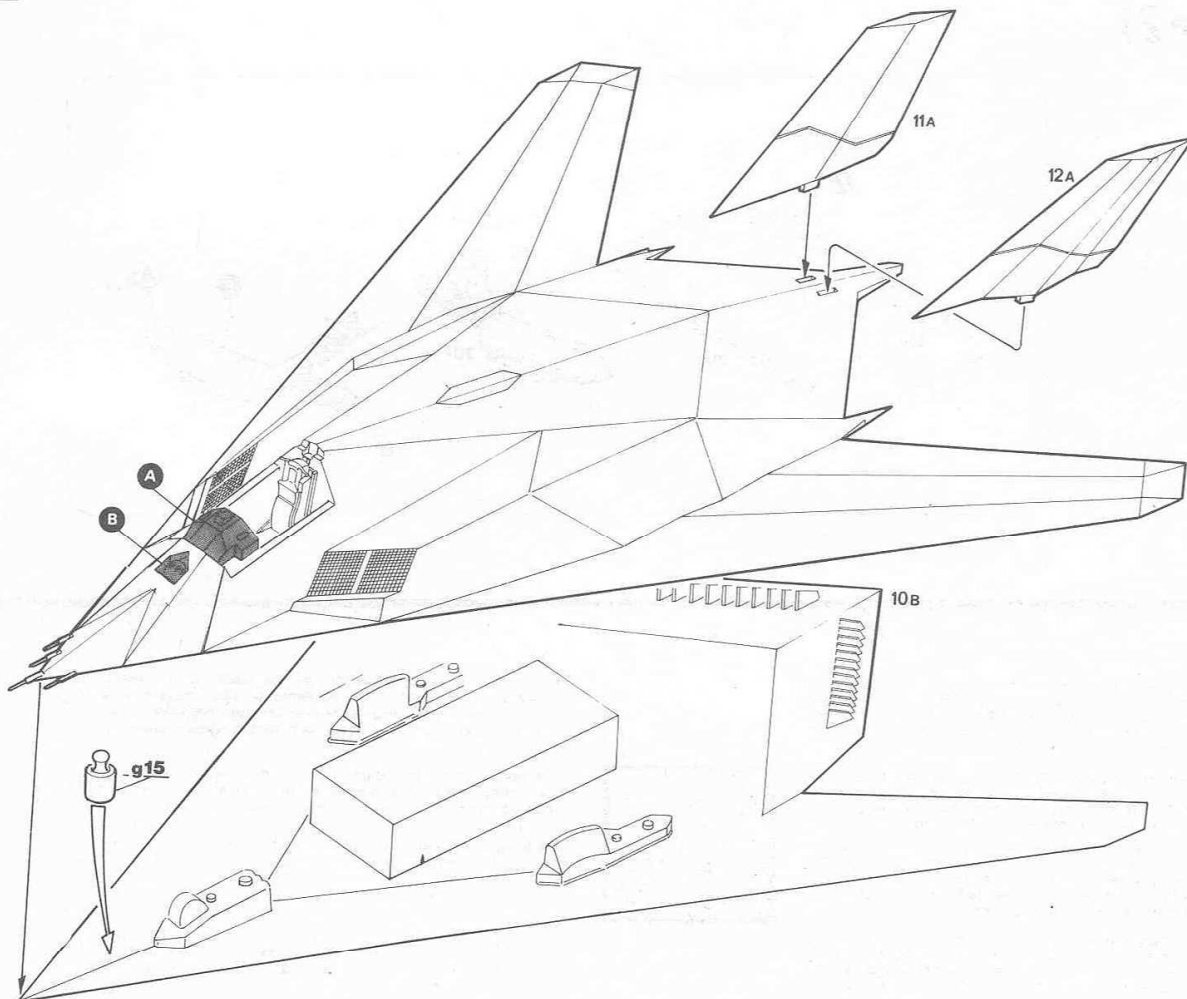
**1 1-6**



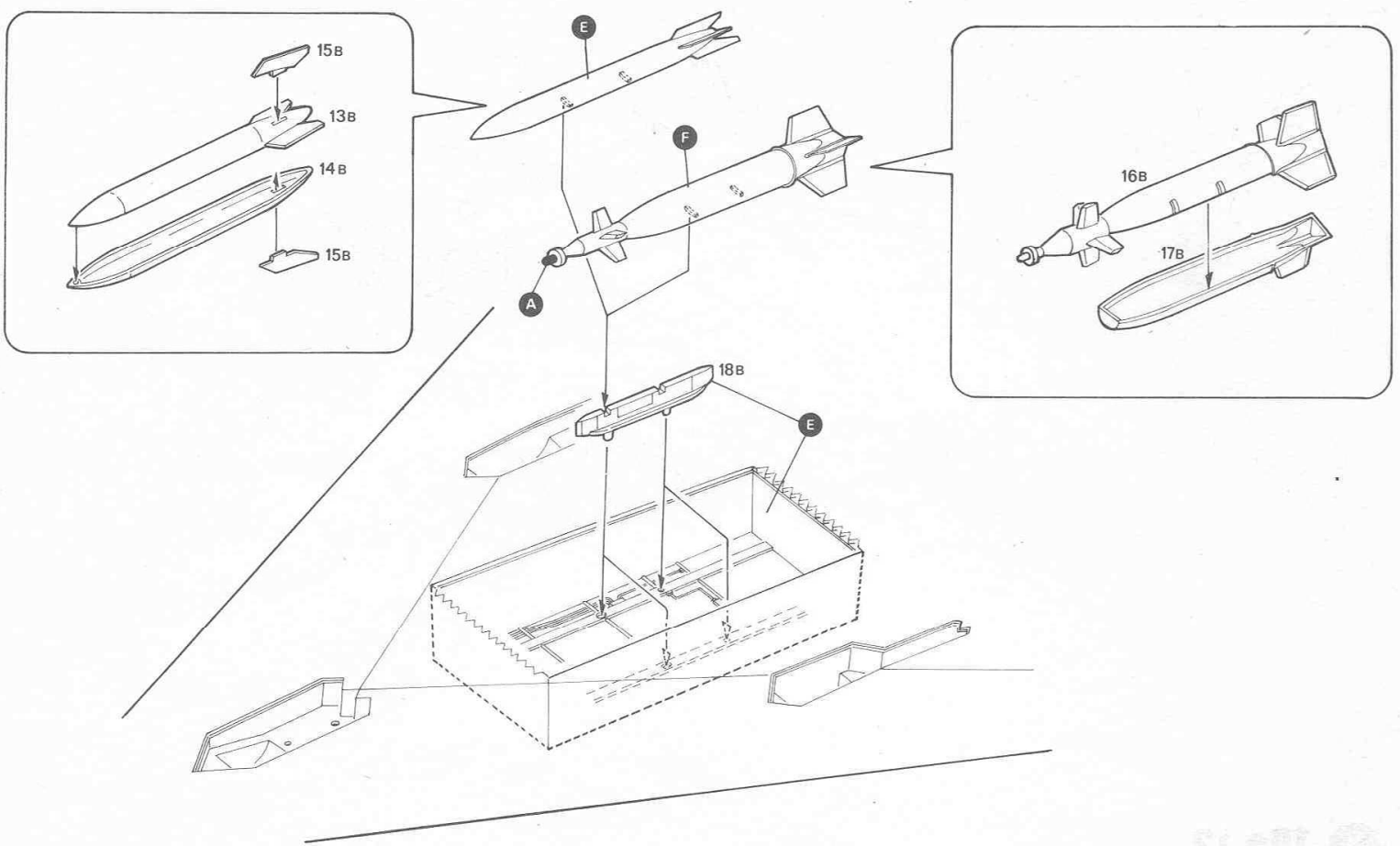
2 7•9



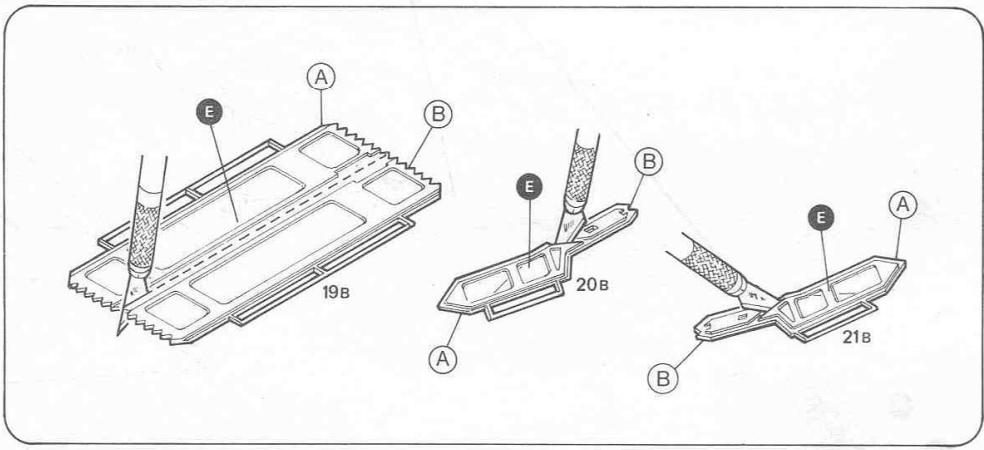
3 10•12



4 13•18



5 19•21

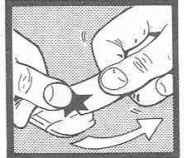


**Istruzioni** per l'applicazione delle decalcomanie. Ritagliare le decalcomanie occorrenti dal foglio, immergerle in un bicchiere d'acqua pulita per circa 1/2 minuto, metterle in posizione sul modello e farle scivolare dalla carta; per una migliore aderenza comprimerle con una pezzuola pulita.

**Directions** for applying the decals: Cut the required decals out of the sheet; dip them into a glass of clean water for about 1/2 minute; position the decals on the kit, letting them slide from the paper. For a better adhesion, press them by means of a clean rag.

**Anweisungen** für Abziehbilder-Anbringung: Die benötigten Abziehbilder vom Blatt abschneiden, in ein Glas reines Wasser für etwa 1/2 Minute eintauchen, auf das Modell legen und dann vom Papierbogen abnehmen. Um eine bessere Haftung zu erzielen, die Abziehbilder mit einem reinen Tuch andrücken.

**Instruction** pour l'application des décalcomanies. Couper les décalcomanies choisies et les plonger environ trente secondes dans un peu d'eau propre. Les placer sur le modèle en les faisant glisser de leur feuille et presser avec un morceau de chiffon pour éliminer les bulles d'air.

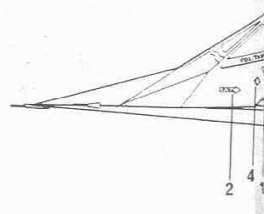


**Istrucciones** Para la aplicación de las calcomanías: cortar las requeridas, sumergirlas en un recipiente de agua limpia durante 1/2 minuto, colocar las calcomanías sobre el modelo, haciéndolas deslizar sobre el papel. Para una mejor adherencia, presionarlas con un trapo limpio.

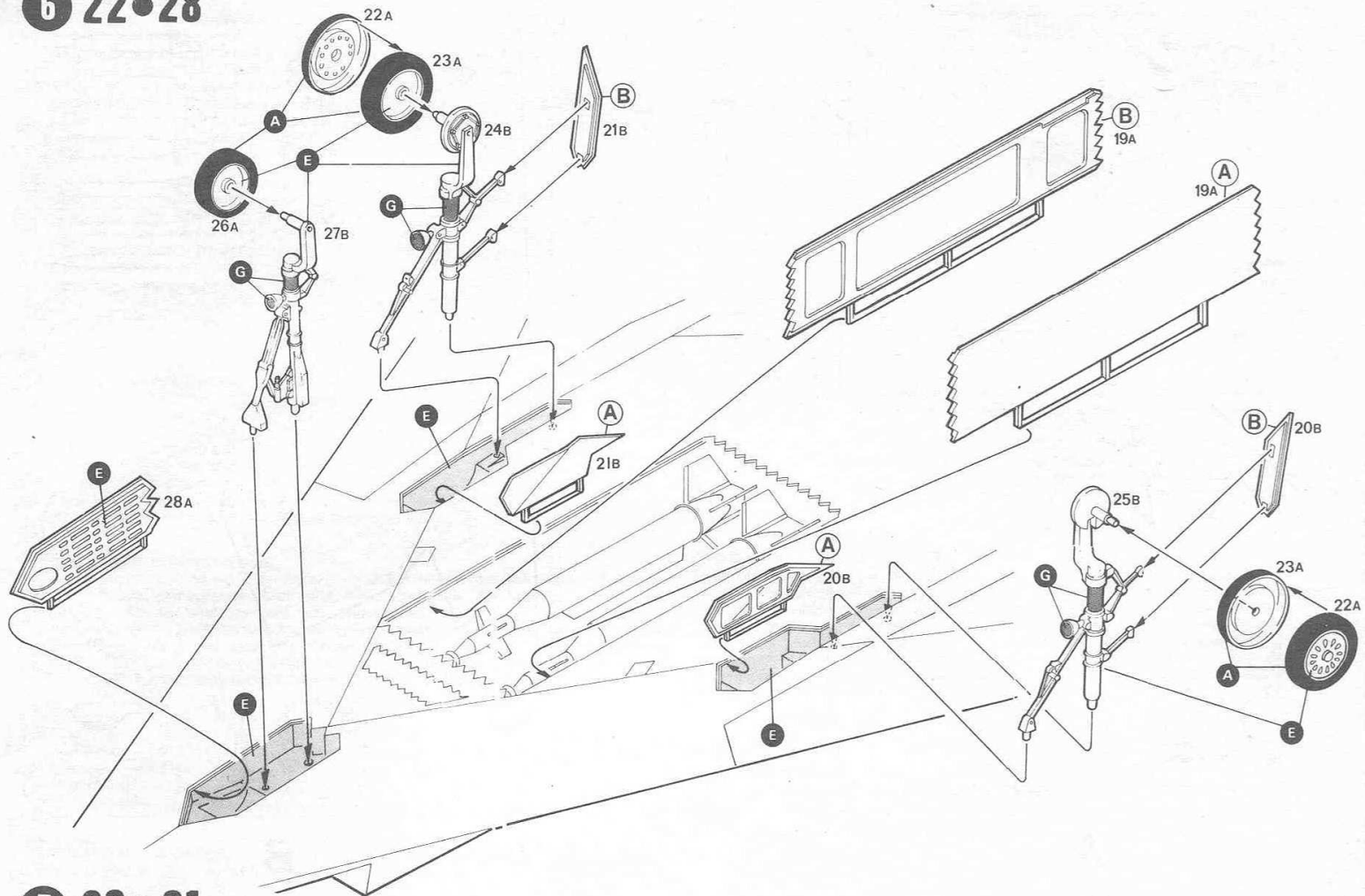
**Transfers:** Knip het benodigde deel uit, dempel het ca. 1/2 minuut onder water, houdt het transfer tegen het model en schuif het vanaf het papier op zijn plaats. Met een schoon doekje aandrukken.

**Påsättning av decaler:** Klipp ut den decal som skall användas och doppa den i ett glas vatten under en 1/2-minut. Sätt decalen på plats på modellen och lat den sakta glida av pappret. För att den skall sitta ordentligt, tryck till med en torr duk.

**デカール使用法** 台紙から、それぞれのマークを切り取ります。ぬるま湯に20秒くらいつけて、引き上げます。マークをすべらすようにして台紙からとり、指定の位置にはってください。やわらかな布でマーク上を押して気泡を取ってください。マーク面には、かわくまで手をふれないでください。



**6 22•28**



**7 29•31**

