

**Instruction**

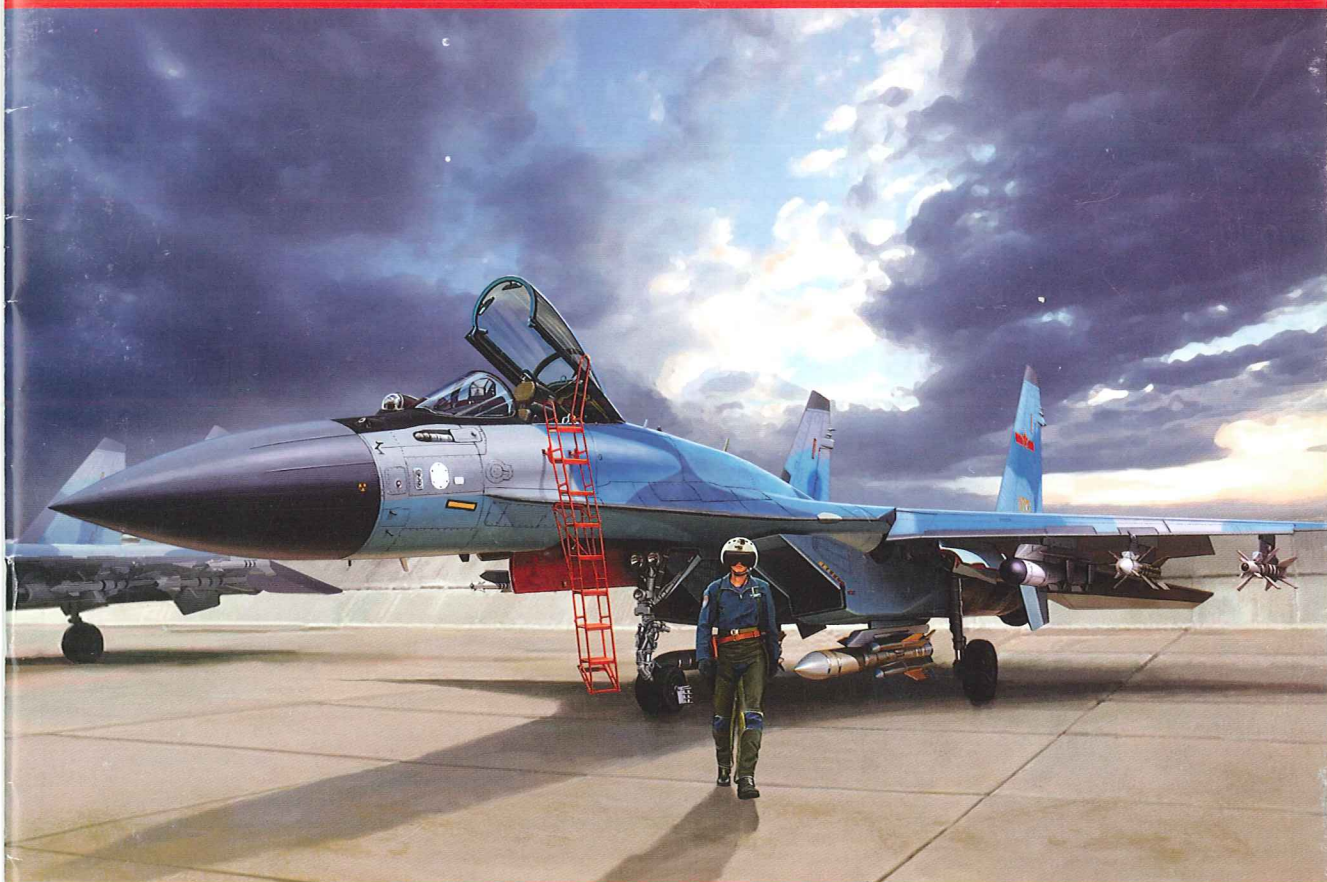
模型拼裝說明書

**1:48 Scale**



**KITTY  
HAWK**

***Su-35***  
***"Flanker-E"***  
***China PLA AirForce***



中国人民解放军空军苏-35"侧卫-E"重型战斗机

**ITEM NO.:KH80128**

Please visit our web site at  
[www.kittyhawkmodel.com](http://www.kittyhawkmodel.com)

# READ BEFORE ASSEMBLY

在組合您的模型之前，請充分閱讀本冊說明書。組合模型您需要如下物品（需另購）：模型膠水；一把模型鉗或一把用于將零件從框架上切下的模型筆刀。筆刀同樣可以用來修整零件的合模綫。祝您制作愉快！

Before assembling your model kit, read through these instructions carefully. To assemble this kit, you will need Plastic glue (not include). A pair of side cutter or a sharp modelling knife is required for removing parts from the frame. Plastic mould lines can be removed with the modelling knife.



塗色  
Painting



隨愛好選擇  
Optional



組合完成  
Finished Assembly



制作兩組  
Make Two



切除  
Cut



對側  
Opposite

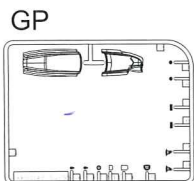
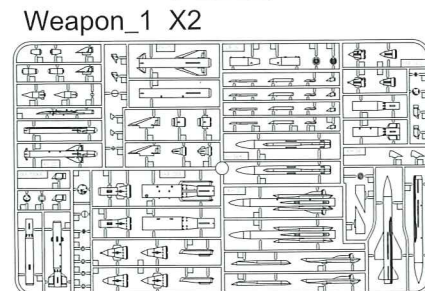
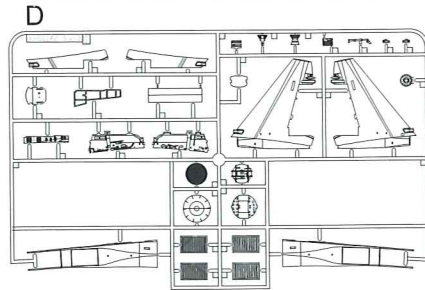
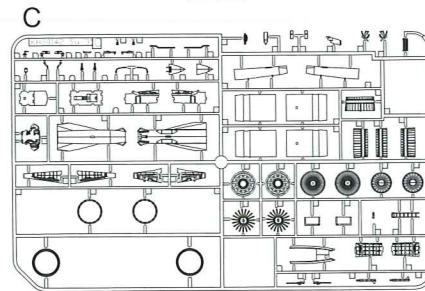
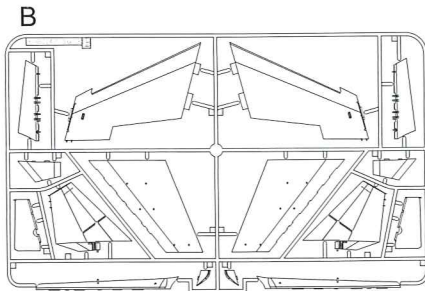


彎曲  
Bend

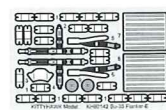


鉆孔  
Make Hole

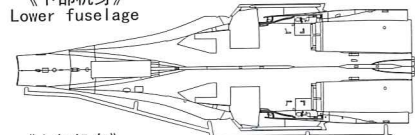
## 部品图 PARTS



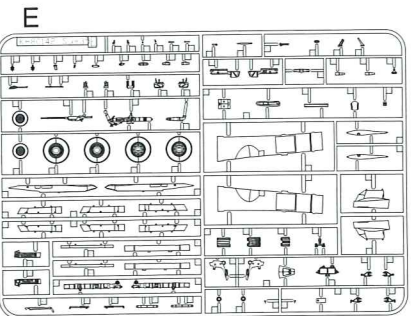
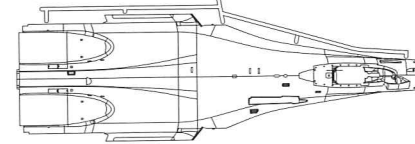
《蚀刻片》  
PE



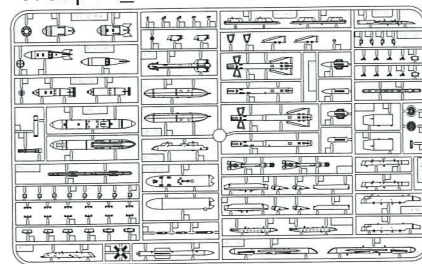
《下部机身》  
Lower fuselage



《上部机身》  
Top fuselage



Weapon\_2 X2



Weapon\_1 X2

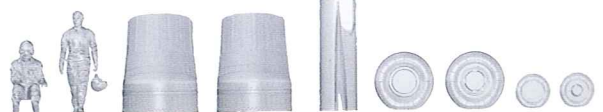
《水贴A》  
Decal A



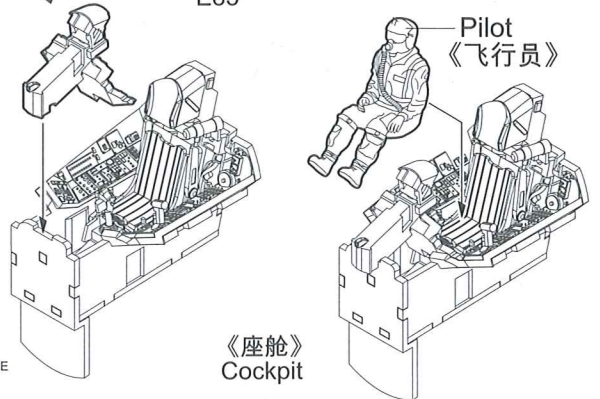
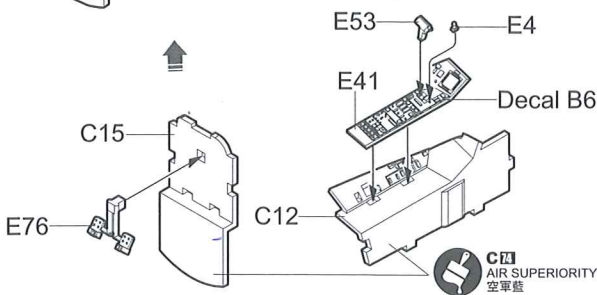
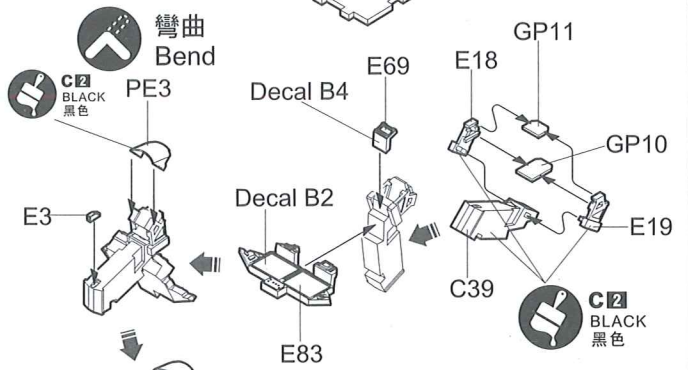
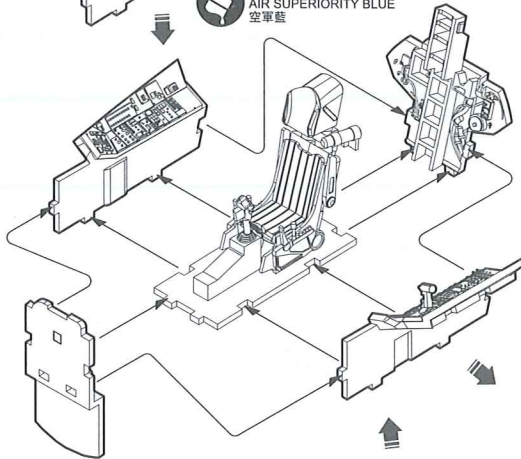
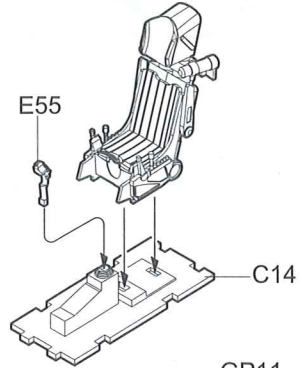
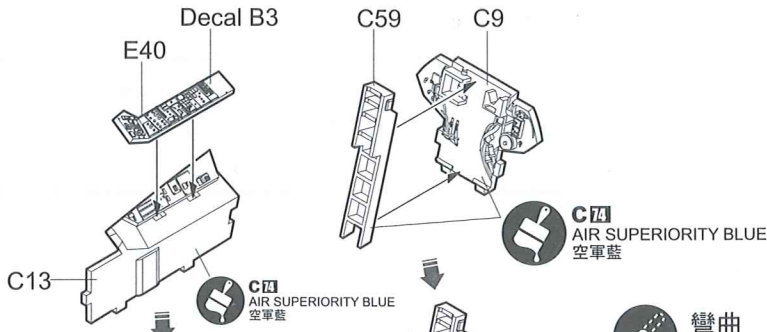
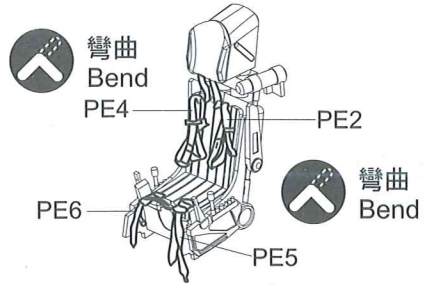
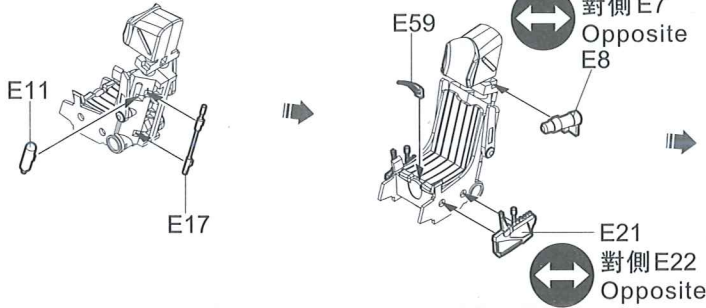
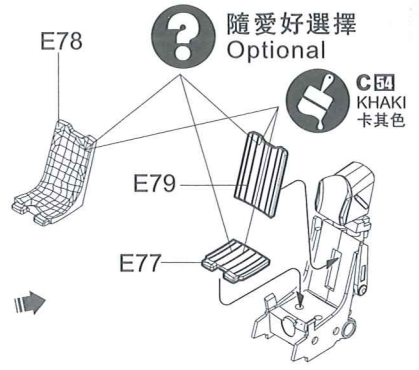
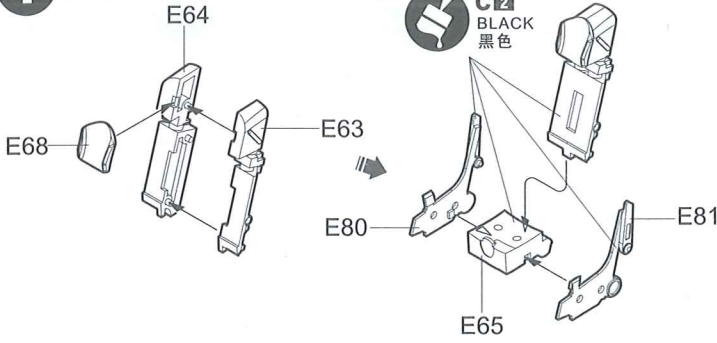
《水贴B》  
Decal B



《水贴C》  
Decal C



1



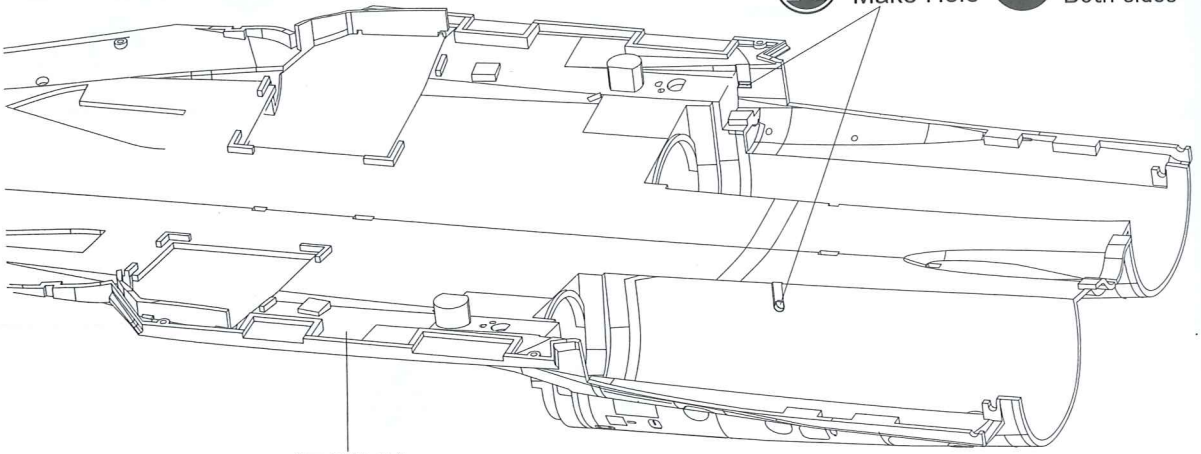
2



鉋孔  
Make Hole



對側相同  
Both sides



《下部机身》  
Lower fuselage

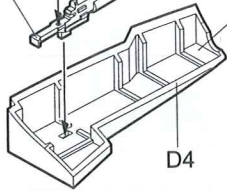
**C61**  
BURNT IRON  
燒鐵色

C35

E25

**C27**  
INTERIO GREEN  
機體內部綠

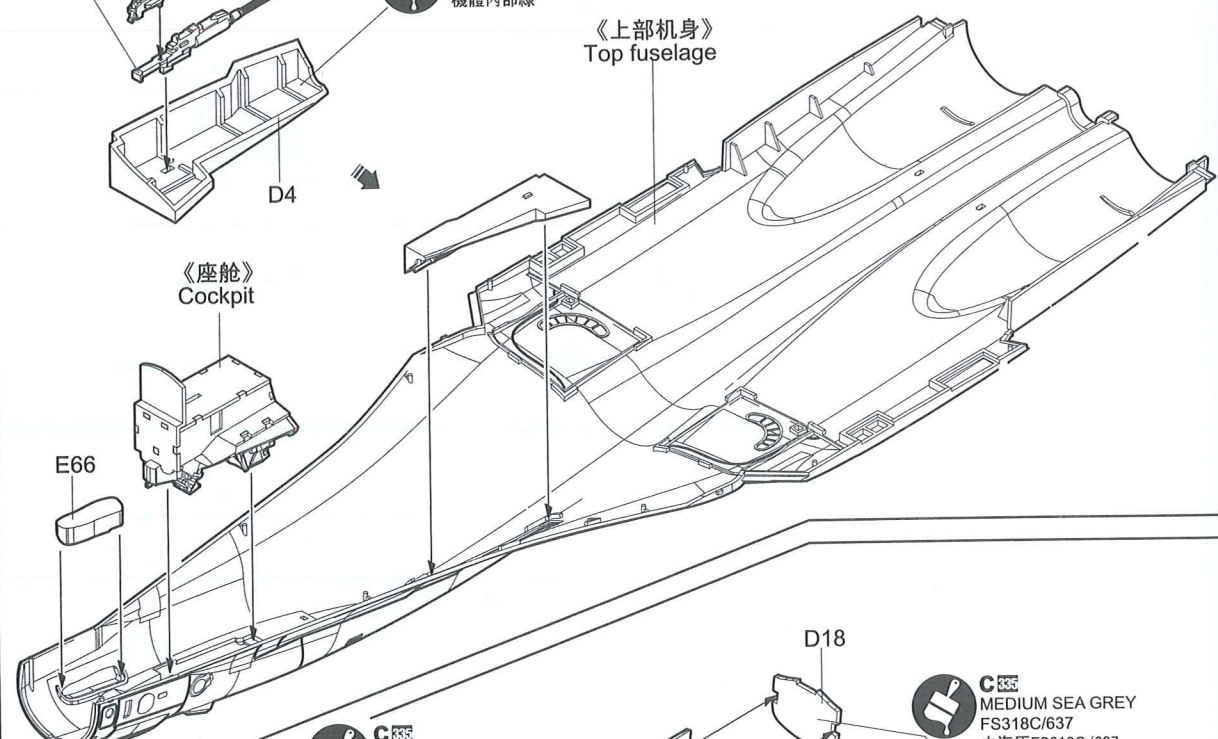
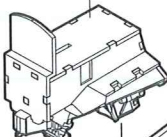
《上部机身》  
Top fuselage



D4

《座舱》  
Cockpit

E66



D18

**C35**  
MEDIUM SEA GREY  
FS318C/637  
中海灰FS318C/637

**C35**  
MEDIUM SEA GREY  
FS318C/637  
中海灰FS318C/637

D7

C16

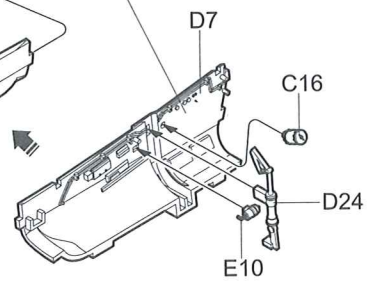
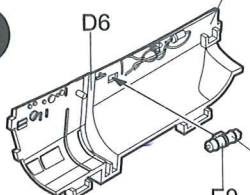
3

D6

D3

E9

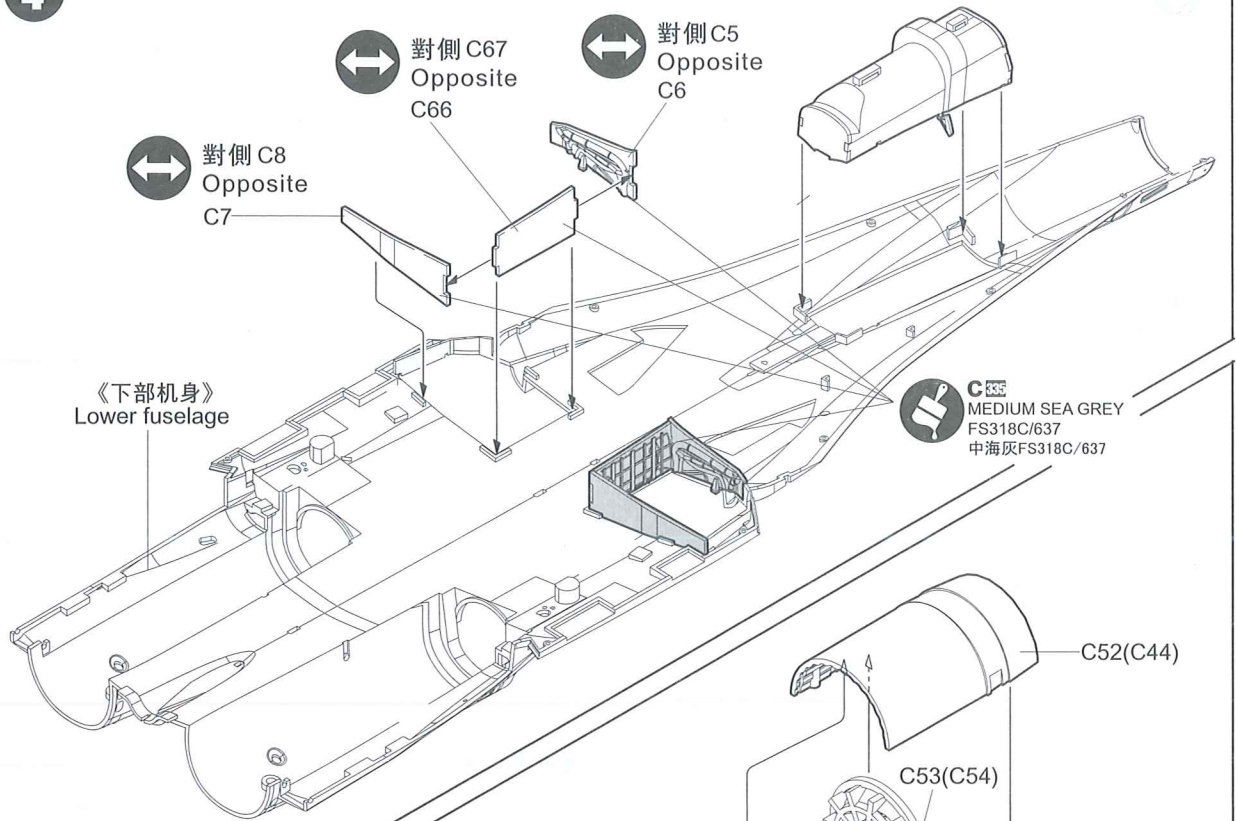
**C61**  
RED  
紅色



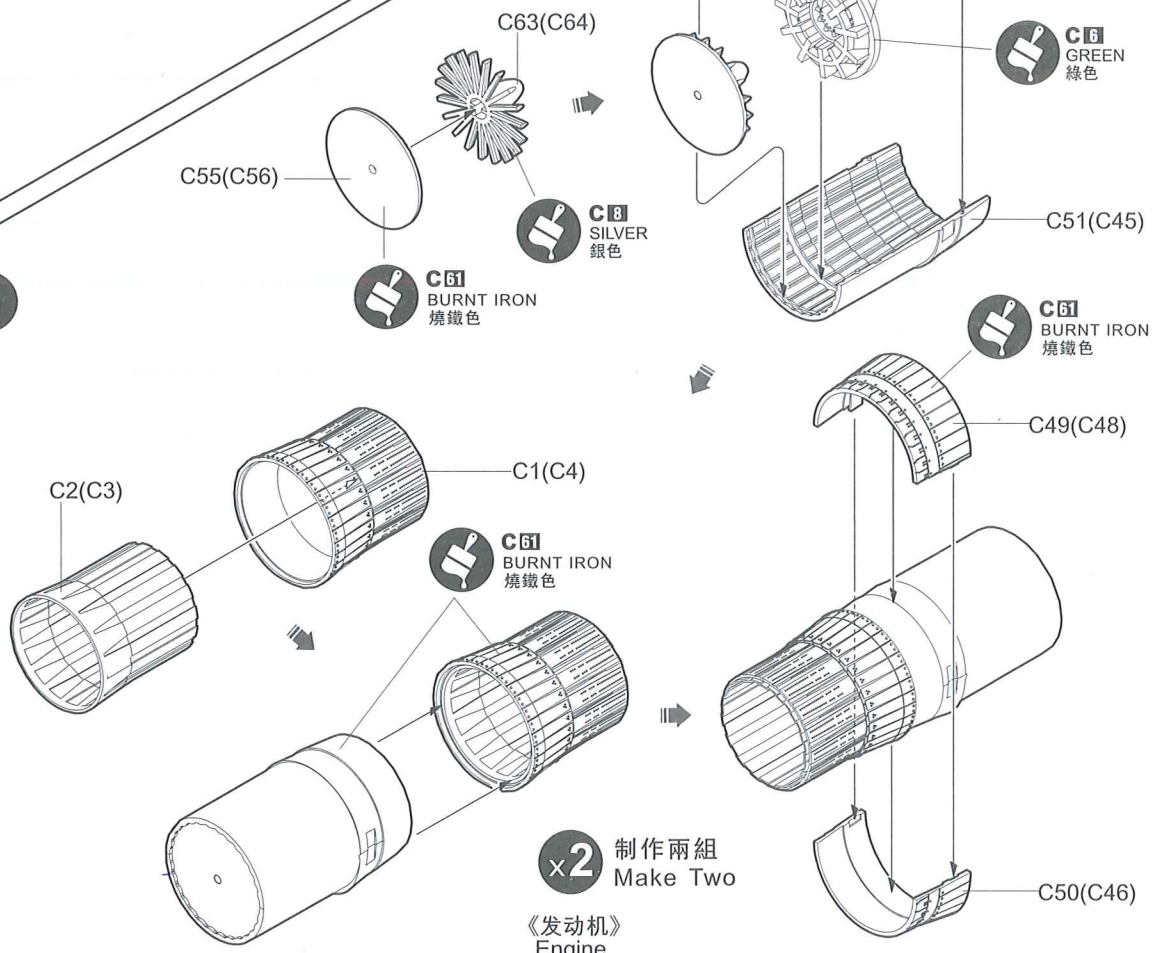
D24

E10

4



5



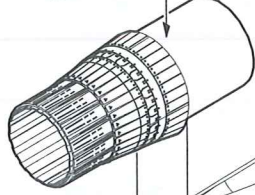
6

《上部机身》  
Top fuselage

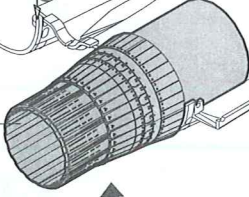
? 隨愛好選擇  
Optional



《发动机》  
Engine



《发动机》  
Engine



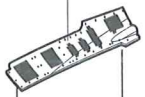
? 隨愛好選擇  
Optional

《尾喷》  
Engine exhaust



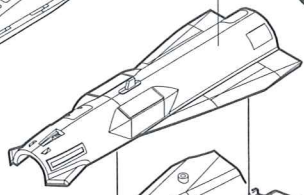
《下部机身》  
Lower fuselage

D8

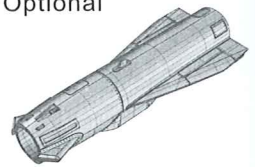


C11

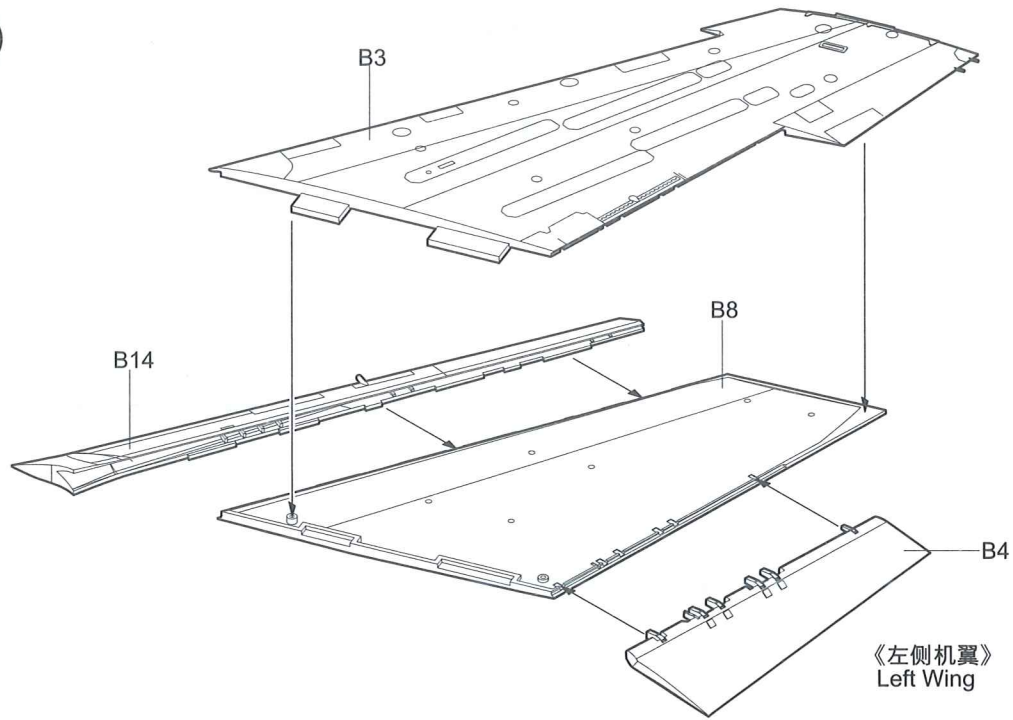
? 隨愛好選擇  
Optional



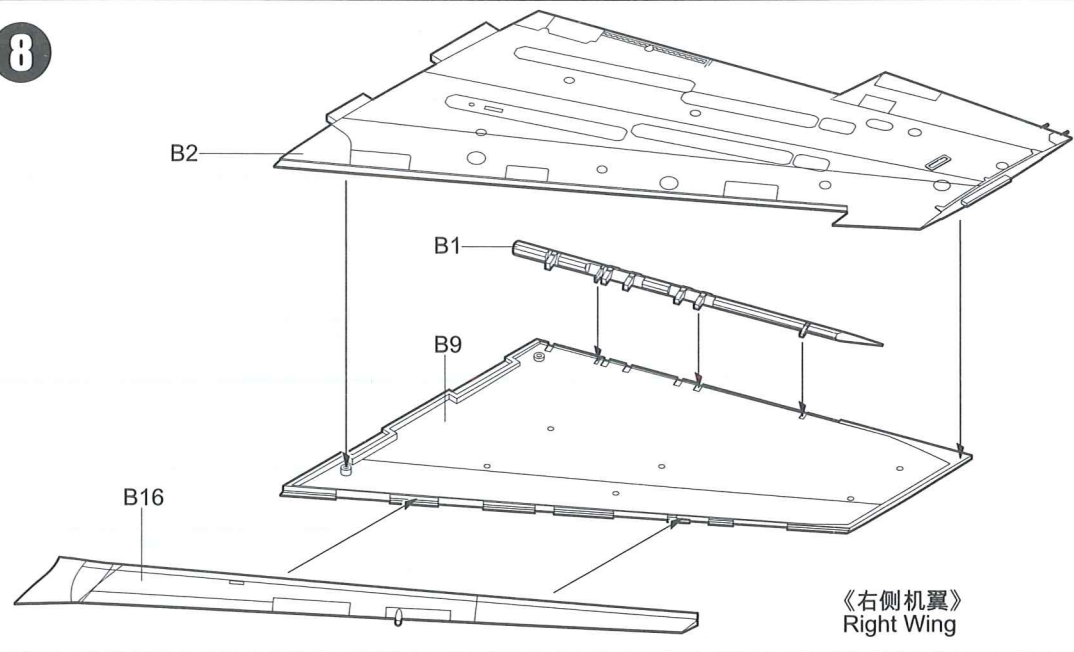
C10



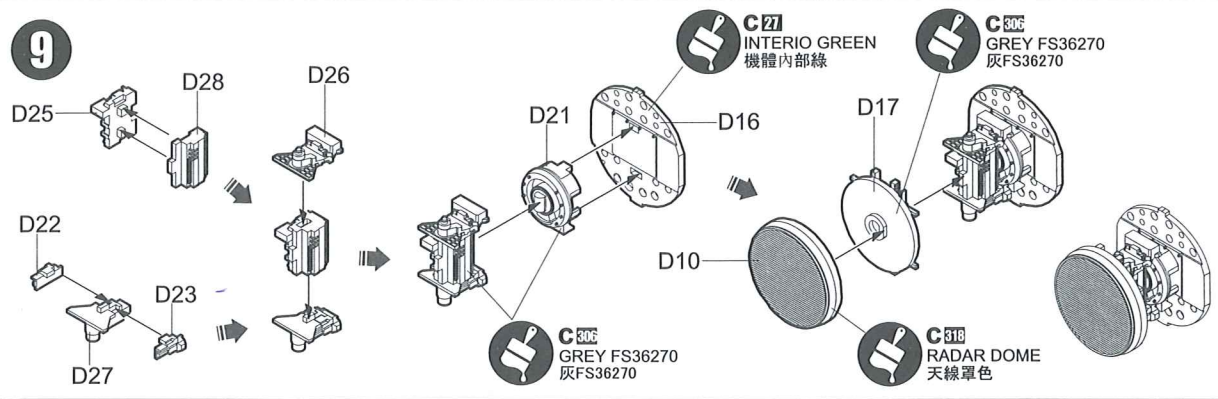
7



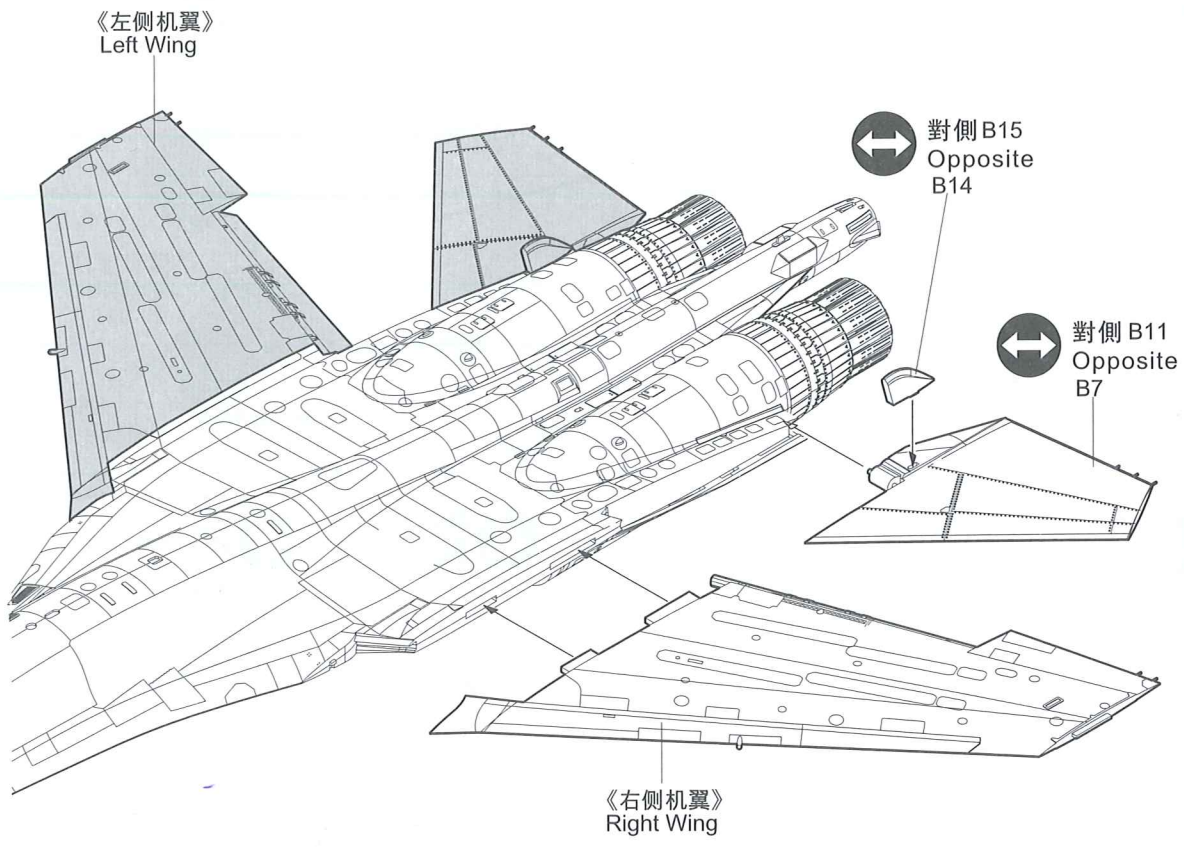
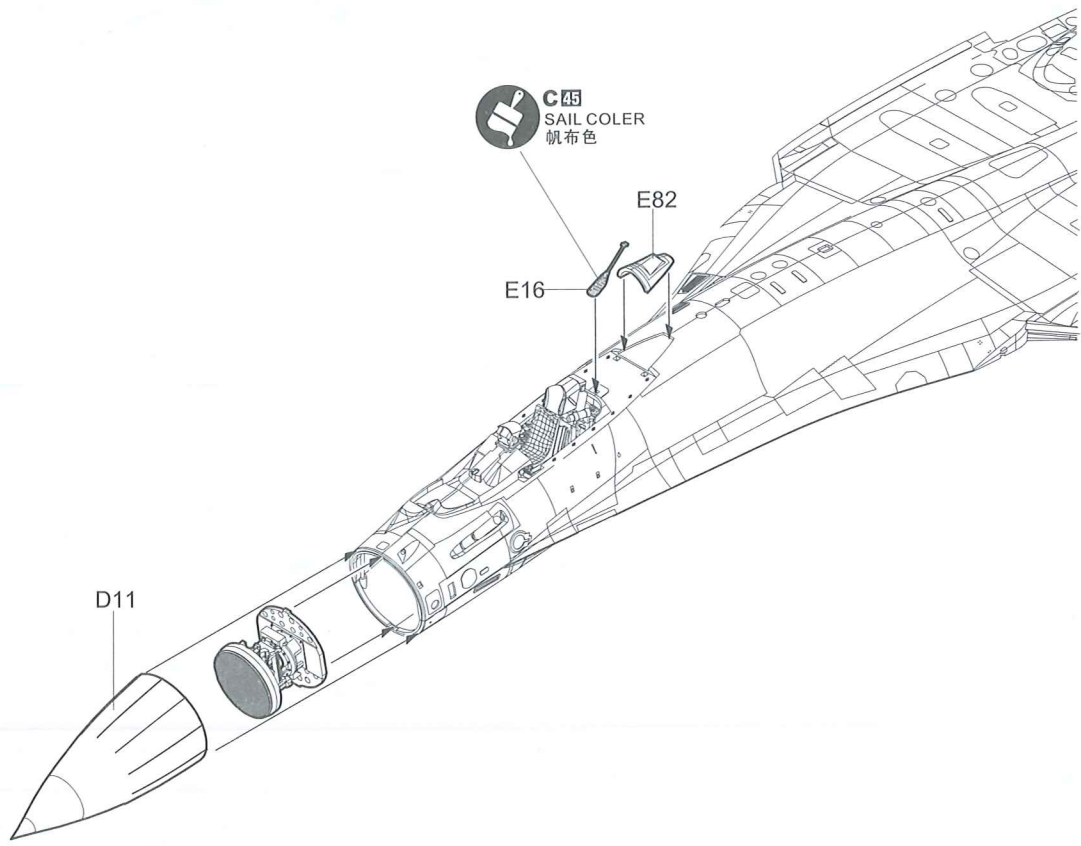
8



9



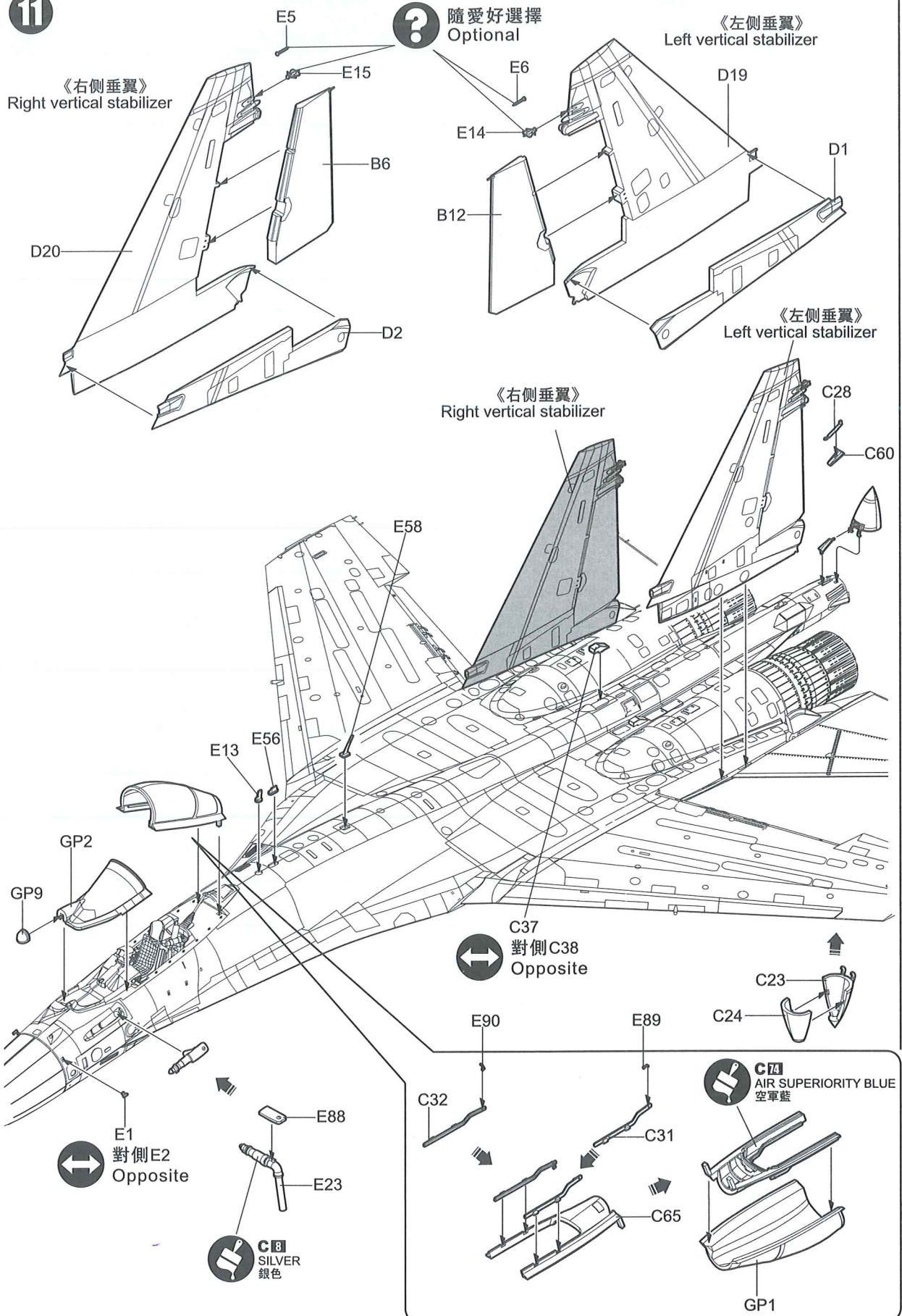
10

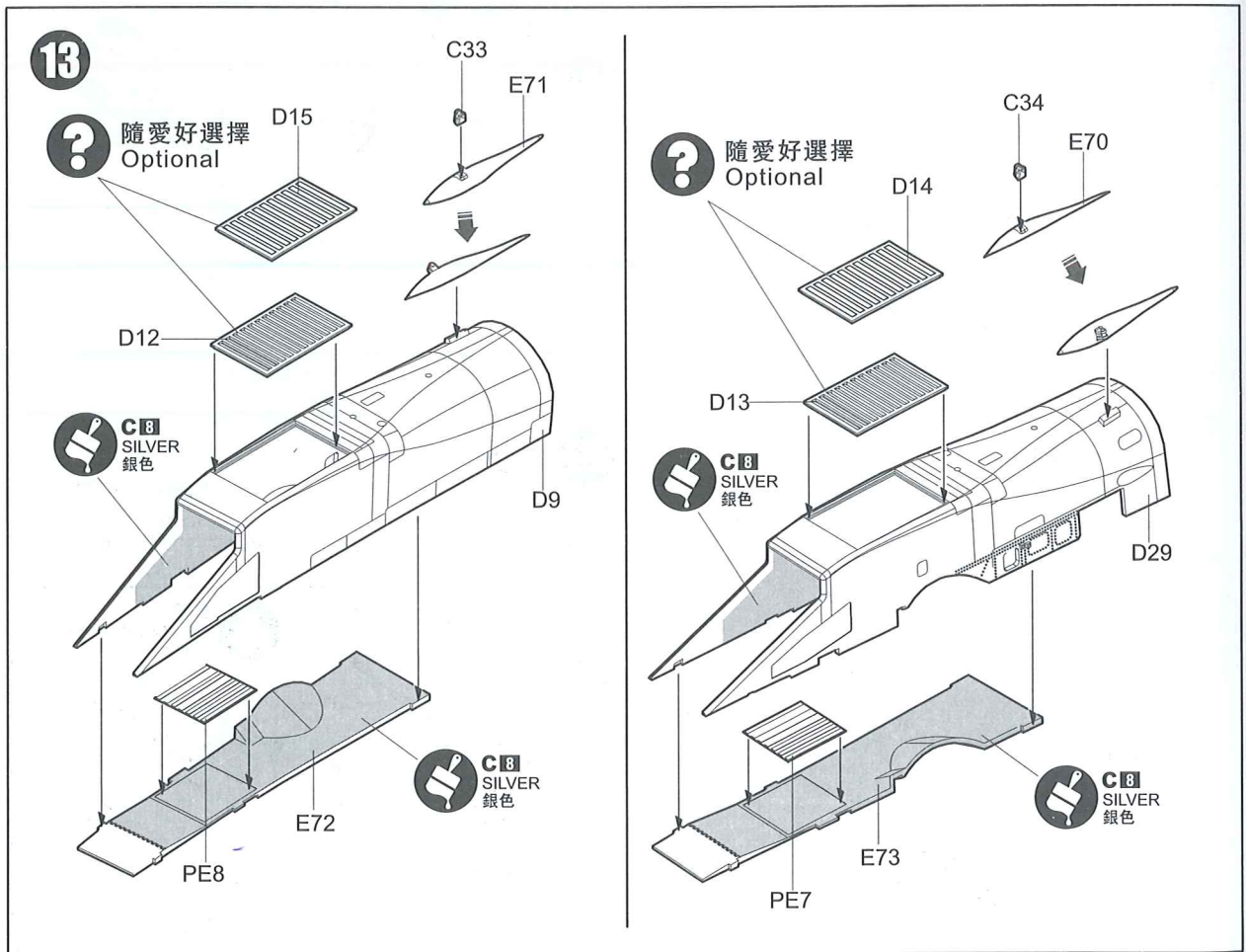
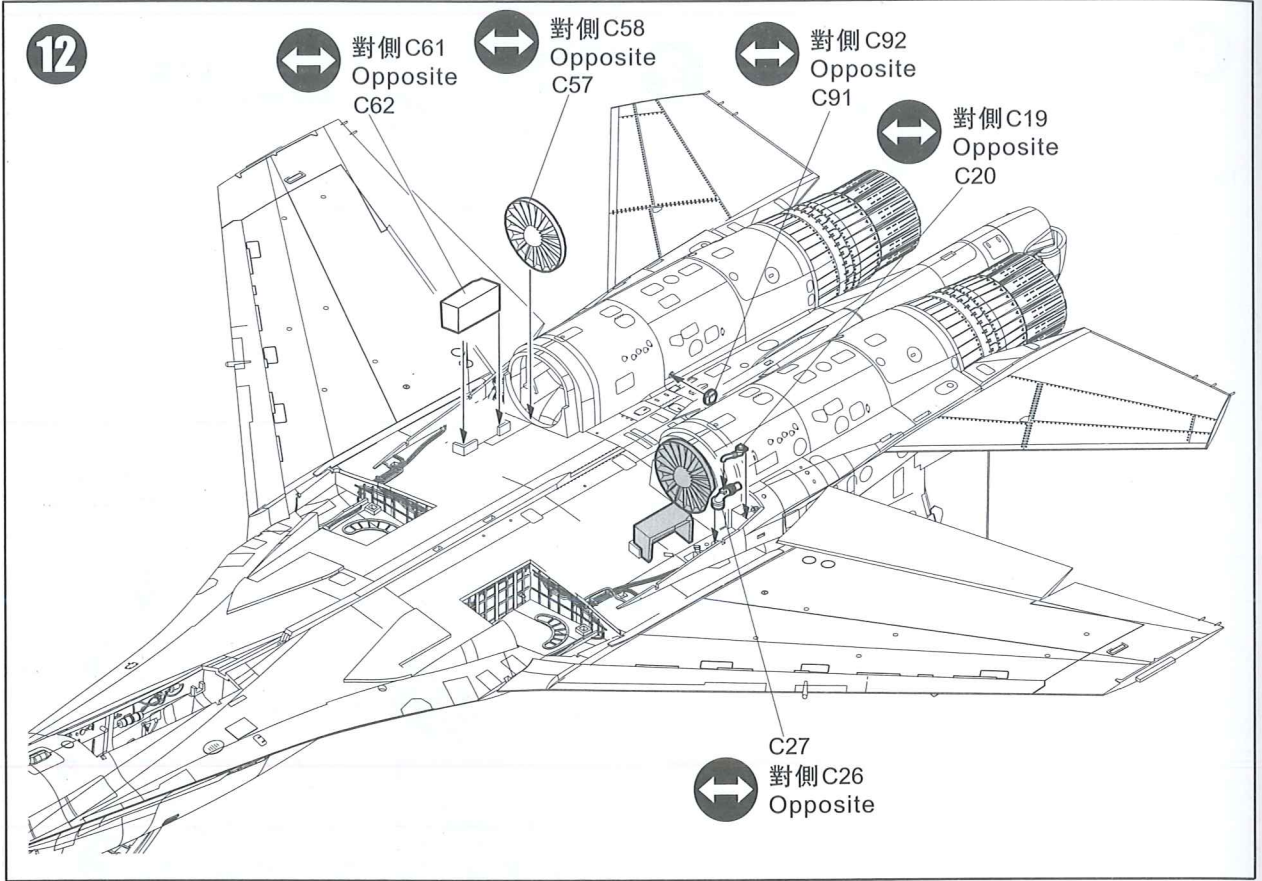


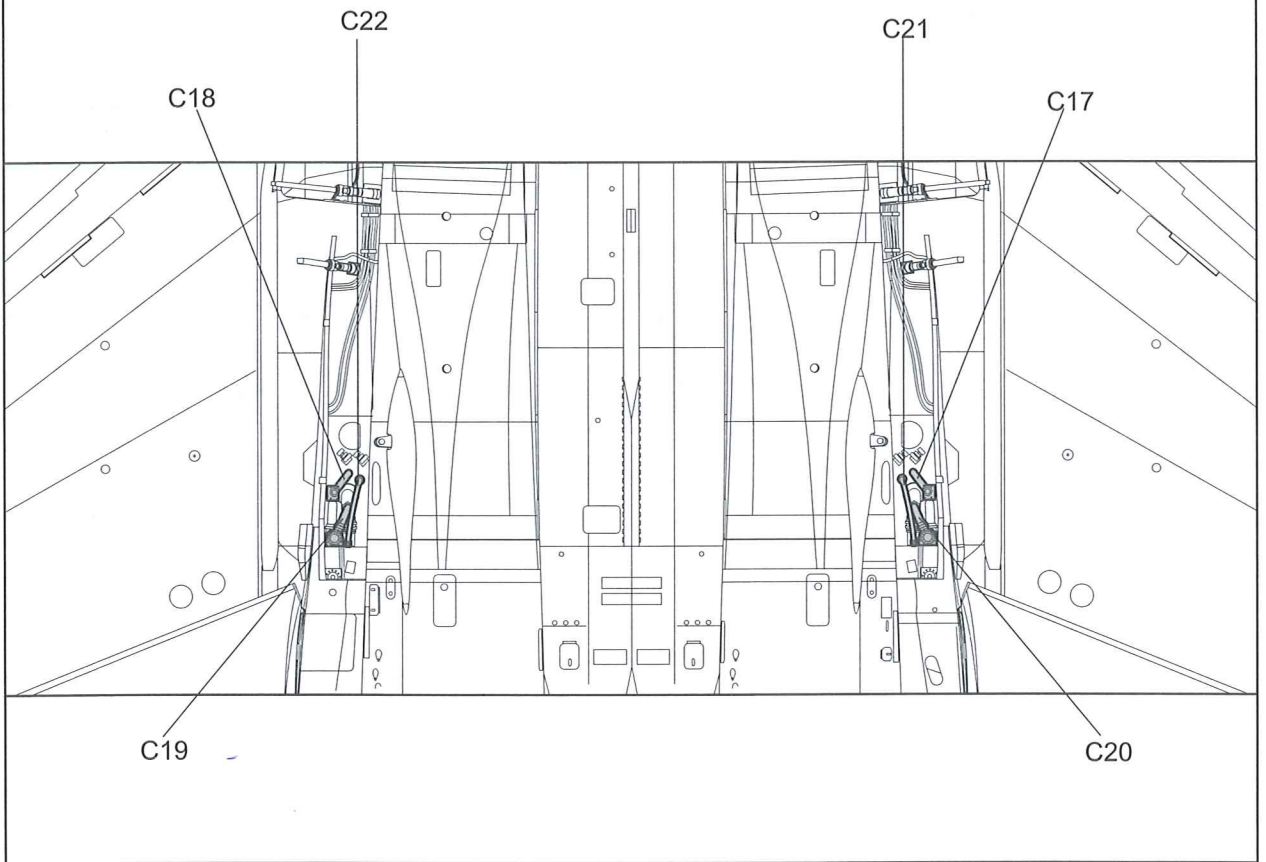
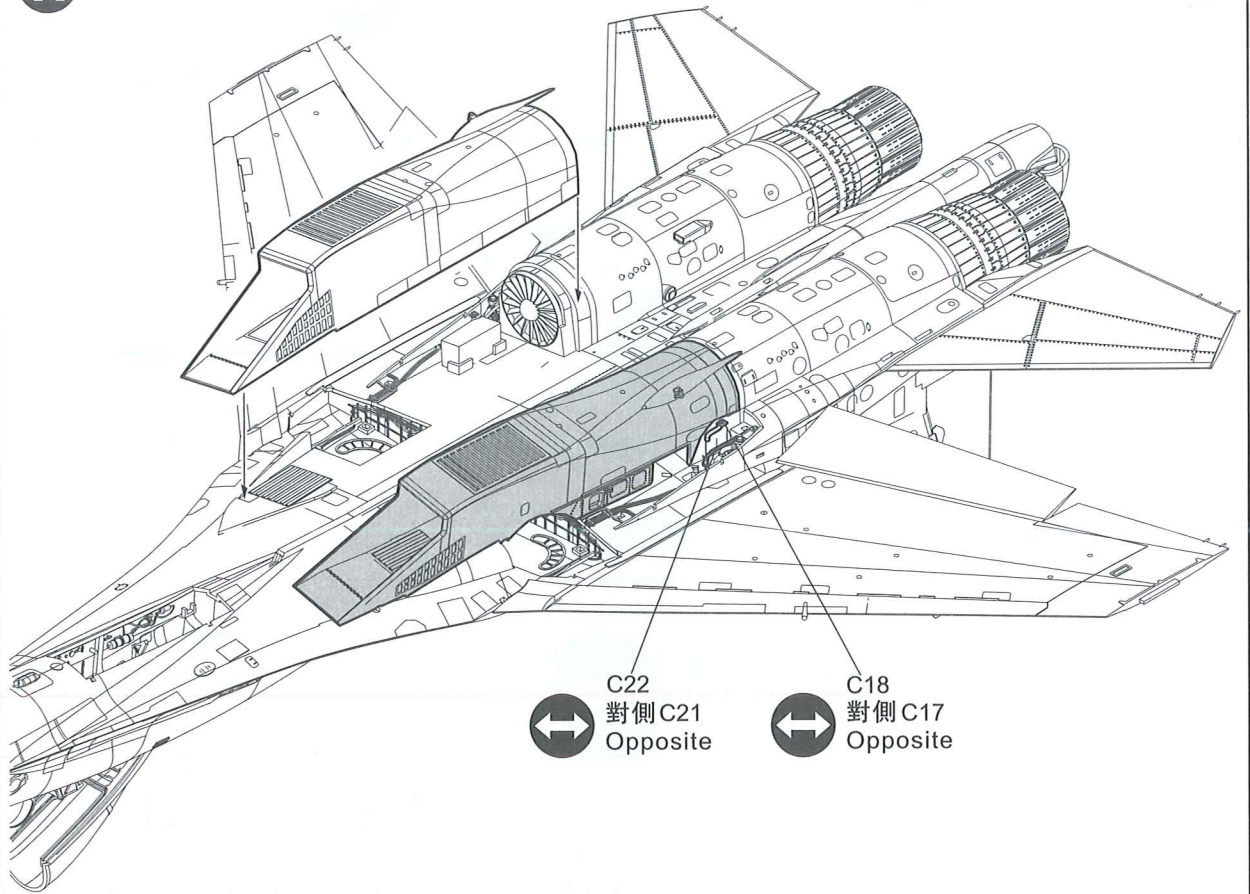


11

隨愛好選擇  
Optional

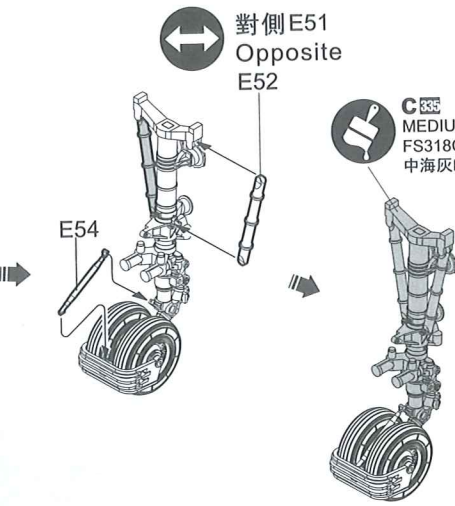
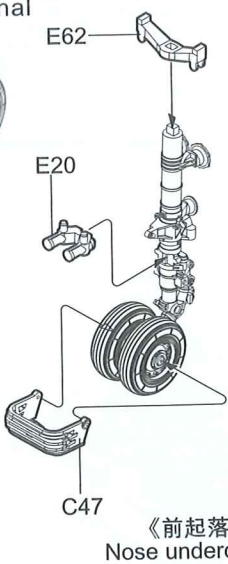
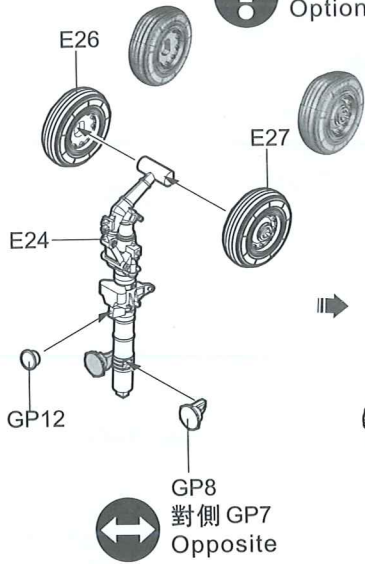






15

? 隨愛好選擇  
Optional

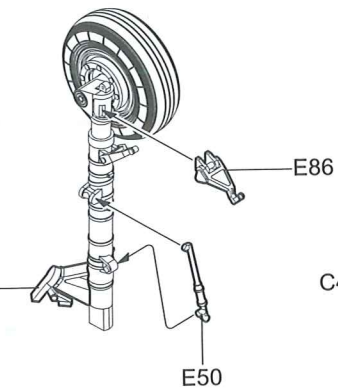
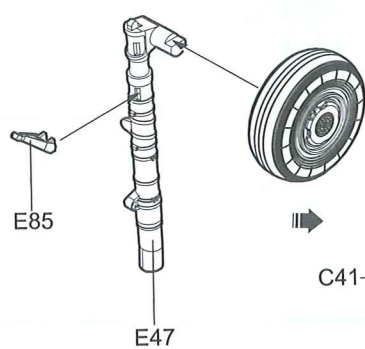
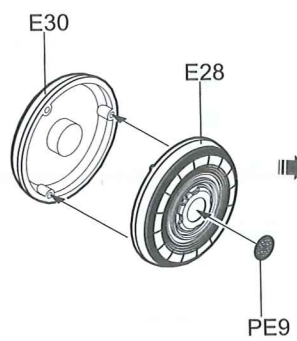


C 35 MEDIUM SEA GREY  
FS318C/637  
中海灰FS318C/637

《前起落架》  
Nose undercarriage

16

? 隨愛好選擇  
Optional

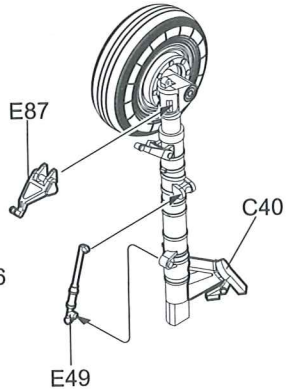
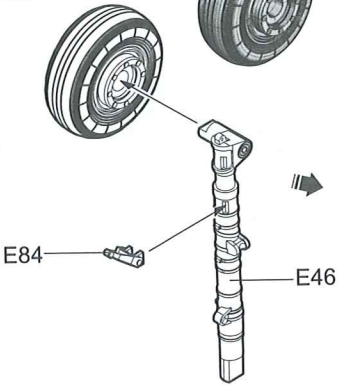
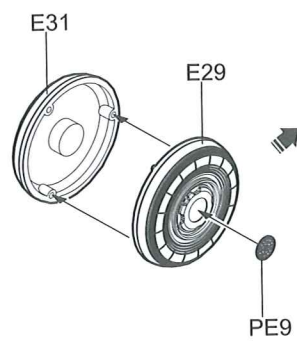


C 35 MEDIUM SEA GREY  
FS318C/637  
中海灰FS318C/637

《左起落架》  
Left undercarriage

17

? 隨愛好選擇  
Optional



C 35 MEDIUM SEA GREY  
FS318C/637  
中海灰FS318C/637

《右起落架》  
Right undercarriage

18

《左起落架》  
Left undercarriage

《右起落架》  
Right undercarriage

《前起落架》  
Nose undercarriage

E48  
E67

C69

C68

C25

E60

↔ C70  
對側 C71  
Opposite

↔ C30  
對側 C29  
Opposite

↔ 對側 C43  
Opposite  
C42

↔ 對側 B5  
Opposite  
B10

D5

↔ E75  
對側 E74  
Opposite

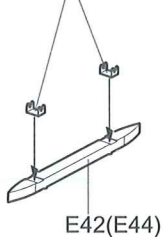
E57  
E12

↔ 對側 GP6  
Opposite  
GP5

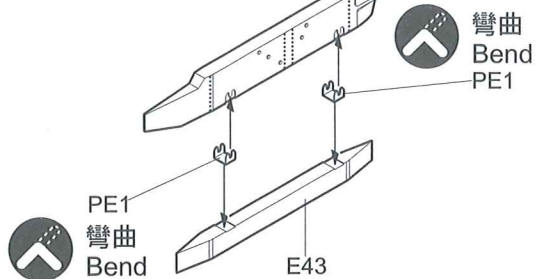
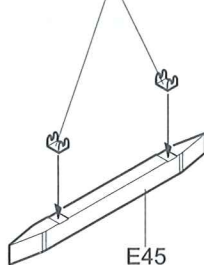
↔ GP3  
對側 GP4  
Opposite

19

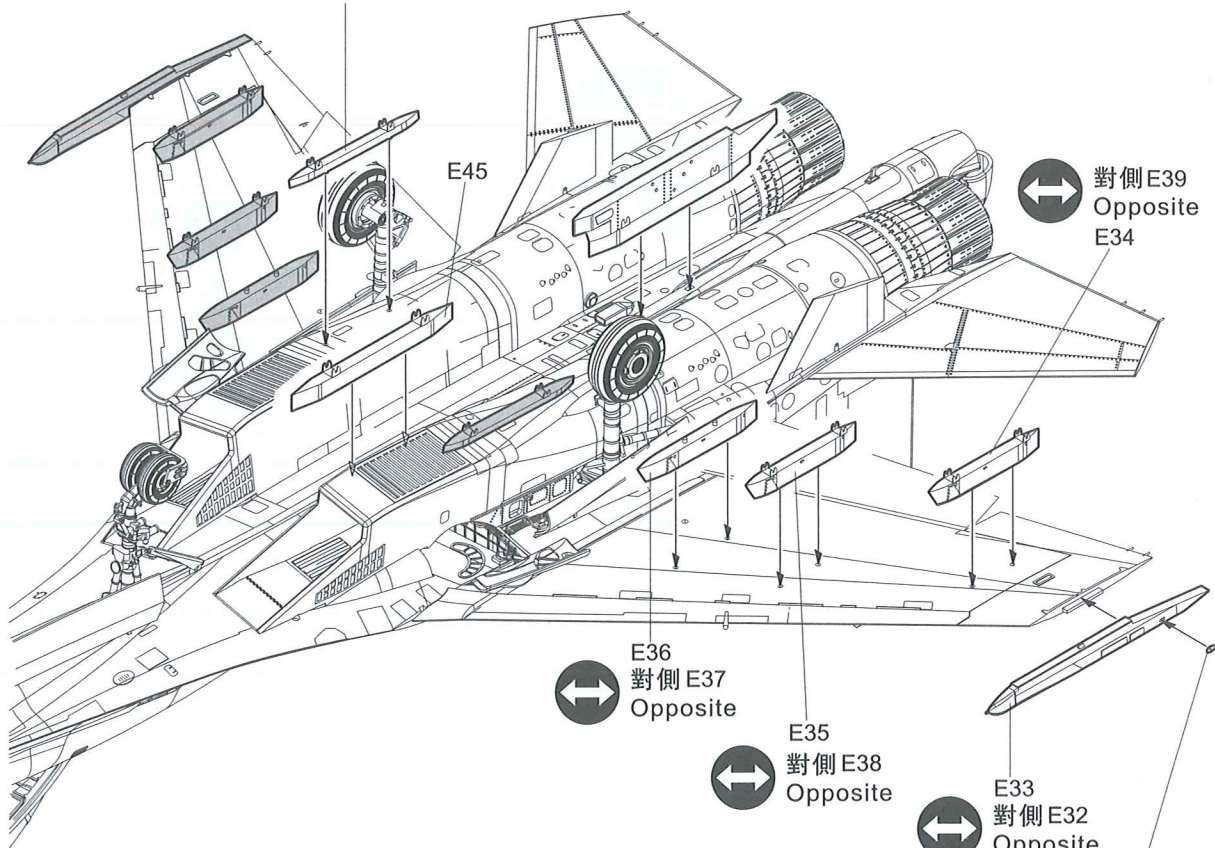
彎曲  
Bend  
PE1



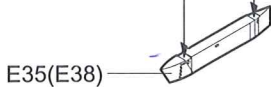
彎曲  
Bend  
PE1



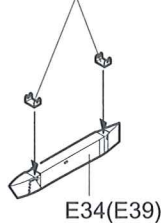
對側 E44  
Opposite  
E42

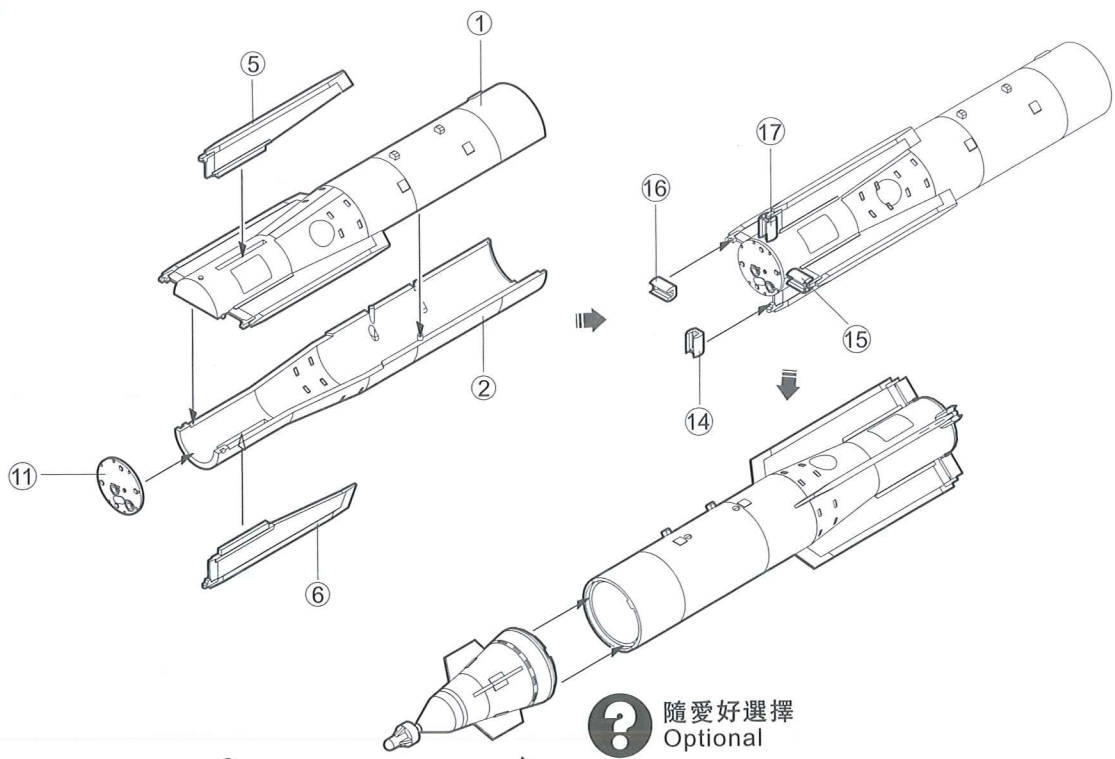


彎曲  
Bend  
PE1

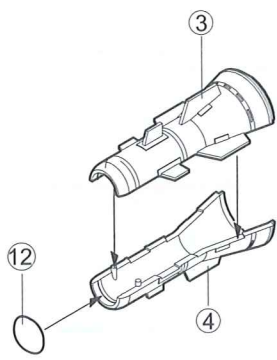


彎曲  
Bend  
PE1

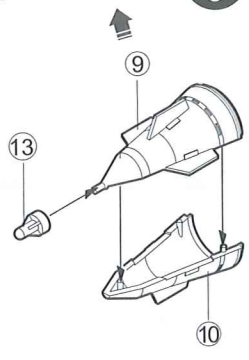




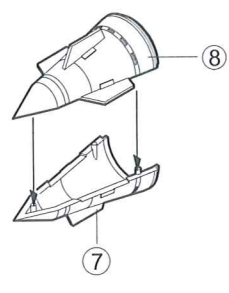
**?** 隨愛好選擇  
Optional



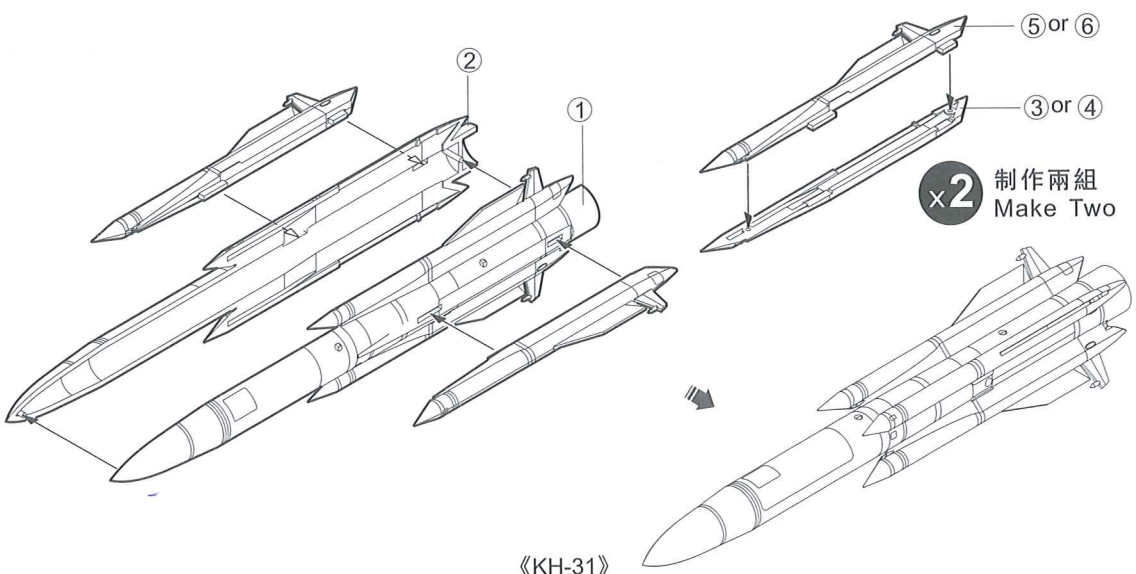
《KAB-1500-L》



《KAB-1500-KR》

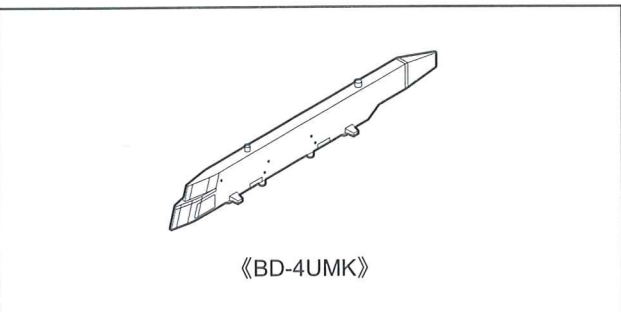
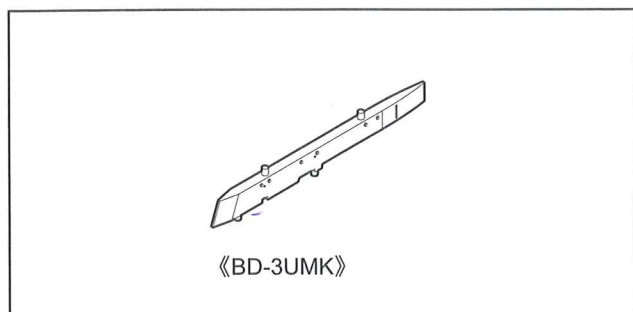
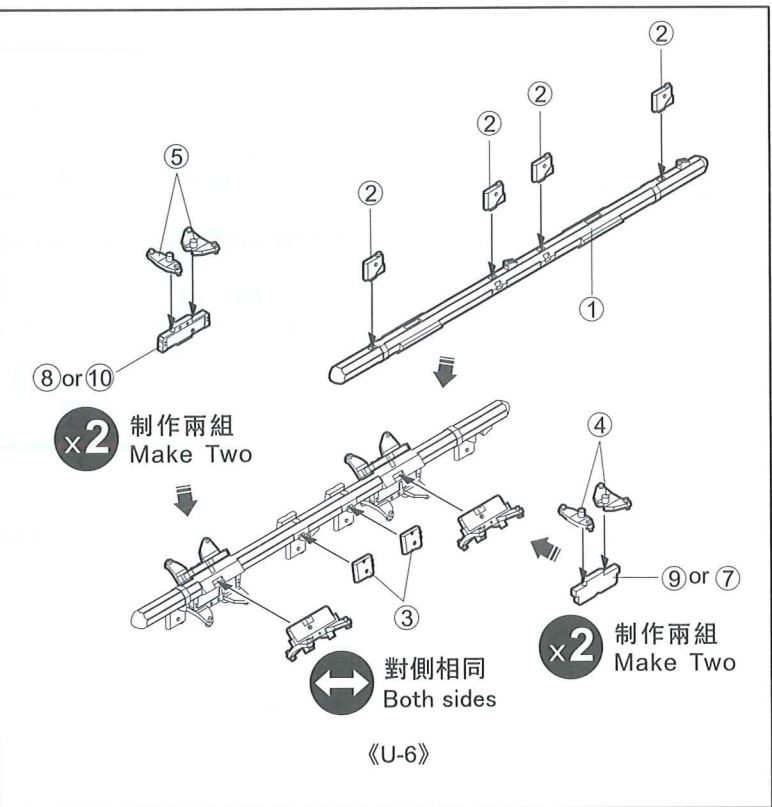
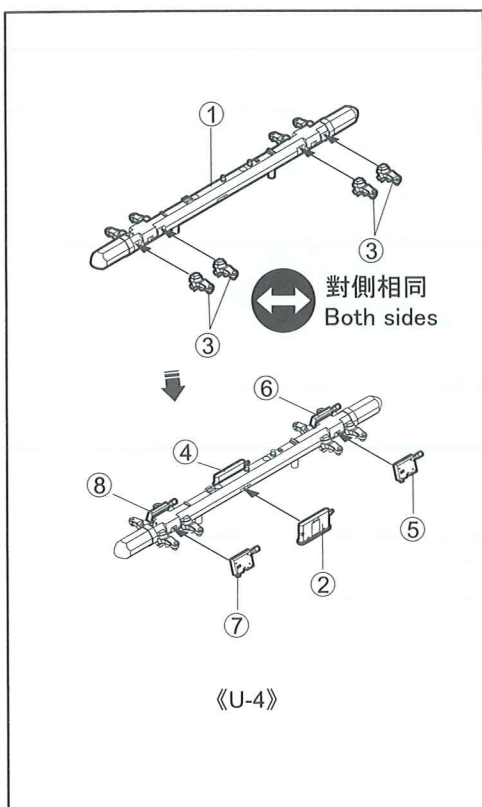
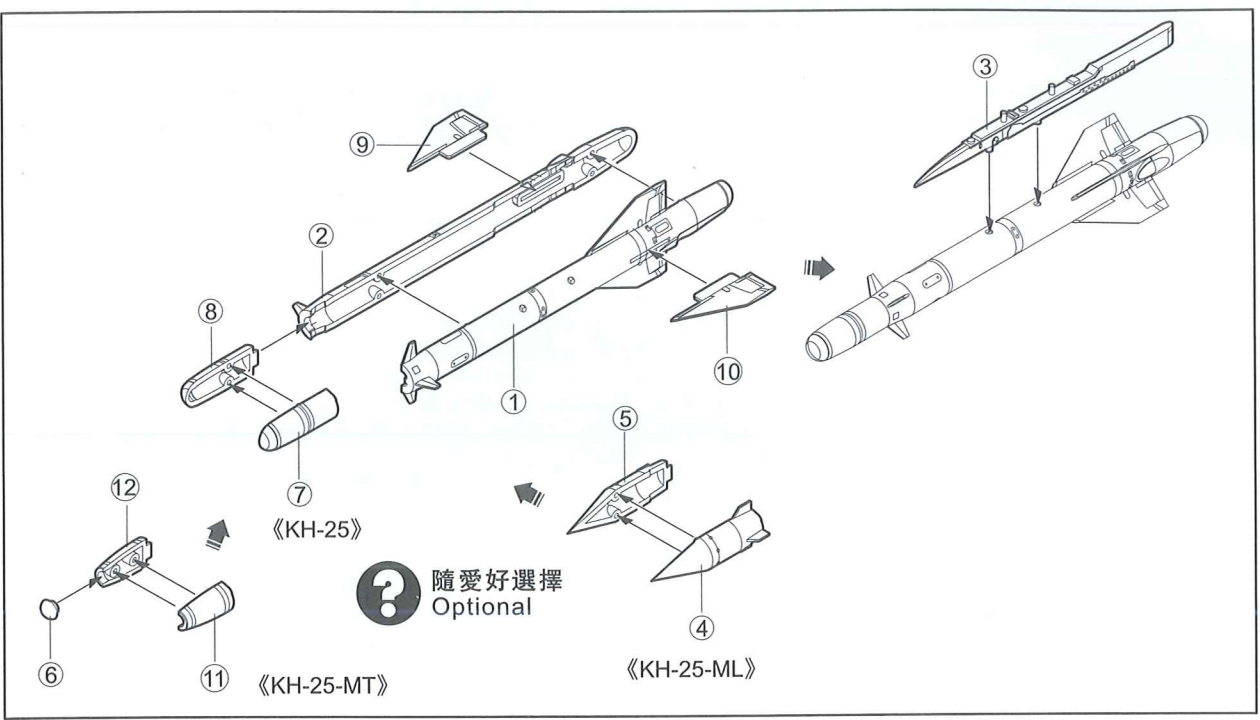


《KAB-1500-SE》

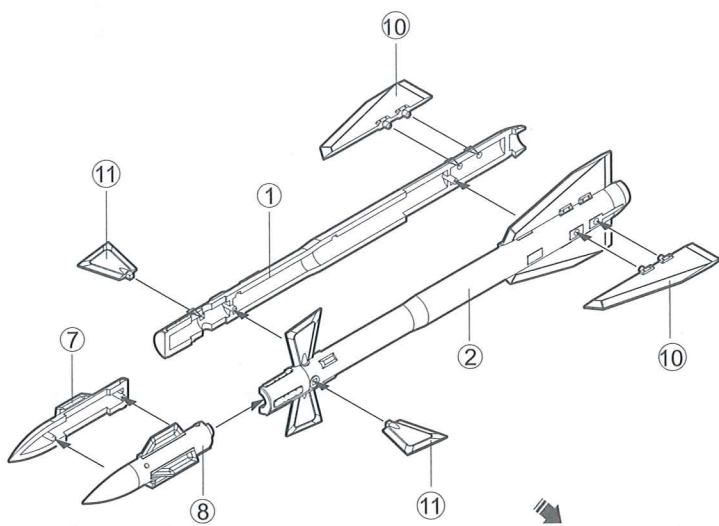


**x2** 制作兩組  
Make Two

《KH-31》

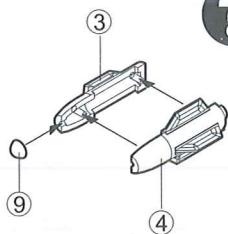




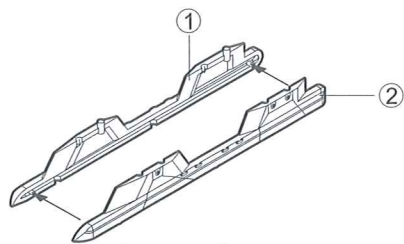


《R27-ER》

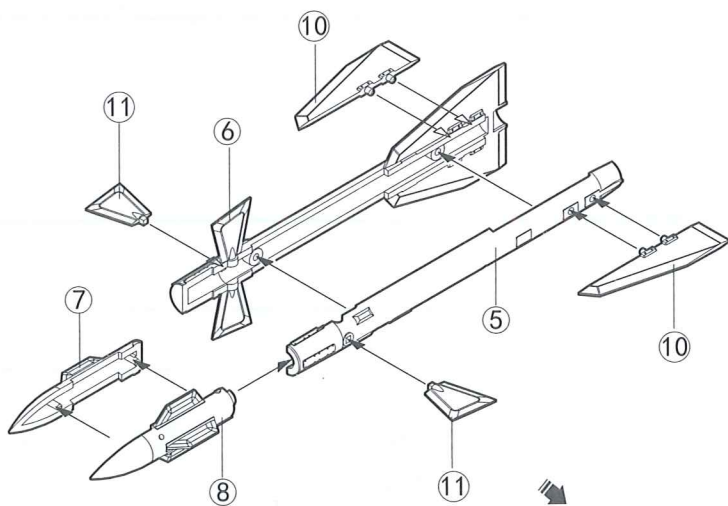
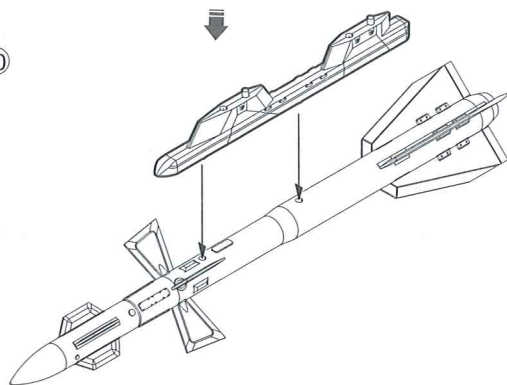
**?** 隨愛好選擇  
Optional



《R27-ET》

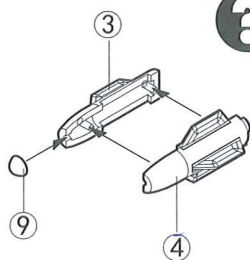


《APU-470》

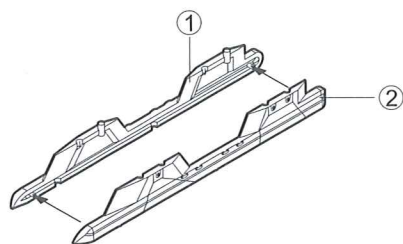


《R27-R》

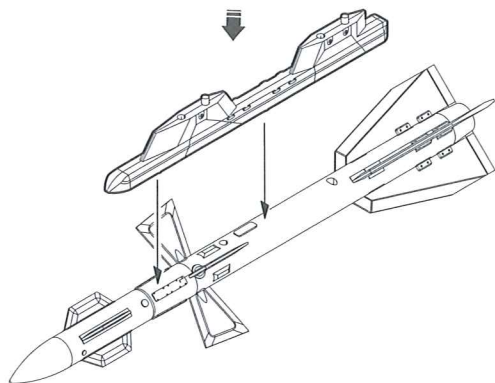
**?** 隨愛好選擇  
Optional

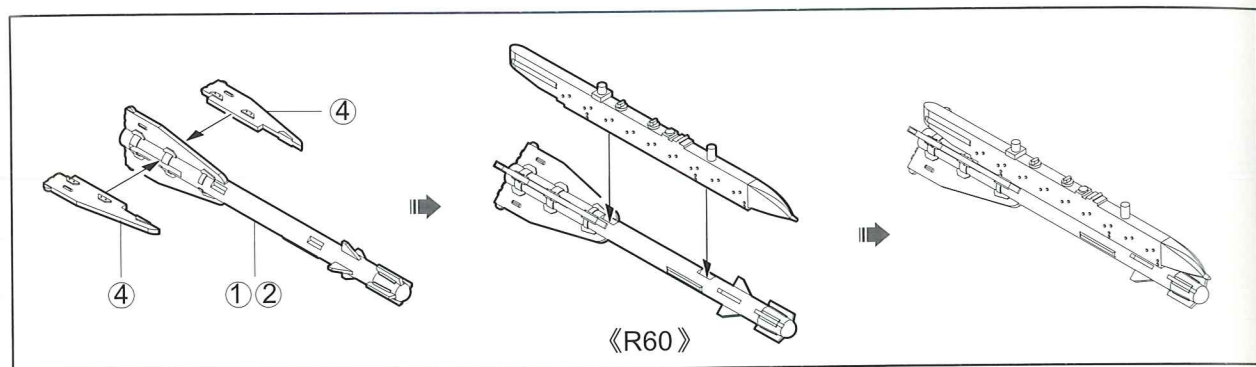
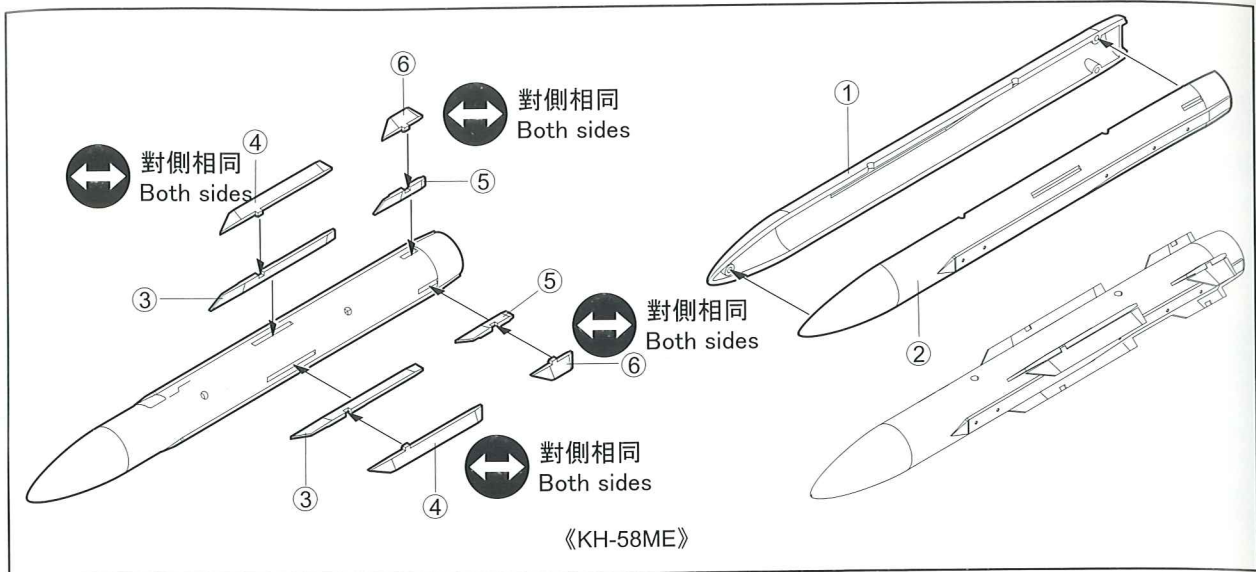


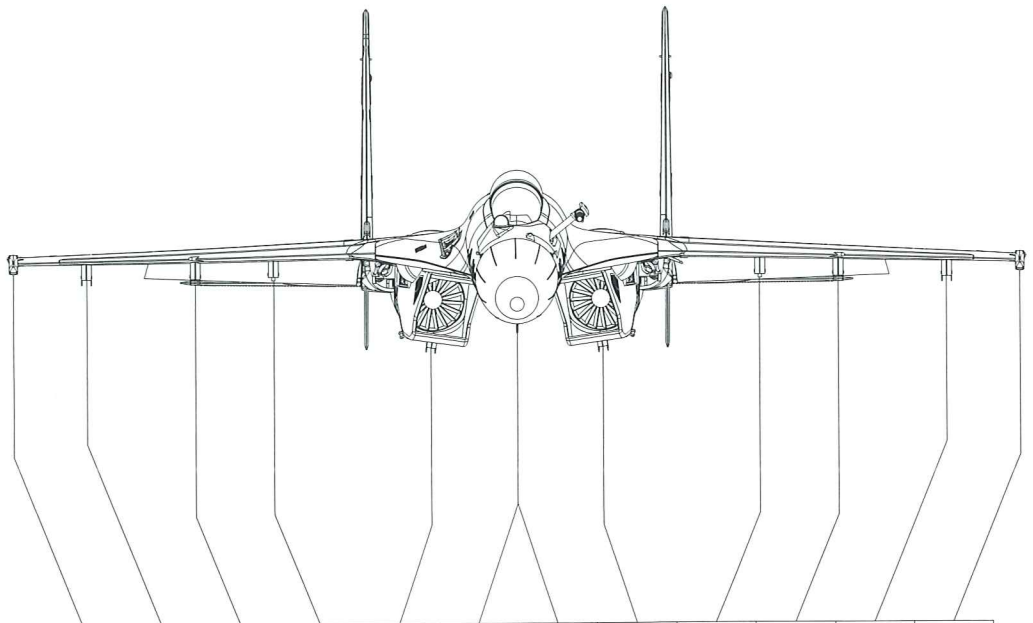
《R27-T》



《APU-470》







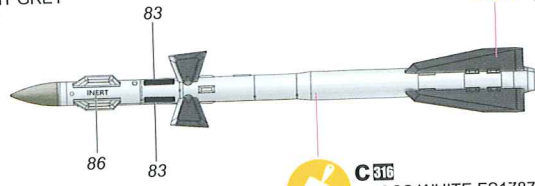
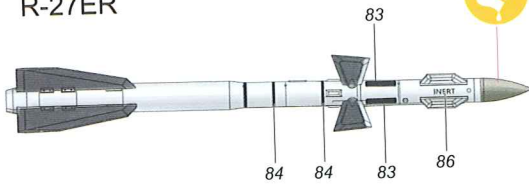
Sta.No	1	2	3	4	5	6	7	8	9	10	11	12
Missile												
《KAB-500KR》				●	●			●	●			
《KAB-500L/SE》				●	●			●	●			
《KH-29L/T》						●	●					
《KAB-1500-L/KR/SE》				●	●			●	●			
《KH-31》					●			●				
《KH-25/MT/ML》					●			●				
《R-73》	●											●
《R-77》		●	●							●	●	
《R27-ET/ER》		●	●							●	●	
《R27-T/R》		●	●							●	●	
《KH-58ME》					●			●				
《 R60 》	●											●

# Painting & marking Guide

塗裝與水貼

## Weapons.

R-27ER

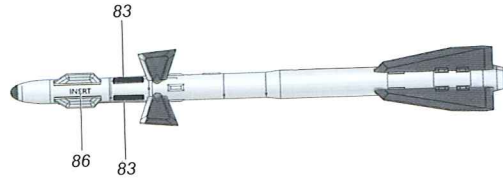
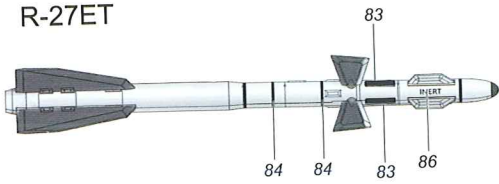


**C 82A**  
LIGHT GREY  
淺灰

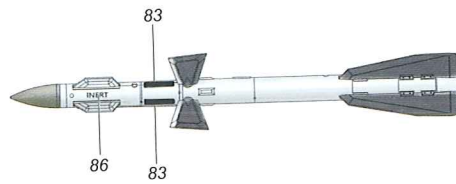
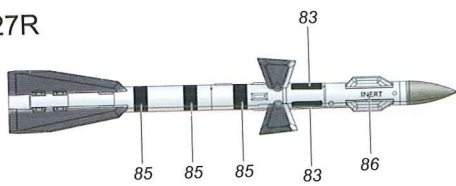
**C 83**  
MEDIUM SEA GREY  
FS318C/637  
中海灰FS318C/637

**C 81B**  
GLOSS WHITE FS17875  
光澤白FS17875

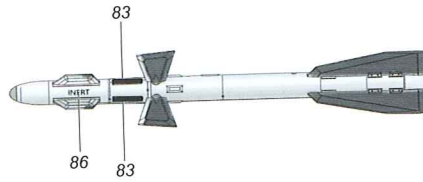
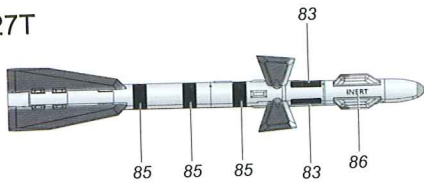
R-27ET



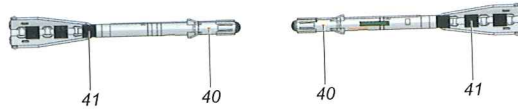
R-27R



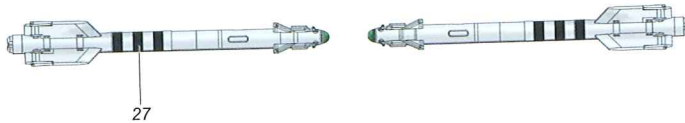
R-27T



R-60



R-73



R-77



**C 82A**  
LIGHT GREY  
淺灰

**C 81B**  
GLOSS WHITE FS17875  
光澤白FS17875

U-4

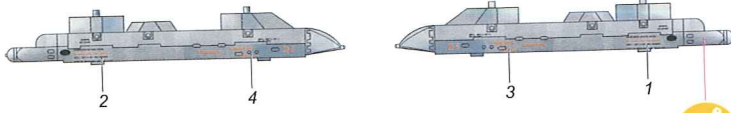


**C7**  
STEEL  
黑鐵色

U-6



APU-73



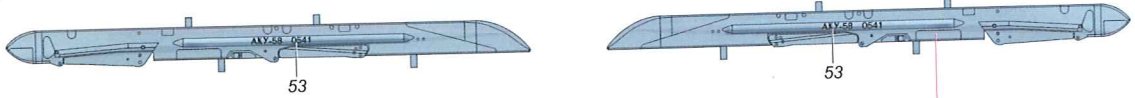
**C7**  
RLM76 LIGHT BLUE  
RLM76淺藍

APU-68



**C8**  
SILVER  
銀色

AKU-58

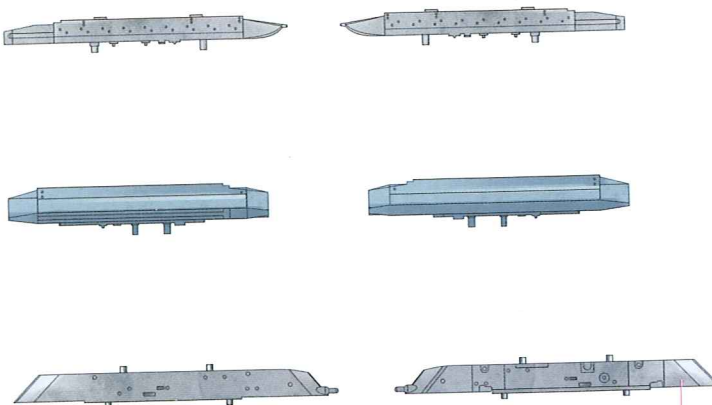


APU-470



**C7**  
RLM76 LIGHT BLUE  
RLM76淺藍

APU-62



**C8**  
SILVER  
銀色

# Painting & marking Guide

塗裝與水貼

Chinese Air force Su-35.



**C501**  
GREY FS36081  
灰FS36081

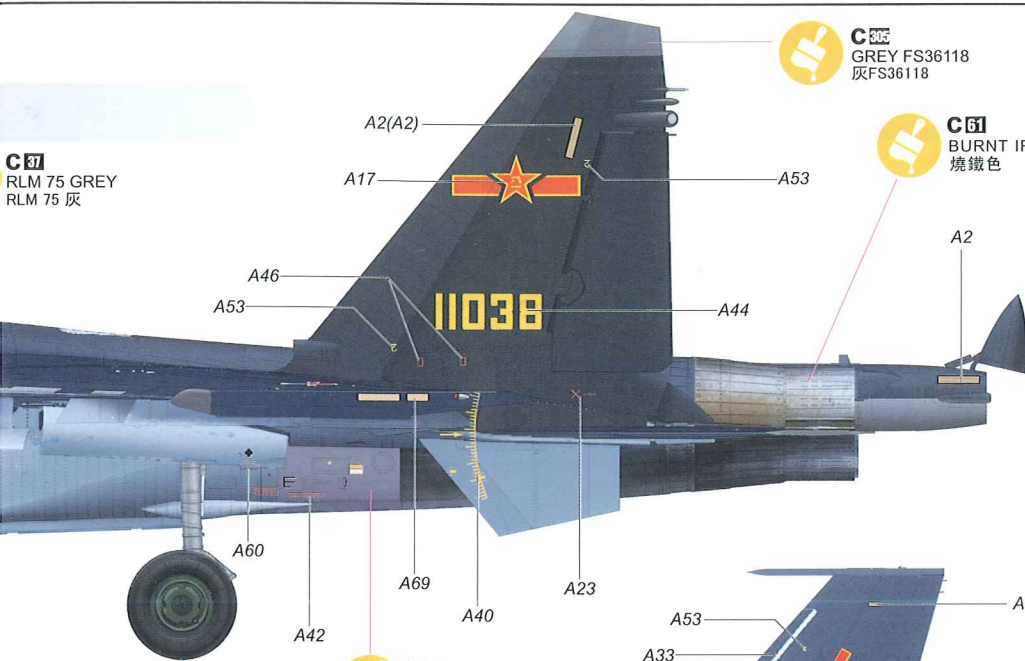
85% **C11**  
PROPELLER COLOR + 15%  
螺旋槳色

**C8**  
SILVER  
銀色

**C3**  
RED  
紅色

**C61**  
BURNT IRON  
燒鐵色

**C17**  
RLM 75 GREY  
RLM 75 灰

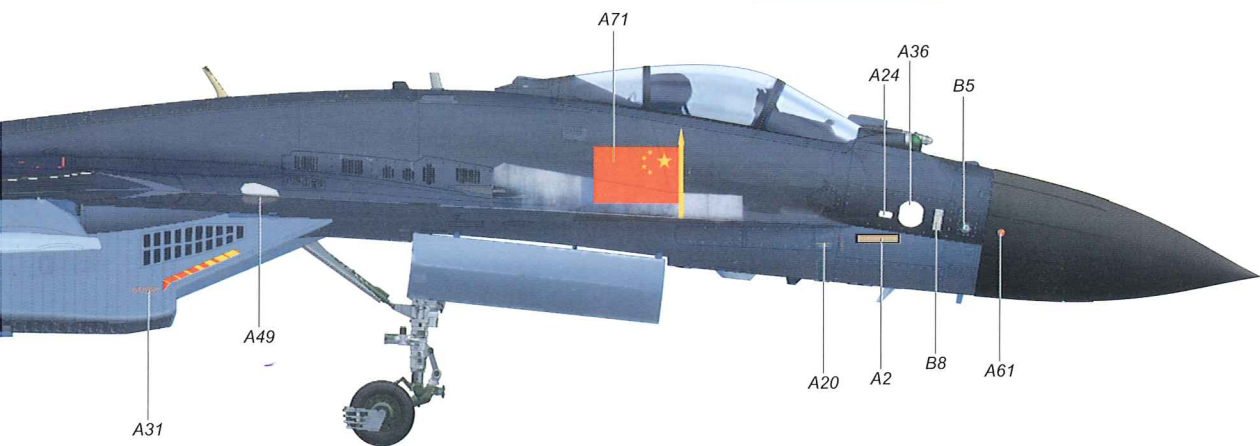


**C305**  
GREY FS36118  
灰FS36118

**C51**  
BURNT IRON  
燒鐵色

**C17**  
RLM76 LIGHT BLUE  
RLM76 淺藍

**C81**  
SILVER  
銀色



# Painting & marking Guide

塗裝與水貼

Chinese Air force Su-35.

60%



C22  
LIGHT BLUE  
淺藍

+20%



C17  
INTERMEDIATE BLUE  
中藍

80%



C24  
SKY BLUE  
天藍



C805  
GREY FS36118  
灰FS36118



C8  
SILVER  
銀色



C3  
RED  
紅色



C61  
BURNT IRON  
燒鐵色



20% **C11**  
WHITE  
白色

20% **C11**  
WHITE  
白色

**M76**  
M76 LIGHT BLUE  
M76浅蓝



# Painting & marking Guide

塗裝與水貼

Chinese Air force. Su-35, Cang Zhou Flight Test and Training Centre.



**C85**  
GREY FS36118  
灰FS36118

85% **C61**  
PROPELLER COLOR +15%  
螺旋槳色

**C8**  
SILVER  
銀色

**C6**  
RED  
紅色

**C61**  
BURNT IRON  
燒鐵色

**C 37**  
RLM 75 GREY  
RLM 75 灰

**C 35**  
GREY FS36118  
灰FS36118

**C 31**  
BURNT IRON  
燒鐵色

**C 18**  
SILVER  
銀色

**C 17**  
RLM76 LIGHT BLUE  
RLM76淺藍

